

RICAMBI

SPARE PARTS



MECCANICA
BENASSI SPA

Via Statale, 325 - 44040 DOSSO (Ferrara) Italy
Tel. 0532/848091-848092-848093 Telefax 0532/848272

serie **F200**

CENTRALE MONOMARCIA

LE ORIGINALI



FRIZIONE AUTOMATICA

Divisione Ricambi

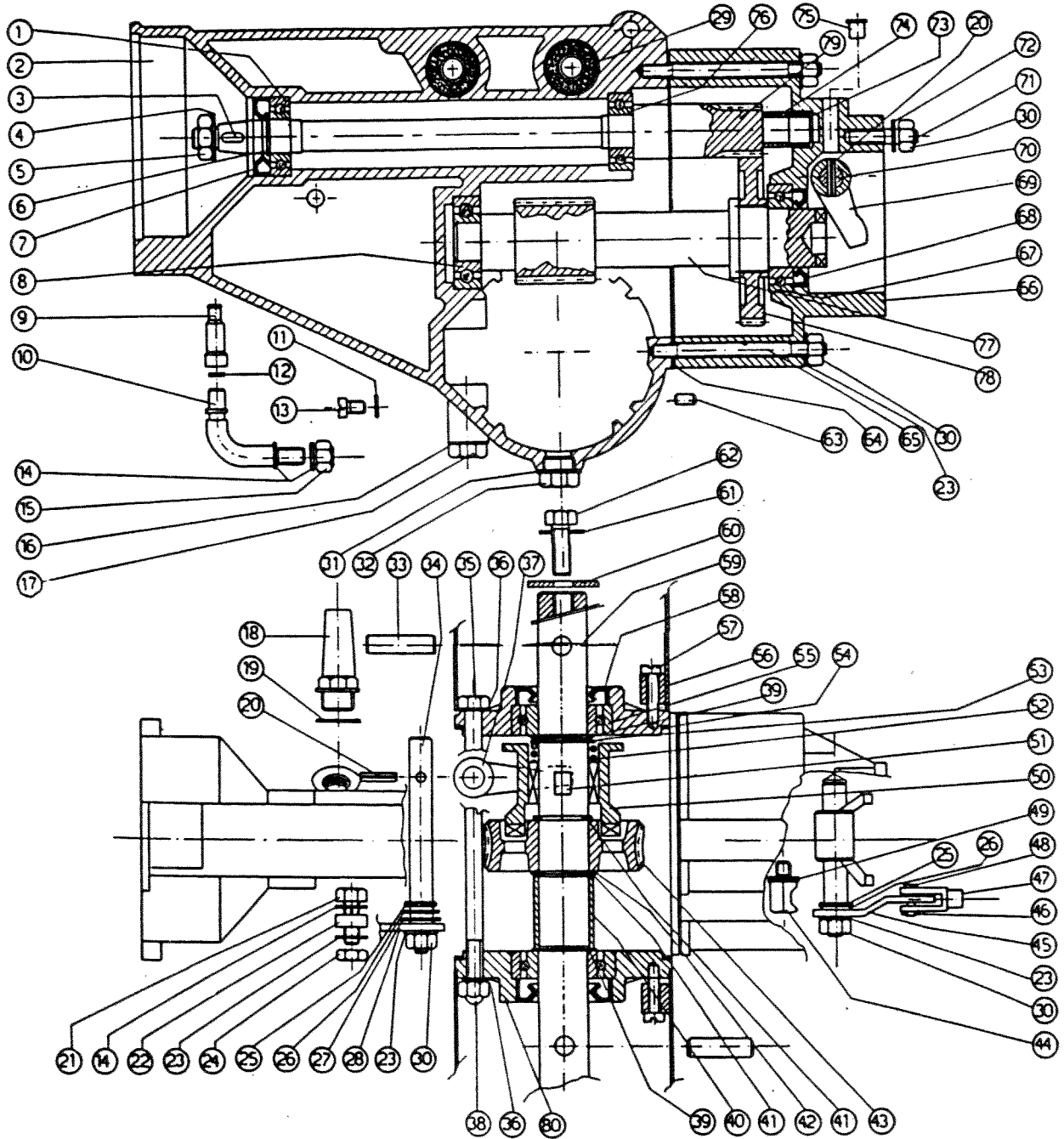


Tav.1

GRUPPO TRASMISSIONE F 200

CENTRALE

GEAR BOX SET
F 200



TAV.1 GRUPPO TRASMISSIONE F200 CENTRALE

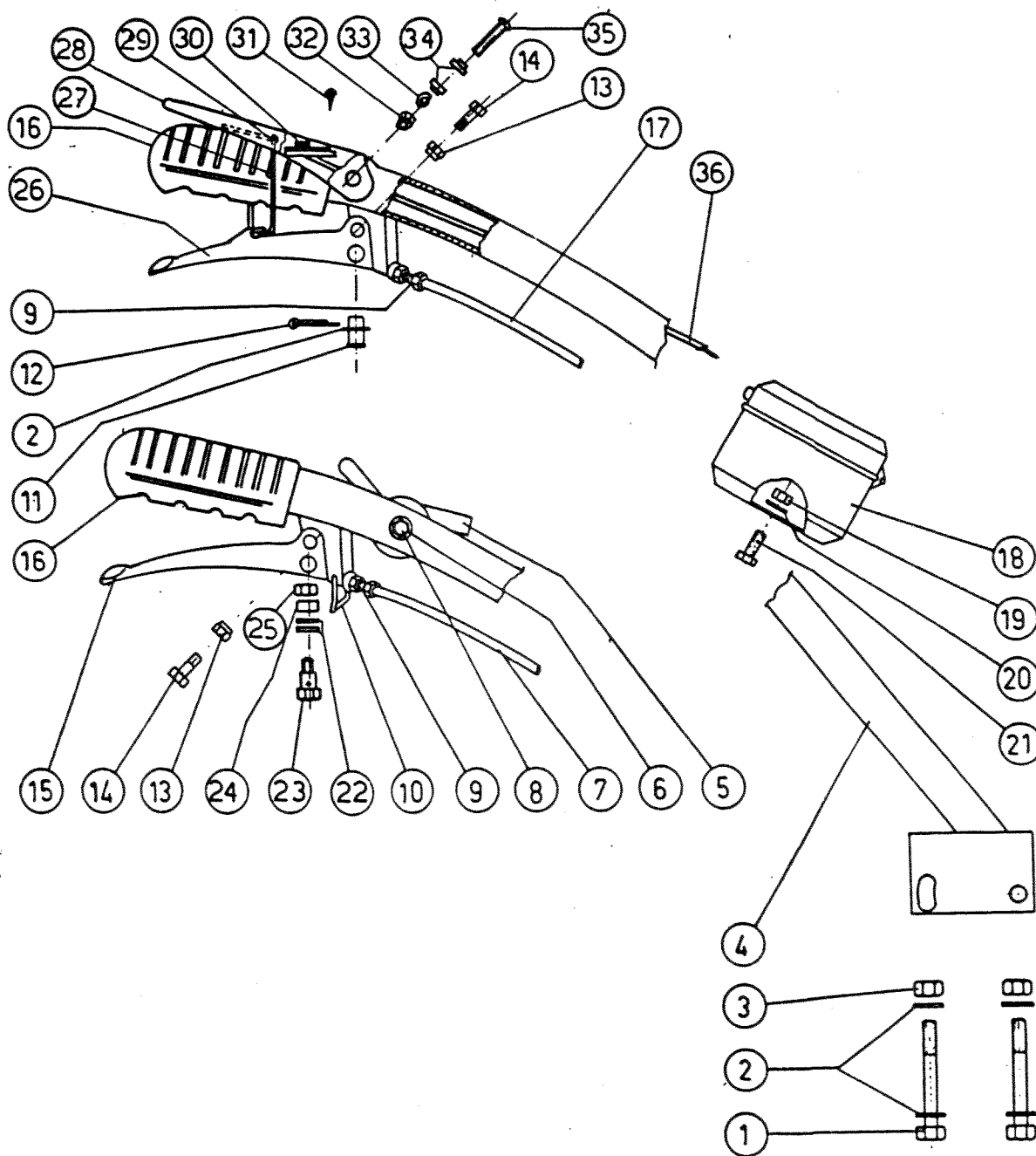
FEAR BOX SET F200							
Pos.	Codice	Q.tà	Descrizione	Pos.	Codice	Q.tà	Descrizione
1	3.254.105.0	1	CUSCIN.SFERE 17/40/12	52	6.FU.137.00	1	MOLLA
2	6.01.030.00	1	CORPO CENTRALE	53	6.HP.035.20	1	SPESSORE 25/42/2
3	3.140.110.0	1	CHIAVETTA 5X5X12	54	6.DS.052.00	2	GUARNIZ.COPER.LATERALE
4	3.710.110.T	1	ROSET.ONDUL. Ø 12	55	3.250.160.0	2	CUSC.SFERE 25/62/16
5	3.296.101.0	1	DADO M12X1,5 h.7	56	6.GQ.012.TO.1	2	PROTEZ.MOZZO RUOTA
6	3.800.117.0	1	SEEGER E 17	57	3.970.415.T	4	VITE TC M6X20
7	3.010.150.0	1	ANEL.TENUTA 17/40/7	58	3.010.225.0	2	ANELLO TENUTA 25/47/10
8	3.250.140.0	1	CUSCIN.SFERA 20X47X14	59	6.BA.022.00	1	ALBERO PORTA RUOTE
9	3.180.108.0	1	CAPUCCIO IN GOMMA	60	6.HC.114.TO	2	RONDELLA SPECIALE
10	6.DT.004.TO	1	TUBINO GUIDA FILO	61	3.730.106.T	2	RONDELLA GROWER Ø 10
11	6.HC.001.50	1	ROSET.FIBRA 6/10/0,8	62	3.931.375.T	2	VITE TE M10X25
12	6.HP.001.40	1	SPESSORE 3/7/1	63	3.831.101.0	2	SPINA DI CENTRAGGIO
13	3.970.390.0	1	VITE T.C. M6X10	64	6.DS.061.00	1	GUARNIZ.SCAT.CAMBIO
14	3.700.106.T	3	ROSET.BISEL.Ø 8	65	6.GP.036.00	6	PRIGIONIERO M8X87
15	3.322.104.T	1	DADO AUTOB.M8 h8,5	66	6.60.043.00	1	SCATOLA CAMBIO
16	6.HC.009.40	1	ROSET.FIBRA 14/20/1	67	3.250.180.0	1	CUSC.A SFERE 30/55/13
17	6.LD.002.00	1	TAPPO	68	3.010.240.0	1	ANELLO DI TEN.30/47/7
18	3.060.101.0	1	BOCCHETTONE SEIATO	69	6.DF.024.00	1	FORC.DISIN. E INNESTO
19	3.745.101.0	1	ROSET.DOTAZ.BOCCHET.	70	6.BF.039.00	1	ASTA DIS.E INNES.FORCELLA
20	3.820.120.0	2	SPINA ELAST. 5X22	71	6.GP.029.TO	5	PRIGIONIERO M8X31
21	6.FI.003.TO	1	MORSETTO	72	3.730.105.T	3	ROSETTA GROWER Ø 8
22	6.CT.031.TO	1	DISTANZIALE	73	3.190.110.0	1	CUSCIN.(ASTUC.A RULLINI)
23	3.710.108.T	9	ROSET.ONDUL. Ø 8	74	6.CT.115.00	1	DISTANZIALE
24	3.292.106.T	1	DADO M8 h=6,5	75	3.860.107.0	1	TAPPO IN PLAST. Ø 9
25	3.020.115.0	1	ANELLO TEN. OR115	76	3.250.125.0	1	CUSC.SFERE 17/40/12
26	6.HP.006.60	2	SPESSORE 12/20/0,5	77	6.FC.205.00	1	VITE S.F.
27	6.HC.040.00	1	RONDELLA IN GOMMA	78	6.CC.073.00	1	CORONA Z 48
28	6.FL.020.TO	1	LEVA SBLOCC.RUOTE	79	6.GS.091.00	1	PIGNONE PRIMARIO Z 13
29	3.030.102.0	2	ANTIVIBRANTE	80	6.CO.037.00	2	COPERCHIO LATERALE
30	3.290.106.T	13	DADO M8				
31	6.HC.008.30	1	ROND.FIBRA 16/22/1,5				
32	6.LD.001.00	1	TAPPO OLIO				
33	3.831.124.0	2	SPINA CILIN.CAØ10X35				
34	6.BF.035.00	1	ASTA LEVA SBLOCC.				
35	3.933.388.0	4	VITE TE M8X140				
36	6.HC.036.30	8	ROND.RAME 8/14/1,5				
37	6.DF.019.00	1	FORC.SBLOCC.RUOTE				
38	3.300.103.0	4	DADO CIECO M8				
39	6.HP.034.00	2	SPESSORE per registr.				
40	6.CT.201.00	1	DISTANZIALE				
41	3.800.125.0	3	SEEGER E 25				
42	6.HP.034.50	1	SPESS.25,1/35/0,8				
43	6.CC.138.00	1	CORONA ELIC.Z-30				
44	6.DT.020.TO	1	GUIDA FILO				
45	6.FL.019.TO	1	LEVET.DISINNESTO				
46	3.802.104.0	1	SEEGER RS-4				
47	6.BO.006.TO	1	BARILOTTO GUIDA FILO				
48	6.GH.031.TO	1	PERNO				
49	6.HC.041.10	1	ROND.FIBRA 8/14/3				
50	6.FC.375.00	1	COLLARINO				
51	6.HL.009.00	1	CHIAV.SPEC.33/12/8				

6.01.030.00
 6.01.030.00
 6.01.030.00

6.01.030.00

Tav. 2

GRUPPO MANUBRIO



TAV.2 GRUPPO MANUBRIO

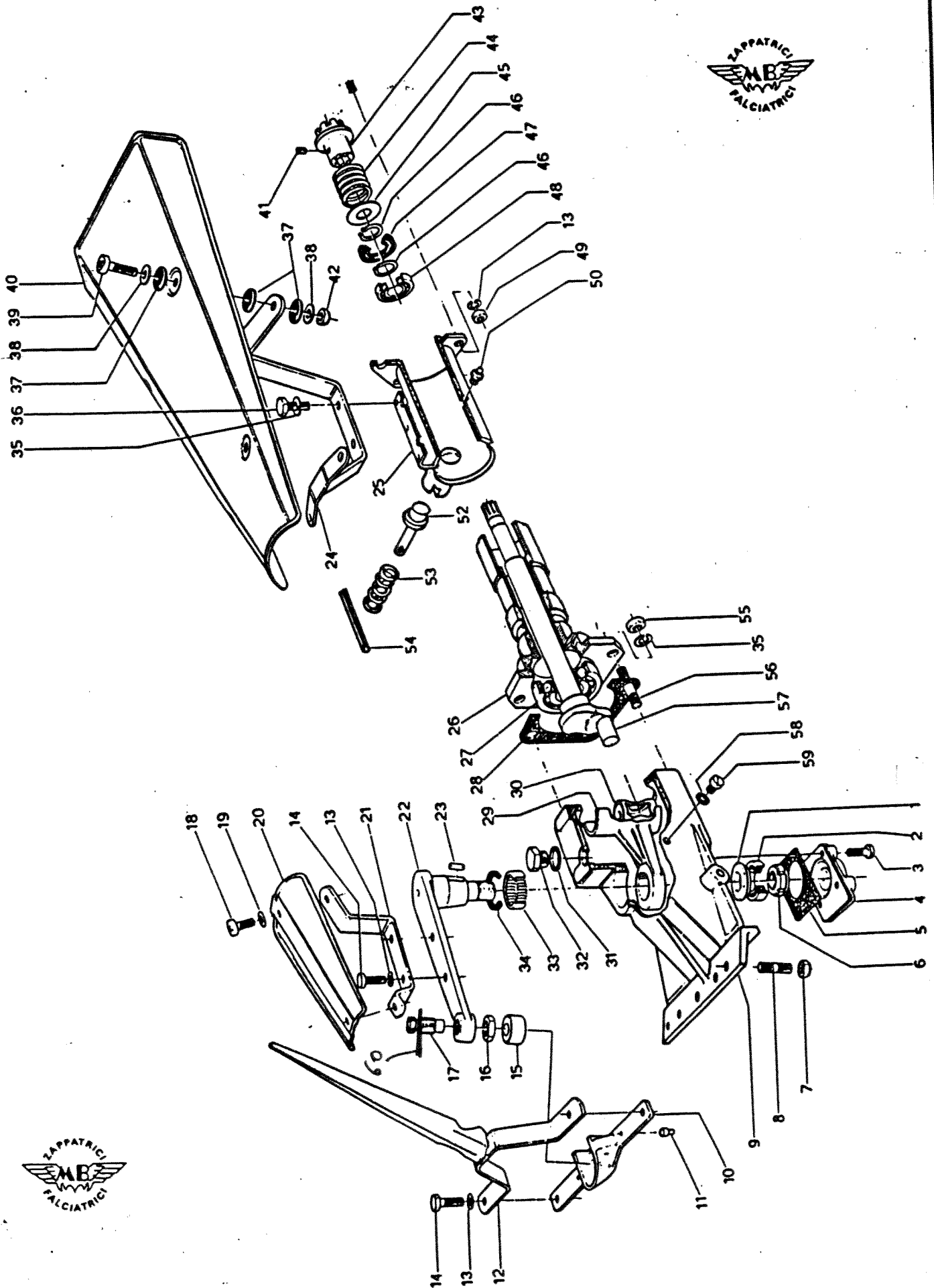
Pos.	Codice	Q.tà	Descrizione
1	3.930.430.T	2	VITE TE M10X75
2	3.700.107.T	5	RONDELLA BISELLATA Ø 10
3	3.290.107.T	2	DADO M10
4	5.HR.122.00	1	STEGOLE
5	3.570.102.0	1	MANETTINO ACCELERATORE
6	3.720.106.T	1	RONDELLA A SELLA Ø 6
7	6.DG.163.00	1	FILO DISINNESTO BARRA
8	3.300.102.0	1	DADO CIECO M6
9	6.HB.005.00	2	REGISTRO 7X30
10	6.FU.038.00	2	MOLLA D'ARRESTO
11	6.BO.003.00	1	BARILOTTO 10X20
12	3.170.120.0	1	COPIGLIA Ø 2,5X20
13	3.322.103.0	2	DADO AUTOBLOCCANTE M6 h6
14	6.LM.062.00	2	VITE PER LEVA
15	3.540.105.0	1	LEVA
16	3.560.106.0	2	MANOPOLA
17	6.DG.061.00	1	FILO SBLOCCAGGIO RUOTA
18	5.BS.003.00	1	BORSETTA PORTA ATTREZZI
19	3.290.104.T	2	DADO M6
20	3.700.104.T	2	RONDELLA BISELLATA Ø 6
21	3.931.225.T	2	VITE TE M6X16
22	3.700.105.T	2	ROSETTA BISELLATA Ø 7
23	6.FT.005.TO	1	MORSETTO
24	6.CT.048.TO	1	DISTANZIALE
25	3.290.105.T	1	DADO M7
26	6.FL.075.TO	1	LEVA
27	6.FU.138.00	1	MOLLA
28	6.FL.076.00	1	LEVA STOP MOTORE
29	6.GH.088.00	1	RIVETTO FERMA MOLLA
30	3.680.102.0	1	PULSANTE STOP MOTORE
31	3.975.102.0	1	VITE AUTOFILETTANTE 3,9-9,5
32	3.320.102.T	1	DADO AUTOBLOCCANTE M5
33	3.700.103.T	1	ROSETTA BISELLATA Ø 5
34	6.CT.194.TO	2	DISTANZIALE
35	3.960.265.T	1	VITE T.C. M5X40
36	6.FB.055.00	1	FILO STOP MOTORE

Tav. 3

GRUPPO FALCIANTE F 200

CENTRALE ATTACCO RAPIDO

MOWER SET F200



TAV. 3

GRUPPO FALCIANTE F200
CENTRALE
Q. TY

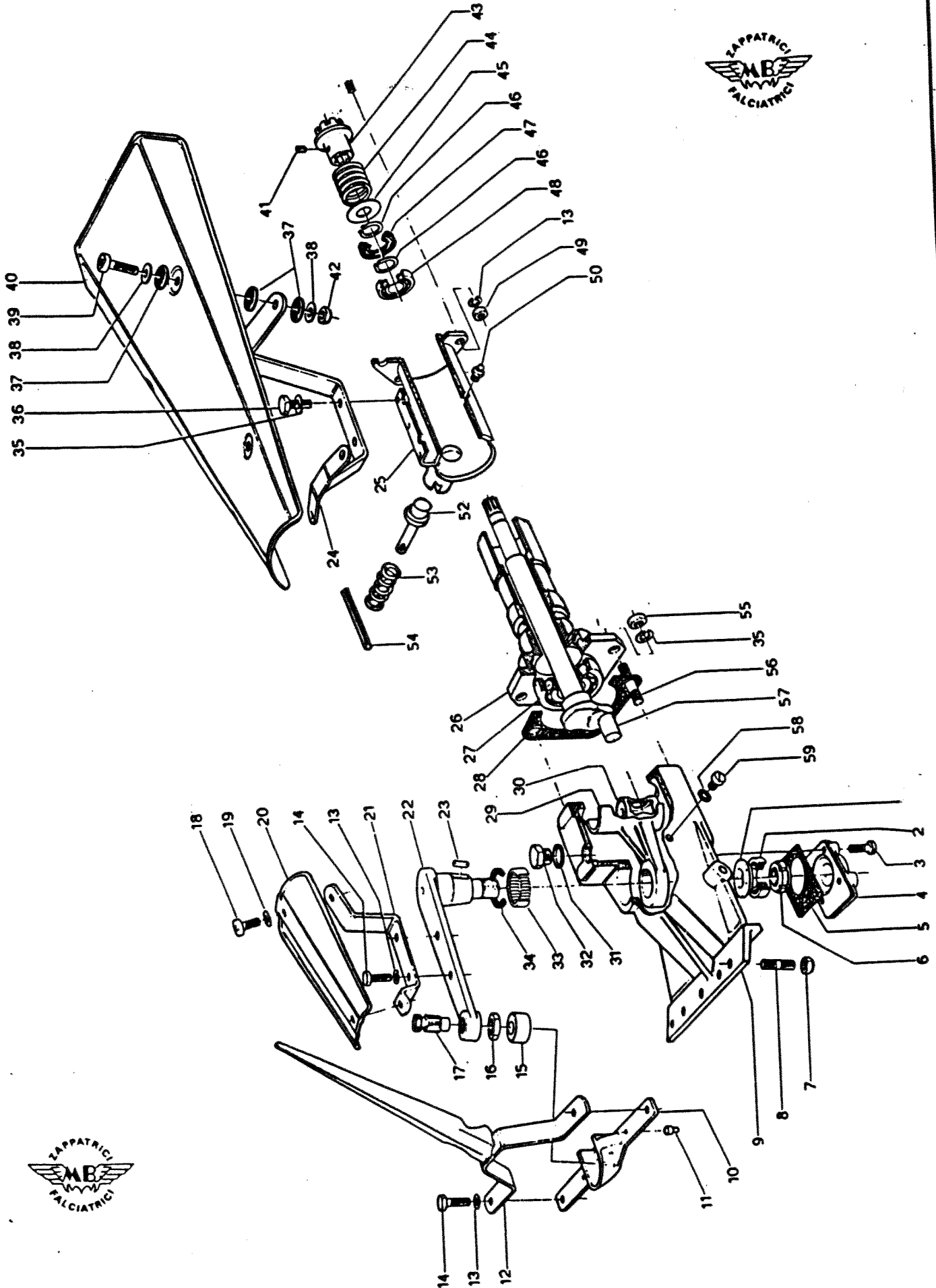
MOWER SET F200

POS.	CODE CODICE	Q. TA'	DESCRIZIONE	DESCRIPTION
1	6.HC.051.00	1	RONDELLA	WASHER
2	3.257.101.0	1	CUSCINETTO	BEARING
3	3.940.365.0	4	VITE	SCREW
4	6.CO.051.00	1	COPERCHIO	COVER
5	6.DS.077.00	1	GUARNIZIONE	GASKET
6	3.440.101.0	1	GHIERA AUTOBLOCCANTE	SELF LOCKING RING NUT
7	3.322.105.T	5	DADO AUTOBLOCCANTE	NUT
8	6.GP.019.00	5	PRIGIONIERO	STUD BOLT
9	6.CI.040.00	1	SCATOLA COMANDO BARRA	MOWER CONTROL BOX
10	6.LE.002.00	1	TESTINA	HEAD
11	6.GH.017.00	2	PERNO DI CENTRAGGIO	PIN
12	5.HN.001.00	1	SPARTIERBA	GRAS DIVIDER
13	3.730.105.T	9	RONDELLA	WASHER
14	3.931.290.T	4	VITE	SCREW
15	6.BQ.025.00	1	BOCCOLA	BUSHING
16	3.295.110.0	1	DADO	NUT
17	6.GI.014.00	1	PERNO	PIN
18	3.960.285.T	2	VITE	SCREW
19	3.700.104.T	2	RONDELLA	WASHER
20	6.GQ.028.00	1	PROTEZIONE ANTERIORE	PROTECTION
21	6.HT.016.TO	1	SUPPORTO PROTEZIONE	REAR PROTECTION SUPPORT
22	6.BC.012.00	1	BRACCIO COMANDO BARRA	MOWER CONTROL ARM.
23	3.140.170.0	1	CHIAVETTA	SPLINE
24	5.HT.065.TO.1	1	SUPPORTO PROTEZIONE	REAR PROTECTION SUPPORT
25	5.HT.348.00	1	SUPPORTO G/FALCIANTE	MOWER UNIT SUPPORT
26	5.HT.347.00	1	SUPPORTO ALBERO A GOMITO	CRANK SHAFT SUPPORT
27	3.250.190.0	1	CUSCINETTO	BEARING
28	6.DS.076.00	1	GUARNIZIONE	GASKET
29	6.FL.024.00	1	SUPPORTO BRACCIO	ARM SUPPORT
30	6.GF.005.00	1	BARILOTTO	SLEEVE
31	6.HC.008.30	1	RONDELLA IN FIBRA	FIBER WASHER
32	6.LD.001.00	1	TAPPO	CAP
33	3.230.105.0	1	CUSCINETTO	BEARING
34	3.010.265.0	1	ANELLO DI TENUTA	GROMMET
35	3.730.106.T	6	RONDELLA GROWER	GROWER WASHER
36	3.931.368.T	2	VITE	SCREW
37	6.HC.038.00	12	RONDELLA	WASHER
38	3.701.120.T	8	RONDELLA COMUNE	WASHER
39	3.960.310.T	4	VITE	SCREW
40	6.GQ.027.00	1	PROTEZIONE POSTERIORE	REAR PROTECTION SUPPORT
41	3.911.245.0	1	GRANO A PUNTA CILINDRICA	PARALLEL ENDED DOWEL
42	3.322.103.T	4	DADO AUTOBLOCCANTE	NUT
43	6.FC.176.00	1	COLLARINO INNESTO BARRA	COLLAR
44	6.FU.047.00	1	MOLLA	SPING
45	6.HP. 027.30	1	SPESSORE	SHIM
46	3.800.119.0	2	SEEGER	CIRCLIP
47	3.010.180.0	1	ANELLO DI TENUTA	GROMMET
48	3.250.135.0	1	CUSCINETTO	BEARING
49	3.290.106.T	4	DADO	NUT
50	3.480.101.0	1	INGRASSATORE	GREASER
52	6.GH.090.00	1	PERNO	PIN

Tav. 3

GRUPPO FALCIANTE F 200 CENTRALE ATTACCO RAPIDO

MOWER SET F200



TAV. 3

SEGUE GRUPPO FALCIANTE CENTRALE F200

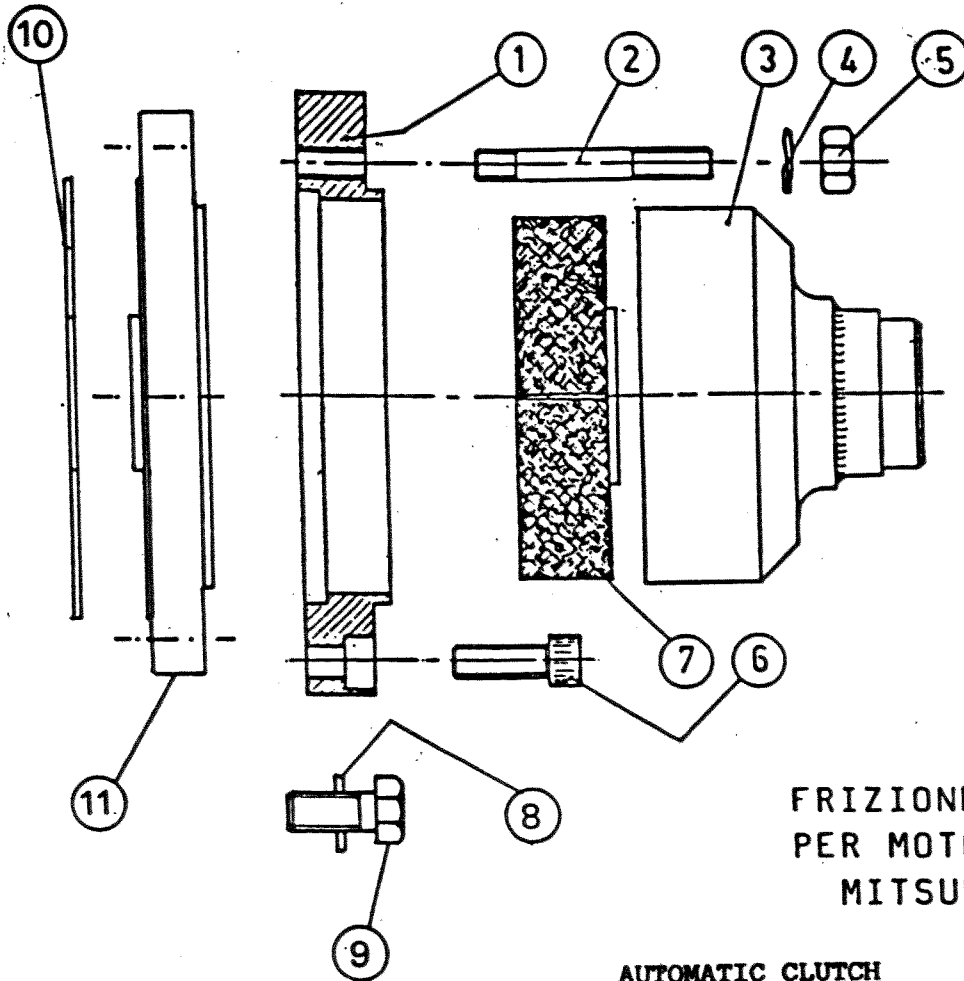
POS.	CODE CODICE	Q.TY Q.TA'	DESCRIZIONE	DESCRIPTION
53	6.FU.031.00	1	MOLLA	SPRING
54	3.820.109.0	1	SPINA ELASTICA	PIN
55	3.290.107.0	4	DADO	NUT
56	6.GP.024.00	4	PRIGIONIERO	STUD BOLT
57	6.BC.011.00	1	ALBERO A GOMITO	CRANK SHAFT
58	6.HC.001.50	1	RONDELLA IN FIBRA	FIBER WASHER
59	3.970.390.0	1	VITE	SCREW
60	6.HP.020.50	2	SPESORE	



TAV.4

GRUPPO FRIZIONE

CLUTCH UNIT



FRIZIONE AUTOMATICA
PER MOTORE
MITSUBISCHI GM180

AUTOMATIC CLUTCH

GM180 MITSUBISHI

GRUPPO FRIZIONE

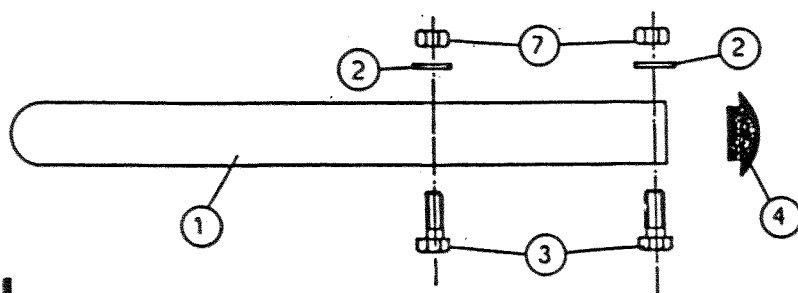
CLUTCH UNIT

POS.	CODE CODICE	Q:TY Q:TA'	DESCRIZIONE	DESCRIPTION
1	6.0I.024.00	1	FLANGIA FISSAGGIO MOTORE	ENGINE COUPLING FLANGE
2	6.6P.040.00	4	PRIGIONIERO M8x62	STUD BOLT M8x62
3	5.CD.001.00	1	CAMPANA FRIZIONE	CLUTCH COMPONENT
4	3.710.108.T	4	ROSETTA ONDULATA Ø 8	CORRUGATED WASHER Ø 8
5	3.290.106.T	4	DADO M8	NUT M8
6	3.940.370.0	6	VITE T.C.: M8x25	SCREW T.C.: M8x25
7	5.0L.001.00	1	FRIZIONE	CLUTCH
8	3.710.108.00	4	RONDELLA Ø 8	WASHER Ø 8
9	3.931.290.00	4	VITE T.E.: M8x20	SCREW T.E. M8x20
10	6.0S.181.00	1	GUARNIZIONE	GASKET
11	6.0I.098.00	1	FLANGIA MOTORE	ENGINE COUPLING FLANGE

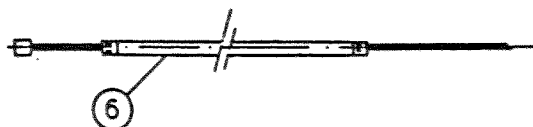
TAV. 5

GRUPPO PARAURTI

BUMPER



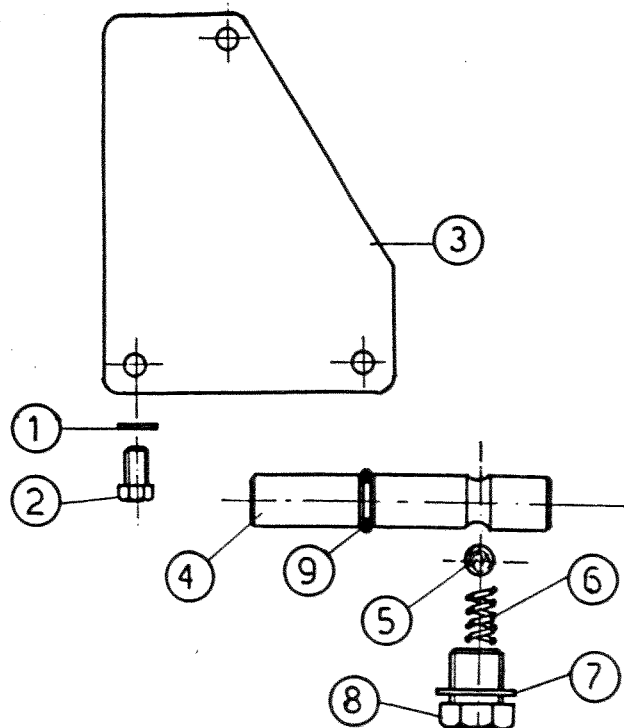
MITSUBISHI



POS.	CODE CODICE	GRUPPO PARAURTI Q.TY Q.TA'	DESCRIZIONE	BUMPER DESCRIPTION
1	5.GG.065.00	1	PARAURTI	BUMPERS
2	3.700.106.0	4	RONDELLA BISELLATA Ø 8	WASHER Ø 8
3	3.931.305.T	4	VITE T.E. M8X35	SCREW M8X35
4	3.860.105.0	2	TAPPO IL PLASTICA	RUBBER CAP
6	6.DG.083.00	1	FILO ACCELERATORE	ACCELERATOR WIRE
7	3.292.106.T	4	DADO M8	NUT M8



Tav. 6



N.B.

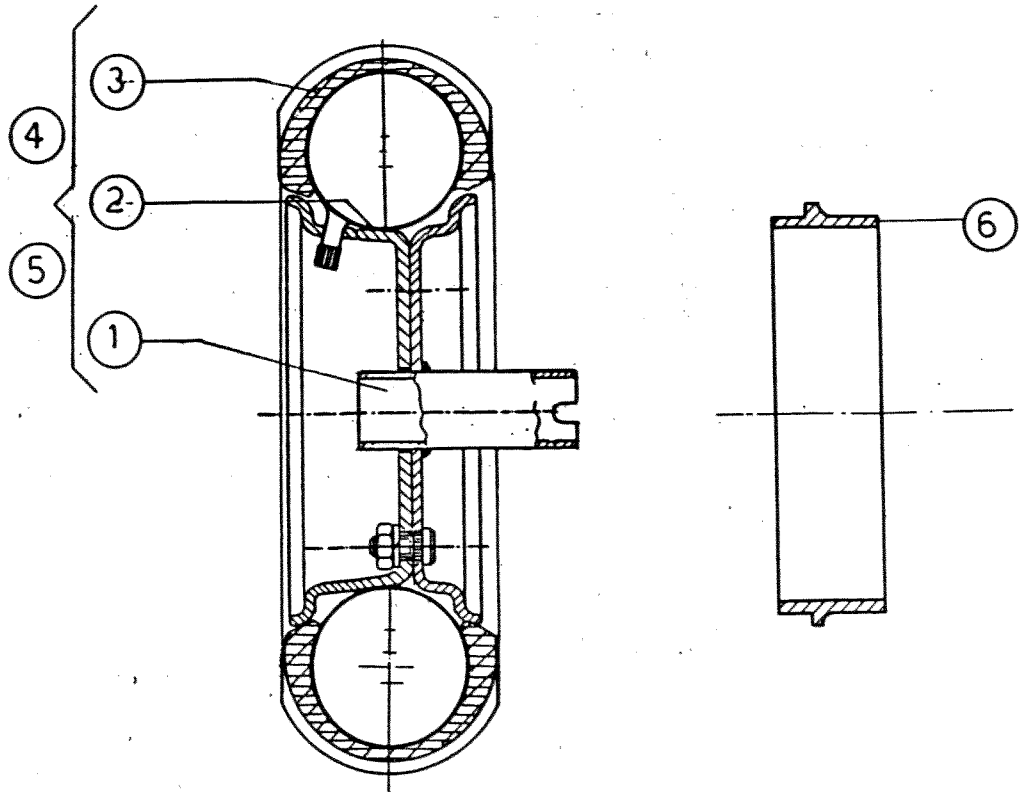
QUESTI PARTICOLARI SI USANO SOLO QUANDO SI UTILIZZA LA
SCATOLA CAMBIO E TRASMISSIONE DELLA F 200 3V.

TAV.6

1	3.700.104.T	3	RONDELLA BISELLATA Ø 6
2	3.931.215.T	3	VITE T.E. M6x10
3	6.CO.042.TO	1	COPERCHIO
4	6.GI.044.00	1	PERNO
5	3.810.115.0	1	SFERA 11/32
6	6.FU.034.00	1	MOLLA
7	6.HC.009.40	1	ROSETTA IN FIBRA 14/20/1
8	6.LD.015.00	1	TAPPO PORTA MOLLA
9	3.020.109.0	1	ANELLO DI TENUTA

TAV. N°7

GRUPPO RUOTE



TAV. N°7 GRUPPO RUOTE

POS.	CODICE	Q.TA'	DESCRIZIONE
1	3.120.129.0	2	CERCHIONE COMPLETO 3.50.8
2	3.110.103.0	2	CAMERA D'ARIA PER COP.RA 3.50.8
3	3.160.110.0	2	COPERTURA TIPO TRACTOR 3.50.8
4	5.HD.074.00	1	RUOTA COMPLETA SX
5	5.HD.073.00	1	RUOTA COMPLETA DX
6	6.GQ.074.00	2	PROLUNGA PROT. MOZZO



Le descrizioni, le illustrazioni e le caratteristiche tecniche qui riportate, non sono vincolanti per la Casa Costruttrice che le comunica a semplice titolo informativo riservandosi la facoltà di modificarle in qualsiasi momento senza l'obbligo di aggiornarle in questa pubblicazione.

Proprietà letteraria e artistica della
MECCANICA BENASSI S.p.A.

Description, illustrations and technical particulars are only indicative and not binding. The Manufacturer therefore reserves the right to modify the equipment at any time without being obliged to update the information in this catalogue.

Copyright reserved to
MECCANICA BENASSI S.p.A.

Per l'ordinazione dei pezzi di ricambio

SPECIFICARE CON CHIAREZZA PER ISCRITTO:

- Tipo di macchina - n° di matricola
- Posizione, n° di codice e denominazione del pezzo
- Quantità dei particolari richiesti

HOW TO ORDER PARTS

ITEMIZE CLEARLY IN WRITING THE FOLLOWING:

- Model of machine, category type and serial number
- Position according to exploded view, Part number and its correct description
- Quantity required

N.B.

Si consiglia vivamente di impiegare esclusivamente RICAMBI ORIGINALI.

In your own interest and not to invalidate our warranty terms, we recommend you to order only original Meccanica Benassi Parts.



MECCANICA BENASSI

44040 DOSSO - VIA STATALE 325 - (FERRARA) ITALY
Tel. 0532/848091 (3 linee r.a.) - Tx 5223751 EMMEBI I Telefax 848272

CONCESSIONARIO DI ZONA



U.T. 930602

TECNICA - PUBBLICITÀ

