

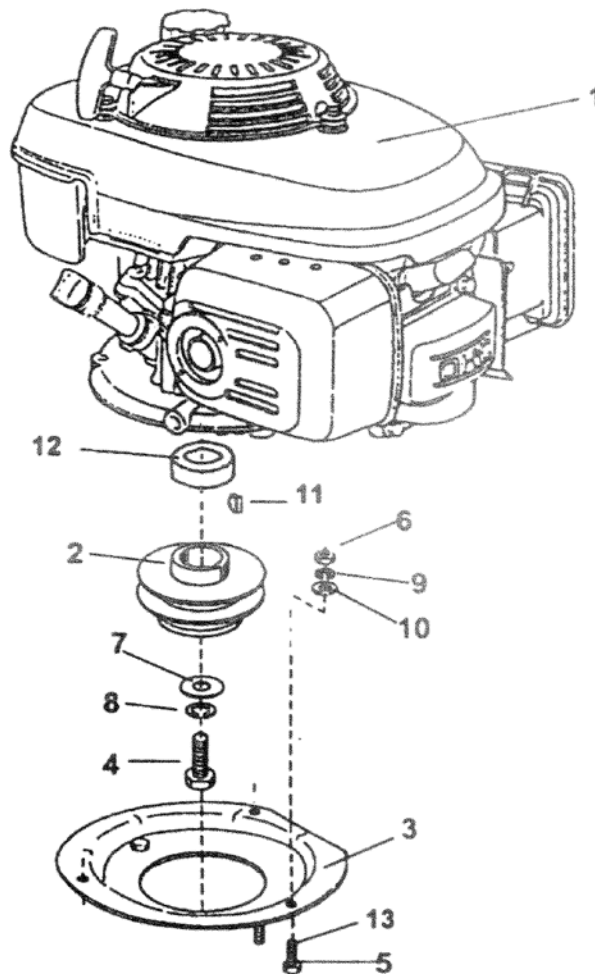


**M**ECCANICA **B**ENASSI SRL

# RICAMBI F 205 03-2014

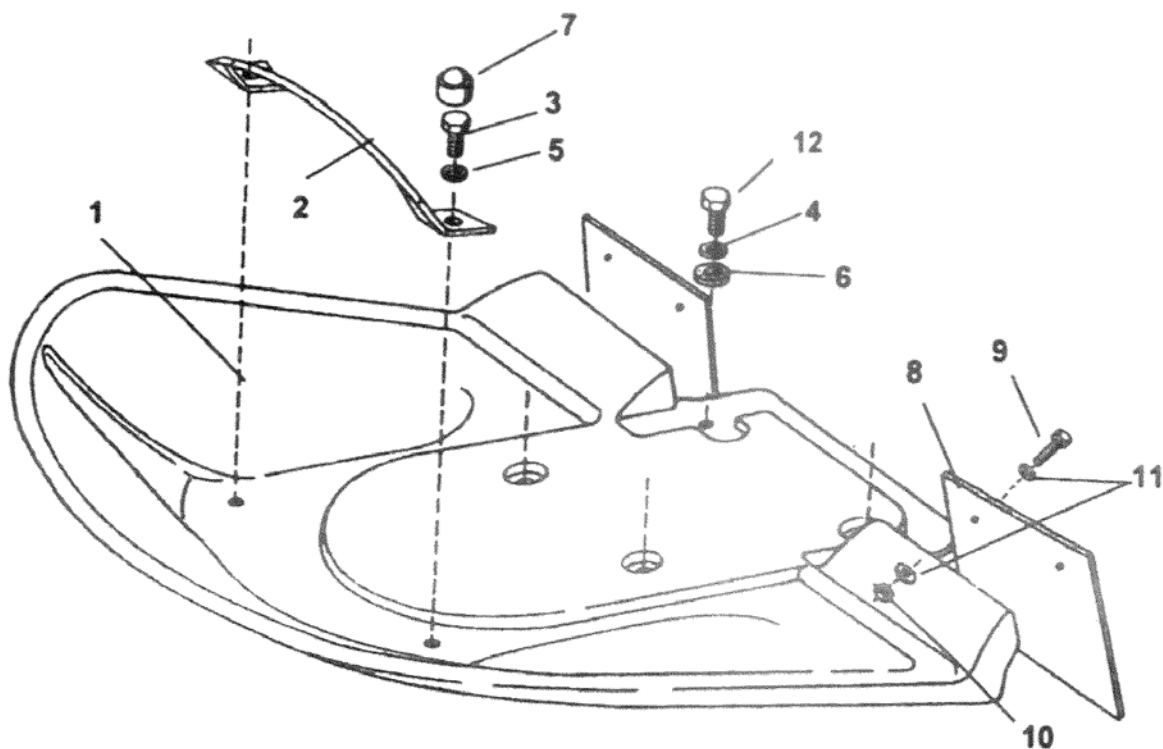


# GRUPPO MOTORE



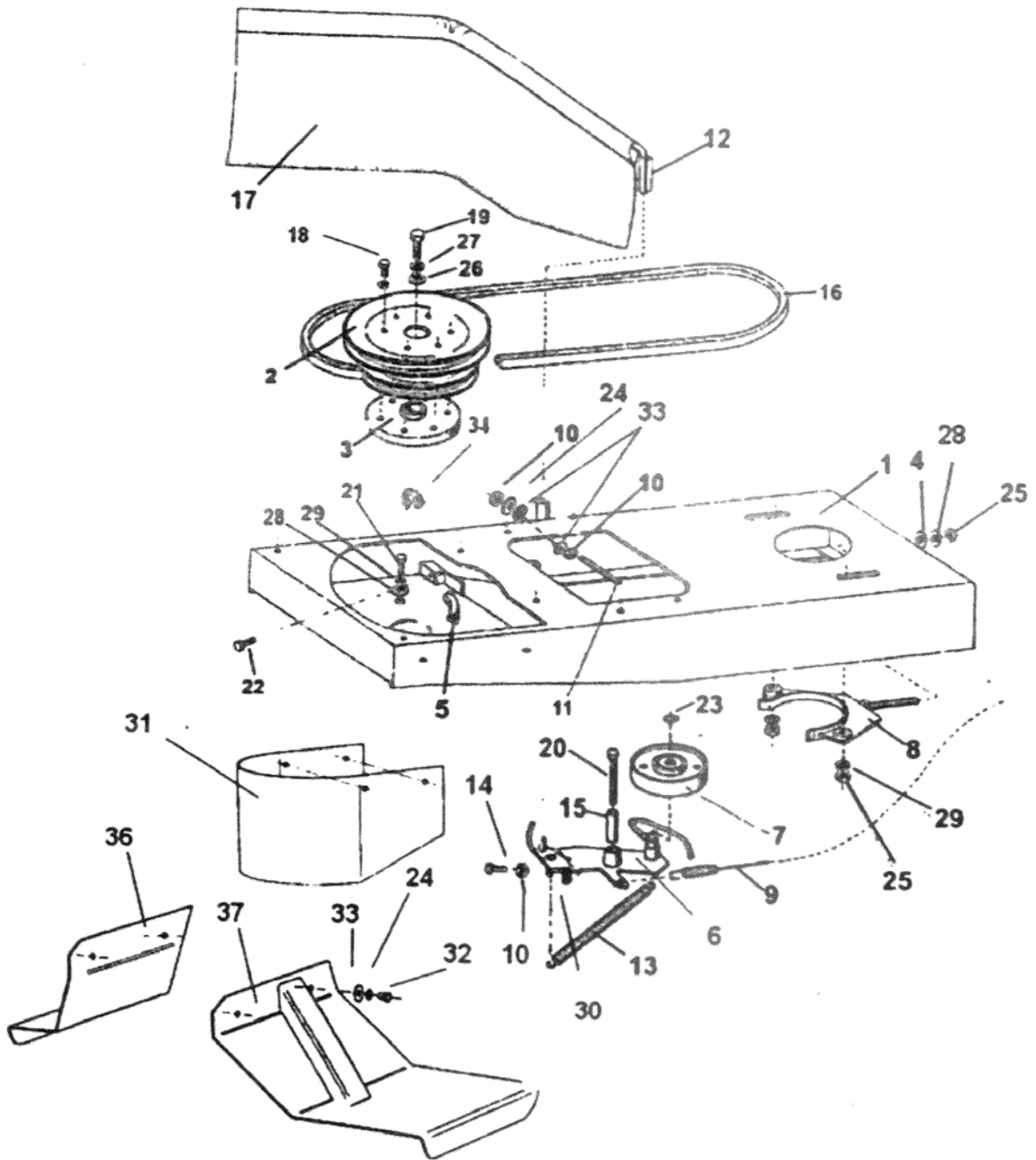
Posizione	Cod. Articolo	Denominazione	Q.tà
1	MJ09946902	Motore B&S Serie 850	1
2	MJ04051913	Puleggia motore	1
3	MJ09463709	Flangia motore	1
4	MJ01012410	Vite 3/8" x 24/1"	1
5	MJ01012423	Vite M8 x 35 DIN 931	2
6	MJ01800185	Dado M8	3
7	MJ00017485	Rondella DIN 7349	1
8	MJ06510923	Rosetta elastica 10 DIN 7980	1
9	MJ06510906	Rosetta elastica 8 DIN 7980	3
10	MJ03040298	Rondella 8,4	3
11	MJ05400414	Chiavetta 4 x 6,5 DIN 6888	1
12	MJ03040142V	Anello distanziale	1
13	MJ01012497	Vite M8 x 35 ISO 4015 – 8,8	1

# COFANO PROTEZIONE CINGHIA



Posizione	Cod. articolo	Denominazione	Q.tà
1	MJ08467216	Scatola BDR 583 SP	1
2	MJ0947505701	Supporto cofano	1
3	MJ01512520	Vite M6 x 16	2
4	MJ03040501	Rondella 6,4	4
5	MJ06510920	Rosetta elastica 6 DIN 7980	2
6	MJ06259046	Anello in gomma 6 x 20	4
7	MJ0130034	Coprivite	6
8	MJ09132424	Protezione in gomma	2
9	MJ01012568	Vite M5 x 14	4
10	MJ01300502	Dado M5 DIN 982	4
11	MJ03040279	Rondella 5,3	8
12	MJ01512513	Vite M6 x 12	4

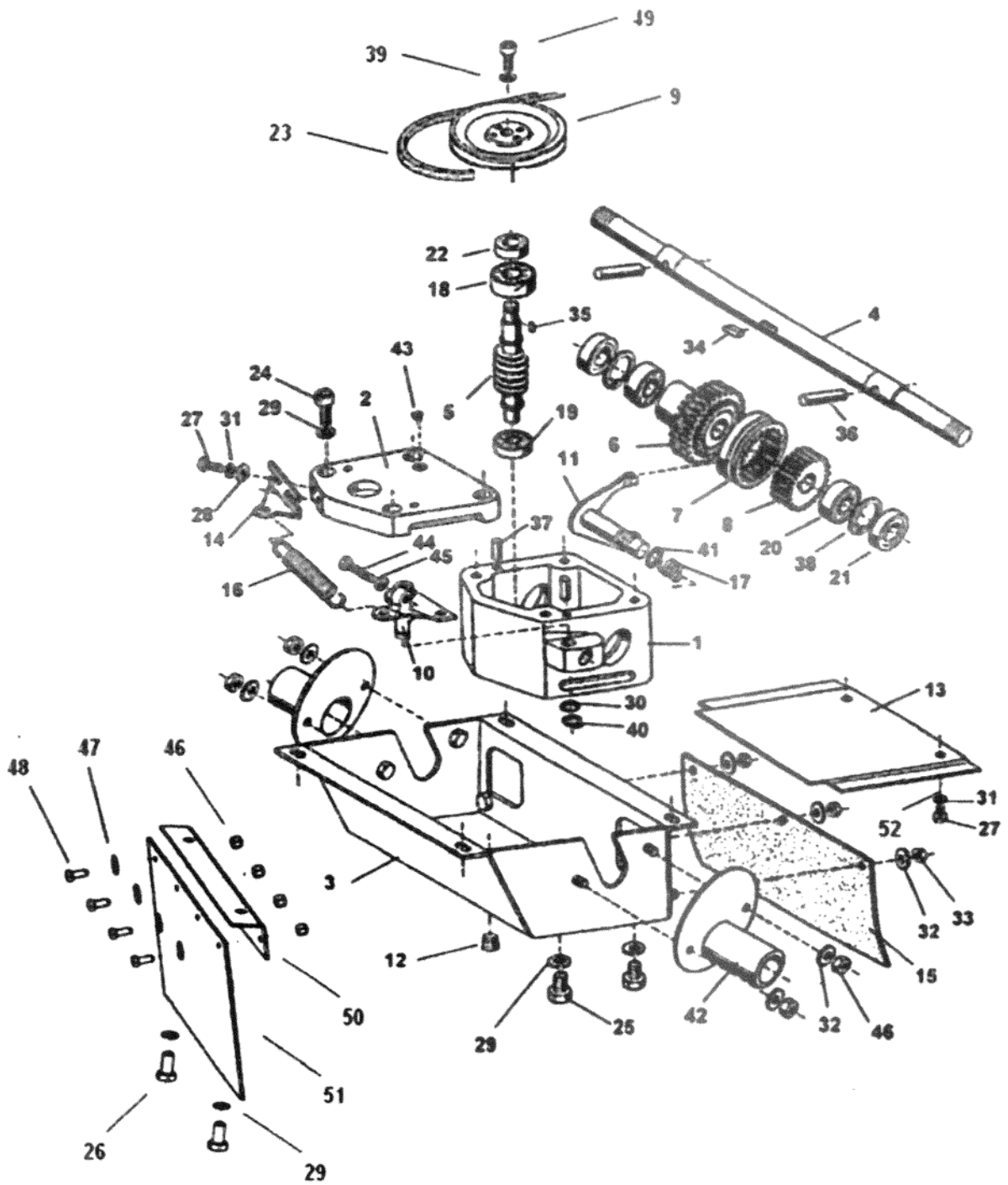
# GRUPPO TELAIO



## GRUPPO TELAIO

Posizione	Cod. Articolo	Denominazione	Q.tà
1	MJ09469922	Telaio saldato	1
2	MJ09603305	Puleggia	1
3	MJ03300305	Disco trasmissione	1
4	MJ06259048	Anello gomma	1
5	MJ09940730	Elemento frenante	1
6	MJ09473919	Braccio tendicinghia	1
7	MJ04052207	Galoppino	1
8	MJ09475031	Supporto tendicinghia	1
9	MJ09942589	Cavo tenditore	1
10	MJ01800141	Dado M6	9
11	MJ01021703	Guida cinghia	1
12	MJ0947391702	Braccio di sostegno	1
13	MJ01341455	Molla tendicinghia	1
14	MJ01011665	Vite M6 x 45	1
15	MJ03010369	Distanziale	1
16	MJ09940725	Cinghia trapezoidale BA004 A 1480LW 13 x 1450Li	1
17	MJ0963172602	Protezione (rosso)	1
18	MJ01512506	Vite M6 x 14	3
19	MJ01012527	Vite M10 x 20 DIN 933-88P	1
20	MJ01037502	Vite M6 x 45	1
21	MJ01012525	Vite M8 x 25 DIN 933	3
22	MJ01512520	Vite M6 x 16	1
23	MJ06021502	Anello di fissaggio 12 DIN 471	1
24	MJ06510920	Rosetta elastica 6 DIN 7980	14
25	MJ01800185	Dado M8	3
26	MJ00017485	Rondella 10,5 DIN 7349	1
27	MJ06510923	Rosetta elastica 10 DIN 7980	1
28	MJ06010163	Rondella M8 / 8,4 / 20 / 2	4
29	MJ06510906	Rosetta elastica 8 DIN 7980	5
30	MJ01300503	Dado autobloccante M6 DIN 985	1
31	MJ07467808	Protezione rotore	1
32	MJ01512583	Vite M6 x 20	4
33	MJ03040501	Rondella 6,4	6
34	MJ06044408	Clip	1
35	-	-	-
36	MJ0947523802	Protezione laterale destra	1
37	MJ0947523702	Protezione laterale sinistra	1

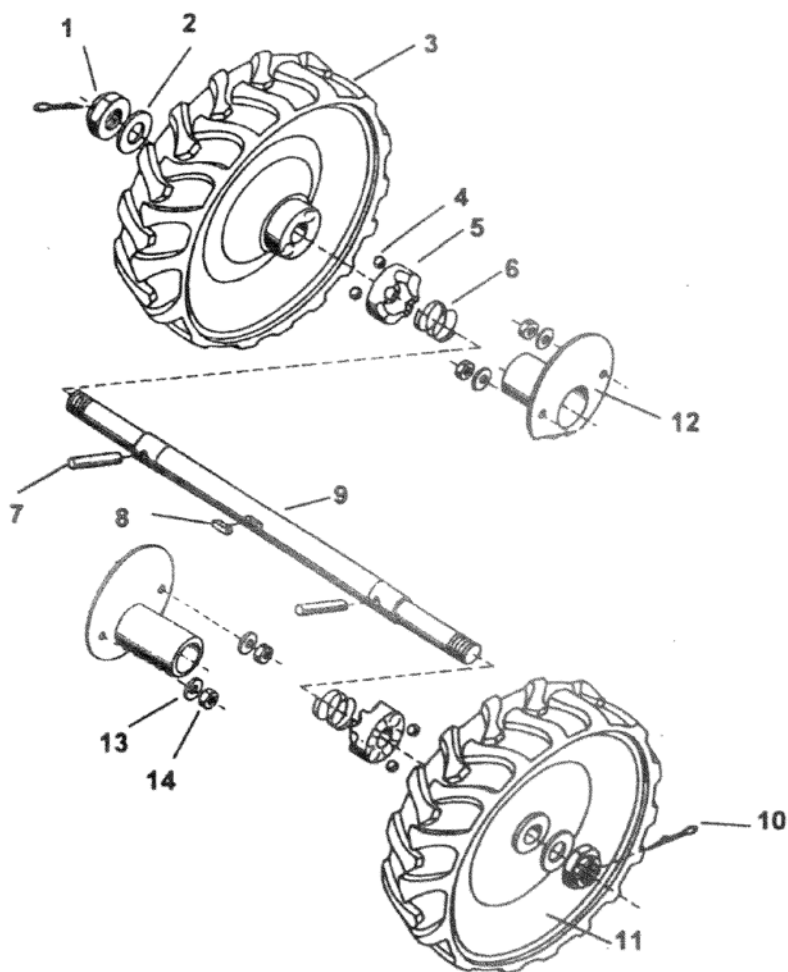
# GRUPPO CAMBIO



# GRUPPO CAMBIO

Posizione	Cod. articolo	Denominazione	Q.tà
1	MJ07181209	Scatola del cambio	1
2	MJ07065003	Coperchio scatola cambio	1
3	MJ09469916	Carter	1
4	MJ02120806	Albero	1
5	MJ04150307	Vite senza fine	1
6	MJ09607716	Corona dentata	1
7	MJ04130401	Ruota dentata	1
8	MJ04100103	Ruota dentata	1
9	MJ04051909	Puleggia	1
10	MJ09473912	Leva innesto	1
11	MJ09467314	Leva innesto	1
12	MJ01015827	Tappo dell'olio M14x1,5 DIN 906	1
13	MJ06056208	Coperchio della scatola	1
14	MJ06038109	Sostegno per molla	1
15	MJ09132419	Paraurti	1
16	MJ01341454	Molla	1
17	MJ01342675	Molla	1
18	MJ09943159	Supporto 6203 KG	1
19	MJ09943131	Supporto 6202 KG	1
20	MJ09949302	Supporto 6005 KG	2
21	MJ09943251	Anello di tenuta 25x47x7	2
22	MJ09943223	Anello di tenuta 17x30x7G NBR	1
23	MJ09940735	Cinghia trapezoidale 10 x 475 Li Zx	1
24	MJ01037205	Vite M8 x 30	4
25	MJ01012525	Vite M8 x 25	4
26	MJ01012523	Vite M8 x 16	4
27	MJ01512506	Vite M6 x 14	4
28	MJ03540246	Rondella 6,4	2
29	MJ06510906	Rondella 8 DIN 7980	12
30	MJ06019804	Rondella 12 x 18 x 0,8	1
31	MJ06510920	Rosetta elastica 6 DIN 7980	4
32	MJ03040279	Rondella 5,3	7
33	MJ01800143	Dado M5 ISO 4032	3
34	MJ05400115	Chiavetta 6 x 6 x 14 DIN 6885	1
35	MJ05400129	Chiavetta 4e7 x 4 x 12 DIN 6885	1
36	MJ02010260	Bullone 10 x 45 DIN 6315 / ISO 8734	2
37	MJ02010205	Bullone 5 x 16 ISO 2328	2
38	MJ06021807	Anello di fissaggio 47 DIN 472	2
39	MJ06010208	Rondella	1
40	MJ06021502	Anello di fissaggio 12 DIN 471	2
41	MJ09138049	Anello 14 x 10	1
42	MJ09467816	Guida albero	2
43	MJ09111616	Guarnizione	1
44	MJ01512583	Vite M6 x 20	1
45	MJ01800141	Dado M6	1
46	MJ01300502	Dado M5 DIN 982	4
47	MJ03040279	Rondella 5,3	4
48	MJ01012568	Vite M5 x 14	4
49	MJ01512506	Vite M6 x 14	1
50	MJ06056213	Piatto di sostegno	1
51	MJ09132425	Protezione inferiore	1
52	MJ03040501	Rondella 6,4	2
*	MJ09607722	Scatola cambio completa	1

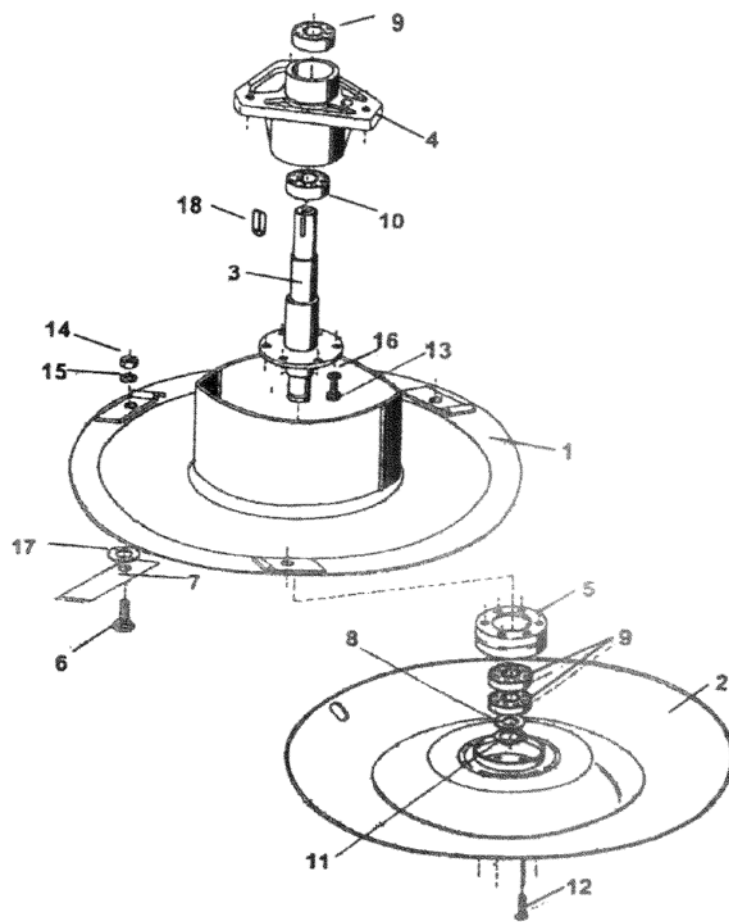
# GRUPPO RUOTE



Posizione	Cod. articolo	Denominazione	Q.tà
1	MJ01301109	Dado M20 x 1,5	2
2	MJ06025166	Rondella 34 x 20,1 x 2	2
3	MJ0994563902	Ruota destra	1
4	MJ01490131	Sfera 7-10	4
5	MJ07270406	Ruota libera	2
6	MJ01342674	Molla	2
7	MJ02010260	Bullone 10 x 45 St ISO 8734 / DIN 6315	2
8	MJ05400115	Chiavetta 6 x 6 x 14 DIN 6885	1
9	MJ02120806	Albero	1
10	MJ01350438	Copiglia 4 x 40	2
11	MJ0994564002	Ruota sinistra	1
12	MJ09467816	Guida albero	2
13	MJ03040279	Rondella 5,3	4
14	MJ01300502	Dado M5 DIN 982	4
	MJ09720321	Gruppo ruote	

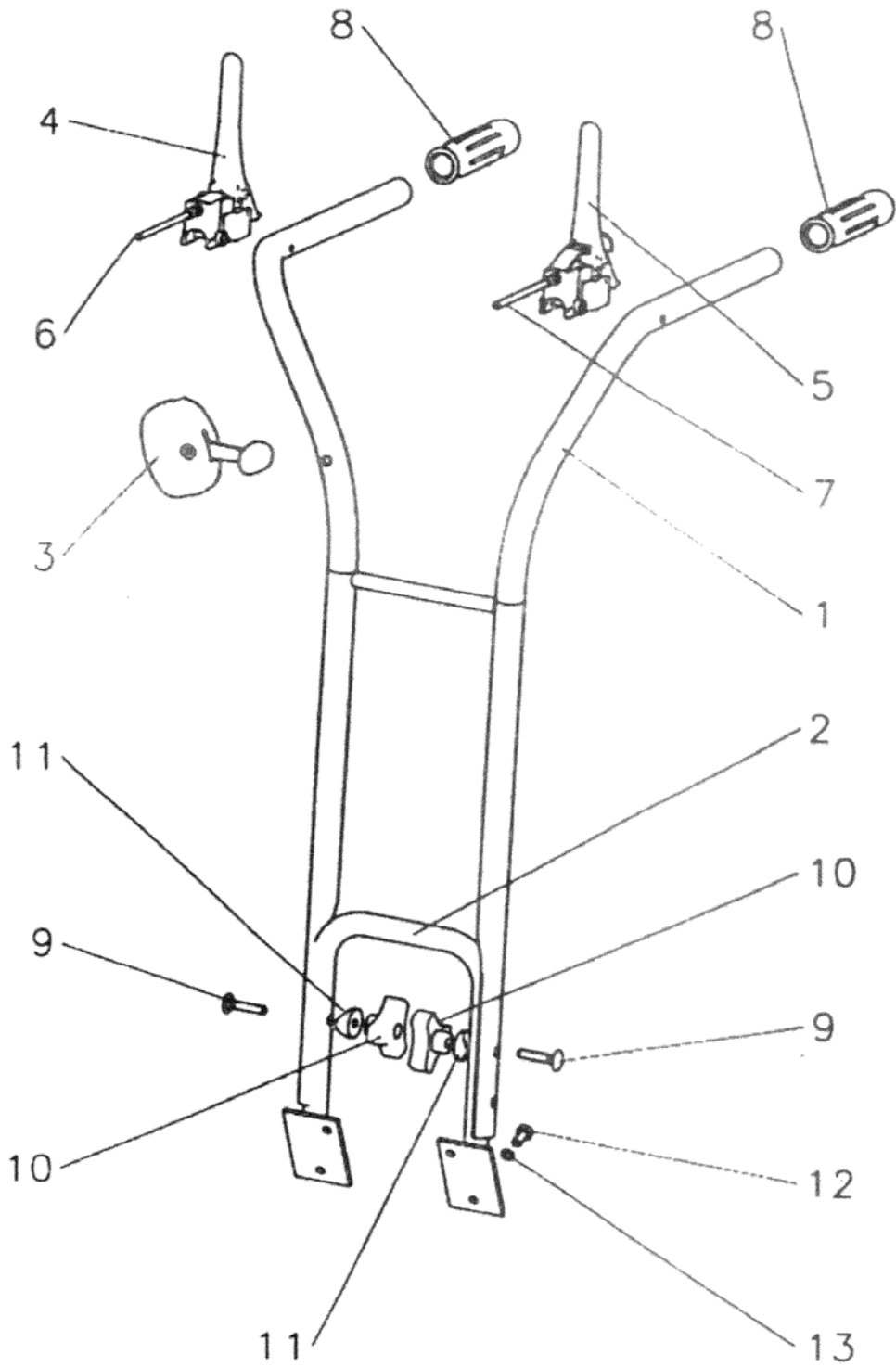


# GRUPPO LAMA



Posizione	Cod. articolo	Denominazione	Q.tà
1	MJ0947481702	Rotore	1
2	MJ0947522102	Sostegno rotore	1
3	MJ09469114	Albero rotore	1
4	MJ07270105	Scatola	1
5	MJ03301602	Scatola	1
6	MJ01050502W	Vite	6
7	MJ05253307	Lama taglio	6
8	MJ06025142	Rondella	1
9	MJ09943158	Cuscinetto 6004A 2RS KG	3
10	MJ09943153	Cuscinetto 6205A 2RS KG	1
11	MJ06021512	Seeger E20 DIN 471	1
12	MJ01011319	Vite M6 x 20	6
13	MJ01512506	Vite M6 x 14	6
14	MJ01800154	Dado M10 DIN 934	6
15	MJ06510923	Rosetta elastica 10 DIN 7980	6
16	MJ06510920	Rosetta elastica 6 DIN 7980	6
17	MJ09631725	Rondella	6
18	MJ05400116	Chiavetta 6 x 6 x 18 DIN 6885	1
	MJ0973022802	Gruppo fresante completo	1

# GRUPPO MANUBRIO



## GRUPPO MANUBRIO

<b>Posizione</b>	<b>Cod. articolo</b>	<b>Denominazione</b>	<b>Q.tà</b>
<b>1</b>	5HR161C0	Stegola	1
<b>2</b>	5HT479C0	Supporto manubrio	1
<b>3</b>	MJ01AT09039/1050	Manettino acceleratore	1
<b>4</b>	35401190	Leva rossa	1
<b>5</b>	35401230	Leva gialla	1
<b>6</b>	MJ09942592	Cavo disinnesto avanzamento	1
<b>7</b>	MJ09942589	Cavo disinnesto lama	1
<b>8</b>	35601060	Manopola	2
<b>9</b>	6LM080T0	Vite	2
<b>10</b>	36601170	Pomello di fissaggio	2
<b>11</b>	37451040	Rondella sagomata	2
<b>12</b>	MJ01012523	Vite M8 x 16 DIN 933	4
<b>13</b>	MJ06510906	Rondella 8 DIN 7980	4