

02/06



MECCANICA BENASSI SPA



LIBRETTO RICAMBI
SPARE PARTS LIST
ERSATZTEILLISTE
CATALOGUE PIECES DE
RECHANGES

MOTOFALCIATRICE

MOTORMOWER

MOTORMÄHER

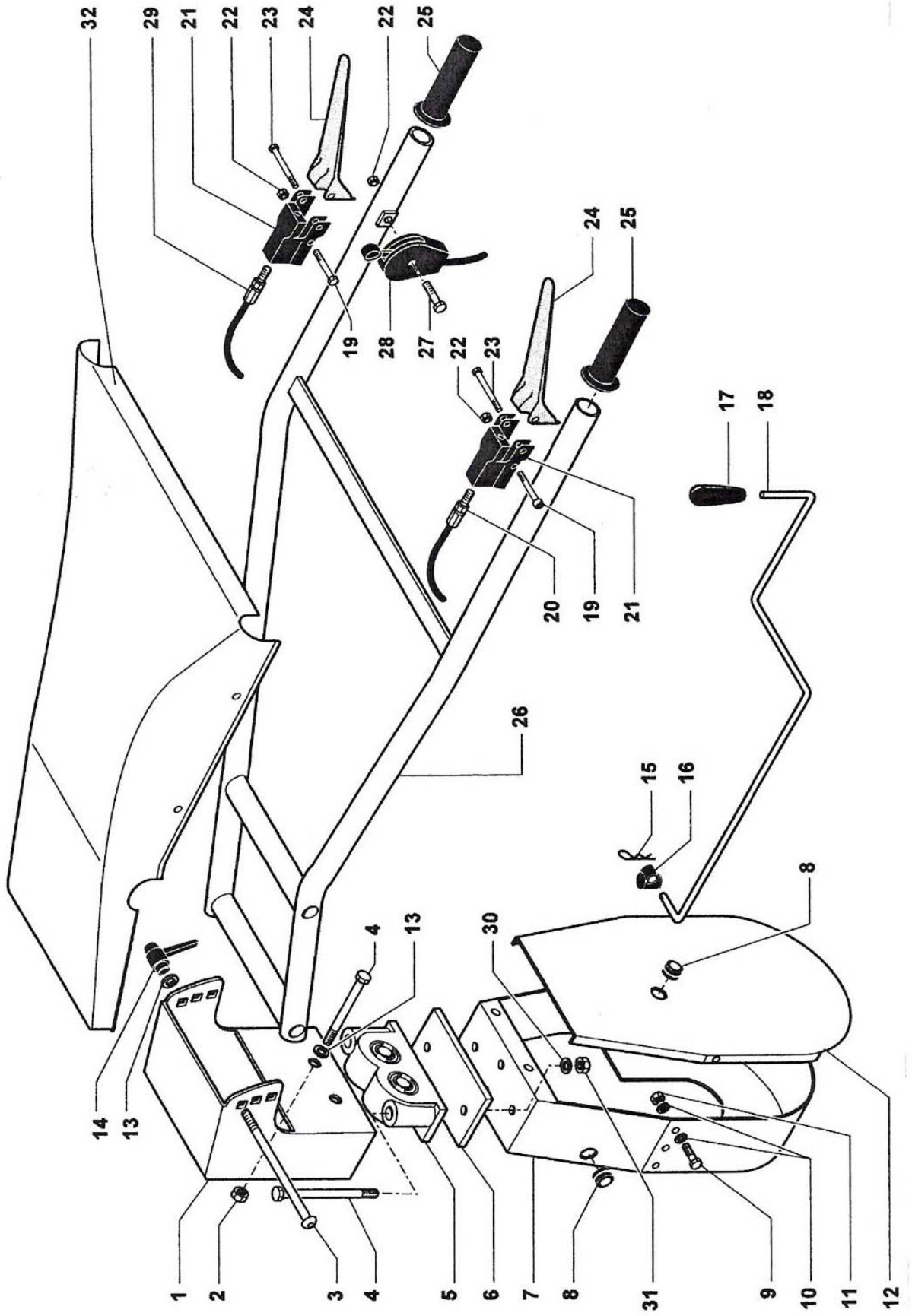
MOTOFAUCHEUSE

F213





F 213 GRUPPO STEGOLE - HANDLEBAR - LENKHOLM - MANCHERON TAV - 1



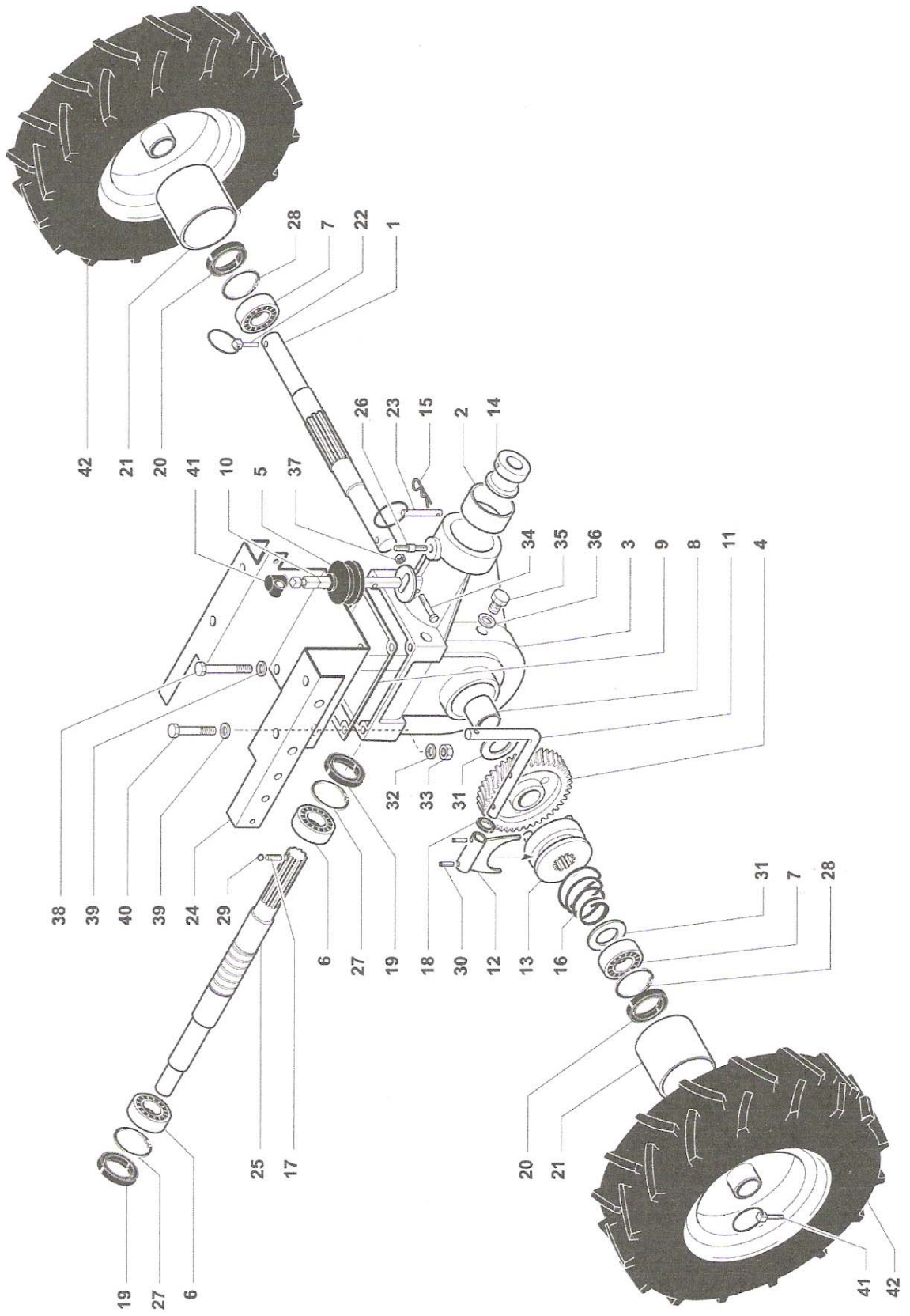


F 213 GRUPPO STEGOLE – HANDLEBAR – LENKHOLM – MANCHERON TAV - 1

N.	CODE	SIGLA	DENOMINAZIONE	DENOMINATION
1	206325		PIANTONE STEGOLA	HANDLEBARS COLUMN
2	D10MABAU	UNI 7474 M10	DADO	NUT
3	V08150MATQSZ		VITE	SCREW
4	V1070MAEZ	TE UNI 5739 - M10X70	VITE	SCREW
5	118322		ANTIVIBRANTE	ANTIVIBRATION DUMPER
6	118323		PLASTICA PER ANTIVIBRANTE PIANTONE	ANTIVIBRATION DUMPER
7	136322		CARTER PULEGGIA	CASING
8	274010		PASSACAVI	RING
9	V0616MAEZ	TE UNI 5739 - M6X16	VITE	SCREW
10	RON06Z	D.6	RONDELLA	WASHER
11	D06MAB	UNI 5589 M6	DADO	NUT
12	156320		COPERCHIO CARTER PULEGGE	COVER
13	RON08183	08X18X3	RONDELLA	WASHER
14	243560		MANETTINO SERRASTEGOLE	HAND-LEVER
15	247350	D. 1,8	MOLLA A COPPIGLIA	SPRING
16	209090	Ø10	GIUNTO SNODO IN PLASTICA	JOINT
17	310050	Ø10	POMELLO	KNOB
18	114320		ASTA COMANDO CAMBIO PDP	PTO ROD
19	V0640TCEI	TCEI UNI 5931 M6X40	VITE	SCREW
20	191320		FILO GALOPPINO CON REGISTRO	GUIDE PULLEYS WIRE
21	236302		SUPPORTO IN PLASTICA LEVA IN FERRO	PLASTIC SUPPORT FOR IRON LEVER
22	D06MABAU	UNI 7474 M6	DADO	NUT
23	V0655MAEZ	TE UNI 5739 M6X55	VITE	SCREW
24	236301		LEVA IN FERRO	IRON RED LEVER
25	246320	Ø22	MANOPOLA	KNOB
26	416325		STEGOLA	HANDLEBAR
27	V0655MATQSZ	TT. UNI 5732 M6X60	VITE	SCREW
28	243322 HONDA/	GEO 35 / ROBIN	MANETTINO GAS	THROTTLE LEVER
29	190320		FILO DISINNESTO RUOTE CON REGISTRO	THROTTLE LEVER
30	RON10Z	D.10	RONDELLA	DISENGAGEMENT WIRE
31	D10MAAAU	UNI 7474 M10	DADO	WASHER
32	149205R		COFANO PIANTONE	NUT COVER



F 213 GRUPPO CAMBIO – GEAR BOX – GETRIEBE - TRANSMISSION TAV - 2





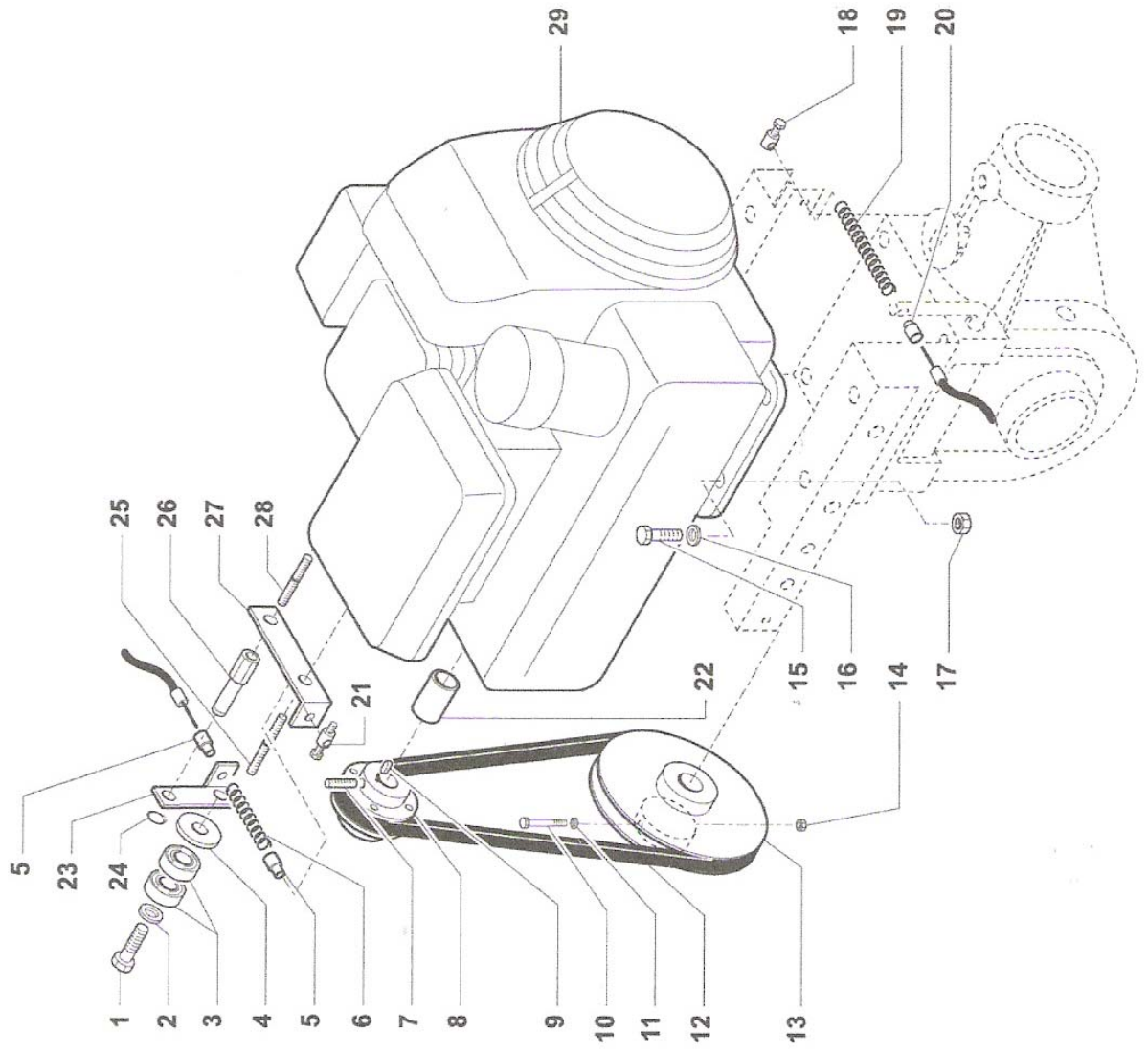
F 213 GRUPPO CAMBIO – GEAR BOX – GETRIEBE - TRANSMISION TAV - 2

N.	CODE	SIGLA	DENOMINAZIONE	DENOMINATION
1	105322		ALBERO ASSE RUOTE	WHEELS'SHAFT
2	127040		BRONZINA ATTACCO RAPIDO	BUSHING
3	138322		CARTER RIDUTTORE	REDUCER CASING
4	161322		CORONA ELICOIDALE	CROWN
5	167260		CUFFIA LEVA P.D.P.	PROTECTION CUP FOR P.T.O. LEVER
6	171800	6203	CUSCINETTO	BEARING
7	171900	6204	CUSCINETTO	BEARING
8	183322		DISTANZIALE INTERNO	SPACER
9	212322		GUARNIZIONE CARTER RIDUTTORE	PACKING
10	236320		LEVA COMANDO P.D.P.	P.T.O LEVER
11	239322		LEVA ESTERNA C/DO DISINNESTO RUOTE	WHEELS DISENGAGEMENT LEVER
12	240970		LEVA INTERNA DISINNESTO RUOTE	INSIDE REDUCER LEVER
13	245120		MANICOTTO INNESTO RUOTE	SLEEVE
14	245150		MANICOTTO P.D.P.	SLEEVE
15	247350	D. 1,8	MOLLA A COPPIGLIA	SPRING
16	250270		MOLLA INNESTO RUOTE	SPRING
17	250360		MOLLA SELEZIONE P.D.P.	SPRING
18	260300	12-22-5	PARAOLIO	OIL SEAL
19	261100	17-40-7	PARAOLIO	OIL SEAL
20	261900	20-47-7 RP	PARAOLIO	OIL SEAL
21	318322		PROTEZIONE ALBERO RUOTE	PROTECTION
22	412320		SPINA A SCATTO	TRIP PIN
23	412490		SPINA PER ATTACCO RAPIDO	PIN FOR QUICK CONNECTION
24	423325		SUPPORTO MOTORE	SUPPORT
25	440320		VITE SENZA FINE	ENDLESS SCREW
26	451355	10X30 FIL 11-15	VITE PRIGIONIERA	JOINT SCREW
27	SEG401	UNI 7437 D= 40	SEGER	RETAINER RING
28	SEG471	UNI 7437 D= 47	SEGER	RETAINER RING
29	SFE1/4	"SKF D=6,35 (1/4")"	SFERA ACCIAIO	STEEL BALL
30	SP0520	UNI 6875 5X20	TAPPO	SCREW PLUG
31	SPE22-30-0.5	22X30X0.5	SPESSORE	STEEL THICKNESS
31	SPE22-30-1	22X30X1	SPESSORE	STEEL THICKNESS
32	RON08Z	D.8	RONDELLA	WASHER
33	D08MABAU	UNI 7474 M8	DADO	NUT
34	V0535MACZ	TCEI UNI 5931 M5X35	VITE	SCREW
35	V1015MACZ		VITE	SCREW
36	RON10Z	D.10	RONDELLA	WASHER
37	D05MAAAU	UNI 7474 M5	DADO	NUT
38	V0855MAE		VITE	SCREW
39	RON08Z	D.8	RONDELLA	WASHER
40	V0835MAEZ	TE UNI 5739 - M8X35	VITE	SCREW



F 213 GRUPPO FRIZIONE – CLUTCH – EMBRAYAGE - KUPPLUNG

TAV - 3





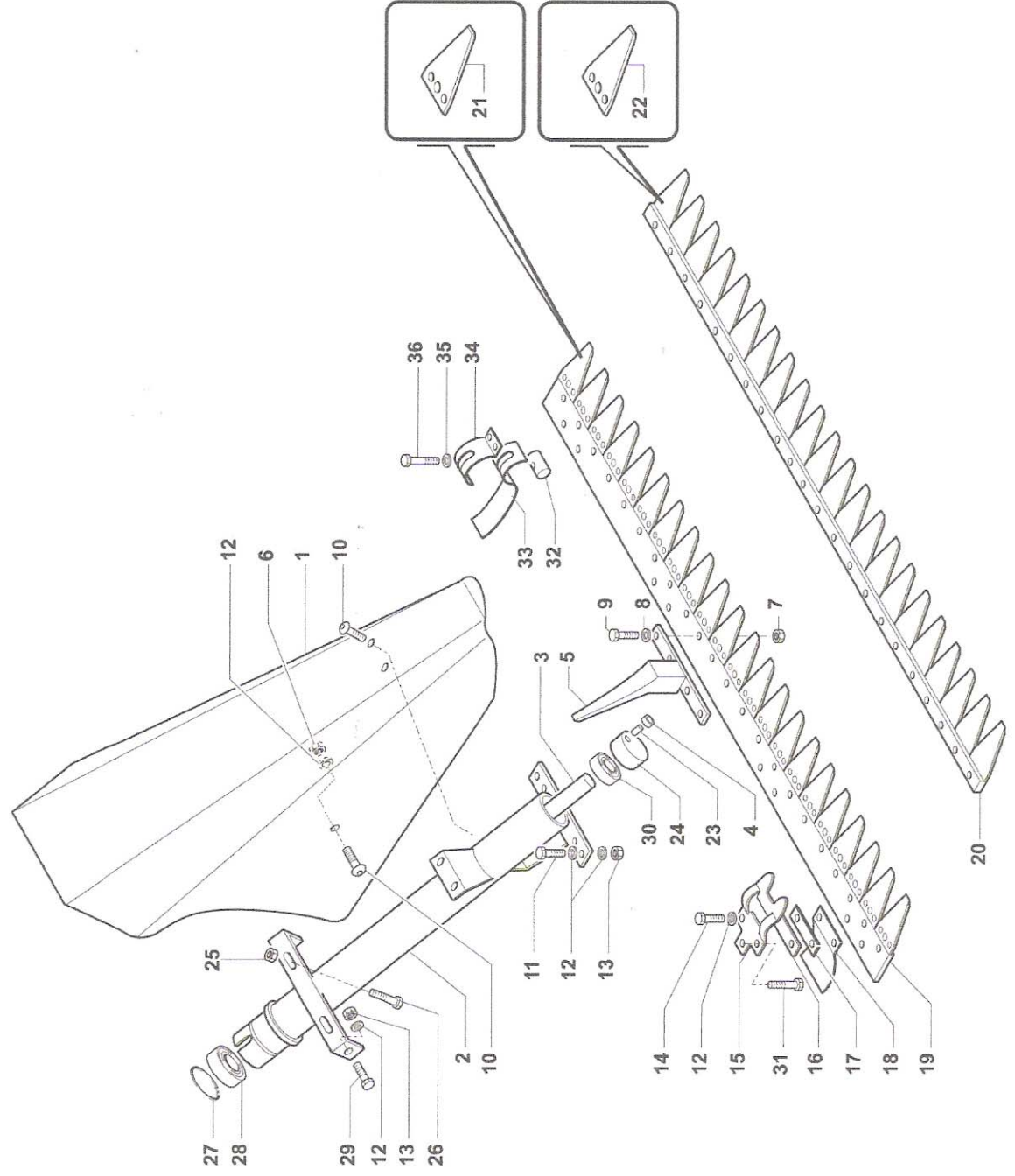
F 213 GRUPPO FRIZIONE – CLUTCH – EMBRAYAGE - KUPPLUNG TAV - 3

N.	CODE	SIGLA	DENOMINAZIONE	DENOMINATION
1	V1035MAEZ	TE UNI 5739 M10X35	VITE	SCREW
2	RON10Z	D.10	RONDELLA	WASHER
3	172900	6300 2RS	CUSCINETTO	BEARING
4	RON15482	15X48X2	RONDELLA	WASHER
5	BUS0520	11/06/2017	BUSSOLA	BUSHING
5	BUS0520	11/06/2017	BUSSOLA	BUSHING
6	250255		MOLLA RICHIAMO CORTA	SPRING
7	GR0610PI	UNI 5923 M6X10	GRANO	SCREW
8	319320	D. 50	PULEGGIA	PULLEY
9	146260	UNI 6604- 5X5X36 TIPO B	CHIAVETTA	KEY
10	V0835MACZ	TCEI UNI 5931 M8X35	VITE	SCREW
11	RON08Z	D.8	RONDELLA	WASHER
12	147320	Z30 10X765	CINGHIA	BELT
13	320325	D.160	PULEGGIA	PULLEY
14	D08MABAU	UNI 7474 M8	DADO	NUT
15	V0835MACZ	TCEI UNI 5931 M8X35	VITE	SCREW
16	RON08Z	D.8	RONDELLA	WASHER
17	D08MABAU	UNI 7474 M8	DADO	NUT
18	MOR0075	CH8(6-12-18)	MORSETTO VITE LATERALE	TERMINAL
19	250260	100MM	MOLLA	SPRING
20	BUS0475	07/04/2009	BUSSOLA	BUSHING
21	MOR0020	CH6(5,5-9-2,2)	MORSETTO	TERMINAL
22	182448	HONDA GC	DISTANZIALE	SPACER
23	120322		BIELLA GALOPPINO CINGHIA	GUIDE PULLEY CONNECTING ROD
24	SEG10E	UNI 7435 D= 10	SEEGER	RETAINER RING
25	PRG5/1630	5/16X30	PRIGIONIERO	JOINT PIN
26	280322		PERNO FERMA CINGHIA	PIN
27	414322		STAFFA FERMAFILO	FLASK
28	PRG0830	08X30	VITE PRIGIONIERA	JOINT SCREW
29	099860	TECUMSEH GEOTEC 50 T	MOTORE	ENGINE
29	093430	HONDA GC 135 *QHE 5 SD* I	MOTORE	ENGINE
29	093460	HONDA GX 160 SENZA OIL A	MOTORE	ENGINE
29	099840	TECUMSEH GEOTEC 35 T	MOTORE	ENGINE
29	093434	HONDA GC 160 *QHE 5 SD* I	MOTORE	ENGINE
29	099850	TECUMSEH GEOTEC 40 T	MOTORE	ENGINE



**F 213 GRUPPO FALCIANTE CAVALLI CM.92 – MOWING SET -
GROUPE DE FAUCHAUGE - MÄHBALKEN**

TAV - 4





F 213 GRUPPO FALCIANTE CAVALLI CM.92 – MOWING SET - GROUPE DE FAUCHAUGE - MÄHBALKEN

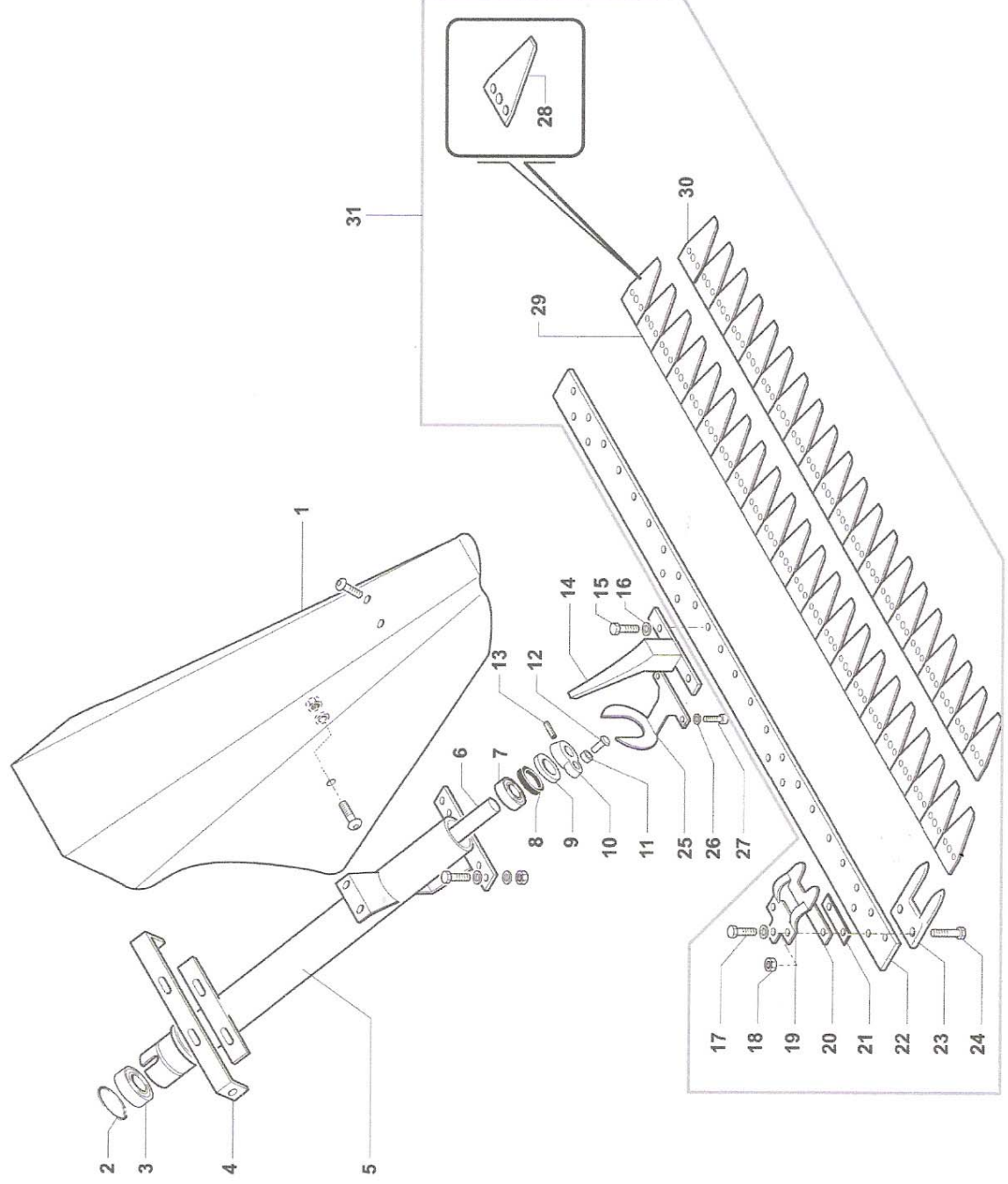
TAV - 4

N.	CODE	SIGLA	DENOMINAZIONE	DENOMINATION
1	147820		COFANO BARRA FALCIANTE	CUTTER BAR COVER
2	134065		MOVIMENTO BARRA CENTRALE	CENTRAL CUTTER BAR MOVEMENT
3	100532A		ALBERO CON ECCENTRICO	SHAFT WITH ECCENTRIC GEAR
4	121930		BOCCOLA	BUSH
5	408760		SPARTIERBA	HEAD BLADE
6	D08MAAAU	UNI 7474 M8	DADO	NUT
7	D10MAAAU	UNI 7474 M10	DADO	NUT
8	RON08Z	D.8	RONDELLA	WASHER
9	V0716MAE	TE UNI 5739 - M7X16	VITE	SCREW
10	V0820MATBZ	ISO 7380 M8X20	VITE	SCREW
11	V0830MAEZ		VITE	SCREW
12	RON08Z	D.8	RONDELLA	WASHER
13	D08MAAAU	UNI 7474 M8	DADO	NUT
14	V0825MAEZ	TE UNI 5739 - M8X25	VITE	SCREW
15	315430		PREMILAMA	BLANK HOLDER
16	286970		PIASTRA	PLATE
17	184800		DISTANZIALE	SPACER
18	392130		SCARPETTA FISSA	LITTLE FIXED SHOE
19	119920	MULK CM. 82	PETTINE COMPLETO BARRA FALCIANTE	BLADE CENTRAL CUTTER BAR
19	119930	MULK CM. 92	PETTINE COMPLETO BARRA FALCIANTE	BLADE CENTRAL CUTTER BAR
19	119910	MULK CM. 72	PETTINE COMPLETO BARRA FALCIANTE	BLADE CENTRAL CUTTER BAR
20	231220	MULK CM. 92	LAMA	BLADE
20	231130	MULK CM. 72	LAMA	BLADE
20	231135	MULK CM. 82	LAMA	BLADE
21	405060		SEZIONE LAMA	BLADE SECTION CUTTER BAR
22	405070		SEZIONE LAMA	BLADE SECTION CUTTER BAR
23	100532C		PERNO	PIN
24	100523B		ECCENTRICO	ECCENTRIC GEAR
25	D10MAAZ	UNI 5687 M10	DADO	NUT
26	V1020MAEZ		VITE	SCREW
27	SEG17E	UNI 7435 D= 17	SEEGER	RETAINER RING
28	170500	6003 2RS	CUSCINETTO	BEARING
29	V0820MATBZ	ISO 7380 M8X20	VITE	SCREW
30	171700	6203 2RS	CUSCINETTO	BEARING
31	V1016MAEZ	TE M. 10X16	VITE	SCREW
32	119040		FERMO	PIN
33	392370		SCARPETTA BARRA FALCIANTE	LITTLE SHOE CUTTER BAR
34	118530		ATTACCO SCARPA	CONNECTION SHOE
35	RON10Z	D.10	RONDELLA	WASHER
36	V1025MAEZ		VITE	SCREW



F 213 GRUPPO FALCIANTE ESM CM. 81/91 – MOWING SET
GROUPE DE FAUCHAUGE - HOBBY-MÄHBALKEN

TAV - 5





F 213 GRUPPO FALCIANTE ESM CM. 81/91 – MOWING SET GROUPE DE FAUCHAUGE - HOBBY-MÄHBALKEN

TAV - 5

N.	CODE	SIGLA	DENOMINAZIONE	DENOMINATION
1	147820		COFANO BARRA FALCIANTE	CUTTER BAR COVER
2	SEG17E	UNI 7435 D= 17	SEEGER	RETAINER RING
3	170500	6003 2RS	CUSCINETTO	BEARING
4	415220		STAFFA FISSAGGIO COFANO	FLASK
5	134055		SUPPORTO	SUPPORT
6	100530		ALBERO	SHAFT
7	171700	6203 2RS	CUSCINETTO	BEARING
8	270005		PARAOILIO	OIL SEAL
9	111825		ANELLO	RING
10	189055		VOLANTINO	HAND-WHEEL
11	171930		RULLO	ROLLER
12	280505		PERNO	PIN
13	SP0660	SPIROLL 6X50	SPINA	PIN
14	408765		SPARTIERBA	HEAD BLADE
15	V0716MAE	TE UNI 5739 - M7X16	VITE	SCREW
16	RON07SCH	SCHNORR 7	RONDELLA	WASHER
17	V1016MAEZ	TE M. 10X16	VITE	SCREW
18	D08MAAAU	UNI 7474 M8	DADO	NUT
19	315430		PREMILAMA	BLANK HOLDER
20	286970		PIASTRA	PLATE
21	184800		DISTANZIALE	SPACER
22	119200	CM. 86	SUPPORTO BARRA	SUPPORT CUTTER BAR
22	119205	CM. 96	SUPPORTO BARRA	SUPPORT CUTTER BAR
23	408081		SOTTODENTE	UNDER KNIFE
24	V0845MAEZ	TE UNI 5739 - M8X45	VITE	SCREW
25	430005		SPARTIERBA	HEAD BLADE
26	RON08SCH	D. 08	RONDELLA	WASHER
27	V0816MACZ	TCEI UNI 5931 M8X16	VITE	SCREW
28	405070		SEZIONE LAMA	BLADE SECTION CUTTER BAR
29	231768	CM 86 X 16 SEZIONI	LAMA	BLADE
29	231770	CM. 96 X 18 SEZIONI	LAMA	BLADE
30	231773	CM 86 X 17 SEZIONI	LAMA	BLADE
30	231775	CM. 96 X 19 SEZIONI	LAMA	BLADE
31	119938	CM 96	PETTINE COMPLETO BARRA FALCIANTE	BLADE CENTRAL CUTTER BAR
31	119935	CM 86	PETTINE COMPLETO BARRA FALCIANTE	BLADE CENTRAL CUTTER BAR

SE AVETE NECESSITA' DI RICAMBI ORIGINALI RIVOLGETEVI A :



PER L'ORDINAZIONE DEI RICAMBI

SPECIFICARE CON CHIAREZZA PER
ISCRITTO

- a) TIPO DI MACCHINA
- b) N° DI MATRICOLA
- c) POSIZIONE, N° DI CODICE E
DENOMINAZIONE
- d) QUANTITA'

PER OGNI PARTICOLARE RICHIESTO.

IL RIVENDITORE:

Le descrizioni, le illustrazioni e le caratteristiche tecniche qui riportate, non sono vincolanti per la Casa Costruttrice che le comunica a semplice titolo illustrativo, riservandosi la facoltà di modifiche in qualsiasi momento allo scopo di migliorare costantemente i propri prodotti, senza l'obbligo di aggiornarle in questa pubblicazione.
Proprietà letteraria e artistica della Meccanica Benassi SpA.

U.T. 02/2006