

3.00

RICAMBI SPARE PARTS



MECCANICA BENASSI SPA

44040 DOSSO - Via Statale 325 (Ferrara) - Italy Tel. 0039.0532.848091 - Fax.0039.0532.848272
Indirizzo Internet: WEB <http://www.benassi.it> - <http://www.benassi-meccanica.com> - E-mail: Info@benassi.it

FALCIATRICE

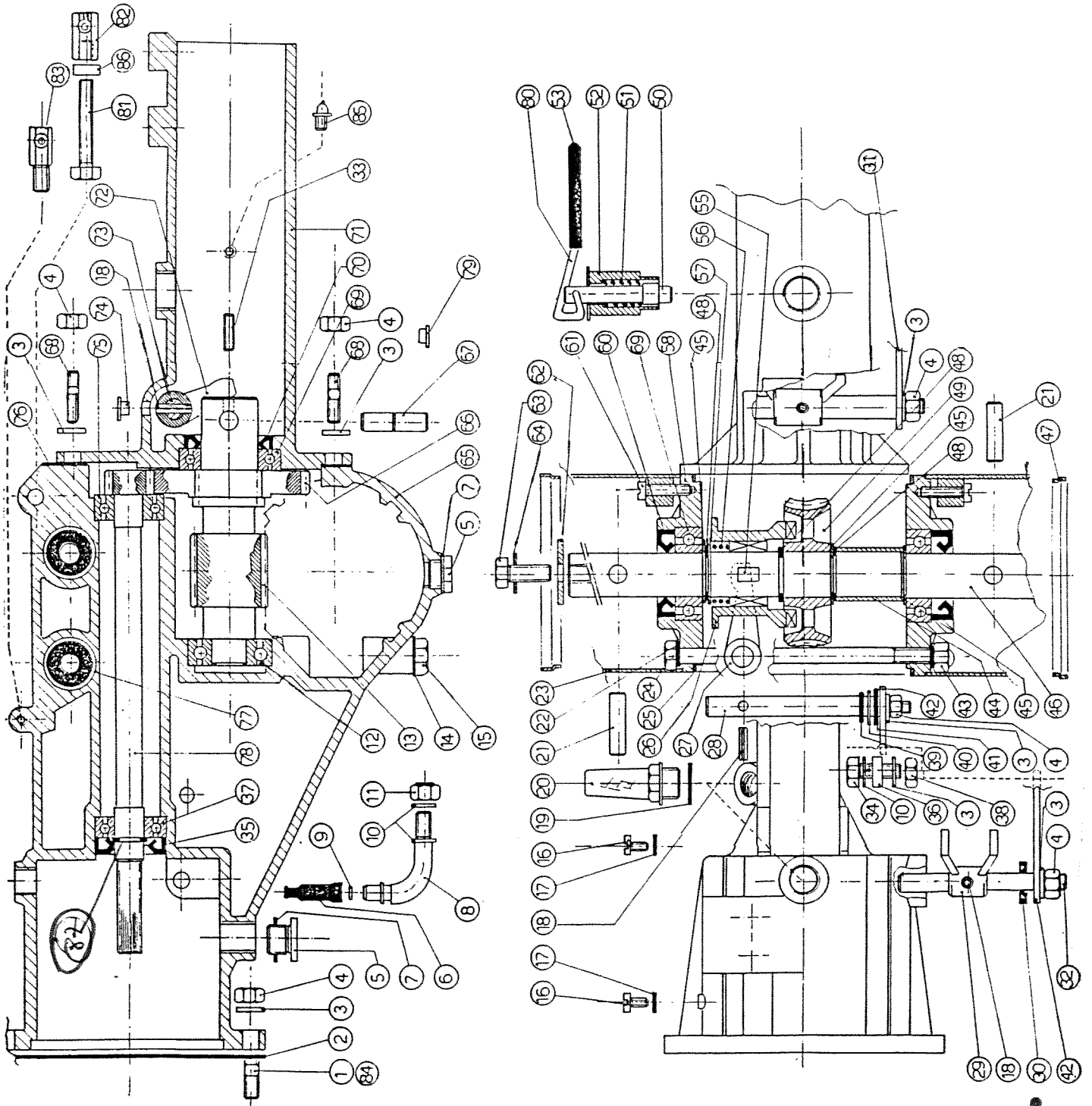
FC.110

Divisione Ricambi



GRUPPO TRASMISSIONE

GEAR BOX SET



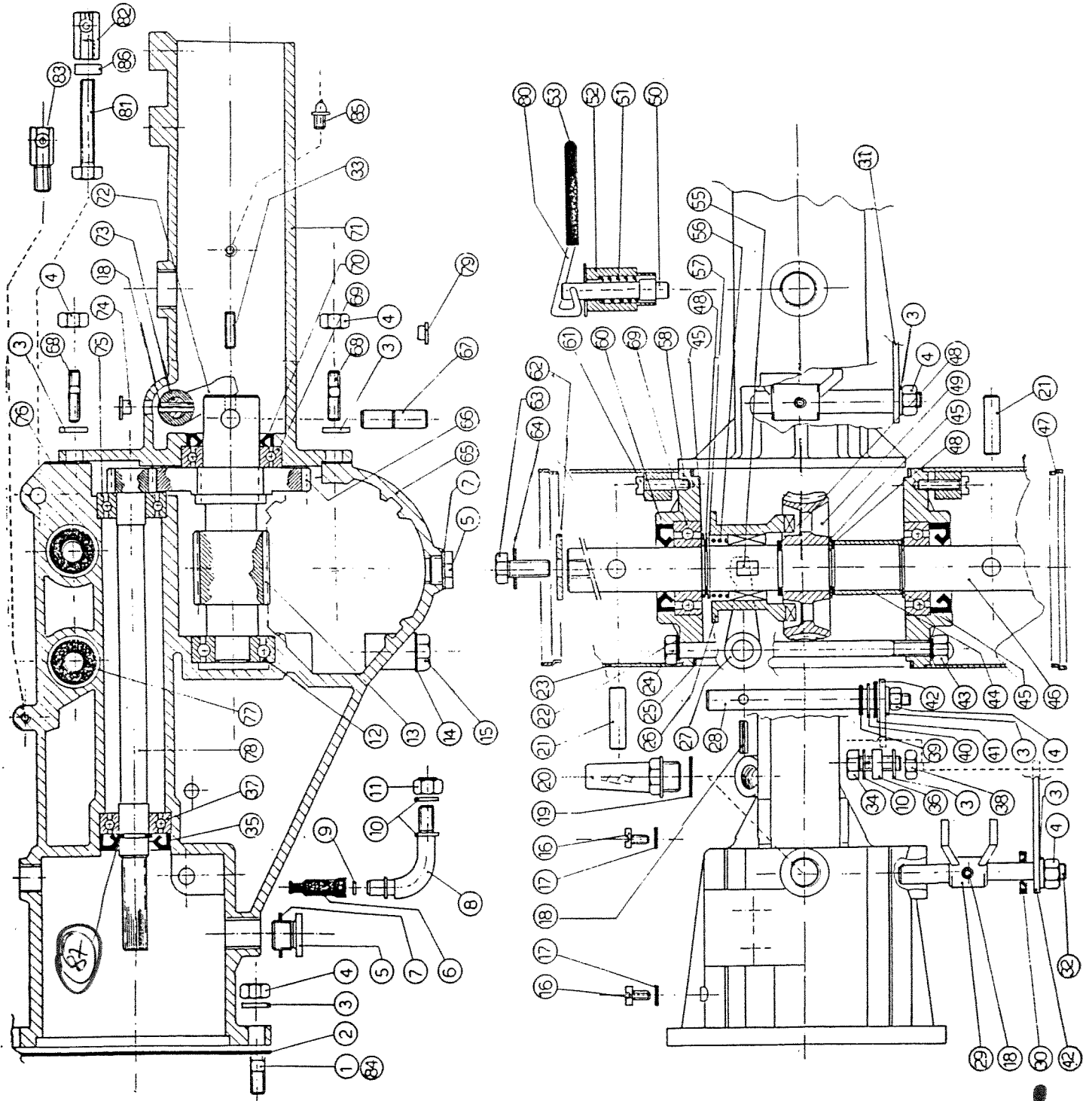
POS.	CODE\CODICE	Q.TY\Q.TA'	DESCRIZIONE	DESCRIPTION
1	6.GP.028.00	6	PRIGIONIERO M8X36(PER LGA226)	STUD (X LGA226)
2	6.DS.044.60	1	GUARNIZIONE LATO MOTORE	GASKET
3	3.710.108.T	17	ROSETTA ONDULATA DIAM.8	WASHER
4	3.290.106.T	16	DADO M8	NUT
5	6.LD.013.00	2	TAPPO OLIO	OIL CAP
6	3.180.108.0	1	CAPPUCCIO IN GOMMA	DUST SHROUD
7	6.HC.008.30	2	RONDELLA IN FIBRA 16/22/1,5	FIBER WASHER
8	6.DT.004.TO	1	TUBINO GUIDA FILO	WIRE CLAMP
9	6.HP.001.40	1	SPESSORE 3/7/1	SHIM
10	3.700.106.T	4	ROSETTA BISELLATA DIAM.8	WASHER
11	3.322.104.T	1	DADO AUTOBLOCC.M8h=8,5	NUT
12	3.250.140.0	1	CUSCINETTO A SFERE 20/47/14	BEARING
13	6.FC.407.00	1	VITE SENZA FINE	SCREW
14	6.HC.009.40	1	ROSETTA IN FIBRA 14/20/1	WASHER
15	6.LD.002.00	1	TAPPO	CAP
16	3970.390.0	2	VITE T.C. M6X10	SCREW
17	6.HC.001.50	2	ROSETTA IN FIBRA 6/10/0,8	FIBER WASHER
18	3.820.120.0 <i>3820.115.0</i>	3	SPINA ELASTICA DIAM.5X22	PIN
19	3.745.101.0	2	ROSETTA	WASHER
20	3.060.103.0	2	BOCCHETTONE SFIATO	BREATHER OPENING
21	3.831.124.0	2	SPINA CILINDRICA DIAM.10X35	PIN
22	6.HC.036.30	8	RONDELLA IN RAME 8/14/1,5	WASHER
23	6.GQ.012.TO.1	2	PROTEZIONE MOZZO RUOTA	HUB PROTECTION
24	3.933.388.0	4	VITE T.E. M8X140	SCREW
25	6.DS.052.60	2	GUARNIZIONE COPERCHIO LAT.	GASKET
26	6.FC.375.00	1	COLLARINO	COLLAR
27	6.DF.019.00	1	FORCELLA SBLOCCAGGIO RUOTE	FORK
28	6.BF.035.00	1	ASTA PER LEVA SBLOCC.	SPEED PIN
29	6.DF.052.00	1	FORCELLA FRIZIONE	FORK
30	3.010.115.0 <i>3.010.110.0</i>	1	ANELLO DI TENUTA 12/22/5	SEAL RING
31	6.FL.067.00	1	LEVETTA FORCELLA DISINNESTO	LEVER
32	6.BF.130.00	1	ASTA GUIDA FORCELLA	SPEED PIN
33	3.912.245.T	1	VITE ST.EI.M6X8	SCREW
34	6.FT.003.TO	2	MORSETTO	CLAMP
35	3.010.150.0	1	ANELLO DI TENUTA 17/40/7	SEAL RING
36	6.CT.031.TO	2	DISTANZIALE	SPACER
37	3.254.105.0	1	CUSCINETTO A SFERE 17/40/12	BEARING
38	3.292.106.T	2	DADO M8 h:6,5	NUT
39	3.020.115.0	1	ANELLO DI TENUTA OR 115	SEAL RING
40	6.HP.006.60	1	SPESSORE 12/20/0,5	SHIM
41	6.HC.040.00	1	RONDELLA IN GOMMA	WASHER
42	6.FL.020.TO	2	LEVA SBLOCCAGGIO	LEVER
43	3.300.103.T	4	DADO CIECO M8	NUT
44	6.CT.201.00	1	DISTANZIALE	SPACER
45	6.HP.034.00	2	SPESSORE (PER REGIST.NE)	SHIM
46	6.BA.022.00	1	ALBERO PORTA RUOTE	WHEELS SUPPORT SHAFT
47	6.GQ.074.00	2	ALLARGAMENTO	EXTENSION
48	3.800.125.0	3	SEGER E 25	CIRCLIP
49	6.CC.138.00	1	CORONA ELICOIDALE Z 30	HELICAL RING GEAR
50	6.GH.091.00	1	PERNETTO	PIN
51	6.FU.151.00	1	MOLLA	SPRING
52	6.CT.228.00	1	DISTANZIALE ESAGONALE	SPACER
53	3.660.118.0	1	POMELLO PER ASTA	BAL GRIP
55	6.HL.009.00	1	CHIAVETTA SPECIALE 33/12/8	SPLINE
56	6.FU.137.00	1	MOLLA	SPRING
57	6.HP.035.20	1	SPESSORE 25/42/2	SHIM

thaw

Copy

GRUPPO TRASMISSIONE

GEAR BOX SET



58	6.CO.037.00	2	COPERCHIO LATERALE	COVER
60	3.010.225.0	2	ANELLO TENUTA 25/41/10	GROMMET
61	3.970.415.T	4	VITE TC M6X20	SCREW
62	6.HC.114.TO	2	RONDELLA SPECIALE	WASHER
63	3.931.375.T	2	VITE TE M10X25	SCREW
64	3.730.106.T	2	RONDELLA GROWER DIAM.10	WASHER
65	6.CI.150.00	1	CORPO CENTRALE	CENTRAL COMPONENT
66	6.CC.073.00	1	CORONA PRIMARIA Z 48	RING CEAR
67	6.HL.014.00	1	SPINA CILINDRICA SPECIALE	PIN
68	6.GP.030.00	6	PRIGIONIERO M8X28	STUD BOLT
69	3.250.160.0	3	CUSCINETTO SFERE 25X52X15	BEARING
70	3.010.217.0	1	ANELLO DI TENUTA 25X47X7	GROMMET
71	6.HT.076.00	1	SUPPORTO GRUPPO FALCIANTE	SUPPORT
72	6.DF.024.00	1	FORCELLA DISINNESTO/INNESTO	FORK
73	6.BF.131.00	1	ASTA GUIDA FORCELLA	PIN
74	3.860.107.0	1	TAPPO IN PLASTICA DIAM.9	RUBBER CAP
75	3.250.125.0	1	CUSCINETTO A SFERE 17/40/12	BEARING
76	6.DS.061.60	1	GURNIZIONE SUPP.FALC.TE	GASKET
77	3.030.114.0	2	ANTIVIBRANTE	ANTIVIBRATING
78	6.GS.153.00	1	ALBERO PRIMARIO Z 13	PRIMARY SHAFT
79	3.860.120.0	1	TAPPO IN PLASTICA DIAM.11	RUBBER CAP
80	6.FU.132.00	1	LEVA SBLOCCAGGIO	LEVER
81	3.930.340.T	1	VITE T.E. M8X55	SCREW
82	6.DT.036.TO	1	GUIDA FILO	WIRE CLAMP
83	6.DT.033.TO	1	GUIDA FILO	WIRE CLAMP
84	6.GP.008.00	6	PRIGIONIERO M8X40(PER HONDA)	STUD BOLT (X HONDA)
85	3.480.101.0	1	INGRASSATORE	GREASER
86	6.HC.044.TO	1	DISTANZIALE	SPACER

87 3.800.117.0

1

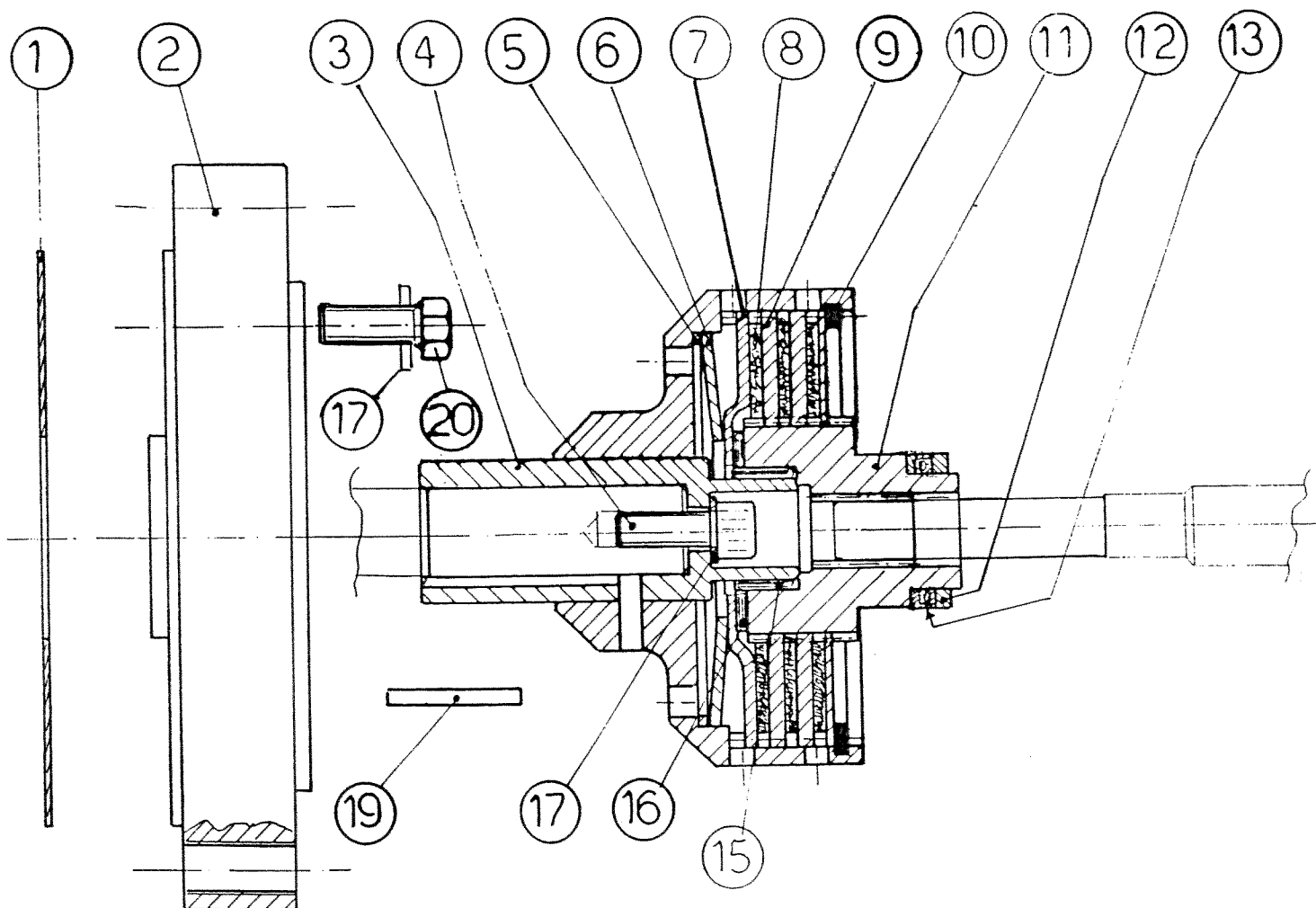
SEESER

Handwritten signature

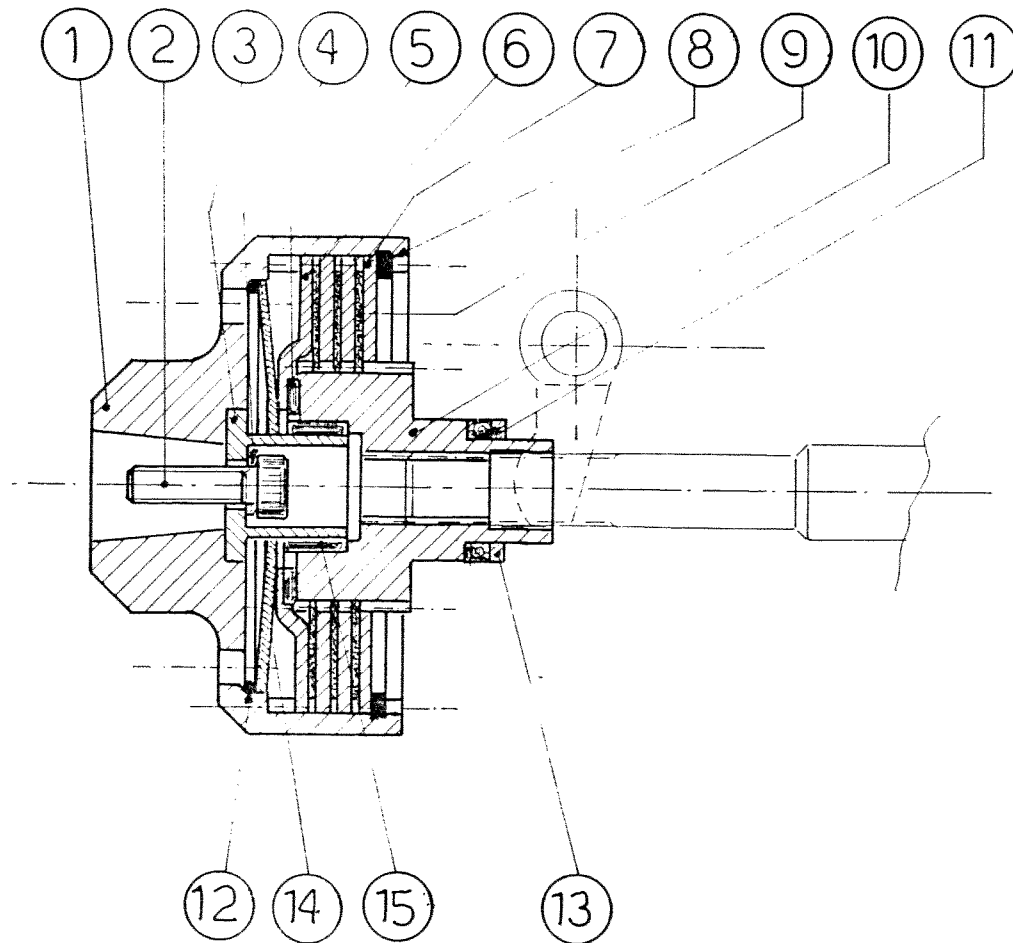
GRUPPO FRIZIONE (HONDA GX160)

TAV.2

CLUTCH (HONDA GX160)

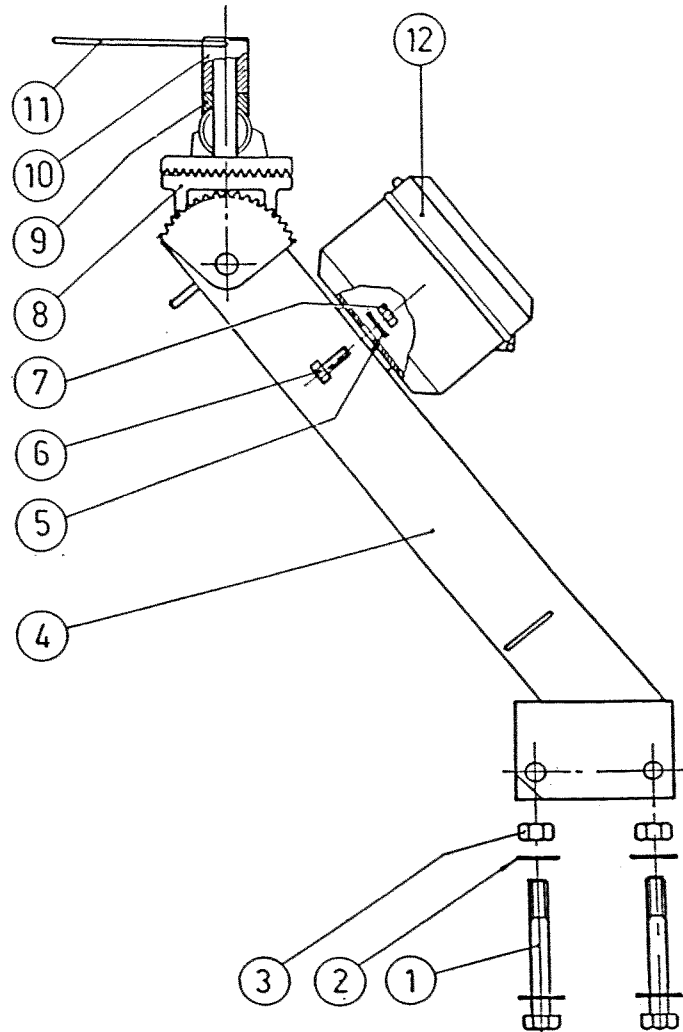


POS.	CODE\CODICE	Q.TY\Q.TA'	DESCRIZIONE	DESCRIPTION
1	6.DS.181.00	1	GUARNIZIONE	GASKET
2	6.DI.108.00	1	FLANGIA MOTORE	ENGINE COUP.FLANGE
3	6.CD.033.00	1	CAMPANA FRIZIONE	CLUTCH COMPONENT
4	3.938.201.0	1	VITE A BRUG.5/16 24-7/8 L=22,2	SCREW
5	6.FU.128.00	1	MOLLA AD ANELLO DIAM.2,5	SPRING RING
6	3.580.108.0	1	MOLLA A DIAFRAM.CARICO KG.12	SPRING
7	6.HM.007.00	1	SPINGI DISCO	THROWOUT DISC
8	3.360.102.0	3	DISCO FRIZIONE DIAM.83	CLUTCH DISC
9	6.CU.004.00	3	DISCO SPESSORE 3	CLUTCH DISC
10	3.801.190.0	1	SEEGER I 90	CIRCLIPS
11	6.FV.075.00	1	MOZZO DISINNESTO FRIZIONE	CLUTCH CONE
12	3.687.114.0	1	RALLA	THRUST WASHER
13	3.280.112.0	1	CUSCINETTO REGG.2,8 -25-42	BEARING
15	3.190.138.0	1	ASTUCCIO A RULLINI	NEEDLE CASING
16	3.280.107.0	1	CUSCINETTO REGG.30-47-2,8	BEARING
17	3.710.108.0	5	RONDELLA ONDULATA DIAM.8	WASHER
19	3.140.120.0	1	CHIAVETTA 4,76x4,76x37,5	SPLINE
20	3.934.230.0	4	VITE T.E. 5/16 24-1/4 L=31,7	SCREW

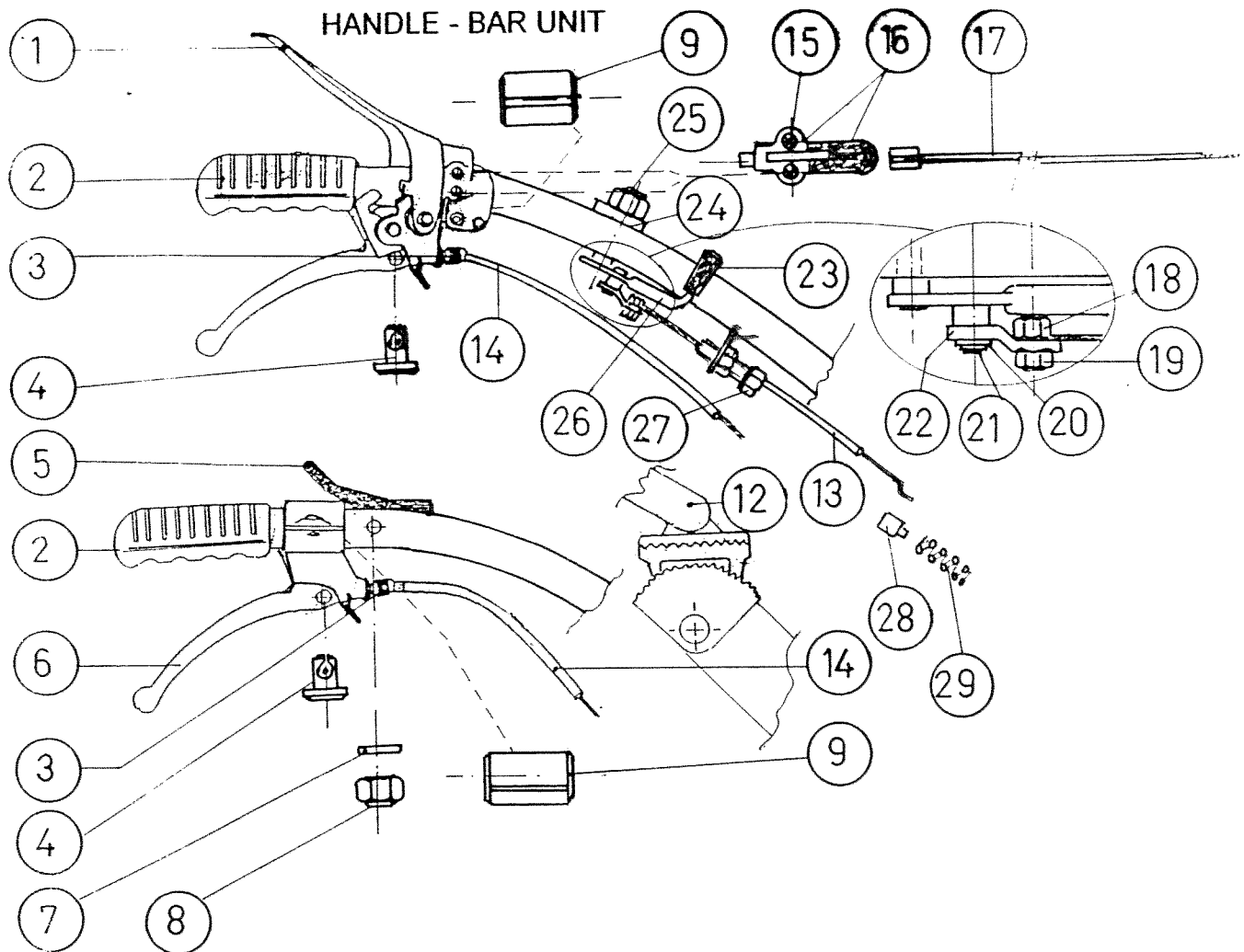


POS.	CODE\CODICE	Q.TY\Q.TA'	DESCRIZIONE	DESCRIPTION
1	6.CD.029.00	1	CAMPANA FRIZIONE	CLUTCH COMPONENT
2	3.940.370.0	1	VITE T.B. M8X25	SCREW
3	6.BQ.113.00	1	BOCCOLA DI CENTRAGGIO	BUSHING
4	3.710.108.0	1	RONDELLA ONDULATA DIAM.8	WASHER
5	3.280.107.0	1	CUSCINETTO REGG.30-47-2,8	BEARING
6	6.HM.007.00	1	SPINGI DISCO	THROWOUT DISC
7	6.CU.004.00	3	DISCO SPESSORE 3	CLUTCH DISC
8	3.801.190.0	1	SEEGER I 90	CIRCLIPS
9	3.360.102.0	3	DISCO FRIZIONE DIAM.83	CLUTCH DISC
10	6.FV.075.00	1	MOZZO DISINNESTO FRIZIONE	CLUTCH CONE
11	3.280.112.0	1	CUSCINETTO REGG.2,8-25-42	BEARING
12	6.FU.128.00	1	MOLLA AD ANELLO DIAM.2,5	SPRING RING
13	3.687.114.0	1	RALLA	THRUST WASHER
14	3.580.108.0	1	MOLLA A DIAFR.CARICO KG.120	SPRING
15	3.190.138.0	1	ASTUCCIO A RULLINI	NEEDLE CASING

HANDLE - BAR SUPPORT SET



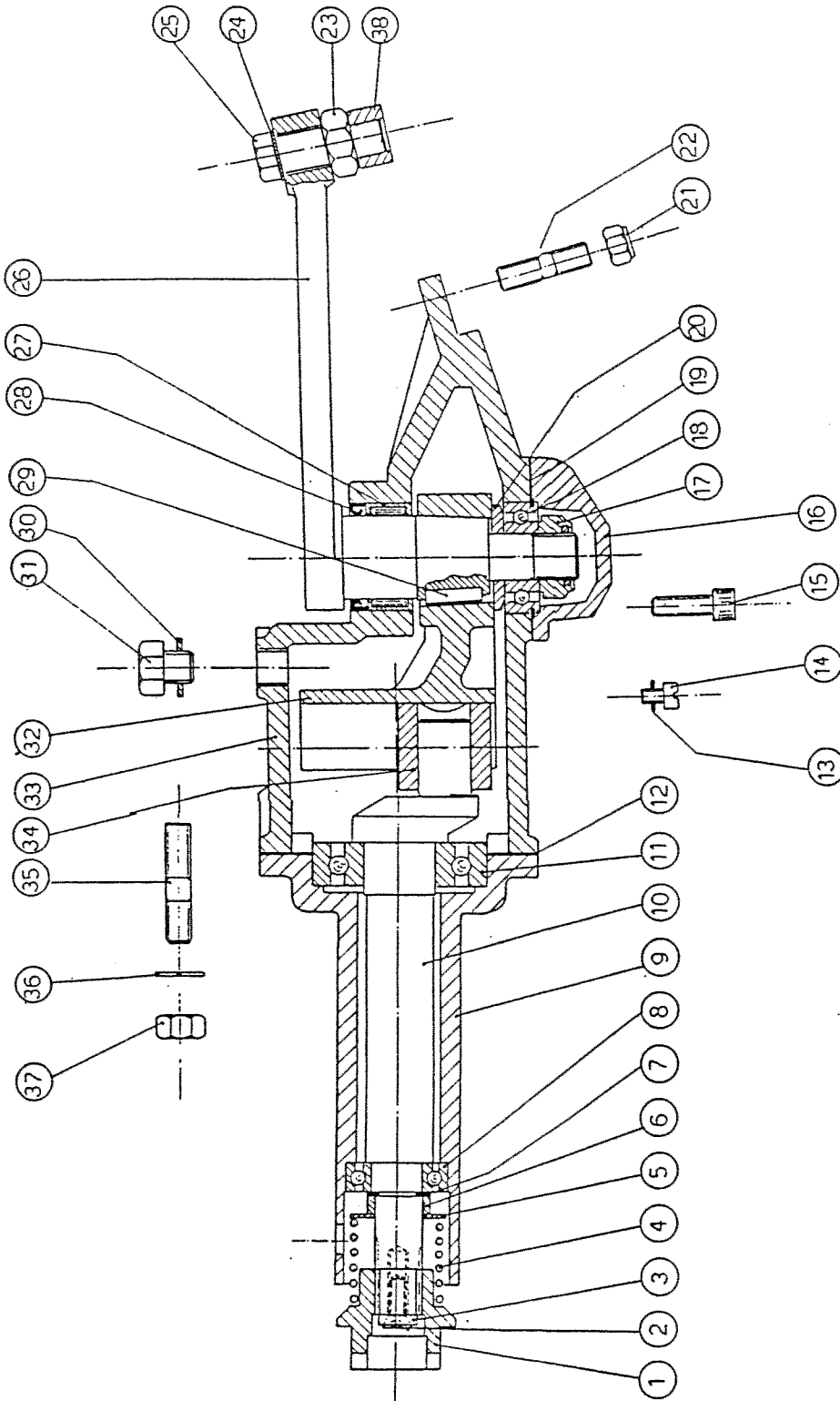
POS.	CODECODICE	Q.TYQ.TA'	DESCRIZIONE	DESCRIPTION
1	3.930.430.T	2	VITE TE M10X75	SCREW
2	3.700.107.T	1	ROSETTA BISELLATA DIAM.10	WASHER
3	3.290.107.T	2	DADO M10	NUT
4	5.HT.219.00	1	SUPPORTO MANUBRIO	PLOUGHTAILS SUPPORT
5	3.701.120.T	2	ROSETTA COMUNE DIAM.6X18	WASHER
6	3.931.225.T	2	VITE TE M6X16	SCREW
7	3.290.104.T	2	DADO M6	NUT
8	5.HZ.001.TO	1	SETTORE DI REGOLAZIONE	TOOTHED SUPPORT
9	6.HC.025.TO	1	RONDELLA SPECIALE	SPECIAL WASHER
10	6.CS.008.TO	1	DADO SPECIALE	SPECIAL NUT
11	6.FU.008.TO	1	MOLLA A LEVA	SPRING
12	5.BS.003.00	1	BORSETTA PORTA ATTREZZI	TOOL BAG.



POS.	CODECODICE	Q.TYQ.TA'	DESCRIZIONE	DESCRIPTION
1	3.540.116.0	1	STOP MOTORE COMPLETO	STOP LEVER
2	3.560.106.0	2	MANOPOLA	KNOB
3	6.HB.004.TO	2	REGISTRO M8	ADJUSTER
4	—	2	BARILOTTO	STOP LEVER OUTFT
5	3.570.102.0	1	MANETTINO ACCELERATORE	ACELERATOR LEVER
6	3.540.117.0	1	LEVA COMPLETA	STOP LEVER OUTFT
7	3.710.106.T	1	RONDELLA ONDULATA DIAM.6	WASHER
8	3.320.103.T	1	DADO M6 AUTOBLOCC.h.7,8	NUT
9	6.HP.075.00	2	SPESSORE	SHIM
12	5.HR.138.00	1	STEGOLA	HANDLE BAR
13	6.DG.187.00	1	FILO DISINNESTO BARRA	WIRE
14	6.DG.061.00	2	FILO FRIZIONE RUOTA	WIRE
15	3.960.174.0	2	VITE TESTA CILINDR.IMP. A CROCE	SCREW
16	3.860.103.0	1	PULSANTE PER STOP	PUSH BUTTON
17	6.FB.062.00	1	FILO STOP MOTORE	WIRE
18	6.FT.013.TO	1	MORSETTO	CLAMP
19	3.290.105.T	1	DADO M7	NUT
20	6.HP.002.00	1	SPESSORE DIAM.8/14	SHIM
21	3.802.105.0	1	SEEGER RS5	CIRCLIP
22	6.FL.054.TO	1	LEVA	LEVER
23	3.660.101.0	1	POMELLO PER ASTA DIAM.10	BALL GRIP
24	3.710.108.0	1	ROSETTA ONDULATA DIAM.8	WASHER
25	3.322.104.T	1	DADO AUTOBLOCC.M8 h.8,5	NUT
26	5.FL.075.TO	1	LEVA SBLOCCAGGIO	LEVER
27	6.HB.005.TO	1	REGISTRO M7X30	ADJUSTER
28	6.DT.009.TO	1	GUIDA FILO	WIRE STOP
29	6.FU.006.TO	1	MOLLA	SPRING

TRASMISSIONE GRUPPO FALCIANTE IN BAGNO D'OLIO

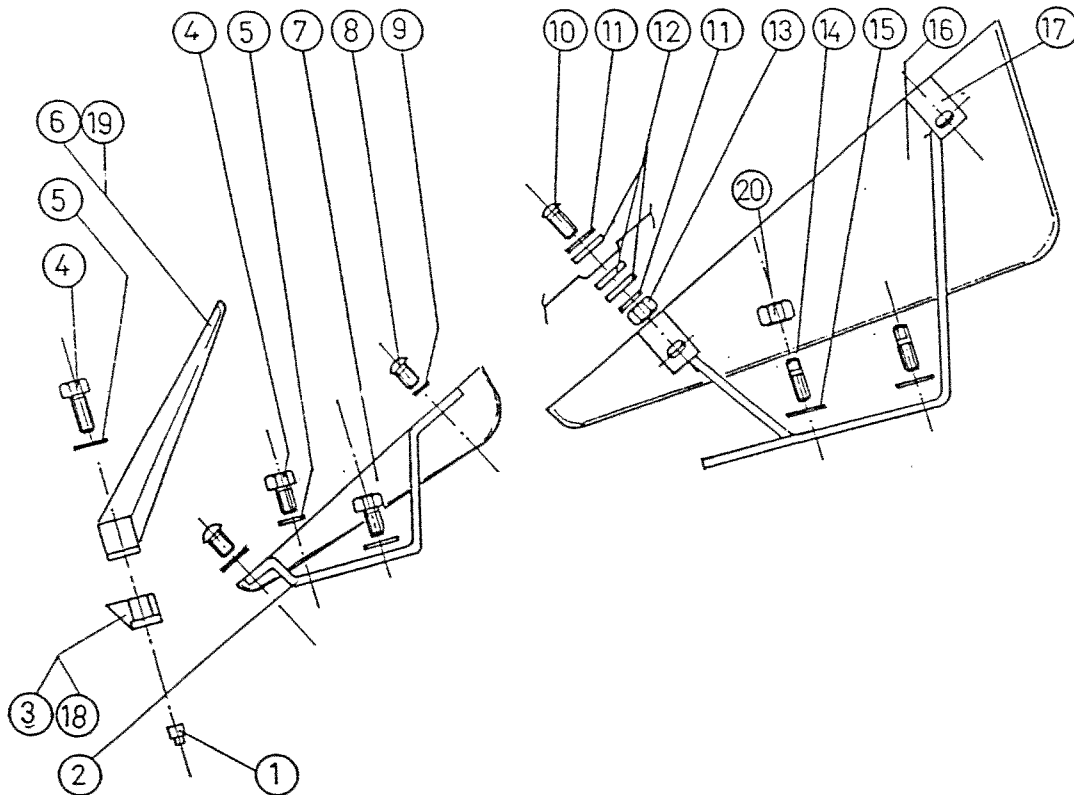
MOWING SET TRANSMISSION IN OIL BATH



POS.	CODE\CODICE	Q.TY\Q.TA'	DESCRIZIONE	DESCRIPTION
1	6.FC.404.00	1	COLLARINO INNESTO	COLLAR
2	3.950.305.0	1	VITE TSEI M8X20	SCREW
3	6.HC.125.00	1	RONDELLA SPECIALE	WASHER
4	6.FU.150.00	1	MOLLA	SPRING
5	6.HP.027.30	1	SPESSORE 20/40/1,5	SHIM
6	6.CT.101.00	1	DISTANZIALE	SPACER
7	3.800.120.0	1	SEEGER E 20	CIRCLIP
8	3.254.115.0	1	CUSCINETTO 20/42/12	BEARING
9	5.HT.388.00	1	SUPPORTO ALBERO A GOMITO	CRANK SHAFT SUPPORT
10	6.BC.011.00.1	1	ALBERO A GOMITO	CRANK SHAFT
11	3.250.190.0	1	CUSCINETTO 30/72/19	BEARING
12	6.DS.076.00	1	GUARNIZIONE SCATOLA	GASKET
13	6.HC.001.50	1	RONDELLA FIBRA 6/10/0,8	FIBER WASHER
14	3.970.390.0	1	VITE T.C. M6X10	SCREW
15	3.940.365.0	4	VITE T.B. M8X20	SCREW
16	6.CO.051.00	1	COPERCHIO SCAT.COM.DO BARRA	COVER
17	3.440.101.0	1	GHIERA AUTOBLOCC.20X1 h.13	SELF LOCKING RING NUT
18	3.257.101.0	1	CUSCINETTO 20/47/14	BEARING
19	6.DS.077.00	1	GUARNIZIONE COPERC.SCATOLA	GASKET
20	6.HC.051.00	1	RONDELLA	WASHER
21	3.322.105.T	5	DADO AUTOBLOCC.M10 h.10	NUT
22	6.GP.019.00	5	PRIGIONIERO M10X32	STUD BOLT
23	3.295.110.0	1	DADO M16X1,5 h.8	NUT
24	6.HP.020.50	2	SPESSORE DI REGISTRAZ.0,8	SHIM
25	6.GI.014.00	1	PERNO COMANDO TESTINA	PIN
26	6.BC.012.00	1	BRACCIO COMANDO BARRA	MOWER CONTROL ARM
27	3.230.105.0	1	CUSCINETTO A RULLINI	BEARING
28	3.010.265.0	1	ANELLO DI TENUTA 35/45/7	GROMMET
29	3.140.170.0	1	CHIAVETTA 8/7/25	SPLINE
30	6.HC.008.30	1	RONDELLA IN FIBRA 16/22/1,5	WASHER
31	6.LD.001.00	1	TAPPO 16/1,5	CAP
32	6.FL.024.00	1	SUPPORTO BRACCIO	ARM SUPPORT
33	6.CI.040.00.1	1	SCATOLA COMANDO BARRA	MOWER CONTROL BOX
34	6.GF.005.00	1	BARILOTTO IN BRONZO	SLEEVE
35	6.GP.024.00	4	PRIGIONIERO M10X40	STUD BOLT
36	3.730.106.T	4	RONDELLA GROWER DIAM.10	WASHER
37	3.290.107.0	4	DADO M10	NUT
38	6.BQ.025.00	1	BOCCOLA	BUSHING

GRUPPO COFANO

HOOD SET



POS.	CODE/CODICE	Q.TY/Q.TA'	DESCRIZIONE	DESCRIPTION
1	6.GH.017.00	2	PERNO DI CENTRAGGIO	PIN
2	6.HT.016.TO	1	SUPP.PROTEZ. ANTERIORE	REAR PROTEC.SUPPORT
3	6.LE.002.00	1	TESTINA PER BARRA CENT.	HEAD
4	3.931.290.T	4	VITE T.E. M8X20	SCREW
5	3.730.105.T	4	ROSETTA GROWER DIAM.8	WASHER
6	5.HN.001.00	1	SPARTIERBA	GRAS DIVIDER
7	6.GQ.028.00	1	PROTEZIONE ANTERIORE	PROTECTION
8	3.960.285.0	2	VITE T.C.B. M6X10	SCREW
9	3.700.104.T	6	RONDELLA BISELLATA DIAM.6	WASHER
10	3.960.310.T	4	VITE T.C.B. M6X25	SCREW
11	3.701.120.T	4	ROSETTA COMUNE DIAM.6/18	WASHER
12	6.HC.038.00	12	RONDELLA IN GOMMA	WASHER
13	3.322.103.T	4	DADO AUTOBLOCC. M6 h.6	NUT
14	6.GP.029.00	4	PRIGIONIERO M8	STUD BOLT
15	3.730.105.T	4	ROSETTA GROWER DIAM.8	WASHER
16	6.GQ.086.00	1	PROTEZIONE POSTERIORE	PROTECTION
17	5.HT.391.00	1	SUPP.PROTEZ. POSTERIORE	REAR PROTEC.SUPPORT
18	6.LE.012.00	1	TEST.PER BARRA CENTR.ESM	HEAD
19	5.HN.003.00	1	SPARTIERBA ESM	GRAS DIVIDER
20	3.290.106.T	4	DADO M8	NUT

TRASMISSIONE GRUPPO FALCIANTE A SECCO CAV
 DRY MOWING SET TRANSMISSION

GRUPPO COMANDO MODELLO " OKAY 2 "
 attacco Meccanica Benassi FC 110 cod. 650.51
 per barre : - modello Zigrinato, Semifitto e E.S.M attacco Cav

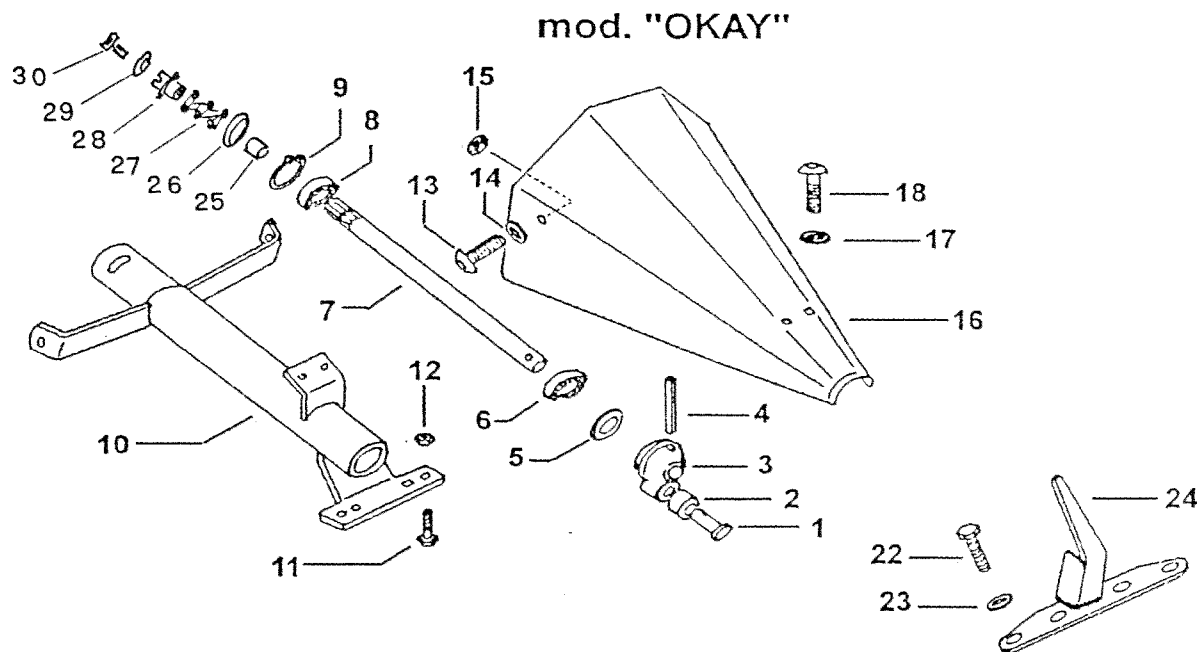
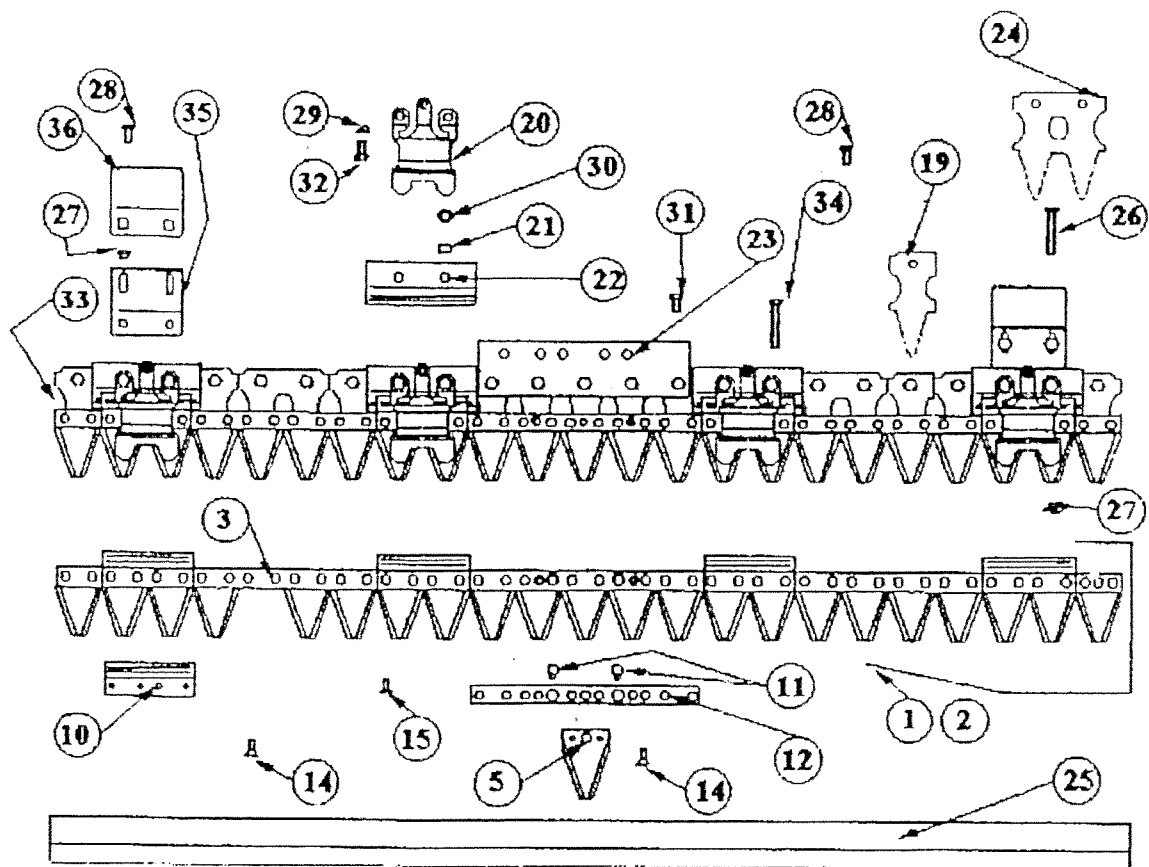


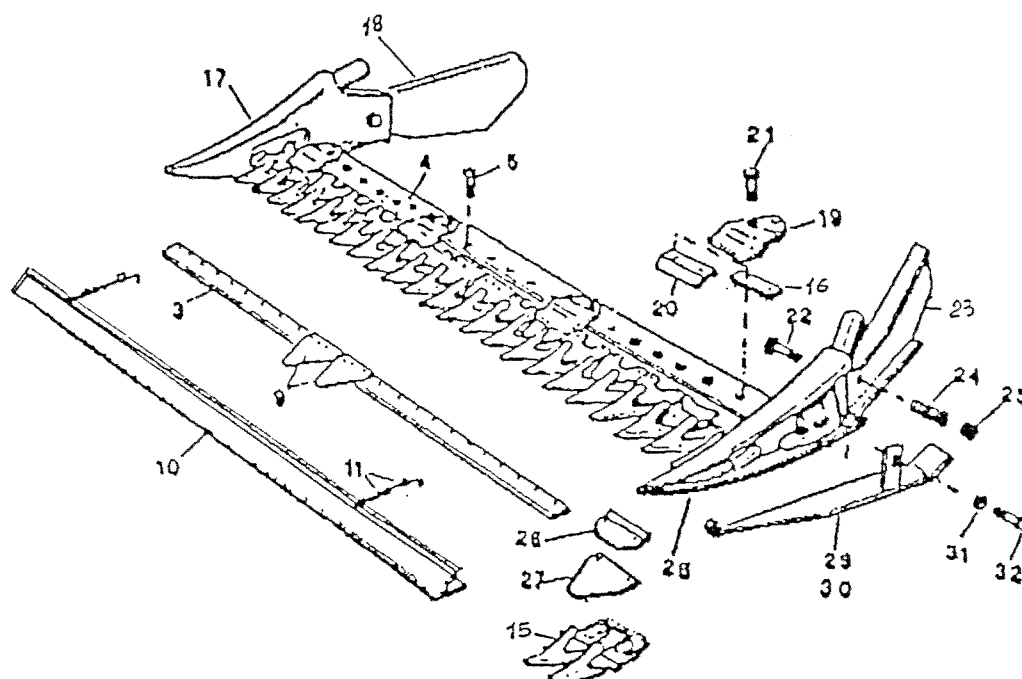
Fig.	Codice	Q.tà	Descrizione	Fig.	Codice	Q.tà	Descrizione
1	01.3566	1	Perno	17	02.0053	2	Rondella piana Ø 8
2	01.3567	1	Rullo	18	02.3574	2	Vite T.B.E.I. M8x20
3	01.3611	1	Volantino Ø 15x20 mm. 51	22	02.1643	4	Vite T.E. M8x16 UNI 5739 (per barre ESM)
4	02.3660	1	Spina Spirol Ø 6x55 UNI 6875		02.2917	4	Vite T.E. M7x16 UNI 5739 (per barre zigrinate e semifitte)
5	01.3778	1	Dischetto parapolvere Ø 20x47x2	23	02.0234	4	Rondella dent. Ø 8 UNI 3703 (per barra ESM)
6	03.2708	1	Cuscinetto ten. st. Ø 20x74x14 RIV. 6204-2RS 1		02.2919	4	Rondella dent. Ø 7 UNI 3703 (per barre zigrinate e semifitte)
7	01.3785	1	Albero di trasmissione	24	01.3624	1	Testa lama mod. III per barre: zigrinate, semifitte ed ESM
8	03.0336	1	Cuscinetto te. st. Ø 40x42x12 RIV. 6004-2RS 1	25	6CT10100	1	Distanziale
9	04.0323	1	Anello elast. Ø 20 E UNI 7435	26	6HP02730	1	Spessore
10	01.3786	1	Supporto principale	27	6FU15000	1	Molla
11	02.0188	4	Vite T.E. M10x35 UNI 5737	28	6FC40400	1	Collarino
12	02.0484	4	Dado autobloc. M10 UNI 7473	29	6HC12500	1	Rondella speciale
13	02.3574	2	Vite T.B.E.I. M8x20 UNI 7380	30	39503050	1	Vite T.S.E.I. M8x20
14	02.0053	2	Rondella piana Ø 8 UNI 6592				
15	02.2738	2	Dado autobloc. M8 UNI 7474				
16	01.3787	1	Cofano				

SPECIAL BAR



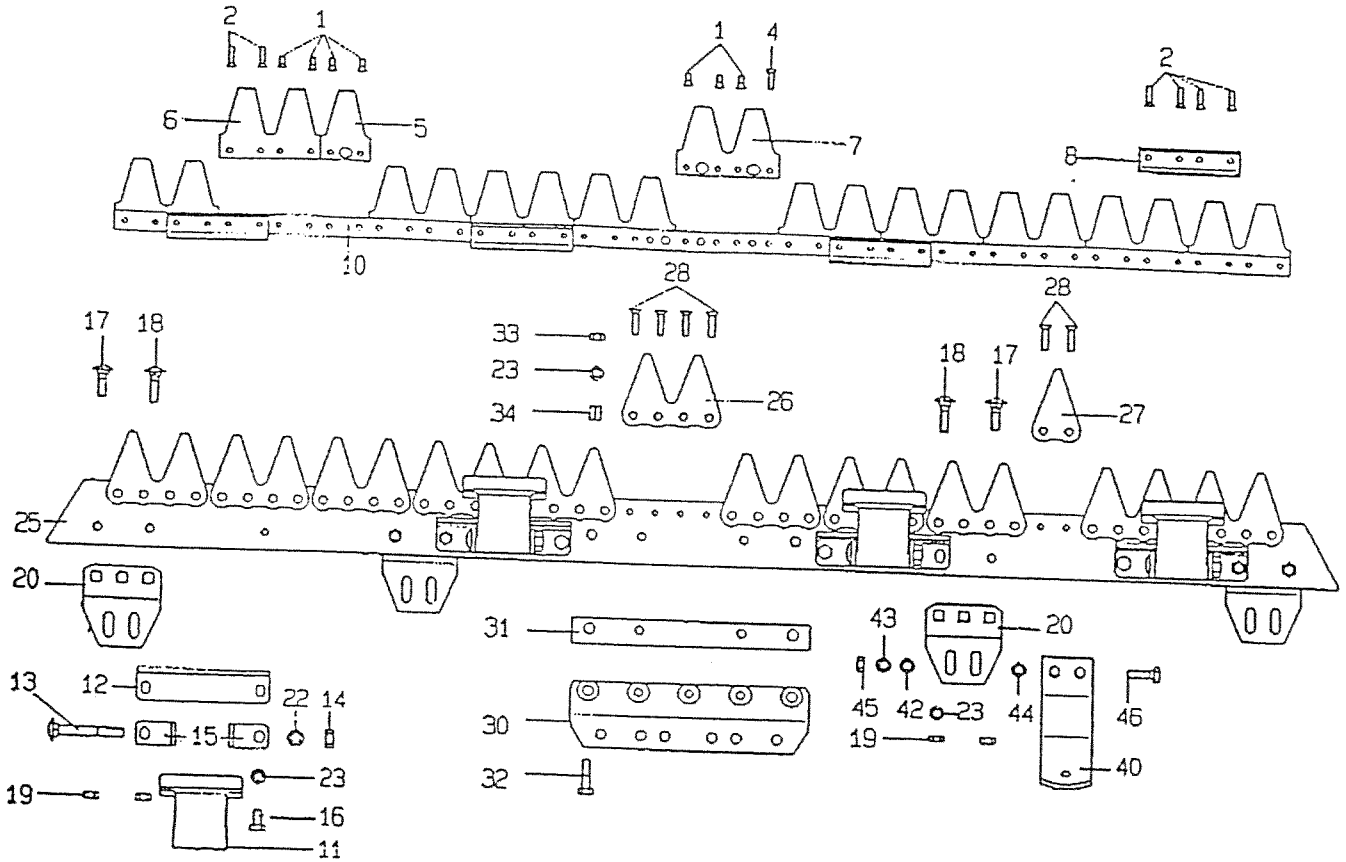
BARRA FALCIANTE GARDEN3 cm 117 CODICE 6510009 MECC. BENASSI 35351380							
Pos.	Codice	Denominazione	Q	Pos.	Codice	Denominazione	Q
1	402306	Lama rigata completa	1	23	627013	Piastra di raccordo	1
2		(35351390)		24	623115	Dente doppio	11
3	3423211	Asta forata G3 23/s	1	25	625060	Protezione cm 117	1
4				26	7000845	Vite UNI 5739 M8x45	4
5	310044	Sezione 3 fori	23	27	7060008	Dado DIN 6923 M8	8
6				28	7000816	Vite UNI 5739 M8x16	10
7				29	7020008	Dado UNI 5588 M8	12
8				30	7270008	Rondella regolazione guida	8
9				31	7000822	Vite UNI 5739 M8x22	5
10	621132	Piastrina pulizia	4	32	7000818	Vite UNI 5739 M8x18	4
11	625026	Perno trascinamento lama	2	33	626410	Lastrone G3 cm 117	1
12				34	7000835	Vite UNI 5739 M8x35	4
13				35	621137	Supporto slitta reg. G3	2
14	628015	Ribattino 5x15	28	36	621136	Slitta reg. G3	2
15	628018	Ribattino 5x18	16	37			
16				38			
17				39			
18				40			
19	623118	Dente singolo	1	41			
20	621130	Premilama	4	42			
21	621135	Distanziale	8	43			
22	621131	Guidalama	4	44	991903	Imballo: cartone	1

MIDDLE CUTTING CENTRAL BAR



POS.	CODE/CODICE	Q.TY/Q.TA'	DESCRIZIONE	DESCRIPTION
	SPS 112	1	BARRA COMPLETA	COMPLETE BAR
	LPS1530535351140	1	LAMA	BLADE
	AF 153B	1	ASTA FORATA	ROD
3	AF 153B		ASTA FORATA	ROD
4	—		LASTRONE PORTADENTI	TEETH HOLDER PLATE
5	7001025		VITE T.E. M10X25	SCREW
9	LV 212 SF		SEZIONE RIGATA	SECTION
10	—		PROTEZIONE ZINCATA	GUARD
11	625001		COPIA MOLLE	PAIR OF SPRINGS
16	621104		RASAMENTO mm.2	mm.2 SMALL PLATE
17	624003		SCARPA DX	RIGHT SHOE
18	624005		ANDANA DX	RIGHT GUARD
19	621103		PREMILAMA	BLADE PRESSING PLATE
20	621102		PIASTRINA GUIDA LAMA	SLIDING PLATE
21	7001040		VITE T.E. M10X40	T.E. M10X40 SCREW
22	7081050		CAVICCHIA M10X50	M10X50 LARGE PEG
23	623006		ANDANA	GUARD
24	624.007		MOLLA PER ANDANA	GUARD'S SPRING
25	7040010		DADO AUTOBLOCCANTE	SELF LOCKING NUT
26	621105		PIASTRINA PULIZIA	SMALL PLATE
27	LV 212F		SEZIONE RIGATA	SECTION
28	624004		SCARPA SX	LEFT SHOE
29	624009		SUOLA SCARPA SX	LEFT SHOE SOLE
30	624010		SUOLA SCARPA DX	RIGHT SHOE SOLE
31	7020010		DADO ESAGONALE M 10	M 10 NUT
32	7081025		CAVICCHIA 10X25	10X25 LARGE PEG

CENTRAL BAR



Stand 1998 | Siehe CARBODUX-Info 101

Ennepetaler Schneid- u. Mähtechnik GmbH u. Co KG
 Kölner Strasse 29
 D-58236 Ennepetal
 Telefon (02333) 9586-0
 Telefax (02333) 9586-88

ESM

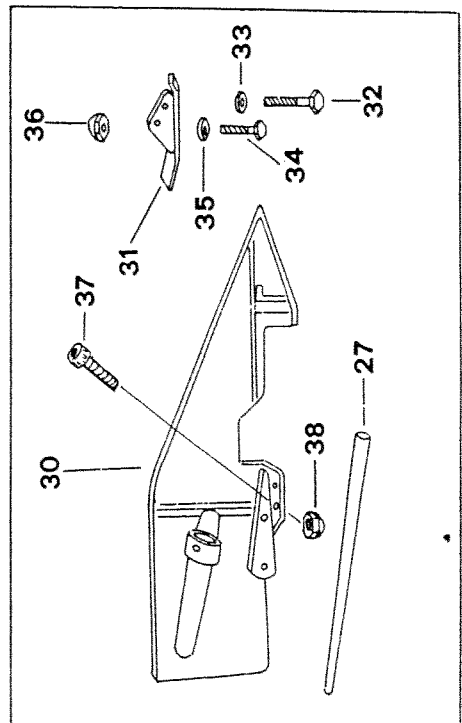
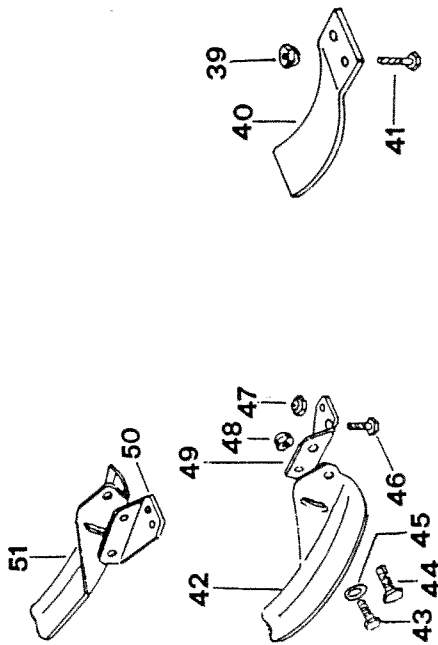
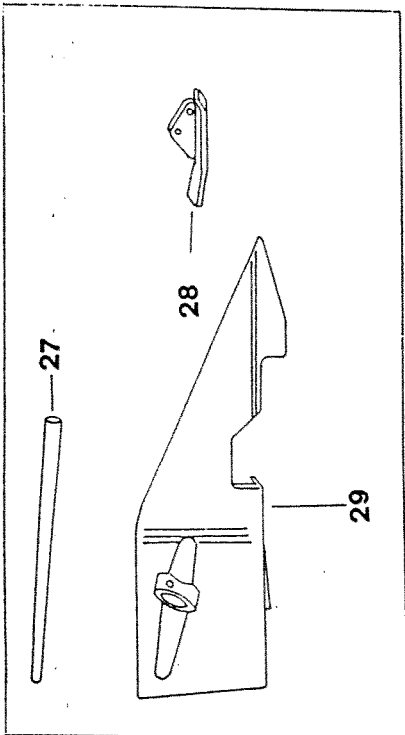
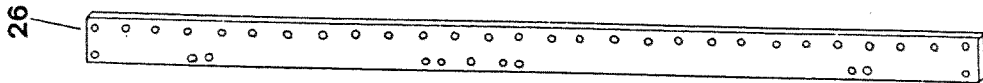
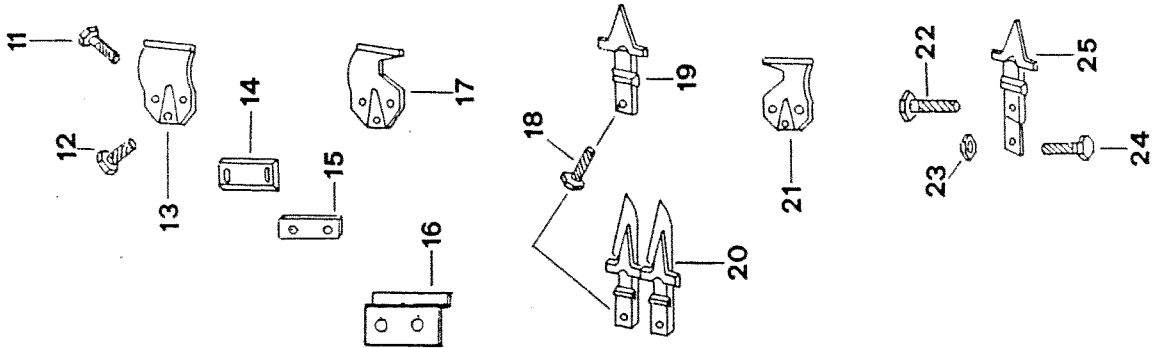
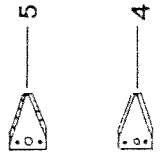
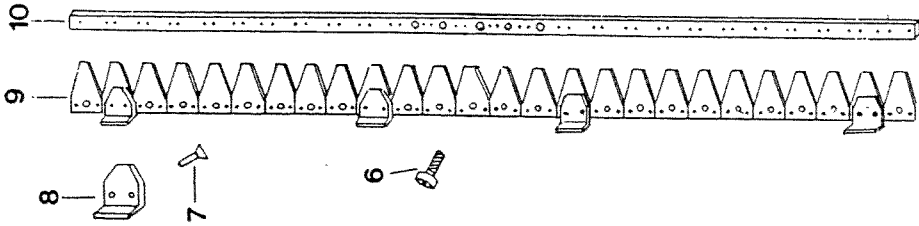
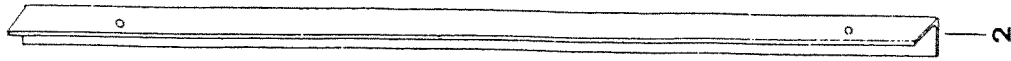
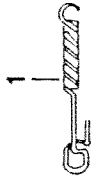
BARRA TIPO CLAP

1592

Artikel-Nr.	Länge	Artikel-Nr.	Länge
102 092	117 cm		
102 093	137 cm		

Pos.	Artikel-Nr.	Bezeichnung	Pos.	Artikel-Nr.	Bezeichnung	Pos.	Artikel-Nr.	Bezeichnung
			11	332 2180	Messerhalter			
			12	332 2910	Reibplatte			
			13	559 0700	Flachrundschr. M10x1x70	238	0200	Nur auf besondere Bestellung: Laufsohle, kpl.
			14	537 0270	Sechskantmutter M10			best. aus: Pos. 40-45
			15	364 3350	Winkel			Laufsohle
			16	560 2010	Sechskantschraube M8x16	40	341 0090	
			17	559 0190	Flachrundschr. M8x25	42	555 0010	Scheibe 8,4
			18	559 0210	Flachrundschr. M8x32	43	555 0110	Federring A8
			19	537 0420	Sechskantmutter M8	44	565 0310	Schnorr-Scheibe S8
			20	341 0890	Laufsohlenhalter	45	537 0210	Sechskantmutter M8
			22	565 1010	Federscheibe A10	46	560 2230	Sechskantschr. M8x25
			23	555 0810	Spannscheibe 8			
					Balkenrücken, kpl. bestehend aus: Pos. 25-28			
			25	302 0280	Balkenrücken 117 cm			
				302 0290	Balkenrücken 137 cm			
			26	321 1211	Doppelbalkenklinge			
			27	321 1221	Balkenklinge			
			28	323 1901	Senkniet 6x25			
			30	301 0370	Anschlussplatte			
			31	301 2290	Distanzleiste			
			32	560 2250	Sechskantschraube M8x30			
			33	537 0610	Sicherungsmutter VM8			
			34	570 1010	Spannhülse 11x14			
202	0150	Balkenrücken, kpl. 117 cm						
202	0160	Balkenrücken, kpl. 137 cm						
								Unfallsicherung:
						925	0110	PVC-Schutzleiste 117 cm
						925	0140	PVC-Schutzleiste 137 cm

ZG e SF per
gruppo OKAY



**GRUPPO BARRA MODELLO Zigrinato "ZG" e Semifitto "SF":
con sezioni 51 mm e piastrine d'usura , per gruppi OKAY attacco CAV**

da cm 90 a denti zigrinati " ZG " cod. 49.51 (4 fori M 7/51 Z= 18/17)

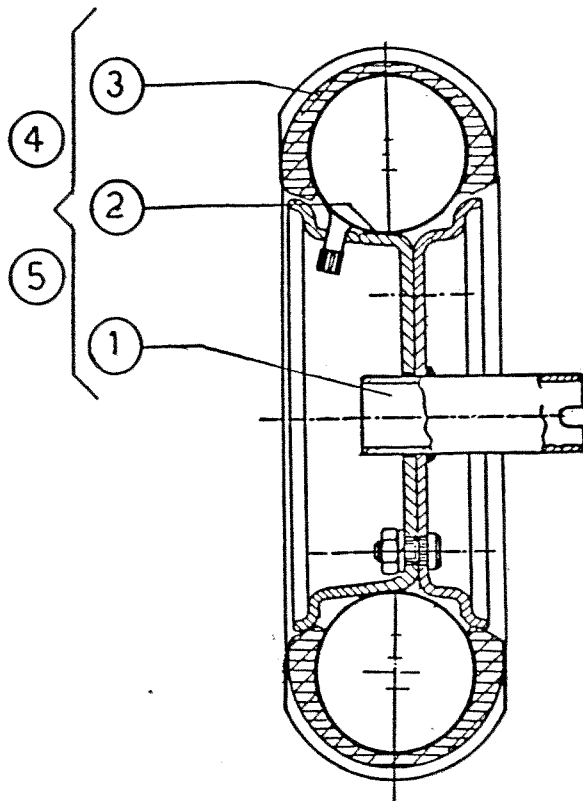
da cm 90 a denti semifitti " SF " cod. A09.51 (4 fori M 7/51 Z= 18/17)

fig	codice	descrizione	N°	fig	codice	Descrizione	N°
1	01.3538	Gancio con molla per fodero	2	22			
2		Fodero di protezione per barre con suole:	1		02.1631	Per barre zigrinate "ZG": Vite TE M 10 x 25 UNI 5739	2
	01.2904	- da cm 90		23	02.2607	Per barre semifitte "SF": Vite TCEI M 10 x 25 UNI 5931	2
		Fodero di protezione per barre con scarpe:	1	24	02.0402	Solo Per barre zigrinate "ZG": Dado esagonale M 10 UNI 5588	2
	01.2900	- da cm 90		25	02.1604	Solo Per barre zigrinate "ZG": Vite TE M 10 x 30 UNI 5739	2
3	01.0026	Ribattino TPS Ø 5,3 x 13	#	26	01.2648	Solo Per barre zigrinate "ZG": Dente zigrinato terminale	2
4	01.2196	Sezione lama mm 51 liscia (a rich.)	#			Barra portadenti:	1
5	01.2148	Sezione lama mm 51 seghettata	#		01.3000	- da cm 90 per 18 denti	
6	02.2911	Vite TCEI M 6 x 8 UNI 5931	1	27	01.2835	Bastone andana (a richiesta)	2
7	01.3543	Ribattino TPS Ø 5,3 x 16	8	28	01.2218	Suola regolabile sinistra per scarpa	1
8	01.3342	Piastrina di pulizia singola	4	29	01.2837	Scarpa sinistra con attacco suola	1
9		Assieme lama con piastrine di pulizia:	1	30	01.2912	Scarpa destra con attacco suola	1
	01.3352	- da cm 90 a 17 sezioni seghettate		31	01.2217	Suola regolabile destra per scarpa	1
10		Asta forata :	1	32	02.1643	Vite T.E. M 8 x 16 UNI 5739	2
	01.2893	- da cm 90 per 17 sezioni		33	02.0234	Rondella dentellata Ø 8 UNI 3703	2
11	02.0188	Vite TE M 10 x 35 UNI 5739	8	34	02.0176	Vite T.E. M 8 x 20 UNI 5739	2
12	02.0010	Vite TE M 10 x 16 UNI 5739	4	35	02.3784	Rondella piana Ø 8 x 24 UNI 6593	2
13	01.2628	Premilama	2	36	02.2738	Dado autobloccante M 8 UNI 7474	2
14	01.3343	Piastrina guida-lama di consumo	4	37	02.2607	Vite TCEI M 10 x 25 UNI 5931	2
15	01.3767	Distanziale sottopremilama	4	38	02.0484	Dado autobloccante M 10 UNI 7473	2
16	01.3700	Solo Per barre semifitte "SF": Piastra per dente doppio	4	39	02.2738	Dado autobloccante M 8 UNI 7474	4
17	01.3048	Premilama centrale sinistro	1	40	01.3781	Suola a 2 posizioni alta	2
18	02.1631	Vite TE M 10 x 25 UNI 5739	#	41	02.0643	Vite T.E. M 8 x 25 UNI 5739	4
19	01.2655	Solo Per barre zigrinate "ZG": Dente zigrinato	#	42	01.3514	Suola destra	1
20	01.3501	Solo Per barre semifitte "SF": Dente semifitto doppio	#	43	02.3517	Vite T.E. M 8 x 22 UNI 5739	2
21	01.3047	Premilama centrale destro	1	44	02.0176	Vite T.E. M 8 x 20 UNI 5739	2
				45	02.0053	Rondella piana Ø 8 UNI 6592	2
				46	02.0643	Vite T.E. M 8 x 25 UNI 5739	4
				47	02.2738	Dado autobloccante M 8 UNI 7474	4
				48	02.2738	Dado autobloccante M 8 UNI 7474	4
				49	01.3515	Attacco suola destro	1
				50	01.3513	Attacco suola sinistro	1
				51	01.3512	Suola sinistra	1

= n° variabile in funzione della lunghezza della barra

GRUPPO RUOTE

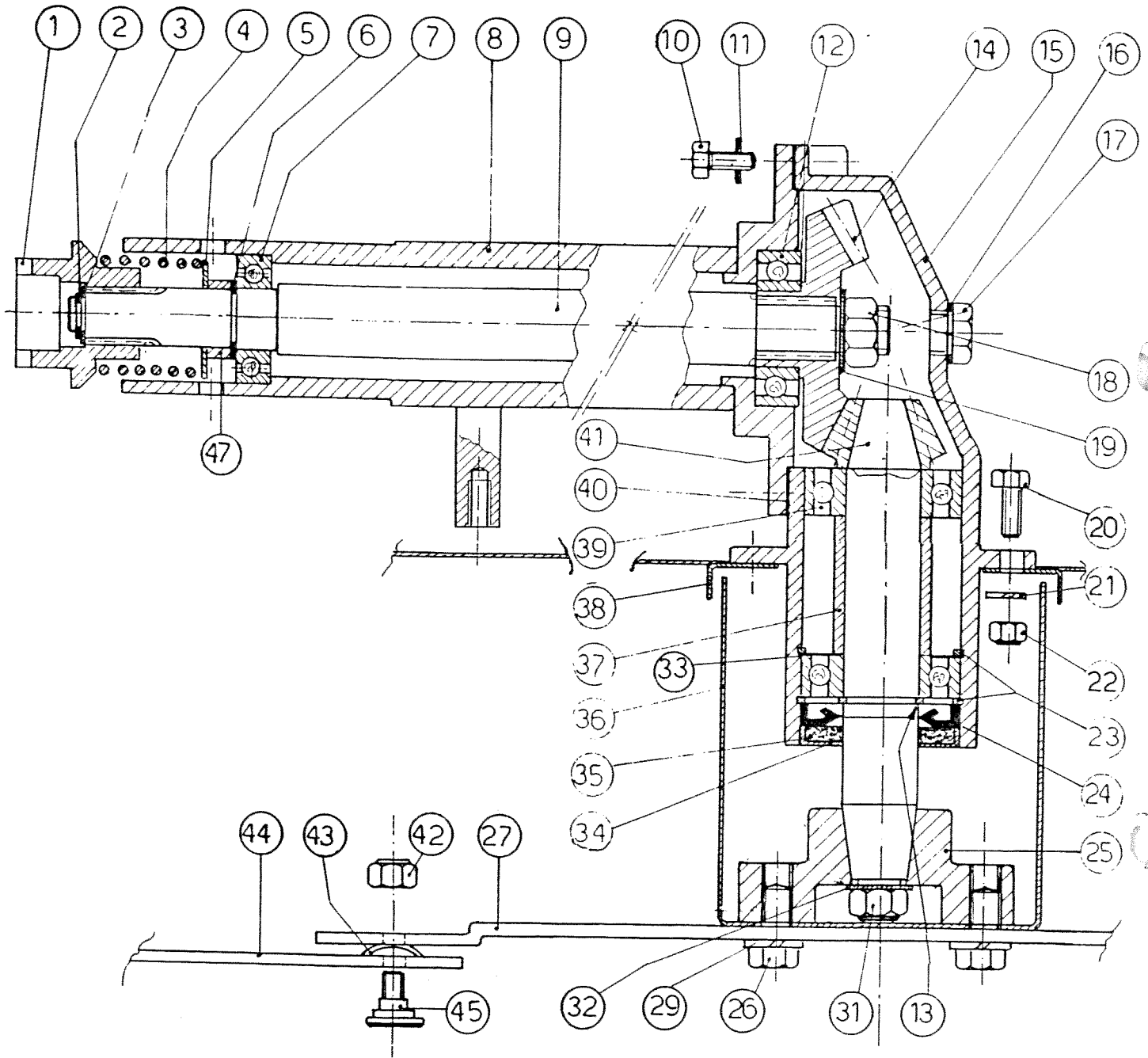
WHEELS



POS.	CODE/CODICE	Q.TY/Q.TA'	DESCRIZIONE	DESCRIPTION
1	3.120.129.0	2	CERCHIONE COMPLETO 3.50.8	RIM
2	3.110.103.0	2	CAMERA D'ARIA PER COP.3.50.8	AIR TUBE
3	3.160.110.0	2	COPERTURA TRACTOR 3.50.8	TIRE
4	5.HD.074.00	1	RUOTE COMPLETA SX	LEFT COMPLETE WHEEL
5	5.HD.073.00	1	RUOTA COMPLETA DX	RIGHT COMPLETE WHEEL

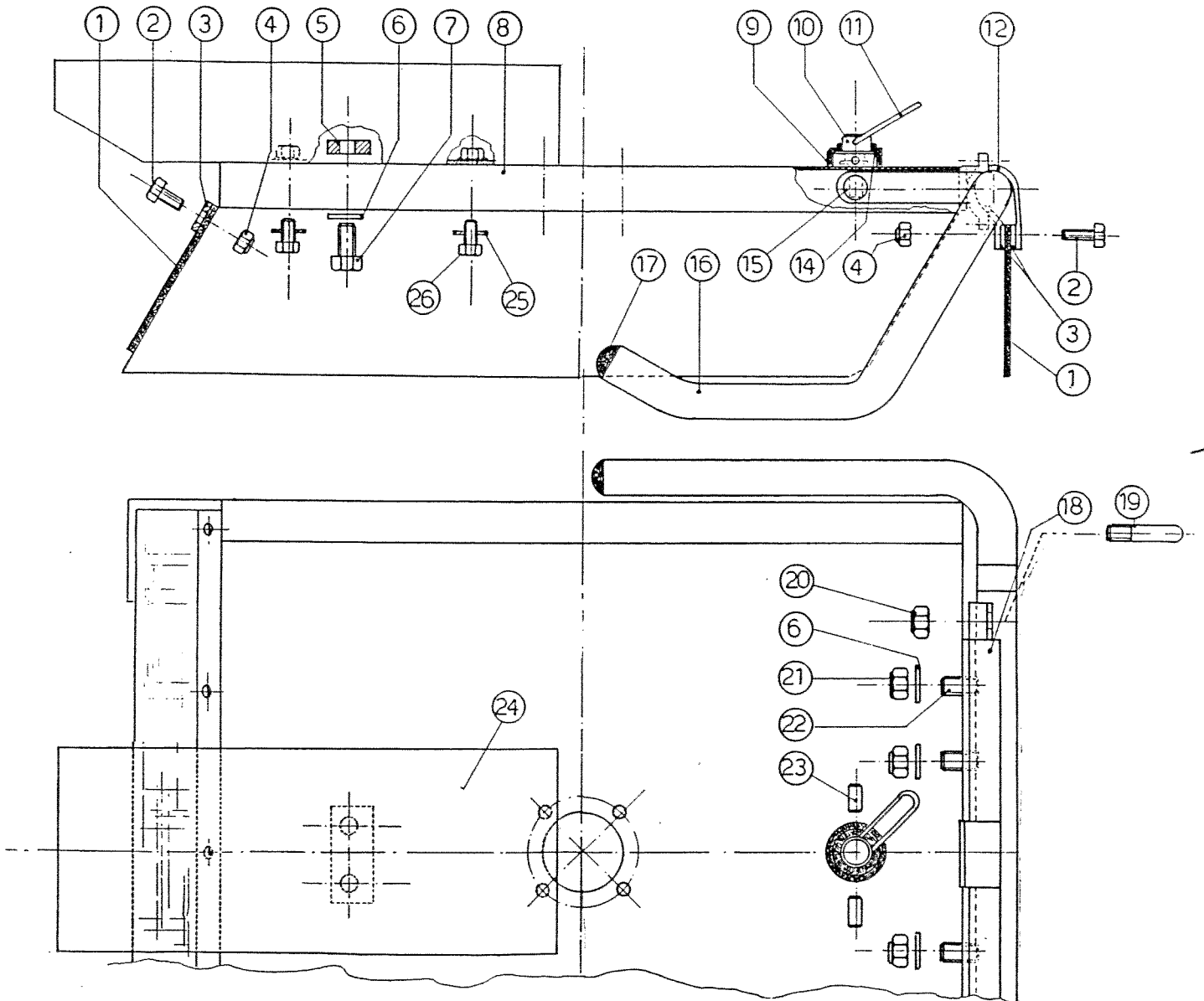
TRASMISSIONE GRUPPO ROTOFALCE

ROTATING MOWING SET TRANSMISSION



POS.	CODECODICE	Q.TYQ.TA'	DESCRIZIONE	DESCRIPTION
1	6.FC.406.00	1	COLLARINO INNESTO	COLLAR
2	3.800.112.0	1	SEEGER E 12	CIRCLIP
3	6.HP.064.50	1	SPESSORE 12/18/0,8	SHIM
4	6.FU.150.00	1	MOLLA	SPRING
5	6.HP.027.30	1	SPESSORE 20/40/1,5	SHIM
6	3.800.120.0	1	SEEGER E 20	CIRCLIP
7	3.254.115.0	1	CUSCINETTO 20/42/12	BEARING
8	5.HT.390.00	1	SUPPORTO ALBERO	SHAFT SUPPORT
9	6.BC.081.00	1	ALBERO TRASMISSIONE	SHAFT
10	3.931.295.T	4	VITE TE M8X25	SCREW
11	3.710.108.0	4	RONDELLA ONDULATA DIAM.8	WASHER
12	3.254.135.0	1	CUSCINETTO 15/25/52	BEARING
13	3.800.125.0	14	SEEGER E25	CIRCLIP
14	6.CC.142.00	1	CORONA CONICA Z/20	HOE GEAR
15	6.CI.151.00	1	SCATOLA COPPIA CONICA	CENTRAL COMPONENT
16	in dotaz.al tappo	1	RONDELLA IN FIBRA	GASKET
17	3.860.116.0	1	TAPPO SPIA LIV.OLIO M14/1,5	OIL CAP
18	3.295.110.T	1	DADO ESAGON.M16/1,5 h.8	NUT
19	3.700.110.T	1	RONDELLA BISELLATA DIAM.16	WASHER
20	3.931.235.T	4	VITE T.E. M6X25	STUD M8X40
21	3.730.103.T	4	RONDELLA GROWER DIAM.6	WASHER
22	3.320.103.T	4	DADO E AUTOBLOCCANTE M6	NUT
23	3.801.152.0	2	SEEGER I 52	CIRCLIP
24	3.010.230.0	1	ANELLO DI TENUTA 8/25/52	SEAL RING
25	6.FV.078.00	1	MOZZO PORTA LAMA	CONE
26	3.931.380.T	2	VITE TE M10X30	SCREW
27	6.HT.075.00	1	SUPPORTO LAME	SUPPORT
29	3.730.106.T	2	RONDELLA GROWER DIAM.10	WASHER
31	3.338.101.T	1	DADO ESAGONALE M14X1,5	NUT
32	3.700.109.T	1	RONDELLA BISELLATA DIAM.14	WASHER
33	6.HO.044.00		SPESSORE DI REGISTRAZIONE	SHIM
34	6.CO.117.00	1	COPERCHIETTO PARAPOLVERE	DUST PROTECTION
35	6.HC.104.00	1	RONDELLA IN FELTRO	FIBER WASHER
36	6.CO.132.00	1	COPERCHIO PARAPOLVERE	DUST PROTECTION
37	6.CT.210.00	1	DISTANZIALE	SPACER
38	6.CO.133.00	1	COPERCHIO PARAPOLVERE	DUST PROTECTION
39	3.250.160.0	2	CUSCINETTO 15/25/52	BEARING
40	6.DS.185.70	1	GUARNIZIONE	GASKET
41	6.GS.148.00	1	PIGNONE CONICO Z/7	PINION
42	3.322.106.0	2	DADO AUTOBLOCCANTE M12	NUT
43	3.690.109.0	2	RONDELLA A TAZZA	WASHER
44	6.CM.144.00	2	LAMA INFERIORE E SUPERIORE	BLADE
45	6.LM.091.00	2	VITE SPECIALE	SPECIAL SCREW
47	6.CT.101.00	1	DISTANZIALE	SPACER

GRUPPO COFANO ROTOFALCE
ROTATING MOWING HOOD SET



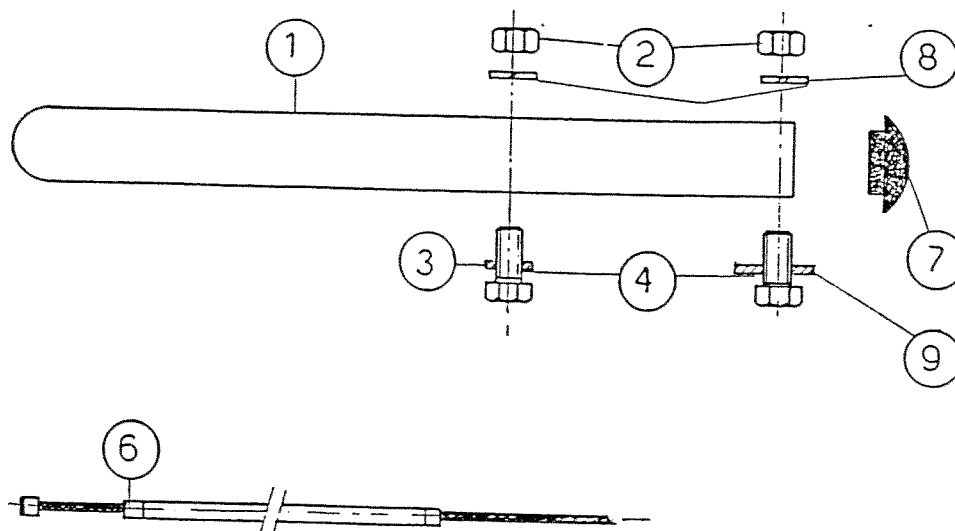
POS.	CODECODICE	Q.TYQ.TA'	DESCRIZIONE	DESCRIPTION
1	6.BN.028.00	2	BANDELLA DI PROTEZIONE	RUBBER GUARD
2	3.931.185.TO	10	VITE TE M5X20	SCREW
3	6.GL.018.TO	3	PIATTI FISSAGGIO BANDELLA	SAFETY PLATE
4	3.320.102.T	10	DADO AUTOBLOCCANTE M5	NUT
5	6.CT.231.00	1	DISTANZIALE	SPACER
6	3.701.130.T	6	RONDELLA BISELLATA DIAM.8	WASHER
7	3.931.295.T	2	VITE T.E. M8X25	SCREW
8	5.GQ.038.00	1	COFANO LAME	COVER
9	3.180.128.0	1	CUFFIA PARAPOLVERE	DUST GUARD
10	6.LM.086.TO	1	VITE SPECIALE	SPECIAL SCREW
11	6.FU.049.TO	1	MOLLA A LEVA	SPRING
12	6.DR.009.TO	2	GANCIO FISSAGGIO BANDELLA	CLAMP
14	3.020.127.0	1	ANELLO DI TENUTA	SEAL RING
15	6.BO.012.TO	1	BARILOTTO	TUBE
16	5.GG.090.00	1	PARAURTI	BUMPER
17	3.860.138.0	2	TAPPO IN PLASTICA	RUBBER CAP
18	5.HT.398.00	1	SUPPORTO PARAURTI	SUPPORT
19	6.CE.014.00	2	CAVALLOTTO	SUPPORT
20	3.320.110.T	4	DADO E AUTOBLOCCANTE M7	NUT
21	3.320.104.T	4	DADO E AUTOBLOCCANTE M8	NUT
22	6.GP.105.00	4	FRIGIONIERO M8X25	STUD
23	3.831.101.0	2	SPINA DIAM.6X12	PIN
24	6.GQ.088.00	1	PROTEZIONE	PROTECTION
25	3.701.125.T	4	RONDELLA BISELLATA ϕ 6x24	WASHER
26	3.931.225.T	4	VITE T.E. M6X16	SCREW

Cap. 2 9x0 375x

74.6240 3.701.120.T

GRUPPO PARAURTI (HONDA GX 160)

BUMPER

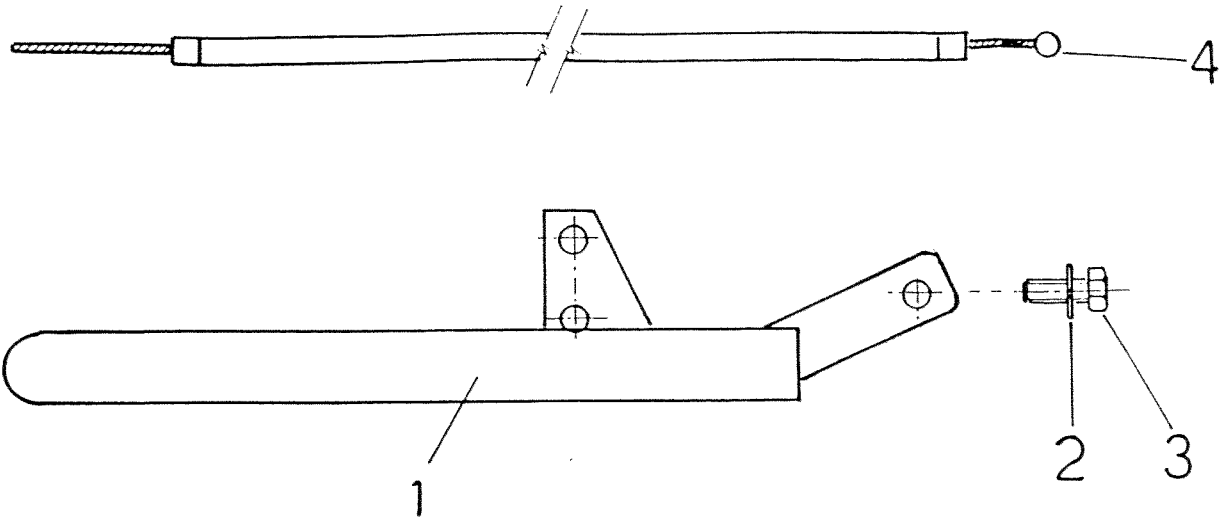


POS.	CODE\CODICE	Q.TY\Q.TA'	DESCRIZIONE	DESCRIPTION
1	5.GG.078.00	1	PARAURTI	BUMPER
2	3.292.106.T	4	DADO M8	NUT
3	3.700.106.0	2	RONDELLA BISELLATA DIAM.8	SCREW
4	3.930.325.T	4	VITE TE M8X40	
6	6.DG.020.00	1	FILO ACCELERATORE	ACCELERATOR WIRE
7	3.860.105.0	2	TAPPO IN PLASTICA	RUBBER CAP
8	3.730.105.0	4	RONDELLA GROWER DIAM.8	WASHER
9	3.701.130.0	2	RONDELLA PIANA DIAM.8/24	WASHER

TAV.17

GRUPPO PARAURTI (LGA 226)

BUMPER (LGA 226)



POS.	CODE/CODICE	Q.TY/Q.TA'	DESCRIZIONE	DESCRIPTION
1	5.GG.062.00	1	PARAURTI	BUMPER
2	3.730.105.T	6	RONDELLA GROWER DIAM.8	WASHER
3	3.931.290.T	6	VITE T.E. M8X20	SCREW
4	6.DG.083.00	1	FILO ACCELERATORE	ACCELERATOR WIRE



MECCANICA BENASSI SPA

Via Statale. 325 - 44040 DOSSO (Ferrara) Italy
Tel. 0532/848091-848092-848093 Telefax 0532/848272

LE DESCRIZIONI, LE ILLUSTRAZIONI E LE CARATTERISTICHE TECNICHE QUI RIPORTATE, NON SONO VINCOLANTI PER LA CASA COSTRUTTRICE CHE LE COMUNICA A SEMPLICE TITOLO INFORMATIVO RISERVANDOSI LA FACOLTA' DI MODIFICARLE IN QUALSIASI MOMENTO SENZA L'OBLIGO DI AGGIORNARLE IN QUESTA PUBBLICAZIONE.

PROPRIETA' LETTERARIA E ARTISTICA DELLA MECCANICA BENASSI S.P.A.

DESCRIPTIONS, ILLUSTRATIONS AND TECHNICAL PARTICULARS ARE ONLY INDICATIVE AND NOT BINDING. THE MANUFACTURER THEREFORE RESERVES THE RIGHT TO MODIFY THE EQUIPMENT AT ANY TIME WITHOUT BEING OBLIGED TO UPDATE THE INFORMATION IN THIS CATALOGUE.

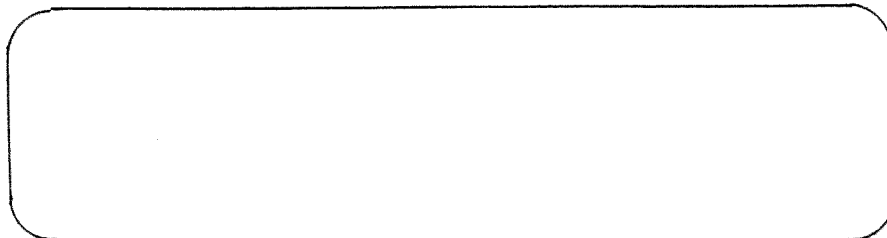
COPYRIGHT RESERVED TO MECCANICA BENASSI S.P.A.

PER L'ORDINAZIONE DEI PEZZI DI RICAMBIO
SPECIFICARE CON CHIAREZZA PER ISCRITTO:
- TIPO DI MACCHINA E N° DI MATRICOLA
- POSIZIONE, N° DI CODICE E DENOMINAZIONE DEL PEZZO
- QUANTITA' DEI PARTICOLARI RICHIESTI

HOW TO ORDER PARTS
ITEMIZE CLEARLY IN WRITING THE FOLLOWING:
- MODEL OF MACHINE, CATEGORY TYPE AND SERIAL NUMBER
- POSITION ACCORDING TO EXPLODED VIEW, PART NUMBER AND ITS CORRECT DESCRIPTION
- QUANTITY REQUIRED

SI CONSIGLIA VIVAMENTE DI IMPIEGARE ESCLUSIVAMENTE RICAMBI ORIGINALI DELLA MECCANICA BENASSI S.P.A.

IN YOUR OWN INTEREST AND NOT TO INVALIDATE OUR WARRANTY TERMS, WE RECOMMEND YOU TO ORDER ONLY ORIGINAL MECCANICA BENASSI PARTS.



000313