



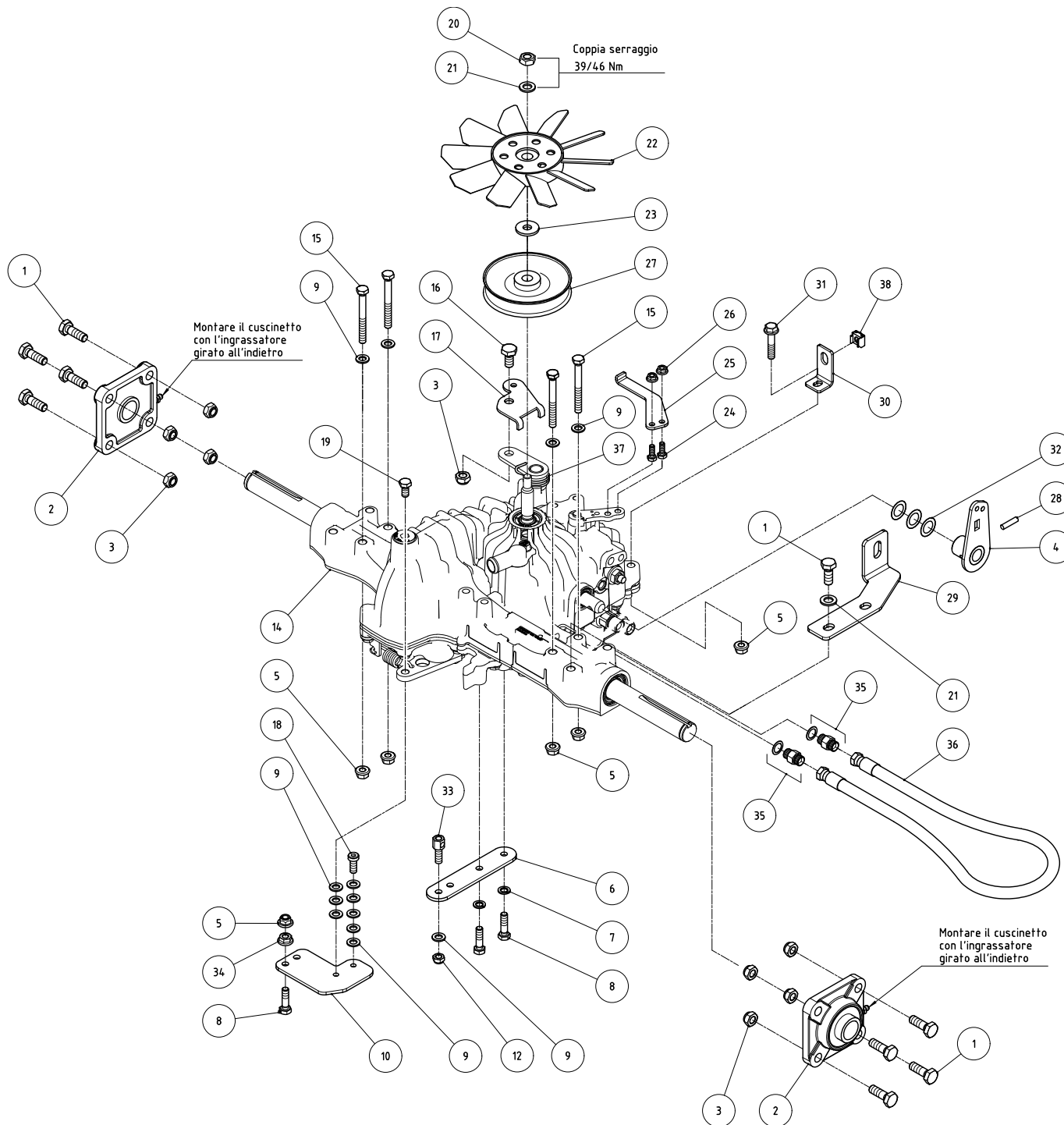
MECCANICA BENASSI s.r.l.

FOX 110-4WD [04-2023] all serials

8C1BE01, 8C1BE02, 8C1BE03

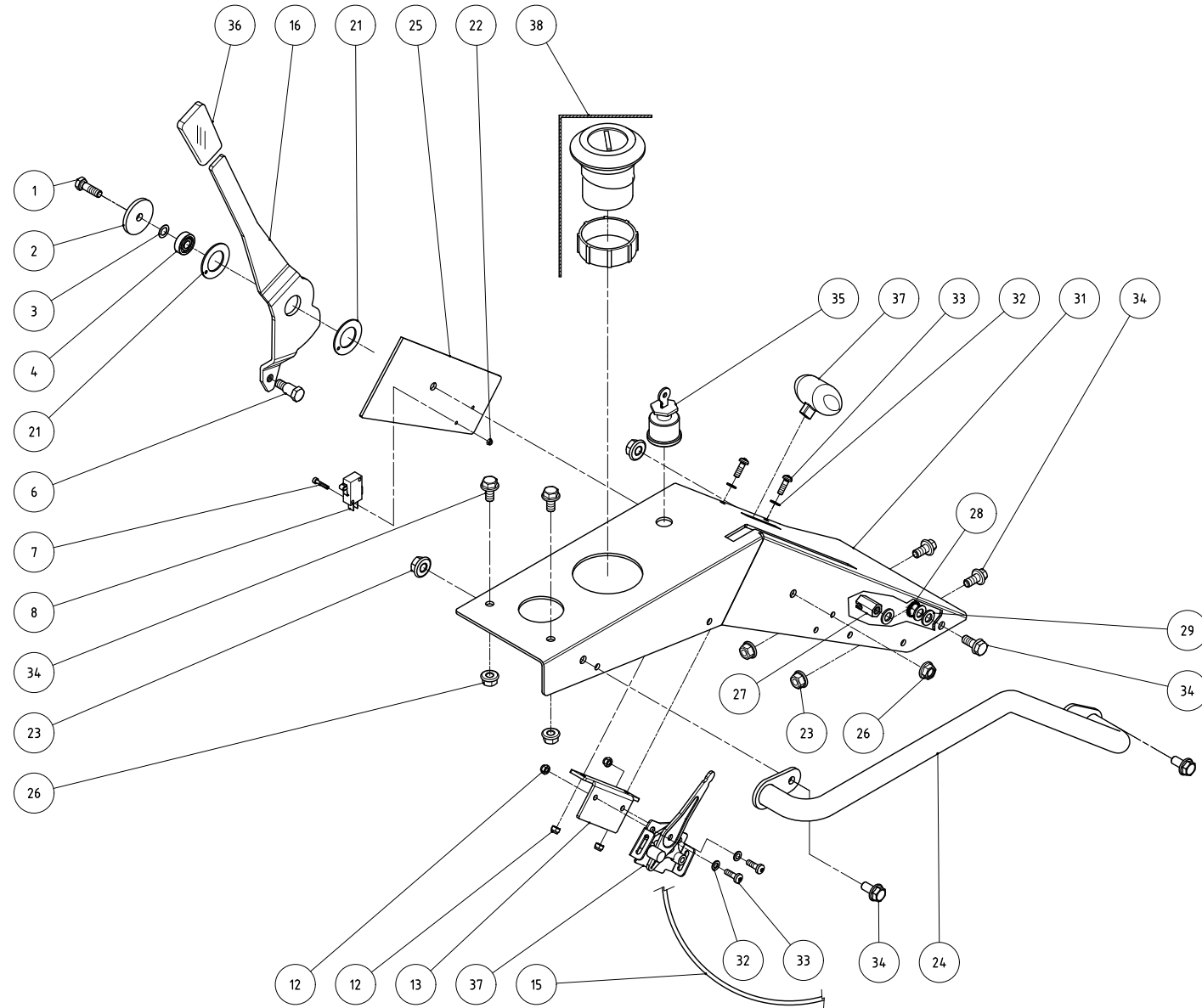
TAV 01

1	Vite TE M10x30	10	3931380T
2	Cuscinetto UCF 205-16 (1")	2	32631040
3	Dado autoblocc. M10 H10	9	3322105T
4	Leva avanzamento	1	5FL109T0
5	DADO AUTOB. M8 FL. LISCIO 6926	6	3325101T
6	Piatto fisso blocco differenziale	1	6GR080T0
7	Rondella Grower Ø8	2	3730105T
8	Vite TE M8x30	3	3931300T
9	Rondella piana Ø8	13	3700106T
10	Piatto mobile blocco differenziale	1	6GR081T0
12	DADO AUTOBL. M8 UNI 7474	1	3322104T
14	Trasmissione idrostatica	1	38840050
15	Vite TE M8x75	4	3930360T
16	Vite TE M10x20	1	39313700
17	Piastrino per leva freno	1	6GR078T0
18	Vite TCEI M8x20	1	3940365T
19	Vite TE M8x18	1	3931286T
20	Dado flang. zigr. M10	1	3298104T
21	Rondella bisellata Ø10	3	3700107T
22	Ventola	1	37551210
23	Rondellona Ø14	1	3700109T
24	Vite TE M6x16	2	3931225T
25	Levetta di sbloccaggio by-pass	1	6GR082A0
26	Dado M6 zigrinato	2	3298102T
27	Puleggia	1	6GV05100
28	Spirol 6x30	1	38191040
29	Supporto micro	1	6HT103T0
30	Piatto a L	1	6GL046T0
31	Vite TE flangiata M8x40	1	3946101T
32	Spessore 16x28x0.8	3	6HP02050
33	FERMAFILO	1	6DT016T0
34	DADO M 8 DIN 6923 FLANG. ZIGR.	1	3298103T
35	NIPPLES M14X1,5 MT 1/4	2	36861160
36	TUBO 1/4 1SC 225BAR FD-FD 1/4	1	38801290
37	Molla disinnesto freno	1	6FU19100
38	Dado in gabbia M8	1	3339102T



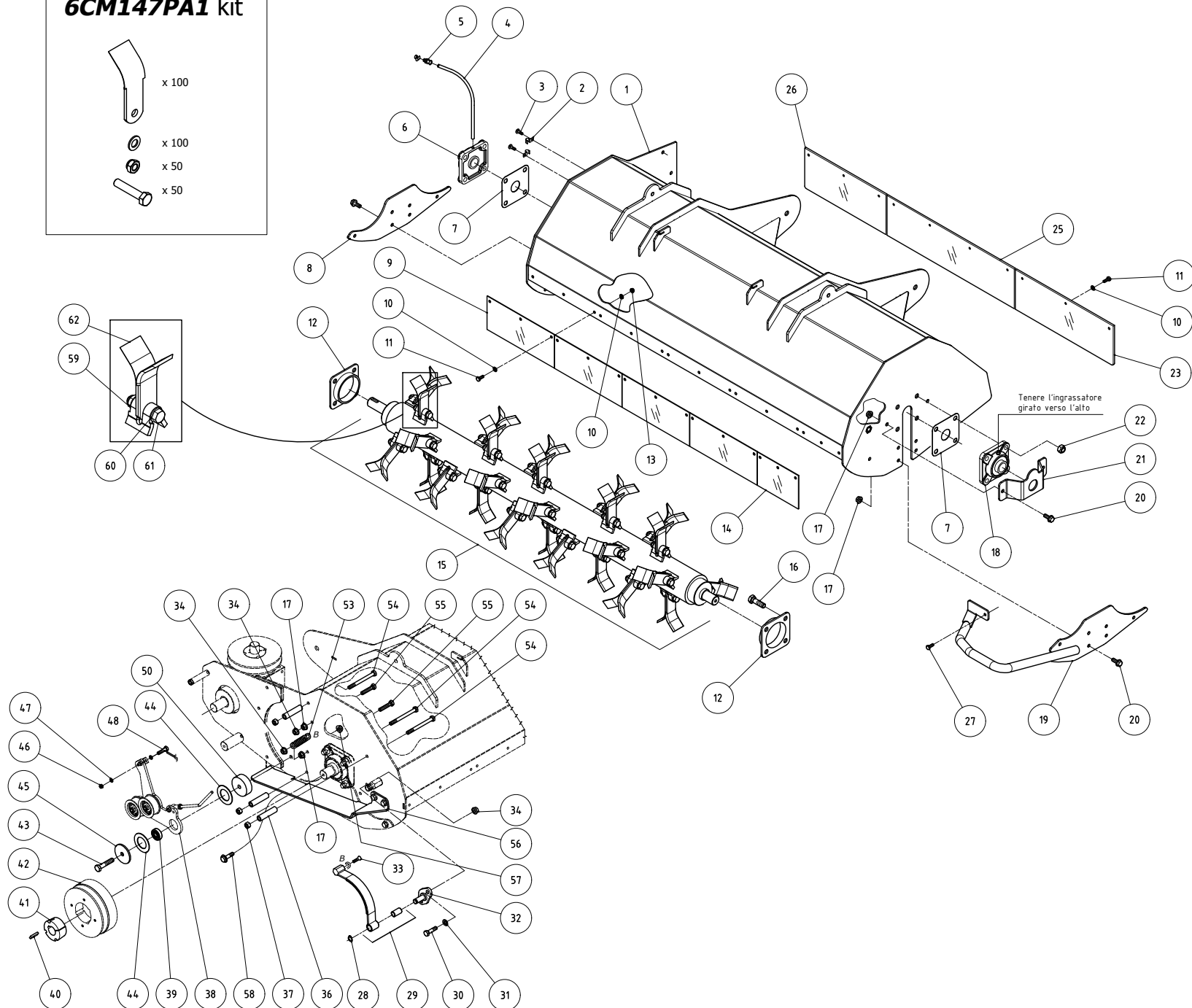
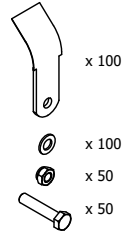
TAV 02

1	Vite TE M8x30 UNI 5739	1	3931300T
2	Rondella 8x38x4	1	6HC140T0
3	Spessore 8x14x0.2	1	6HP00280
4	Cuscinetto 608-2Z (8x22x7)	1	32510010
6	Vite Speciale	1	6LM103T0
7	Vite TCEI M3x20	2	3940103T
8	Micro consenso PTO	1	34901150
12	Dado autobl. M5 UNI 7473	4	3320102T
13	Supporto comando acceleratore	1	6HQ072T0
15	Cavo acceleratore	1	6DG25800
16	Leva innesto rotore	1	6FL118T0
21	Rasamento MUW 22x38x1.5	2	36871170
22	Dado M3 autobl. basso UNI 7474	2	3322101T
23	Dado M8 flang. DIN 6923	4	3298103T
24	Maniglia DX [4WD]	1	5LH009B0
25	Piastra rinforzo dx	1	6GR085T0
26	Dado autoblocc. flang. M8 DIN 6926	3	3325101T
27	Registro	1	6DT041T0
28	OR 108 8,73x12,29x1,7	1	30201080
29	Rondella bisellata Ø8	3	3700106T
31	Lamiera comandi DX [4WD]	1	6GR084A0
32	Rondella bisellata Ø5	4	3700103T
33	Vite TCBB M5x16	4	3971325T
34	Vite TE M8x16 DIN 6921	7	3946102T
35	Blocco chiave	1	33951080
36	Pomello	1	36601180
37	Comando acc. c/ pomello	1	35701500
38	Contaore	1	33951050



TAV 03

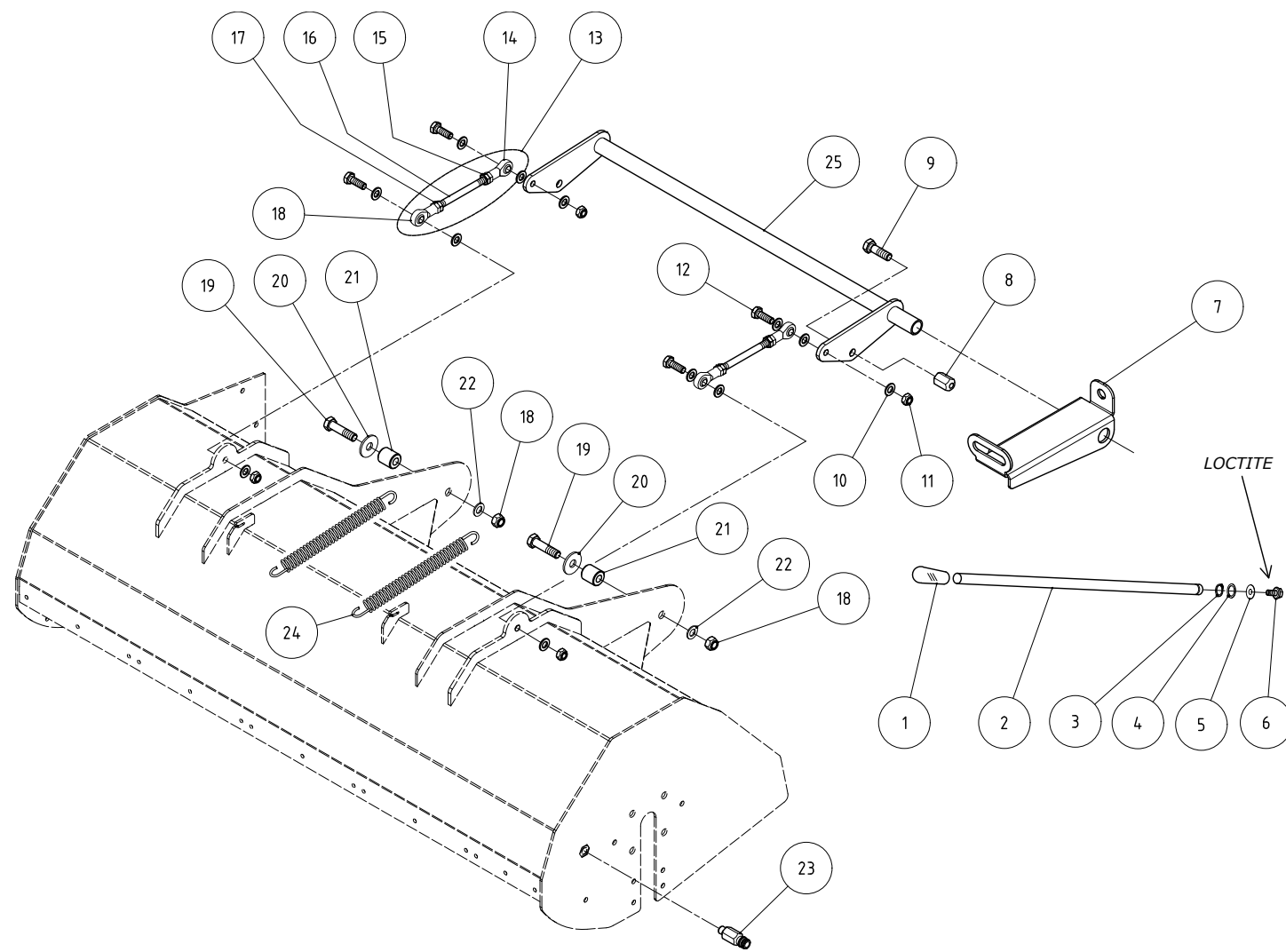
6CM147PA1 kit



1	Carter FOX 110	1	5GQ062B0
2	Fermacavo	2	33801270
3	VITE TCBB M5x10 TESTA 10	2	3971310T
4	Tube RILSAN 6x4 (13 cm)	1	38801370
5	Ingrassatore	1	36861210
6	UCF 205 forato	1	6DI12900
7	Piattino anti-polvere	2	6CO169T0
8	Slitta	1	6GF014T0
9	PVC 105x244,5	4	6BN04400
10	Rondella bis. Ø6	40	3700104T
11	Vite TE M6x16 UNI 5739	24	3931225T
12	Flangia Parapolvere	2	5CO012T0
13	Dado autobl. M6 UNI 7474	15	3322103T
14	PVC 105x149	1	6BN04500
15	Rotore FOX 110	1	5BA020C0
16	Vite TE M12x40 UNI 5739	8	3931460T
17	Dado flang. M8 zigr. DIN 6923	12	3298103T
18	Supporto UCF 205	1	32631010
19	Protezione piede	1	5GQ067T0
20	VITE TE M8x16 FL. DIN 6921	13	3946102T
21	Protezione cuscinetto	1	6GQ137T0
22	Dado autobl. M12 UNI 7474	8	3322106T
23	PVC 140x356,5	1	6BN04700
25	PVC 140x356,5	1	6BN04600
26	PVC 140x297,5	1	6BN04800
27	Vite TE M6x25 UNI 5739	1	3931235T
28	SEEGER E 12 UNI 7435	1	38001120
29	Freno c/ boccola	1	5DL024PA
30	Vite TE M8x25 UNI 5739	2	3931295T
31	Rondella bis. Ø8	2	3700106T
32	SUPPORTO FRENO ROTORE	1	5BF031T0
33	Vite TSPEI M6x16	1	39502300
34	DADO AUTOB. M8 FL. DIN 6926	4	3325101T
36	Distanziale H=61	3	6CT298T0
37	Dado M8 UNI 5587	3	3290106T
38	Prem. Galoppino Rotore	1	6BT011PA
39	CUSCINETTO 6200-2RS	1	32541010
40	CHIAVETTA 8x7x25	1	31401700
41	BUSSOLA 1610 Ø25	1	30820030
42	Premontaggio puleggia + tamburo	1	6GV055PA
43	Vite M10x50 UNI 5737	1	39304050
44	RASAMENTO MUW 32X54X1,5	2	36871180
45	RONDELLA HV100 10X50X5 ZNT	1	3701160T
46	Dado M7 UNI 5587	1	3290105T
47	Rondella Ø7	2	3700105T
48	Morsetto M7	1	6FT013T0
50	Distanziale	1	6CT295T0
53	Molla richiamo freno rotore	1	6FU19200
54	Vite TE M8x85 UNI 5737	3	3930367T
55	VITE TE M8x30 UNI 5739 PG	2	3931300T
56	Protezione carter	1	6GL047T01
57	DADO M10 FLANG. ZIGR. DIN 6923	1	3298104T
58	VITE TE M8x20 FL. DIN 6921	1	3946103T
59	DADO AUTOBL. M10 DIN 980	30	3322111T
60	RONDELLA BIS. Ø10 UNI 6592	60	3700107T
61	VITE TE M10x55 UNI 5737	30	39304100
62	COLTELLO TRINCIA 30X4	60	6CM147001

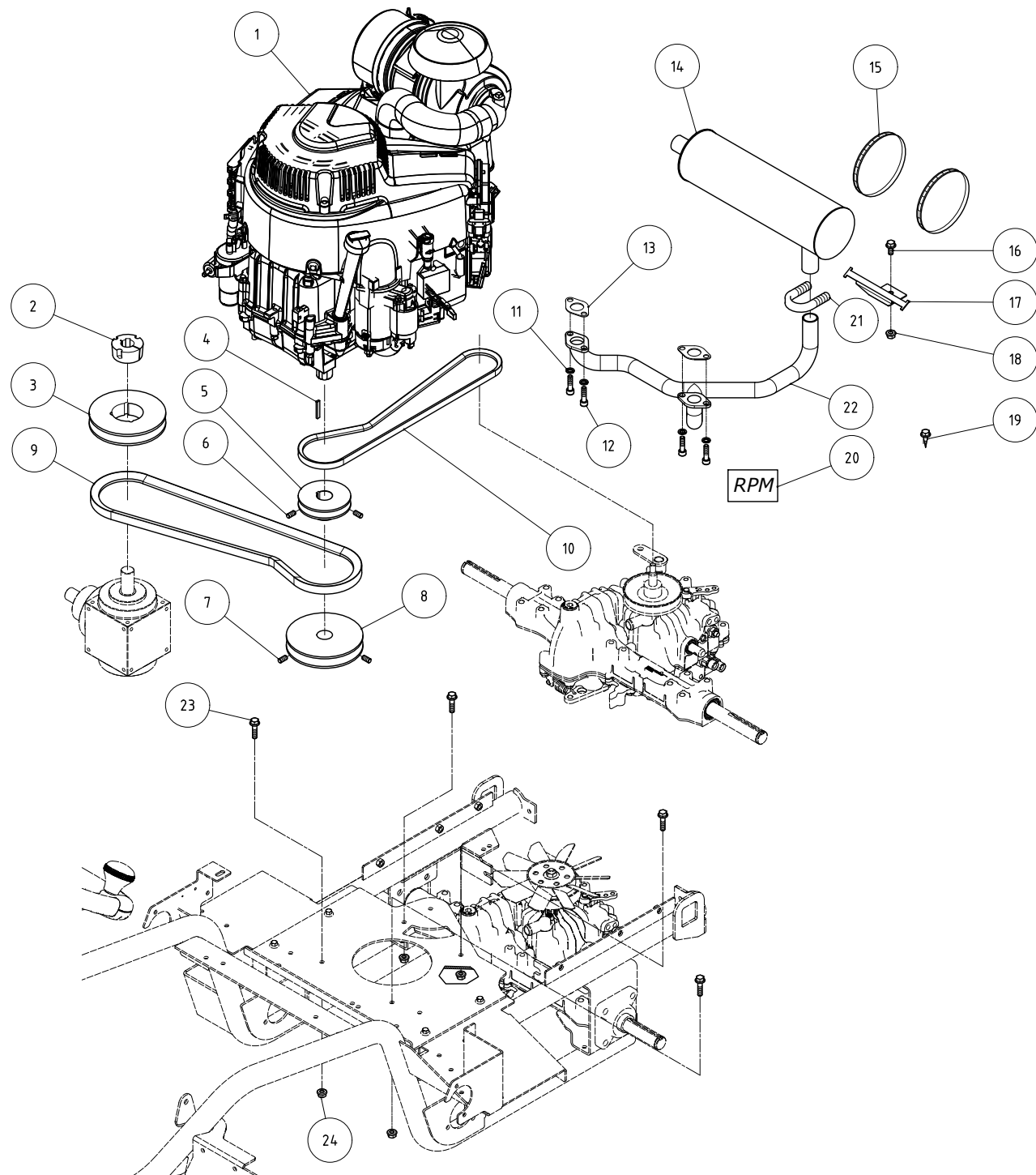
TAV 04

1	Pomello	1	36601250
2	Asta sollevamento carter	1	6BF16500
3	SEGER E 16 UNI 7435	1	38001160
4	SPESSORE 16X28X0,8	1	6HP02050
5	ROND. BIS. Ø8x24 UNI 6593	1	3701130T
6	Vite TE M8x16 DIN 6921	1	3946102T
7	Attacco leva di sollevamento	1	6CR010T0
8	Distanziale Sollevamento Carter	1	6LM104T0
9	Vite TE M12x40 UNI 5739	1	3931460T
10	Rondella bis. Ø10	12	3700107T
11	Dado autobl. M10 basso UNI 7474	4	3322105T
12	Vite TE M10x35 UNI 5739	4	3931385T
13	Tirante premontato	2	6LF028PA
14	TESTA SNODO M10 DX JPHS10	2	38661040
15	DADO M10 MEDIO UNI 5588 ZNT	2	3292107T
16	TIRANTE SOLLEVAMENTO	2	6LF028T0
17	DADO MEDIO M10 SX DIN934	2	3292111T
18	Dado autobl. M12 UNI 7474	2	3322106T
18	TESTA SNODO M10 SX JPHS10L	2	38661050
19	Vite TE M12x50 UNI 5737	2	3930485T
20	Rondella bis. Ø12 UNI 6593	2	3701150T
21	Boccola porta cuscinetto	2	6BQ16100
22	Rondella bis. Ø12	4	3700108T
23	Manicotto portagomma c/OR	1	6FR038PA
24	MOLLA SOLLEVAMENTO	2	6FU18900
25	Traverso per sollevamento carter	1	5BF030T0

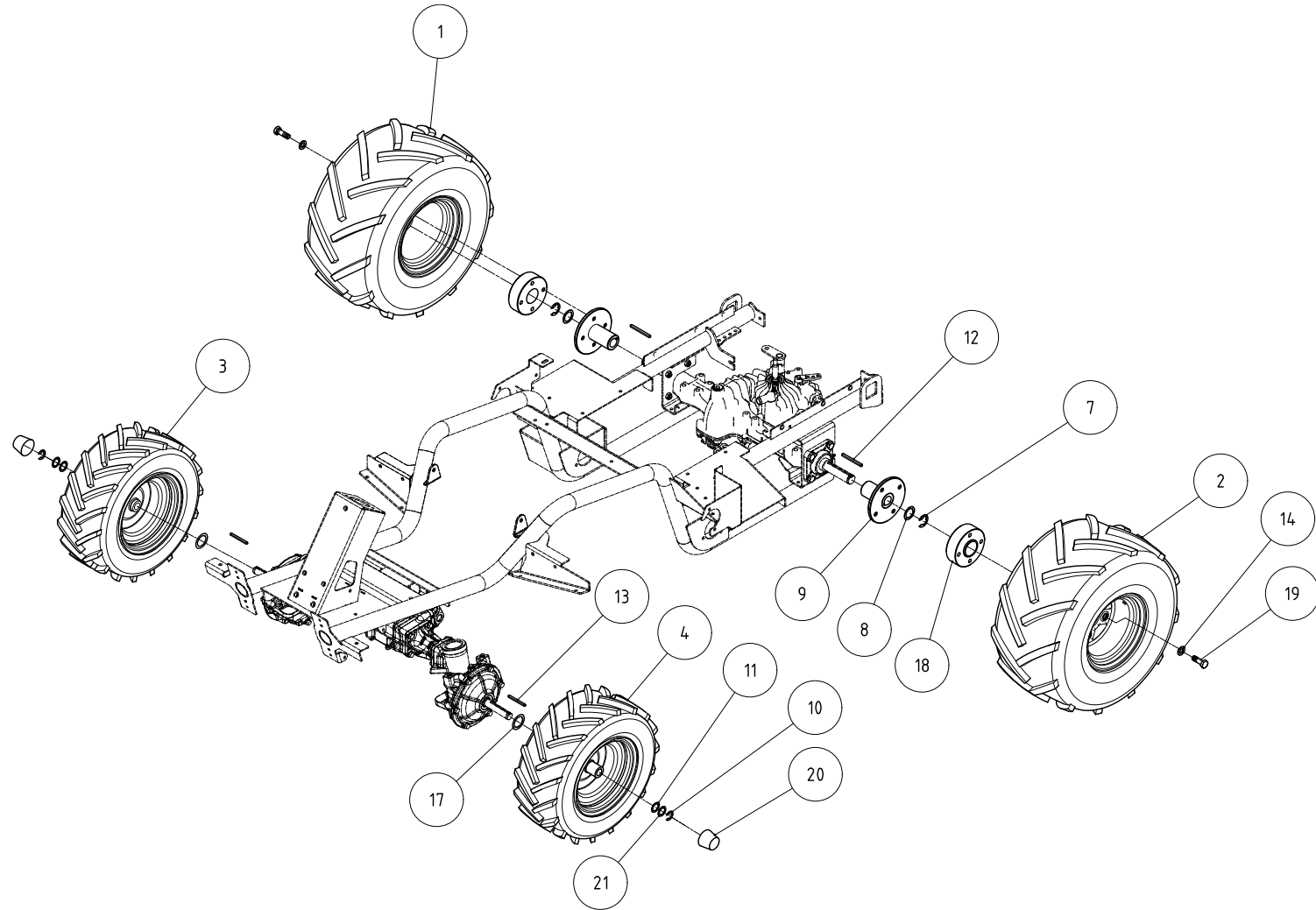


TAV 05

1	Motore B&S 49R9	1	36102440
2	Bussola 1610 Ø24	1	30820020
3	Puleggia SPB 132-01 TAPER	1	36841050
4	Chiavetta 1/4 x1/4 x 60	1	31401560
5	Puleggia SPA 90 monoblocco	1	6GV05200
6	VITE STEI M6x8 P. CIL.UNI 5925	2	39112450
7	VITE STEI M8x14 P.PARI UNI 5923	2	39103350
8	Puleggia SPB 132 monoblocco	1	6GV05300
9	Cinghia 5LK 500	1	31001760
10	Cinghia XPA 1107	1	31001770
11	Rondella grower Ø8	4	3730105T
12	Vite TCEI UNC 5/16-18 x 7/8	4	39371020
13	Guarnizione di scarico	2	34601090
14	Marmitta	1	5FS025C0
15	FASCETTA W2 90-110	2	33801290
16	Vite TE M8x16 flang. DIN 6921	1	3946102T
17	Supporto marmitta	1	6HQ071T0
18	Dado M8 flang. zigr. DIN 6923	1	3298103T
19	VITE TE AUTOFIL. 6,3X16 DIN6928	1	39441010
20	Kit molle regolazione giri	1	36331030
21	COLLARE MARMITTA Ø33-35	1	33801280
22	Collettore	1	5LH006C0
23	Vite TE M8X40 FL. LISCIA DIN 6921	4	3946101T
24	Dado M8 flang. autobl. DIN 6926	4	3325101T

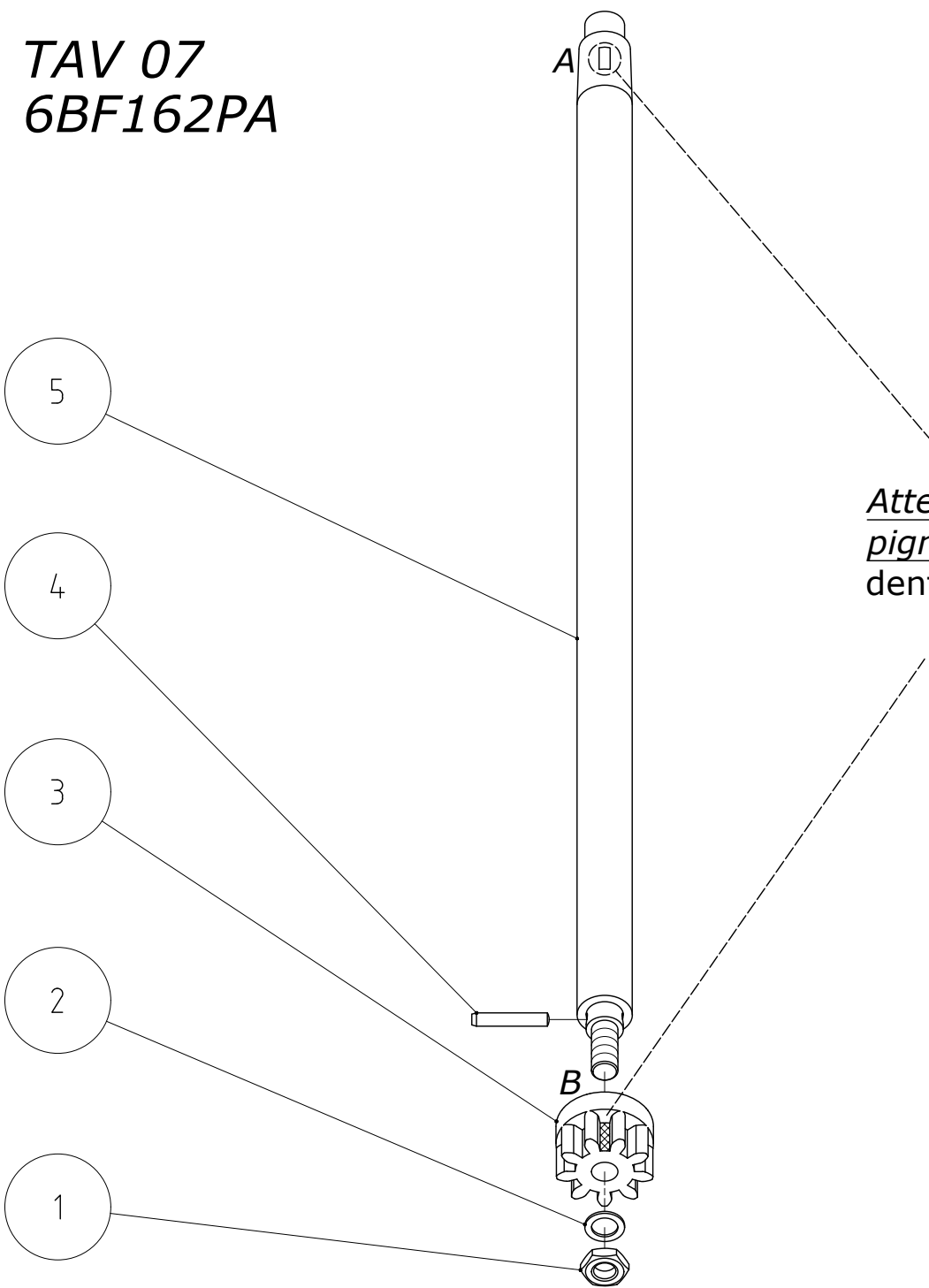


TAV 06



1	RUOTA DX 20x10-8 FIAT	1	5HD099B0
2	RUOTA SX 20x10-8 FIAT	1	5HD098B0
3	RUOTA ANT. DX 16X6.50-8	1	5HD091B0
4	RUOTA ANT. SX 16X6.50-8	1	5HD090B0
7	ANELLO RADIALE NRA 100 (1")	2	38091020
8	SPESSORE Ø26 X Ø37 X 0,5/1/1.5 DIN 988-PS	2	6HP08500 (o .40 o .30)
9	Mozzo ruota posteriore	2	5FV173T0
10	ANELLO RADIALE NRA 75 (3/4")	2	38091010
11	SPESSORE 20x30x1,5	2	6HP02630
12	Chiavetta 1/4X1/4X60 mm (TIPO A)	2	31401560
13	CHIAVETTA 4,76x4,76x37,5	2	31401200
14	RONDELLA BIS. Ø12	8	3700108T
17	SPESSORE 20x40x1,5	2	6HP02730
18	Mozzo alluminio	2	6FV10200
19	VITE TE M12x70 UNI 5738 PF	8	3933245T
20	Tappo PM 30.2x38	2	38601500
21	SPESSORE 20x30x0,8	2	6HP02650

TAV 07
6BF162PA

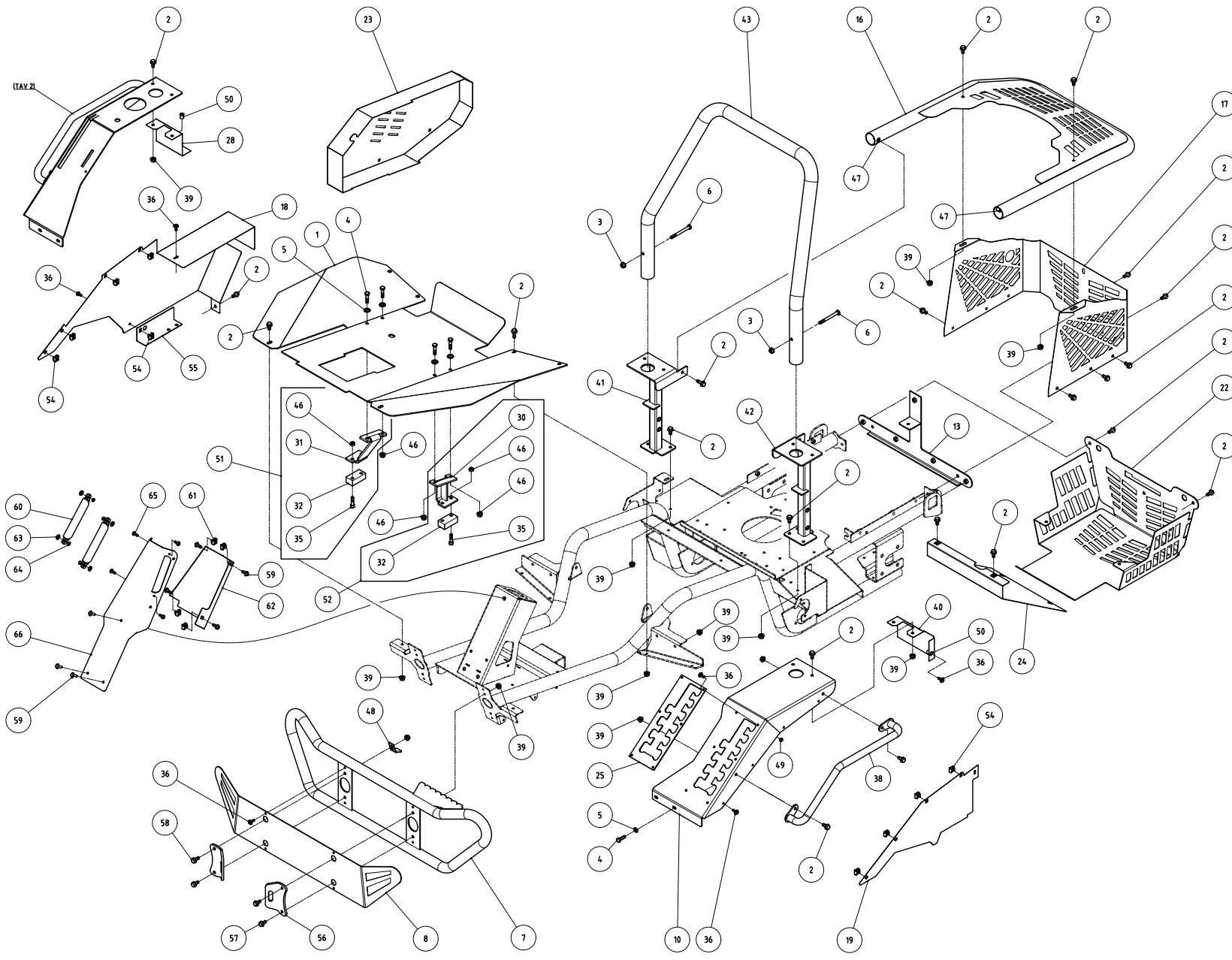


*Attenzione a orientamento
pignone: allineare la base dei
denti (B) alla sede chiavetta (A)*

1	Dado basso M12	1	3294108T
2	Rondella ondulata Ø12	1	37101100
3	Pignone	1	36661020
4	Spina PØ6 x 35 DIN 6325	1	38311310
5	Albero sterzo	1	6BF16200

TAV 08

- fino a matricola C100088
 - until serial C100088

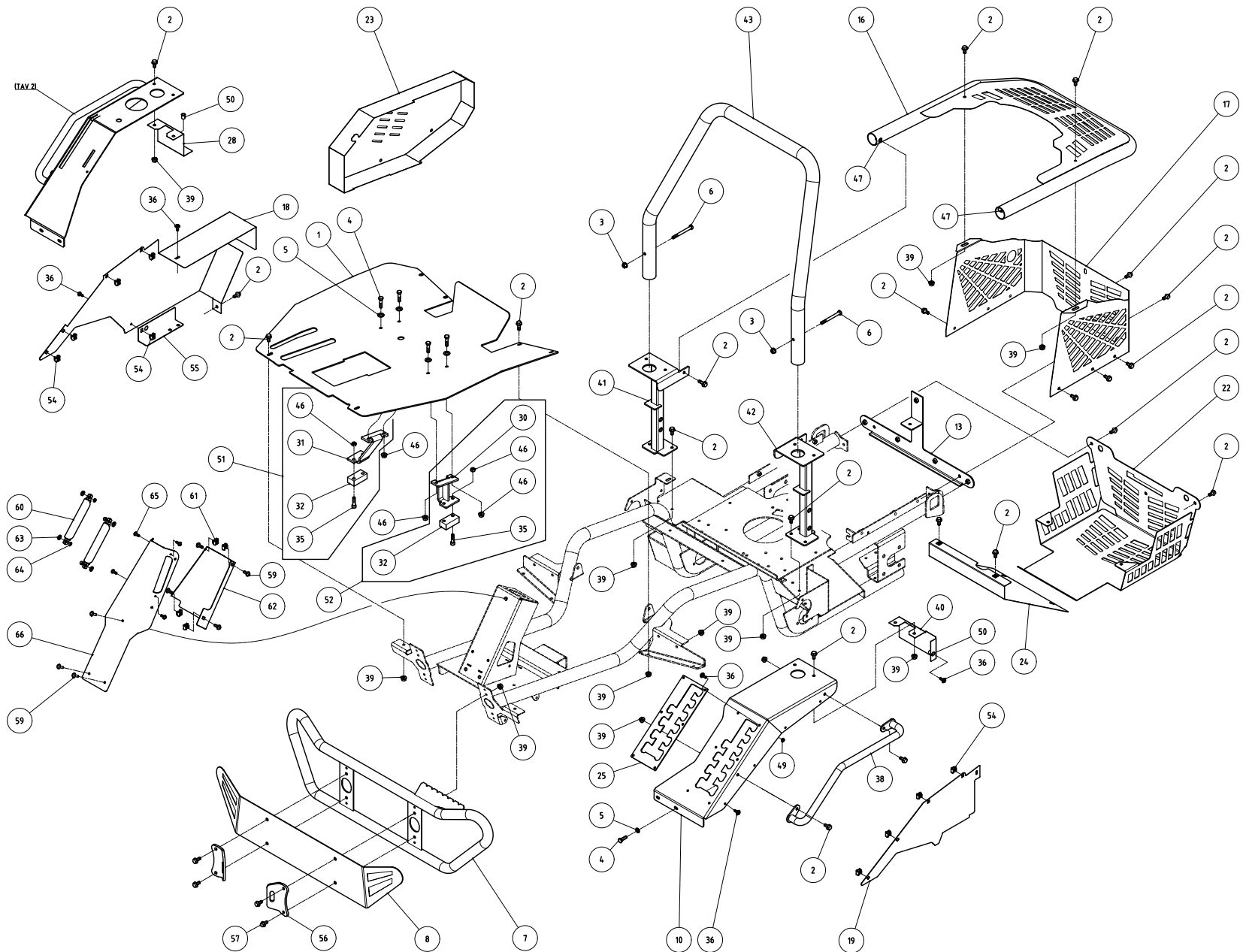


1	Pedana alluminio	1	6HT105A0
2	Vite TE M8x16 DIN 6921	36	3946102T
3	Dado M8 autobl. flang. DIN 6926	2	3325101T
4	VITE TE M8x20 UNI 5739	8	3931290T
5	Rondella bis. Ø8	8	3700106T
6	Vite TE M8x85 UNI 5737	2	3930367T
7	Assieme paraurto saldato	1	5GG098B0
8	Copertura paraurti anteriore	1	6CO168A0
10	Lamiera comandi lato sx	1	6GR083A0
13	Traverso a T posteriore	1	5HT523T0
16	Protezione B&S Vanguard	1	5GQ065A0
17	Lamiera chiusura lati posteriori	1	6GQ141A0
18	Lamiera di chiusura lato dx	1	6CO171A0
19	Lamiera di chiusura lato sx	1	6CO172A0
22	Protezione assale posteriore	1	6GQ135B0
23	Carter chiusura pulegge laterali	1	6GQ145B0
24	Protezione c/ dadi in gabbia	1	6GQ144PA
25	Cornice selettore altezza taglio	1	6CO167T0
28	Lamierino di chiusura fianco dx	1	6GQ143A0
30	Supporto fincorsa sx	1	5HQ040T0
31	Supporto fincorsa dx	1	6HQ075T0
32	Tampone fincorsa	2	6GF01500
35	Vite TCEI M8x20	4	3940365T
36	Vite TBCE M6x16	21	3939104T
38	Maniglia SX [4WD]	1	5LH010B0
39	Dado M8 flang. zigr. DIN 6923	28	3298103T
40	Lamierino di chiusura fianco SX	1	6GQ146A0
41	Colonna quadra DX c/ inserti	1	5HT525PA
42	Colonna quadra SX c/ inserti	1	5HT524PA
43	Arco di protezione	1	6LH001B0
46	DADO AUTOBL. M8 UNI 7474	7	3322104T
47	INSERTO FILETT. M8 FTS/C	2	37601360
48	Piastrino premi-pedana	1	6GL048T0
49	DADO AUTOBL. M6 UNI 7474	6	3322103T
50	INSERTO FILETT. M6 FTT/C	2	37601350
51	Fincorsa DX premontato	1	6HQ075PA
52	Fincorsa SX premontato	1	5HQ040PA
54	Dado in gabbia M6	9	3339100T
55	Piastrina	1	6GL049T0
56	Ganci traino	2	6BE031T0
57	VITE TE M8X20 FLANG. ZIGRIN.	3	3945105T
58	VITE TE M8X25 FLANG. ZIGRIN.	1	3945102T
59	Vite TBEI M6x16 flang. UNI 7380	7	3939104T
60	LED	2	33901080
61	DADO IN GABBIA M6 ZNT	4	3339100T
62	COPERTURA POST. PIANTONE	1	6GQ150T0
63	RONDELLA FIBRA 8x14x2	4	6HC04120
64	DADO AUTOBL. M4 UNI 7474	4	3322102T
65	VITE TBEI M4X14 FLANG.	4	3939105T
66	Frontalino pred. LED	1	6GQ140B01

TAV 08.1

- da matricola C100089
- from serial C100089

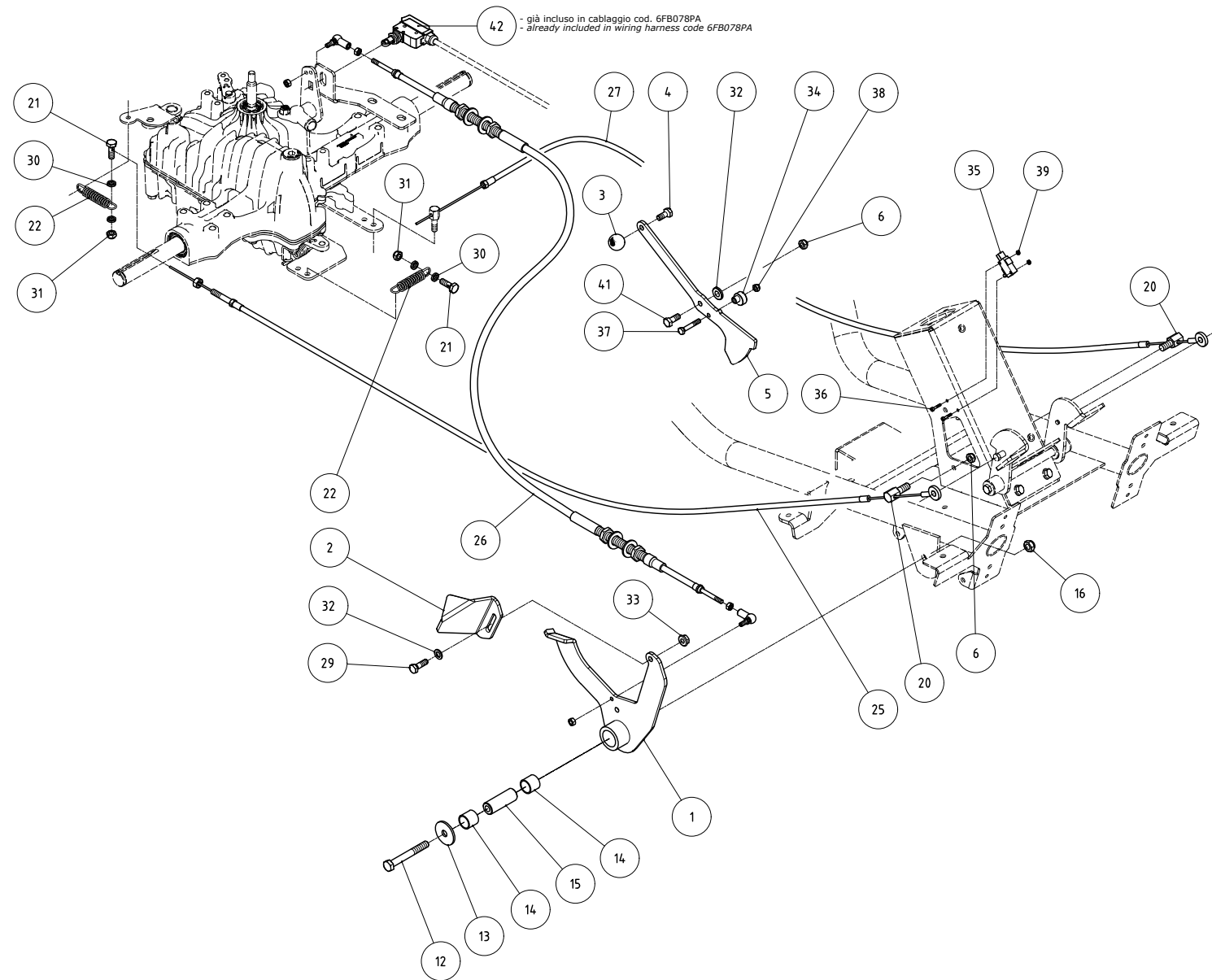
1	Pedana alluminio	1	6HT112A0
2	Vite TE M8x16 Flangiata	36	3946102T
3	Dado M8 autobl. flang. liscio	2	3325101T
4	VITE TE M8x20 UNI 5739 PG	8	3931290T
5	Rondella bisellata Ø8	8	3700106T
6	Vite TE M8x85	2	3930367T
7	Assieme paraurto saldato	1	5GG098B0
8	Copertura paraurti anteriore	1	6CO168A0
10	Lamiera comandi lato sx	1	6GR083A0
13	Traverso a T posteriore	1	5HT523T0
16	Protezione B&S Vanguard	1	5GQ065A0
17	Lamiera chiusura lati posteriori	1	6GQ141A0
18	Lamiera di chiusura lato dx	1	6CO171A0
19	Lamiera di chiusura lato sx	1	6CO172A0
22	Protezione assale posteriore	1	6GQ135B0
23	Carter chiusura pulegge laterali	1	6GQ145B0
24	Protezione c/ dadi in gabbia	1	6GQ144PA
25	Cornice selettore altezza taglio	1	6CO167T0
28	Lamierino di chiusura fianco dx	1	6GQ143A0
30	Supporto finecorsa sx	1	5HQ040T0
31	Supporto finecorsa dx	1	6HQ075T0
32	Tampone finecorsa	2	6GF01500
35	Vite TCEI M8x20	4	3940365T
36	Vite TBCE M6x16	17	3939104T
38	Maniglia SX [4WD]	1	5LH010B0
39	Dado M8 flang. zigr. DIN 6923	28	3298103T
40	Lamierino di chiusura fianco SX	1	6GQ146A0
41	Colonna quadra DX c/ inserti	1	5HT525PA
42	Colonna quadra SX c/ inserti	1	5HT524PA
43	Arco di protezione	1	6LH001B0
46	DADO AUTOBL. M8 UNI 7474	7	3322104T
47	INSERTO FILETT. M8 FTS/C	2	37601360
49	DADO AUTOB. M6 UNI 7474	6	3322103T
50	INSERTO FILETT. M6 FTT/C	2	37601350
51	Finecorsa DX premontato	1	6HQ075PA
52	Finecorsa SX premontato	1	5HQ040PA
54	Dado in gabbia M6	9	3339100T
55	Piastrina	1	6GL049T0
56	Ganci traino	2	6BE031T0
57	VITE TE M8x20 FLANG. ZIGRIN.	4	3945105T
59	Vite TBEI M6x16 flang.	7	3939104T
60	LED	2	33901080
61	DADO IN GABBIA M6 ZNT	4	3339100T
62	COPERTURA POST. PIANTONE ZNT	1	6GQ150T0
63	RONDELLA FIBRA 8x14x2	4	6HC04120
64	DADO AUTOBL. M4 UNI 7474	4	3322102T
65	VITE TBEI M4x14 FLANG.	4	3939105T
66	Frontalino pred. LED	1	6GQ140B01



TAV 09

- fino a matricola C100088
 - until serial C100088

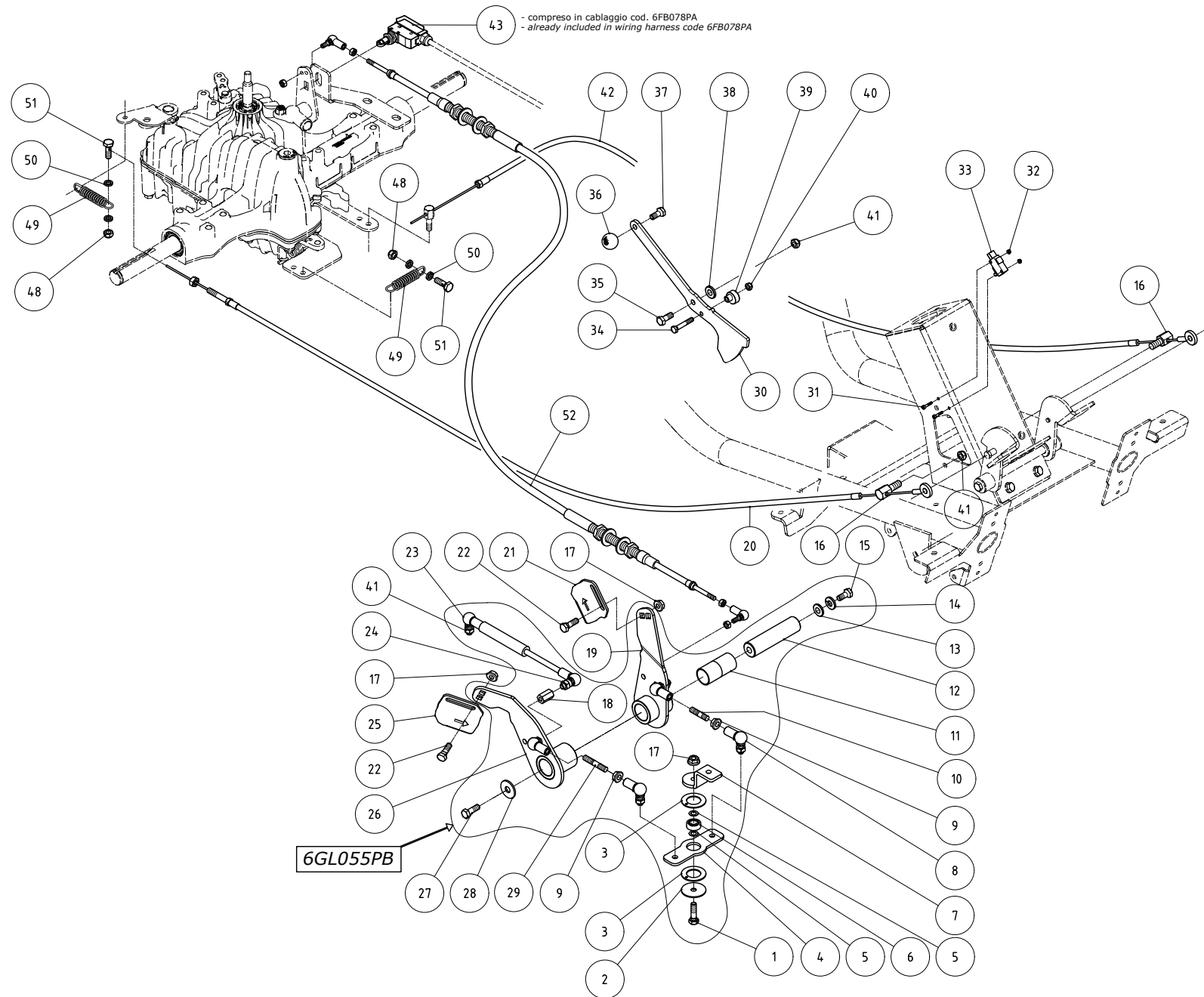
1	Pedale Direzione di Marcia F-R	1	5GT005T0
2	Appendice	1	6HQ073T0
3	Pomello Ø25	1	36601020
4	Vite TE M8x16 UNI 5739	1	3931285T
5	Leva freno di parcheggio	1	6FL117T0
6	Dado autobl. M8 UNI 7474	3	3322104T
12	VITE TE M10x75 UNI 5737	1	3930430T
13	RONDELLA Ø10x40 sp.2.5 DIN9021	1	3701145T
14	BOCCOLA MU 2520	2	32201210
15	Perno supporto pedale	1	6BF16300
16	DADO AUTOBL. M10 UNI 7474	1	3322105T
20	Registro Ø9	2	6DT016T0
21	Morsetto M7	2	6FT013T0
22	Molla	2	6FU170T0
25	Cavo freno	1	6DG25500
26	CAVO PUSH-PULL	1	6DG25400
27	Cavo differenziale	1	6DG25600
29	Vite TE M8x25 UNI 5739	1	3931295T
30	Rondella Ø7	4	3700105T
31	Dado M7	2	3290105T
32	Rondella bisellata Ø8	2	3700106T
33	DADO AUTOB. M8 FL. DIN 6926	1	3325101T
34	Eccentrico	1	6GH102T0
35	Micro	1	34901150
36	Vite TCEI M3x20	2	3940103T
37	Vite TE M6X30	1	3930175T
38	Dado autob. M6 basso UNI 7474	1	3322103T
39	Dado autobl. M3 basso UNI 7474	2	3322101T
41	VITE TE M8X20 UNI 5739	1	3931290T
42	Interruttore F-N-R	1	34901130



TAV 09.1

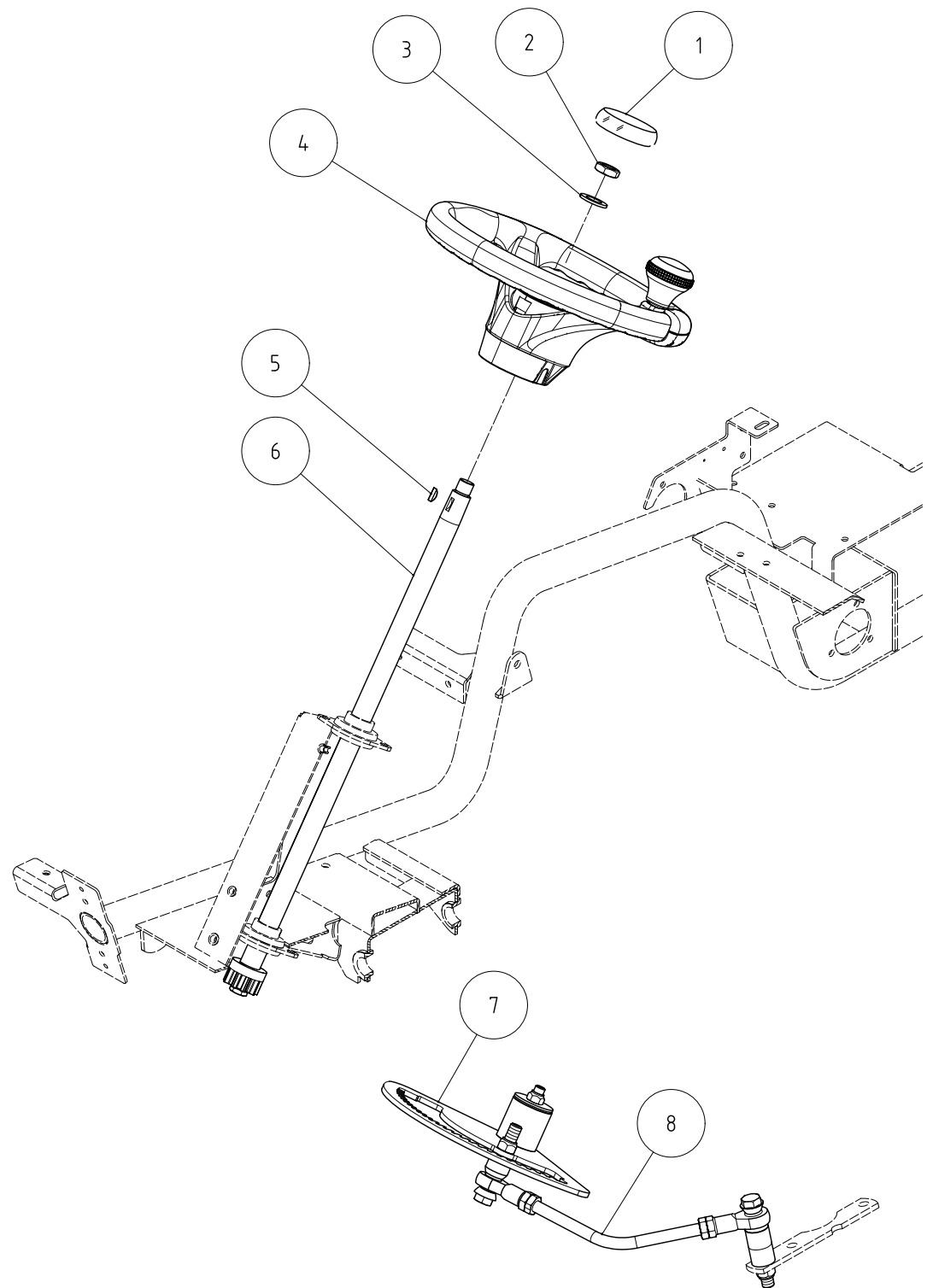
- da matricola C100089
- from serial C100089

1	Vite TE M8x30 UNI 5739	1	3931300T
2	RONDELLA HV100 8X40X3	1	3701155T
3	RASAMENTO MUW 22X38X1,5	2	36871170
4	BIELLA DI COLLEGAMENTO	1	6GL055T0
5	SPESSORE 8x14x0,2	2	6HP00280
6	CUSCINETTO 608-ZZ	1	32510010
7	ANGOLARE	1	6GL054T0
8	SNODO M8 DIN71802/CS	4	38661060
9	Dado M8 flang. zigr. DIN 6923	2	3298103T
10	Prigioniero M8 (L=51)	1	6GP03100
11	Boccola MU 25x28 L = 50	2	32201220
12	Perno passante	1	6GH11200
13	RONDELLA BISELLATA Diam.10	1	3700107T
14	RONDELLA GROWER Diam.10	1	3730106T
15	VITE TE M10x25 UNI 5739	1	3931375T
16	Registro Ø9	2	6DT016T0
17	DADO AUTOB. M8 FL. DIN 6926	3	3325101T
18	Colonna attacco smorzatore	1	6B0017T0
19	Pedale SX	1	5GT011T0
20	Cavo freno	1	6DG25500
21	Appendice pedale dir. avanti	1	6HQ081T0
22	Viti TTQST M8x20 DIN 603	2	3943103T
23	Molla idraulica VAPSINT	1	35801170
24	DADO M6 DIN 6923 FLANG.	1	3298102T
25	Appendice pedale dir. retromarcia	1	6HQ083T0
26	Pedale DX	1	5GT010T0
27	VITE TE M10x16 UNI 5739	1	3931365T
28	Rondella Ø10xØ40	1	3701145T
29	Prigioniero M8 (L = 66)	1	6GP10900
30	Leva freno di parcheggio	1	6FL117T0
31	Vite TCEI M3x20	2	3940103T
32	Dado autobl. M3 UNI 7474	2	3322101T
33	Micro	1	34901150
34	Vite TE M6x30 UNI 5737	1	3930175T
35	VITE TE M8x20 UNI 5739	1	3931290T
36	Pomello Ø25	1	36601020
37	Vite TE M8x16 UNI 5739	1	3931285T
38	Rondella piana Ø8	1	3700106T
39	Eccentrico	1	6GH102T0
40	Dado autob. M6 UNI 7474	1	3322103T
41	Dado autobl. M8 UNI 7474	4	3322104T
42	Cavo differenziale	1	6DG25600
43	Interruttore F-N-R	1	34901130
48	Dado M7	2	3290105T
49	Molla	2	6FU170T0
50	Rondella Ø7	4	3700105T
51	Morsetto M7	2	6FT013T0
52	CAVO PUSH-PULL	1	6DG25400



TAV 10

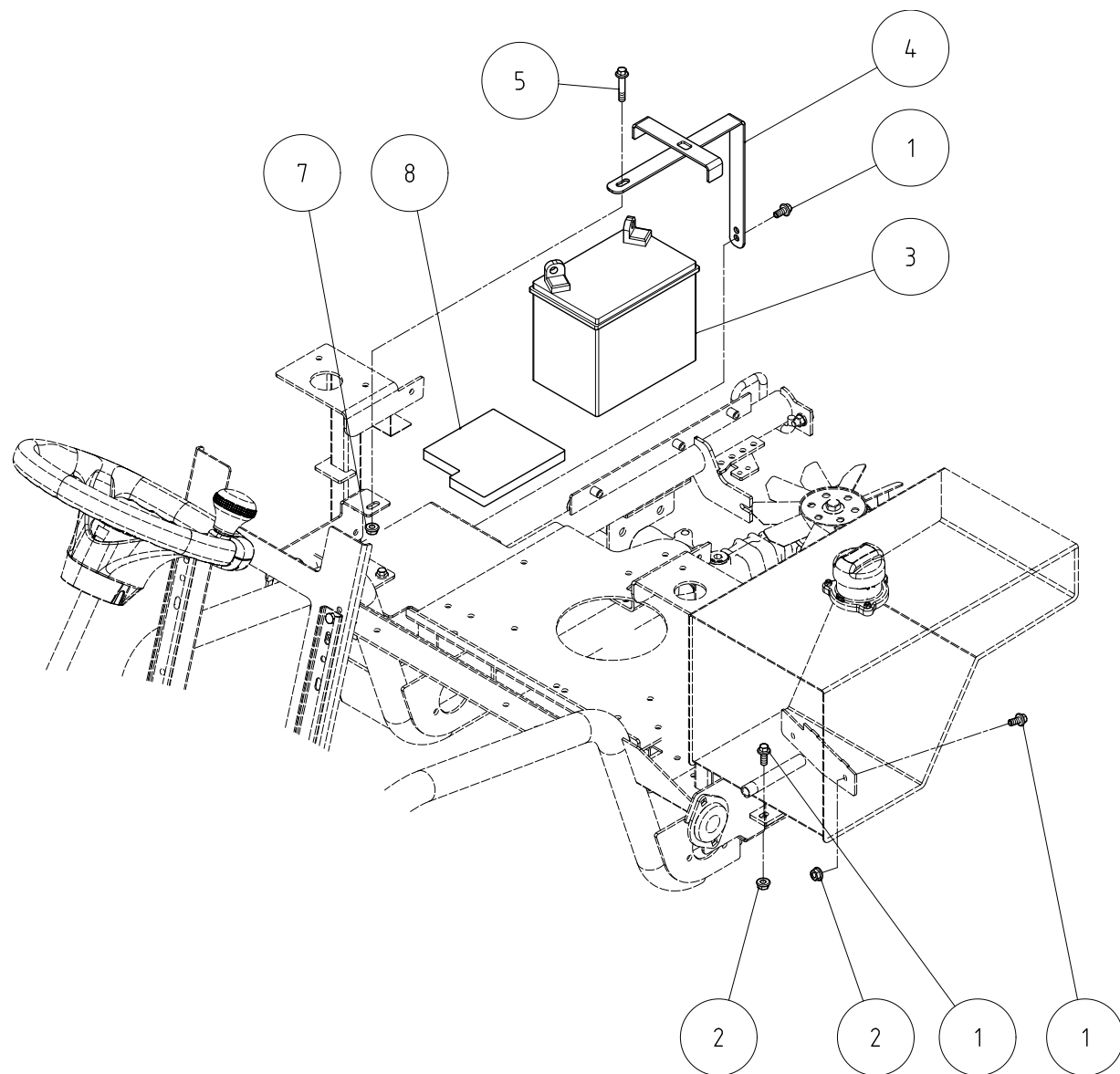
1	Tappo Volante	1	38601490
2	Dado basso M18x1.5 UNI 5589	1	3295111T
3	Rondella ondulata Ø18	1	3710113T
4	Volante	1	38851030
5	Chiavetta woodruff P5x6.5 DIN 6888	1	31411010
6	(TAV 7)	1	
7	(TAV 14)	1	
8	(TAV 13)	1	



TAV 11

- fino a matricola C100088
- until serial C100088

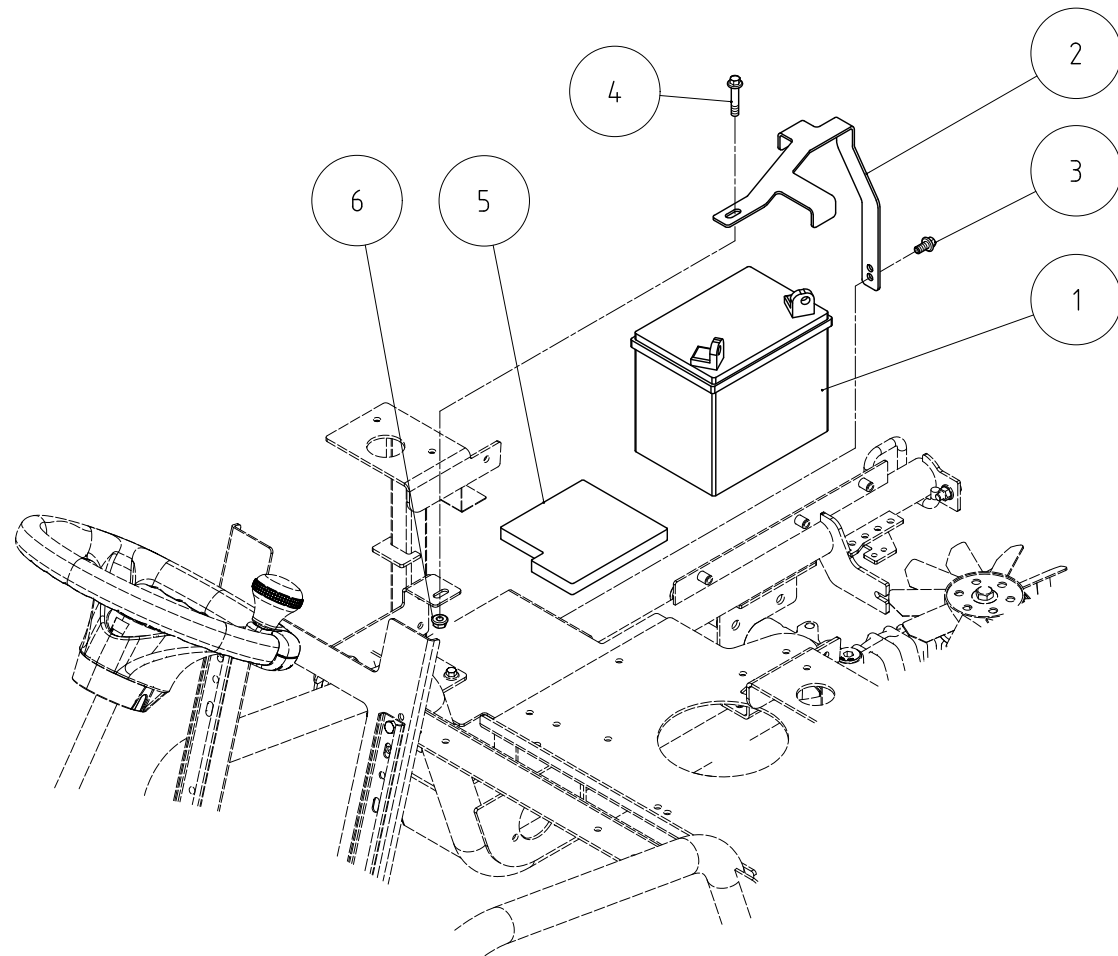
1	VITE TE M8X16 FL. DIN 6921	4	3946102T
2	Dado M8 flang. zigr. DIN 6923	3	3298103T
3	BATTERIA U1R-9 12V-32AH	1	30401090
4	CROCE DI FISSAGGIO BATTERIA	1	5HQ041T0
5	VITE TE M8x40 flang. DIN 6921	1	3946101T
7	DADO AUTOB. M8 FL. DIN 6926	1	3325101T
8	Gomma supporto batteria	1	6BN05100



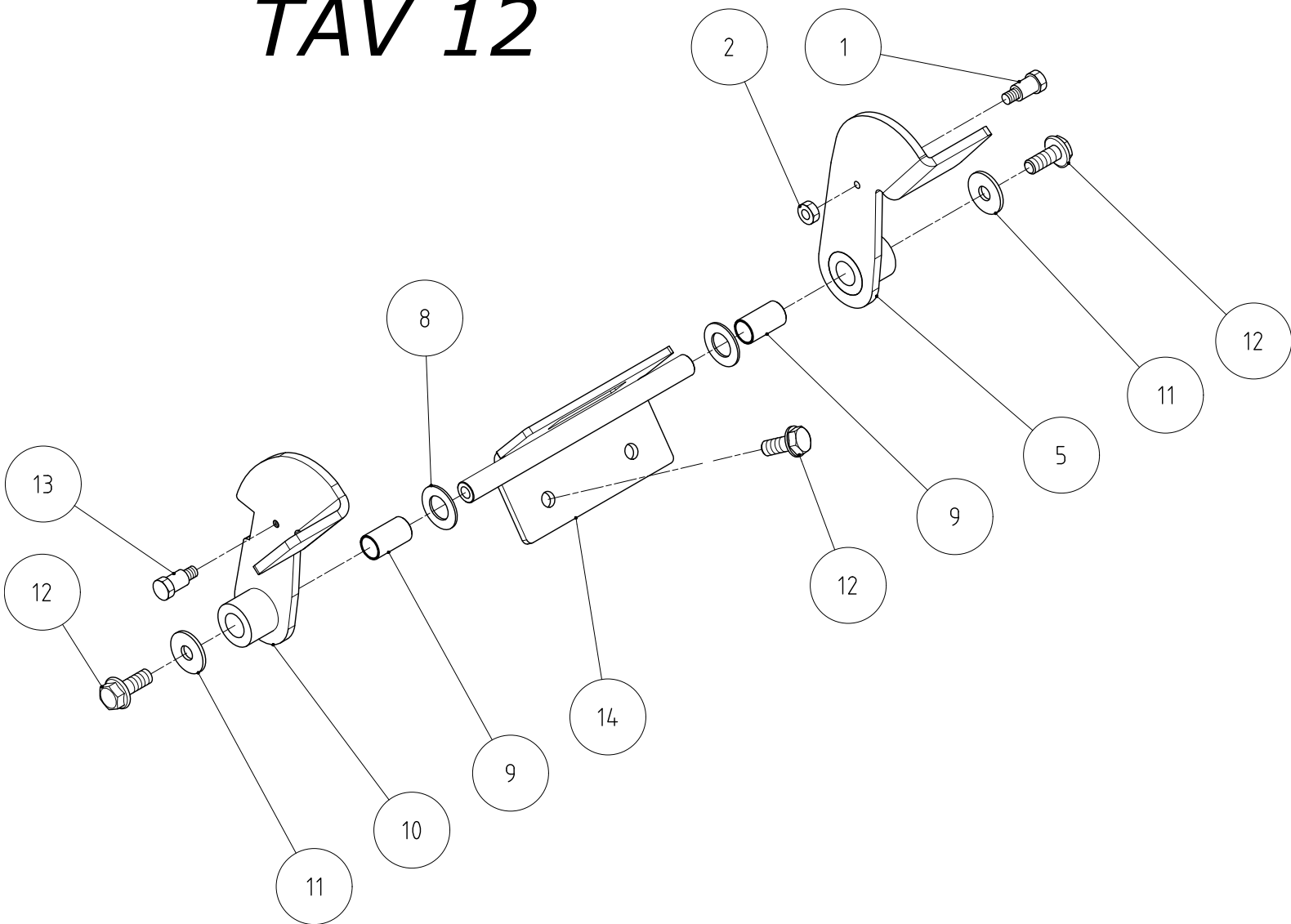
TAV 11.1

- da matricola C100089
- from serial C100089

1	BATTERIA U1R-9 12V-32AH	1	30401090
2	CROCE DI FISSAGGIO BATTERIA	1	5HQ041T0
3	VITE TE M8X16 FL. DIN 6921	1	3946102T
4	VITE TE M8x40 flang. DIN 6921	1	3946101T
5	Gomma di supporto batteria	1	6BN05100
6	DADO AUTOB. M8 FL. DIN 6926	1	3325101T



TAV 12

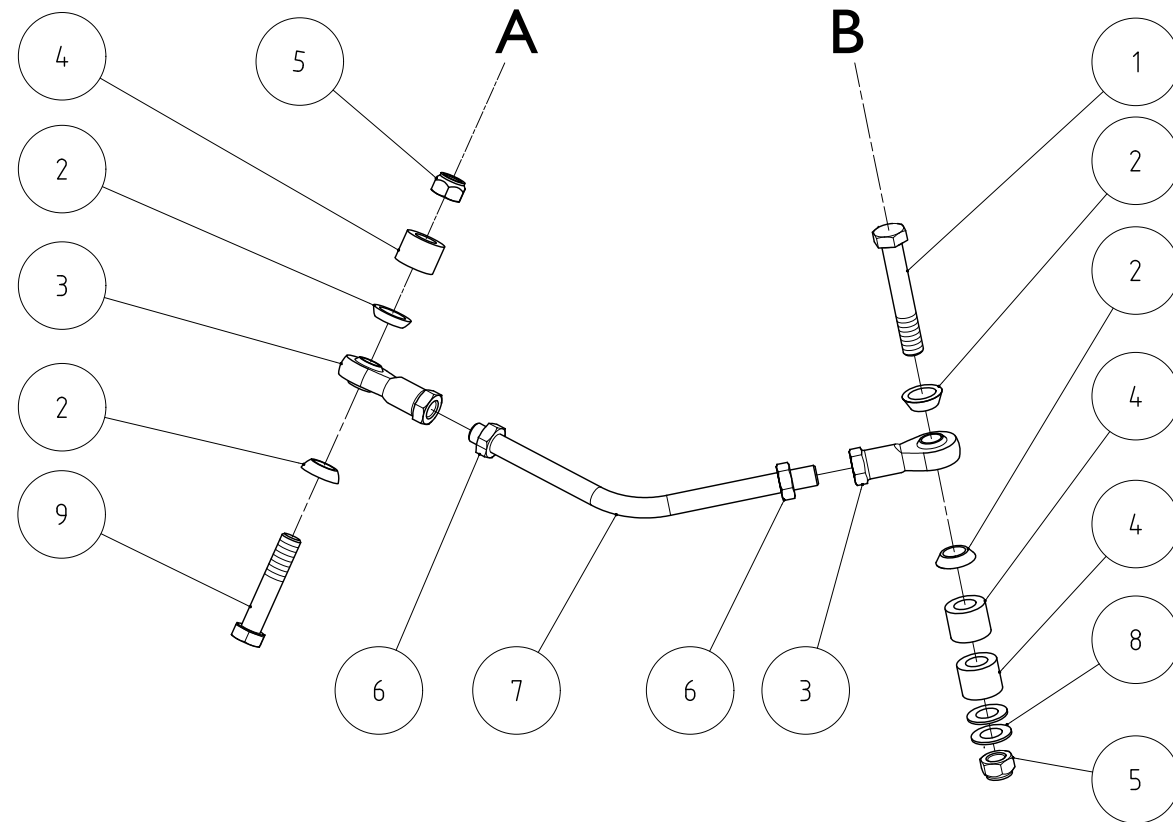
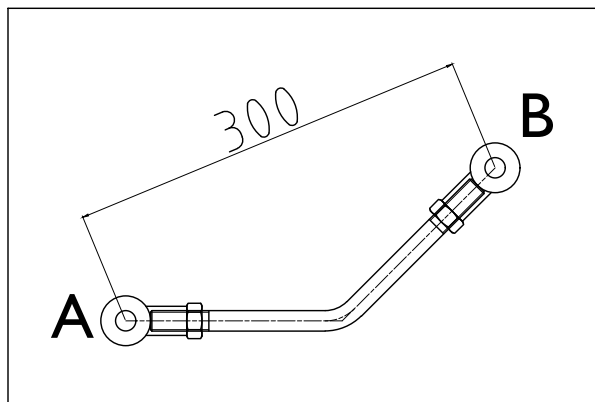


1	Vite speciale (1)	1	6LM105T0
2	Dado M6 autobl. UNI 7474	1	3322103T
5	Pedale SX - Blocco Differenziale	1	5GT006T0
8	RONDELLA BISELLATA Ø12	2	3700108T
9	BOCCOLA GLY PG 12x14x25 F	2	32201080
10	Pedale DX - Freno Trasmissione	1	5GT007T0
11	ROND. BISELLATA Ø8x24	2	3701130T
12	VITE TE M 8X16 FL. DIN 6921	4	3946102T
13	Vite speciale (2)	1	6LM103T0
14	Supporto pedali	1	5HT522T0

TAV 13

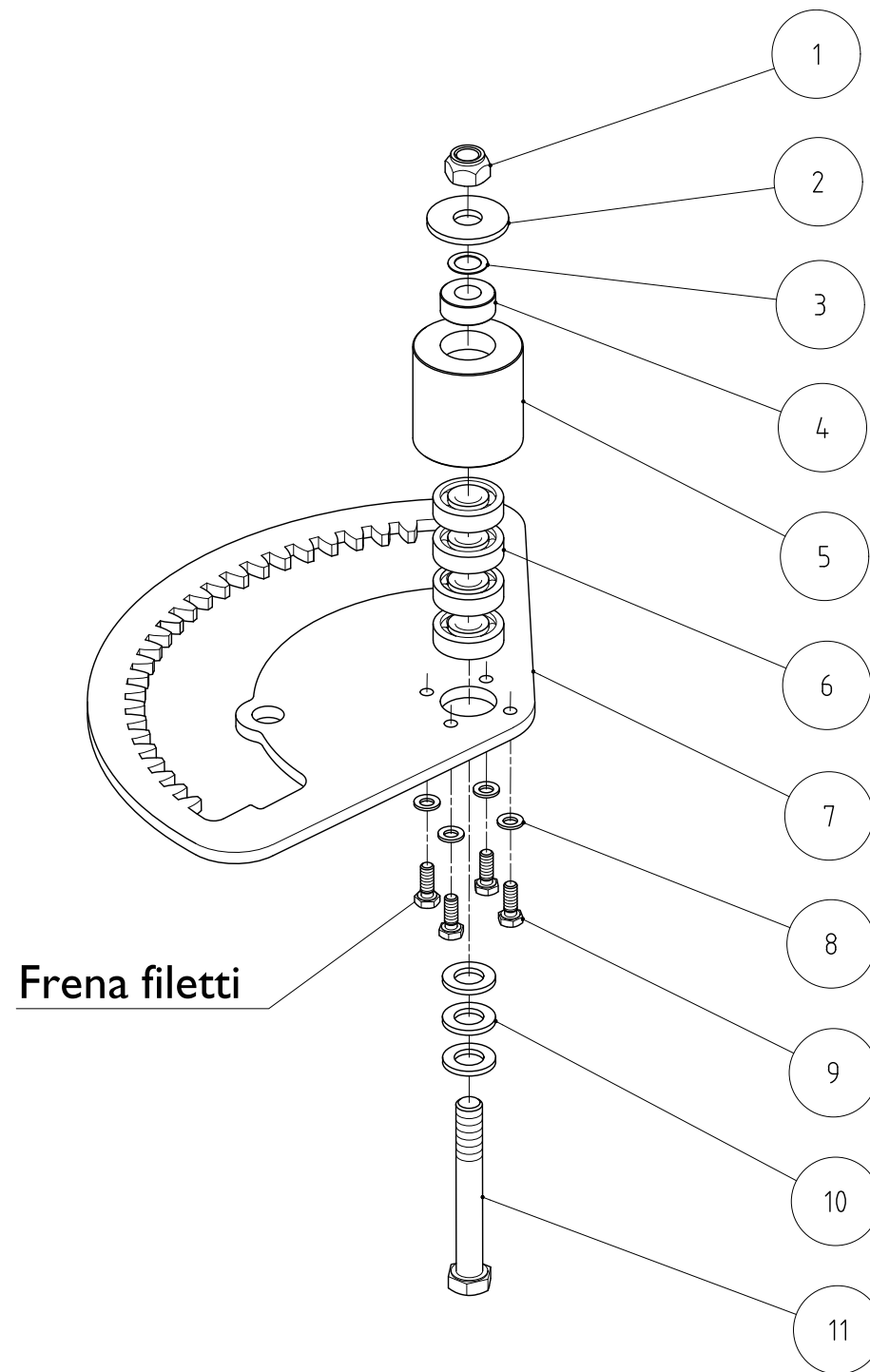
6LF024PA

1	VITE TE M14x90 UNI 5737	1	3930595T
2	Rondella conica DIN 6319C M14	4	37491010
3	Testa a snodo M14x2 (DX)	2	38661010
4	Distanziale	3	6CT293T0
5	Dado Autobl. M14x2 UNI 7473	2	3320107T
6	Dado M14x2 UNI 5588	2	3292109T
7	Tirante sterzo	1	6LF024T0
8	RONDELLA BIS. Ø14 UNI 6592	2	3700109T
9	Vite TE M14x70	1	3930580T



TAV 14

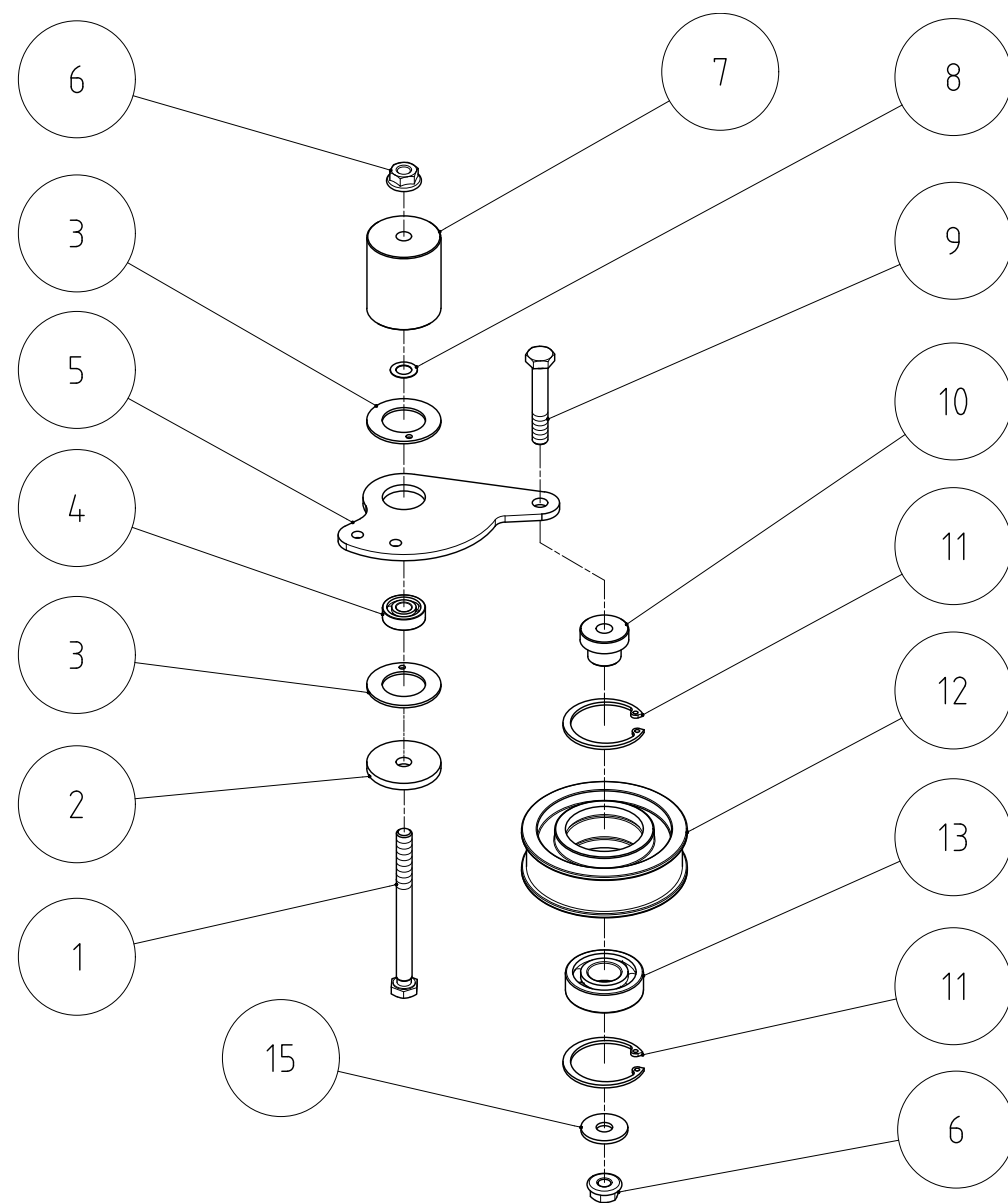
1	Dado M12 Autobl. UNI 7474	1	3322106T
2	Rondella Ø12X36 UNI 6593	1	3701150T
3	SPESSORE 12x20x0,5	1	6HP00660
4	Distanziale	1	6CT274T0
5	Mozzo	1	6FV100T0
6	Cuscinetto 6201-2RS	4	32541040
7	Crema gliera	1	6HZ013T0
8	RONDELLA BISELLATA Ø6 UNI 6592	4	3700104T
9	VITE TE M6x20 UNI 5739	4	3931230T
10	Rondella BISELLATA Ø12 UNI 6592	3	3700108T
11	Vite TE M12x80 UNI 5737	1	3930515T



TAV 15

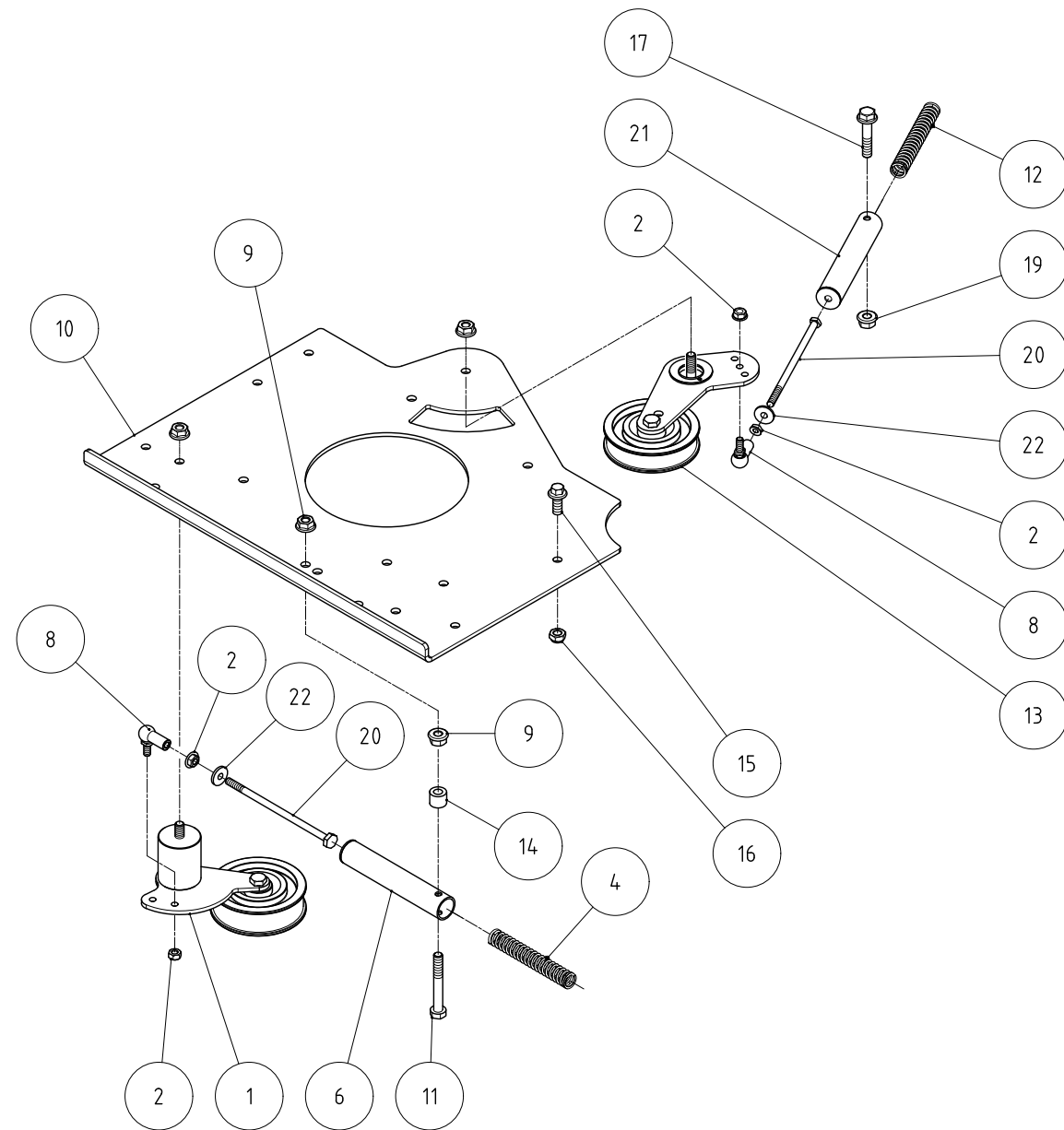
6BT010PA

1	Vite TE M8x75 UNI 5737	1	3930360T
2	Rondella 8x38x4	1	6HC140T0
3	Spessore MUW 22 x 38 x 1,5	2	36871170
4	Cuscinetto 608 zz (8 x 22 x 7)	1	32510010
5	Piatto galoppino Motore - Rinvio	1	6BT010T0
6	Dado autobl. M8 DIN 6926	2	3325101T
7	Distanziale	1	6CT294T0
8	Spessore 8.2x13.8x0.2	1	6HP00280
9	Vite TE M8x35 UNI 5737	1	3930320T
10	Boccola	1	6CT256T0
11	Seeger I 40	2	38011400
12	Puleggia Ø80 - 5L	1	6GV05700
13	Cuscinetto 6203-2RS	1	32541050
15	Rondella Ø8-24 UNI 6593	1	3701130T



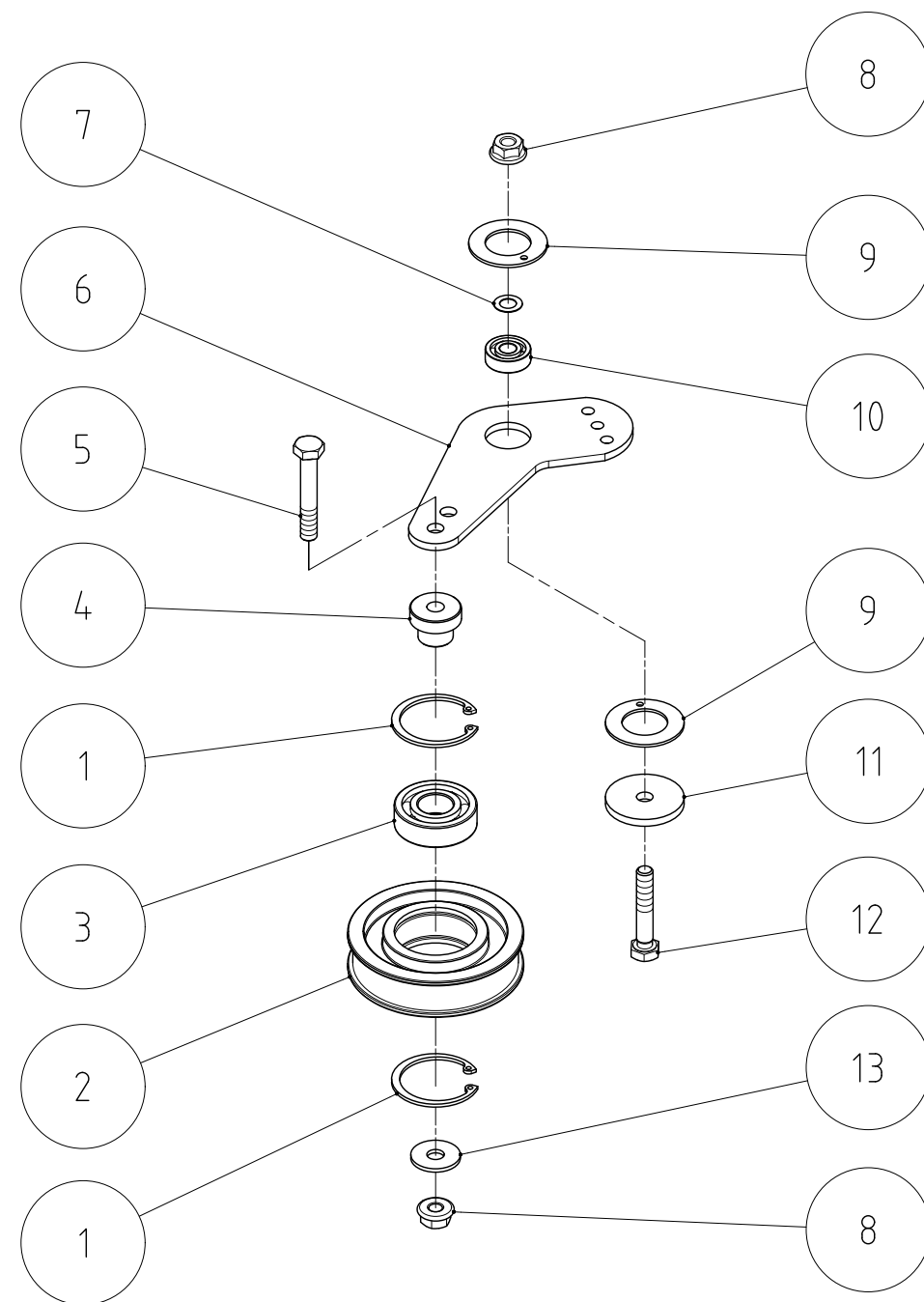
TAV 16

1	Prem. Tendicinghia al Rinvio	1	6BT010PA
2	DADO M6 DIN 6923 FLANG. ZIGR.	4	3298102T
4	Molla filo Ø2.5	1	6FU18800
6	Tube L=146	1	6LH002T0
8	Snodo angolare M6	2	38661030
9	Dado M8 flang. zigr. DIN 6923	2	3298103T
10	Piastra motore	1	6HT104B0
11	Vite TE M8x60 UNI 5737	1	3930345T
12	Molla Ø2.3	1	6FU18700
13	Prem. tendicinghia ruote	1	6BT009PA
14	Distanziale Ø8.5xØ20 H=15	1	6CT286T0
15	Vite TE M8x20 flang. zigr.	4	3945105T
16	Dado autobl. M8 basso UNI 7474	4	3322104T
17	Vite TE flang. M8x40 DIN 6921	1	3946101T
19	Dado M8 autobl. flang. DIN 6926	1	3325101T
20	VITE TE M6X130 UNI 5737	2	3930235T
21	Tube L=179	1	6LH004T0
22	ROND. BIS. Ø6x18 UNI 6593	2	3701120T



TAV 17 6BT009PA

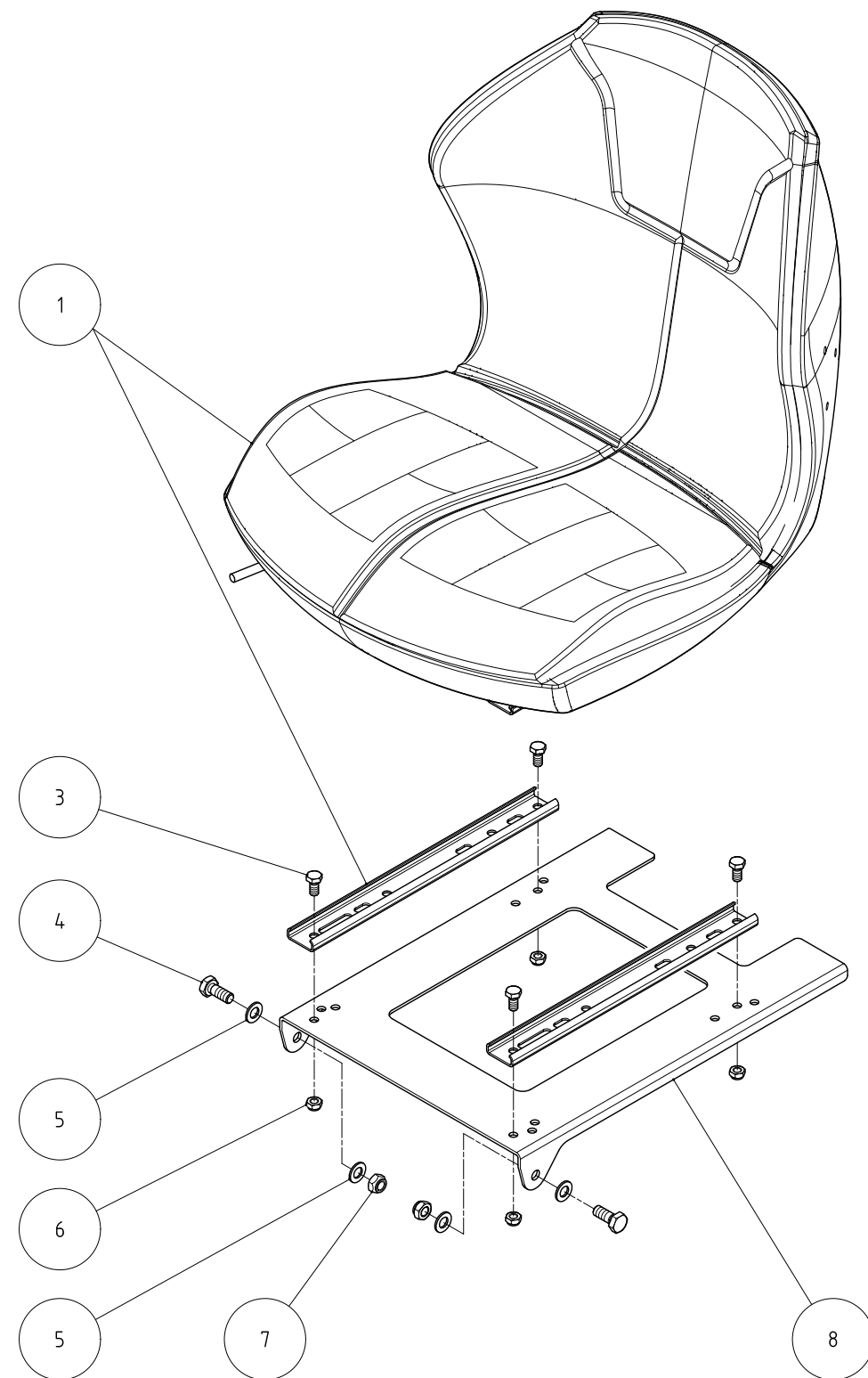
1	Seeger I 40	2	38011400
2	Puleggia Ø80 - 4L	1	6GV05600
3	Cuscinetto 6203-2RS	1	32541050
4	Boccola	1	6CT256T0
5	Vite TE M8x35 UNI 5737	1	3930320T
6	Piatto Tendicinghia Motore - K664E	1	6BT009T0
7	Spessore 8.2x13.8x0.2	1	6HP00280
8	Dado autobl. M8 flang. DIN 6926	2	3325101T
9	Spessore MUW 22 x 38 x 1,5	2	36871170
10	Cuscinetto 608 zz (8 x 22 x 7)	1	32510010
11	Rondella 8x38x4	1	6HC140T0
12	Vite TE M8x30 UNI 5731	1	3931300T
13	Rondella Ø8-24 UNI 6593	1	3701130T



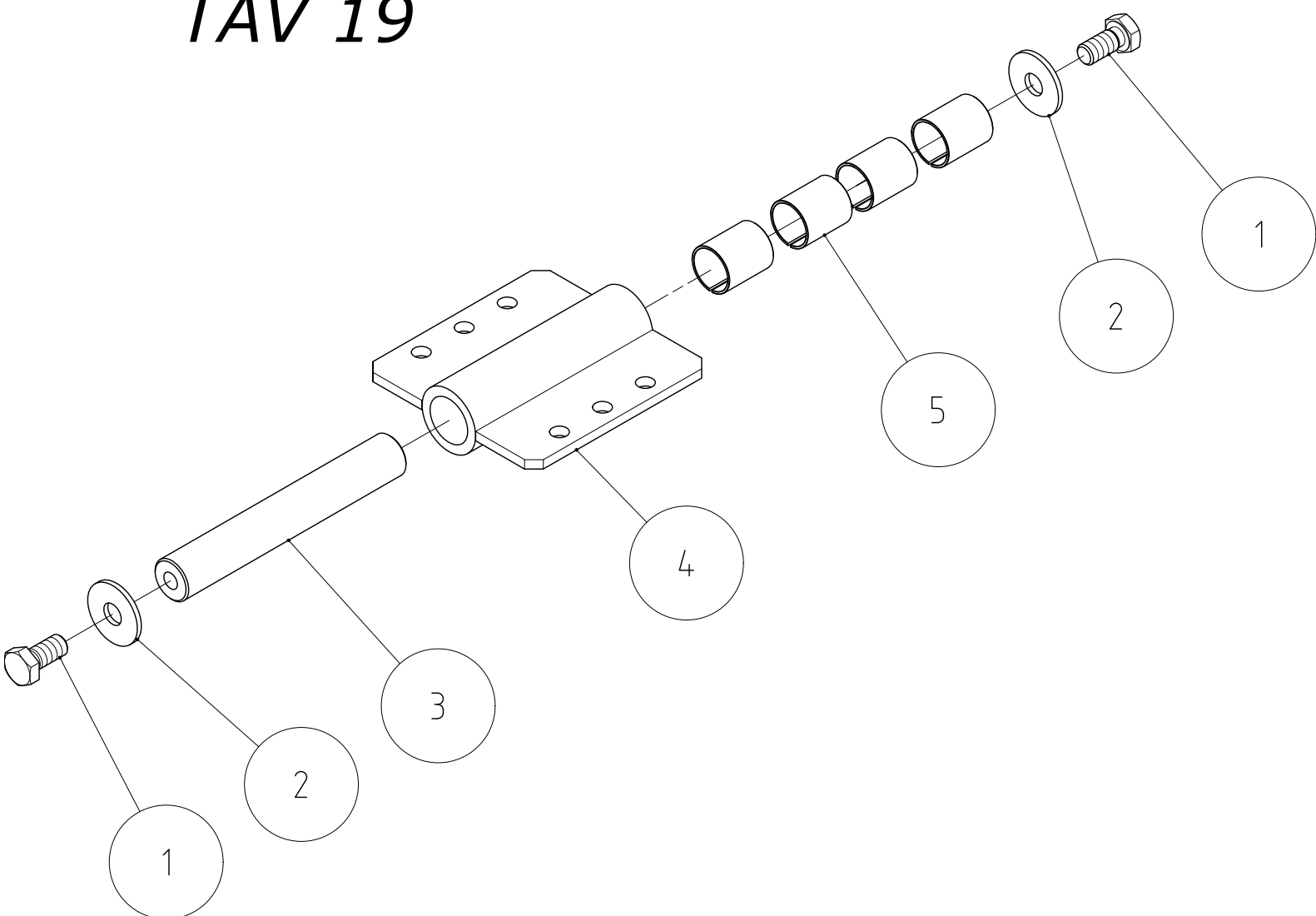
TAV 18

6HT101PA

1	Sedile c/ slitte e micro NA	1	37701030
3	VITE TE M8x16 UNI 5739	4	3931285T
4	VITE TE M10x25 UNI 5739	2	3931375T
5	RONDELLA BIS. Ø10 UNI 6592	4	3700107T
6	Dado basso autobl. M8 UNI 7474	4	3322104T
7	Dado basso autobl. M10 UNI 7474	2	3322105T
8	Piastra supporto sedile	1	6HT101B0

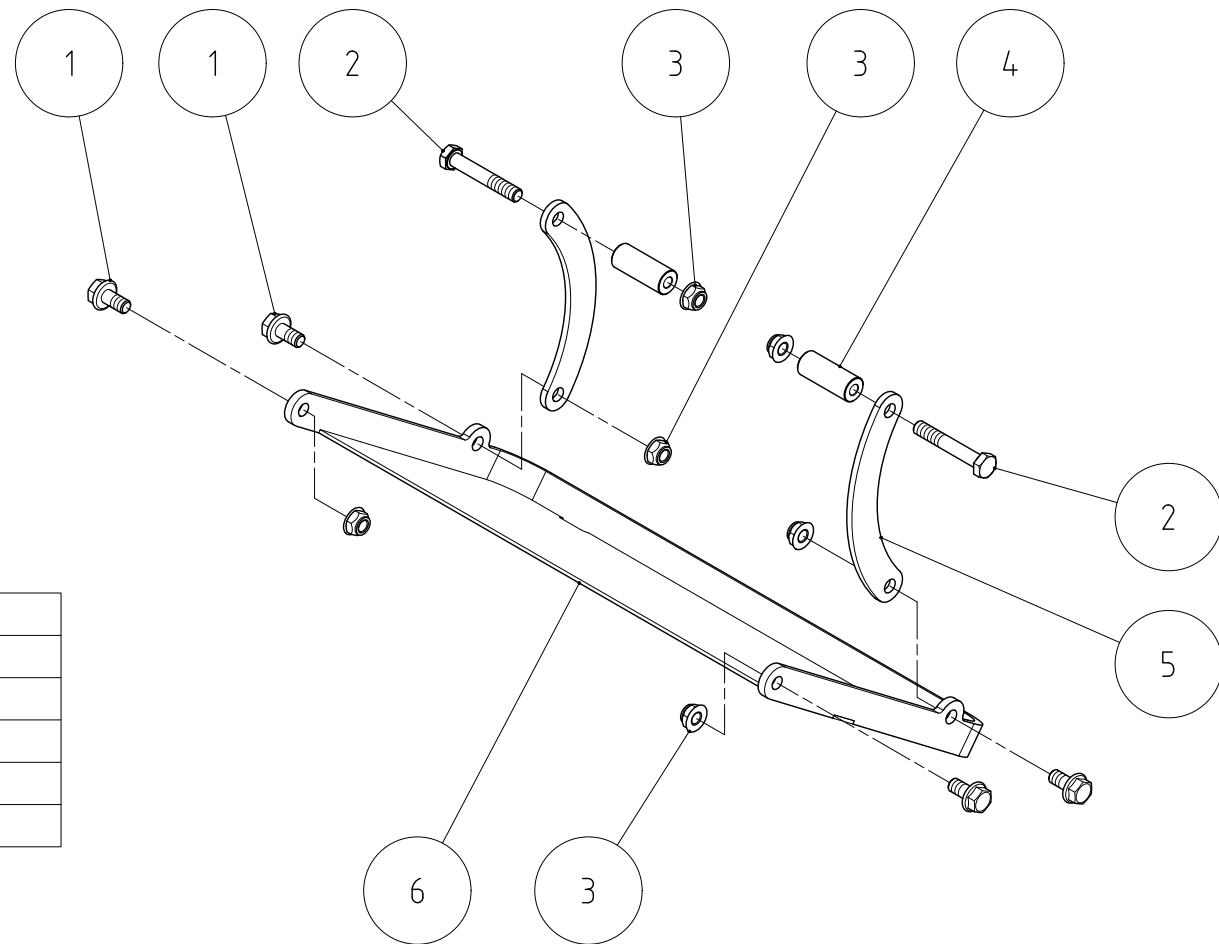


TAV 19



1	VITE TE M10x20 UNI 5739 PG	2	3931370T
2	Rondella Ø10 x Ø40	2	3701145T
3	Perno per trasmissione anteriore	1	6BF16400
4	Supporto basculamento	1	5HT521T0
5	Boccola MU 2530	4	32201190

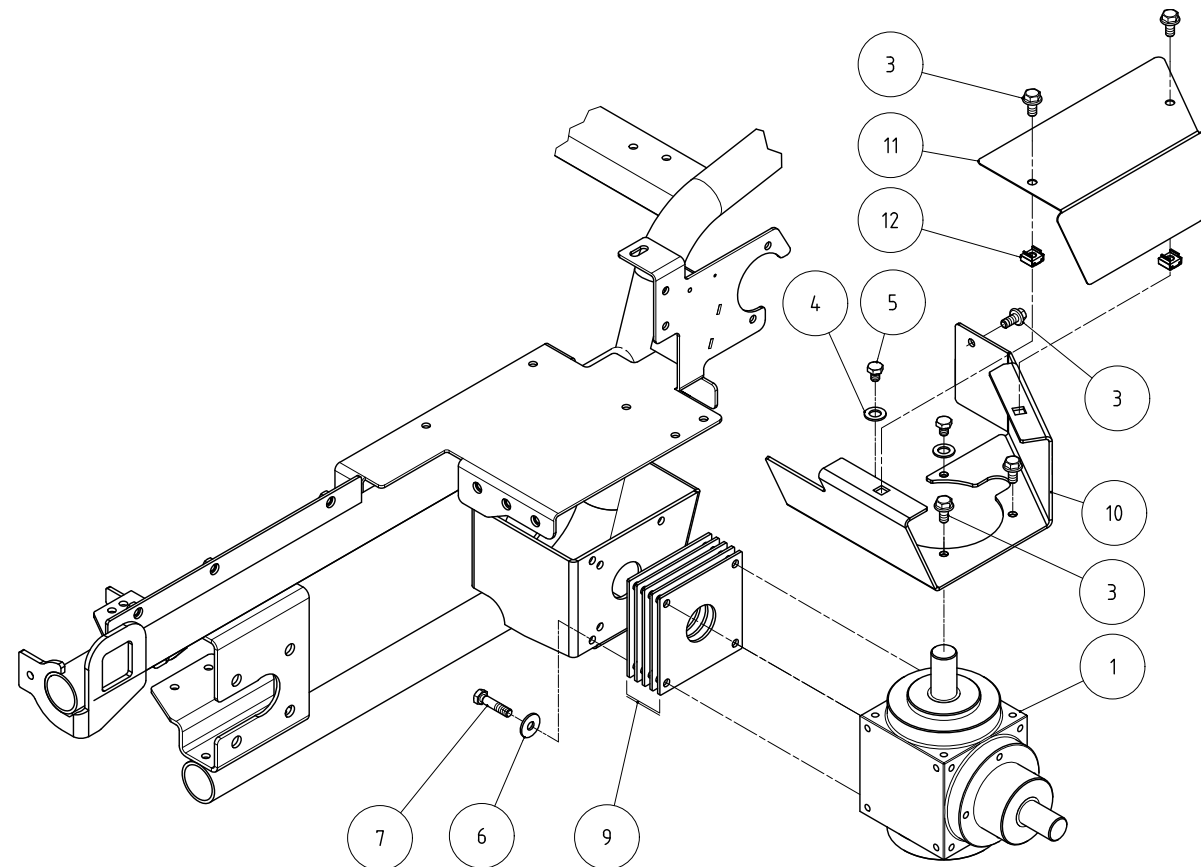
TAV 20



1	Vite TE M8x16 flang. DIN 6921	4	3946102T
2	Vite TE M8x50 UNI 5737	2	3930335T
3	DADO M8 DIN 6923 FLANG. ZIGR.	6	3298103T
4	Distanziale	2	6CT237T0
5	Staffa supporto paracolpi	2	6HQ074T0
6	Protezione assale anteriore	1	5GQ064T0

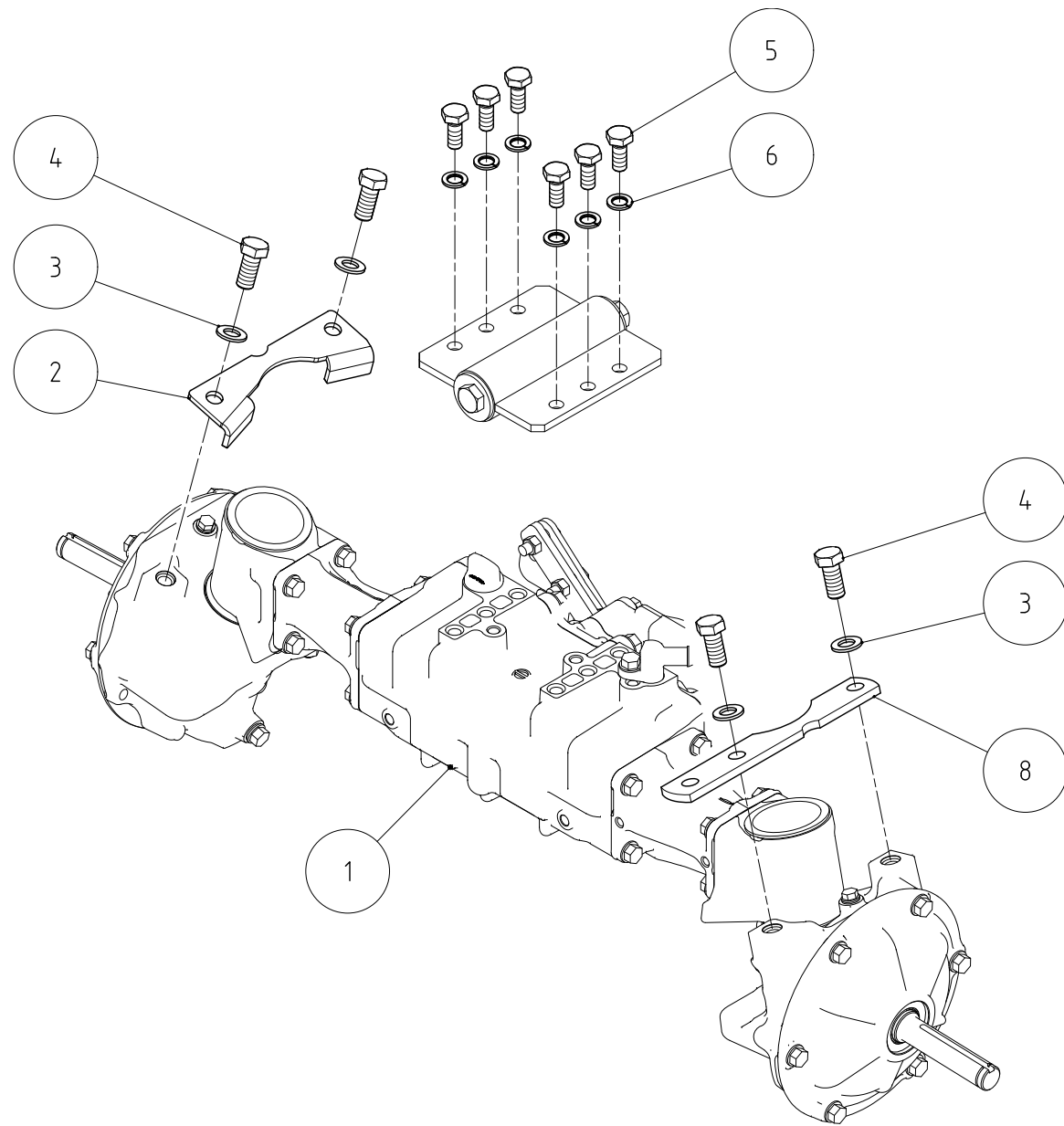
TAV 21

1	Rinvio RV 110 1:1	1	38840070
3	Vite TE M8x16 Flang. DIN 6921	5	3946102T
4	Rondella bis. Ø8	2	3700106T
5	Vite TE M8x10 UNI 5739	2	3931275T
6	Rondella Ø8-24 UNI 6593	4	3701130T
7	Vite TE M8x40 UNI 5737	4	3930325T
9	Kit spessori (4 x 3mm + 1 x 2mm)	1	6GR09300
10	CHIUSURA INF. E LATER. RV110	1	6GQ148B0
11	Copertura superiore	1	6GQ149B0
12	DADO IN GABBIA M8 (SP. 1.8-3.2)	2	3339102T



Utilizzare frena filetti

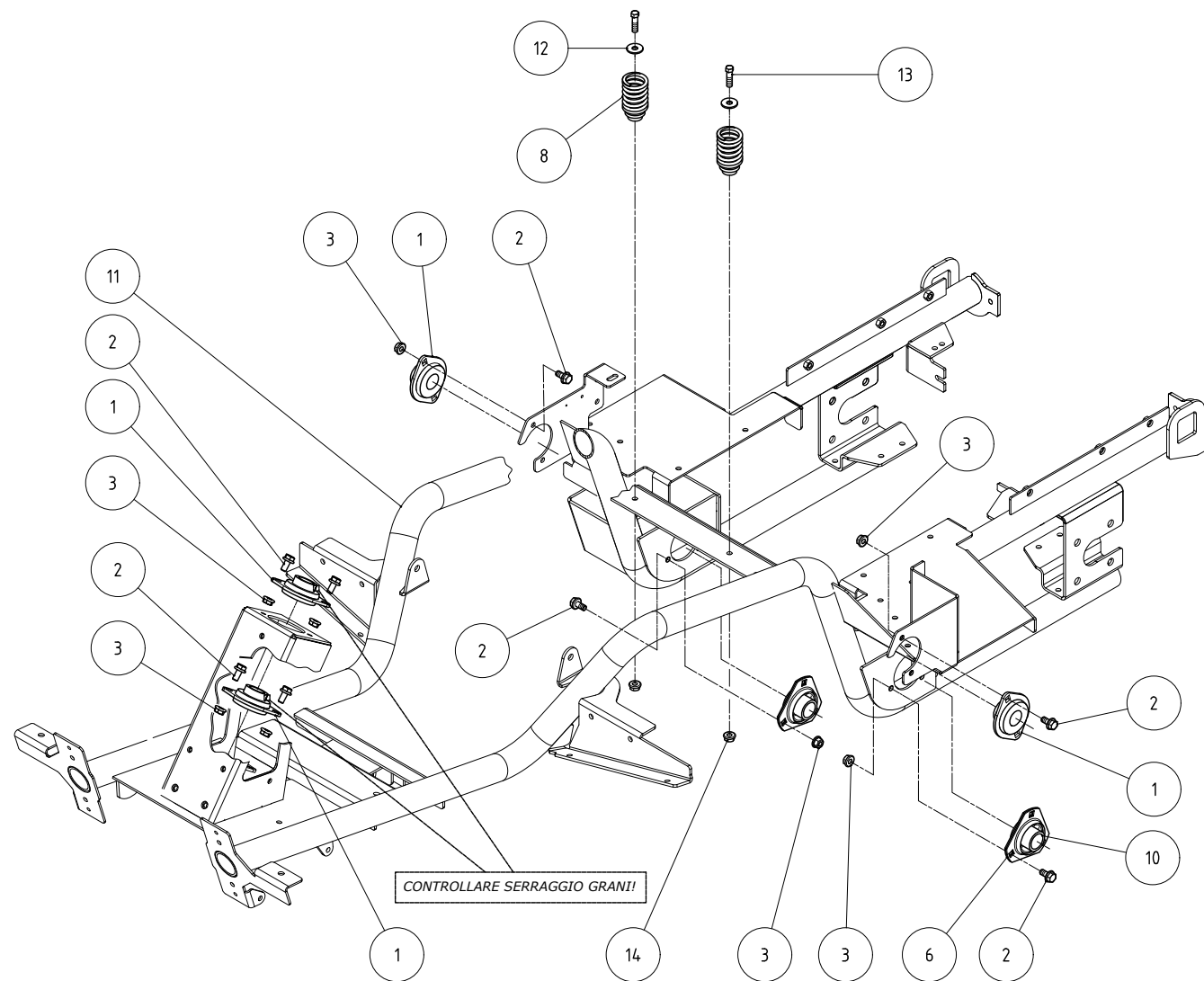
TAV 22



1	Kanzaki KXH-10N	1	38840060
2	Fine corsa anteriore dx	1	6GQ138T0
3	Rondella bis. Ø12	4	3700108T
4	Vite TE M12x30 UNI 5739	4	3931450T
5	Vite TE M10x25 UNI 5739	6	3931375T
6	Rondella grower Ø10	6	3730106T
8	Piatto attacco sterzo lato sx	1	6GQ139T0

TAV 23

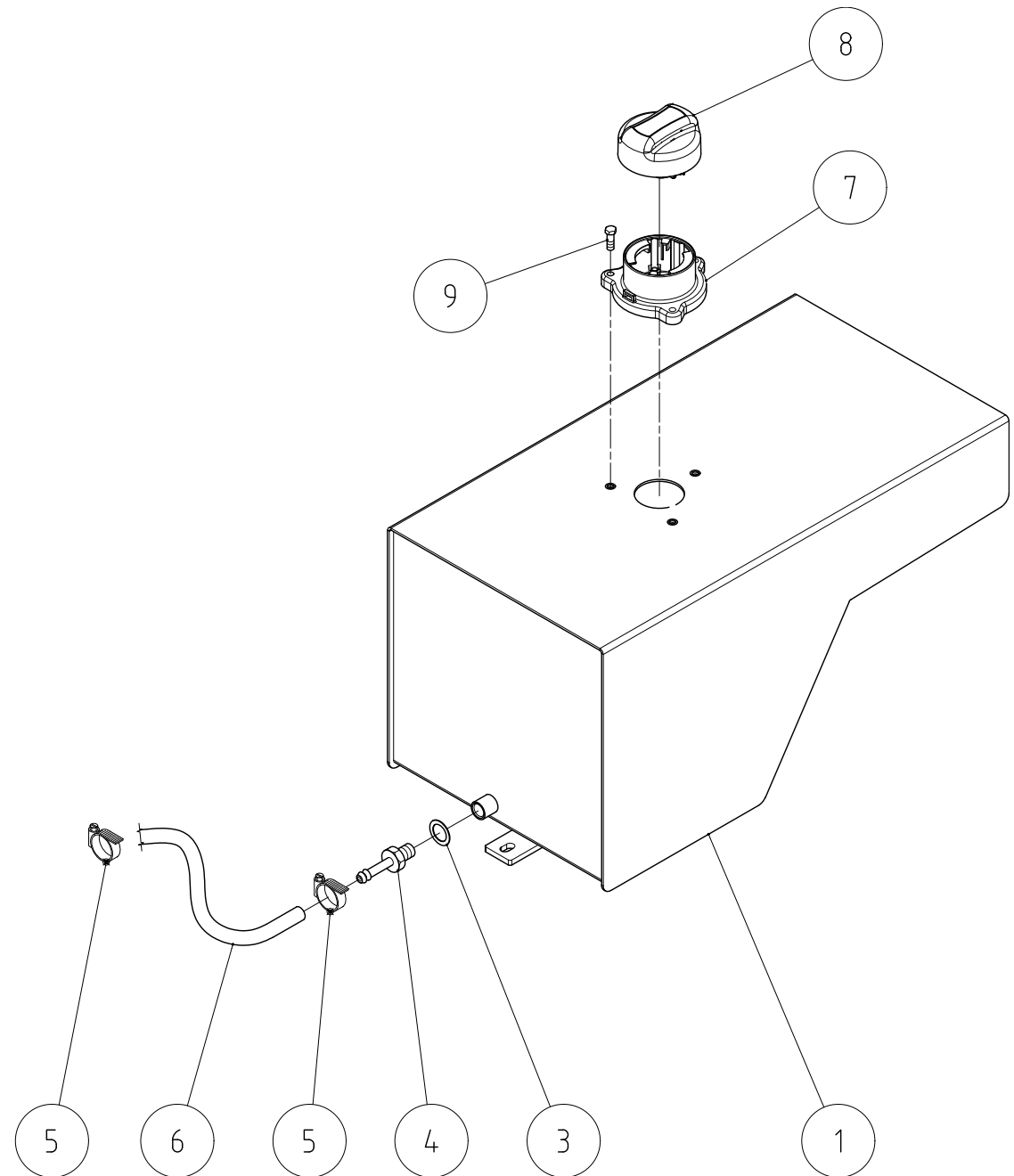
1	Cuscinetto BPFL 205	4	32631030
2	Vite TE M8x16 Flang. DIN 6921	14	3946102T
3	Dado M8 flang. zigr. DIN 6923	14	3298103T
6	COPPIA FLANGE BPFT 205	2	38121010
8	MOLLA SUPP. SEDILE	2	6FU186T0
10	Cuscinetto SB 205	2	32561010
11	Telaio	1	5LI022B01
12	Rondella Ø8-24 UNI 6593	2	3701130T
13	VITE TE M8x25 UNI 5739	2	3931295T
14	Dado M8 autobl. flang. DIN 6926	2	3325101T



TAV 24

- fino a matricola C100088
- until serial C100088

1	Serbatoio benzina	1	5HI019B0
3	RONDELLA IN RAME 1/4	1	37481030
4	PORTAGOMMA 1/4"ØI 5,2	1	36861180
5	FASCETTA 004230	2	33801300
6	0,7 m TUBO TBSE 7X13	1	38801350
7	BOCCHETTONE A 3 FORI C/ OR	1	30601130
8	TAPPO SERBATOIO	1	30601140
9	VITE TE M5x20 FLANG. ZIGR.	3	3945104T

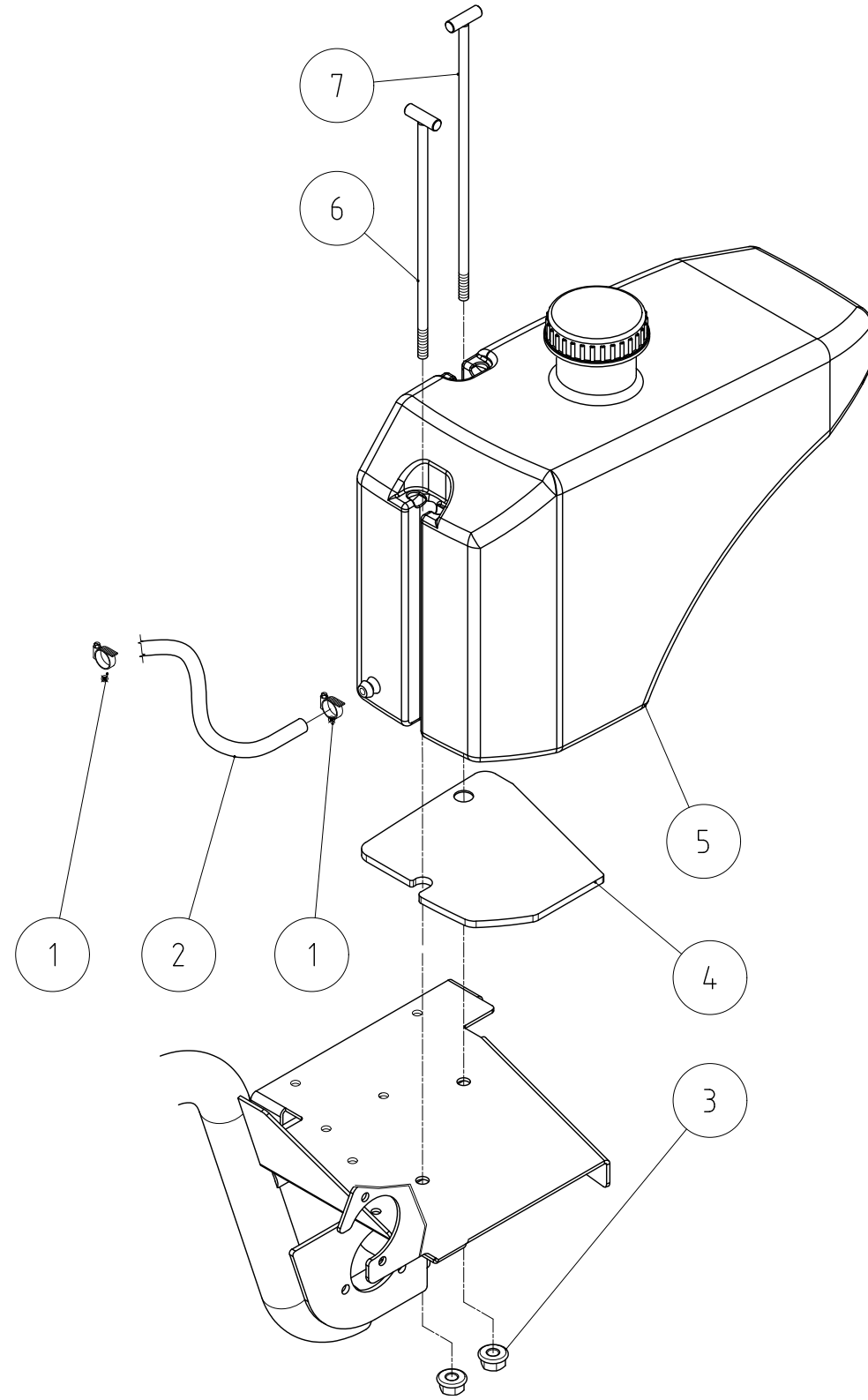


TAV 24.1

- a partire da matricola C100089

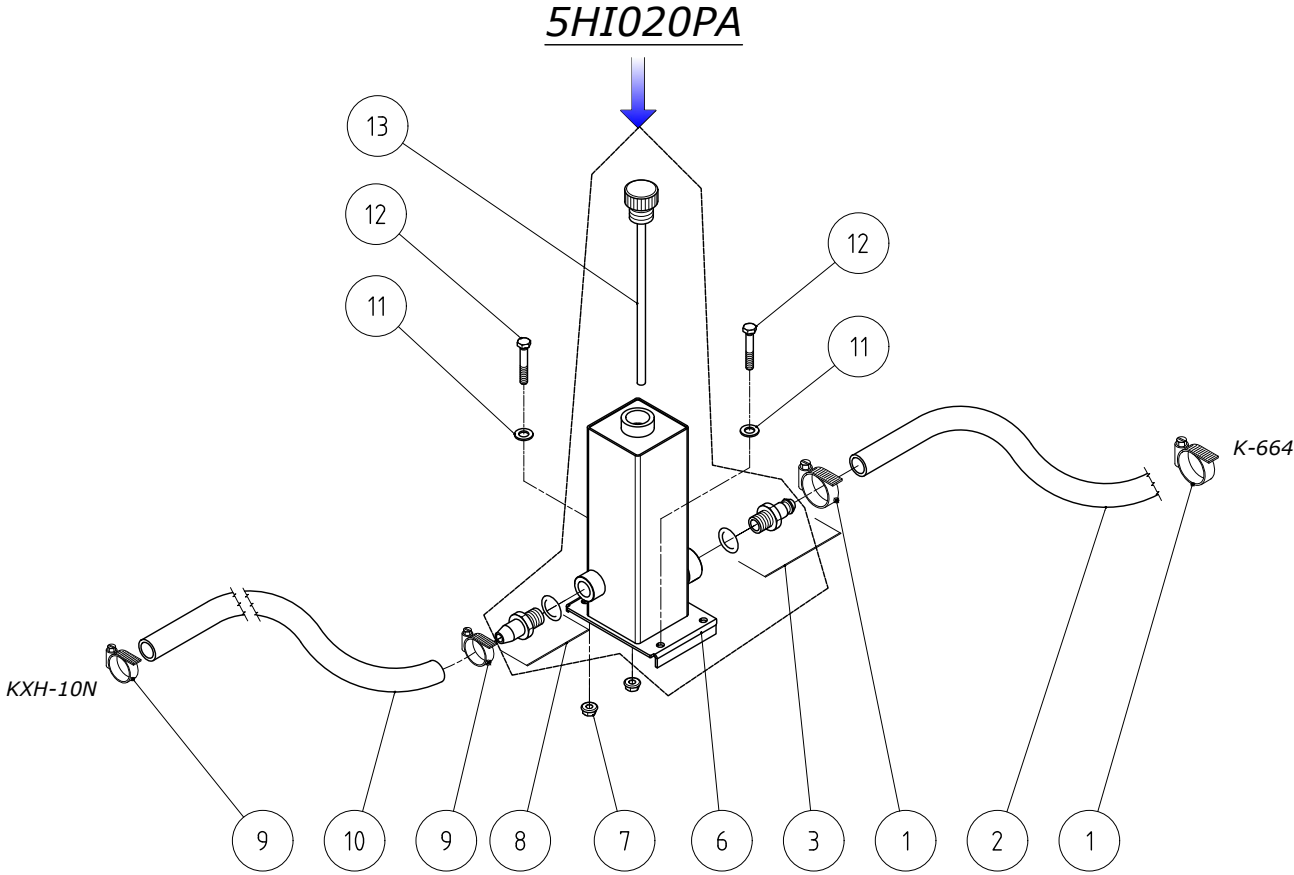
- from serial C100089

1	FASCETTA 004230	2	33801300
2	0,7 m di TUBO TBSE 7X13	1	38801350
3	DADO AUTOB. M8 FL. DIN 6926	2	3325101T
4	Gomma sp. 4 mm	1	6BN05500
5	SERBATOIO POLIETILENE (13,2 L)	1	6HI00700
6	TIRANTE L = 24,3 CM	1	5LF195T0
7	TIRANTE L = 27,3 CM	1	5LF196T0



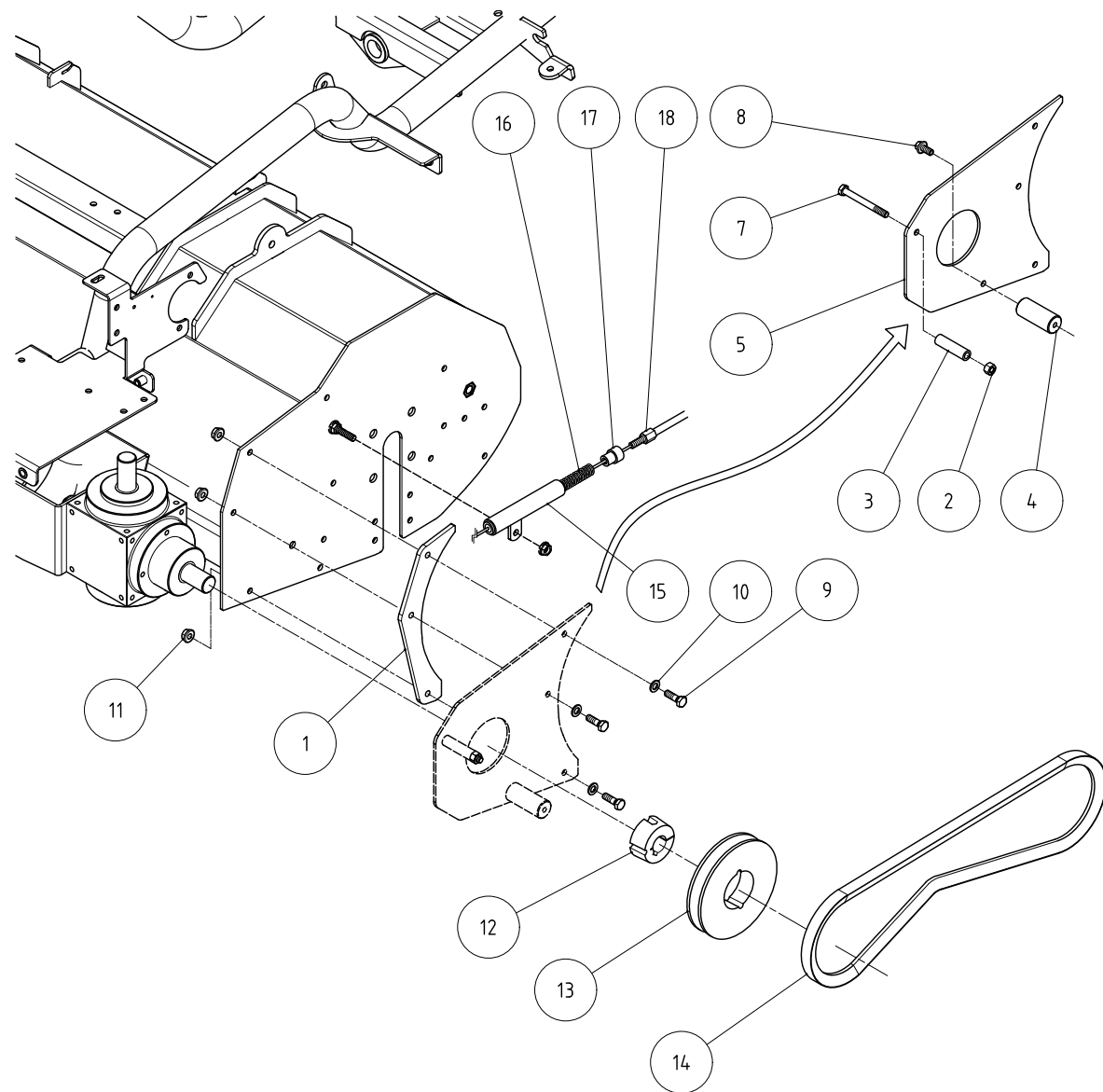
TAV 25

1	Fascetta 19-28	2	33801250
2	0,53 m di TUBO CARBOPRESS. 19X27	1	38801300
3	Portagomma Ø19 + OR 23x3	1	36861190
6	Serbatoio Olio [4WD]	1	5HI020F0
7	DADO AUTOBL. M8 UNI 7474	2	3322104T
8	Portagomma Ø13 + OR 18x3,15	1	36861200
9	Fascetta 13-20	2	33801260
10	1,15 m di TUBO CARBOPRESS. 13X20	1	38801310
11	RONDELLA BIS. Ø8 UNI 6592	2	3700106T
12	VITE TE M8x25 UNI 5739	4	3931295T
13	TAPPO SERBAT. OLIO	1	30601110



TAV 26

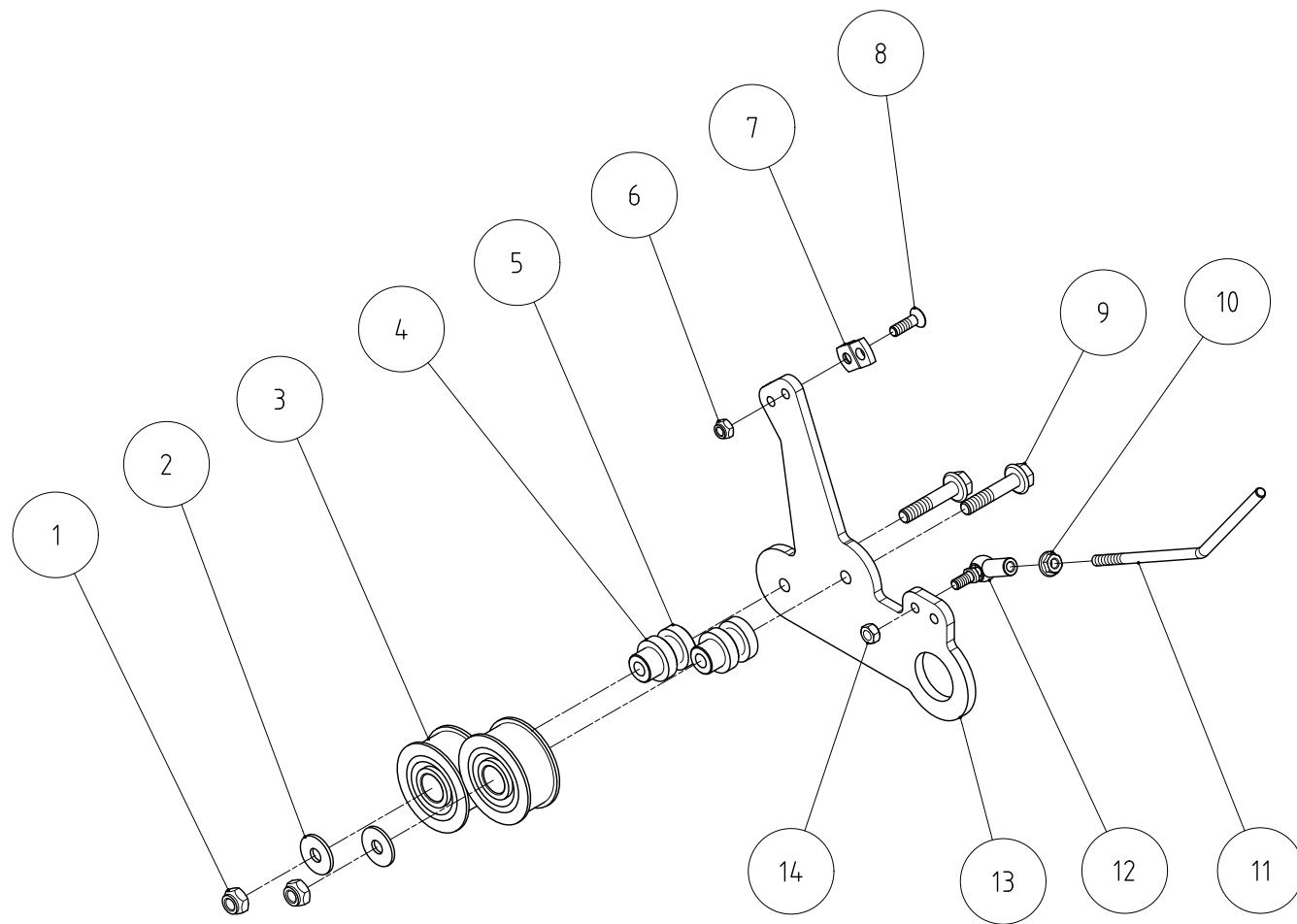
1	Spessore	1	6GR088B0
2	Dado M8 UNI 5587	1	3290106T
3	Distanziale H=51	1	6CT297T0
4	Distanziale Filettato	1	6CT296T0
5	Prolunga sponda	1	6GR089B0
7	Vite TE M8x75 UNI 5737	1	3930360T
8	Vite TE M8x16 flang. DIN 6921	1	3946102T
9	Vite TE M8x25 UNI 5739	3	3931295T
10	Rondella bis. Ø8	3	3700106T
11	Dado M8 flang. zigr. DIN 6923	3	3298103T
12	BUSSOLA 1610 Ø24	1	30820020
13	PULEGGIA TAPER SPB 132-01	1	36841050
14	CINGHIA 5LK 500	1	31001760
15	Tube per tendicinghia	1	5LH008T0
16	Molla	1	6FU18700
17	Guida per molla	1	6DT046T0
18	Filo innesto rotore	1	6DG25700



TAV 27

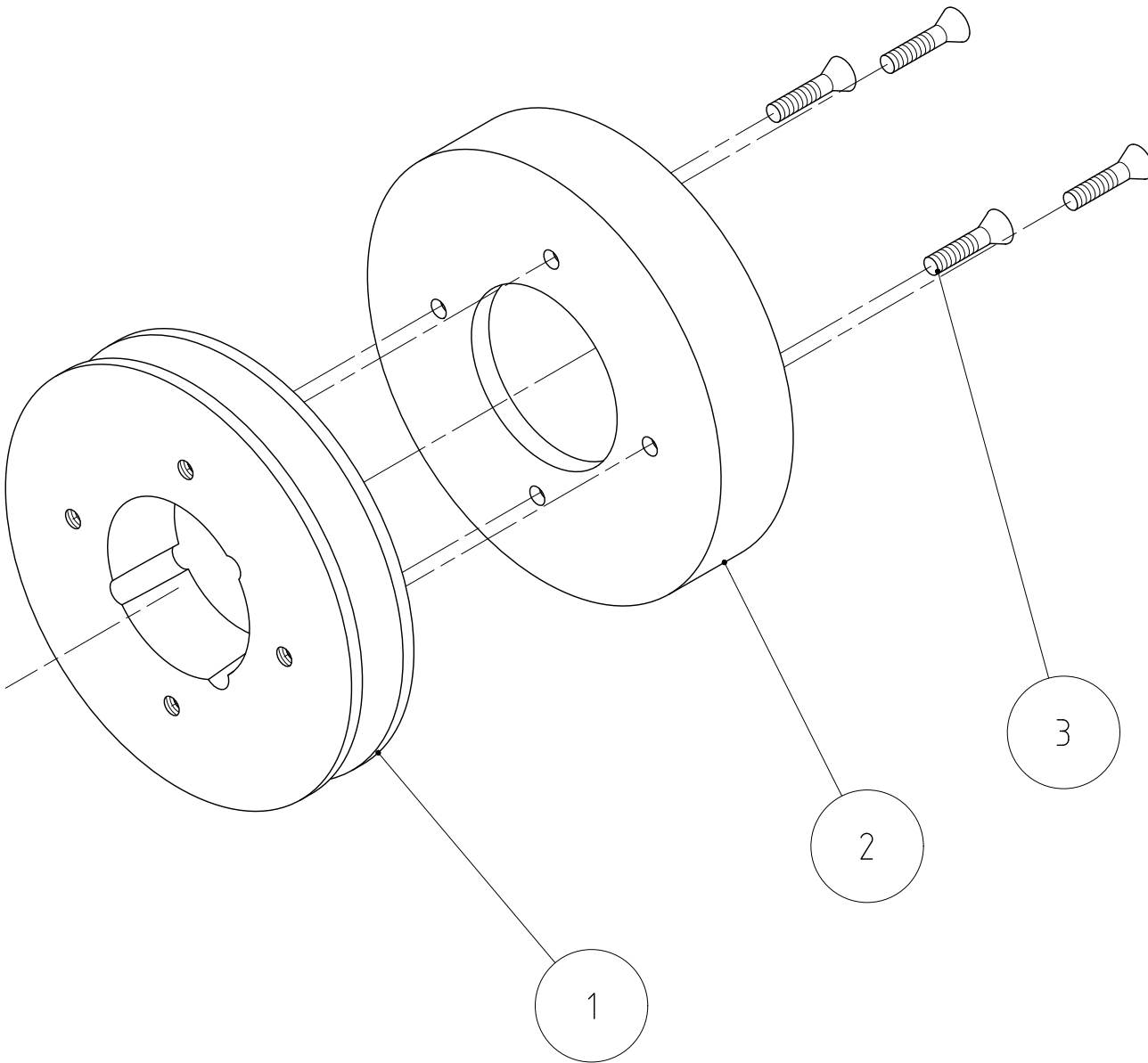
6BT011PA

1	DADO AUTOBL. M8 UNI 7474	2	3322104T
2	ROND. BIS. Ø8x24 UNI 6593	2	3701130T
3	Puleggia tendicinghia c/ 6203	2	6BU004PX
4	Distanziale	2	6CT256T0
5	Distanziale	2	6HC055T0
6	Dado M6 autobl. basso UNI 7474	1	3322103T
7	Piattino	1	6FL054T0
8	VITE TSPEI M6x20 UNI 5933	1	3950240T
9	Vite TE M8x40 Flang. DIN 6921	2	3946101T
10	Dado M6 flang. zigr. DIN 6923	1	3298102T
11	Tirante disinnesto freno	1	6GI060T0
12	Snodo angolare M6	1	38661030
13	PIATTO TENDICINGHIA ROTORE	1	6BT011T0
14	Dado basso M6 UNI 5589	1	3294104T



TAV 28

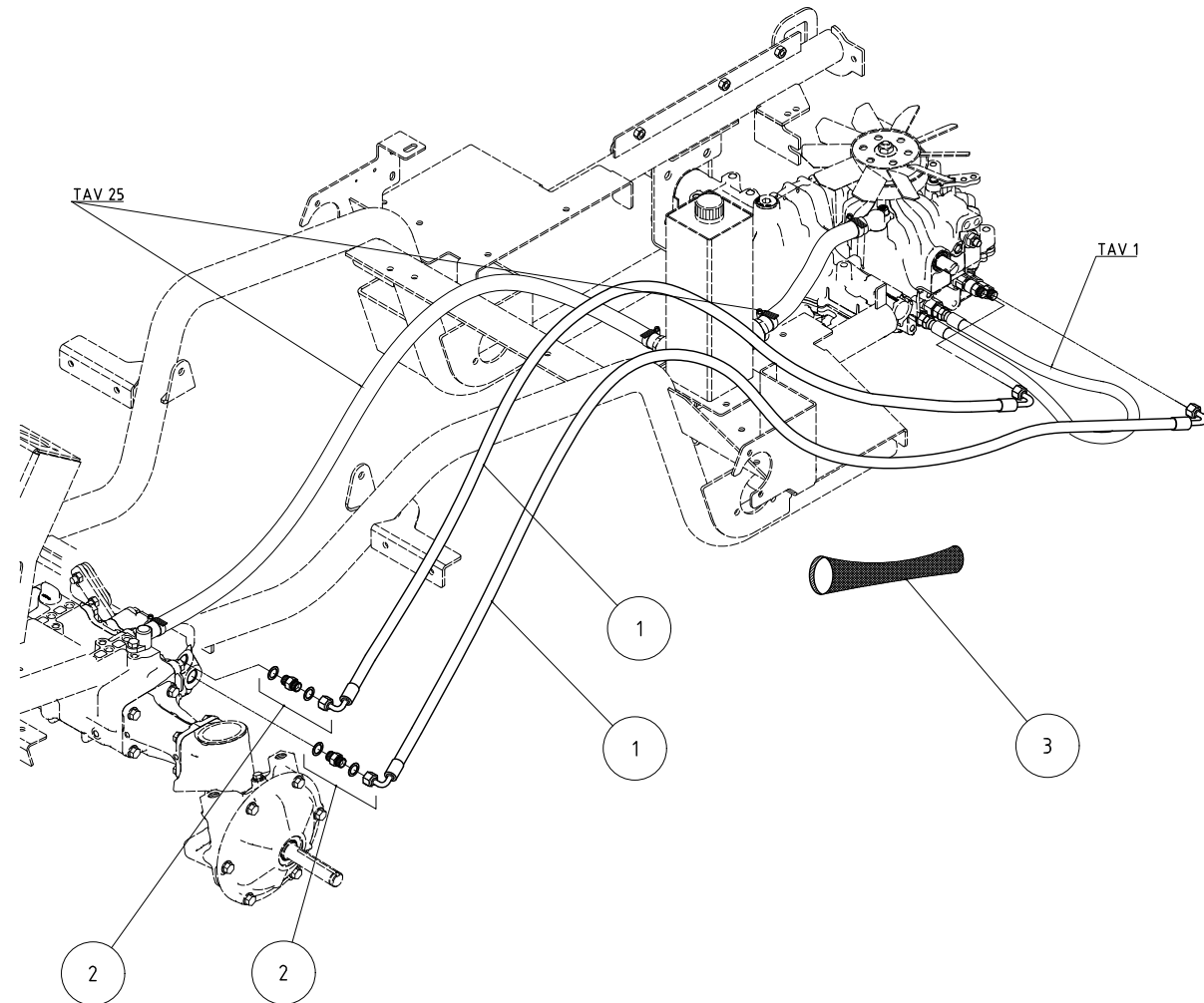
6GV055PA



1	<i>PULEGGIA SPB 132 C/FORI M6</i>	1	<i>6GV05500</i>
2	<i>TAMBURO FRENO Ø142</i>	1	<i>6FV10100</i>
3	<i>VITE TSPEI M6x16 UNI 5933</i>	4	<i>39502300</i>

TAV 29

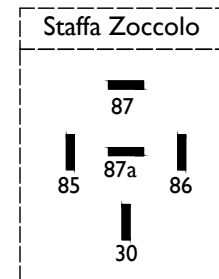
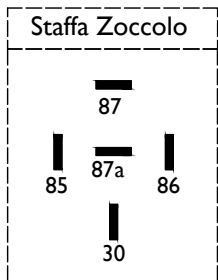
1	TUBI 3/8 2SC 350BAR F90-F90	2	38801280
2	RACC. UNF 3/4 C/ OR GAS 3/8	2	36861150
3	1,8 m di calza avvolgitubo	1	33801310



6FB078PA

COMPLETE WIRING HARNESS

*: not included



Key Switch Wiring:

- OFF: 1 - 3 - 6
- START: 2 - 5 - 4
- ON: 2 - 5 - 6

