



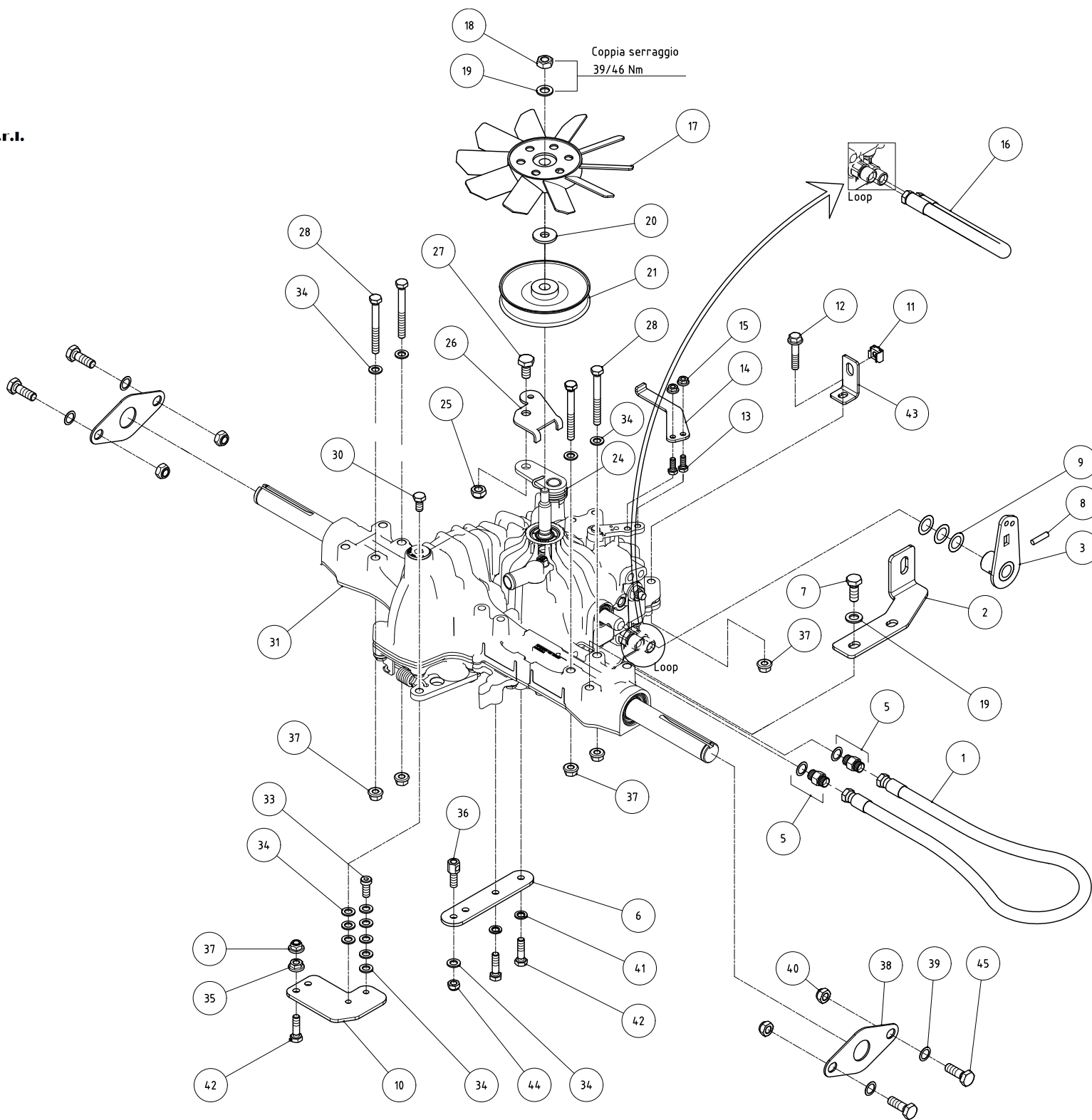
MECCANICA BENASSI s.r.l.

FOX 95-2WD [04-2023] all serials

8C3BG01, 8C3BG02, 8C3BG03

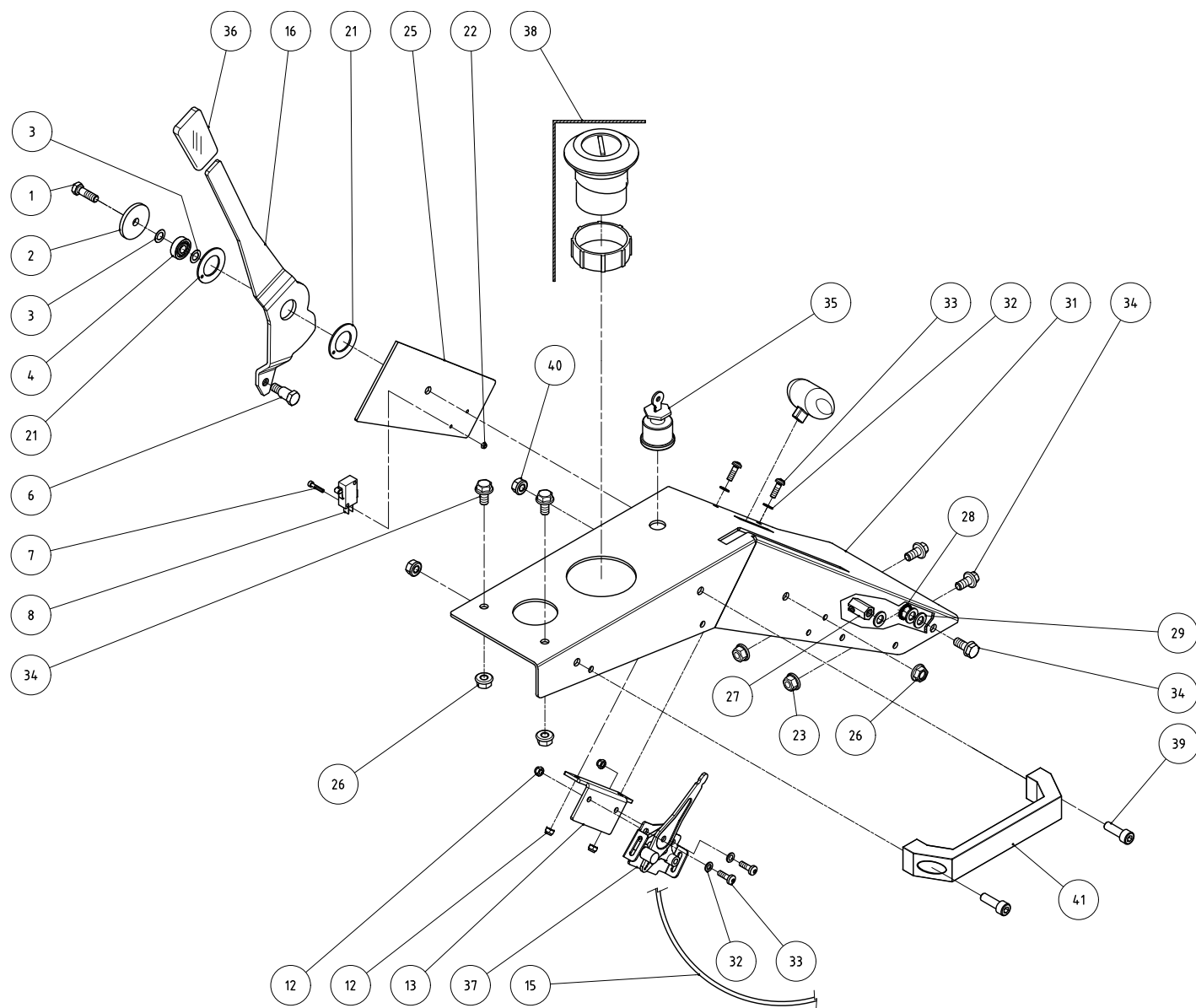
TAV 01

1	TUBO 1/4 1SC 225BAR FD-FD 1/4	1	38801290
2	SUPPORTO MICRO SWITCH	1	6HT103T0
3	LEVA DIREZIONE MARCIA	1	5FL109T0
5	NIPPLES M14X1,5 MT 1/4	2	36861160
6	PIATTO FISSO DIFFERENZIALE	1	6GR080T0
7	VITE TE M10x30 UNI 5739	2	3931380T
8	SPIROL 6x30	1	38191040
9	SPESSORE 16x28x0.8	3	6HP02050
10	PIATTO MOBILE DIFFERENZIALE	1	6GR081T0
11	DADO IN GABBIA M8	1	3339102T
12	VITE TE FLANG. M8x40 DIN 6921	1	3946101T
13	VITE TE M6x16 UNI 5739	2	3931225T
14	LEVA SBLOCCAGGIO BY-PASS	1	6GR082A0
15	DADO FLANG. M6 DIN 6923	2	3298102T
16	TUBO FLESSIBILE LOOP	1	38801340
17	VENTOLA	1	37551210
18	DADO FLANG. M10 DIN 6923	1	3298104T
19	RONDELLA BIS. Ø10 UNI 6592	3	3700107T
20	RONDELLA BIS. Ø14 UNI 6592	1	3700109T
21	PULEGGIA	1	6GV05100
24	MOLLA DISINNESTO FRENO	1	6FU19100
25	DADO AUTOBL. M10 UNI 7474	1	3322105T
26	PIATTO LEVA FRENO	1	6GR078T0
27	VITE TE M10x20 UNI 5739	1	39313700
28	VITE TE M8x75 UNI 5737	4	3930360T
30	VITE TE M8x18 UNI 5739	1	3931286T
31	TRASMISSIONE TUFF-TORQ K-664E	1	38840050
33	VITE TCEI M8x20	1	3940365T
34	RONDELLA BIS. Ø8 UNI 6592	13	3700106T
35	DADO M8 DIN 6923 FLANG.	1	3298103T
36	FERMAFILO	1	6DT016T0
37	DADO AUTOB. M8 FL. DIN 6926	6	3325101T
38	FINE CORSA MOZZI RUOTA	2	6GQ136T0
39	RONDELLA BIS. Ø12 UNI 6592	4	3700108T
40	DADO AUTOBL. M12 UNI 7474	4	3322106T
41	RONDELLA GROWER Ø8	2	3730105T
42	Vite TE M8x30 UNI 5739	3	3931300T
43	PIATTO A L	1	6GL046T0
44	DADO AUTOBL.M8 BASSO UNI 7474	1	3322104T
45	VITE TE M12x30 UNI 5739	4	3931450T



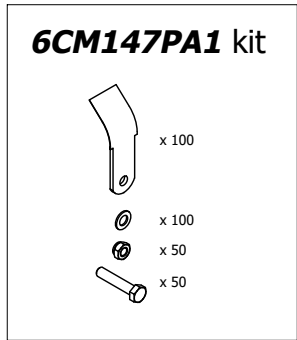
TAV 02

1	VITE TE M8x30 UNI 5739	1	3931300T
2	RONDELLA HV100 8X40X3	1	3701155T
3	SPESSORE 8x14x0.2	2	6HP00280
4	CUSCINETTO 608-2Z	1	32510010
6	VITE SPECIALE	1	6LM103T0
7	VITE TCEI M3x20	2	3940103T
8	MICRO CONSENSO PTO	1	34901150
12	DADO AUTOBL. M5 UNI 7473	4	3320102T
13	SUPPORTO ACCELERATORE	1	6HQ072T0
15	CAVO ACCELERATORE	1	6DG25800
16	LEVA INNESTO ROTORE	1	6FL118T0
21	RASAMENTO MUW 22x38x1.5	2	36871170
22	DADO M3 AUTOBL. UNI 7474	2	3322101T
23	DADO M8 FLANG. DIN 6923	2	3298103T
25	PIASTRA RINFORZO DX	1	6GR085T0
26	DADO AUTOBL. M8 DIN 6926	3	3325101T
27	REGISTRO	1	6DT041T0
28	OR 108 8,73x12,29x1,7	1	30201080
29	RONDELLA BIS. Ø8 UNI 6592	3	3700106T
31	LAMIERA COMANDI DX [2WD]	1	6GR084A01
32	RONDELLA BIS. Ø5 UNI 6592	4	3700103T
33	VITE TCBB M5x16	4	3971325T
34	VITE TE M8x16 FLANG. DIN 6921	5	3946102T
35	BLOCCO CHIAVE ACCENSIONE	1	33951080
36	POMELLO	1	36601180
37	COMANDO ACC. C/ POMELLO	1	35701500
38	CONTA-ORE	1	33951050
39	VITE TCEI M8x20 UNI 5931	2	3940365T
40	DADO AUTOBL. M8 UNI 7474	2	3322104T
41	MANIGLIA [2WD]	1	35570010



TAV 03

6CM147PA1 kit



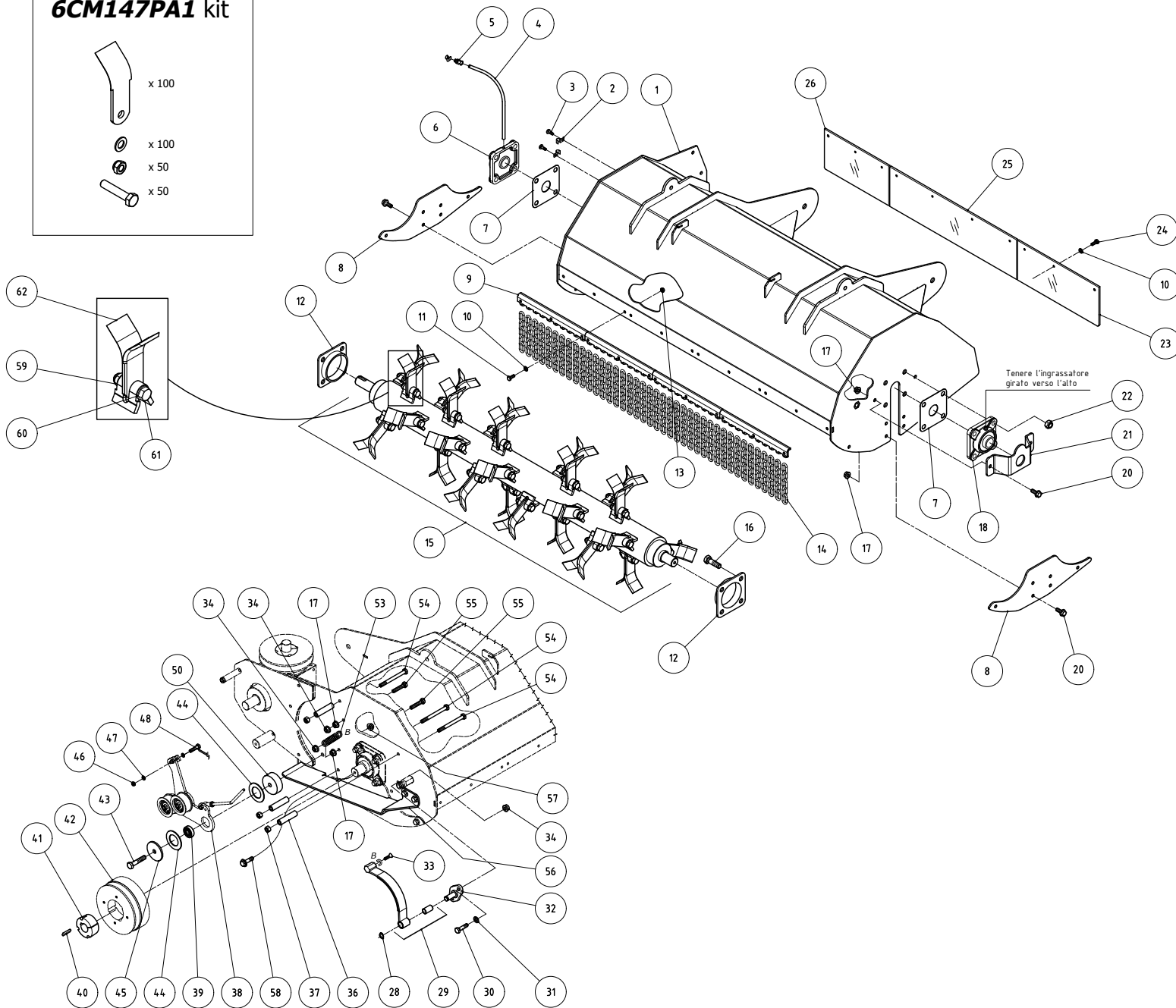
x 100

x 100

x 50

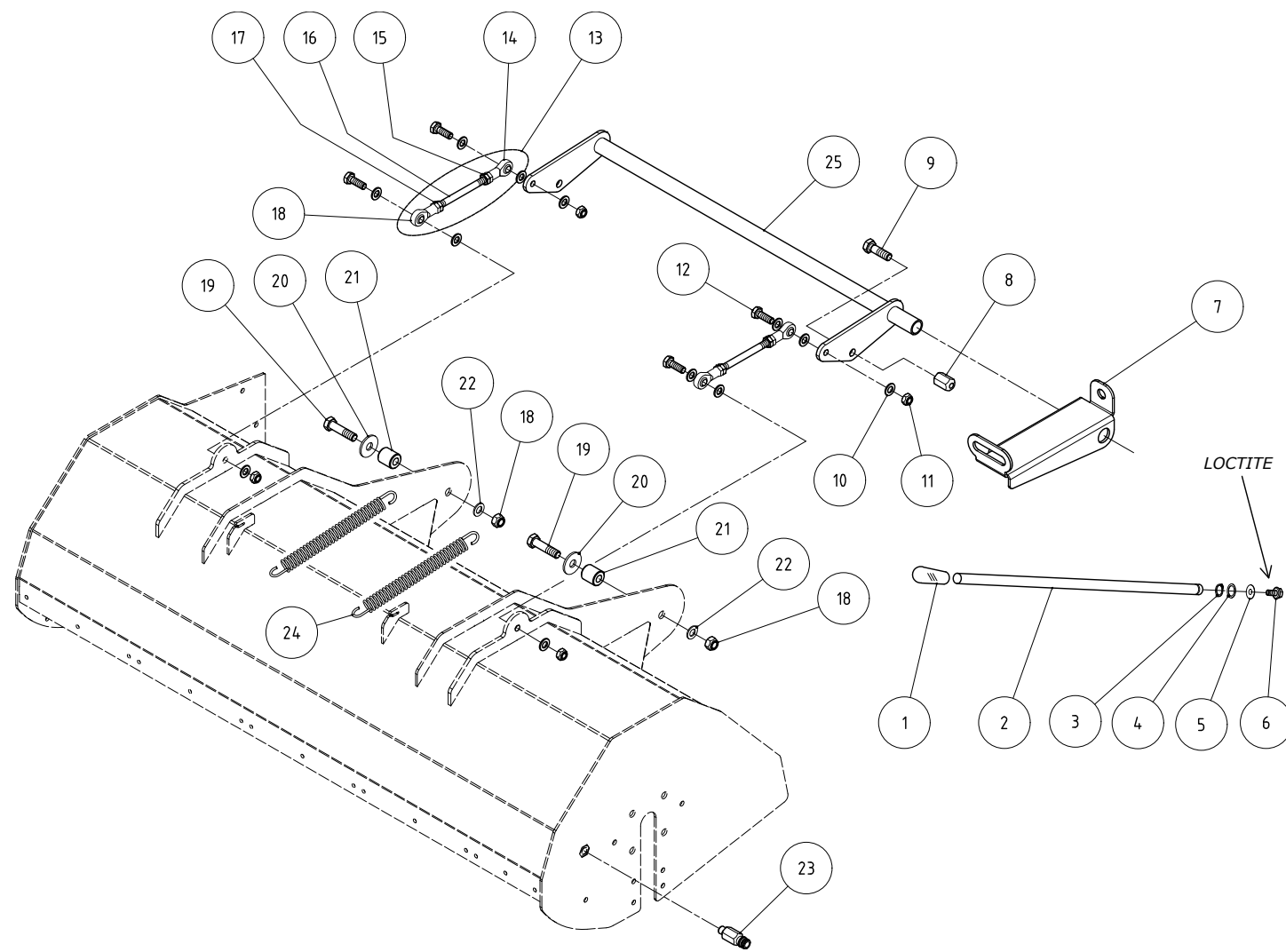
x 50

1	Carter FOX 95	1	5GQ063B0
2	Fermacavo	2	33801270
3	VITE TCBB M5X10	2	3971310T
4	Tubino per ingrassaggio	1	38801370
5	Ingrassatore	1	36861210
6	UCF 205 forato	1	6DI12900
7	Plattino anti-polvere	2	6CO169T0
8	Slitta	2	6GF014T0
9	Attacco catene	4	6DR012T0
10	Rondella bis. Ø6	22	3700104T
11	Vite TE M6x25 UNI 5739	12	3931235T
12	Flangia Parapolvere	2	5CO012T0
13	Dado autobl. M6 UNI 7474	12	3322103T
14	Spezzone catena a 4 maglie	40	36771060
15	Rotore FOX 95	1	5BA021CO
16	Vite TE M12x40 UNI 5739	8	3931460T
17	Dado flang. zigr. M8 DIN 6923	12	3298103T
18	SUPPORTO UCF 205	1	32631010
20	VITE TE M 8X16 FL. DIN 6921	13	3946102T
21	Protezione cuscinetto	1	6GQ137T0
22	Dado autobl. M12 UNI 7474	8	3322106T
23	PVC 140X249	1	6BN04900
24	Vite TE M6x16 UNI 5739	10	3931225T
25	PVC 140X454	1	6BN04600
26	PVC 140X254	1	6BN05000
28	SEEGER E 12 UNI 7435	1	38001120
29	Freno c/ boccola	1	5DL024PA
30	Vite TE M8x25 UNI 5739	2	3931295T
31	Rondella bis. Ø8	2	3700106T
32	SUPPORTO FRENO ROTORE	1	5BF031T0
33	Vite TSPEI M6x16	1	39502300
34	DADO AUTOB. M8 FL. DIN 6926	4	3325101T
36	Distanziale H=61	3	6CT298T0
37	Dado M8 UNI 5587	3	3290106T
38	Prem. Tendicinghia Rotore	1	6BT011PA
39	CUSCINETTO 6200-2RS	1	32541010
40	CHIAVETTA 8x7x25	1	31401700
41	BUSSOLA 1610 FORO 25	1	30820030
42	Premontaggio tamburo freno	1	6GV055PA
43	Vite M10x50 UNI 5737	1	39304050
44	RASAMENTO MUW 32X54X1,5	2	36871180
45	RONDELLA HV100 10X50X5	1	3701160T
46	Dado M7	1	3290105T
47	Rondella bis. Ø7	2	3700105T
48	Morsetto M7	1	6FT01370
50	Distanziale	1	6CT295T0
53	Molla richiamo freno rotore	1	6FU19200
54	Vite TE M8x85 UNI 5737	3	3930367T
55	VITE TE M8x30 UNI 5739	2	3931300T
56	Protezione carter	1	6GL047T01
57	DADO M10 DIN 6923 FLANG. ZIGR.	1	3298104T
58	VITE TE M8X20 FL. LISCIA 6921	1	3946103T
59	DADO AUTOBL. M10 DIN 980	26	3322111T
60	RONDELLA BIS. Ø10 UNI 6592	52	3700107T
61	VITE TE M10X55 UNI 5737	26	39304100
62	COLTELLO TRINCIA 30X4	52	6CM147001



TAV 04

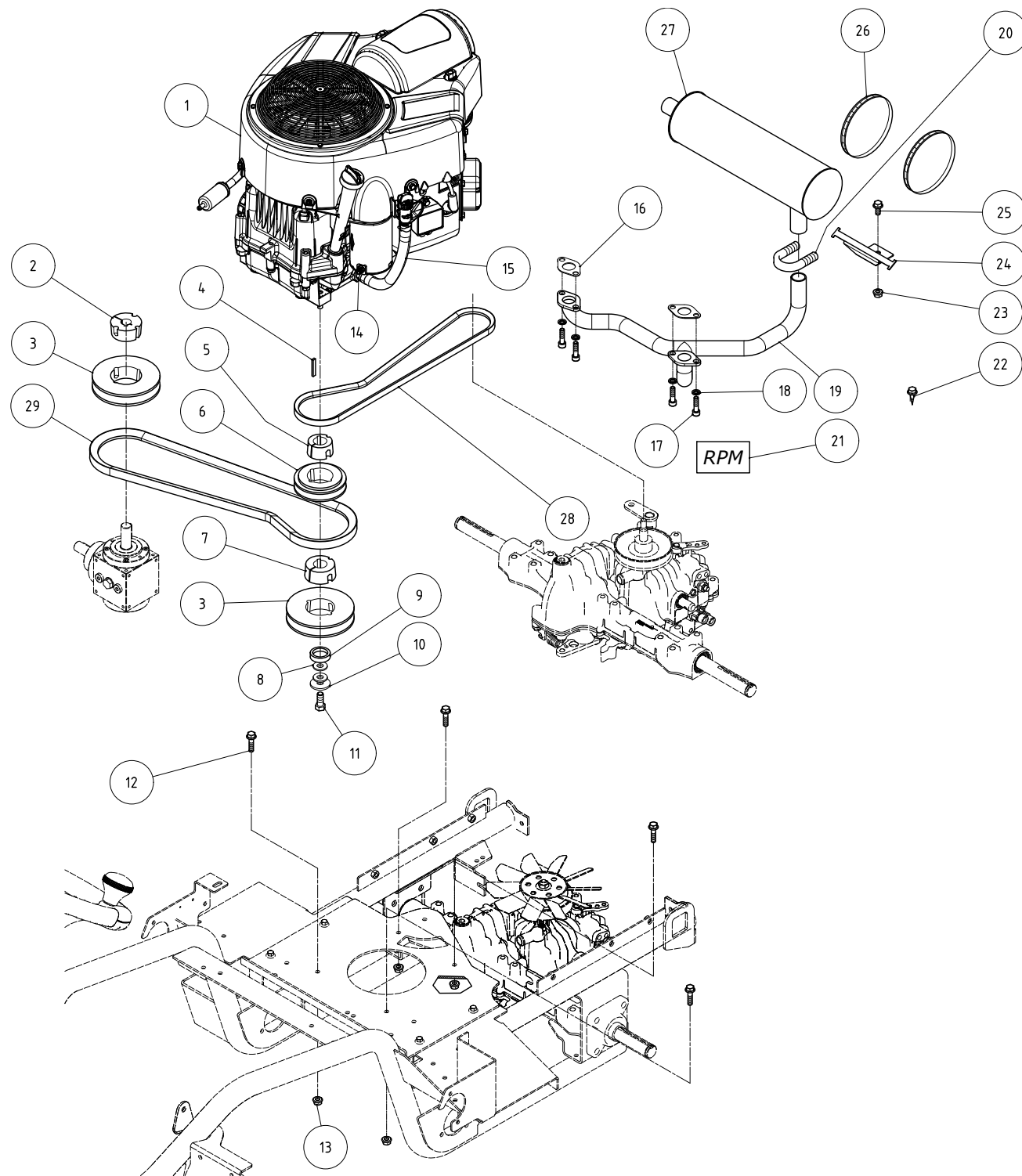
1	Pomello	1	36601250
2	Asta sollevamento carter	1	6BF16500
3	SEGER E 16 UNI 7435	1	38001160
4	SPESSORE 16X28X0,8	1	6HP02050
5	ROND. BIS. Ø8x24 UNI 6593	1	3701130T
6	Vite TE M8x16 DIN 6921	1	3946102T
7	Attacco leva di sollevamento	1	6CR010T0
8	Distanziale Sollevamento Carter	1	6LM104T0
9	Vite TE M12x40 UNI 5739	1	3931460T
10	Rondella bis. Ø10	12	3700107T
11	Dado autobl. M10 basso UNI 7474	4	3322105T
12	Vite TE M10x35 UNI 5739	4	3931385T
13	Tirante premontato	2	6LF028PA
14	TESTA SNODO M10 DX JPHS10	2	38661040
15	DADO M10 MEDIO UNI 5588 ZNT	2	3292107T
16	TIRANTE SOLLEVAMENTO	2	6LF028T0
17	DADO MEDIO M10 SX DIN934	2	3292111T
18	Dado autobl. M12 UNI 7474	2	3322106T
18	TESTA SNODO M10 SX JPHS10L	2	38661050
19	Vite TE M12x50 UNI 5737	2	3930485T
20	Rondella bis. Ø12 UNI 6593	2	3701150T
21	Boccola porta cuscinetto	2	6BQ16100
22	Rondella bis. Ø12	4	3700108T
23	Manicotto portagomma c/OR	1	6FR038PA
24	MOLLA SOLLEVAMENTO	2	6FU18900
25	Traverso per sollevamento carter	1	5BF030T0



TAV 05

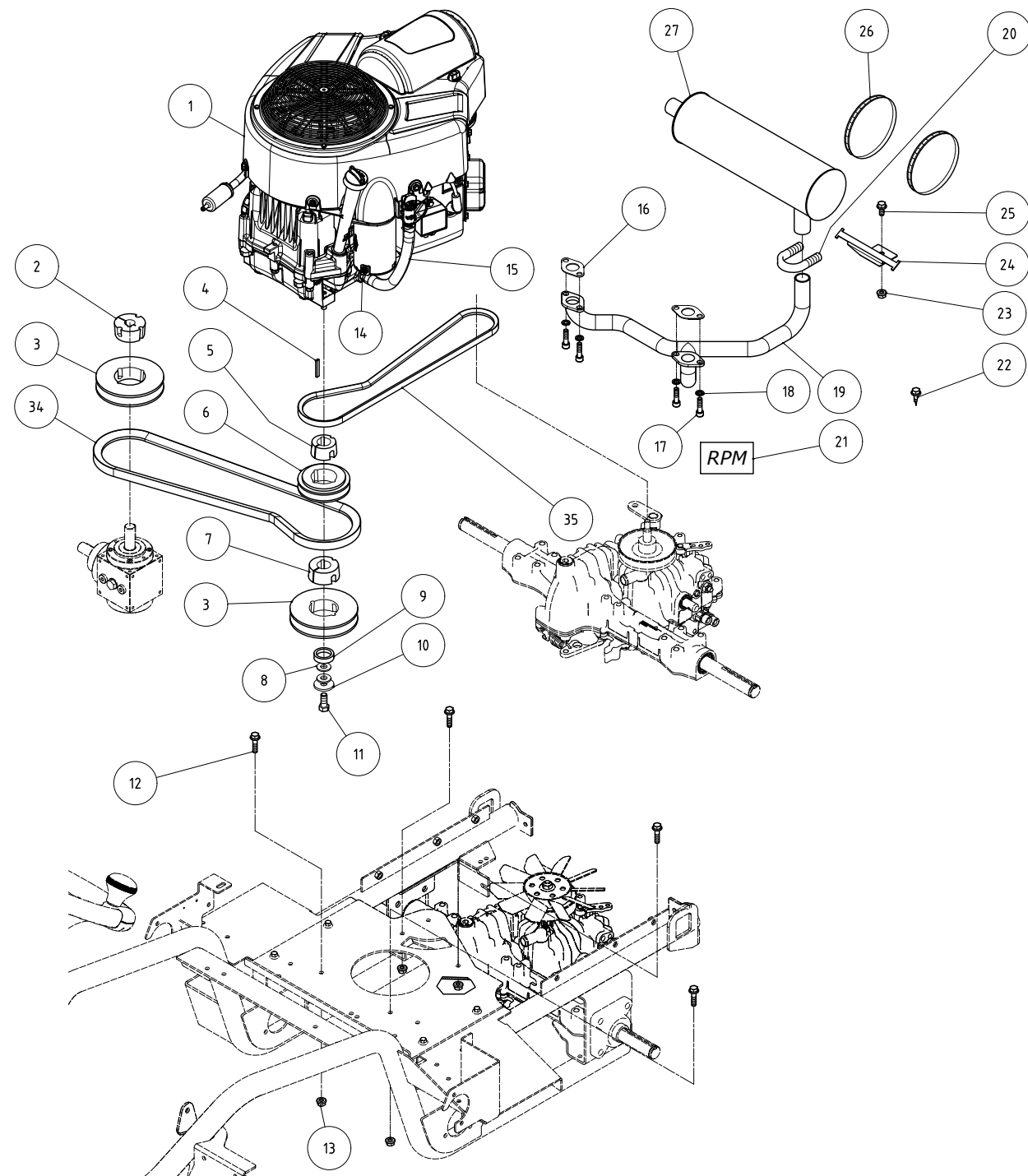
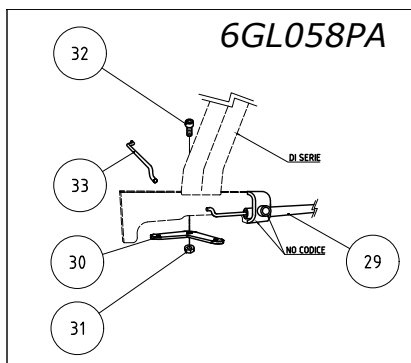
- fino a matricola C300045
- until serial C300045

1	MOTORE B&S 7220	1	36102460
2	BUSSOLA 1610 Ø19	1	30820010
3	PULEGGIA TAPER SPB 118-01	2	36841100
4	CHIAVETTA 1/4 x1/4 x 60	1	31401560
5	BUSSOLA 1210 foro 1"	1	30820060
6	PULEGGIA TAPER SPA 90-01	1	36841110
7	BUSSOLA 1610 foro 1"	1	30820050
8	RONDELLA BIS. Ø12 UNI 6592	2	3700108T
9	DISTANZIALE	1	6CT273T0
10	ROND. Ø12X3X36 UNI 6593	1	3701150T
11	Vite TE 7/16-20 L=1" (25.4)	1	39345350
12	Vite TE M8X40 FLANG. DIN 6921	4	3946101T
13	DADO M8 FLANG. DIN 6926	4	3325101T
14	RACCORDO TUBO SCARICO OLIO	1	36861170
15	TUBO SCARICO OLIO	1	38801360
16	GUARNIZIONE DI SCARICO	2	34601090
17	VITE TCEI UNC 5/16-18 X 7/8	4	39371020
18	RONDELLA GROWER Ø8	4	3730105T
19	COLLETTORE	1	5LH006C0
20	COLLARE MARMITTA Ø33-35	1	33801280
21	KIT MOLLE REGOLAZIONE RPM	1	36331030
22	VITE TE AUTOFIL. 6,3X16 DIN 6928	1	39441010
23	DADO M8 FLANG. DIN 6923	1	3298103T
24	SUPPORTO MARMITTA	1	6HQ071T0
25	VITE M8x16 FLANG. DIN 6921	1	3946102T
26	FASCETTA W2 90-110	2	33801290
27	MARMITTA	1	5FS025C0
28	CINGHIA QUADPOWER IV XPA 1107	1	31001770
29	CINGHIA GATES 5L 6947	1	31001620



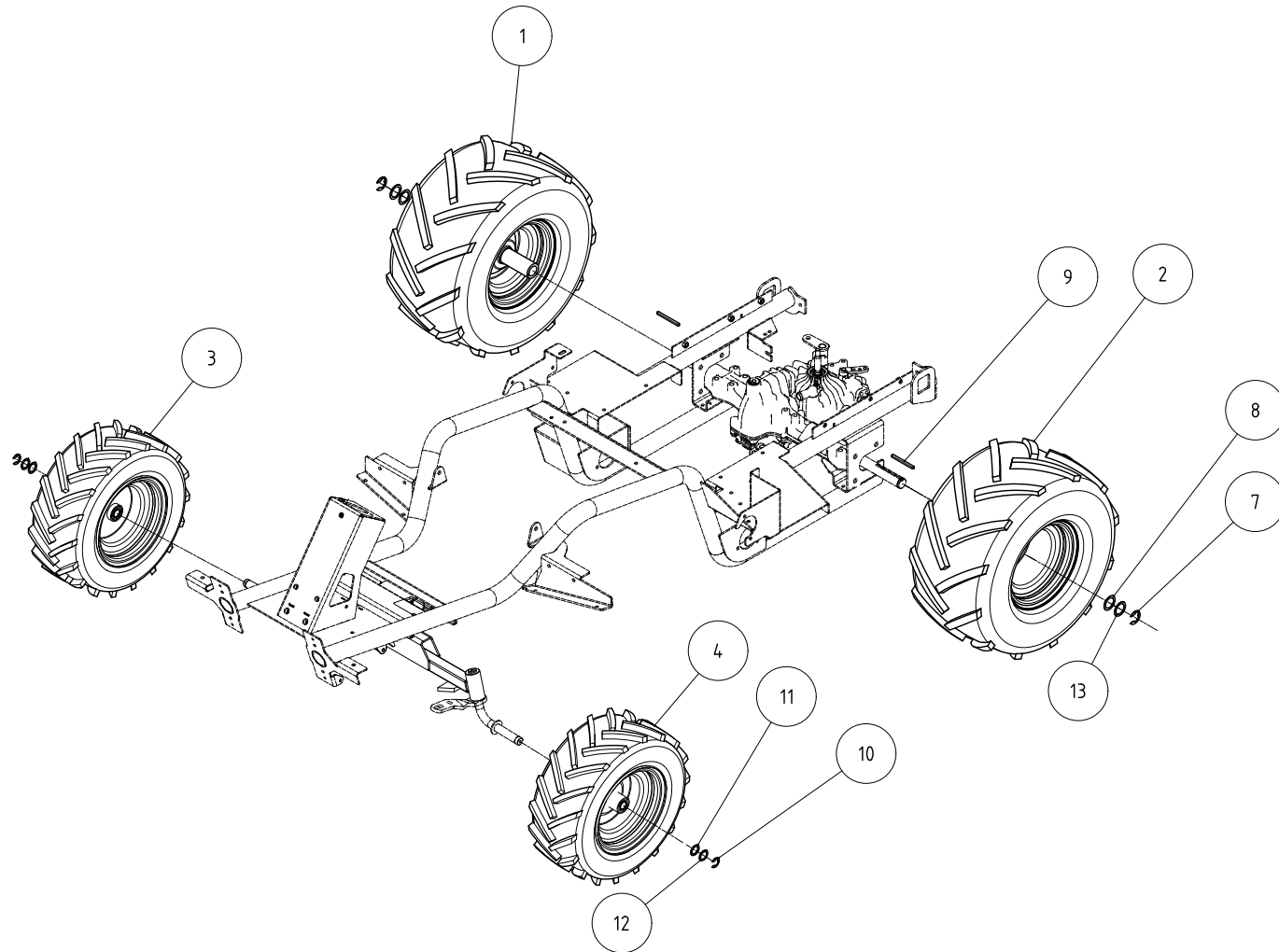
TAV 05.1

- da matricola C300046
- from serial C300046



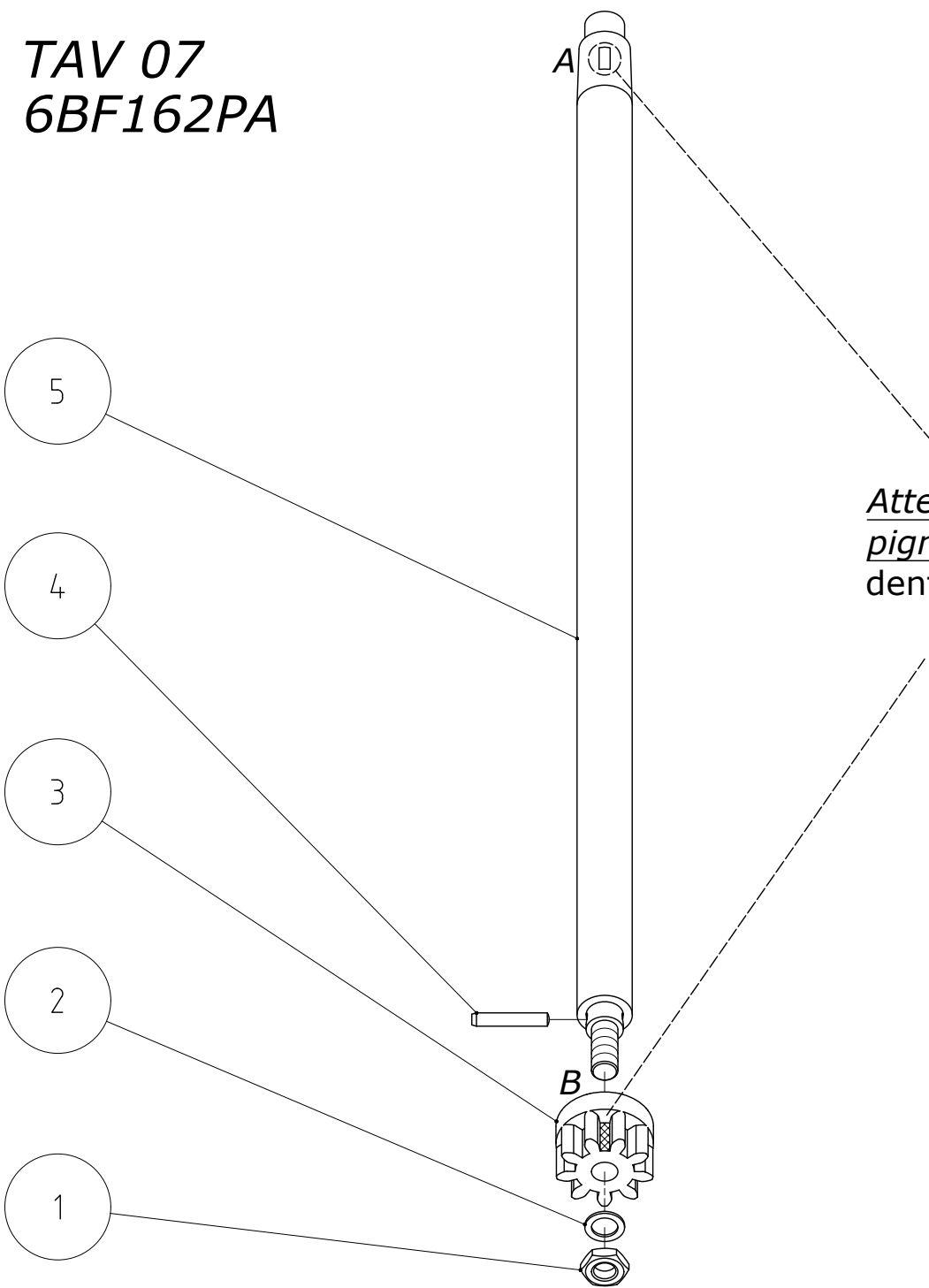
1	MOTORE B&S 7220	1	36102460
2	BUSSOLA 1610 Ø19	1	30820010
3	PULEGGIA TAPER SPB 118-01	2	36841100
4	CHIAVETTA 1/4 x1/4 x 60	1	31401560
5	BUSSOLA 1210 foro 1"	1	30820060
6	PULEGGIA TAPER SPA 90-01	1	36841110
7	BUSSOLA 1610 foro 1"	1	30820050
8	RONDELLA BIS. Ø12	2	3700108T
9	DISTANZIALE	1	6CT273T0
10	ROND. Ø12X3X36 UNI 6593	1	3701150T
11	VITE TE 7/16-20 L=1"	1	39345350
12	VITE TE M8X40 FLANG. DIN 6921	4	3946101T
13	DADO M8 AUTOBL. DIN 6926	4	3325101T
14	RACCORDO TUBO SCARICO OLIO	1	36861170
15	TUBO SCARICO OLIO	1	38801360
16	GUARNIZIONE DI SCARICO	2	34601090
17	VITE TCEI UNC 5/16-18 X 7/8	4	39371020
18	RONDELLA GROWER Ø8	4	3730105T
19	COLLETTORE	1	5LH006C0
20	COLLARE MARMITTA Ø33-35	1	33801280
21	KIT MOLLE REGOLAZIONE RPM	1	36331030
22	VITE TE AUTOFIL. 6,3X16 DIN6928	1	39441010
23	DADO M8 FLANG. DIN 6923	1	3298103T
24	SUPPORTO MARMITTA	1	6HQ071T0
25	VITE M8x16 FLANG. DIN 6921	1	3946102T
26	FASCETTA W2 90-110	2	33801290
27	MARMITTA	1	5FS025C0
29	COMANDO A FUNGO - CHOKE	1	6DG26200
30	RINVIO A L PER MANUAL CHOKE	1	6GL058T0
31	DADO AUTOBL. M4 UNI 7474	1	3322102T
32	VITE TBEI M4X16 FLANG.	1	3939105T
33	TIRANTE DOPPIA Z MANUAL CHOKE	1	6FU194T0
34	CINGHIA GATES 5L 6947	1	31001620
35	CINGHIA QUADPOWER IV XPA 1107	1	31001770

TAV 06



1	RUOTA POST. DX 20X10.00-8	1	5HD093B0
2	RUOTA POST. SX 20X10.00-8	1	5HD092B0
3	RUOTA ANT. DX FOLLE 16X6.50-8	1	5HD097B0
4	RUOTA ANT. SX FOLLE 16X6.50-8	1	5HD096B0
7	ANELLO RADIALE NRA 100 (1")	2	38091020
8	SPESSORE Ø26XØ37X1,5 DIN 988	2	6HP08530
9	KEY 992004 1/4X1/4X60MM	2	31401560
10	ANELLO RADIALE NRA 75 (3/4")	2	38091010
11	SPESSORE 20x30x1,5	2	6HP02630
12	SPESSORE 20x30x0,8	2	6HP02650
13	SPESSORE Ø26 X Ø37 X 1 DIN 988	2	6HP08540

TAV 07 6BF162PA



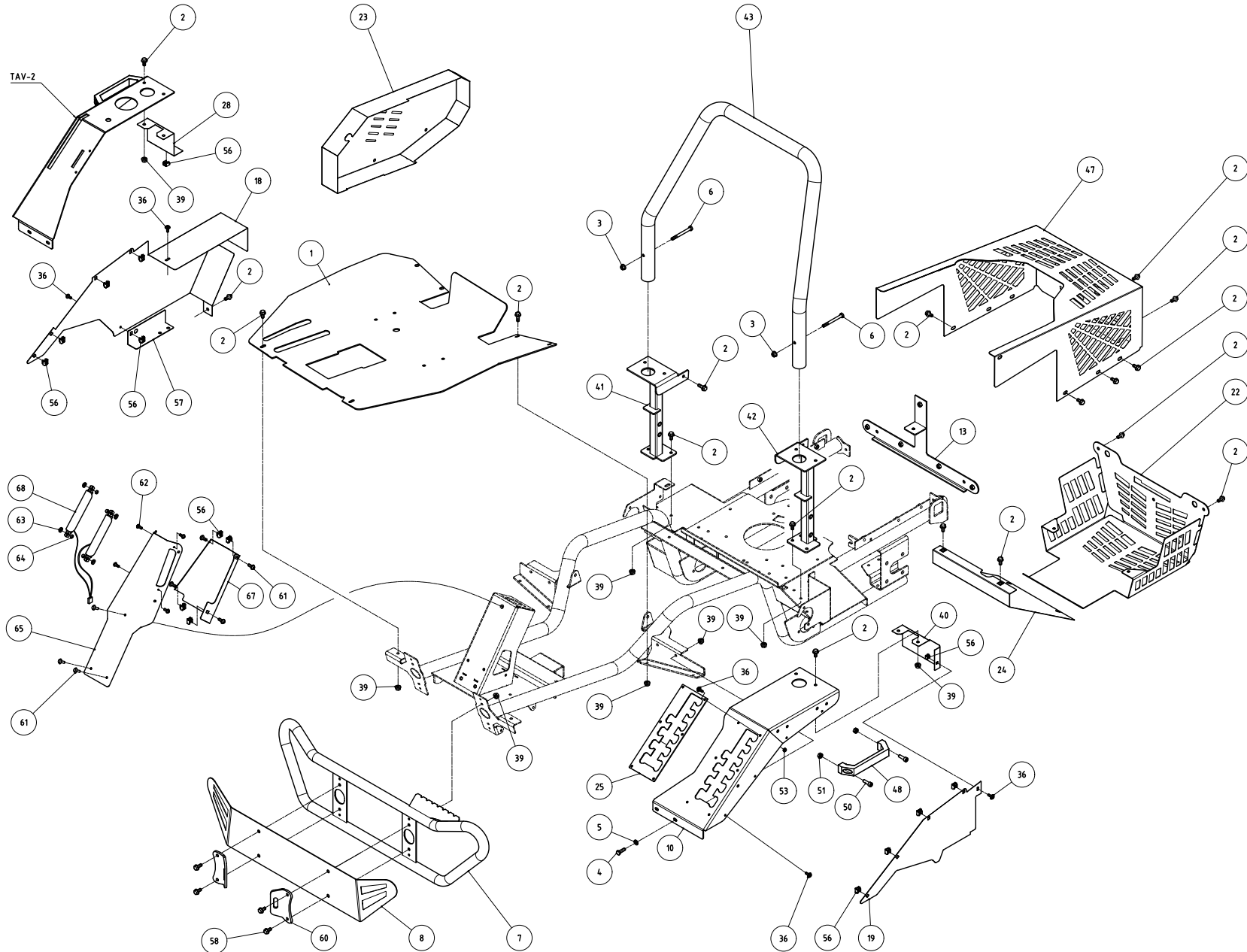
*Attenzione a orientamento
pignone: allineare la base dei
denti (B) alla sede chiavetta (A)*

1	Dado basso M12	1	3294108T
2	Rondella ondulata Ø12	1	37101100
3	Pignone	1	36661020
4	Spina PØ6 x 35 DIN 6325	1	38311310
5	Albero sterzo	1	6BF16200

TAV 08.1

- da matricola C300047
- from serial C300047

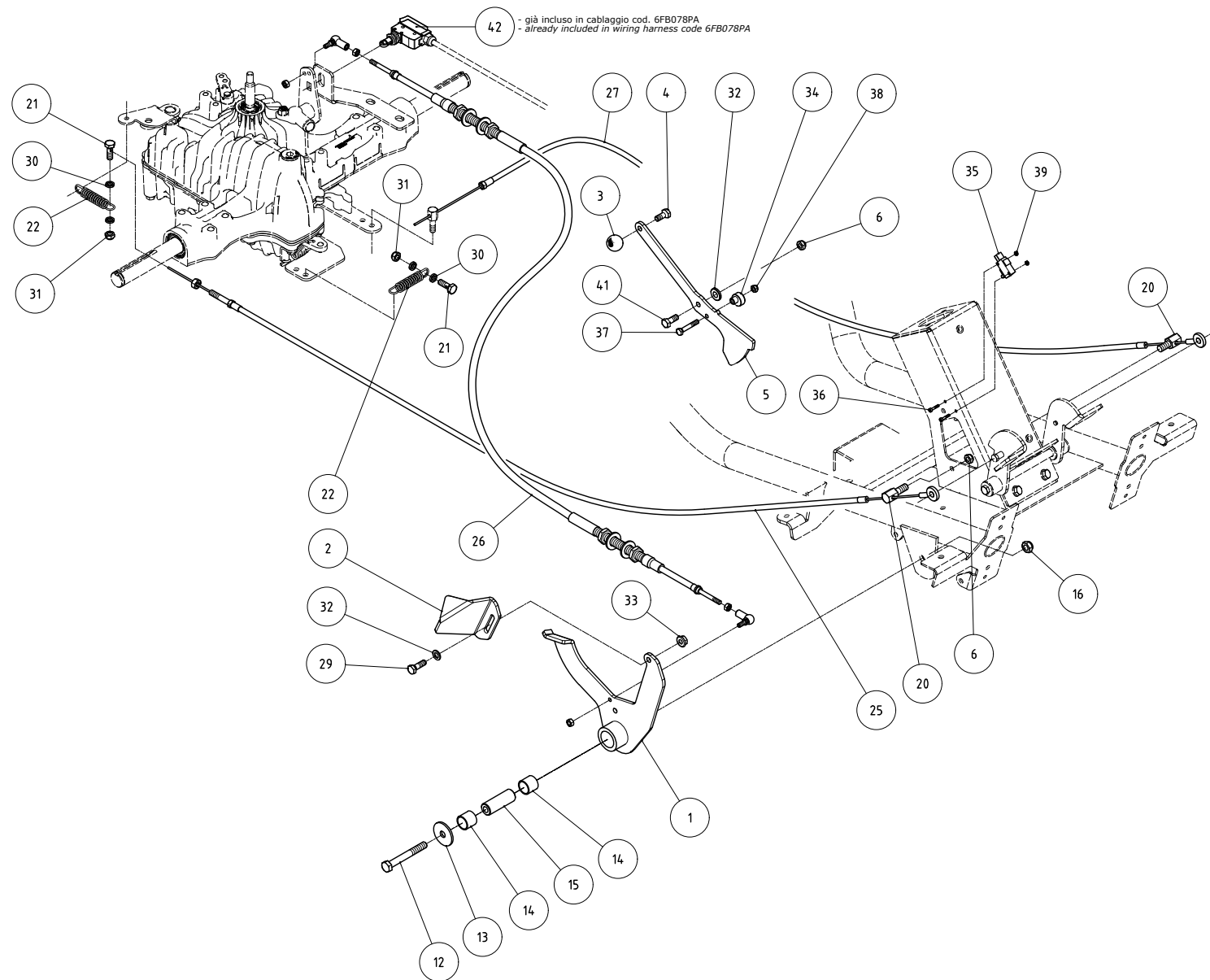
1	PEDANA	1	6HT110A0
2	VITE TE M8x16 FLANG. DIN 6921	32	3946102T
3	DADO M8 AUTOBL. DIN 6926	2	3325101T
4	VITE TE M8x20 UNI 5739	4	3931290T
5	RONDELLA BIS. Ø8 UNI 6592	4	3700106T
6	VITE TE M8x85 UNI 5737	2	3930367T
7	PARAURTI ANTERIORE	1	5GG098B0
8	COPERTURA PARAURTI	1	6CO168A0
10	LAMIERA COMANDI SX (2WD)	1	6GR083A01
13	TRAVERSO POSTERIORE	1	5HT523T0
18	LAMIERA CHIUSURA LATO DX	1	6CO171A0
19	LAMIERA CHIUSURA LATO SX	1	6CO172A0
22	PROTEZIONE POSTERIORE	1	6GQ135B0
23	CARTER PULEGGE ROTORE	1	6GQ145B0
24	PROTEZIONE C/ DADI	1	6GQ144PA
25	CORNICE ALTEZZA TAGLIO	1	6CO167T0
28	LAMIERINO CHIUSURA FIANCO DX	1	6GQ143A0
36	VITE TBCE M6x16	17	3939104T
39	DADO M8 FLANG. DIN 6923	24	3298103T
40	LAMIERINO CHIUSURA FIANCO SX	1	6GQ146A0
41	COLONNA QUADRA DX	1	5HT525PA
42	COLONNA QUADRA SX	1	5HT524PA
43	ARCO DI PROTEZIONE	1	6LH001B0
47	COFANO MOTORE 2WD	1	5GQ068A0
48	MANIGLIA	1	35570010
50	VITE TCEI M8x20 UNI 5931	2	3940365T
51	DADO AUTOBL. M8 UNI 7474	2	3322104T
53	DADO AUTOBL. M6 UNI 7474	6	3322103T
56	DADO IN GABBIA M6	15	3339100T
57	PIASTRINA	1	6GL049T0
58	VITE TE M8x20 FLANG. ZIGRIN.	4	3945105T
60	GANCIO TRAINO	2	6BE031T0
61	VITE TBEI M6x16 FLANG.	7	3939104T
62	VITE TBEI M4x14 FLANG.	4	3939105T
63	RONDELLA FIBRA 8x14x2	4	6HC04120
64	DADO AUTOBL. M4 UNI 7474	4	3322102T
65	FRONTALINO	1	6GQ140B01
67	COPERTURA POST. PIANTONE	1	6GQ150T0
68	COPPIA LED CABLATI	1	33901080



TAV 09

- fino a matricola C300046
- until serial C300046

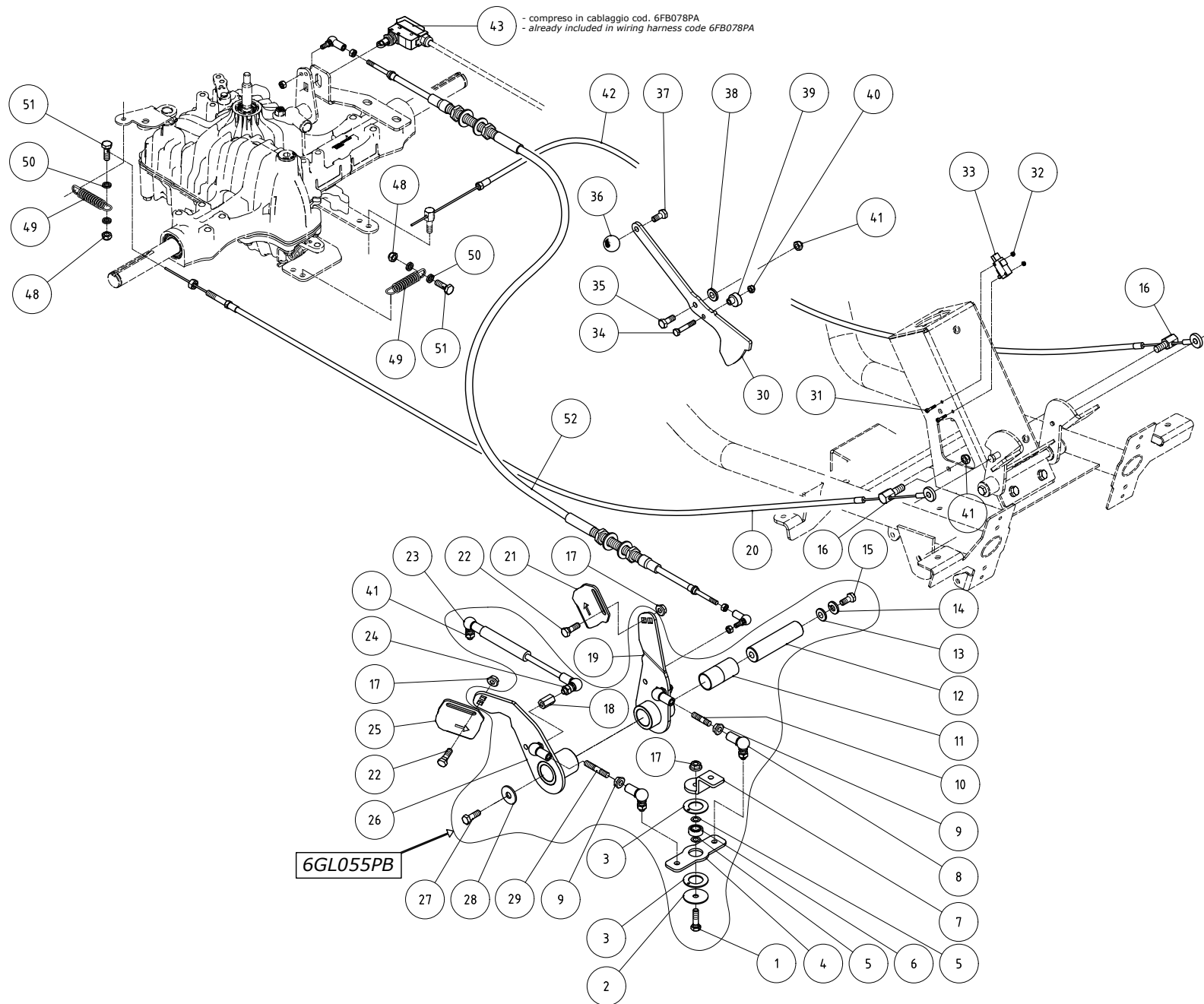
1	Pedale Direzione di Marcia F-R	1	5GT005T0
2	Appendice	1	6HQ073T0
3	Pomello Ø25	1	36601020
4	Vite TE M8x16 UNI 5739	1	3931285T
5	Leva freno di parcheggio	1	6FL117T0
6	Dado autobl. M8 UNI 7474	3	3322104T
12	VITE TE M10x75 UNI 5737	1	3930430T
13	RONDELLA Ø10x40 sp.2.5 DIN9021	1	3701145T
14	BOCCOLA MU 2520	2	32201210
15	Perno supporto pedale	1	6BF16300
16	DADO AUTOBL. M10 UNI 7474	1	3322105T
20	Registro Ø9	2	6DT016T0
21	Morsetto M7	2	6FT013T0
22	Molla	2	6FU170T0
25	Cavo freno	1	6DG25500
26	CAVO PUSH-PULL	1	6DG25400
27	Cavo differenziale	1	6DG25600
29	Vite TE M8x25 UNI 5739	1	3931295T
30	Rondella Ø7	4	3700105T
31	Dado M7	2	3290105T
32	Rondella bisellata Ø8	2	3700106T
33	DADO AUTOB. M8 FL. DIN 6926	1	3325101T
34	Eccentrico	1	6GH102T0
35	Micro	1	34901150
36	Vite TCEI M3x20	2	3940103T
37	Vite TE M6X30	1	3930175T
38	Dado autob. M6 basso UNI 7474	1	3322103T
39	Dado autobl. M3 basso UNI 7474	2	3322101T
41	VITE TE M8X20 UNI 5739	1	3931290T
42	Interruttore F-N-R	1	34901130



TAV 09.1

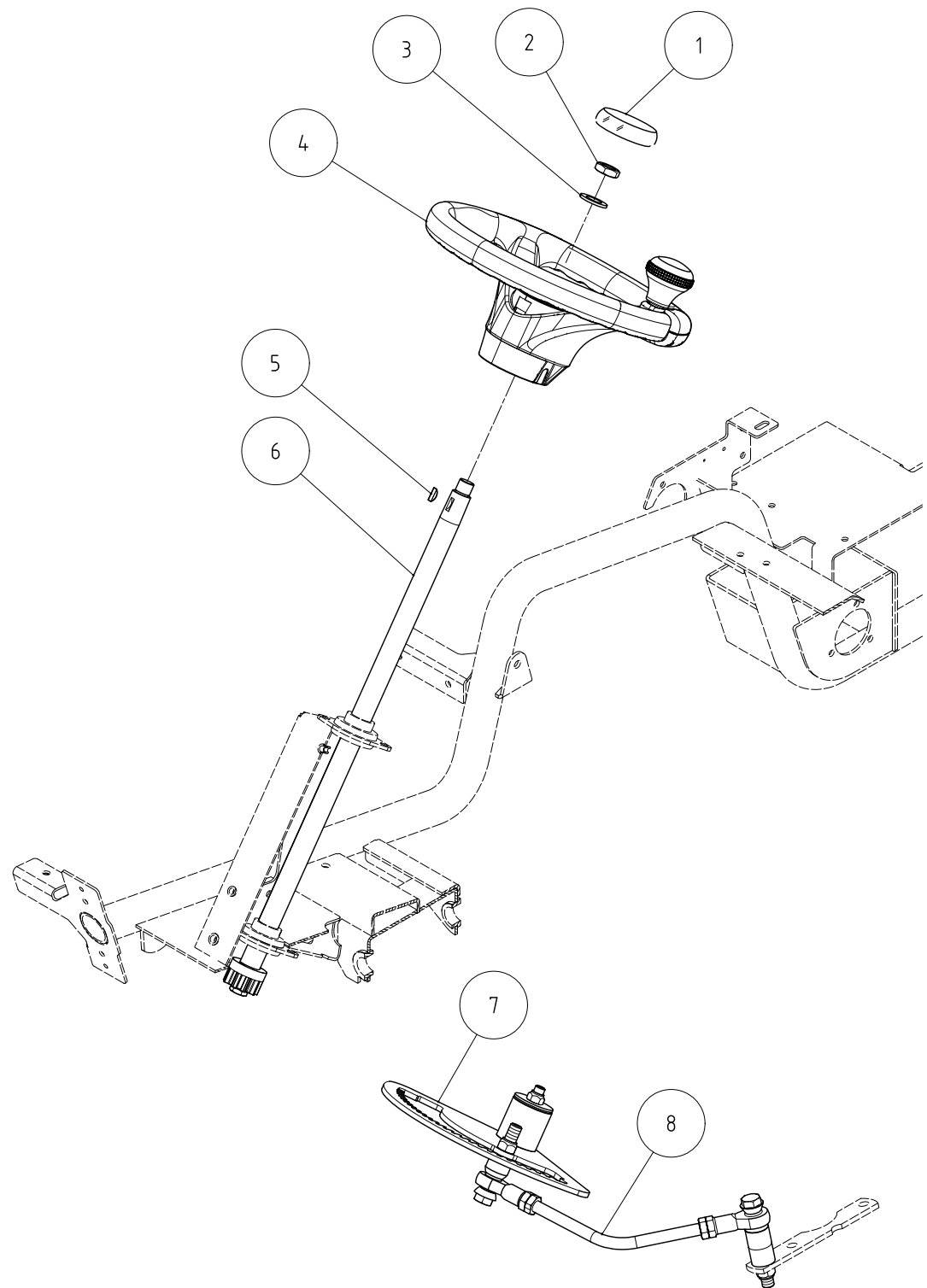
- da matricola C300047
 - from serial C300047

1	Vite TE M8x30 UNI 5739	1	3931300T
2	RONDELLA HV100 8X40X3	1	3701155T
3	RASAMENTO MUW 22X38X1,5	2	36871170
4	BIELLA DI COLLEGAMENTO	1	6GL055T0
5	SPESSORE 8x14x0,2	2	6HP00280
6	CUSCINETTO 608-ZZ	1	32510010
7	ANGOLARE	1	6GL054T0
8	SNODO M8 DIN71802/CS	4	38661060
9	Dado M8 flang. zigr. DIN 6923	2	3298103T
10	Prigioniero M8 (L=51)	1	6GP03100
11	Boccola MU 25x28 L = 50	2	32201220
12	Perno passante	1	6GH11200
13	RONDELLA BISELLATA Diam.10	1	3700107T
14	RONDELLA GROWER Diam.10	1	3730106T
15	VITE TE M10X25 UNI 5739	1	3931375T
16	Registro Ø9	2	6DT016T0
17	DADO AUTOB. M8 FL. DIN 6926	3	3325101T
18	Colonnella attacco smorzatore	1	6B0017T0
19	Pedale SX	1	5GT011T0
20	Cavo freno	1	6DG25500
21	Appendice pedale dir. avanti	1	6HQ081T0
22	Viti TTQST M8x20 DIN 603	2	3943103T
23	Molla idraulica VAPSINT	1	35801170
24	DADO M6 DIN 6923 FLANG.	1	3298102T
25	Appendice pedale dir. retromarcia	1	6HQ083T0
26	Pedale DX	1	5GT010T0
27	VITE TE M10x16 UNI 5739	1	3931365T
28	Rondella Ø10xØ40	1	3701145T
29	Prigioniero M8 (L = 66)	1	6GP10900
30	Leva freno di parcheggio	1	6FL117T0
31	Vite TCEI M3x20	2	3940103T
32	Dado autobl. M3 UNI 7474	2	3322101T
33	Micro	1	34901150
34	Vite TE M6X30 UNI 5737	1	3930175T
35	VITE TE M8X20 UNI 5739	1	3931290T
36	Pomello Ø25	1	36601020
37	Vite TE M8x16 UNI 5739	1	3931285T
38	Rondella piana Ø8	1	3700106T
39	Eccentrico	1	6GH102T0
40	Dado autob. M6 UNI 7474	1	3322103T
41	Dado autobl. M8 UNI 7474	4	3322104T
42	Cavo differenziale	1	6DG25600
43	Interruttore F-N-R	1	34901130
48	Dado M7	2	3290105T
49	Molla	2	6FU170T0
50	Rondella Ø7	4	3700105T
51	Morsetto M7	2	6FT013T0
52	CAVO PUSH-PULL	1	6DG25400



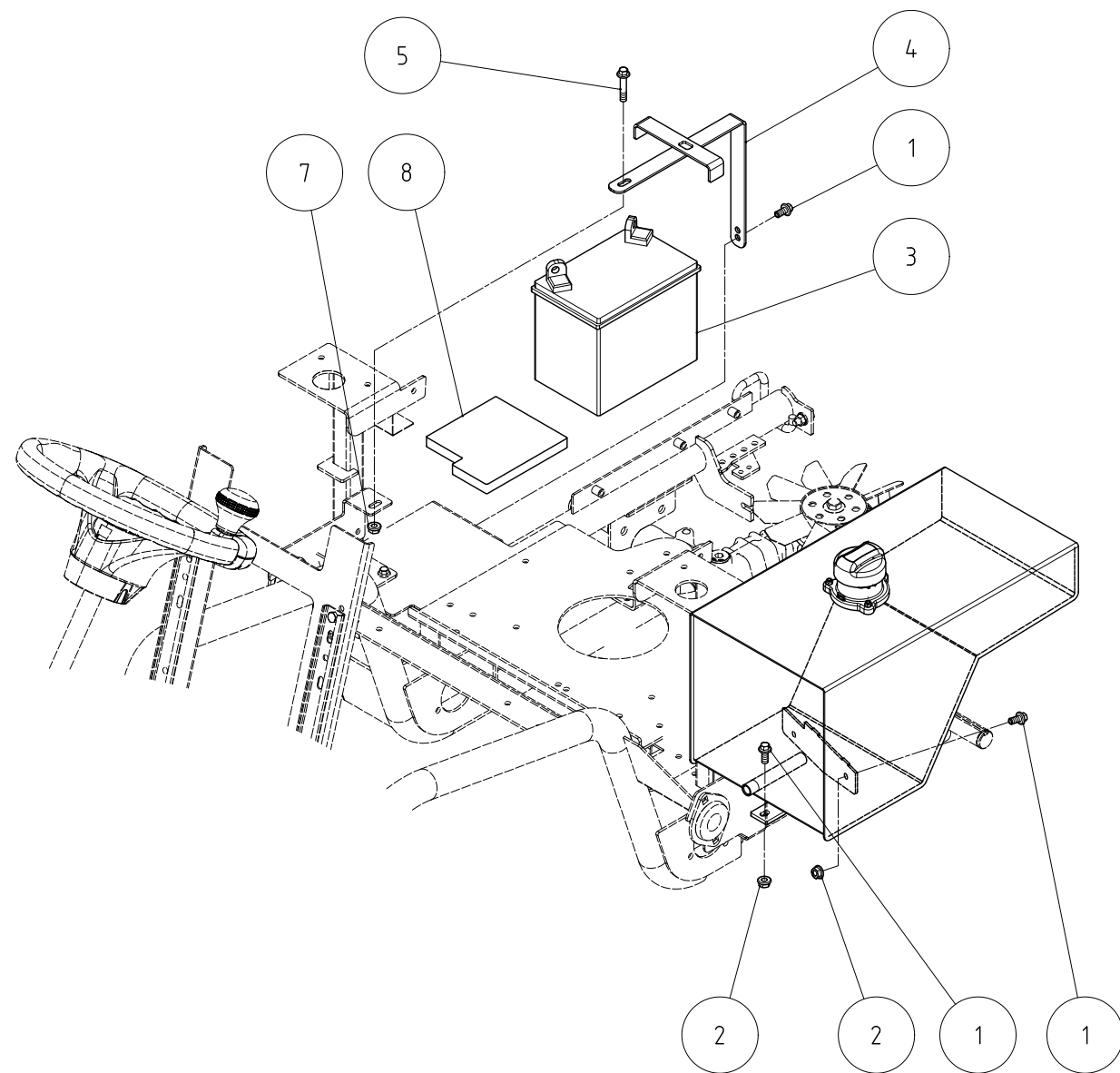
TAV 10

1	Tappo Volante	1	38601490
2	Dado basso M18x1.5 UNI 5589	1	3295111T
3	Rondella ondulata Ø18	1	3710113T
4	Volante	1	38851030
5	Chiavetta woodruff P5x6.5 DIN 6888	1	31411010
6	(TAV 7)	1	
7	(TAV 14)	1	
8	(TAV 13)	1	



TAV 11

- fino a matricola C300046
- until serial C300046

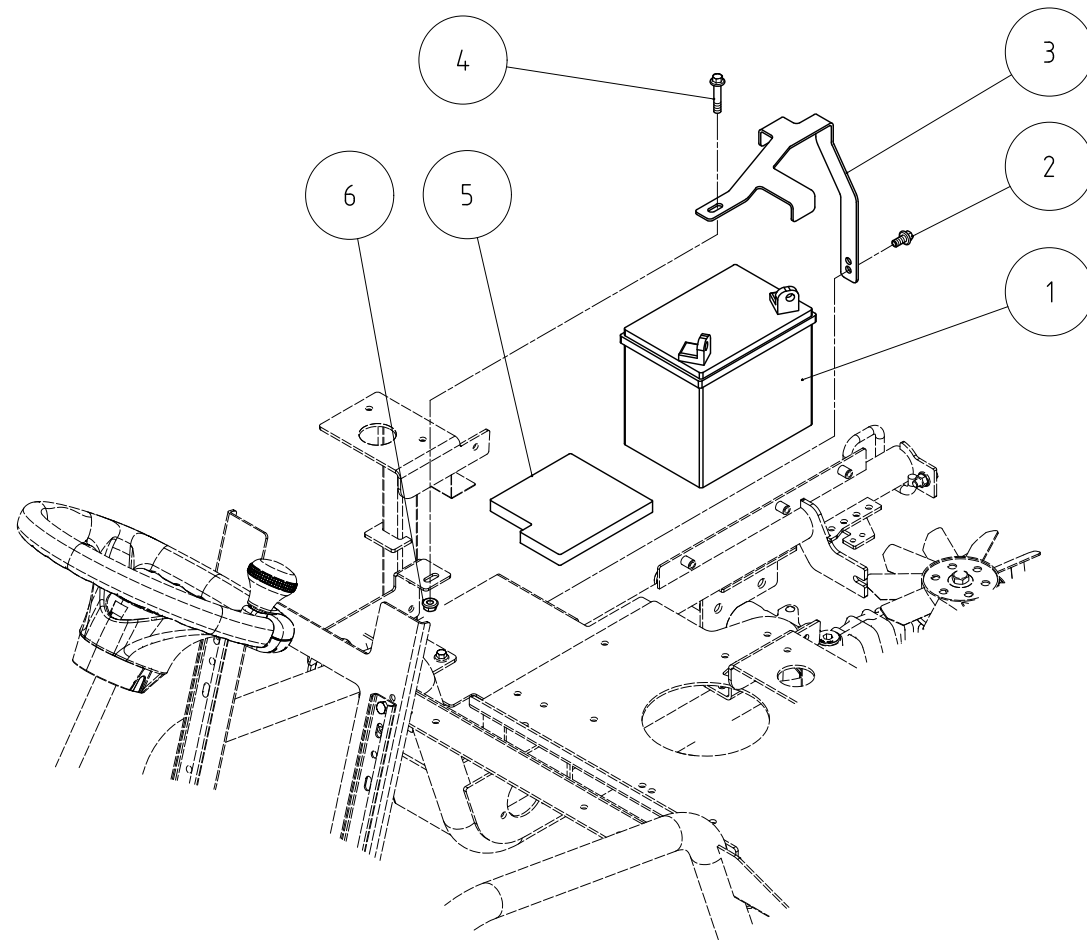


1	VITE TE M8X16 FL. DIN 6921	4	3946102T
2	DADO M8 FLANG. ZIGR. DIN 6923	3	3298103T
3	BATTERIA U1R-9 12V-28AH	1	30401080
4	CROCE FISSAGGIO BATTERIA	1	5HQ041T0
5	VITE TE M8x40 FLANG.DIN 6921	1	3946101T
7	DADO AUTOB. M8 FL. LISCIO	1	3325101T
8	Gomma di supporto batteria	1	6BN05100

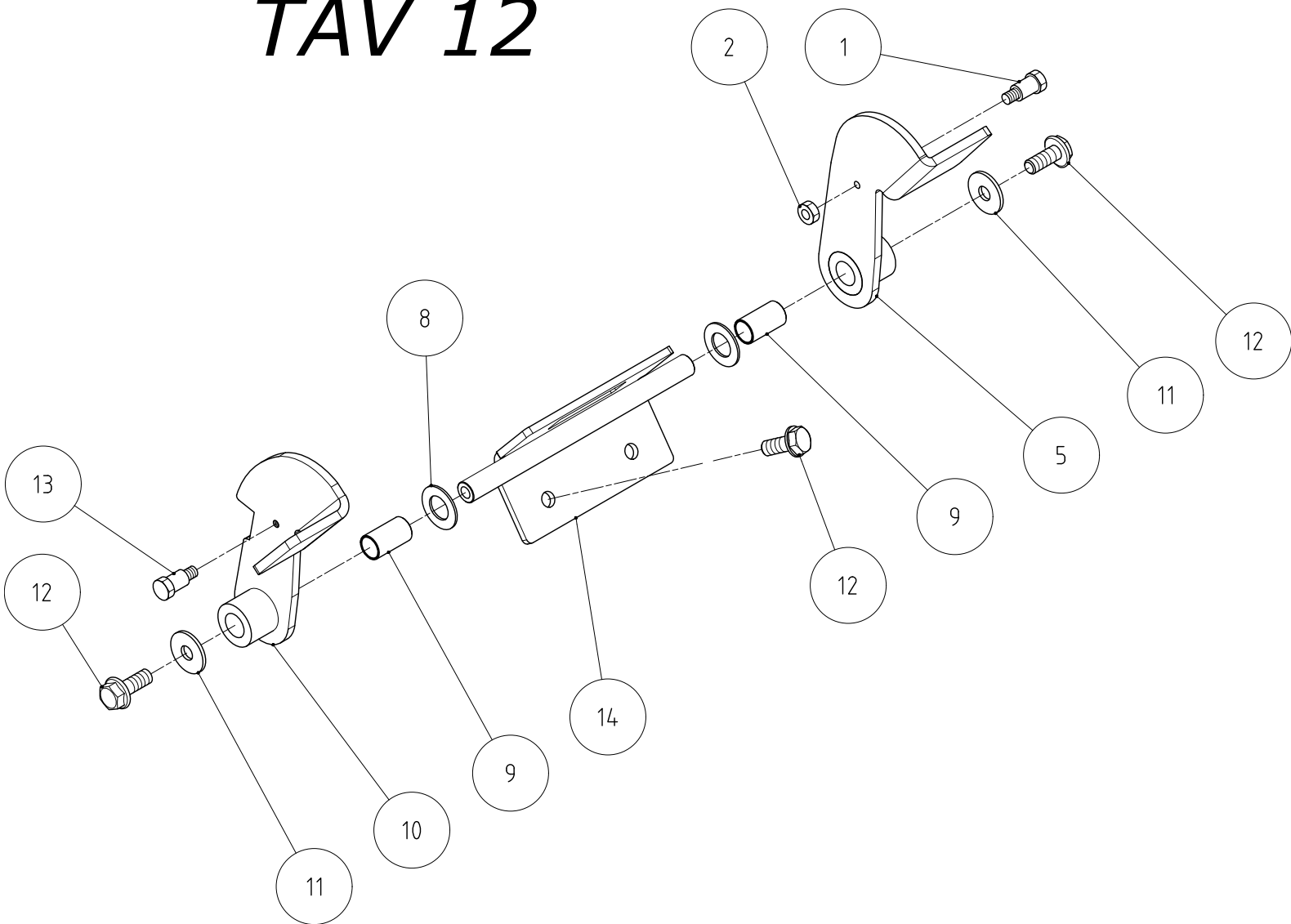
TAV 11.1

- da matricola C300047
- from serial C300047

1	BATTERIA U1R-9 12V-28AH	1	30401080
2	VITE TE M8X16 FL. DIN 6921	1	3946102T
3	CROCE DI FISSAGGIO BATTERIA	1	5HQ041T0
4	VITE TE M8x40 FLANG. DIN 6921	1	3946101T
5	Gomma di supporto batteria	1	6BN05100
6	DADO AUTOB. M8 FL. DIN 6926	1	3325101T



TAV 12

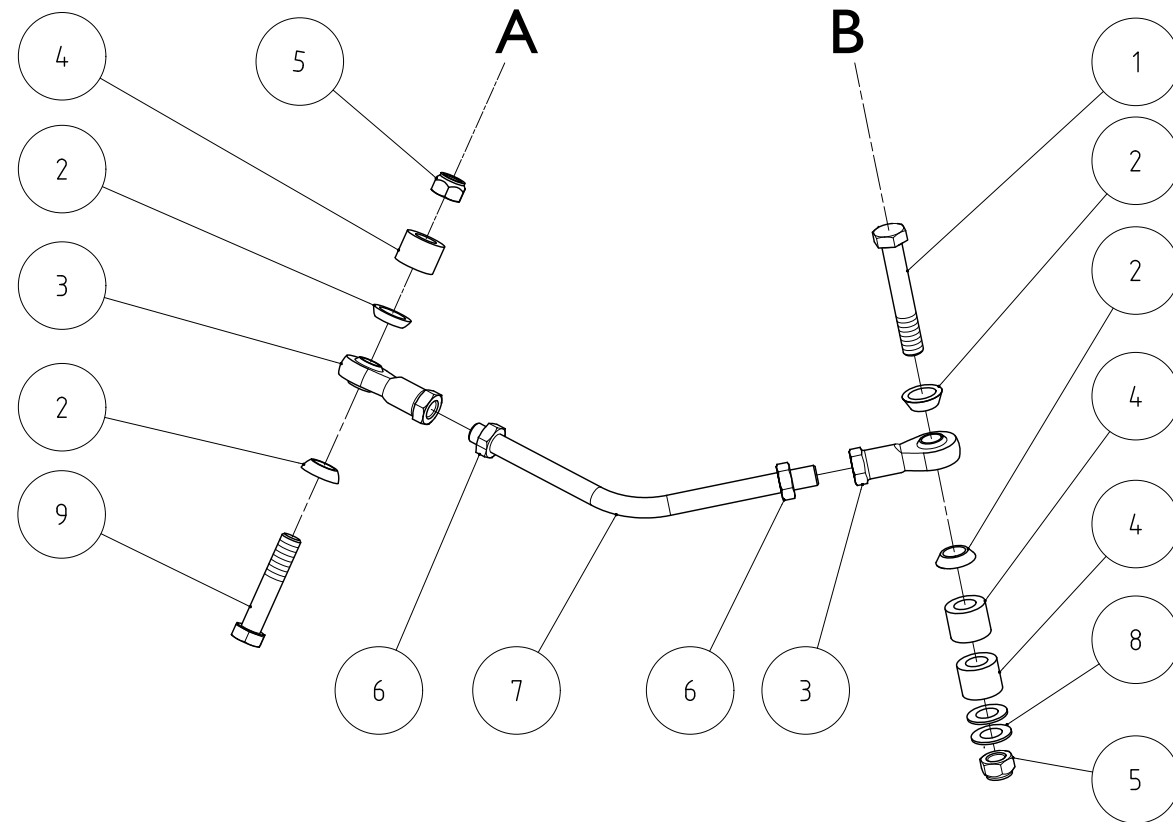
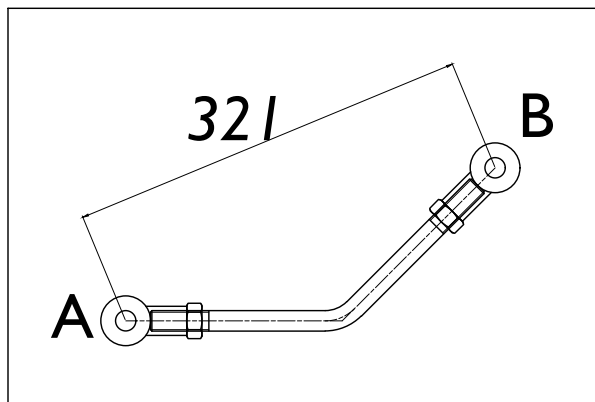


1	Vite speciale (1)	1	6LM105T0
2	Dado M6 autobl. UNI 7474	1	3322103T
5	Pedale SX - Blocco Differenziale	1	5GT006T0
8	RONDELLA BISELLATA Ø12	2	3700108T
9	BOCCOLA GLY PG 12x14x25 F	2	32201080
10	Pedale DX - Freno Trasmissione	1	5GT007T0
11	ROND. BISELLATA Ø8x24	2	3701130T
12	VITE TE M 8X16 FL. DIN 6921	4	3946102T
13	Vite speciale (2)	1	6LM103T0
14	Supporto pedali	1	5HT522T0

TAV 13

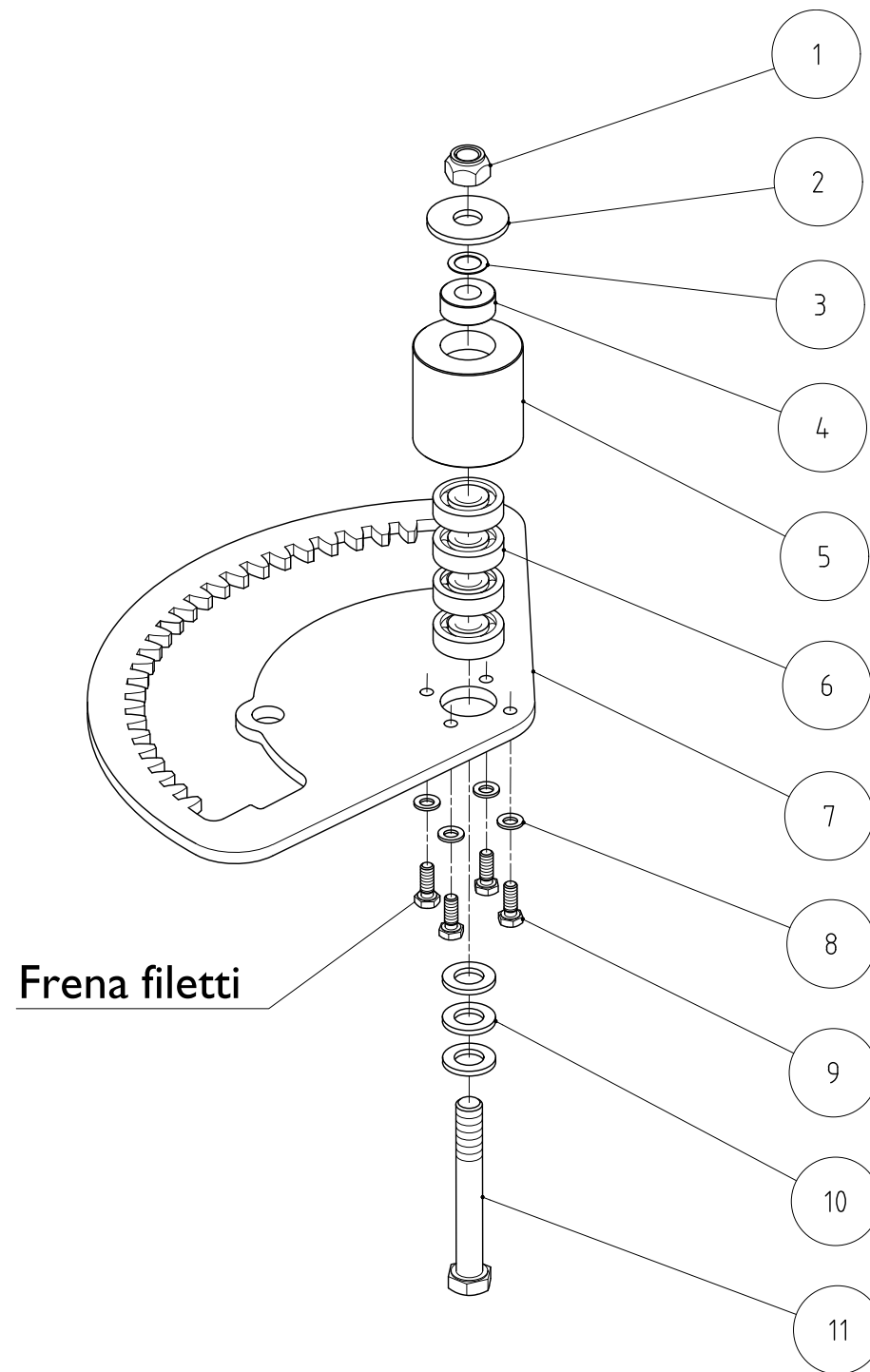
6LF024PA

1	VITE TE M14x90 UNI 5737	1	3930595T
2	Rondella conica DIN 6319C M14	4	37491010
3	Testa a snodo M14x2 (DX)	2	38661010
4	Distanziale	3	6CT293T0
5	Dado Autobl. M14x2 UNI 7473	2	3320107T
6	Dado M14x2 UNI 5588	2	3292109T
7	Tirante sterzo	1	6LF024T0
8	RONDELLA BIS. Ø14 UNI 6592	2	3700109T
9	Vite TE M14x70	1	3930580T



TAV 14

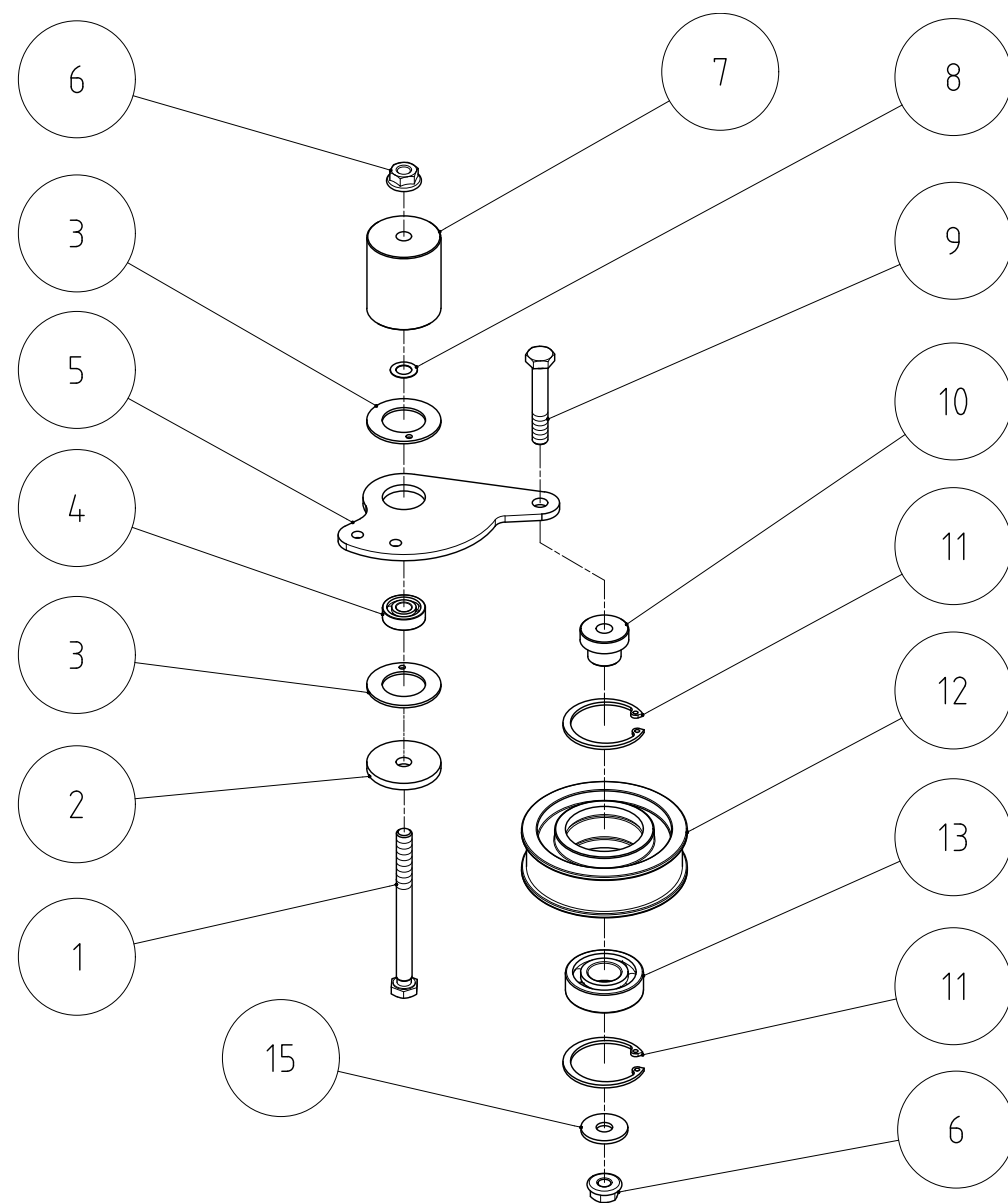
1	Dado M12 Autobl. UNI 7474	1	3322106T
2	Rondella Ø12X36 UNI 6593	1	3701150T
3	SPESSORE 12x20x0,5	1	6HP00660
4	Distanziale	1	6CT274T0
5	Mozzo	1	6FV100T0
6	Cuscinetto 6201-2RS	4	32541040
7	Cremaiera	1	6HZ013T0
8	RONDELLA BISELLATA Ø6 UNI 6592	4	3700104T
9	VITE TE M6x20 UNI 5739	4	3931230T
10	Rondella BISELLATA Ø12 UNI 6592	3	3700108T
11	Vite TE M12x80 UNI 5737	1	3930515T



TAV 15

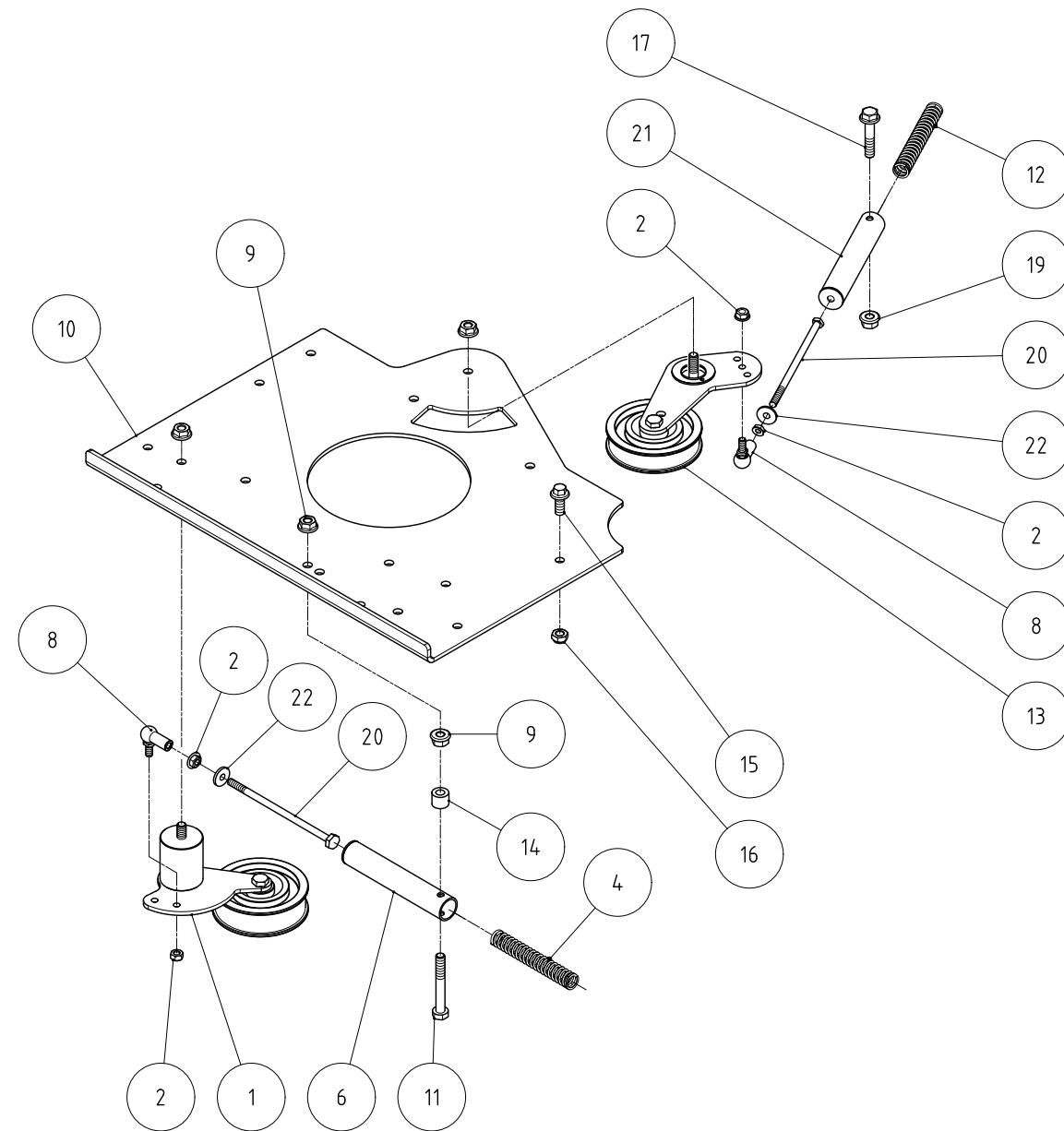
6BT010PA

1	Vite TE M8x75 UNI 5737	1	3930360T
2	Rondella 8x38x4	1	6HC140T0
3	Spessore MUW 22 x 38 x 1,5	2	36871170
4	Cuscinetto 608 zz (8 x 22 x 7)	1	32510010
5	Piatto galoppino Motore - Rinvio	1	6BT010T0
6	Dado autobl. M8 DIN 6926	2	3325101T
7	Distanziale	1	6CT294T0
8	Spessore 8.2x13.8x0.2	1	6HP00280
9	Vite TE M8x35 UNI 5737	1	3930320T
10	Boccola	1	6CT256T0
11	Seeger I 40	2	38011400
12	Puleggia Ø80 - 5L	1	6GV05700
13	Cuscinetto 6203-2RS	1	32541050
15	Rondella Ø8-24 UNI 6593	1	3701130T



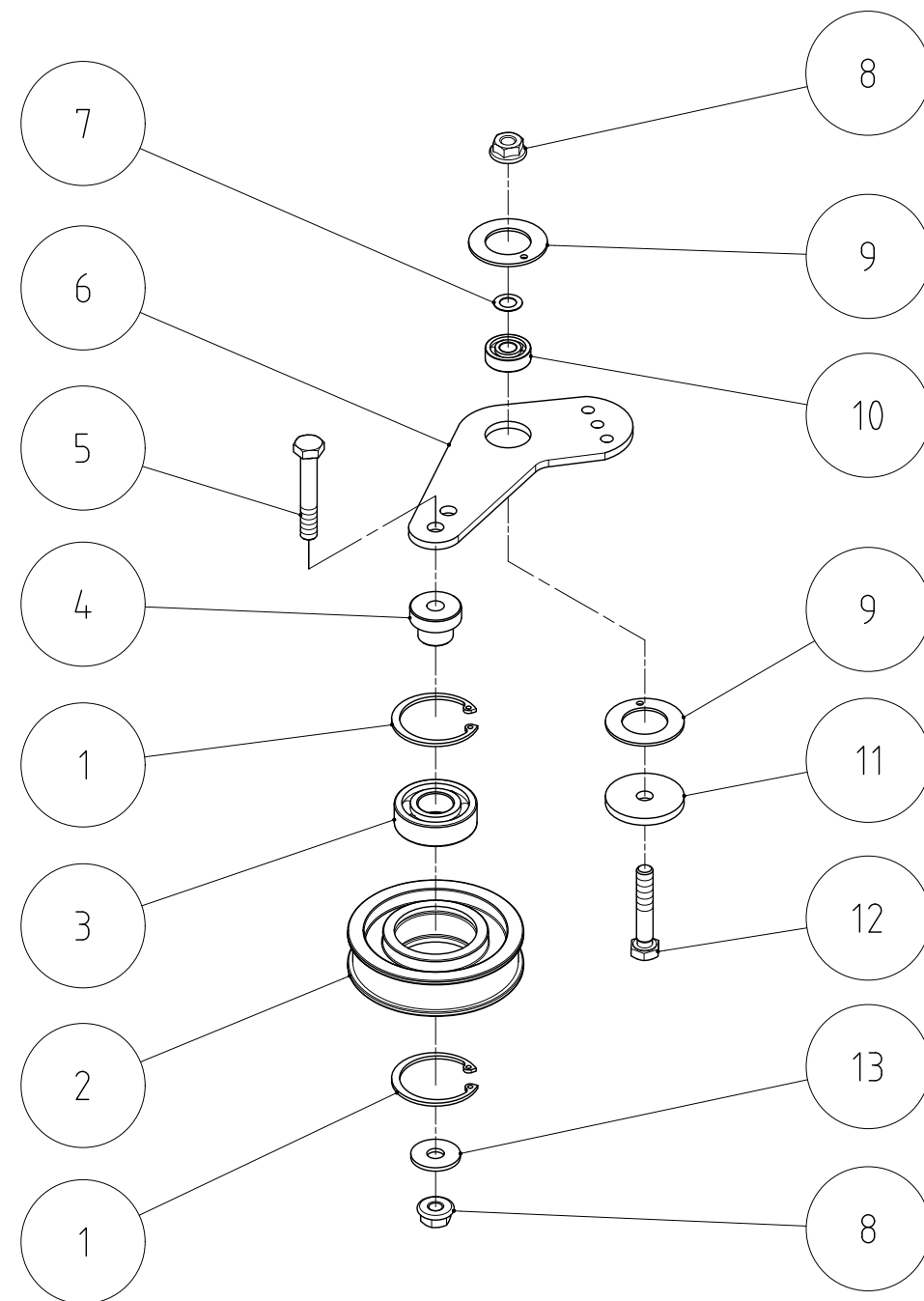
TAV 16

1	Prem. Tendicinghia al Rinvio	1	6BT010PA
2	DADO M6 DIN 6923 FLANG. ZIGR.	4	3298102T
4	Molla filo Ø2.5	1	6FU18800
6	Tube L=146	1	6LH002T0
8	Snodo angolare M6	2	38661030
9	Dado M8 flang. zigr. DIN 6923	2	3298103T
10	Piastra motore	1	6HT104B0
11	Vite TE M8x60 UNI 5737	1	3930345T
12	Molla Ø2.3	1	6FU18700
13	Prem. tendicinghia ruote	1	6BT009PA
14	Distanziale Ø8.5xØ20 H=15	1	6CT286T0
15	Vite TE M8x20 flang. zigr.	4	3945105T
16	Dado autobl. M8 basso UNI 7474	4	3322104T
17	Vite TE flang. M8x40 DIN 6921	1	3946101T
19	Dado M8 autobl. flang. DIN 6926	1	3325101T
20	VITE TE M6X130 UNI 5737	2	3930235T
21	Tube L=179	1	6LH004T0
22	ROND. BIS. Ø6x18 UNI 6593	2	3701120T



TAV 17 6BT009PA

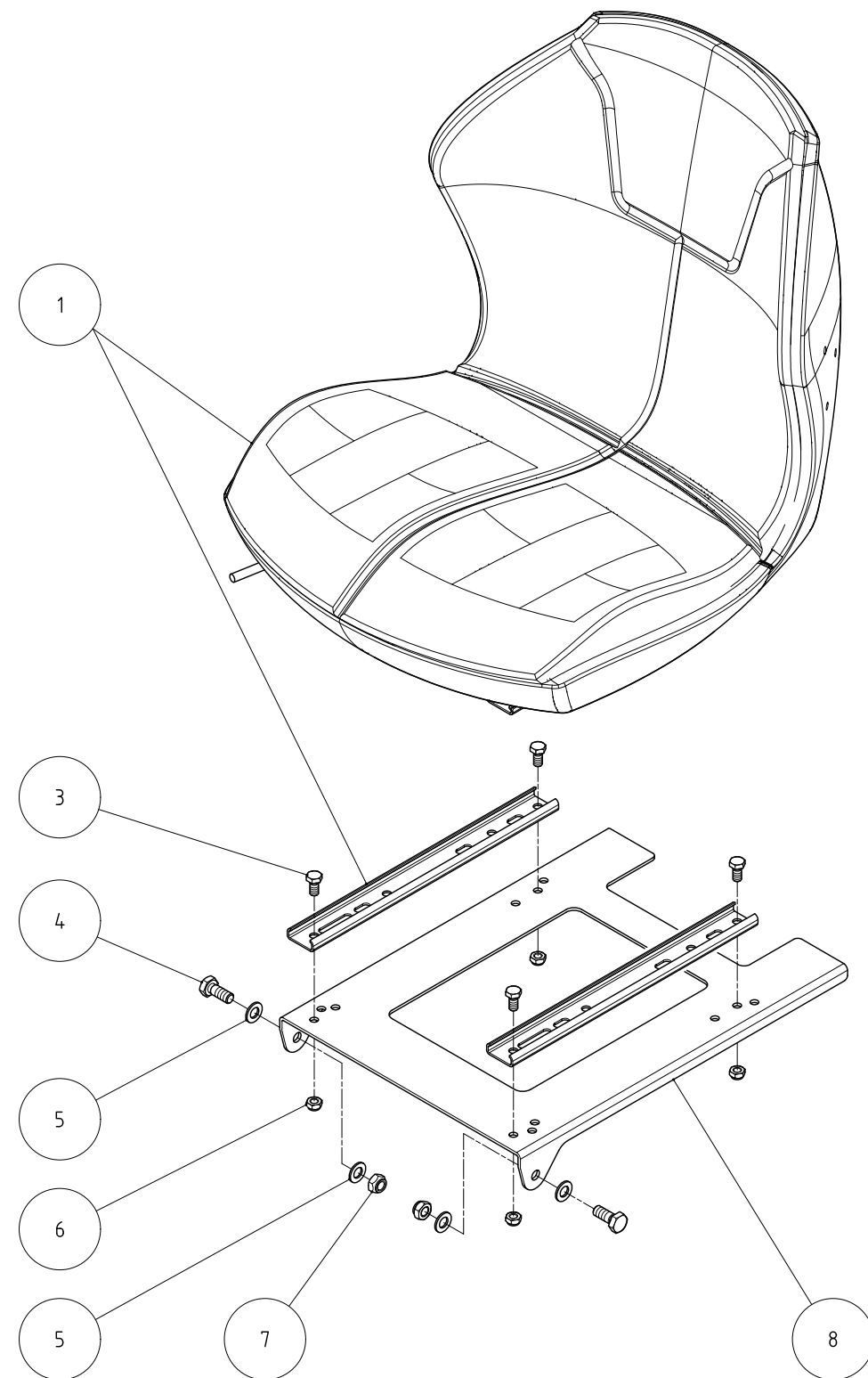
1	Seeger I 40	2	38011400
2	Puleggia Ø80 - 4L	1	6GV05600
3	Cuscinetto 6203-2RS	1	32541050
4	Boccola	1	6CT256T0
5	Vite TE M8x35 UNI 5737	1	3930320T
6	Piatto Tendicinghia Motore - K664E	1	6BT009T0
7	Spessore 8.2x13.8x0.2	1	6HP00280
8	Dado autobl. M8 flang. DIN 6926	2	3325101T
9	Spessore MUW 22 x 38 x 1,5	2	36871170
10	Cuscinetto 608 zz (8 x 22 x 7)	1	32510010
11	Rondella 8x38x4	1	6HC140T0
12	Vite TE M8x30 UNI 5731	1	3931300T
13	Rondella Ø8-24 UNI 6593	1	3701130T



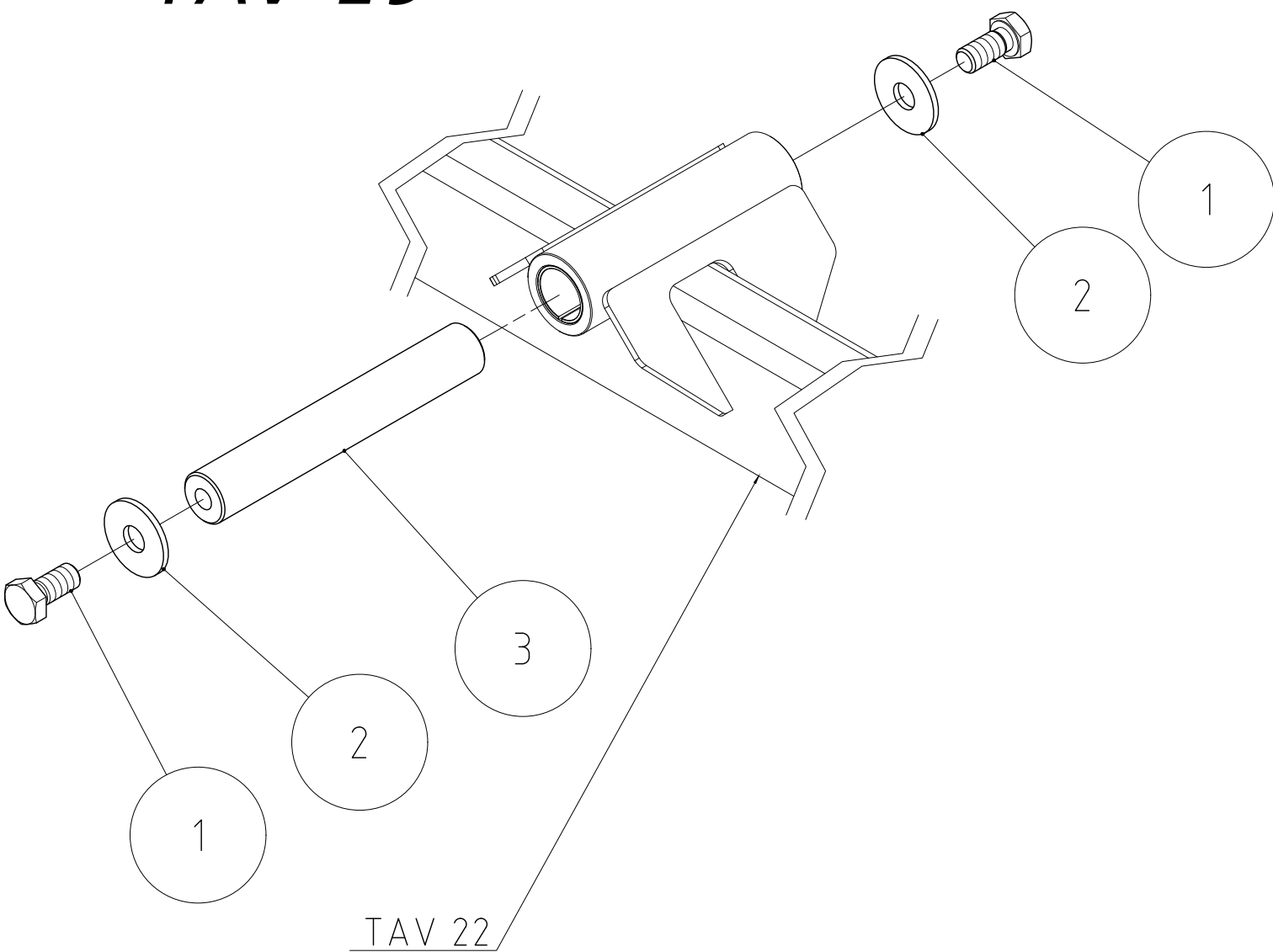
TAV 18

6HT101PA

1	Sedile c/ slitte e micro NA	1	37701030
3	VITE TE M8x16 UNI 5739	4	3931285T
4	VITE TE M10x25 UNI 5739	2	3931375T
5	RONDELLA BIS. Ø10 UNI 6592	4	3700107T
6	Dado basso autobl. M8 UNI 7474	4	3322104T
7	Dado basso autobl. M10 UNI 7474	2	3322105T
8	Piastra supporto sedile	1	6HT101B0

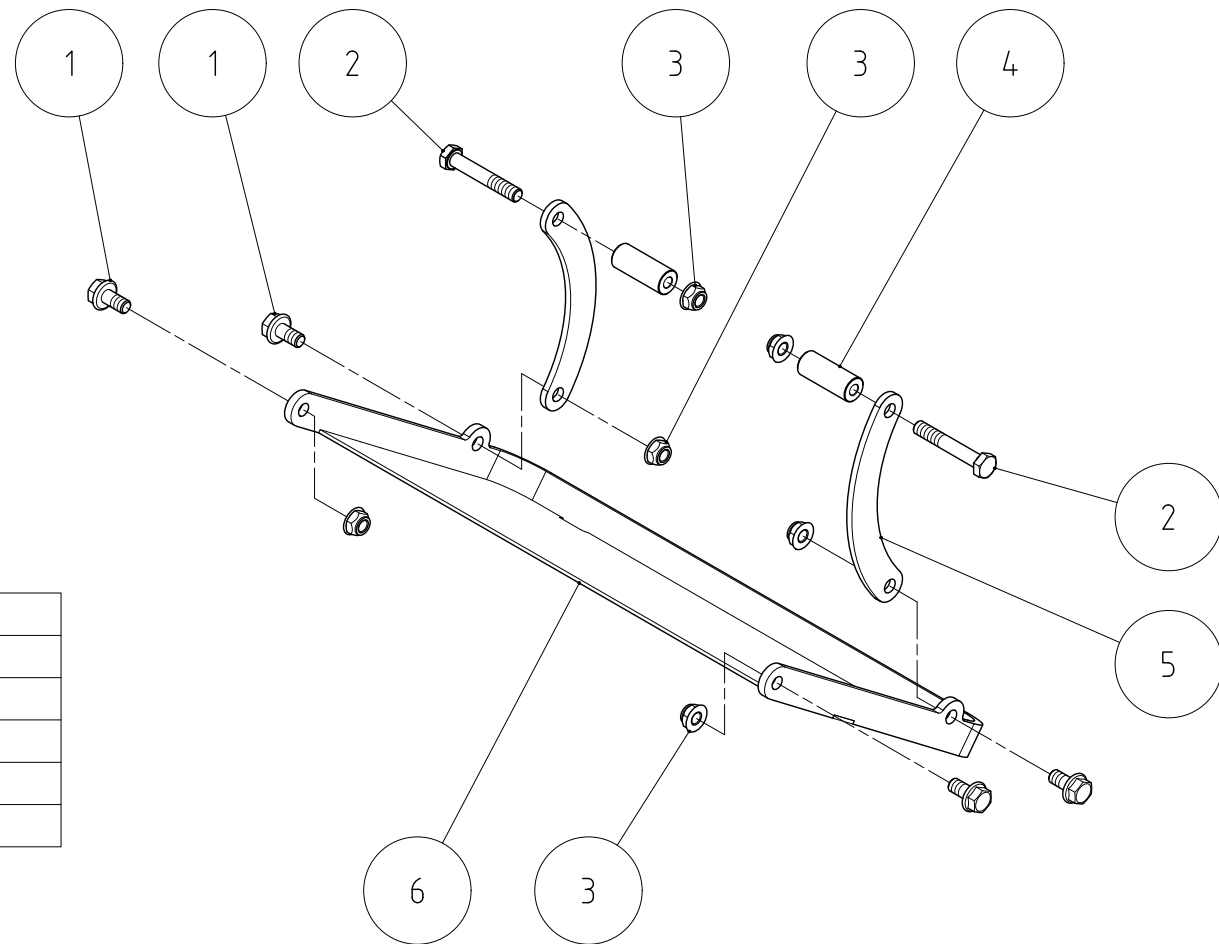


TAV 19



1	VITE TE M10x20 UNI 5739 PG	2	3931370T
2	RONDELLA BIS. Ø10xØ40 UNI 6593	2	3701145T
3	Perno per trasmissione anteriore	1	6BF16400

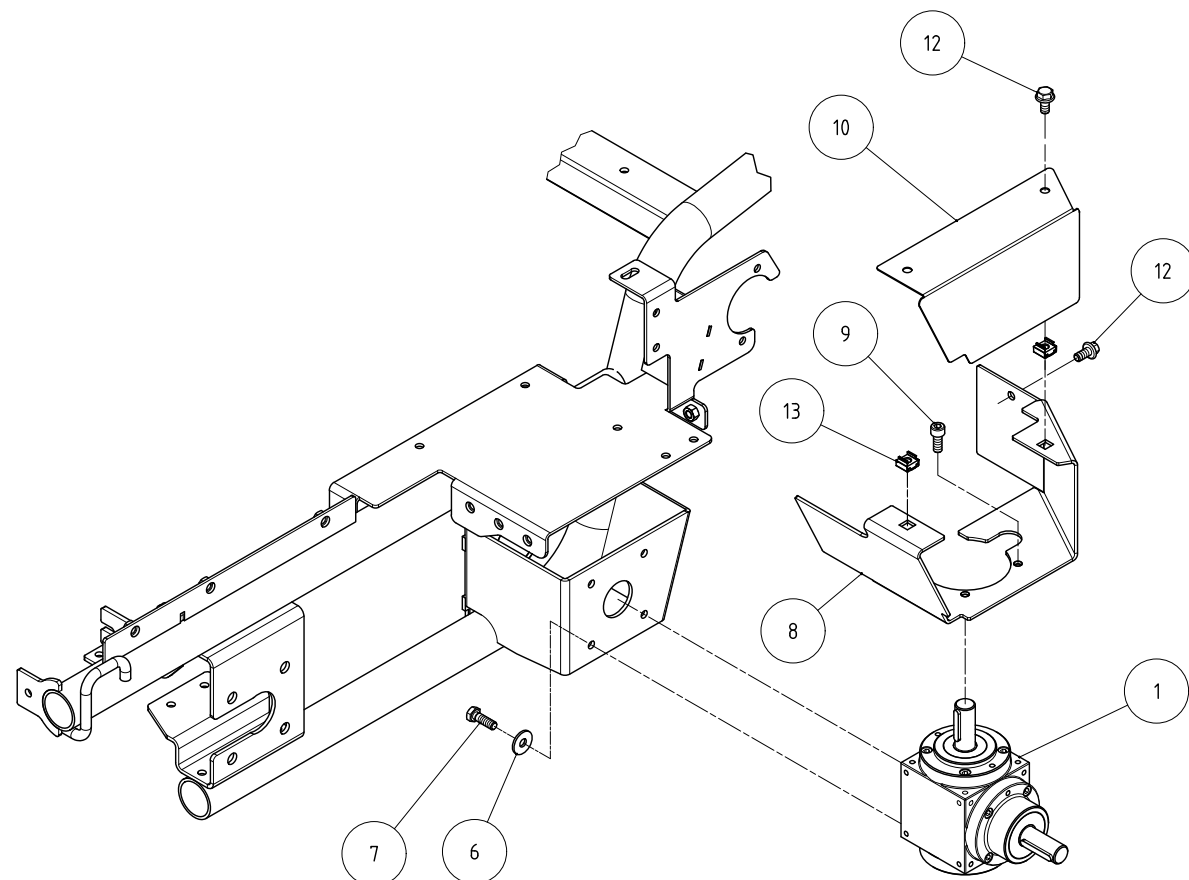
TAV 20



1	Vite TE M8x16 flang. DIN 6921	4	3946102T
2	Vite TE M8x50 UNI 5737	2	3930335T
3	DADO M8 DIN 6923 FLANG. ZIGR.	6	3298103T
4	Distanziale	2	6CT237T0
5	Staffa supporto paracolpi	2	6HQ074T0
6	Protezione assale anteriore	1	5GQ064T0

TAV 21

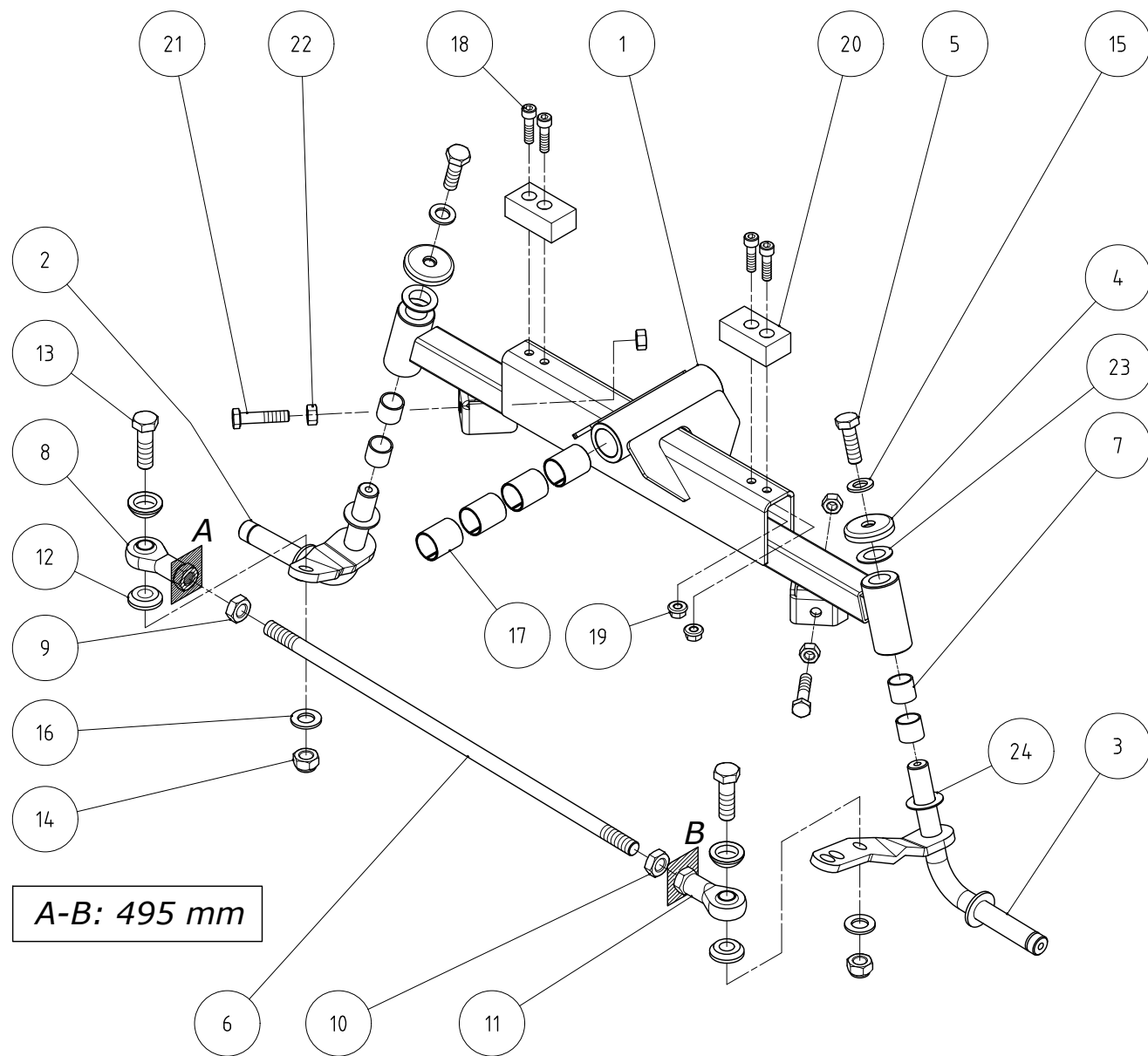
1	RINVIO RV 86	1	38840080
6	Rondella Ø8x24 UNI 6593	4	3701130T
7	Vite TE M8x25 UNI 5739	4	3931295T
8	Piatto inferiore	1	6GR090B0
9	VITE TCEI M8x20 UNI 5931	2	3940365T
10	Protezione	1	6GQ147B0
12	VITE TE M8x16 FL. DIN 6921	3	3946102T
13	DADO IN GABBIA M8 (SP. 1.8-3.2)	2	3339102T



Utilizzare frena filetti

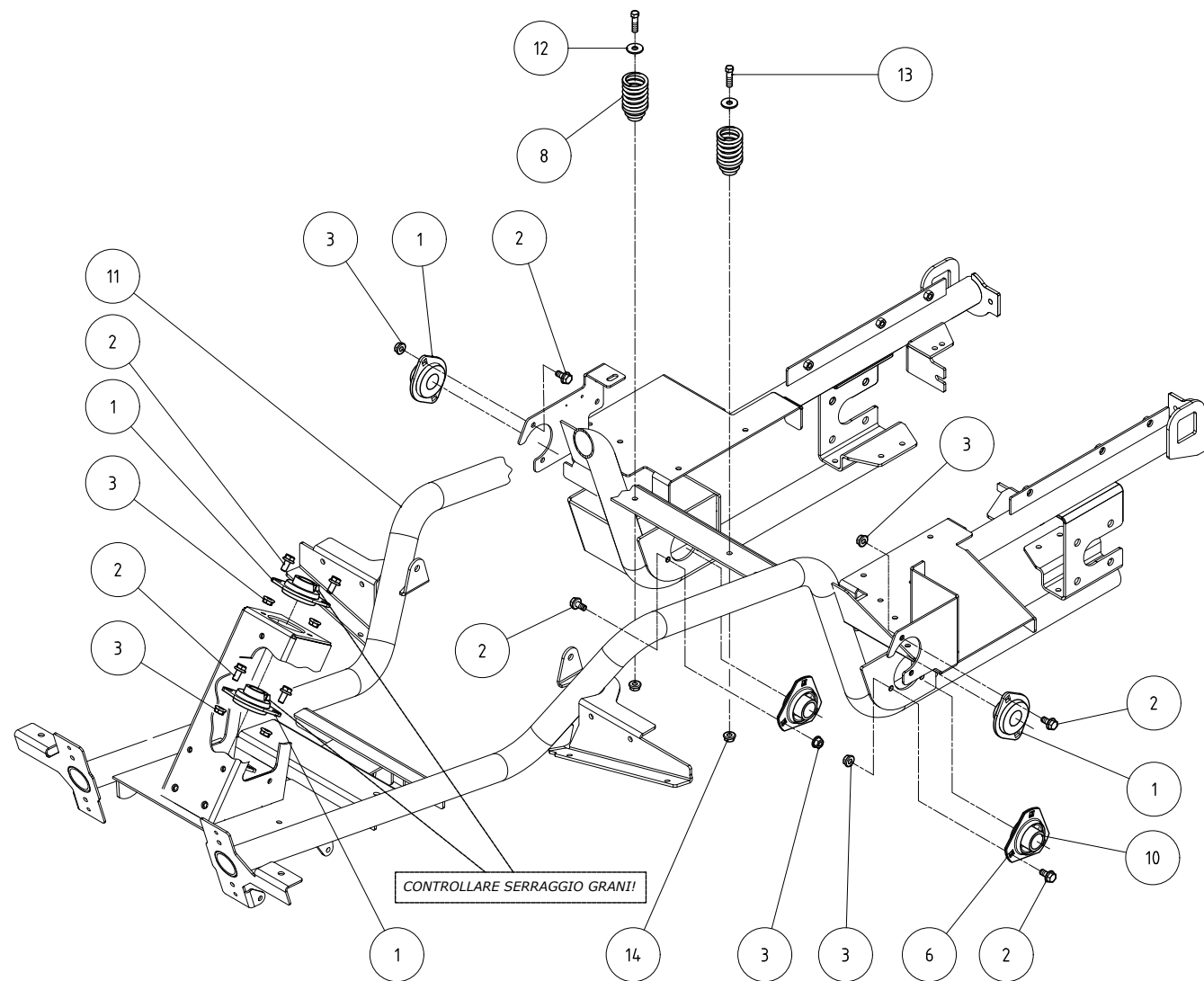
TAV 22

1	PONTE ANTERIORE	1	5HT527B0
2	BRACCETTO DX	1	6HT10900
3	BRACCETTO SX	1	6HT10800
4	COPERCHIETTO	2	6CO140T01
5	VITE TE M12x30 UNI 5739	2	3931450T
6	TIRANTE DI STERZO	1	6LF027T0
7	BOCCOLA PBF1920	4	32201200
8	TESTA SNODO M14 SX	1	38661020
9	DADO M14 SX UNI 5588	1	3292110T
10	DADO M14 UNI 5588	1	3292109T
11	TESTA SNODO M14 DX	1	38661010
12	RONDELLA CONICA Ø14 DIN 6319C	4	37491010
13	VITE TE M14x60 UNI 5737	2	3930570T
14	DADO AUTOBL. M14 UNI 7473	2	3320107T
15	RONDELLA OND. Ø12 DIN 137B	2	37101100
16	RONDELLA BIS. Ø14 UNI 6592	2	3700109T
17	BOCCOLA MU 2530	4	32201190
18	VITE TCEI M8x25 UNI 5931	4	39403700
19	DADO M8 DFLANG. DIN 6923	4	3298103T
20	TAMPONE FINECORSA [2WD]	2	6GF01600
21	VITE TE M10x40 UNI 5737	2	3930395T
22	DADO M10 ALTO UNI 5587	4	3290107T
23	SPESSORE 21,8x35x0,8	2	6HP03050
24	SPESSORE 18x30x0,8	2	6HP02730



TAV 23

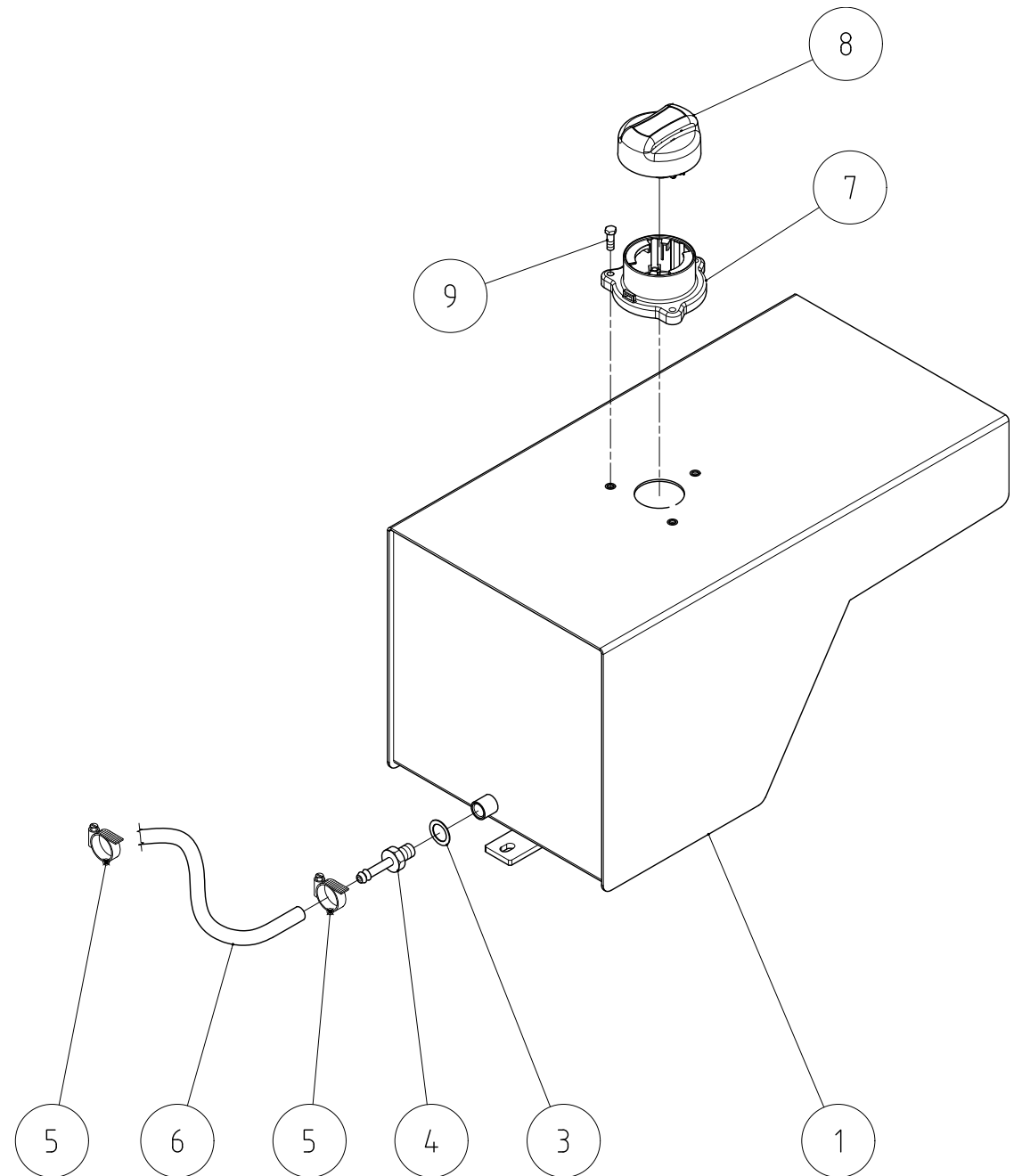
1	Cuscinetto BPFL 205	4	32631030
2	Vite TE M8x16 Flang. DIN 6921	14	3946102T
3	Dado M8 flang. zigr. DIN 6923	14	3298103T
6	COPPIA FLANGE BPFT 205	2	38121010
8	MOLLA SUPP. SEDILE	2	6FU186T0
10	Cuscinetto SB 205	2	32561010
11	Telaio	1	5LI022B01
12	Rondella Ø8-24 UNI 6593	2	3701130T
13	VITE TE M8x25 UNI 5739	2	3931295T
14	Dado M8 autobl. flang. DIN 6926	2	3325101T



TAV 24

- fino a matricola C300046
- until serial C300046

1	Serbatoio benzina	1	5HI019B0
3	RONDELLA IN RAME 1/4	1	37481030
4	PORTAGOMMA 1/4"ØI 5,2	1	36861180
5	FASCETTA 004230	2	33801300
6	0,7 m TUBO TBSE 7X13	1	38801350
7	BOCCHETTONE A 3 FORI C/ OR	1	30601130
8	TAPPO SERBATOIO	1	30601140
9	VITE TE M5x20 FLANG. ZIGR.	3	3945104T

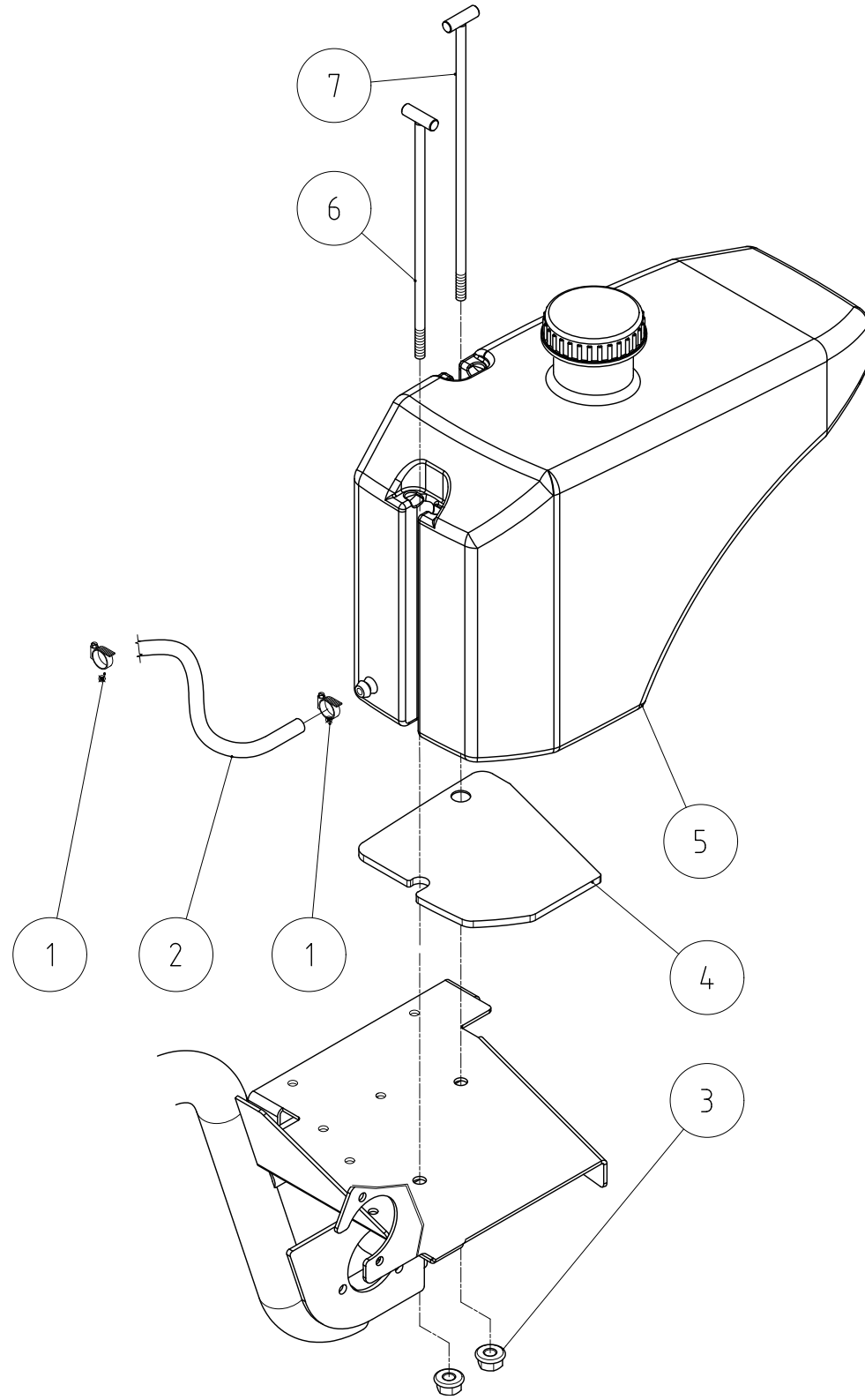


TAV 24.1

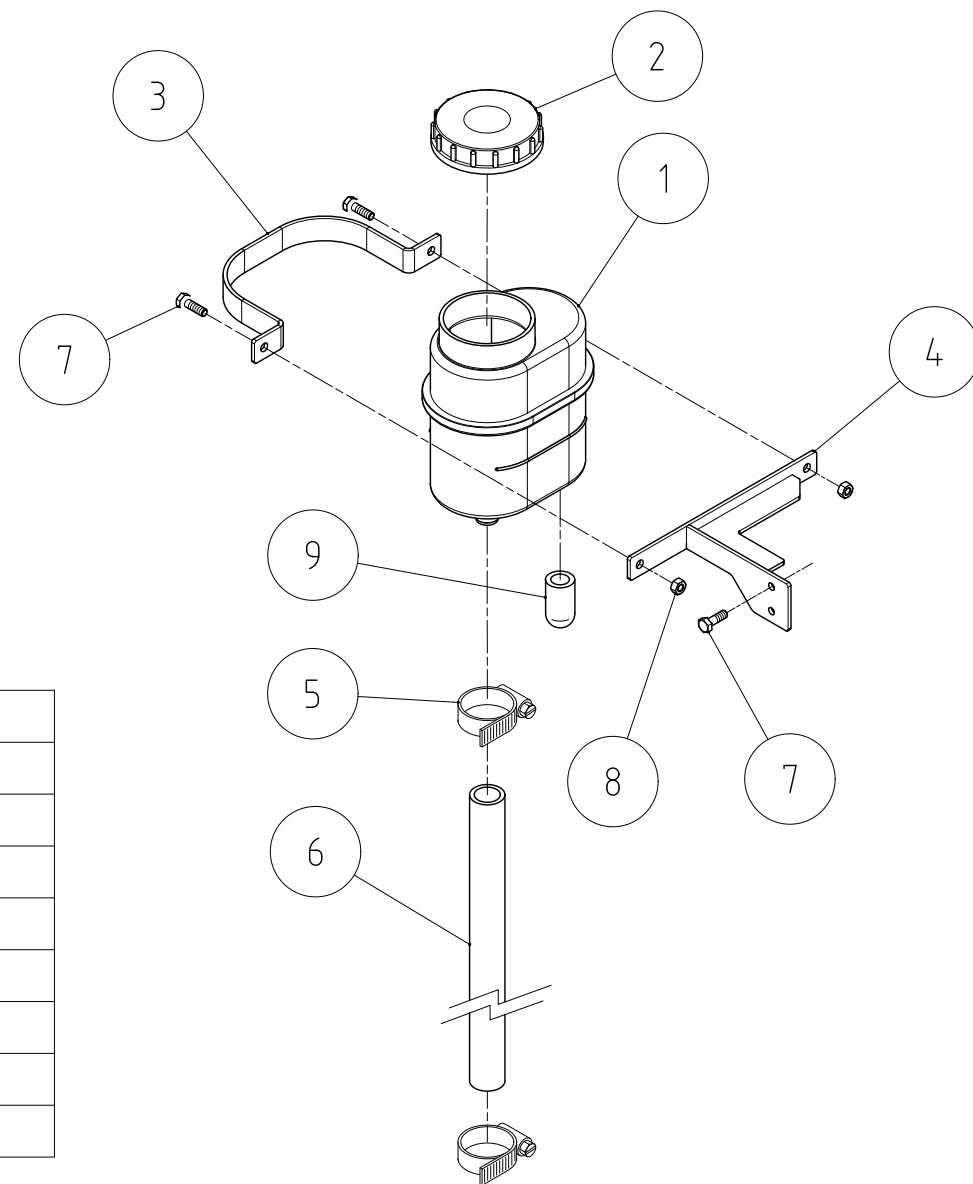
- a partire da matricola C300047

- from serial C300047

1	FASCETTA 004230	2	33801300
2	0,7 m di TUBO TBSE 7X13	1	38801350
3	DADO AUTOB. M8 FL. DIN 6926	2	3325101T
4	Gomma sp. 4 mm	1	6BN05500
5	SERBATOIO POLIETILENE (13,2 L)	1	6HI00700
6	TIRANTE L = 24,3 CM	1	5LF195T0
7	TIRANTE L = 27,3 CM	1	5LF196T0

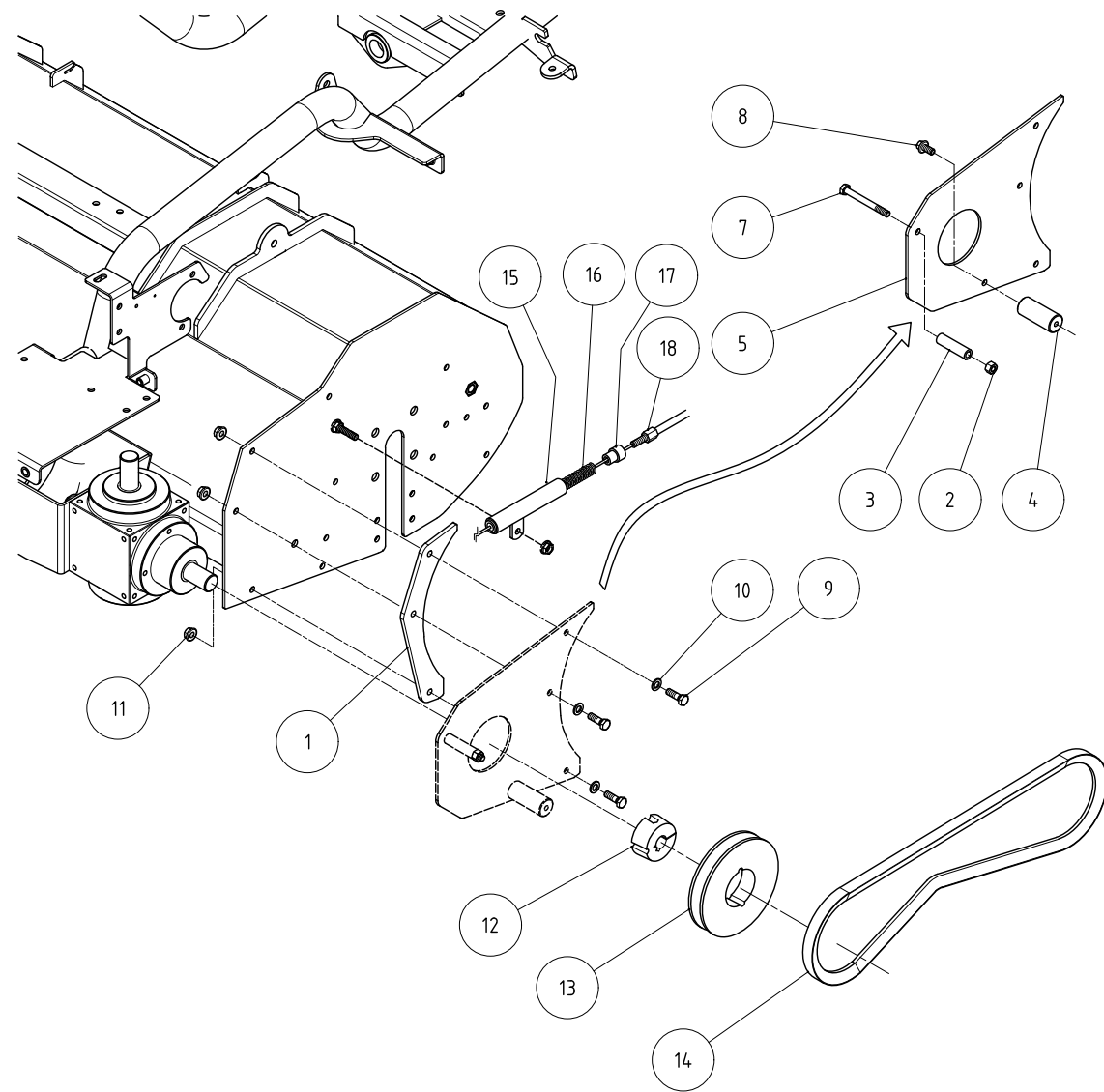


TAV 25



1	SERBATOIO OLIO	1	37651090
2	TAPPO	1	38601420
3	PIATTO A OMEGA	1	6DE029T0
4	SUPPORTO SERBATOIO	1	5HT526T0
5	FASCETTA	2	33801250
6	TUBO CARBOPRESS 16x23 (0,69 m)	1	38801270
7	VITE TE M6x16 UNI 5739	4	3931225T
8	DADO M6 AUTOBL. UNI 7474	2	3322103T
9	TAPPO A PRESSIONE	1	DYN532150577

TAV 26

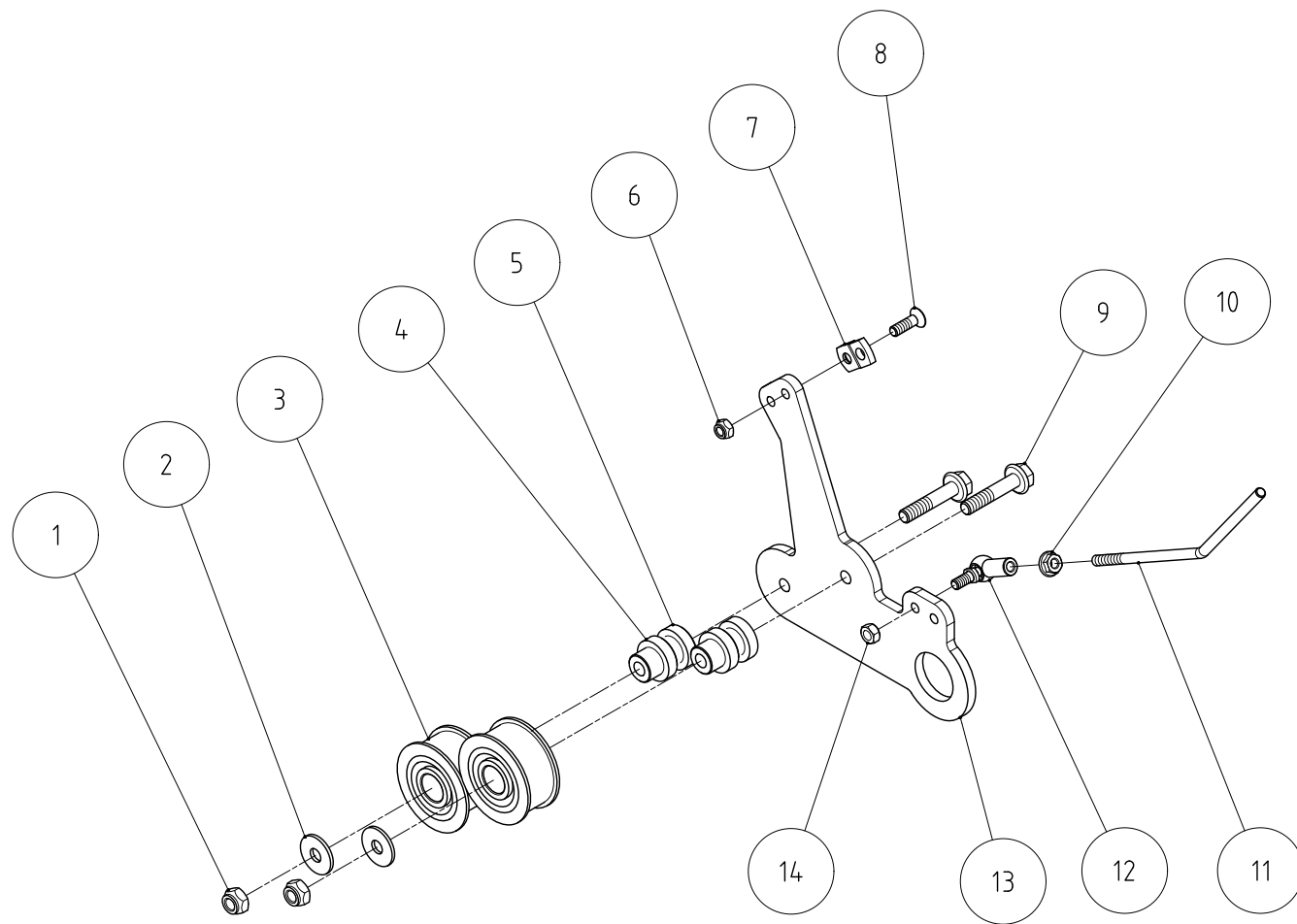


1	Spessore	1	6GR088B0
2	Dado M8 UNI 5587	1	3290106T
3	Distanziale	1	6CT297T0
4	Distanziale Filettato	1	6CT296T0
5	Prolungamento carter	1	6GR089B0
7	Vite TE M8x75 UNI 5737	1	3930360T
8	Vite TE M8x16 flang. DIN 6921	1	3946102T
9	Vite TE M8x25 UNI 5739	3	3931295T
10	Rondella bis. Ø8 UNI 6592	3	3700106T
11	Dado M8 flang. DIN 6923	3	3298103T
12	BUSSOLA 1610 FORO 19	1	30820010
13	PULEGGIA TAPER SPB 132-01	1	36841050
14	CINGHIA 5LK 500	1	31001760
15	Tube tendicinghia rotore	1	5LH008T0
16	Molla	1	6FU18700
17	Guida per molla	1	6DT046T0
18	Filo innesto rotore	1	6DG25700

TAV 27

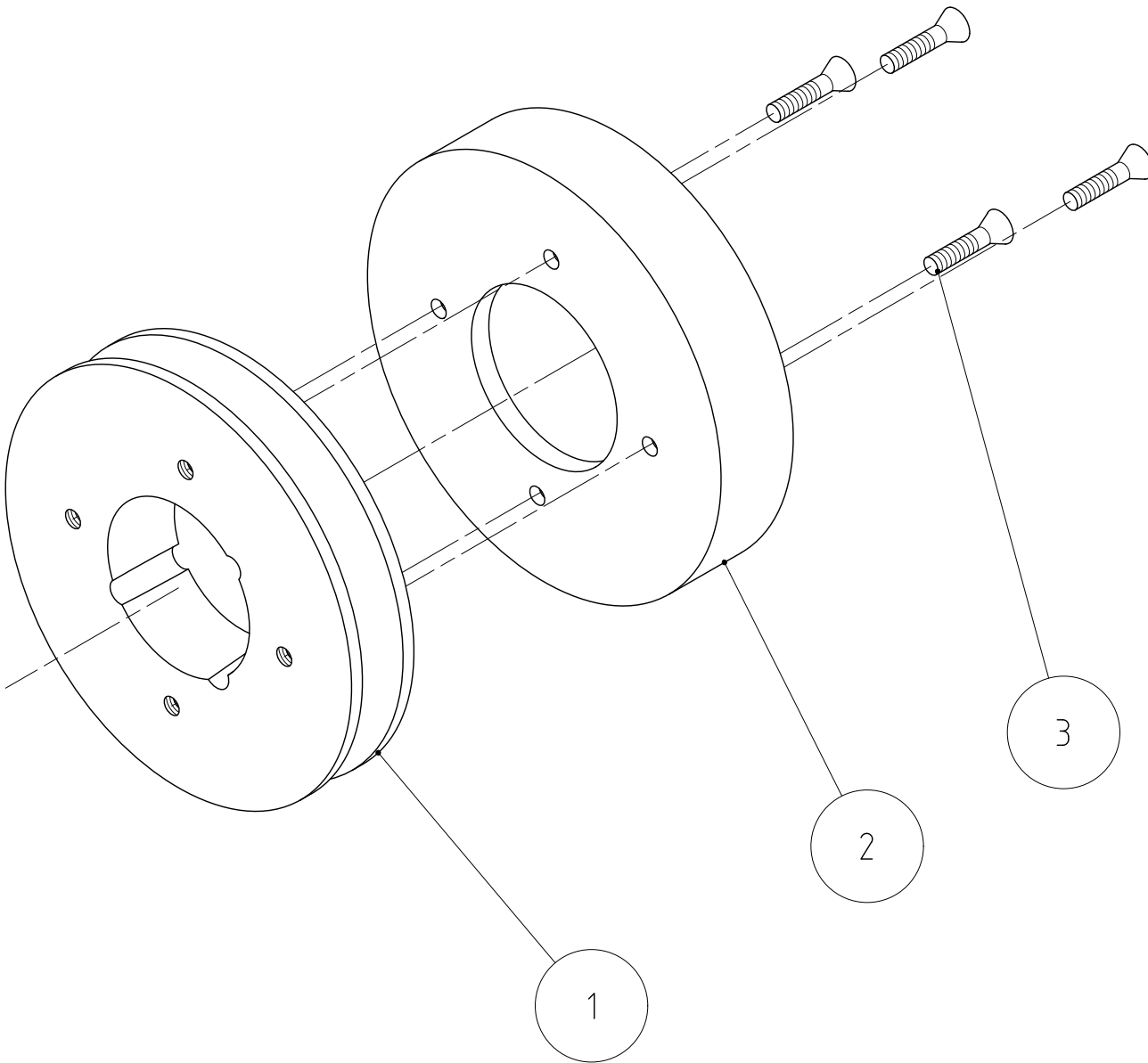
6BT011PA

1	DADO AUTOBL. M8 UNI 7474	2	3322104T
2	ROND. BIS. Ø8x24 UNI 6593	2	3701130T
3	Puleggia tendicinghia c/ 6203	2	6BU004PX
4	Distanziale	2	6CT256T0
5	Distanziale	2	6HC055T0
6	Dado M6 autobl. basso UNI 7474	1	3322103T
7	Piattino	1	6FL054T0
8	VITE TSPEI M6x20 UNI 5933	1	3950240T
9	Vite TE M8x40 Flang. DIN 6921	2	3946101T
10	Dado M6 flang. zigr. DIN 6923	1	3298102T
11	Tirante disinnesto freno	1	6GI060T0
12	Snodo angolare M6	1	38661030
13	PIATTO TENDICINGHIA ROTORE	1	6BT011T0
14	Dado basso M6 UNI 5589	1	3294104T



TAV 28

6GV055PA

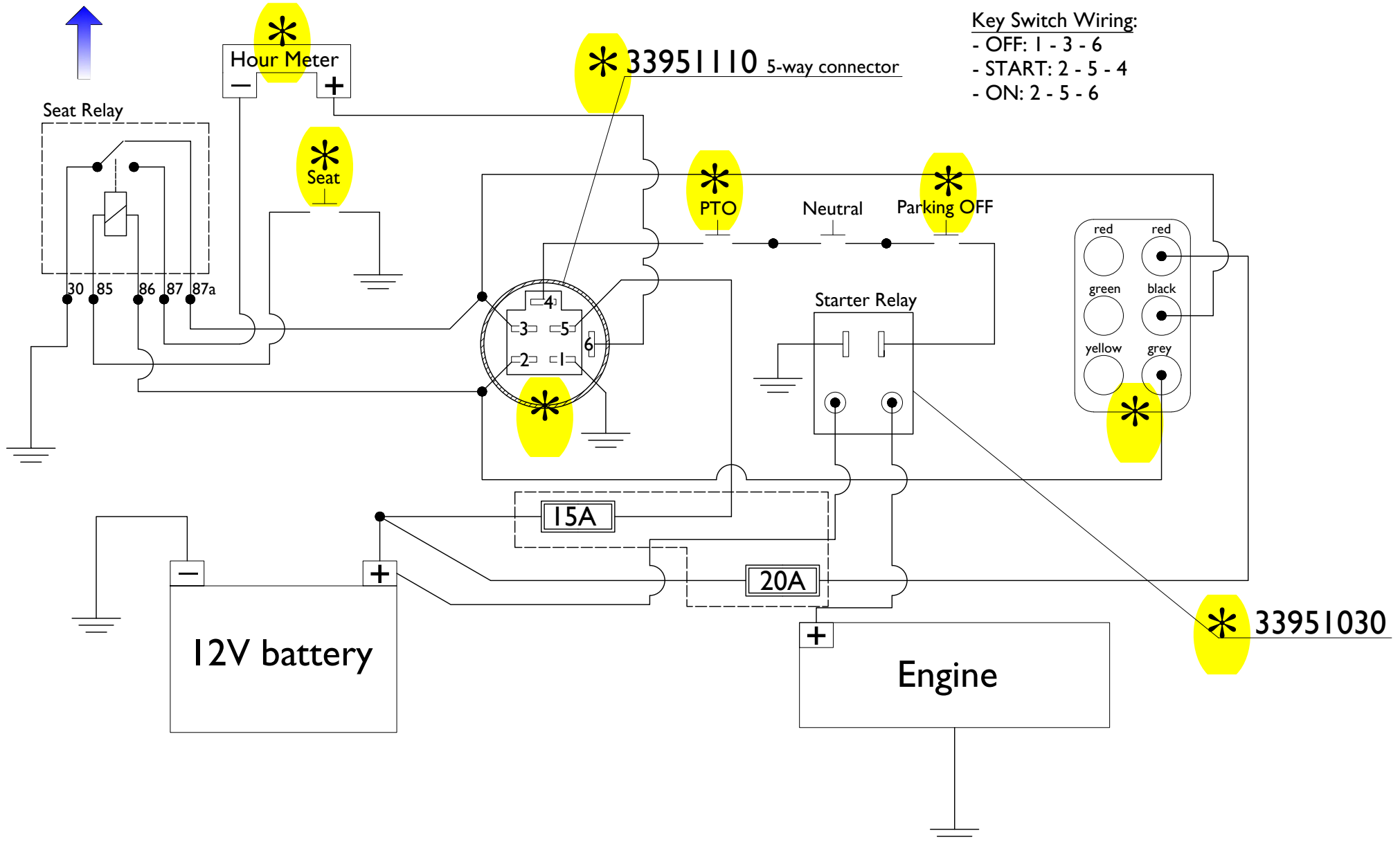
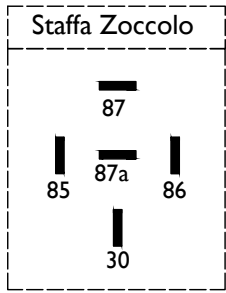


1	<i>PULEGGIA SPB 132 C/FORI M6</i>	1	<i>6GV05500</i>
2	<i>TAMBURO FRENO Ø142</i>	1	<i>6FV10100</i>
3	<i>VITE TSPEI M6x16 UNI 5933</i>	4	<i>39502300</i>

6FB077PA

COMPLETE WIRING HARNESS

*: not included



Key Switch Wiring:

- OFF: 1 - 3 - 6
- START: 2 - 5 - 4
- ON: 2 - 5 - 6