

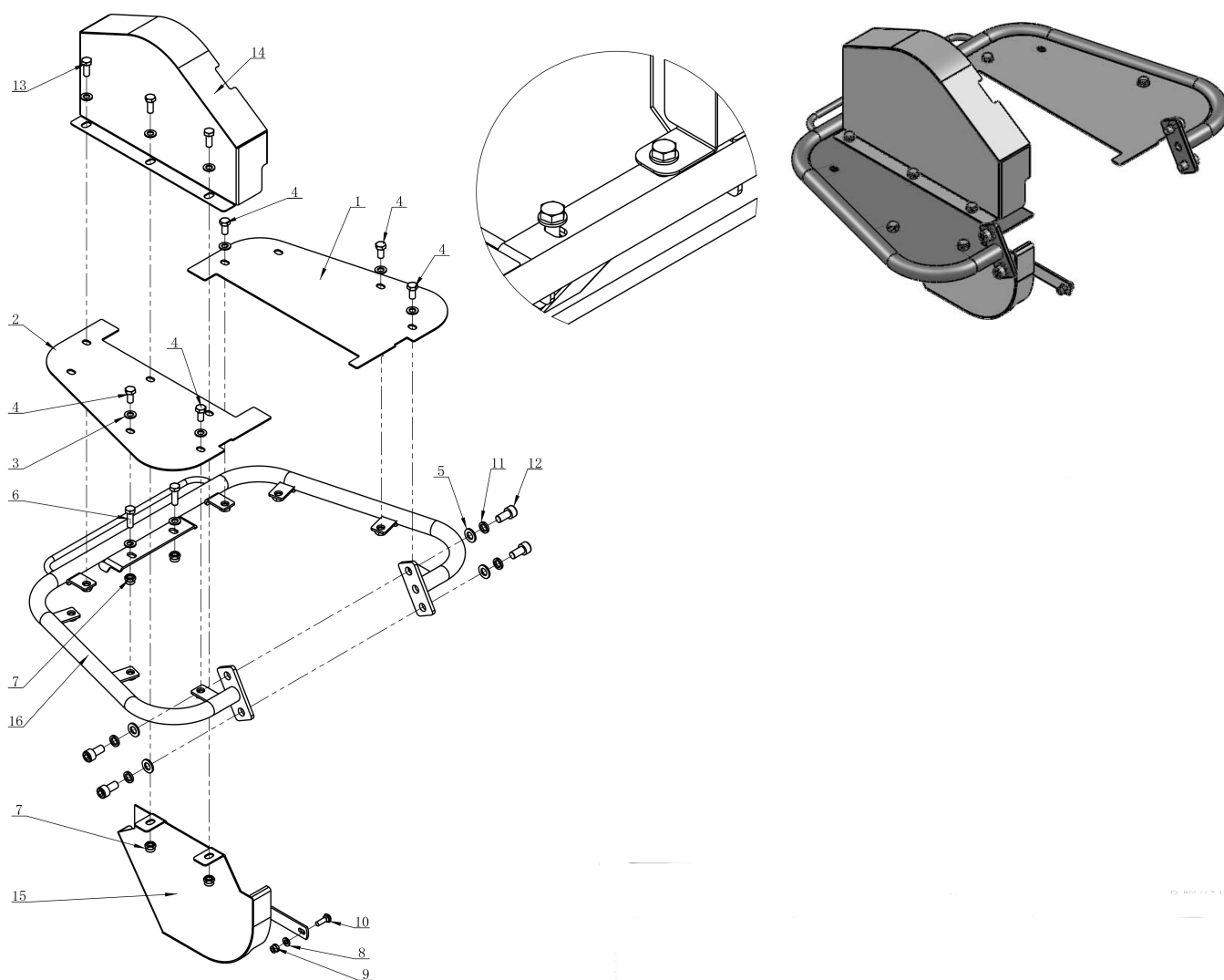


MECCANICA **B**ENASSI S.r.l.



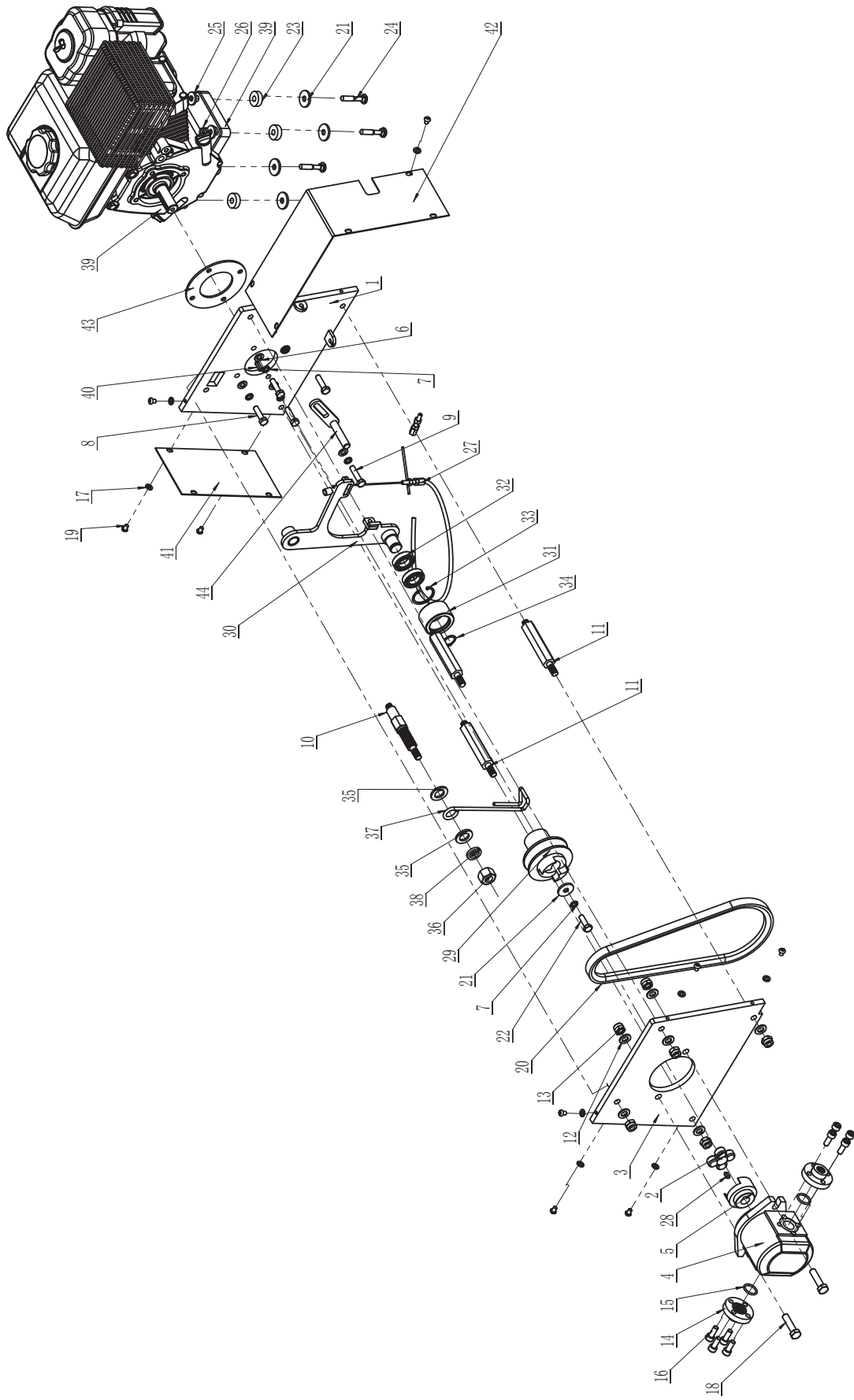
Motocarriola MB 5000
LIBRETTO RICAMBI
Spare parts catalogue

TAV-1



No.	Code	Descrizione	Description
1	SK061000109	Piastra Sinistra	Left plate
2	SK061000111	Piastra Destra	Right plate
3		Rondella Ø8	Washer Ø8
4		Vite M8x16	Bolt M8x16
5		Rondella Ø10	Washer Ø10
6		Vite M8x25	Bolt M8x25
7		Dado M8	Nut M8
8		Rondella Ø6	Washer Ø6
9		Dado M6	Nut M6
10		Vite M6x20	Bolt M6x20
11		Rondella elastica Ø10	Spring Washer Ø10
12		Vite M10x20	Bolt M10x20
13		Vite M8x20	Bolt M8x20
14	SK061025020	Carter puleggia (superiore)	Pulley Cover(S)
15	SK061050020	Carter puleggia (inferiore)	Pulley Cover(L)
16	SK061010020	Telaio	Frame

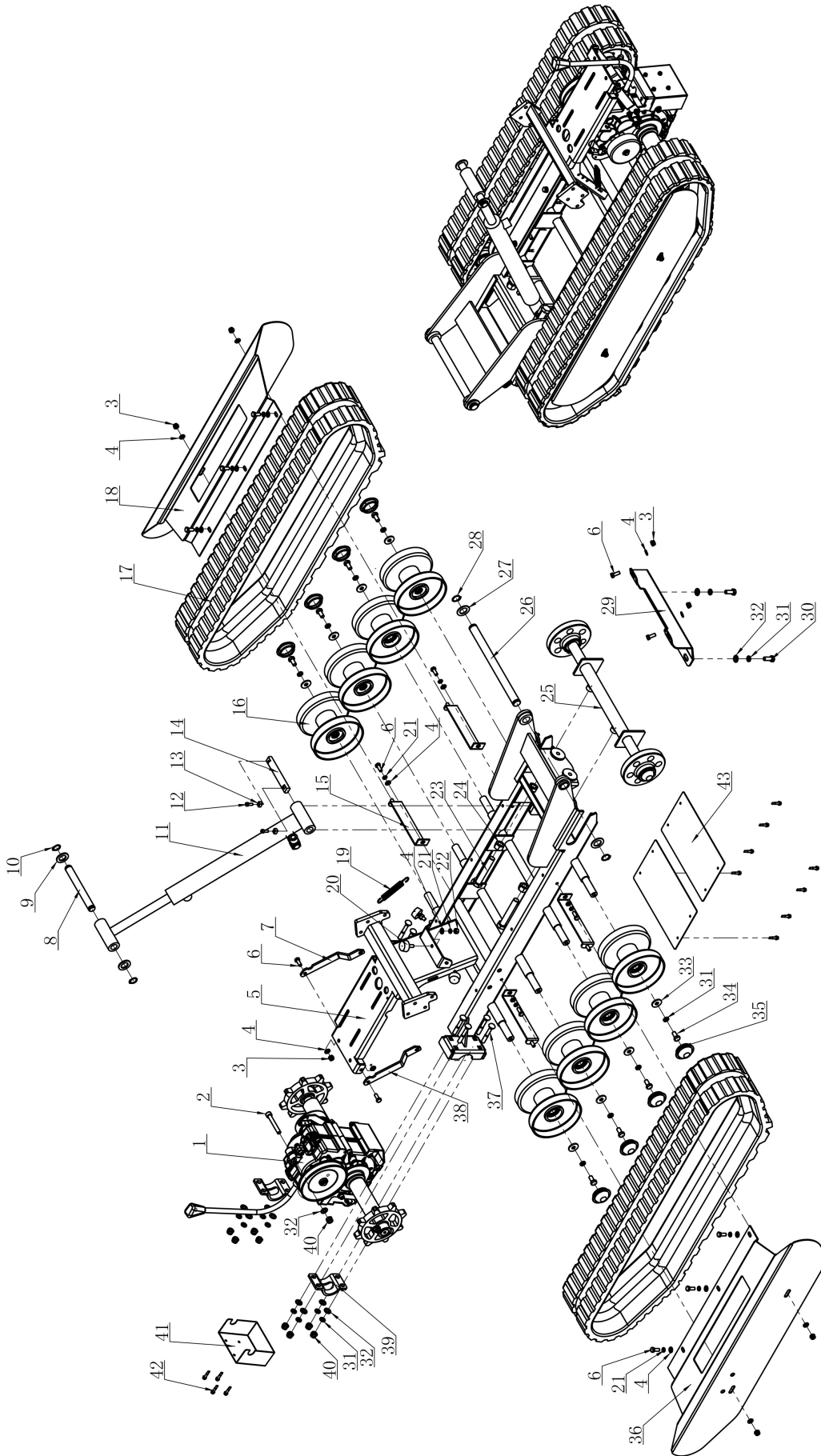
TAV-2



TAV-2

No.	Code	Descrizione	Description
1	SK2635Z50040	Piastra	Board
2	SK063527105	Elemento elastico	Damping block
3	SK263540121	Piastra fissaggio pompa	Pump supporting plate
4	SKCBME304FER	Pompa ad ingranaggi	Gear oil pump
5	SK063550125	Giunto	Coupling
6		Rondella Ø8	Washer Ø8
7		Rondella elastica Ø8	Spring washer Ø8
8		Vite M8x30	Vite M8x30
9		Vite M8x35	Bolt M8x35
10	SK063550114	Colonna 1	Support 1
11	SK063550115	Colonna 2	Support 2
12		Rondella Ø10	Washer Ø10
13		Dado autobl. M10	Lock nut M10
14	SK063540109	Flangia	Connection plate
15		O-R 20x2,65	O-Type seal 20x2,65
16		Vite M8x20	Bolt M8x20
17		Rondella Ø6	Washer Ø6
18		Vite M10x40	Bolt M10x40
19		Vite M6x8	Vite M6x8
20	SK5325	Cinghia 17x850	BELT B785
21		Rondella Ø8	Washer Ø8
22		Vite M8x25	Bolt M8x25
23	SK061000135	Antivibrante	Damping block
24		Vite M8x50	Bolt M8x50
25		Rondella Ø8	Washer Ø8
26		Dado autobl. M8	Lock nut M8
27	SK063500202	Filo freno	Brake cable
28		Chiavetta 5x12	C type flat 5x12
29	SK063550101	Puleggia motrice	Driving pulley
30	SK063550010	Tendicinghia	Belt tensioner arm
31	SK063550102	Puleggia tenditore	Belt tensioner pulley
32		Cuscinetto 61904-2Z	Bearing 61904-2Z
33		Seeger I37	Clip I37
34		Seeger E20	Clip
35		Rondella Ø16	Washer Ø16
36		Dado M16	Nut M16
37	SK063550118	Molla guida cinghia	Belt guide
38		Rondella elastica Ø16	Spring washer Ø16
39	36102370	Motore Loncin G200F	Engine G200F
40		Chiavetta 5x20	Flat key 5x20
41	SK263540108	Copertura 2	Cover 2
42	SK263540107	Copertura 1	Cover 1
43	SK0610F340105	Piastra	Connection plate

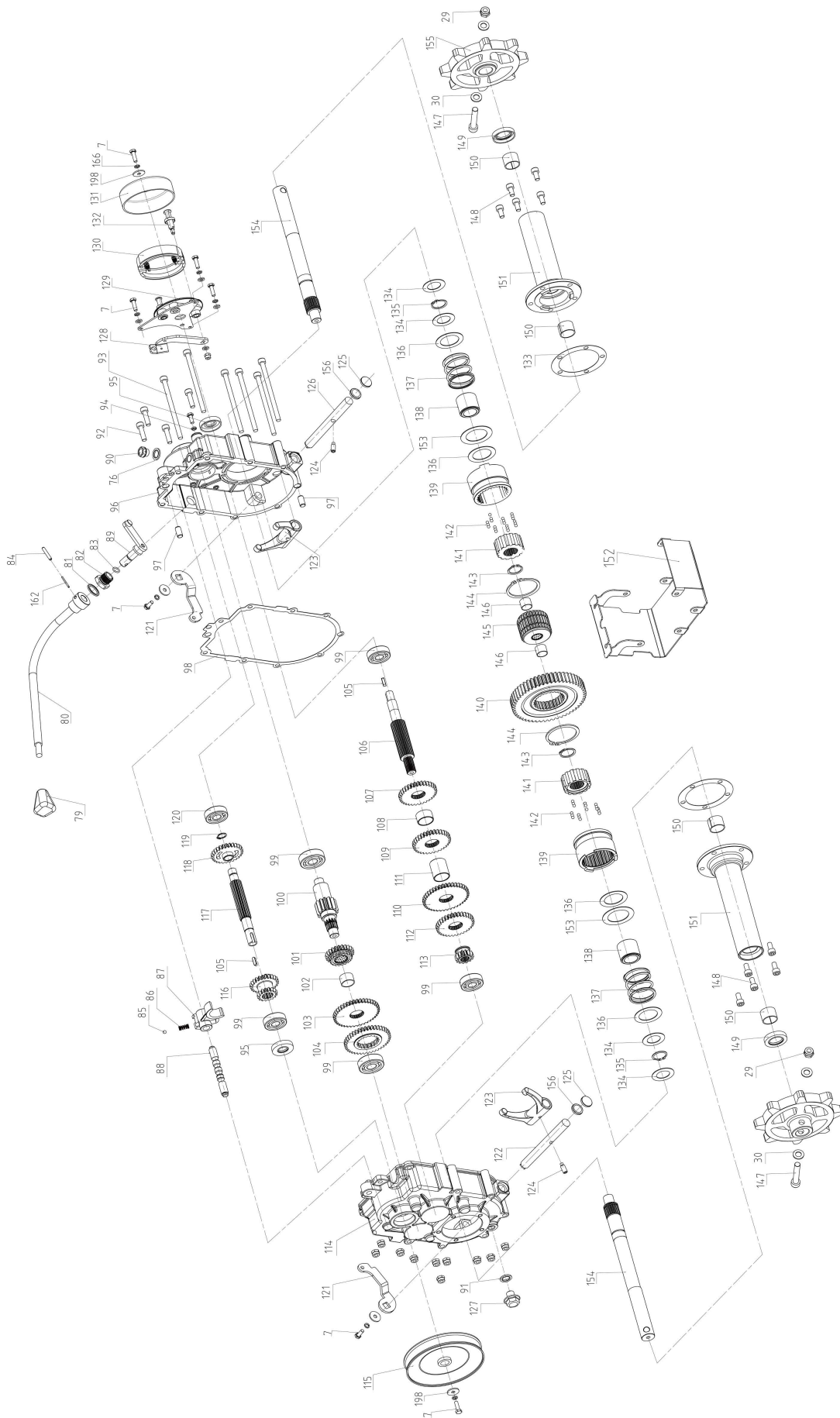
TAV-3



TAV-3

No.	Code	Descrizione	Description
1	SK062037000	Cambio premontato	Gearbox Assy
2		Vite M10x70	Screw M10x70
3		Dado autobl. M8	Lock nut M8
4		Rondella Ø8	Washer Ø8
5	SK0635F330010	Telaio	Frame
6		Vite M8x20	Bolt M8x20
7	SK061010117	Asta di supporto	Support rod
8	SK063527108	Perno cilindrico	Cylinder pin
9		Rondella Ø20	Washer Ø20
10		Seeger E20	Retaining ring E20
11	SK063550001A	Cilindro	Cylinder
12		Vite M6x16	Screw M6x16
13	SK063527110	Blocchetto quadro	Block
14	SK063527109	Perno cilindro	Cylinder spindle
15	SK062030011	Piastra a S	Extension plate
16	SK061065001	Rullo guida	Wheel
17	SK062000101	Cingolo a 38 sezioni	38 section track
18	SK062000103	Protezione SX	Left cover
19	SK061000115	Molla	Spring
20	SK061030021	Tampone	Rubber block
21		Rondella elastica Ø8	Spring washer Ø8
22		Dado M8	Dado M8
23		Vite M16x100	Vite M16x100
24		Dado M16	Dado M16
25	SK062030001	Assale anteriore	Front axle
26	SK062000107	Perno cassone	Dumper shaft
27		Rondella Ø22	Rondella Ø22
28		Seeger E22	Retaining ring E22
29	SK062030159	Protezione anteriore	Front cover
30		Vite M10x25	Bolt M10x25
31		Rondella grower Ø10	Grower Ø10
32		Rondella bisellata Ø10	Washer Ø10
33		Rondella 10x30	Washer 10x30
34		Vite M10x20	Bolt M10x20
35	SK061000118	Tappo	Shaft Cap
36	SK062000105	Protezione DX	Right cover
37		Vite M10x65	Bolt M10x65
38	SK061000113	Asta di supporto	Support rod
39	SK061000119	Piastra supporto assale	Axle support board
40		Dado autobl. M10	Dado autobl. M10
41	SK061037220	Carter prot. Cambio	Gearbox cover
42		Vite ST5 5x25	Screw ST55x25
43	SK063530125	Copertura tubi idraul.	Oil Pipes Cover

TAV-4



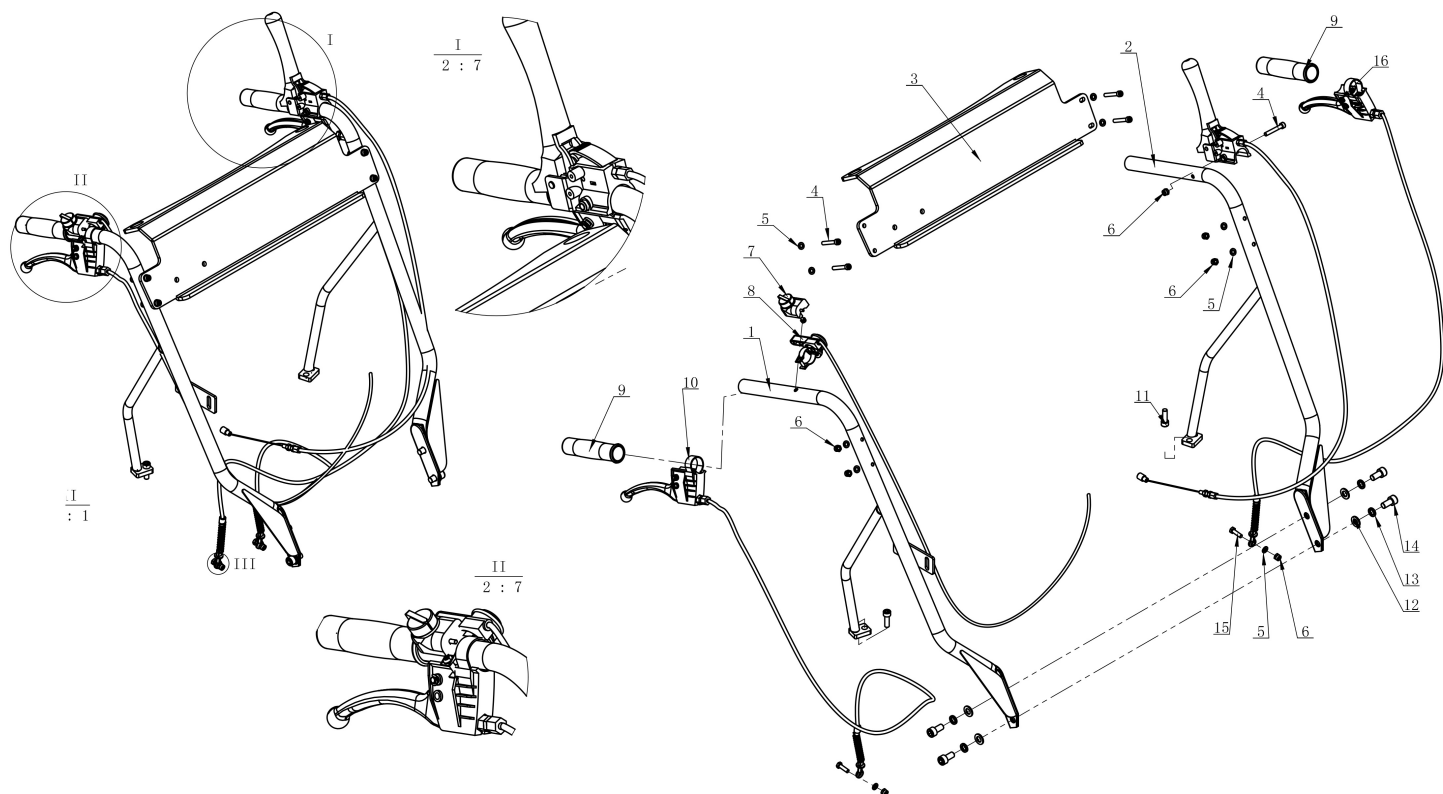
TAV-4

No.	Code	Descrizione	Description	Q.ty
7		Vite M6x16	Bolt M6x16	5
29		Dado autobl. M10	Lock Nut M10	2
30		Rondella Ø10	Washer Ø10	2
76		O-Ring 12,5x2,4	O-Ring 12,5x2,4	1
79	SK061000130	Pomello	Lever Knob	1
80	SK061037011	Leva comando marce	Gear Shift Lever	1
81		Tenuta Ø20	O-Ring Ø20	1
82	SK061037105	Dado speciale	Orientation nut	1
83		O-Ring 10,5x1,8	O-Ring 10,5x1,8	1
84		Spina 5x30	Pin 5x30	1
85		Sfera 7.144	Steel ball 7.144	1
86	SK061037107	Molla	Spring	1
87	SK061037108	Forcella	Gearshift fork	1
88	SK061037106	Albero forcella	Fork shaft	1
89	SK061037012	Perno selettore marce	Lever bracket	1
90	SK061037110	Tappo sfiato	Vent-plug	1
91		O-Ring Ø14	O-Ring Ø14	2
92		Vite M8x30	Bolt M8x30	3
93		Vite M8x130	Bolt M8x130	6
94		O-Ring Ø6	O-Ring Ø6	1
95		Tenuta FB17x40x7	Seal FB17x40x7	2
96	SK061037113	Carter SX	Left gearbox case	1
97	SK061037170	Spina	Pin	2
98	SK061037139	Guarnizione	Gasket	1
99		Cuscinetto 6303	Bearing 6303	5
100	SK061037125	Albero III	Shaft III	1
101	SK061037122	Ruota III-2	Gear III-2	1
102	SK061037123	Boccola	Bush	1
103	SK061037120	Ruota III-4	Gear III-4	1
104	SK061037121	Ruota III-3	Gear III-3	1
105		Chiavetta 5x20	Key 5x20	2
106	SK061037116	Albero II	Shaft II	1
107	SK061037128	Ruota II-1	Gear II-1	1
108	SK061037127	Boccola	Bush	1
109	SK061037126	Ruota II-2	Gear II-2	1
110	SK061037119	Ruota II-3	Gear II-3	1
111	SK061037124	Boccola	Bush	1
112	SK061037118	Ruota II-4	Gear II-4	1
113	SK061037117	Ruota II-5	Gear II-5	1
114	SK061037114	Carter DX	Right gearbox case	1
115	SK061037028	Puleggia cambio	Input pulley	1
116	SK061037141	Ingranaggio doppio	Duplex gear	1
117	SK061037140	Albero I	Gear I	1
118	SK061037142	Ingranaggio	Gear	1
119		Seeger Ø15	Seeger Ø15	1
120		Cuscinetto 6302	Bearing 6302	1

TAV-4

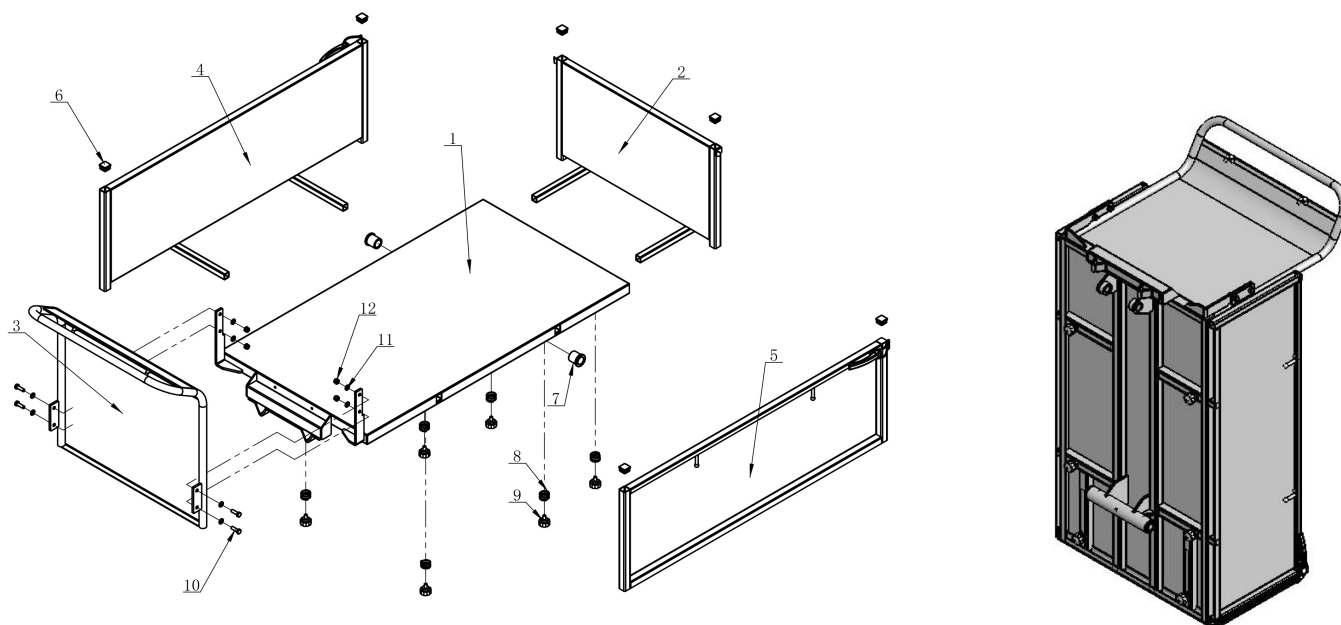
121	SK061037102	Braccio	Swing arm	2
122	SK061037147	Albero forcella sblocco DX	Right turning fork shaft	1
123	SK061037103	Forcella sbloccaggio	Fork	2
124		Grano M8x25	Stud M8x25	2
125	SK061037112	Tappo	Plug	2
126	SK061037101	Albero forcella sblocco SX	Left turning fork shaft	2
127		Tappo M14x1,5	Plug M14x1,5	1
128	SK061037203A	Tenditore freno	Brake pull plate	1
129	SK061037023	Piatto freno	Rivet assembly	1
130	SK061037022	Ganasce freno	Brake pad assembly	1
131	SK061037025	Tamburo freno	Brake drum	1
132	SK061037200	Vite speciale	Bolt	1
133	SK061037144	Guarnizione	Gasket	2
134	SK061037131	Spessore	Spacer	4
135		Seeger Ø25	Seeger Ø25	2
136	SK061037133	Spessore	Spacer	4
137	SK061037129	Molla	Spring	2
138	SK061037134	Boccola guidamolla	Bush	2
139	SK061037136	Collarino	Geared bush	2
140	SK061037138	Ruota centrale	Output gear	1
141	SK061037145	Mozzo	Joint bush	2
142		Sfera Ø5	Steel ball Ø5	56
143		Seeger Ø26	Seeger Ø26	2
144		Seeger Ø58	Seeger Ø58	2
145	SK061037137	Mozzo centrale	Joint bush	1
146	SK061037143	Boccola	Bush	2
147		Vite M10x55	Bolt M10x55	2
148		Vite M8x25	Bolt M8x25	12
149		Tenuta FB42x25x7	Seal FB42x25x7	2
150	SK061037132	Boccola	Bush	4
151	SK062037014	Supporto assale	Output shaft housing	2
152	SK061037104	Protezione inferiore	Guard cover	1
153	SK061037135	Spessore	Spacer	2
154	SK061037101	Albero di uscita	Output shaft	2
155	SK061037146	Ruota di trasmissione	Driving wheel	2
156		Tenuta FB16x22x4	Seal FB16x22x4	2
166		Rondella Ø6	Washer Ø6	1
198		Rondella larga Ø6	Big Washer Ø6	2

TAV-5



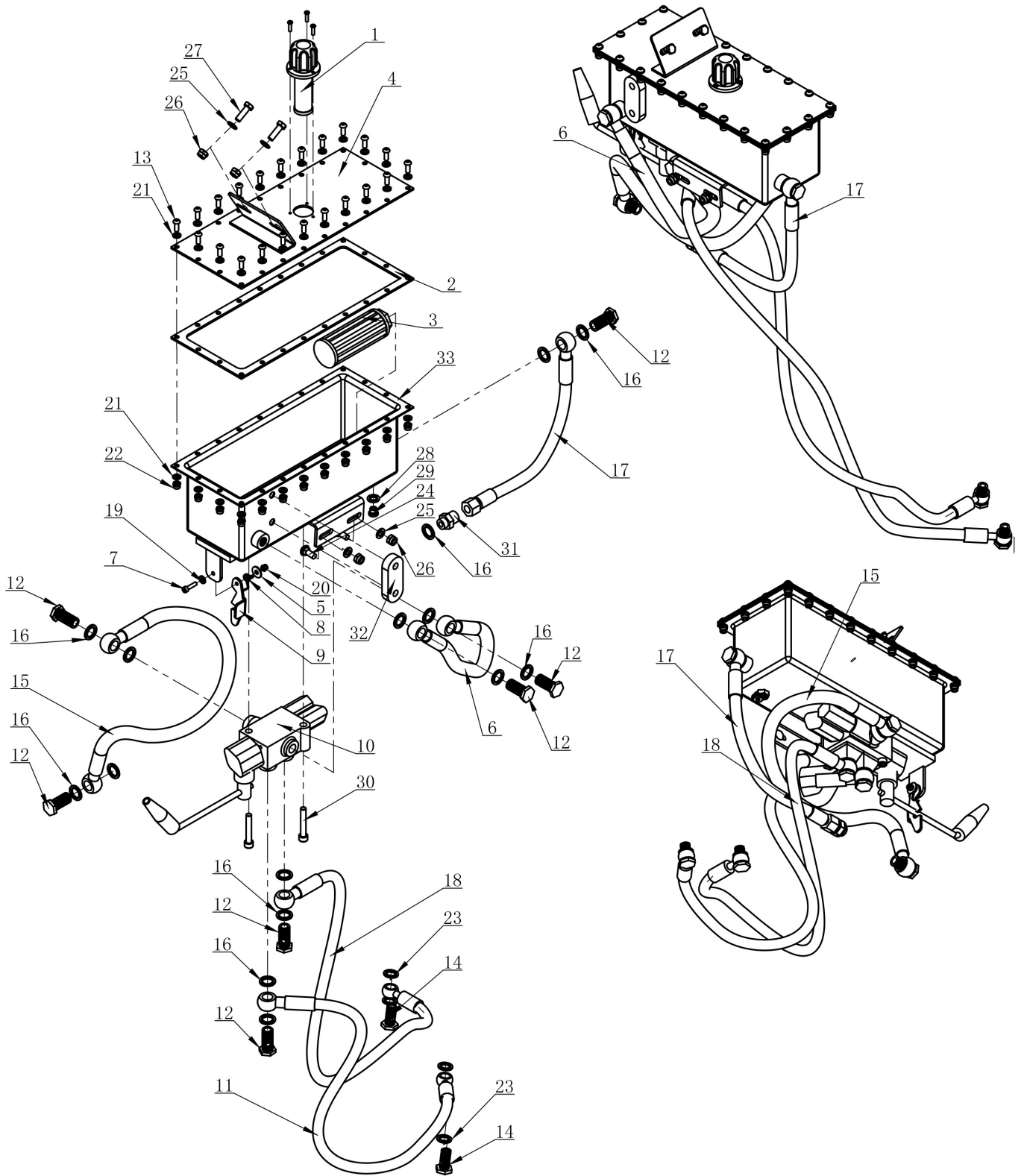
No.	Code	Descrizione	Description
1	SK063510010	Stegola DX	Right handlebar
2	SK063510020	Stegola SX	Left handlebar
3	SK062010101	Lamiera di collegamento	Board
4		Vite M6x40	Vite M6x40
5		Rondella Ø6	Washer Ø6
6		Dado M6	Nut M6
7	SK061010141	Interruttore	Switch
8	SK061010003	Acceleratore completo	Accelerator assy
9	SK061010103	Manopola	Handle grip
10	SK061010002	Leva sbloccaggio completa	Lower handle assy
11		Vite M8x25	Screw M8x25
12		Rondella Ø10	Washer Ø10
13		Rondella elastica Ø10	Spring Washer Ø10
14		Vite M10x20	Screw M10x20
15		Vite M6x20	Bolt M6x20
16	SK061010002	Leva sbloccaggio completa	Lower handle assy
17	SK063510001	Leva frizione completa	Clutch handle assy

TAV-6



No.	Code	Descrizione	Description
1	SK063020040	Fondo del cassone	Bottom plate
2	SK063020050J	Sponda anteriore	Front plate
3	SK063020020	Sponda posteriore	Rear plate
4	SK062020030L	Sponda sinistra	Left plate
5	SK062020030R	Sponda destra	Right plate
6	SK061020101	Tappo	Plug
7	SK063520113A1	Boccola	Wear set
8	SK061020311	Molla	Spring
9	SK061020127	Pomello M8	Star handle M8
10		Vite M8x25	Screw M8x25
11		Rondella Ø8	Washer Ø8
12		Dado autobl. M8	Lock nut M8

TAV-7



TAV-7

No.	Code	Descrizione	Description
1	SKQUQ1	Tappo carico con filtro	Filter cap
2	SK063540133	Guarnizione	Gasket
3	SKWU40	Filtro	Filter
4	SK063540020	Coperchio serbatoio	Oil tank cover
5		Rondella Ø5	Washer Ø5
6	SK063540110	Tubo olio 10x380 distributore => serbatoio	Oil pipe 10x380 distributor => tank
7		Vite M5x20	Screw M5x20
8	SK063550113	Molla	Spring
9	SK063540106	Gancio	Hook
10	SKBDL-L40F-MT16	Distributore	Distributor/Valve
11	SK063540112	Tubo olio 10x1350 distributore <=> cilindro	Oil pipe 10x1350 distributor <=> cylinder
12	SK063527126	Vite M16	Bolt M16
13		Vite M6x16	Screw M6x16
14	SK063527127	Vite M14	Bolt M14
15	SK063540115	Tubo olio 10x700 pompa => distributore	Oil pipe 10x700 pump => distributor
16		Tenuta Ø16	Seal Ø16
17	SK063540116	Tubo olio 10x320 Serbatoio => pompa	Oil pipe 10x320 tank => pump
18	SK063540113	Tubo olio 6x1500 distributore <=> cilindro	Oil pipe 6x1500 distributor <=> cylinder
19		Rondella Ø6	Washer Ø6
20		Dado autobl. M5	Lock Nut M5
21		Rondella Ø6	Washer Ø6
22		Dado autobl. M6	Lock Nut M6
23		Tenuta Ø14	Seal Ø14
24		Vite M8x20	Screw M8x20
25		Rondella Ø8	Washer Ø8
26		Dado autobl. M8	Lock Nut M8
27		Vite M8x25	Screw M8x25
28		Tenuta Ø10	Seal Ø10
29		Tappo M10	Plug M10x1x11
30		Vite M8x55	Screw M8x55
31		Connettore M18-M16	Connection M18-M16
32		Bolla livello olio	Liquid Meter
33	SK063540010	Serbatoio olio	Oil Tank

SE AVETE NECESSITA' DI RICAMBI ORIGINALI RIVOLGETEVI A :



TERRE DEL RENO (FERRARA) ITALY

Via Statale n°325 – Tel. 0532/848193

www.benassi.it

ricambi@benassi.it

PER ORDINARE I RICAMBI

**SPECIFICARE CON CHIAREZZA PER
ISCRITTO**

- a) TIPO DI MACCHINA
- b) N° DI MATRICOLA
- c) POSIZIONE, N° DI CODICE E
DENOMINAZIONE
- d) QUANTITA'

PER OGNI PARTICOLARE RICHiesto.

Le descrizioni, le illustrazioni e le caratteristiche tecniche qui riportate non sono vincolanti per la Casa Costruttrice che le comunica a semplice titolo illustrativo, riservandosi la facoltà di modifiche in qualsiasi momento allo scopo di migliorare costantemente i propri prodotti, senza l'obbligo di aggiornarle in questa pubblicazione.

04/2019