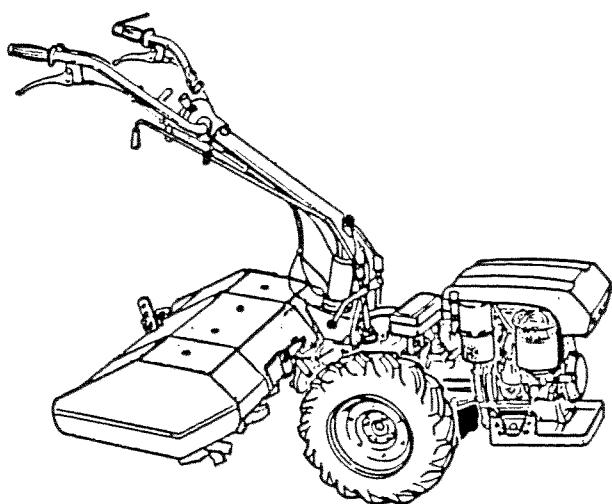


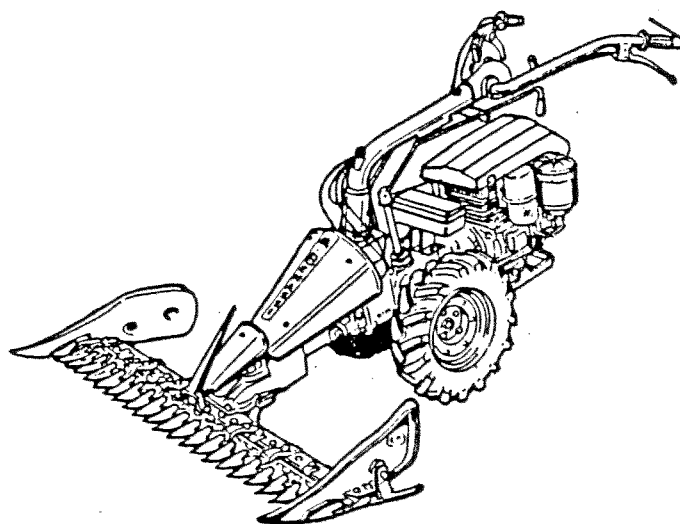


**MECCANICA BENASSI S.P.A.**



**MF 222**

**REVERSIBILE**



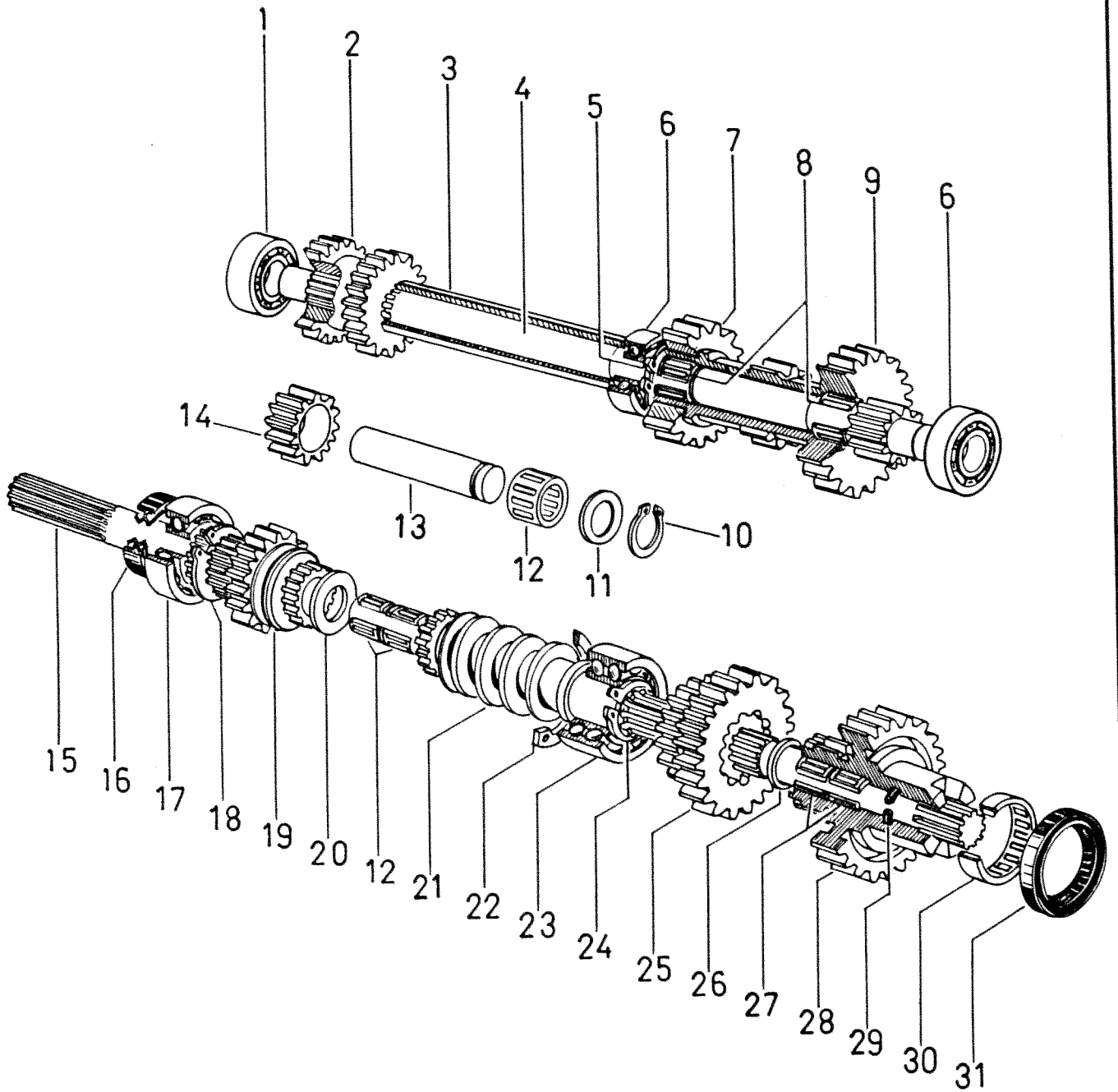
**RICAMBI**

**SPARE PARTS**

**PIÈCES DE RECHANGE**



TAV.1 TRASMISSIONE  
GEAR BOX



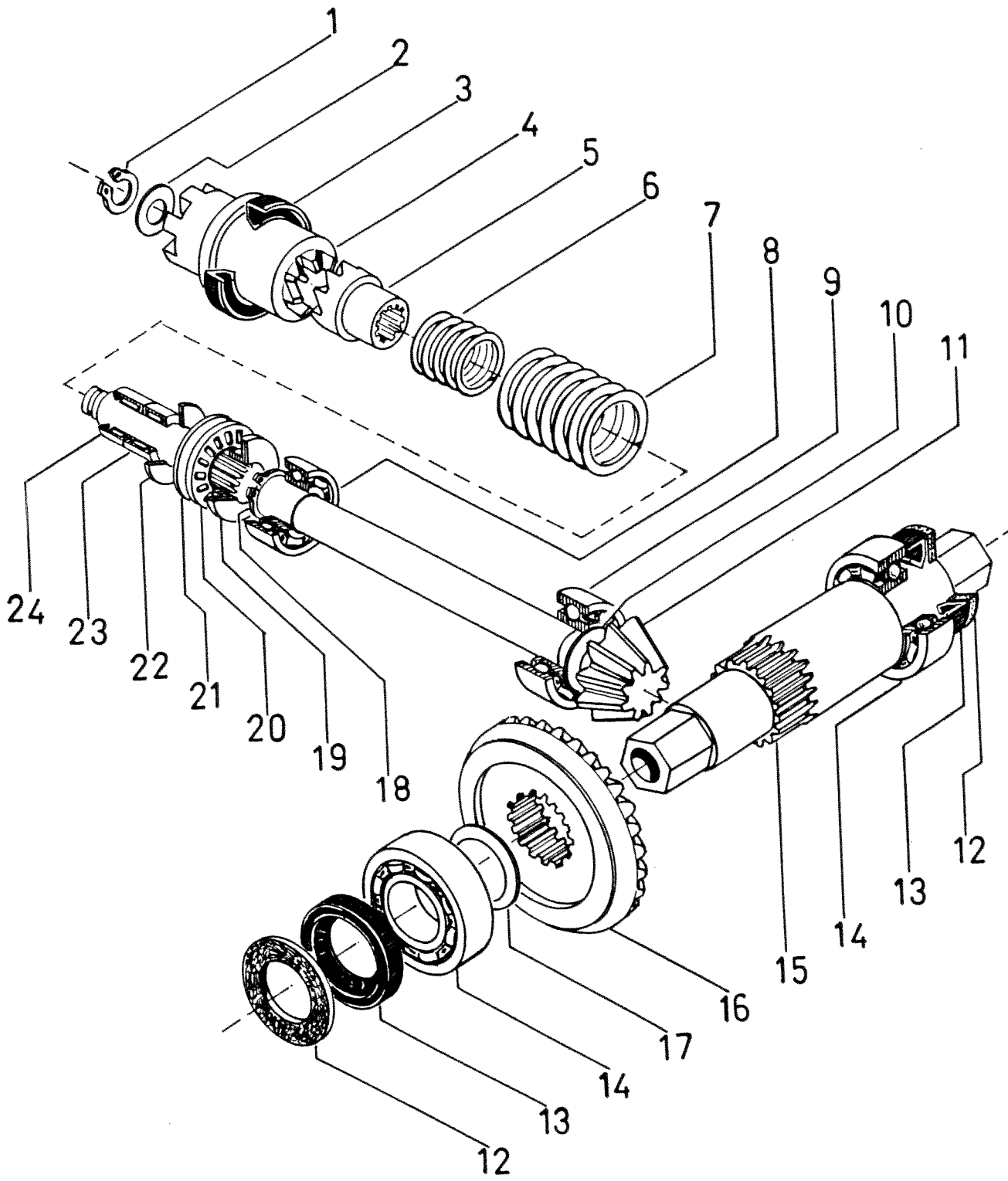
## TAV.1

## TRASMISSIONE

## GEAR BOX

POS.	CODE CODICE	Q.TY Q.TA'	DESCRIZIONE	DESCRIPTION
1	3.250.105.0	1	CUSCINETTO 6301	BEARING 6301
2	6.FC.356.00	1	ING.SECONDARIO Z-26	Z-26 GEAR
3	6.CT.179.00	1	DISTANZIALE	SPACER
4	6.FC.357.00	1	ALBERO SECONDARIO Z-11	Z-11 SECONDARY SHATF
5	3.800.129.0	1	SEEGER E 29	CIRCLIPS E 29
6	3.250.125.0	2	CUSCINETTO 6203	BEARING
7	6.FC.349.00	1	ING.3°VEL. Z-28	Z-28 GEAR
8	3.210.130.0	2	GABBIA A RULLINI K 17x21x17	NEEDLE CASING K17x21x17
9	6.FC.350.00	1	ING.FISSO 1°e2° Z-17-32	Z 17-32 GEAR
10	3.800.114.0	1	SEEGER E 14	CIRCLIPS E 14
11	6.HP.012.50	1	SPESSORE 14x24x0,8	SHIM 14x24x0,8
12	3.210.120.0	3	GABBIA A RULLINI K 14x18x17	NEEDLE CASING K14x18x17
13	6.GH.083.00	1	PERNO R.M.	REVERSE SPEED GEAR PIN
14	6.FC.353.00	1	ING.R.M. Z-15	Z-15 REVERSE SPEED GEAR
15	6.BC.067.00	1	ALBERO PRIMARIO	PRIMARY SHAFT
16	3.011.119.0	1	ANELLO DI TENUTA	20x40x10 SEAL RING
17	3.250.140.0	1	CUSCINETTO 6204	BEARING 6204
18	3.800.127.0	1	SEEGER E 27	CIRCLIPS E 27
19	6.FC.354.00	1	ING.PRIMARIO Z-24	Z-24 PRIMARY GEAR
20	6.HC.108.00	1	RONDELLA IN BRONZO	BRONZE WASHER
21	6.FC.355.00	1	VITE SENZA FINE	UNEDING SCREW
22	3.801.152.0	1	SEEGER I 52	CIRCLIPS
23	3.259.101.0	1	CUSCINETTO 3205 ATN9	BEARING 3205 ATN9
24	3.807.101.0	1	SEEGER E 25 SP2	CIRCLIPS E25 SP2
25	6.FC.351.00	1	ING.1°2°3° Z-22-32	Z-22-32 GEAR
26	6.HC.089.00	1	RONDELLA IN BRONZO	BRONZE WASHER
27	3.210.136.0	2	GABBIA A RULLINI K18x22x17	NEEDLE CASING K18x22x17
28	6.FC.352.00	1	ING.CON INNESTO Z-17-38	GEAR WITH COUPLING RING
29	3.020.123.0	1	ANELLO DI TENUTA OR123	SEAL RING OR123
30	3.190.169.0	1	ASTUCCIO A RULLINI HK3512	NEEDLE CASING
31	3.010.270.0	1	ANELLO DI TENUTA 35x47x7	SEAL RING 35x47x7

TAV.2 TRASMISSIONE FRESA  
ROTARY HOE TRANSMISSION



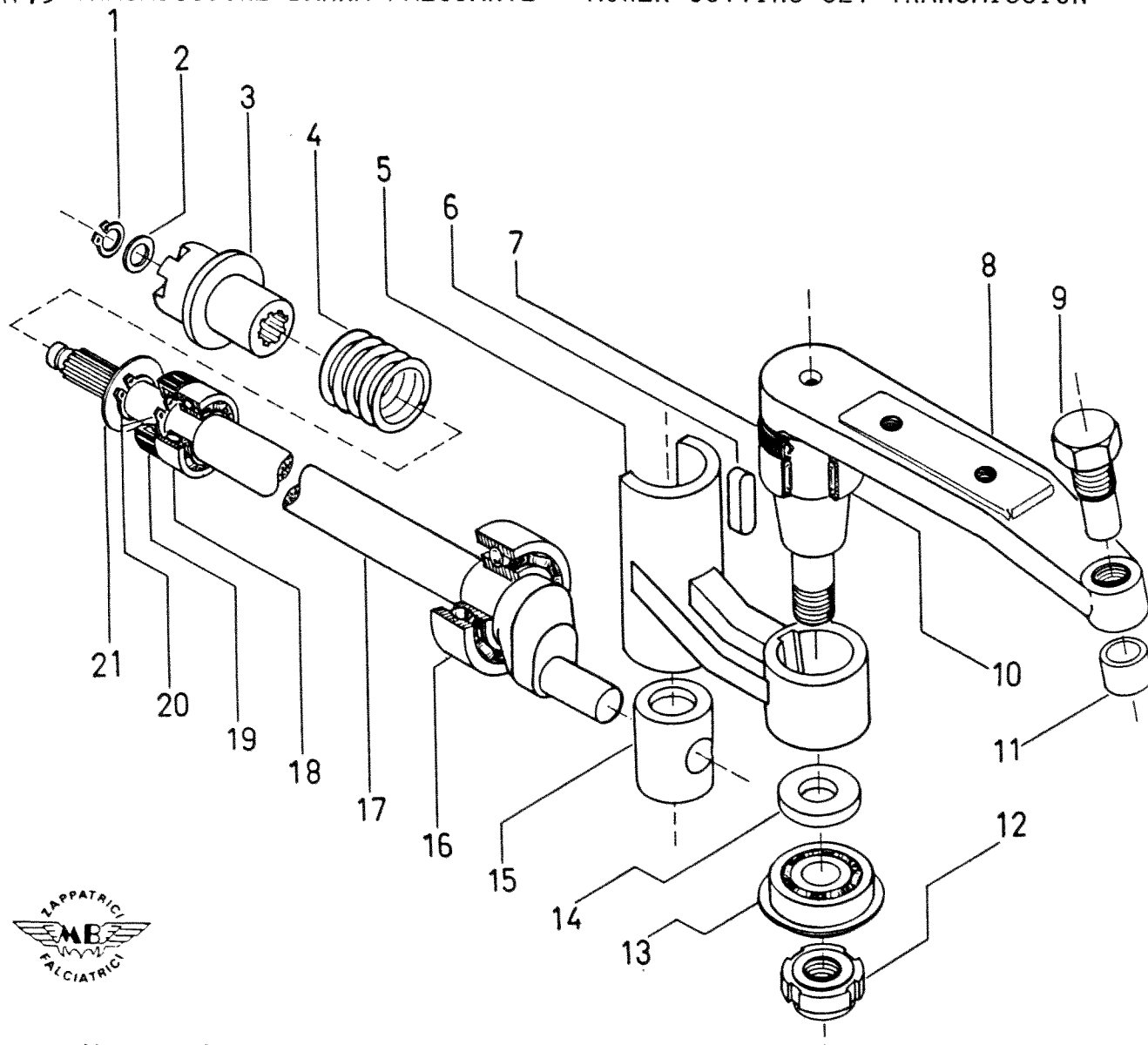
TRASMISSIONE FRESA

TAV. 2

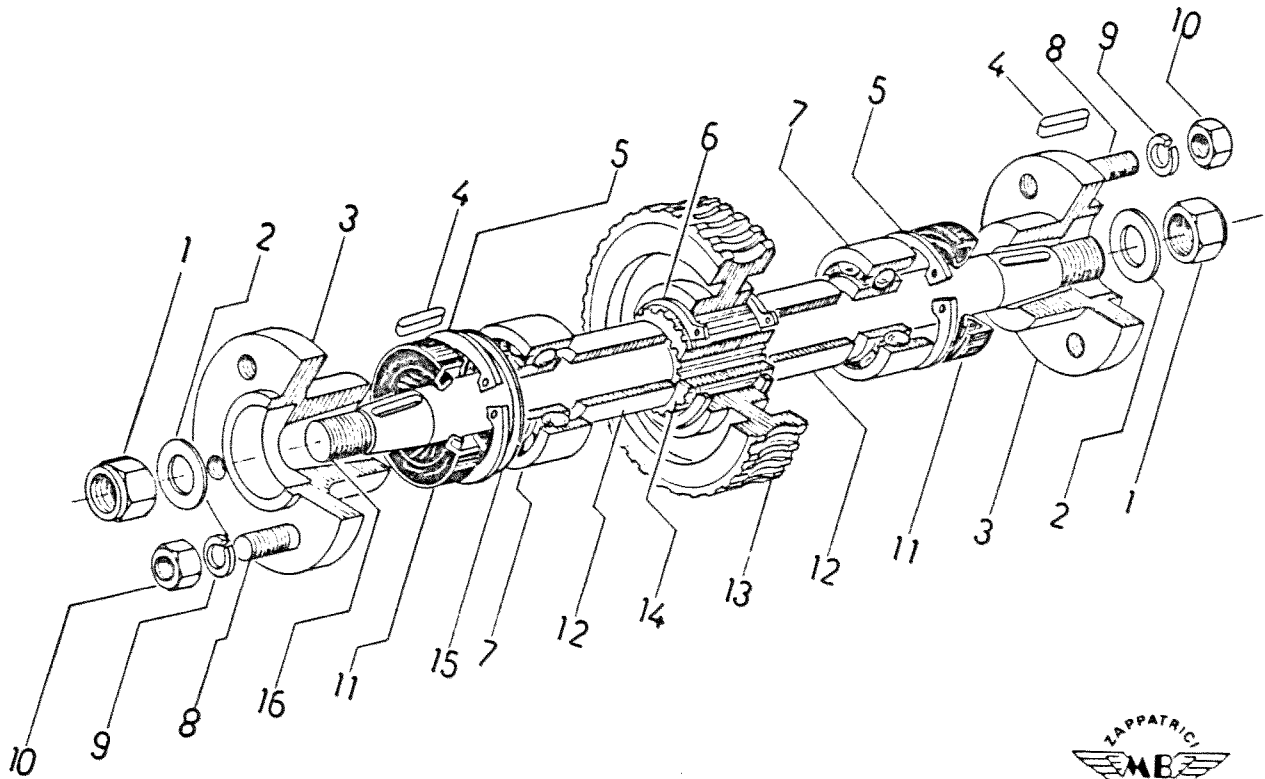
ROTARY HOE TRANSMISSION

POS.	CODE CODICE	Q.TY Q.TA'	DESCRIZIONE	DESCRIPTION
1	3.800.112.0	1	SEEGER E12	CIRCLIPS E12
2	6.HP.064.50	1	SPESSORE 12x18x0,8	SHIM 12x18x0,8
3	3.010.306.0	1	ANELLO DI TENUTA 40x52x8	SEAL RING 40x52x8
4	6.FC.363.00	1	COLLARINO INNESTO	COLLAR
5	6.FC.364.00	1	INNESTO	COUPLING RING
6	6.FU.133.00	1	MOLLA	SPRING
7	6.FU.134.00	1	MOLLA	SPRING
8	3.250.135.0	1	CUSCINETTO 6004	BEARING 6004
9	3.250.140.0	1	CUSCINETTO 6204	BEARING 6204
10	6.HP.026.00	1	SPESSORE 20x30	SHIM 20x30
11	6.GS.130.00	1	PIGNONE FRESA Z-9	Z-9 PINION
12	6.HC.062.00	2	RONDELLA IN FELTRO 35x47x2	FIBER WASHER 35x47x2
13	3.011.103.0	2	ANELLO DI TENUTA 35x47x7 RP	SEAL RING 35x47x7 RP
14	3.250.200.0	2	CUSCINETTO 6007	BEARING 6007
15	6.BB.006.00	1	ALBERO PORTA FRESA	HOE SHAFT
16	6.CC.133.00	1	CORONA COMANDO FRESA Z-24	Z-24 HOE CONTROL BEVEL GEAR
17	6.HP.041.70	1	SPESSORE 35x45	SHIM 35x45
18	3.800.120.0	1	SEEGER E 20	CIRCLIPS E 20
19	6.BQ.115.00	1	PORTA CUSCINETTO	BEARING SUPPORT
20	3.280.112.0	1	CUSCINETTO AX 2542	BEARING AX 2542
21	3.687.111.0	1	RALLA CP 2542	THRUST WASHER CP2542
22	6.HC.110.00	1	RONDELLA	WASHER
23	3.190.120.0	1	ASTUCCIO A RULLINI HK1512	NEEDLE CASING HK1512
24	3.192.101.0	1	ASTUCCIO A RULLINI HK1514 RS	NEEDLE CASING HK1514 RS

TAV.3 TRASMISSIONE BARRA FALCIANTE - MOWER CUTTING SET TRANSMISSION

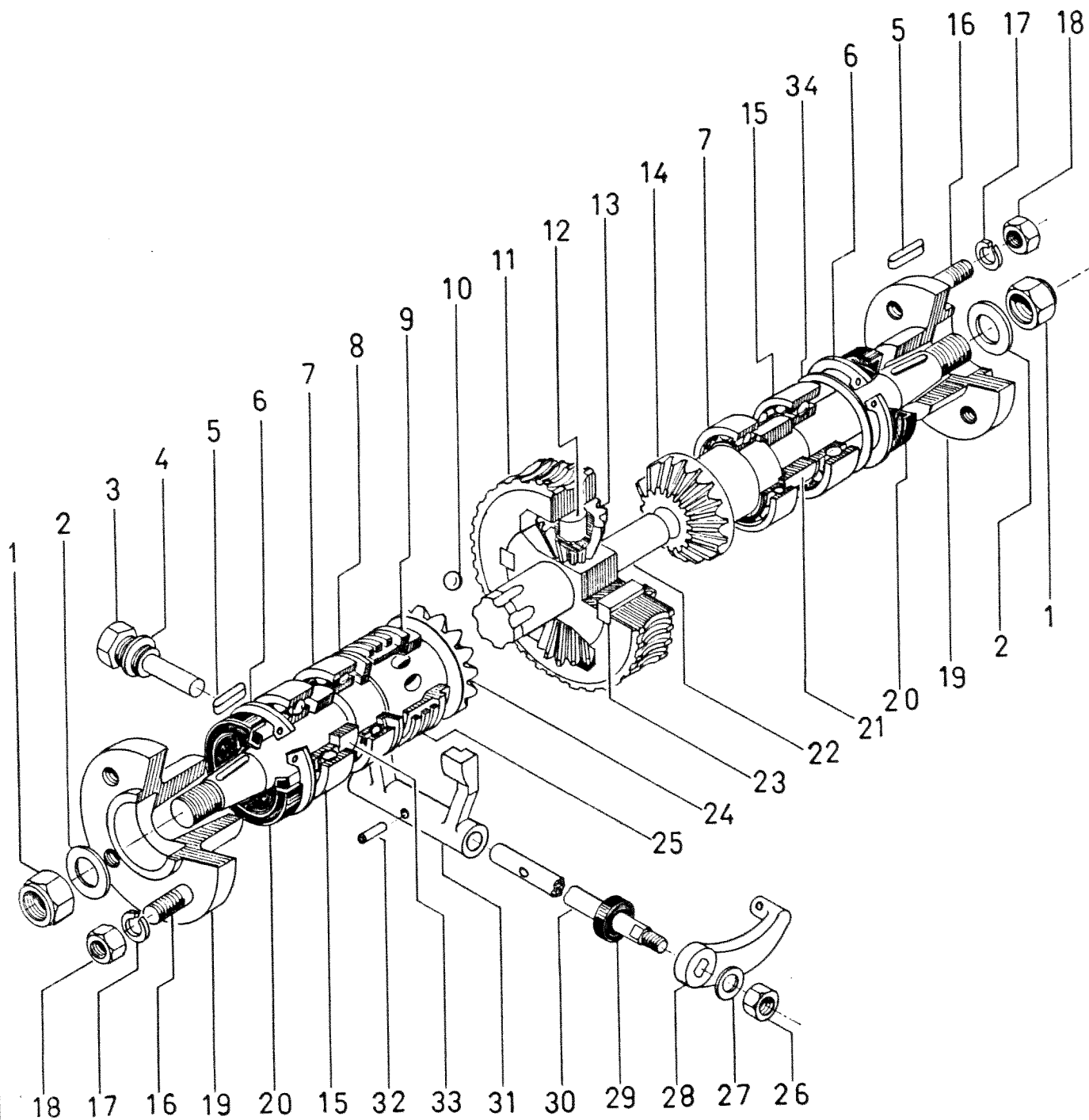


POS.	CODE CODICE	Q.TY Q.TA'	DESCRIZIONE	DESCRIPTION
1	3.800.112.0	1	SEEGER E 12	CIRCLIPS E 12
2	6.HP.064.50	1	SPESSORE 12x18x0,8	SHIM 12x18x0,8
3	6.FC.365.00	1	COLLARINO INNESTO BARRA	COLLAR
4	6.FU.047.00	1	MOLLA	SPRING
5	6.FL.024.00	1	SUPPORTO BRACCIO	ARM SUPPORT
6	3.140.170.0	1	CHIAVETTA 8x7x25	SPLINE 8x7x25
7	3.010.265.0	1	ANELLO DI TENUTA 35x45x7	SEAL RING 35x45x7
8	6.BC.070.00	1	BRACCIO COMANDO BARRA	MOWER CONTROL ARM
9	5.GI.001.00	1	PERNO	PIN
10	3.230.105.0	1	ASTUCCIO A RULLINI NK3520	NEEDLE CASING NK3520
11	6.BQ.025.00	1	BOCCOLA	BUSH
12	3.440.101.0	1	GHIERA AUTOBLOCCANTE M20x1 h13	RING NUT M20x1 h13
13	3.257.101.0	1	CUSCINETTO 6204 NR	BEARING 6204 NR
14	6.HC.051.00	1	RONDELLA	WASHER
15	6.GF.005.00	1	BARILOTTO	SLEEVE
16	3.250.190.0	1	CUSCINETTO 6306	BEARING
17	6.BC.069.00	1	ALBERO A GOMITO	CRANK SHAFT
18	3.250.135.0	1	CUSCINETTO 6004	BEARING
19	3.010.180.0	1	ANELLO DI TENUTA 20x42x10	SEAL RING
20	3.800.119.0	2	SEEGER E 19	CIRCLIPS E 19
21	6.HP.027.30	1	SPESSORE 20x40x1,5	SHIM 20x40x1,5



POS.	CODE CODICE	Q.TY Q.TA'	DESCRIZIONE	DESCRIPTION
1	3.323.107.T	2	DADO AUTOBLOCC.M14x1,5	SELF-LOCKING NUT
2	3.710.111.0	2	RONDELLA ONDULATAØ14	CORRUGATED WASHER Ø14
3	6.FV.011.00	2	MOZZO PORTA RUOTA	WHEEL HUB
4	3.140.170.0	2	CHIAVETTA 8x7x25	SPLINE 8x7x25
5	3.801.162.0	2	SEEGER I 62	CIRCLIPS I 62
6	3.800.150.00	2	SEEGER E 50	CIRCLIPS E 50
7	3.250.165.0	2	CUSCINETTO 6305	BEARING 6305
8	6.GP.054.T0	8	PRIGIONIERO M10x27	STUD BOLT
9	3.730.106.T	8	RONDELLA GROWER Ø10	GROWER WASHER Ø10
10	3.290.107.T	8	DADO M10	NUT M10
11	3.010.232.0	2	ANELLO DI TENUTA 25x62x10	SEAL RING 25x62x10
12	6.CT.180.00	2	DISTANZIALE	SPACER
13	6.CC.128.00	1	CORONA ELICOIDALE Z-38	Z-38 HELICAL RING GEAR
14	6.FV.063.00	1	MOZZO PORTA CORONA	RIM SUPPORT HUB
15	6.HP.045.00	1	SPESSORE 54x62	SHIM
16	6.BA.019.00	1	ALBERO PORTA RUOTE	WEELS SUPPORT SHAFT

TAV.5 TRASMISSIONE RUOTE CON DIFFERENZIALE  
WHEELS TRANSMISSION WITH DIFFERENTIAL



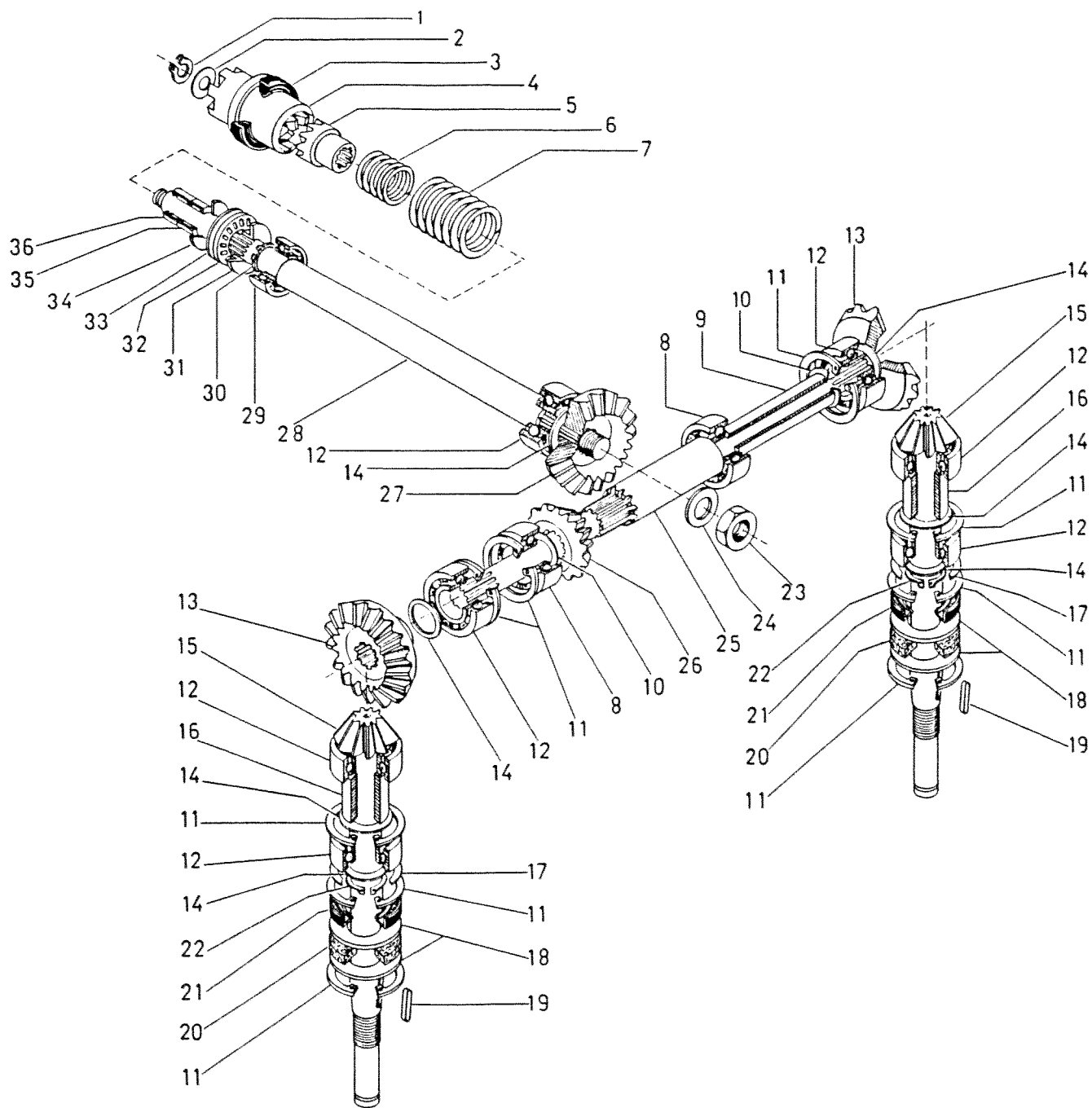


## TRASMISSIONE RUOTE CON DIFFERENZIALE | WHEELS TRANSMISSION WITH DIFFERENTIAL

POS.	CODE CODICE	Q.TY Q.TA'	DESCRIZIONE	DESCRIPTION
1	3.323.107.T	2	DADO AUTOBLOCC.M14x1,5	SELF-LOCKING NUT M14x1,5
2	3.710.111.T	2	RONDELLA ONDULATA Ø14	CORRUGATED WASHER Ø14
3	6.LM.076.00	1	PERNO SUPPORTO FORCELLA	PIN SUPPORT FORK
4	6.HC.009.00	1	RONDELLA IN FIBRA	FIBER WASHER
5	3.140.170.0	2	CHIAVETTA 8x7x25	SPLINE 8x7x25
6	3.801.162.0	2	SEEGER I 62	CIRCLIPS I 62
7	3.250.200.0	2	CUSCINETTO 6007	BEARING 6007
8	6.HC.109.00	1	RONDELLA	WASHER
9	6.BQ.114.00	1	COLLARINO	COLLAR
10	3.810.117.0	6	SFERA Ø10	BALL Ø10
11	6.CC.132.00	1	CORONA ELICOIDALE Z-38	Z-38 HELICAL RING GEAR
12	6.GH.067.00	1	PERNO	PIN
13	6.GS.096.00	2	PIGNONE CONICO Z-12	Z-12 PINION
14	6.GS.134.00	1	PIGNONE CONICO Z-18	Z-18 PINION
15	3.250.165.0	2	CUSCINETTO 6305	BEARING 6305
16	6.GP.054.00	8	PRIGIONIERO M10x27	STUD BOLT M10x27
17	3.730.106.T	8	RONDELLA GROWER Ø10	GROWER WASHER Ø10
18	3.290.107.T	8	DADO M10	NUT M10
19	6.FV.011.00	2	MOZZO PORTA RUOTA	WHEEL HUB
20	3.010.232.0	2	ANELLO DI TENUTA 25x62x10	SEAL RING 25x62x10
21	6.CT.183.00	1	DISTANZIALE	SPACER
22	6.FV.053.00	1	MOZZO CENTRALE	CENTRAL HUB
23	6.HL.008.00	2	CHIAVETTA 10x8x20	SPLINE 10x8x20
24	6.GS.133.00	1	PIGNONE CONICO Z-18	Z-18 PINION
25	6.FU.122.00	1	MOLLA	SPRING
26	3.290.106.T	1	DADO M8	NUT M8
27	3.700.106.T	1	RONDELLA BISELLATA Ø8	CHAMFERED WASHER Ø8
28	6.FL.031.TO	1	LEVA SBLOCCAGGIO	RELEASE LEVER
29	3.010.105.0	1	ANELLO DI TENUTA 12x19x5	SEAL RING
30	6.GI.042.00	1	PERNO PER FORCELLA	PIN FOR FORK
31	6.DF.049.00	1	FORCELLA	FORK
32	3.820.120.0	1	SPINA ELASTICA 5x22	SPRING PIN
33	6.CT.182.00	1	DISTANZIALE	SPACER
34	6.HP.045.00	1	SPESSORE 54x62	SHIM

TRASMISSIONE ROTOFALCE CM.72 - 72 CMS ROTARY MOWER SET GEAR

TAV.6

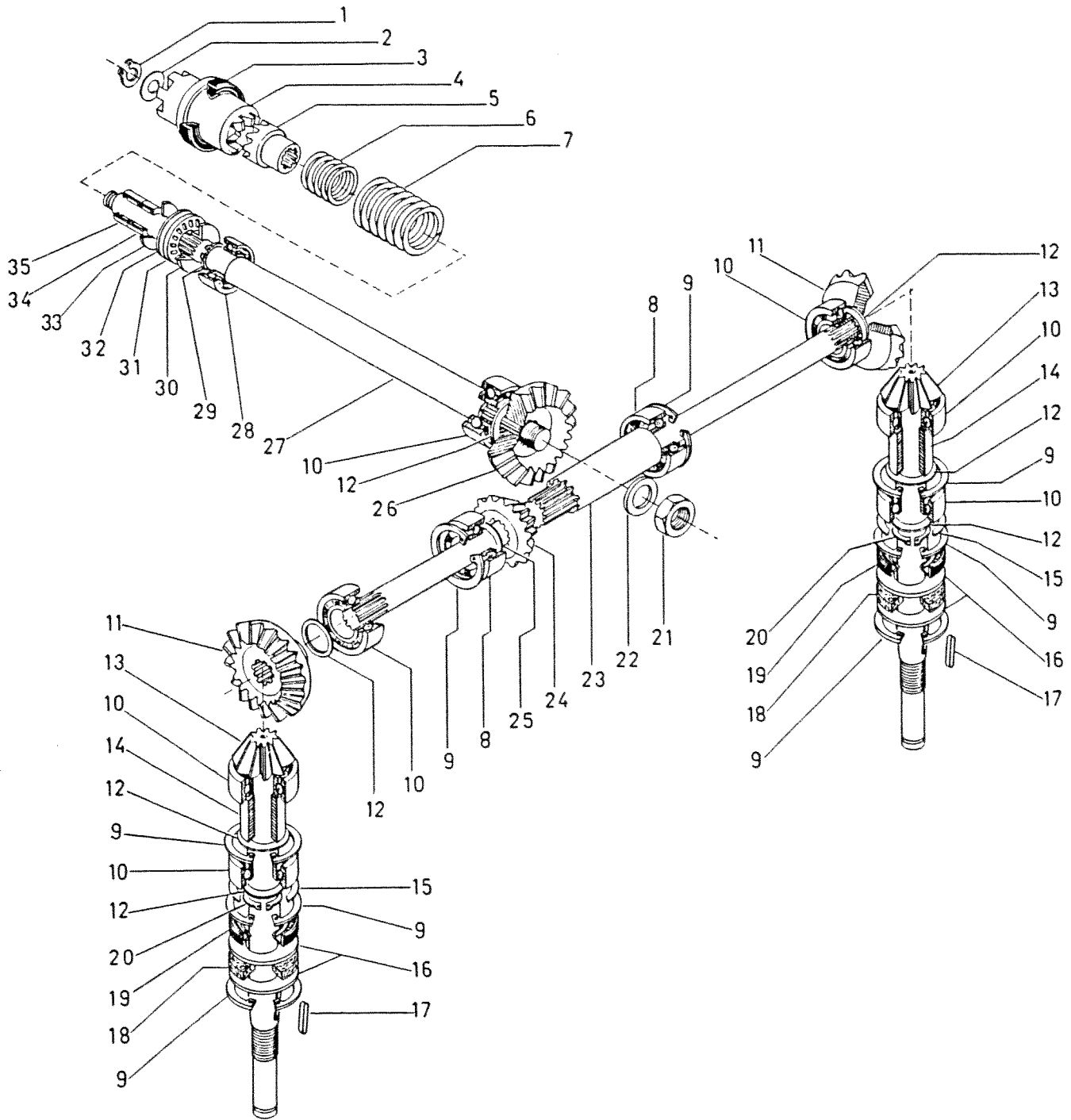


## TAV.6 TRASMISSIONE ROTOFALCE CM.72 - 72 CMS ROTARY MOWER SET GEAR

POS.	CODE CODICE	Q.TY Q.TA'	DESCRIZIONE	DESCRIPTION
1	3.800.112.0	1	SEEGER E 12	CIRCLIPS E 12
2	6.HP.064.50	1	SPESSORE Ø12x18x0,8	SHIM Ø12x18x0,8
3	3.010.306.0	1	ANELLO DI TENUTA 40x52x8	GROMMET 40x52x8
4	6.FC.367.00	1	COLLARINO INNESTO	COLLAR
5	6.FC.366.00	1	INNESTO	COUPLING RING
6	6.FU.133.00	1	MOLLA	SPRING
7	6.FU.134.00	1	MOLLA	SPRING
8	3.250.145.0	2	CUSCINETTO 6304	BEARING 6304
9	6.CT.045.00	1	DISTANZIALE	SPACER
10	6.HP.026.00	2	SPESSORE Ø20x30	SHIM Ø20x30
11	3.801.152.0	9	SEEGER I 52	CIRCLIPS I 52
12	3.250.160.0	7	CUSCINETTO 6205	BEARING 6205
13	6.CC.026.00	2	CORONA CONICA Z-23	CONE GEAR Z-23
14	6.HP.034.00	7	SPESSORE Ø25x35	SHIM Ø25x35
15	6.GS.135.00	2	PIGNONE CONICO Z-11	BEVEL PINION Z-11
16	6.CT.085.00	2	DISTANZIALE	SPACER
17	6.HP.044.00	2	SPESSORE Ø40x52	SHIM Ø40x52
18	6.HP.053.20	4	SPESSORE Ø25x52x2	SHIM Ø25x52x2
19	3.140.170.0	2	CHIAVETTA 8x7x25	SPLINE
20	6.HC.077.00	2	RONDELLA IN FELTRO Ø25x52x8	FIBER WASHER
21	3.010.230.0	2	ANELLO DI TENUTA 25x52x8	GROMMET 25x52x8
22	3.800.125.0	2	SEEGER E 25	CIRCLIPS E 25
23	3.295.110.0	1	DADO M16x1,5 h8	NUT M16x1,5 h8
24	3.700.110.0	1	RONDELLA BISELLATA Ø16	CHAMFERED WASHER
25	6.BC.013.00	1	ALBERO DI TRASMISSIONE CENTRALE	TRANSMISSION SHAFT
26	6.GS.019.00	1	PIGNONE CONICO Z-15	BEVEL PINION Z-15
27	6.CC.025.00	1	CORONA CONICA Z-20	CONE GEAR Z-20
28	6.BC.068.00	1	ALBERO DI TRASMISSIONE	TRANSMISSION SHAFT
29	3.250.135.0	1	CUSCINETTO 6004	BEARING 6004
30	3.800.120.0	1	SEEGER E 20	CIRCLIPS E 20
31	6.BQ.115.00	1	PORTA CUSCINETTO	BEARING SUPPORT
32	3.280.112.0	1	CUSCINETTO REGGISPINTA AX2542	BEARING AX2542
33	3.687.111.0	1	RALLA Ø25x41,5x0,8 CP2542	THRUST WASHER Ø25x41,5x0,8 CP2542
34	6.HC.110.00	1	RONDELLA Ø20x34x1,5	WASHER Ø20x34x1,5
35	3.190.120.0	1	ASTUCCIO A RULLINI HK1512	NEEDLE CASING HK1512
36	3.192.101.0	1	ASTUCCIO A RULLINI HK1514RS	NEEDLE CASING HK1514RS

TRASMISSIONE ROTOFALCE CM.92 - 92 CMS ROTARY MOWER SET GEAR

TAV.7

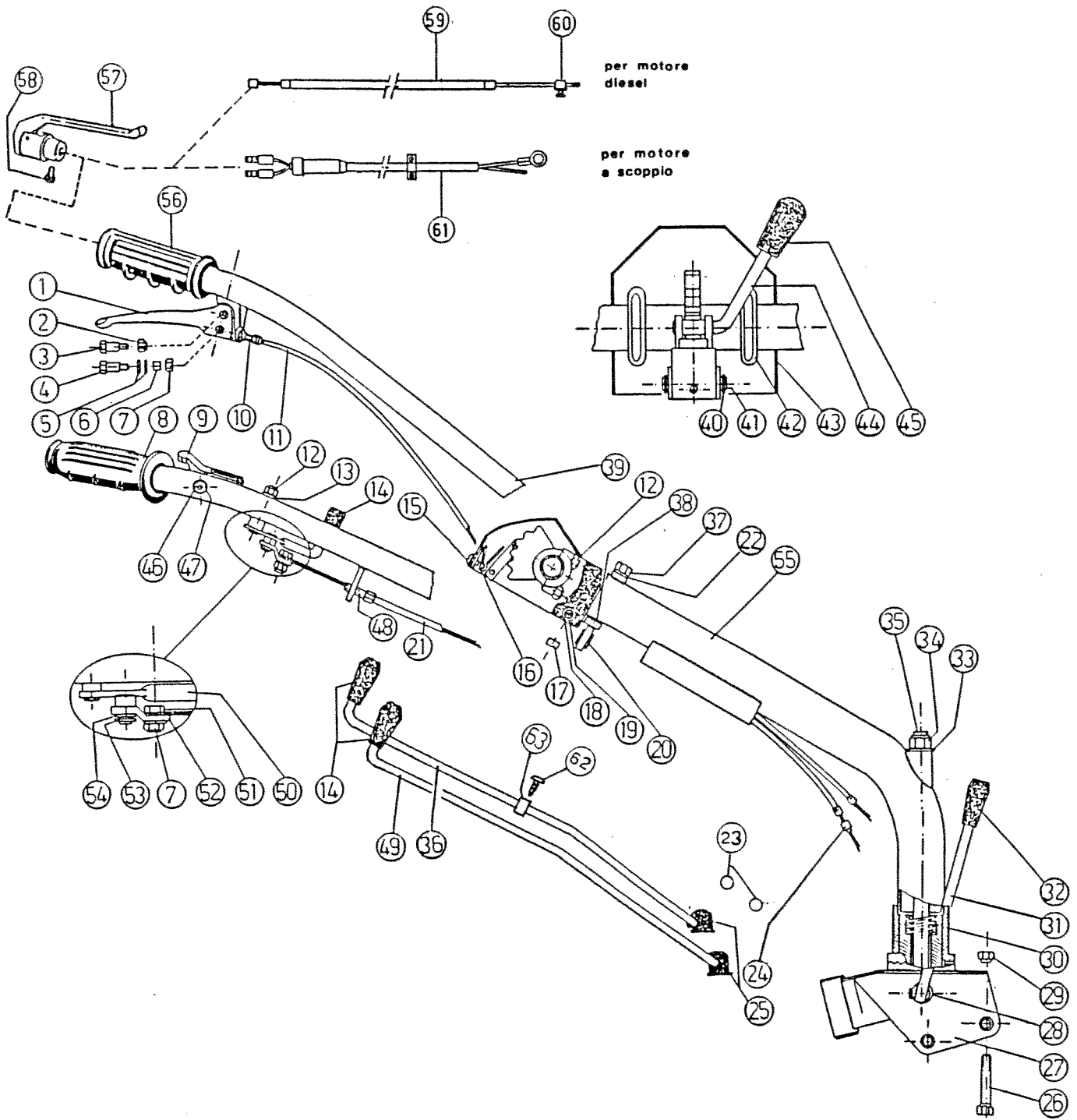


## TRASMISSIONE ROTOFALCE CM.92

## - 92 CMS ROTARY MOWER SET GEAR

POS.	CODE CODICE	Q.TY Q.TA'	DESCRIZIONE	DESCRIPTION
1	3.800.112.0	1	SEEGER E 12	CIRCLIPS E12
2	6.HP.064.50	1	SPESSORE Ø12x18x0,8	SHIM Ø12x18x0,8
3	3.010.306.0	1	ANELLO DI TENUTA 40x52x8	GROMMET 40x52x8
4	6.FC.367.00	1	COLLARINO INNESTO	COLLAR
5	6.FC.366.00	1	INNESTO	COUPLING RING
6	6.FU.133.00	1	MOLLA	SPRING
7	6.FU.134.00	1	MOLLA	SPRING
8	3.250.145.0	2	CUSCINETTO 6304	BEARING 6304
9	3.801.152.0	8	SEEGER I 52	CIRCLIPS I 52
10	3.250.160.0	7	CUSCINETTO 6205	BEARING 6205
11	6.CC.026.00	2	CORONA CONICA Z-23	CONE GEAR Z-23
12	6.HP.034.00	7	SPESSORE Ø25x35	SHIM Ø25x35
13	6.GS.135.00	2	PIGNONE CONICO Z-11	BEVEL PINION Z-11
14	6.CT.085.00	2	DISTANZIALE	SPACER
15	6.HP.044.00	2	SPESSORE Ø40x52	SHIM Ø40x52
16	6.HP.053.00	4	SPESSORE Ø25x52x2	SHIM Ø25x52x2
17	3.140.170.0	2	CHIAVETTA 8x7x25	SPLINE 8x7x25
18	6.HC.077.00	2	RONDELLA IN FELTRO Ø25x52x8	FIBER WASHER Ø25x52x8
19	3.010.230.0	2	ANELLO DI TENUTA 25x52x8	GROMMET 25x52x8
20	3.800.125.0	2	SEEGER E 25	CIRCLIPS E 25
21	3.295.110.0	1	DADO M16x1,5 h8	NUT M16x1,5 h8
22	3.700.110.0	1	RONDELLA BISELLATA Ø16	CHAMFERED WASHER Ø16
23	6.BC.022.00	1	ALBERO DI TRASMISSIONE CENTRALE	TRANSMISSION SHAFT
24	6.GS.019.00	1	PIGNONE CONICO Z-15	BEVEL PINION Z-15
25	6.HP.026.00	1	SPESSORE Ø20x30	SHIM Ø20x30
26	6.CC.025.00	1	CORONA CONICA Z-20	CONE GEAR Z-20
27	6.BC.068.00	1	ALBERO DI TRASMISSIONE	TRANSMISSION SHAFT
28	3.250.135.0	1	CUSCINETTO 6004	BEARING 6004
29	3.800.120.0	1	SEEGER E 20	CIRCLIPS E 20
30	6.BQ.115.00	1	PORTA CUSCINETTO	BEARING SUPPORT
31	3.280.112.00	1	CUSCINETTO REGGISPINTA AX2542	BEARING AX2542
32	3.687.111.00	1	RALLA Ø25x41,5x0,8 CP2542	THRUST WASHER CP2542
33	6.HC.110.00	1	RONDELLA Ø20x34x1,5	WASHER Ø20x34x1,5
34	3.190.120.0	1	ASTUCCIO A RULLINI HK1512	NEEDLE CASING HK1512
35	3.192.101.0	1	ASTUCCIO A RULLINI HK1514RS	NEEDLE CASING HK1514RS

TAV.8 GRUPPO MANUBRIO  
HANDLE BAR UNIT



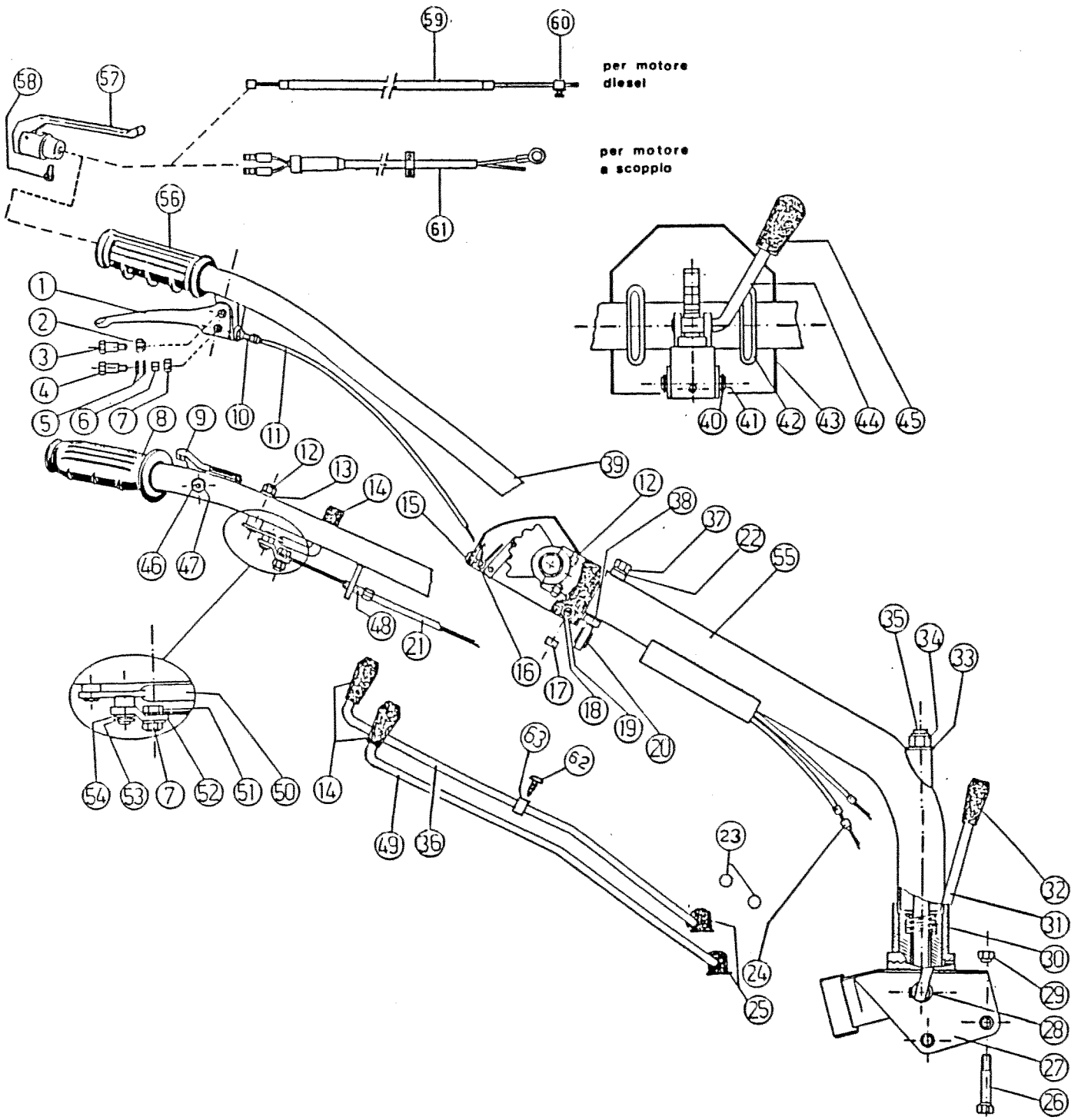
TAV.8

GRUPPO MANUBRIO

HANDLE BAR UNIT

POS.	CODE CODICE	Q.TY Q.TA'	DESCRIZIONE	DESCRIPTION
1	3.540.108.T	1	LEVA FRIZIONE	CLUTCH LEVER
2	3.322.103.T	1	DADO AUTOBLOCC. M6 h6	SELF-LOCKING NUT M6 h6
3	6.LM.030.TO	1	VITE PER LEVA	SCREW
4	6.FT.008.TO	1	MORSETTO	CONNECTOR
5	3.700.105.T	2	RONDELLA BISELLATA Ø7	CHAMFERED WASHER
6	6.CT.059.TO	1	DISTANZIALE	SPACER
7	3.290.105.T	2	DADO M7	NUT M7
8	6.FQ.002.00	1	MANOPOLA	KNOB
9	3.570.102.0	1	MANETTINO ACCELERATORE	ACCELERATOR LEVER
10	6.HB.004.TO	1	REGISTRO M8x35	ADJUSTER M8x35
11	6.DG.137.00	1	FILO FRIZIONE	CLUTCH WIRE
12	3.322.104.T	1	DADO AUTOBLOCC.M8 h8,5	SELF-LOCKING NUT M8 h8,5
13	3.720.108.T	1	RONDELLA A SELLA Ø8	WASHER Ø8
14	3.660.101.0	3	POMELLO	KNUB
15	3.960.280.T	1	VITE T.C.B. M6x8	SCREW T.C.B.M6x8
16	6.FU.126.00	1	MOLLA	SPRING
17	6.CT.088.TO	2	DISTANZIALE	SPACER
18	3.700.104.T	3	RONDELLA BISELLATA Ø6	CHAMFERED WASHER Ø6
19	3.960.305.T	2	VITE T.C.B. M6x20	SCREW T.C.B. M6x20
20	3.650.105.0	2	PASSACAVO	RUBBER WASHER
21	6.DG.146.00	1	FILO DISINNESTO	DISENGAGEMENT WIRE
22	3.700.107.T	1	RONDELLA BISELLATA Ø10	CHAMFERED WASHER Ø10
23	6.FU.135.TO	2	MOLLA AD ANELLO	SPRING RING
24	6.DT.009.TO	2	GUIDA FILO	WIRE GUIDE
25	3.430.113.0	2	GIUNTO	JOINT
26	6.LM.031.TO	2	VITE	SCREW
27	5.BE.030.00	1	ATTACCO MANUBRIO	HANDLEBAR SUPPORT
28	3.800.120.0	2	SEEGER E 20	CIRCLIPS E 20
29	6.CS.021.TO	2	DADO	NUT
30	6.FU.047.00	1	MOLLA	SPRING
31	5.FL.092.TO	1	LEVA SBLOCCAGGIO MANUBRIO	LEVER
32	3.660.108.0	1	POMELLO	KNUB
33	6.HP.007.30	1	SPESSORE Ø16x25x1,5	SHIM Ø16x25x1,5
34	3.323.108.T	1	DADO AUTOBLOCC.M16x1,5 h15	SELF-LOCKING NUT M16x1,5 h15
35	6.LM.074.TO	1	PERNO AD OCCHIO	PIN

SEGUE TAV.8  
 GRUPPO MANUBRIO  
 HANDLE BAR UNIT



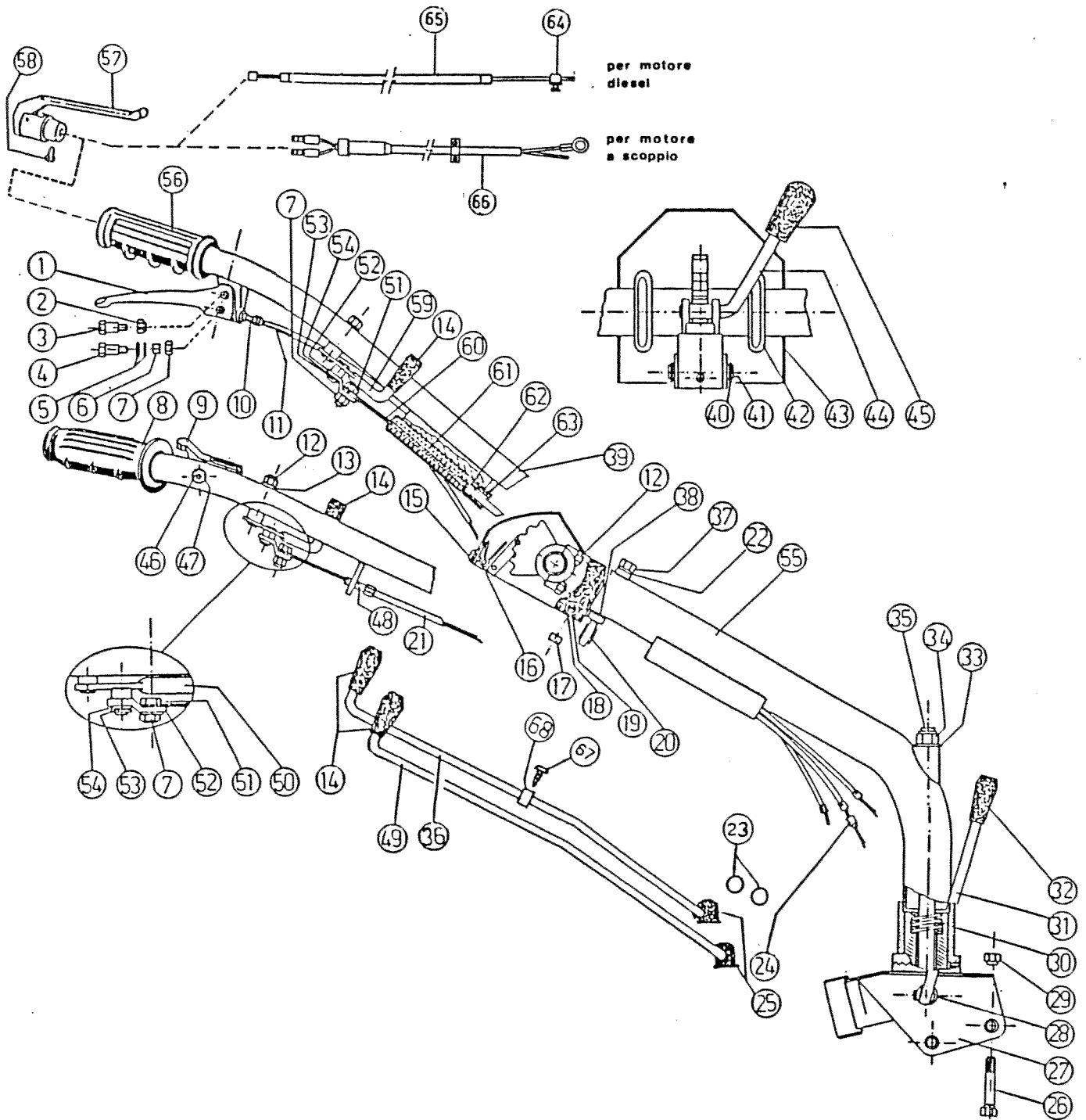


## TAV.8 SEGUE GRUPPO MANUBRIO

## HANDLE BAR UNIT

POS.	CODE CODICE	Q.TY, Q.TA'	DESCRIZIONE	DESCRIPTION
36	6.BF.113.00	1	ASTA COMANDO INVERTITORE	REVERSING LEVER
37	3.930.430.T	1	VITE TE M10x75	SCREW TE M10x75
38	5.DT.011.00	1	GUIDA ASTE	SUPPORT LEVER
39	5.HR.108.00	1	STEGOLE	HANDLEBAR
40	3.806.107.0	4	ANELLO ELASTICO PER ALBERO Ø8	RING Ø8
41	6.GH.081.TO	2	PERNO	PIN
42	6.CE.012.00	2	CAVALLOTTO FISSAGGIO STEGOLE	HANDLEBAR FIXING SUPPORT
43	6.GQ.056.00	1	PROTEZIONE	PROTECTION
44	5.FL.087.TO	1	LEVA REG.STEGOLE	LEVER
45	3.660.106.0	1	POMELLO	KNUB
46	3.290.104.T	1	DADO M6	NUT M6
47	3.720.106.T	1	RONDELLA A SELLA Ø6	WASHER Ø6
48	6.HB.005.TO	1	REGISTRO M7x30	ADJUSTER M7x30
49	6.BF.112.TO	1	ASTA COMANDO MARCE	SPEED GEAR CONTROL ROD
50	5.FL.074.TO	1	LEVA DISINNESTO	DISENGAGEMENT LEVER
51	6.FT.013.TO	1	MORSETTO	CONNECTOR
52	6.FL.054.00	1	LEVETTA	LEVER
53	3.802.105.0	1	SEEGER RS5	CIRCLIPS RS5
54	6.HP.002.00	1	SPESSORE Ø8x14	SHIM Ø8x14
55	5.HT.292.00	1	SUPPORTO STEGOLE	HANDLEBAR SUPPORT
56	6.FQ.001.00	1	MANOPOLA	KNOB
57	3.540.103.0	1	STOP MOTORE COMPLETO (per motore a scoppio)	ASS.LY 2 STROKE-4 STROKE STOP ENGINE
57	3.540.106.0	1	STOP MOTORE COMPLETO (per motore diesel)	ASS.LY DIESEL STOP ENGINE
58	3.970.300.T	1	VITE TC M5x6	SCREW TC M5x6
59	6.DG.142.00	1	FILO STOP MOTORE 6LD360	ENGINE STOP WIRE
60	3.585.101.0	1	MORSETTO	CONNECTOR
61	6.FB.042.00	1	FILO STOP MOTORE ALN330WB-IM350	ENGINE STOP WIRE
62	3.972.103.0	2	VITE AUTOFILETTANTE TC 4,2x16	SCREW TC 4,2x16
63	3.380.116.0	2	FASCETTA FERMO	CLAMP

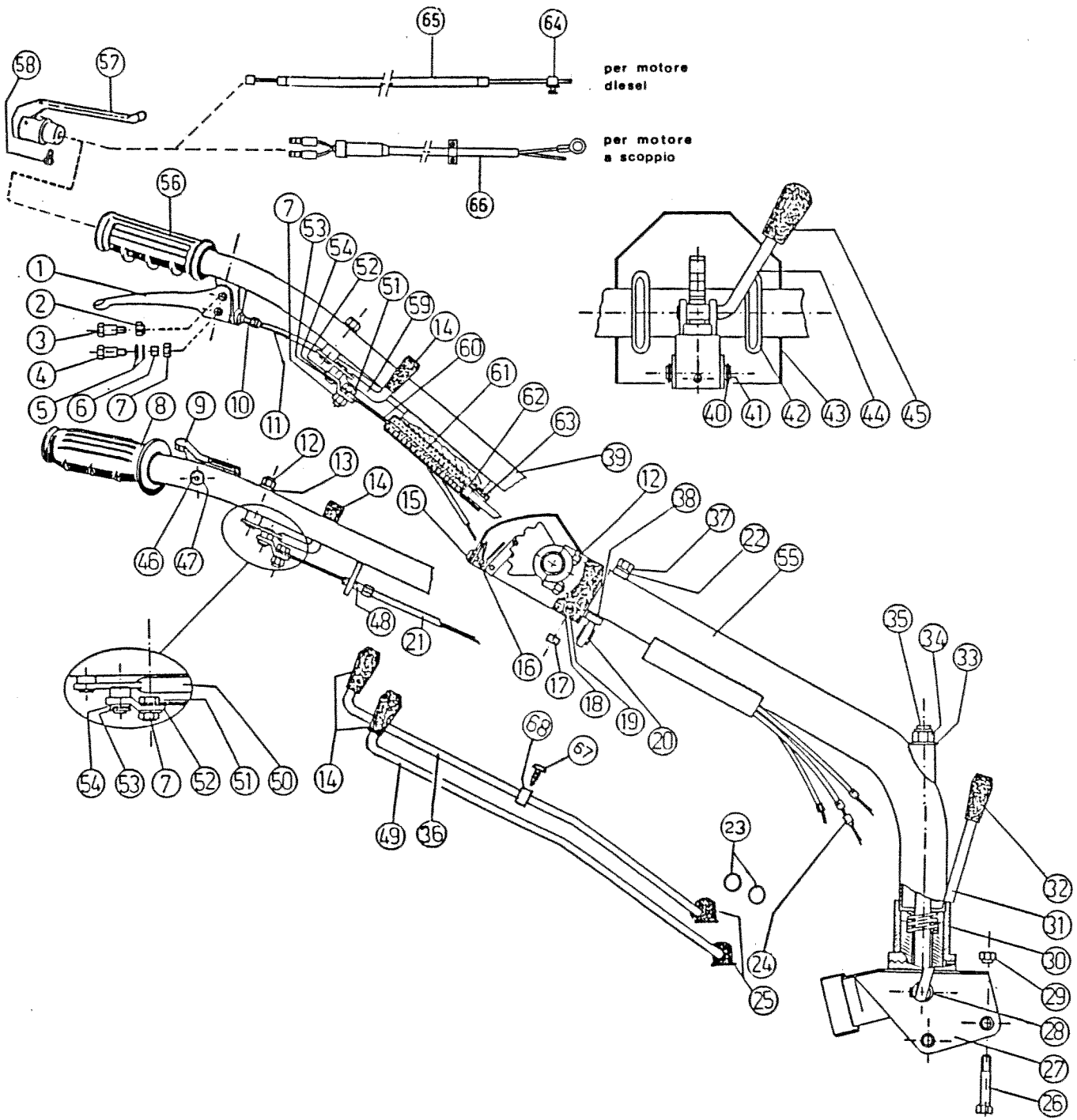
TAV.9  
 GRUPPO MANUBRIO CON BLOCCAGGIO DIFFERENZIALE  
 HANDLE BAR WITH DIFFERENTIAL JAM



## GRUPPO MANUBRIO CON BLOCCAGGIO DIFFERENZIALE | HANDLE BAR WITH DIFFERENTIAL JAM. TAV.9

POS.	CODE CODICE	Q.TA' Q.TA'	DESCRIZIONE	DESCRIPTION
1	3.540.108.T	1	LEVA FRIZIONE	CLUTCH LEVER
2	3.322.103.T	1	DADO AUTOBLOCC. M6 h6	SELF-LOCKING NUT M6 h6
3	6.LM.030.TO	1	VITE PER LEVA	SCREW
4	6.FT.008.TO	1	MORSETTO	CONNECTOR
5	3.700.105.T	2	RONDELLA BISELLATA Ø7	CHAMFERED WASHER
6	6.CT.059.TO	1	DISTANZIALE	SPACER
7	3.290.105.T	3	DADO M7	NUT M7
8	6.FQ.002.00	1	MANOPOLA	KNOB
9	3.570.102.0	1	MANETTINO ACCELERATORE	ACCELERATOR LEVER
10	6.HB.004.TO	1	REGISTRO M8x35	ADJUSTER M8x35
11	6.DG.137.00	1	FILO FRIZIONE	CLUTCH WIRE
12	3.322.104.T	2	DADO AUTOBLOCC.M8 h8,5	SELF-LOCKING NUT M8 h8,5
13	3.720.108.T	2	RONDELLA A SELLA Ø8	WASHER Ø8
14	3.660.101.0	4	POMELLO	KNUB
15	3.960.280.T	1	VITE T.C.B. M6x8	SCREW T.C.B.M6x8
16	6.FU.126.00	1	MOLLA	SPRING
17	6.CT.088.TO	2	DISTANZIALE	SPACER
18	3.700.104.T	3	RONDELLA BISELLATA Ø6	CHAMFERED WASHER Ø6
19	3.960.305.T	2	VITE T.C.B. M6x20	SCREW T.C.B. M6x20
20	3.650.105.0	2	PASSACAVO	RUBBER WASHER
21	6.DG.146.00	1	FILO DISINNESTO	DISENGAGEMENT WIRE
22	3.700.107.T	3	RONDELLA BISELLATA Ø10	CHAMFERED WASHER Ø10
23	6.FU.135.TO	2	MOLLA AD ANELLO	SPRING RING
24	6.DT.009.TO	2	GUIDA FILO	WIRE GUIDE
25	3.430.113.0	2	GIUNTO	JOINT
26	6.LM.031.TO	2	VITE	SCREW
27	5.BE.030.00	1	ATTACCO MANUBRIO	HANDLEBAR SUPPORT
28	3.800.120.0	2	SEEGER E 20	CIRCLIPS E 20
29	6.CS.021.TO	2	DADO	NUT
30	6.FU.047.00	1	MOLLA	SPRING
31	5.FL.092.TO	1	LEVA SBLOCCAGGIO MANUBRIO	LEVER
32	3.660.108.0	1	POMELLO	KNUB
33	6.HP.007.30	1	SPESSORE Ø16x25x1,5	SHIM Ø16x25x1,5
34	3.323.108.T	1	DADO AUTOBLOCC.M16x1,5 h15	SELF-LOCKING NUT M16x1,5 h15
35	6.LM.074.TO	1	PERNO AD OCCHIO	PIN

SEGUE TAV.9  
 GRUPPO MANUBRIO CON BLOCCAGGIO DIFFERENZIALE  
 HANDLE BAR WITH DIFFERENTIAL JAM

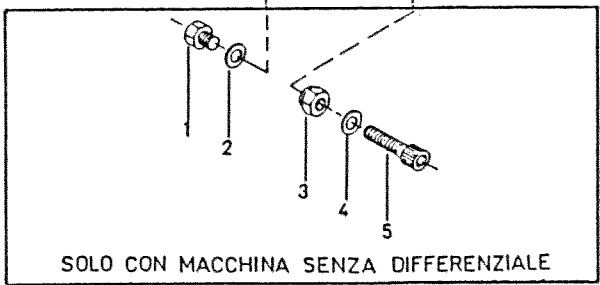
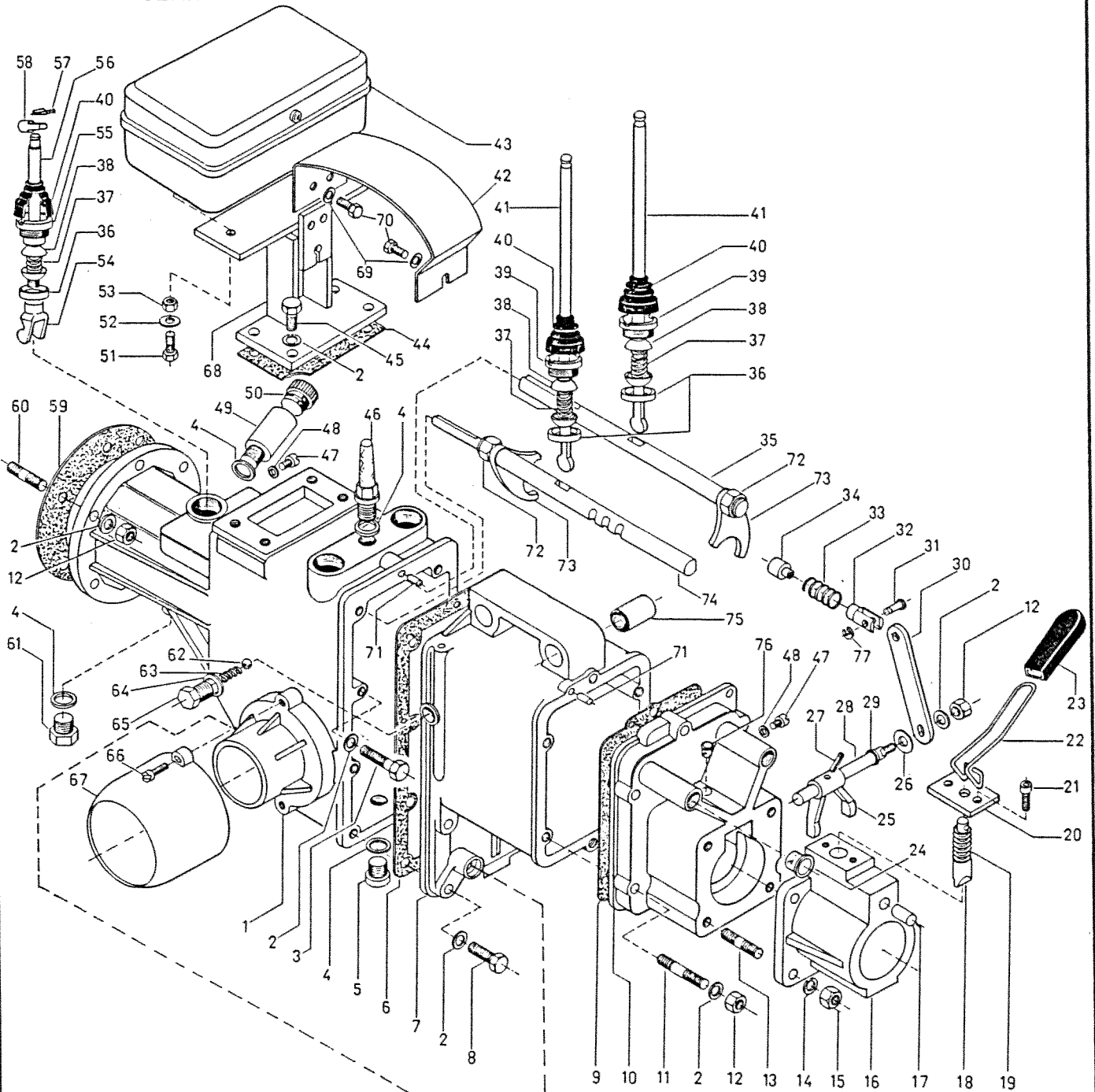


## GRUPPO MANUBRIO CON BLOCCAGGIO DIFFERENZIALE | HANDLE BAR WITH DIFFERENTIAL JAM

SEGUE  
TAV.9

POS.	CODE CODICE	Q.TY Q.TA'	DESCRIZIONE	DESCRIPTION
36	6.BF.113.00	1	ASTA COMANDO INVERTITORE	REVERSING LEVER
37	3.930.430.T	1	VITE TE M10x75	SCREW TE M10x75
38	5.DT.011.00	1	GUIDA ASTE	SUPPORT LEVER
39	5.HR.110.00	1	STEGOLE	HANDLEBAR
40	3.806.107.0	4	ANELLO ELASTICO PER ALBERO $\varnothing 8$   RING $\varnothing 8$	
41	6.GH.081.TO	2	PERNO	PIN
42	6.CE.012.00	2	CAVALLOTTO FISSAGGIO STEGOLE   HANDLEBAR FIXING SUPPORT	
43	6.GQ.056.00	1	PROTEZIONE	PROTECTION
44	5.FL.087.TO	1	LEVA REG.STEGOLE	LEVER
45	3.660.106.0	1	POMELLO	KNUB
46	3.290.104.T	1	DADO M6	NUT M6
47	3.720.106.T	1	RONDELLA A SELLA $\varnothing 6$	WASHER $\varnothing 6$
48	6.HB.005.TO	1	REGISTRO M7x30	ADJUSTER M7x30
49	6.BF.112.TO	1	ASTA COMANDO MARCE	SPEED GEAR CONTROL ROD
50	5.FL.074.TO	1	LEVA DISINNESTO DX.	DISENGAGEMENT LEVER
51	6.FT.013.TO	2	MORSETTO	CONNECTOR
52	6.FL.054.00	2	LEVETTA	LEVER
53	3.802.105.0	2	SEEGER RS5	CIRCLIPS RS5
54	6.HP.002.00	2	SPESSORE $\varnothing 8 \times 14$	SHIM $\varnothing 8 \times 14$
55	5.HT.292.00	1	SUPPORTO STEGOLE	HANDLEBAR SUPPORT
56	6.FQ.001.00	1	MANOPOLA	KNOB
57	3.540.103.0	1	STOP MOTORE COMPLETO (per motore a scoppio)	ASS.LY 2 STROKE-4 STROKE STOP ENGINE
57	3.540.106.0	1	STOP MOTORE COMPLETO (per motore diesel)	ASS.LY DIESEL STOP ENGINE
58	3.970.300.T	1	VITE TC M5x6	SCREW TC M5x6
59	5.FL.075.TO	1	LEVA DISINNESTO SX	DISENGAGEMENT LEVER
60	6.DG.153.00	1	FILO BLOCCAGGIO DIFFERENZIALE   BLOCKING WIRE	
61	6.FU.124.00	1	MOLLA	SPRING
62	6.DT.026.00	1	GUIDA FILO	WIRE GUIDE
63	6.LD.027.00	1	TAPPO GUIDA GUAINA	CAP
64	3.585.101.0	1	MORSETTO	CONNECTOR
65	6.DG.142.00	1	FILO STOP MOTORE 6LD360	ENGINE STOP WIRE
66	6.FB.042.00	1	FILO STOP MOTORE ALN330WB-IM350   ENGINE STOP WIRE	
67	3.972.103.0	2	VITE AUTOFILETTANTE TC 4,2x16   SCREW TC 4,2x16	
68	3.380.116.0	2	FASCETTA FERMO	CLAMP

TAV.10 SCATOLA CAMBIO  
GEAR BOX



## TAV.10

## SCATOLA CAMBIO

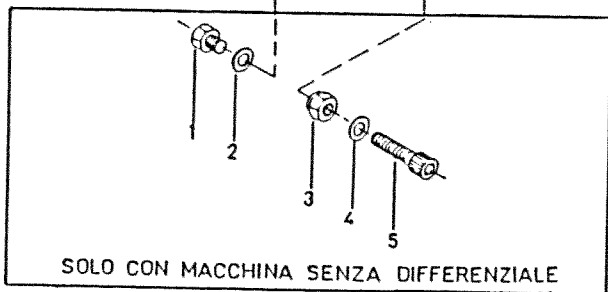
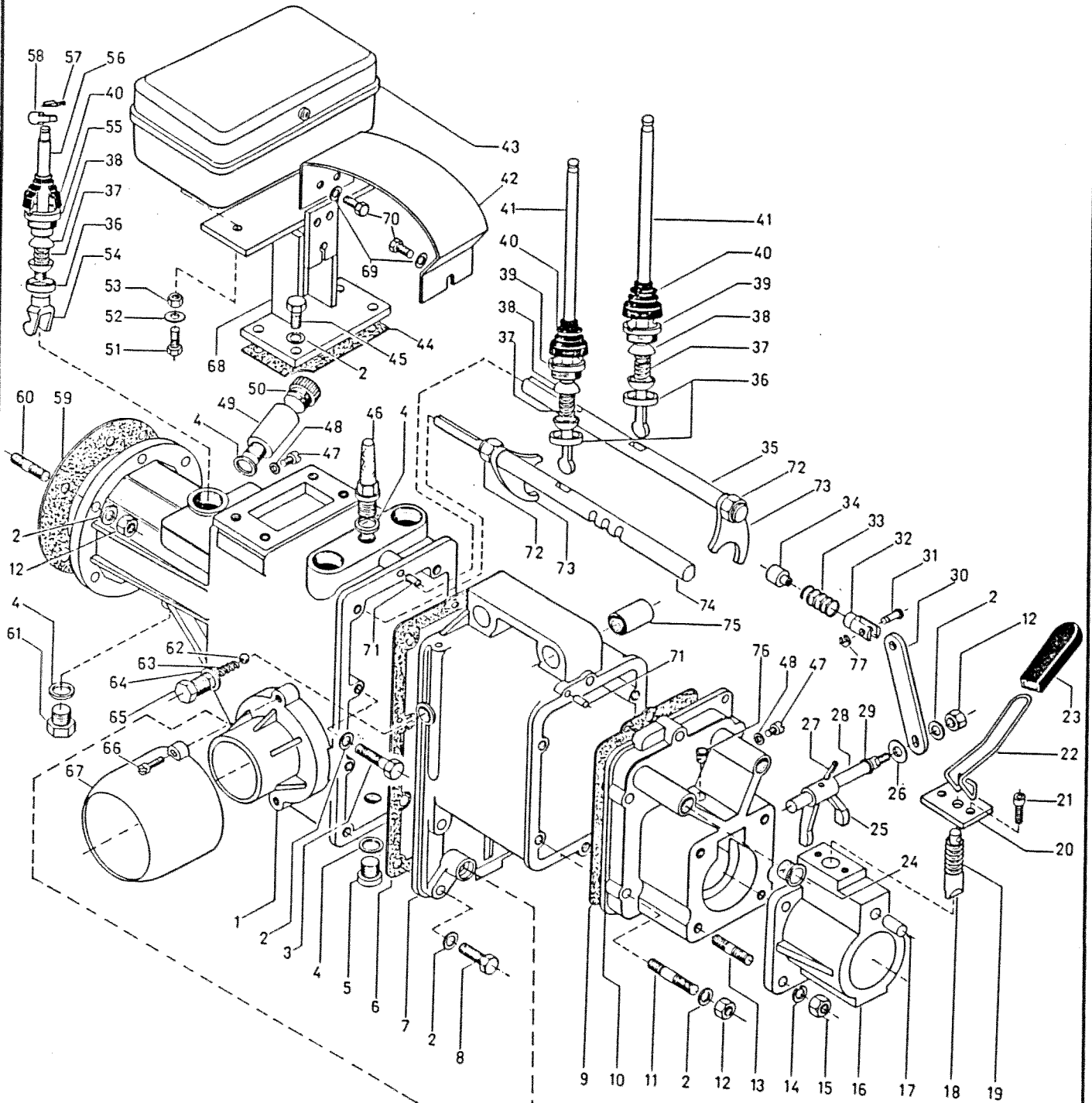
## GEAR BOX

POS.	CODE CODICE	Q.TY Q.TA'	DESCRIZIONE	DESCRIPTION
1	6.CI.134.00	1	CORPO CENTRALE	CENTRAL COMPONENT
2	3.710.108.0	25	RONDELLA ONDULATA Ø8	CORRUGATED WASHER Ø8
3	3.930.325.0	3	VITE TE M8x40	SCREW TE M8x40
4	6.HC.008.00	4	RONDELLA IN FIBRA 16x22x1,5	FIBER WASHER 16x22x1,5
5	6.LD.013.00	1	TAPPO OLIO	OIL CAP
6	6.DS.179.00	1	GUARNIZIONE CORPO CENTRALE	GASKET
7	6.CI.135.00	1	CORPO SCATOLA CAMBIO	GEAR BOX
8	3.931.300.0	5	VITE TE M8x30	SCREW TE M8x30
9	6.DS.091.00	1	GUARNIZIONE SCATOLA CAMBIO	GASKET
10	6.CO.120.00	1	COPERCHIO SCATOLA CAMBIO	GEAR BOX COVER
11	6.GP.051.00	6	PRIGIONIERO M8x46	STUD BOLT M8x46
12	3.290.106.T	13	DADO M8	NUT M8
13	6.GP.051.00	6	PRIGIONIERO M8x46	STUD BOLT
13	6.GP.094.00	4	PRIGIONIERO M10x37	STUD BOLT
14	3.730.106.0	4	RONDELLA GROWER Ø10	GROWER WASHER
15	3.290.107.T	4	DADO M10	NUT M10
16	6.HT.060.00	1	PORTA ACCESSORI	TOOLS BAG
17	3.831.123.0	1	PERNO CENTRAGGIO Ø12x28	PIN Ø12x28
18	6.GH.085.00	1	PERNO SBLOCCAGGIO	RELEASE PIN
19	6.FU.031.00	1	MOLLA	SPRING
20	6.GL.011.TO	1	PIASTRINA	PLATE
21	3.940.255.0	2	VITE TB M6x12	SCREW
22	6.FU.132.TO	1	LEVA SBLOCCAGGIO	RELEASE LEVER
23	3.660.107.0	1	POMELLO PER ASTA	KNOB
24	3.860.125.0	1	TAPPO Ø13	CAP Ø13
25	6.DF.024.00	1	FORCELLA DISINNESTO	DISENGAGEMENT FORK
26	6.HP.006.00	1	SPESSORE Ø12x20	SHIM Ø12x20
27	3.820.120.0	1	SPINA ELASTICA Ø5x22	SPRING PIN
28	6.BF.111.00	1	PERNO PORTA FORCELLA	PIN SUPPORT FORK
29	3.020.115.0	1	ANELLO DI TENUTA OR115	SEAL RING
30	6.FL.033.TO	1	LEVA DISINNESTO	DISENGAGEMENT LEVER
31	6.GH.031.TO	1	PERNO	PIN
32	6.BO.006.TO	1	BARILOTTO GUIDA FILO	WIRE GUIDE TUBE
33	6.FU.056.TO	1	MOLLA	SPRING
34	6.DT.009.00	1	GUIDAFILO	WIRE GUIDE
35	6.BF.109.00	1	ASTA PER FORCELLA CAMBIO	CLUTCH FORK ROD
36	6.BQ.024.00	3	BOCCOLA PORTA LEVA	BUSH
37	6.FU.031.TO	3	MOLLA	SPRING
38	6.HH.002.TO	3	SEMISFERA	HALF BALL
39	6.CS.019.00	2	GHIERA PORTA LEVA	RING NUT
40	3.180.109.0	3	CUFFIA PARAPOLVERE	DUST GUARD
41	6.FL.072.00	2	LEVA CAMBIO	LEVER
42	6.HG.006.00	1	SEGNA MARCE	GEAR SAFETY DEVICE
43	5.BS.003.00	1	BORSETTA PORTA ATTREZZI	TOOL BAG
44	6.DS.178.00	1	GUARNIZIONE	GASKET
45	3.931.285.T	4	VITE TE M8x16	SCREW
46	3.060.101.0	1	BOCCHETTONE SFIATO	BREATHER PIPE
47	3.970.390.0	2	VITE TC M6x10	SCREW TCM6x10
48	6.HC.001.50	2	RONDELLA IN FIBRA 6x10x0,8	FIBER WASHER 6x10x0,8
49	6.GD.019.TO	1	PROLUNGA TAPPO SFIATO	BREATHER PIPE PLUG
50	3.860.124.0	1	TAPPO SFIATO	BREATHER PIPE

SEGUE TAV.10

SCATOLA CAMBIO

GEAR BOX





SEGUE SCATOLA CAMBIO

GEAR BOX

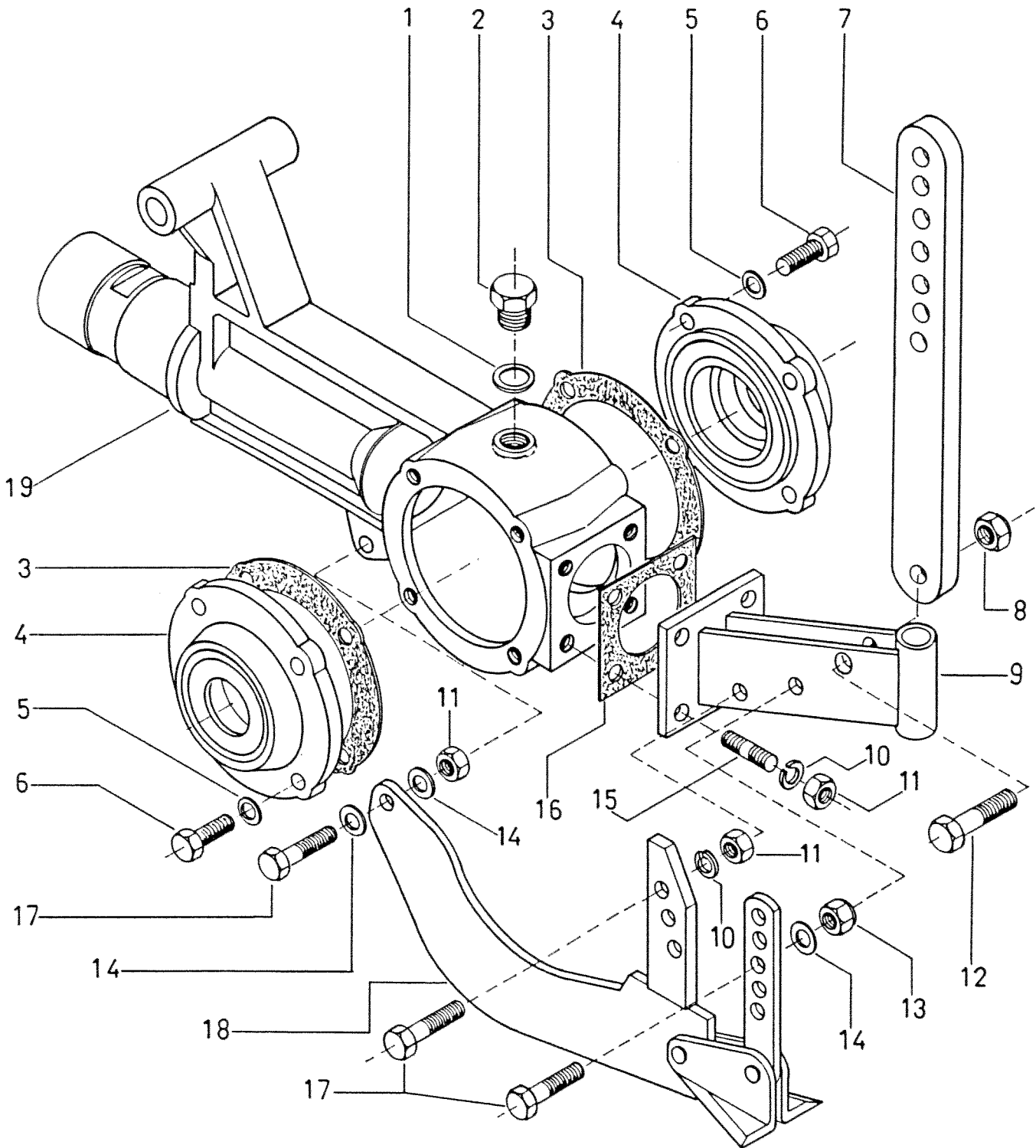
TAV.10

POS.	CODE CODICE	Q.TY Q.TA'	DESCRIZIONE	DESCRIPTION
51	3.931.225.T	2	VITE TE M6x16	SCREW TE M6x16
52	3.701.120.T	2	RONDELLA COMUNE 6x18	WASHER 6x18
53	3.290.104.T	2	DADO M6	NUT M6
54	6.DF.044.00	1	FORCELLA FRIZIONE	CLUTCH DISENGAGEMENT FORK
55	6.CS.051.00	1	GHIERA PORTA LEVA	RING NUT
56	6.FL.064.TO	1	LEVA FRIZIONE	CLUTCH LEVER
57	3.420.109.0	1	CLIP D'ARRESTO	CIRCLIPS
58	6.B0.011.00	1	BARILOTTO	TUBE
59	6.DS.044.00	1	GUARNIZIONE FLANGIA MOTORE	GASKET
60	6.GP.028.00	6	PRIGIONIERO M8x36	STUB BOLT M8x36
61	6.LD.001.00	1	TAPPO OLIO	OIL CAP
62	3.810.115.0	2	SFERA 11/32	BALL
63	6.FU.034.00	2	MOLLA	SPRING
64	6.HC.009.40	2	RONDELLA IN FIBRA 14x20x1	FIBER WASHER
65	6.LD.015.00	2	TAPPO GUIDA MOLLA	SPRING GUIDE CAP
66	3.970.415.T	4	VITE TC M6x20	SCREW TC M6x20
67	5.GQ.007.TO	2	PROTEZIONE MOZZO RUOTA	HUB PROTECTION
68	5.HT.312.00	1	SUPPORTO BORSETTA	BAG SUPPORT
69	3.700.104.T	3	RONDELLA BISELLATA Ø6	CHAMFERED WASHER Ø6
70	3.931.215.T	3	VITE TE M6x10	SCREW TE M6x10
71	3.831.101.0	4	PERNO CENTRAGGIO	PIN
72	3.324.106.TO	2	DADO AUTOBLOCCANTE M12x1,5 h12	SELF-LOCKING NUT M12x1,5 h12
73	6.DF.048.00	2	FORCELLA CAMBIO	FORK
74	6.BF.110.00	1	PERNO PER FORCELLA INVERTITORE	PIN OF REV.SPEED FORK
75	3.030.102.0	2	ANTIVIBRANTE 10x27x51	ANTIVIBRATING 10x27x51
76	3.860.107.0	1	TAPPO Ø9	CAP Ø9
77	3.802.104.0	1	SEEGER RS4	CIRCLIPS RS4

SOLO CON MACCHINA SENZA DIFFERENZIALE

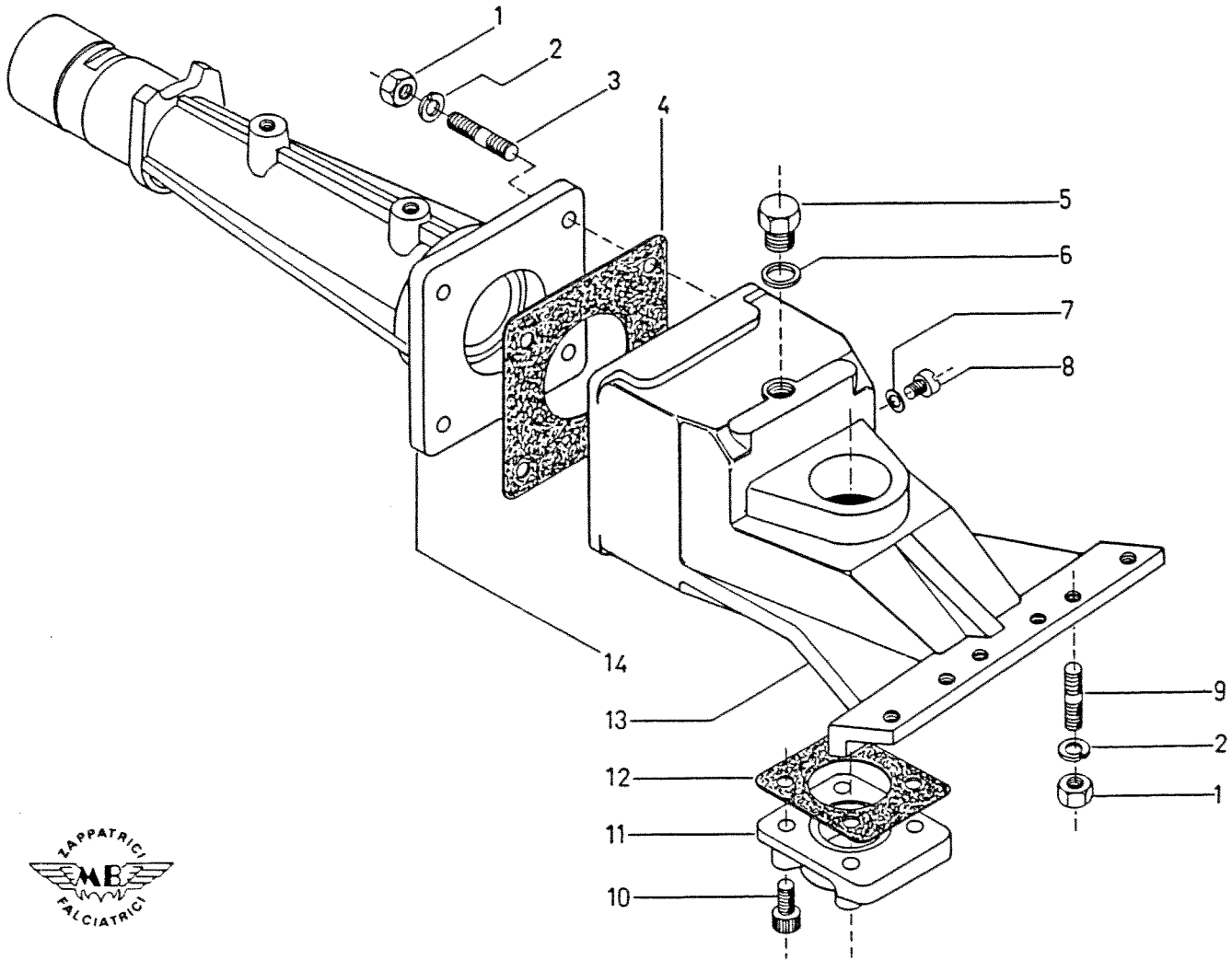
1	6.LD.002.00	1	TAPPO	CAP
2	6.HC.009.00	1	RONDELLA IN FIBRA 14x20x1	FIBER WASHER 14x20x1
3	3.322.106.TO	1	DADO AUTOBLOCCANTE M12 h12	SELF-LOCKING NUT M12 h12
4	6.HC.111.00	1	RONDELLA IN FIBRA 12x18x1	FIBER WASHER 12x18x1
5	3.940.560.0	1	VITE TB M12x35	SCREW TB M12x35

TAV.11    SUPPORTO FRESA  
ROTARY SUPPORT





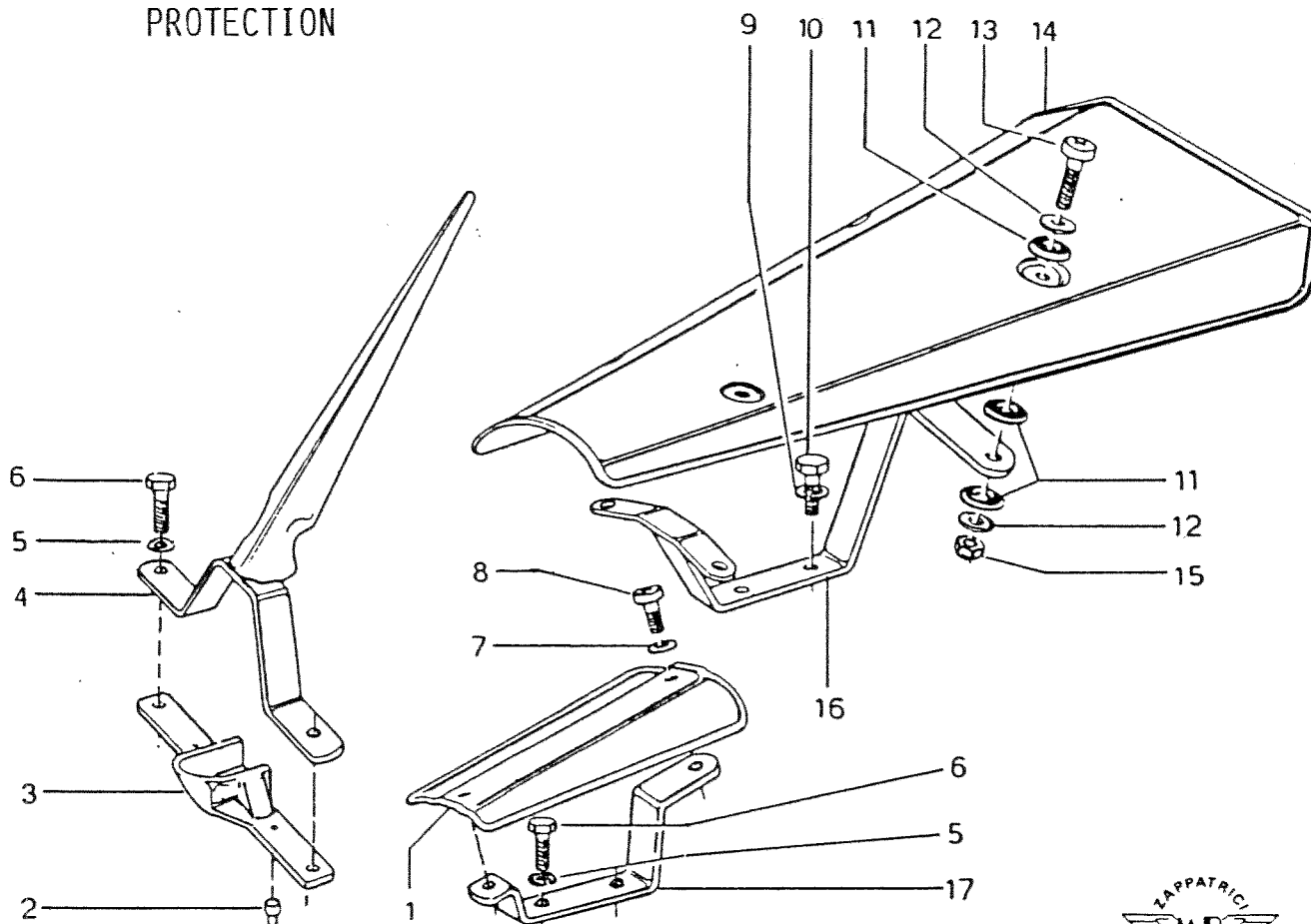
TAV.12 SCATOLA COMANDO BARRA  
BAR CONTROL BOX



POS.	CODE CODICE	Q.TY Q.TA'	DESCRIZIONE	DESCRIPTION
1	3.290.107.0	10	DADO M10	NUT M10
2	3.730.106.0	10	RONDELLA GROWER Ø10	GROWER WASHER Ø10
3	6.GP.024.00	4	PRIGIONIERO M10x40	STUD BOLT M10x40
4	6.DS.076.00	1	GUARNIZIONE	GASKET
5	6.LD.001.00	1	TAPPO OLIO	OIL CAP
6	6.HC.008.30	1	RONDELLA IN FIBRA 16x22x1,5	FIBER WASHER 16x22x1,5
7	6.HC.001.50	1	RONDELLA IN FIBRA 6x10x0,8	FIBER WASHER 6x10x0,8
8	3.970.390.0	1	VITE TC M6x10	SCREW TC M6x10
9	6.GP.019.00	6	PRIGIONIERO M10x32	STUD BOLT M10x32
10	3.940.365.0	4	VITE TB M8x20	SCREW TB M8x20
11	6.CO.051.00	1	COPERCHIO SCATOLA	COVER
12	6.DS.077.00	1	GUARNIZIONE	GASKET
13	6.CI.138.00	1	SCATOLA	BOX
14	6.HT.061.00	1	SUPPORTO ALBERO A GOMITO	SHAFT SUPPORT

# TAV.13 PROTEZIONE BARRA

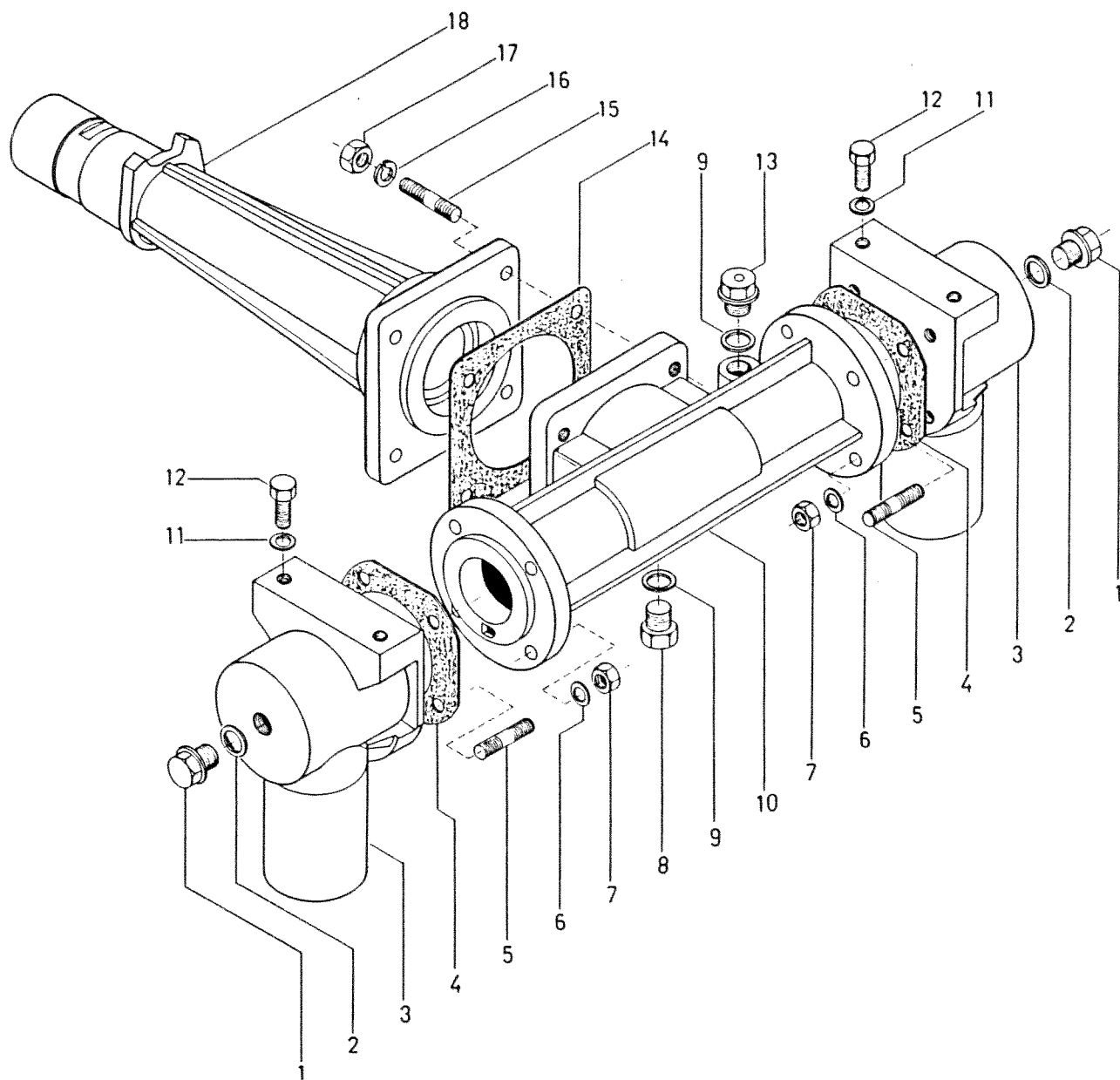
## PROTECTION



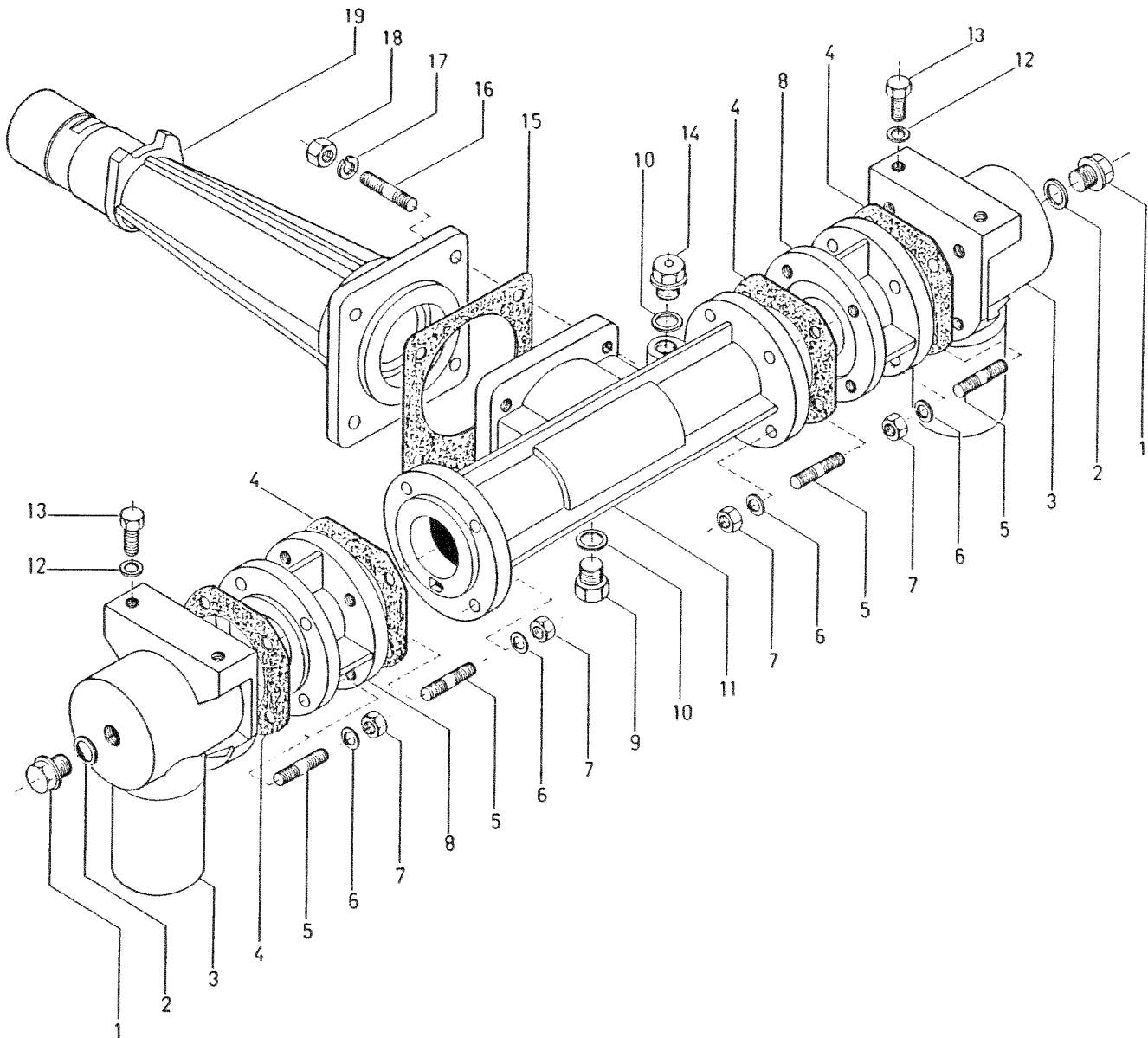
POS.	CODE CODICE	Q.TY Q.TA'	DESCRIZIONE	DESCRIPTION
1	6.GQ.028.00	1	PROTEZIONE ANTERIORE	FRONT PROTECTION
2	6.GH.017.00	2	PERNO CENTRAGGIO	DOWEL
3	6.LE.002.00	1	TESTINA	HEAD
4	5.HN.001.00	1	SPARTIERBA	GRASS DIVIDER
5	3.730.105.T	4	RONDELLA GROWER Ø8	GROWER WASHER Ø8
6	3.931.290.T	4	VITE TE M8x20	SCREW TE M8x20
7	3.700.104.T	2	RONDELLA BISELLATA Ø6	CHAMFERED WASHER Ø6
8	3.960.285.T	2	VITE T.C.B. M6x10	SCREW T.C.B.M6x10
9	3.730.106.T	2	RONDELLA GROWER Ø10	GROWER WASHER Ø10
10	3.931.368.T	2	VITE TE M10x18	SCREW TE M10x18
11	6.HC.038.10	12	RONDELLA	WASHER
12	3.701.120.T	8	RONDELLA COMUNE 6x18	WASHER 6x18
13	3.960.310.T	4	VITE TCB M6x25	SCREW TCB M6x25
14	6.GQ.066.00	1	COFANO PROTEZIONE	PROTECTION
15	3.322.103.T	4	DADO AUTOBLOCCANTE M6 h6	SELF-LOCKING NUT
16	5.HT.316.00	1	SUPPORTO PROTEZIONE POST.	REAR PROTECTION SUPPORT
17	6.HT.063.00	1	SUPPORTO PROTEZIONE ANT.	FRONT PROTECTION SUPPORT

SUPPORTO TRASMISSIONE ROTOFALCE CM.72 - 72 CMS ROTARY MOWER SET SUPPORT

TAV.14



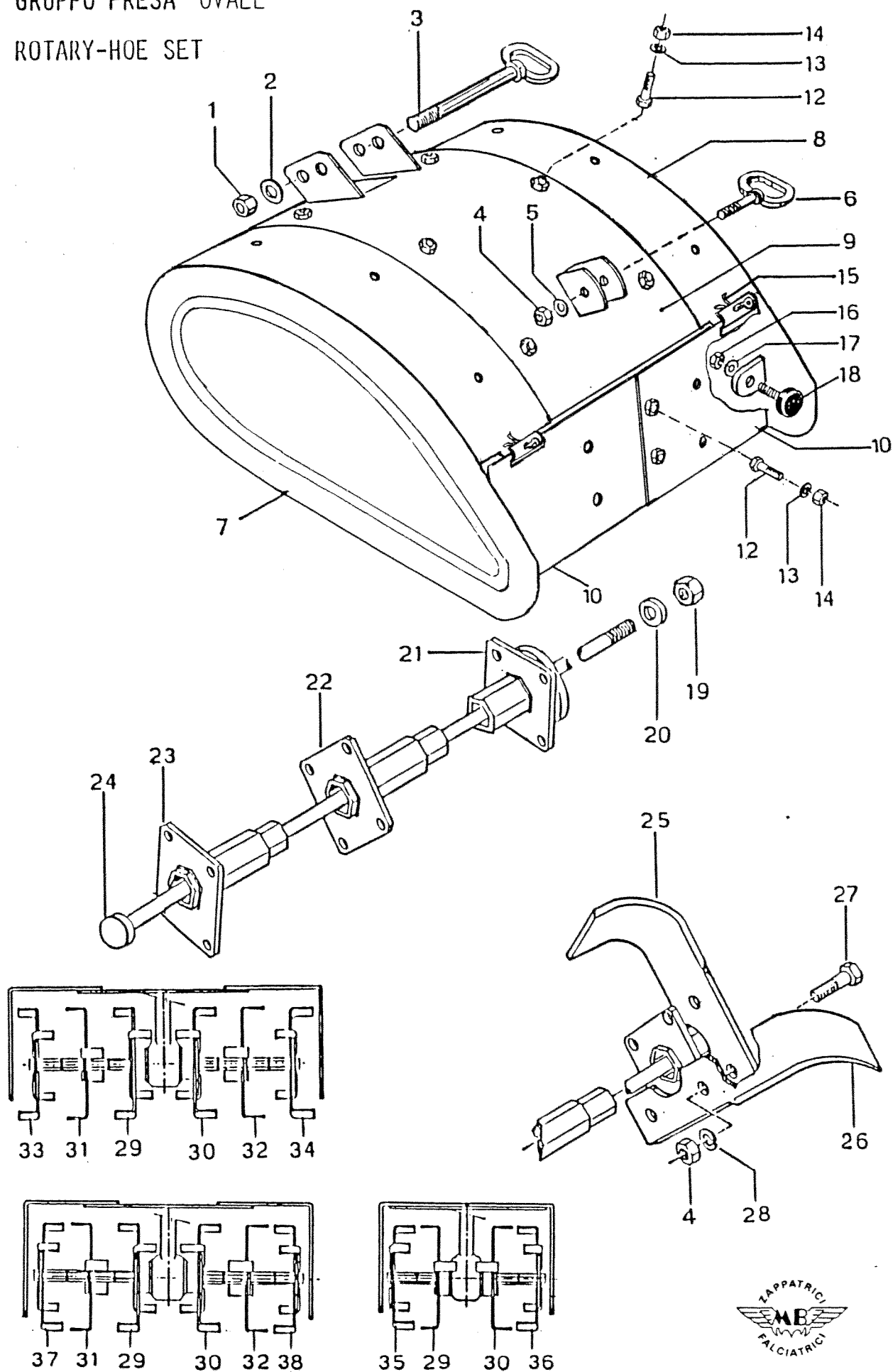






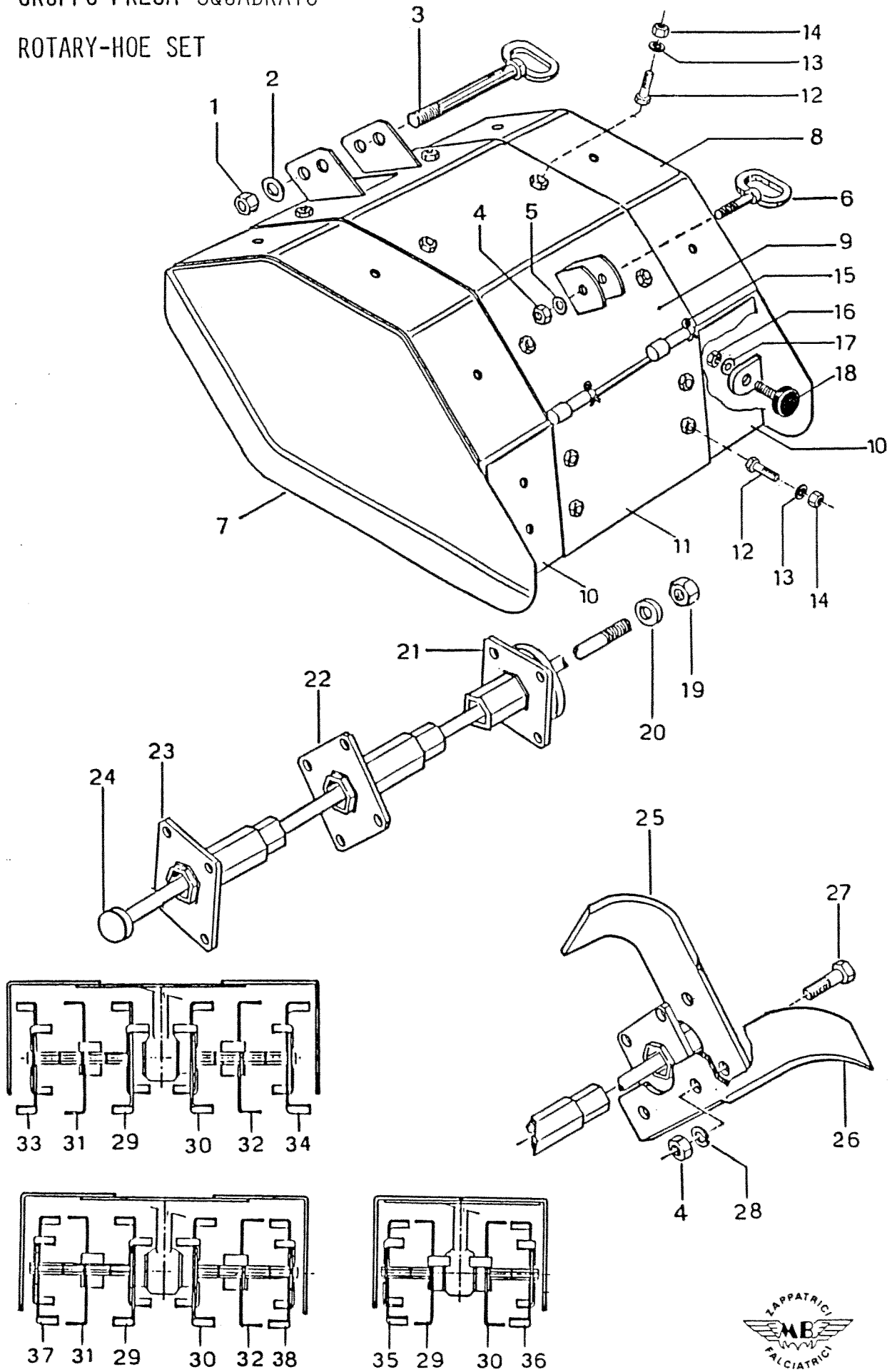


TAV.16  
 GRUPPO FRESA OVALE  
 ROTARY-HOE SET

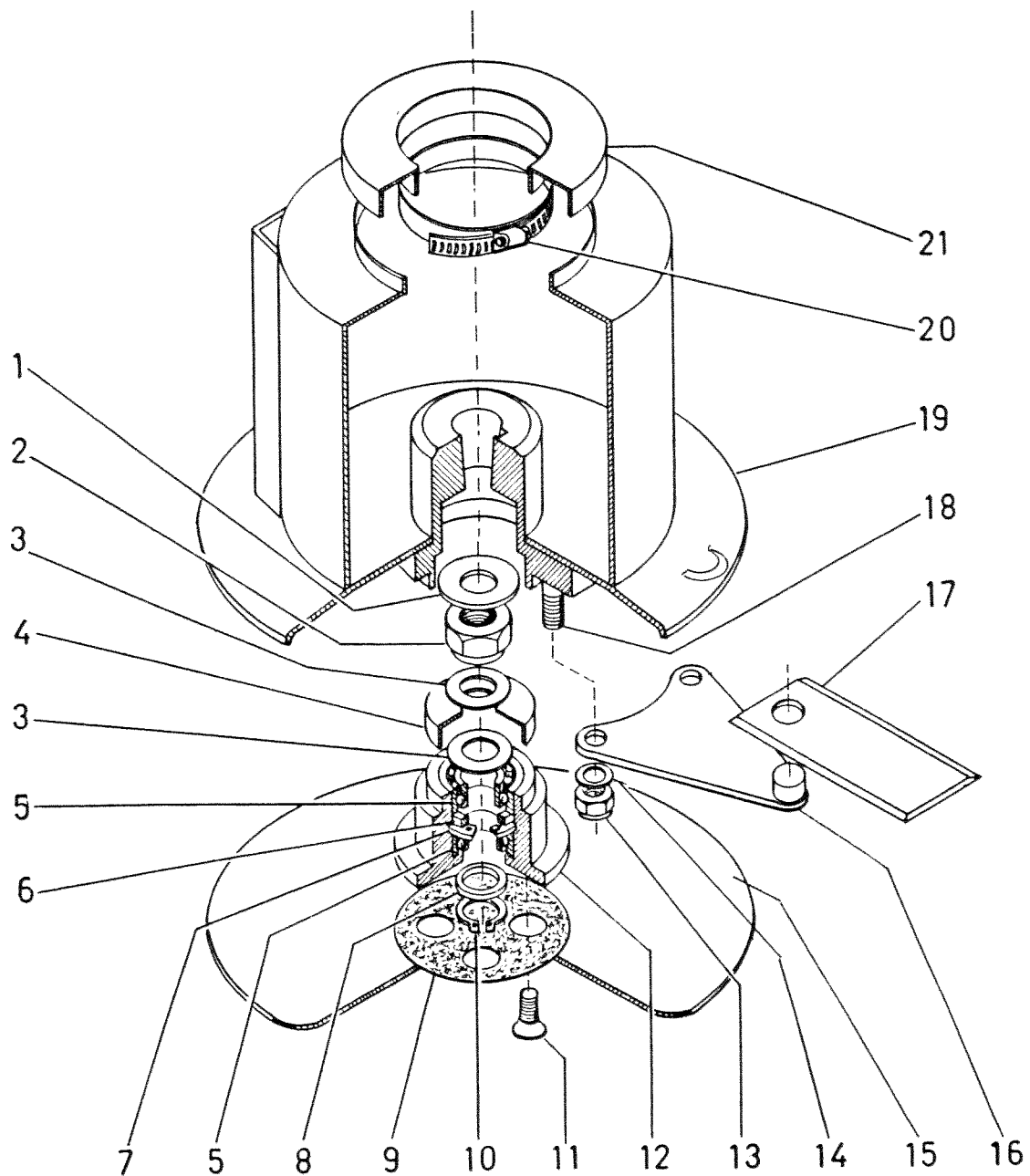


POS.	CODE CODICE	Q.TY Q.TA'	DESCRIZIONE	DESCRIPTION
1	3.296.103.T	1	DADO M12x1,5	NUT M12x1,5
2	3.700.108.T	1	RONDELLA BISELLATA Ø12	CHAMFERED WASHER Ø12
3	5.LF.010.TO	1	PERNO FISSAGGIO COFANO	HOOD CLAMP PIN
4	3.290.107.T		DADO M10	NUT M10
5	3.700.107.T	1	RONDELLA BISELLATA Ø10	CHAMFERED WASHER Ø10
6	5.LF.009.00	1	PERNO REGOLAZIONE COFANO	CASING REGULATION PIN
7	5.CH.063.00	1	COFANO MOBILE SX	LEFT MOWING HOOD
8	5.CH.062.00	1	COFANO MOBILE DX.	RIGHT MOWING HOOD
9	5.CH.020.00	1	COFANO FISSO	FIXED CASING
10	6.BN.008.00	2	BANDERUOLA	SIDE STRAP
12	3.931.285.T	10	VITE TE M8x16	SCREW TE M8x16
13	3.700.106.T	10	RONDELLA BISELLATA Ø8	CHAMFERED WASHER
14	3.290.106.T	10	DADO M8	NUT M8
15	3.170.130.0	2	COPIGLIA Ø3x20	SPLIT PIN
16	3.290.104.T	2	DADO M6	NUT M6
17	3.700.104.T	2	RONDELLA BISELLATA Ø6	CHAMFERED WASHER Ø6
18	3.030.111.0	2	TAPPO IN GOMMA	RUBBER CAP
19	3.291.109.T	1	DADO M14x1,5	NUT M14x1,5
20	6.HC.048.00	1	RONDELLA	WASHER
21	5.FV.022.00	2	MOZZO PORTA LAME INTERNO	INNER BLADE SUPPORT HUB
22	5.FV.023.00	2	MOZZO PORTA LAME 2°POS.	OUTER BLADE SUPPORT HUB
23	5.FV.024.00	2	MOZZO PORTA LAME 3°POS.	OUTER BLADE SUPPORT HUB
24	5.LF.062.00	1	PERNO L=375	PIN L=375
24	5.LF.063.00	1	PERNO L=565	PIN L=565
25	6.CM.042.00		LAMA ORIENTALE SX Ø260	LEFT BLADE Ø260
26	6.CM.043.00		LAMA ORIENTALE DX Ø260	RIGHT BLADE Ø260
27	3.931.375.0		VITE TE M10x25	SCREW TE M10x25
28	3.730.106.0		RONDELLA GROWER Ø10	GROWER WASHER Ø10
29	7.17.040.00		COLTELLO BILAT.SX.INTERNO	INNER LEFT DUAL-EDGED BLADE
30	7.17.041.00		COLTELLO BILAT.DX.INTERNO	INNER RIGHT DUAL-EDGED BLADE
31	7.17.042.00		COLTELLO BILATERALE SX.2°POS.	2ND POSITION LEFT DUAL-EDGED BLADE
32	7.17.043.00		COLTELLO BILATERALE DX.2°POS.	2ND POSITION RIGHT DUAL-EDGED BLADE
33	7.17.044.00		COLTELLO BILATERALE SX.3°POS.	3ND POSITION LEFT DUAL-EDGED BLADE
34	7.17.045.00		COLTELLO BILATERALE DX.3°POS.	3ND POSITION RIGHT DUAL-EDGED BLADE
35	7.17.046.00		COLTELLO UNILATERALE SX.2°POS.	2ND POSITION LEFT SINGLE-EDGED BLADE
36	7.17.047.00		COLTELLO UNILATERALE DX.2°POS.	2ND POSITION RIGHT SINGLE-EDGED BLADE
37	7.17.048.00		COLTELLO UNILATERALE SX.3°POS.	3ND POSITION LEFT SINGLE-EDGED BLADE
38	7.17.049.00		COLTELLO UNILATERALE DX.3°POS.	3ND POSITION RIGHT SINGLE-EDGED BLADE

TAV.17  
 GRUPPO FRESA SQUADRATO  
 ROTARY-HOE SET

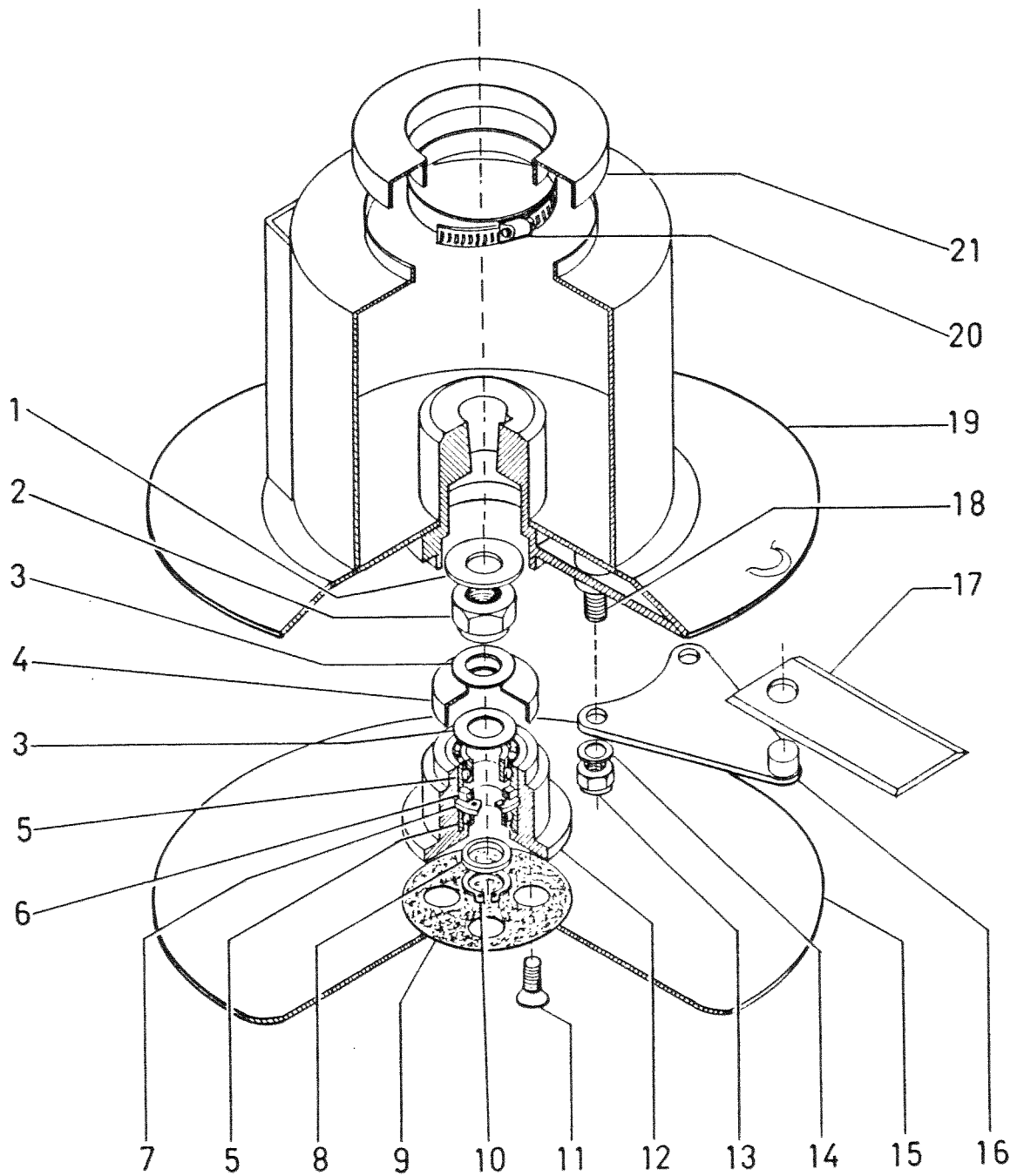


POS.	CODE CODICE	Q.TY Q.TA'	DESCRIZIONE	DESCRIPTION
1	3.296.103.T	1	DADO M12x1,5	NUT M12x1,5
2	3.700.108.T	1	RONDELLA BISELLATA Ø12	CHAMFERED WASHER Ø12
3	5.LF.010.TO	1	PERNO FISSAGGIO COFANO	HOOD CLAMP PIN
4	3.290.107.T		DADO M10	NUT M10
5	3.700.107.T	1	RONDELLA BISELLATA Ø10	CHAMFERED WASHER Ø10
6	5.LF.009.00	1	PERNO REGOLAZIONE COFANO	CASING REGULATION PIN
7	5.CH.123.00	1	COFANO MOBILE SX	LEFT MOWING HOOD
8	5.CH.122.00	1	COFANO MOBILE DX.	RIGHT MOWING HOOD
9	5.CH.121.00	1	COFANO FISSO	FIXED CASING
10	6.BN.025.00	2	BANDERUOLA LATERALE	SIDE STRAP
11	5.BN.014.00	1	BANDERUOLA CENTRALE	CENTRAL STRAP
12	3.931.285.T	10	VITE TE M8x16	SCREW TE M8x16
13	3.700.106.T	10	RONDELLA BISELLATA Ø8	CHAMFERED WASHER
14	3.290.106.T	10	DADO M8	NUT M8
15	3.170.130.0	2	COPIGLIA Ø3x20	SPLIT PIN
16	3.290.104.T	2	DADO M6	NUT M6
17	3.700.104.T	2	RONDELLA BISELLATA Ø6	CHAMFERED WASHER Ø6
18	3.030.111.0	2	TAPPO IN GOMMA	RUBBER CAP
19	3.291.109.T	1	DADO M14x1,5	NUT M14x1,5
20	6.HC.048.00	1	RONDELLA	WASHER
21	5.FV.022.00	2	MOZZO PORTA LAME INTERNO	INNER BLADE SUPPORT HUB
22	5.FV.023.00	2	MOZZO PORTA LAME 2°POS.	OUTER BLADE SUPPORT HUB
23	5.FV.024.00	2	MOZZO PORTA LAME 3°POS.	OUTER BLADE SUPPORT HUB
24	5.LF.062.00	1	PERNO L=375	PIN L=375
24	5.LF.063.00	1	PERNO L=565	PIN L=565
25	6.CM.042.00		LAMA ORIENTALE SX Ø260	LEFT BLADE Ø260
26	6.CM.043.00		LAMA ORIENTALE DX Ø260	RIGHT BLADE Ø260
27	3.931.375.0		VITE TE M10x25	SCREW TE M10x25
28	3.730.106.0		RONDELLA GROWER Ø10	GROWER WASHER Ø10
29	7.17.040.00		COLTELLO BILAT.SX.INTERNO	INNER LEFT DUAL-EDGED BLADE
30	7.17.041.00		COLTELLO BILAT.DX.INTERNO	INNER RIGHT DUAL-EDGED BLADE
31	7.17.042.00		COLTELLO BILATERALE SX.2°POS.	2ND POSITION LEFT DUAL-EDGED BLADE
32	7.17.043.00		COLTELLO BILATERALE DX.2°POS.	2ND POSITION RIGHT DUAL-EDGED BLADE
33	7.17.044.00		COLTELLO BILATERALE SX.3°POS.	3ND POSITION LEFT DUAL-EDGED BLADE
34	7.17.045.00		COLTELLO BILATERALE DX.3°POS.	3ND POSITION RIGHT DUAL-EDGED BLADE
35	7.17.046.00		COLTELLO UNILATERALE SX.2°POS.	2ND POSITION LEFT SINGLE-EDGED BLADE
36	7.17.047.00		COLTELLO UNILATERALE DX.2°POS.	2ND POSITION RIGHT SINGLE-EDGED BLADE
37	7.17.048.00		COLTELLO UNILATERALE SX.3°POS.	3ND POSITION LEFT SINGLE-EDGED BLADE
38	7.17.049.00		COLTELLO UNILATERALE DX.3°POS.	3ND POSITION RIGHT SINGLE-EDGED BLADE



## TAV.18 DISCO PER ROTOFALCE CM.72 - DISK OF 72 CMS. ROTARY MOWER SET

POS.	CODE CODICE	Q.TY Q.TA'	DESCRIZIONE	DESCRIPTION
1	3.702.101.T	1	RONDELLA BISELLATA Ø20	CHAMFERED WASHER Ø20
2	3.323.110.T	1	DADO AUTOBLOCC.M20x1,5 h17,5	SELF-LOCKING NUT M20x1,5 h17,5
3	6.HP.022.00	2	SPESSORE Ø17x30	SHIM Ø17x30
4	6.CO.052.TO	1	COPERCHIETTO PARAPOLVERE	PROTECTION COVER
5	3.250.125.0	2	CUSCINETTO 6203	BEARING 6203
6	6.CT.046.00	1	DISTANZIALE	SPACER
7	3.801.140.0	1	SEEGER I40	CIRCLIPS I 40
8	6.HP.067.00	1	SPESSORE 17x25x4	SHIM 17x25x4
9	6.DS.080.40	1	GUARNIZIONE	GASKET
10	3.800.117.0	1	SEEGER E 17	CIRCLIPS E 17
11	3.950.295.0	4	VITE T.S.P. M8x16	SCREW T.S.P.M8x16
12	6.FV.009.00	1	SUPPORTO CUSCINETTO	BEARING SUPPORT
13	3.322.104.0	6	DADO AUTOBLOCC.M8 h8,5	SELF-LOCKING NUT M8 h8,5
14	3.691.108.0	6	RONDELLA BELLAVILLA Ø8x18x1	WASHER Ø8x18x1
15	6.CU.002.00	1	DISCO INFERIORE Ø260	Ø260 LOWER DISK
16	5.HQ.009.00	3	STAFFA PORTA LAMA	BLADE SUPPORT BRACKET
17	3.535.101.0	3	LAMA	BLADE
18	6.GP.038.00	6	PRIGIONIERO M8x26	STUD BOLD
19	5.CU.032.00	1	DISCO SUPERIORE Ø260	Ø260 UPPER DISK
20	3.380.104.0	1	FASCETTA SELFLEX Ø62/82	CLAMP Ø62/82
21	6.CO.121.00	1	COPERCHIETTO PARAPOLVERE	PROTECTION COVER



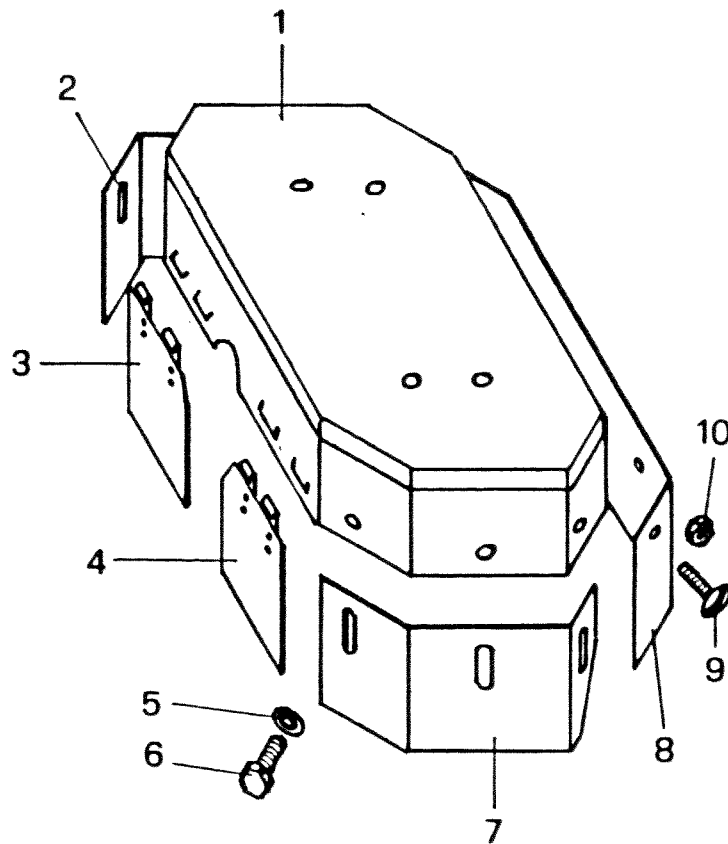


## DISCO PER ROTOFALCE CM.92 - DISK OF 92 CMS. ROTARY MOWER SET

TAV.19

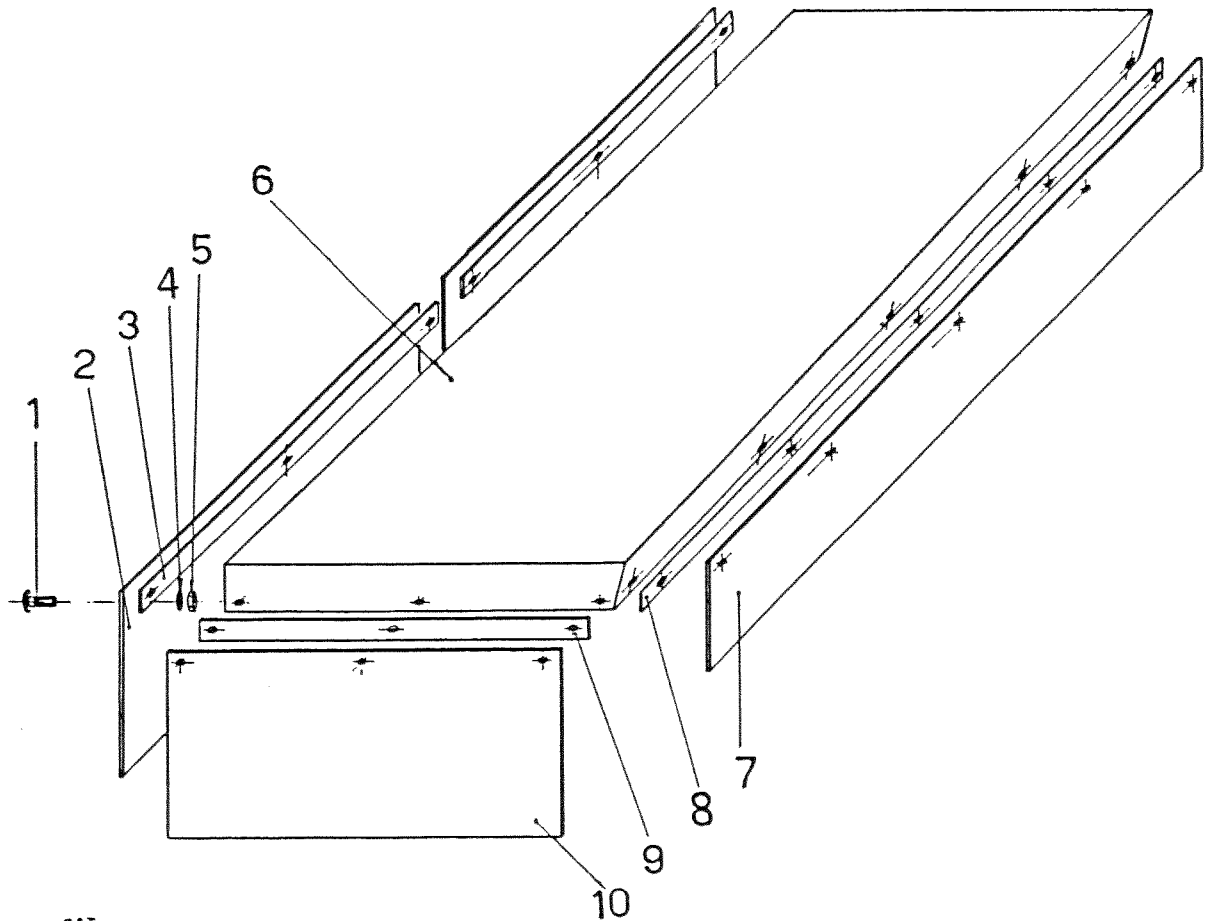
POS.	CODE CODICE	QTY Q:TA'	DESCRIZIONE	DESCRIPTION
1	3.702.101.T	1	RONDELLA BISELLATA Ø20	CHAMFERED WASHER Ø20
2	3.323.110.T	1	DADO AUTOBLOCC.M20x1,5 h17,5	SELF-LOCKING NUT M20x1,5 h17,5
3	6.HP.022.00	2	SPESSORE Ø17x30	SHIM Ø17x30
4	6.CO.052.TO	1	COPERCHIETTO PARAPOLVERE	PROTECTION COVER
5	3.250.125.0	2	CUSCINETTO 6203	BEARING 6203
6	6.CT.046.00	1	DISTANZIALE	SPACER
7	3.801.140.0	1	SEEGER I40	CIRCLIPS I 40
8	6.HP.067.00	1	SPESSORE 17x25x4	SHIM 17x25x4
9	6.DS.080.40	1	GUARNIZIONE	GASKET
10	3.800.117.0	1	SEEGER E 17	CIRCLIPS E 17
11	3.950.295.0	4	VITE T.S.P. M8x16	SCREW T.S.P.M8x16
12	6.FV.009.00	1	SUPPORTO CUSCINETTO	BEARING SUPPORT
13	3.322.104.0	6	DADO AUTOBLOCC.M8 h8,5	SELF-LOCKING NUT M8 h8,5
14	3.691.108.0	6	RONDELLA BELLAVILLA Ø8x18x1	WASHER Ø8x18x1
15	6.CU.003.00	1	DISCO INFERIORE Ø360	Ø360 LOWER DISK
16	5.HQ.009.00	3	STAFFA PORTA LAMA	BLADE SUPPORT BRACKET
17	3.535.101.0	3	LAMA	BLADE
18	6.GP.038.00	6	PRIGIONIERO M8x26	STUD BOLD
19	5.CU.033.00	1	DISCO SUPERIORE Ø360	Ø360 UPPER DISK
20	3.380.104.0	1	FASCETTA SELFLEX Ø62/82	CLAMP Ø62/82
21	6.CO.121.00	1	COPERCHIETTO PARAPOLVERE	PROTECTION COVER

COFANO PROTEZIONE ROTOFALCE CM.72 - 72 CMS ROTARY MOWER SET GUARD HOOD  
TAV.20



POS.	CODE CODICE	Q. TY Q. TA <sup>†</sup>	DESCRIZIONE	DESCRIPTION
1	5.CH.038.00	1	COPERCHIO	COVER
2	6.GQ.044.00	1	PROTEZIONE SX.	LEFT GUARD
3	5.BN.001.00	1	BANDERUOLA SX.	LEFT RUBBER GUARD
4	5.BN.002.00	1	BANDERUOLA DX.	RIGHT RUBBER GUARD
5	3.700.106.T	6	RONDELLA BISELLATA Ø8	CHAMFERED WASHER Ø8
6	3.931.285.T	6	VITE TE M8x16	SCREW TE M8x16
7	6.GQ.045.00	1	PROTEZIONE DX.	RIGHT GUARD
8	6.BN.007.00	1	BANDERUOLA DI PROTEZIONE	RUBBER GUARD
9	3.971.336.T	6	VITE TCBB M5x20	SCREW TCBB M5x20
10	3.290.103.T	6	DADO M5	NUT M5

TAV.21

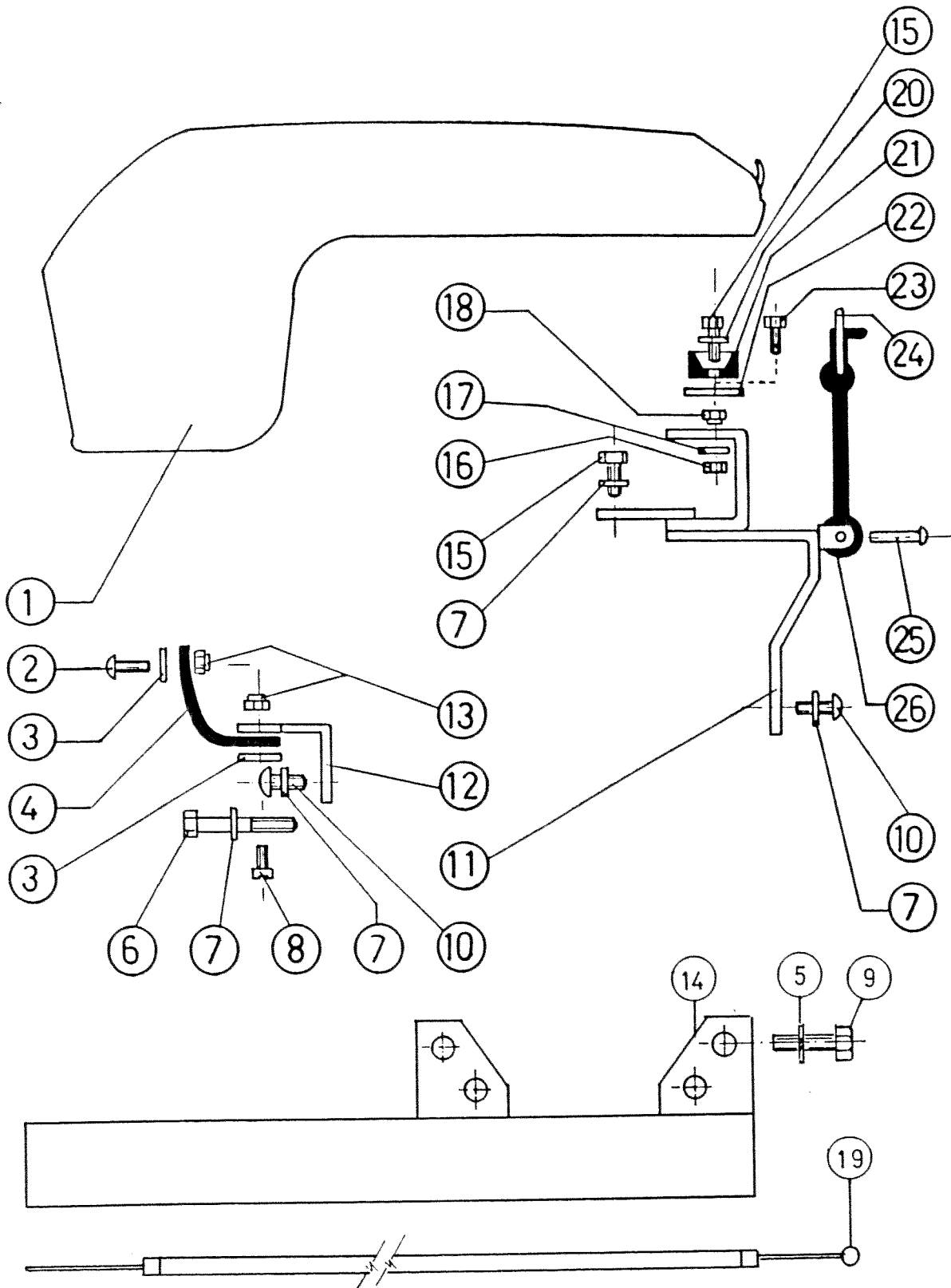


POS.	CODE CODICE	Q.TY Q.TA'	DESCRIZIONE	DESCRIPTION
1	3.971.335.T	19	VITE TCBB M5x20	SCREW TCBB M5x20
2	6.BN.009.00	2	BANDERUOLA POSTERIORE	BACK RUBBER GUARD
3	6.GR.032.TO	2	PIATTO FISSAGGIO BANDERUOLA	FIXING GUARD ELEMENT
4	3.700.103.T	19	RONDELLA GROWER Ø5	GROWER WASHER Ø5
5	3.290.103.T	19	DADO M5	NUT M5
6	5.CH.058.00	1	COPERCHIO	COVER
7	6.BN.005.00	1	BANDERUOLA ANTERIORE	FRONT RUBBER GUARD
8	6.GR.030.TO	1	PIATTO FISSAGGIO BANDERUOLA	FIXING GUARD ELEMENT
9	6.GR.031.TO	2	PIATTO FISSAGGIO BANDERUOLA	FIXING GUARD ELEMENT
10	6.BN.006.00	2	BANDERUOLA LATERALE	SIDE RUBBER GUARD



## COFANO MOTORE INTERMOTOR IM350 | IM350 INTERMOTOR ENGINE UNIT. TAV.22

POS.	CODE CODICE	Q.TY Q.TA'	DESCRIZIONE	DESCRIPTION
1	3.970.335.T	3	VITE TC M5x20	SCREW TC M5x20
2	6.GL.002.TO	2	PIASTRINA FISSAGGIO GOMMA	SAFETY PLATE
3	3.971.336.T	3	VITE TCB M5x20	SCREW TCB M5x20
4	6.CR.001.00	1	CERNIERA IN GOMMA	RUBBER COMPONENT
5	3.320.102.T	6	DADO AUTOBLOCC. M5 h6,8	SELF-LOCKING NUT M5 h6,8
6	5.CH.116.00	1	COFANO MOTORE	ENGINE HOOD
7	5.HT.244.CO	1	SUPPORTO COFANO	HOOD SUPPORT
8	3.710.106.0	7	RONDELLA ONDULATA Ø6	CORRUGATED WASHER Ø6
9	3.290.104.T	4	DADO M6	NUT M6
10	3.322.103.T	2	DADO AUTOBLOCC. M6 h6	SELF+LOCKING NUT M6 h6
11	6.BD.019.TO	1	APPOGGIA COFANO	HOOD REST
12	6.LD.022.00	2	TAPPO IN GOMMA	RUBBER CAP
13	3.701.120.T	2	RONDELLA COMUNE 6x18	WASHER 6x18
14	3.931.235.T	4	VITE TE M6x25	SCREW TE M6x25
15	3.931.225.0	2	VITE TE M6x16	SCREW TE M6x16
16	6.FU.114.TO	1	MOLLA AD ANELLO	SPRING
17	6.LF.015.00	1	TIRANTE IN GOMMA	RUBBER TIE-ROD
18	3.760.124.T	1	RIBATTINO SEMIFORATO 4,8x26	SPRING PIN 4,8x26
19	3.700.104.T	2	RONDELLA BISELLATA Ø6	CHAMFERED WASHER Ø6
20	3.960.305.T	1	VITE T.C.B. M6x20	SCREW T.C.B. M6x20
21	3.931.285.T	4	VITE TE M8x16	SCREW TE M8x16
22	6.DG.144.00	1	FILO ACCELERATORE	ACCELERATOR WIRE
23	3.730.105.T	4	RONDELLA GROWER Ø8	GROWER WASHER Ø8
24	5.GG.019.00	1	PARAURTI	BUMPERS
25	5.BD.055.00	1	APPOGGIA COFANO	HOOD REST
26	3.960.300.T	2	VITE T.C.B.M6x16	SCREW T.C.B.M6x16
27	3.931.230.T	2	VITE TE M6x20	SCREW TE M6x20
28	6.DT.011.TO	1	GUIDA FILO	WIRES GUIDE
29	6.CT.053.TO	1	DISTANZIALE	SPACER

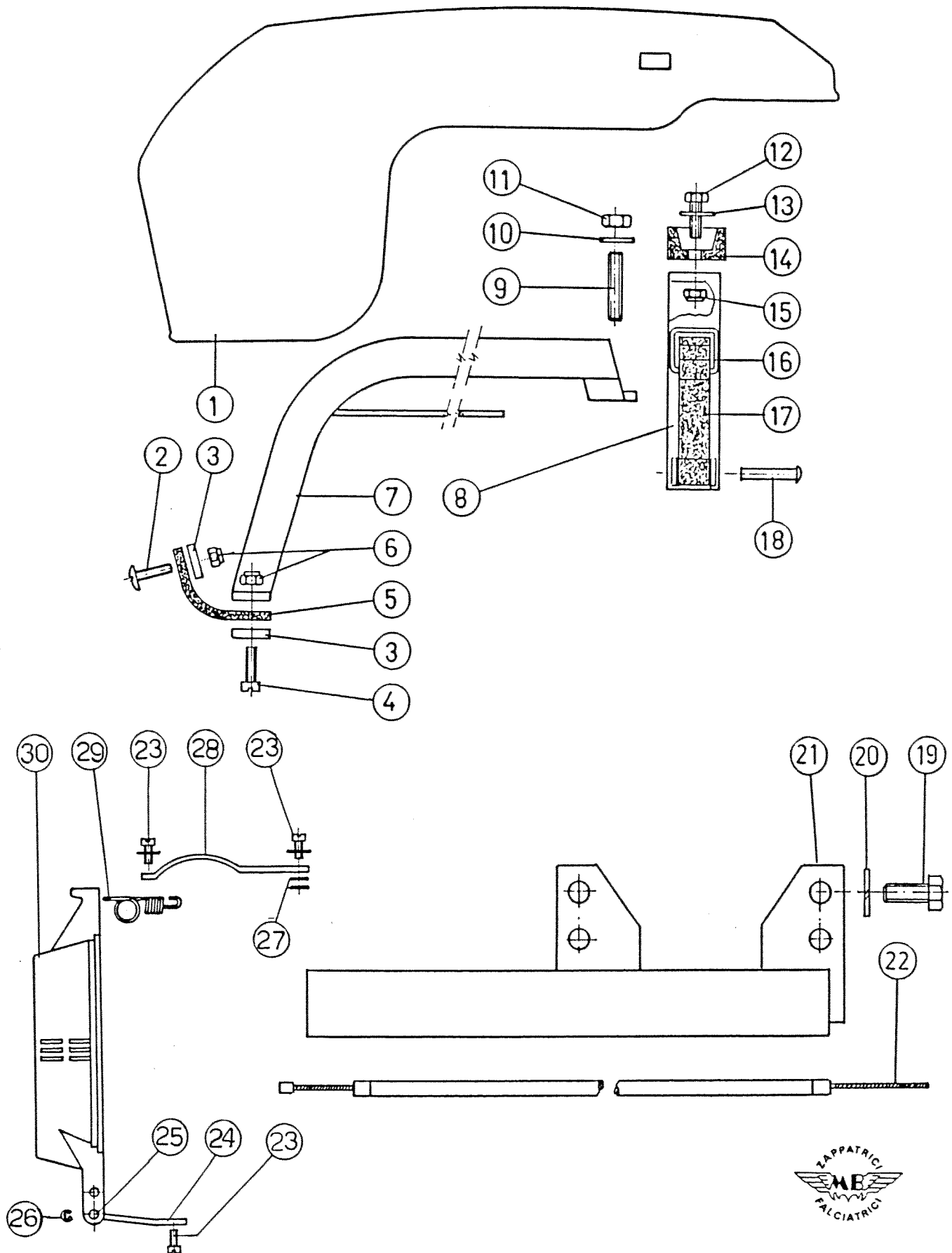




TAV. 24

COFANO MOTORE LOMBARDINI 6LD360

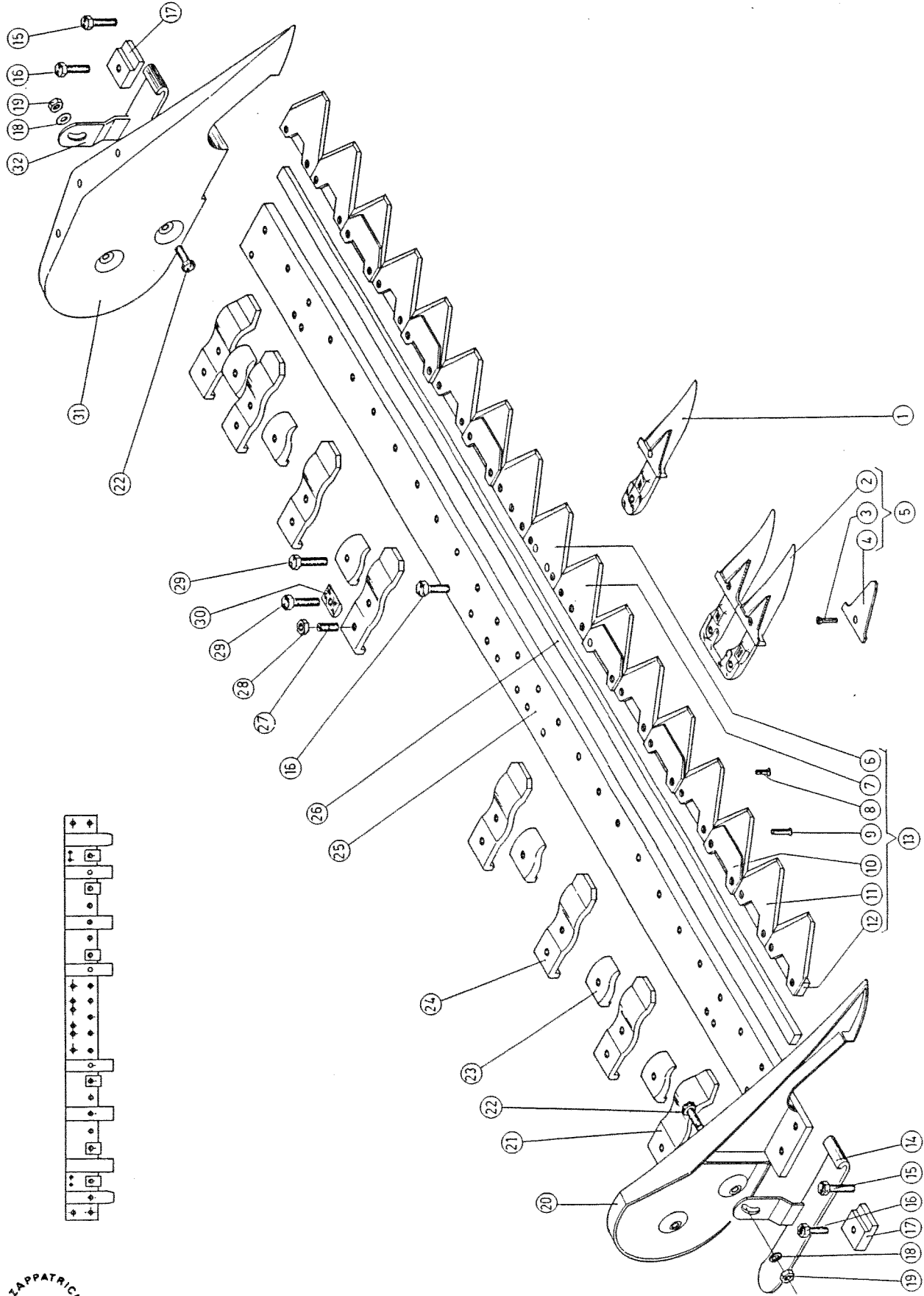
6LD360 LOMBARDINI DIESEL ENGINE COVER





POS.	CODE CODICE	Q.TY Q.TA'	DESCRIZIONE	DESCRIPTION
1	5.CH.117.00	1	COFANO MOTORE	ENGINE HOOD
2	3.971.336.T	3	VITE TCBB M5x20	SCREW TCBB M5x20
3	6.GL.002.TO	2	PIASTRINA FISSAGGIO GOMMA	SAFETY PLATE
4	3.970.335.T	3	VITE TC M5x20	SCREW TCM5x20
5	6.CR.001.00	1	CERNIERA IN GOMMA	RUBBER COMPONENT
6	3.320.102.T	6	DADO AUTOBLOCC.M5 h6,8	SELF-LOCKING NUT
7	5.HT.304.00	1	SUPPORTO COFANO	HOOD SUPPORT
8	5.BD.050.00	1	APPOGGIO COFANO	HOOD REST
9	3.920.330.0	2	GRANO TAGLIO CACCIAVITE M8x40	DOWEL PIN M8x40
10	3.700.106.T	2	RONDELLA BISELLATA Ø8	CHAMFERED WASHER Ø8
11	3.290.106.T	2	DADO M8	NUT M8
12	3.931.235.T	2	VITE TE M6x25	SCREW TE M6x25
13	3.701.120.T	2	RONDELLA COMUNE 6x18	WASHER 6x18
14	6.LD.022.00	2	TAPPO IN GOMMA	RUBBER CAP
15	3.322.103.T	2	DADO AUTOBLOCC. M6 h6	SELF-LOCKING NUT M6 h6
16	6.FU.114.TO	2	MOLLA AD ANELLO	SPRING
17	6.LF.015.00	2	TIRANTE IN GOMMA	RUBBER TIE-ROD
18	3.760.124.T	2	RIBATTINO SEMIFORATO 4 8x26	SPRING PIN 4,8x26
19	3.931.290.T	8	VITE TE M8x20	SCREW TE M8x20
20	3.730.105.T	8	RONDELLA GROWER Ø8	GROWER WASHER Ø8
21	5.GG.022.00	1	PARAURTI	BUMPERS
22	6.DG.144.00	1	FILO ACCELERATORE	ACCELERATOR WIRE
23	3.931.225.T	4	VITE TE M6x16	SCREW TE M6x16
24	5.HT.036.00	1	SUPPORTO PROTEZIONE	PROTECTION SUPPORT
25	6.GH.019.TO	1	PERNO SUPP.PROTEZIONE	PROTECTION SUPPORT PIN
26	3.802.105.0	2	SEEGER RS5	CIRCLIP RS5
27	3.700.104.T	6	RONDELLA BISELLATA Ø6	CHAMFERED WASHER Ø6
28	6.BE.005.00	1	ATTACCO MOLLA	COUPLING FOR SPRING
29	6.FU.032.TO	1	MOLLA	SPRING
30	6.GQ.019.00	1	PROTEZIONE	PROTECTION

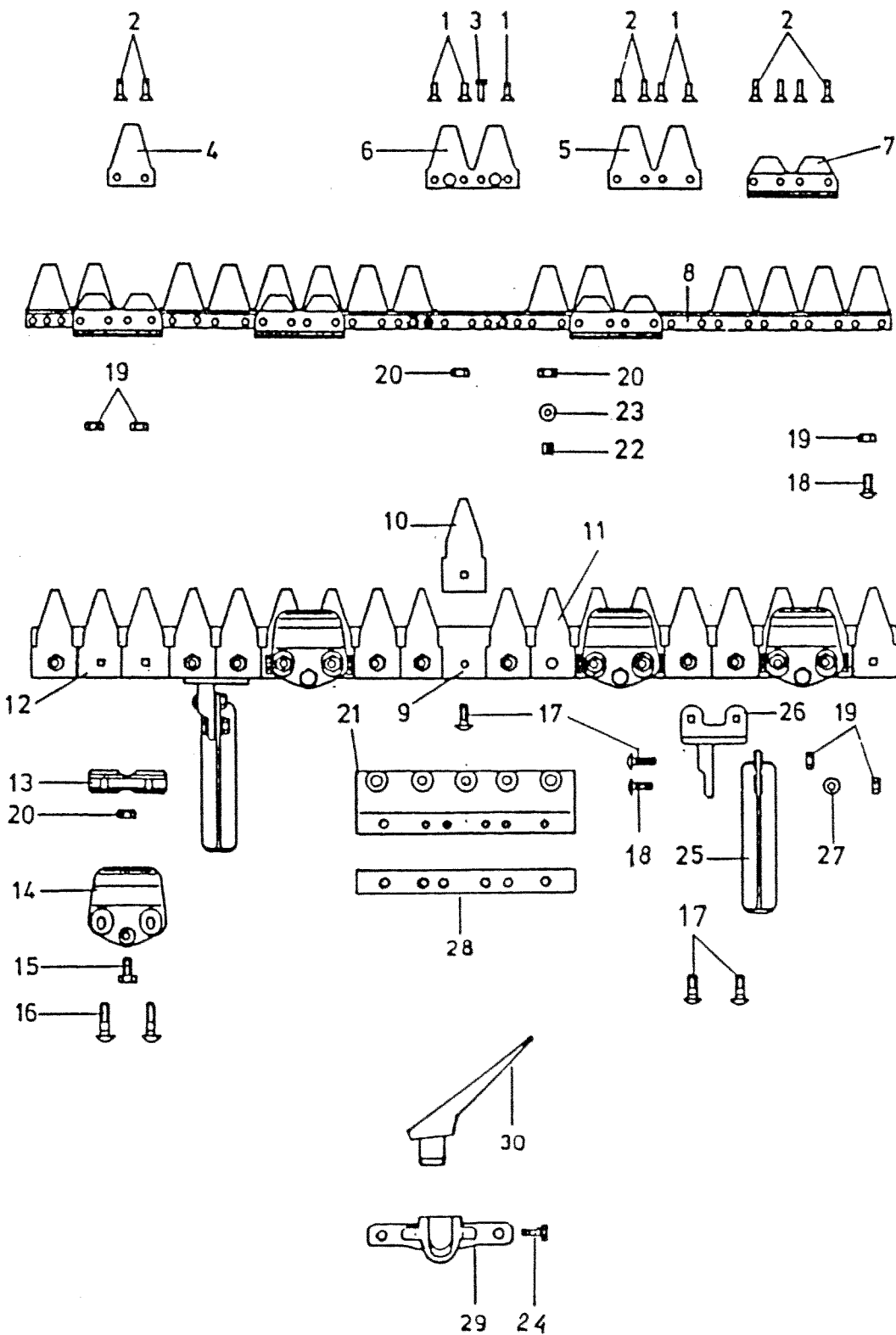
TAV.25 BARRA FALCIANTE CENTRALE SEMIFITTA CM.126  
 CENTRAL MOWER SET WITH MIDDLE CUTTING BAR CMS 126



BARRA FALCIANTE CENTRALE SEMIFITTA CM.126 | CENTRAL MOWER SET WITH MIDDLE CUTTING BAR  
CMS.126

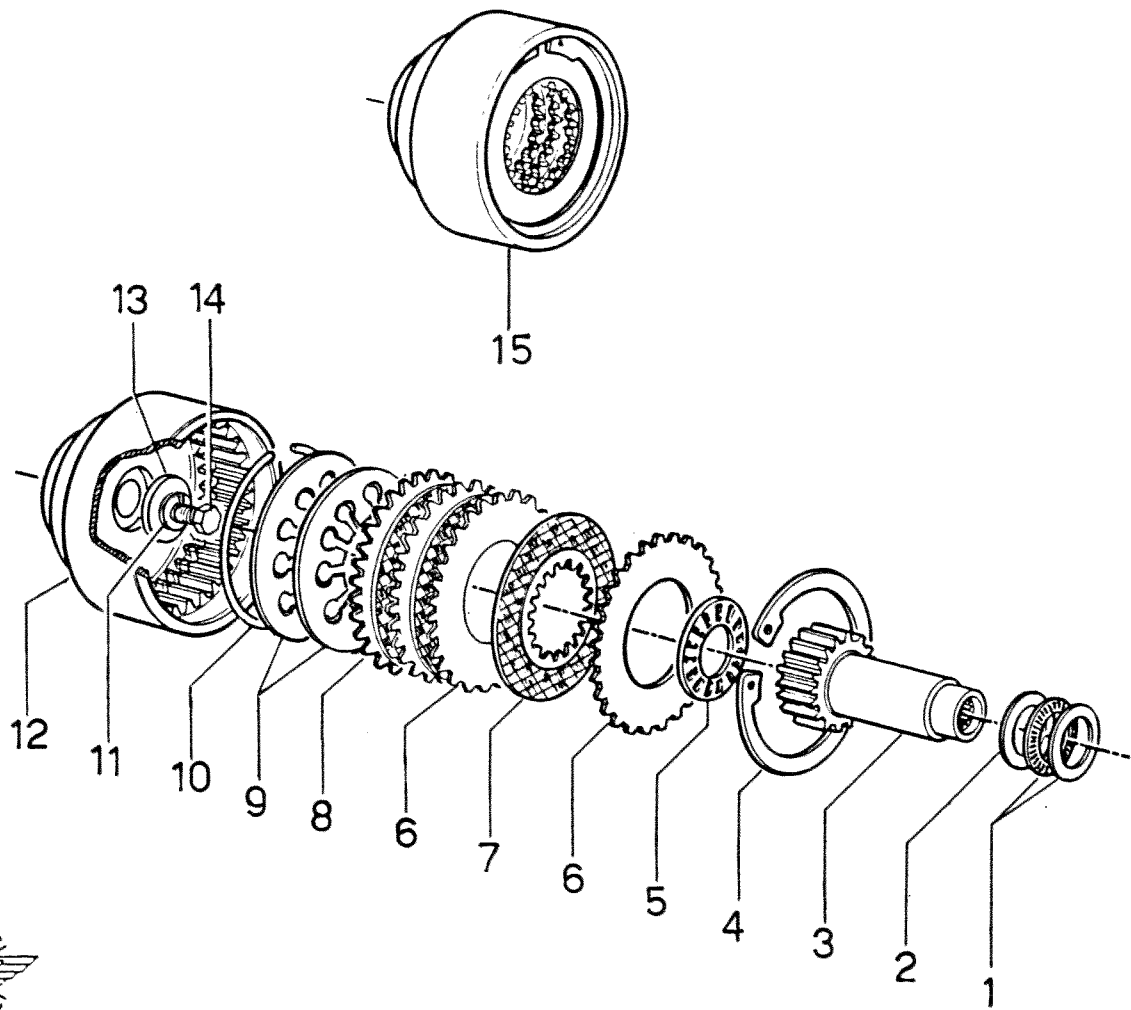
POS.	CODE CODICE	Q.TY Q.TA'	DESCRIZIONE	DESCRIPTION
1	6.CV.002.00	1	DENTE SEMIFITTO(SEMPLICE)COMPLETO	SIMPLE COMPLETE COG
2	3.350.103.0	1	DENTE SEMIFITTO DOPPIO	DOUBLE COG
3	3.760.104.0	2	CHiodo TESTA SVASATA PIANA Ø5,3x25	NAIL Ø5,3x25
4	3.780.111.0	2	PIASTRINA PER DENTE	COG PLATE
5	3.350.102.0	12	DENTE COMPLETO	DOUBLE COMPLETE COG
6	3.780.105.0	1	SEZIONE DI LAMA RIGATA-4 FASI	BLADE SECTION
7	3.780.104.0	2	SEZIONE DI LAMA RIGATA-3 FASI	BLADE SECTION
8	3.760.103.0	22	CHiodo TESTA SVASATA PIANA Ø5,5x13	NAIL Ø5,5x13
9	3.760.119.0	12	CHiodo TESTA SVASATA PIANA Ø5,5x16	NAIL Ø5,5x16
10	3.780.108.0	6	PIASTRINA DI CONSUMO	MIDDLE GUIDE
11	3.780.102.0	14	SEZIONE DI LAMA RIGATA A FINESTRA	BLADE SECTION
12	6.GR.054.00	1	STRISCIA DI FISSAGGIO SEZIONE	SECTIONS FIXING PLATE
13	5.FI.050.00	1	LAMA COMPLETA 17 SEZIONI	17 SECTIONS COMPLETE BLADE
14	5.HU.005.S0	1	SUOLA PER SCARPA DX	SOLE FOR RIGHT SHOE
15	3.931.380.T	2	VITE TE M10x30	SCREW TE M10x30
16	3.931.375.T	12	VITE TE M10x25	SCREW TE M10x25
17	6.CR.003.S0	2	PIASTRINA DI FISSAGGIO SUOLA	SOLE FIXING GUIDE
18	3.700.107.T	2	RONDELLA BISELLATA Ø10	CHAMFERED WASHER Ø10
19	3.290.107.T	2	DADO M10	NUT M10
20	5.HF.004.00	1	SCARPA LATERALE DX.	RIGHT SIDE SHOE
21	6.GN.001.00	2	PREMILAMA	PRESSING BLADE
22	3.931.370.T	2	VITE TE M10x20	SCREW TE M10x20
23	3.670.101.S	6	PREMISTRISCIA	PRESSING PLATE
24	6.GN.003.S0	6	PREMILAMA	PRESSING BLADE
25	6.GR.053.00	1	PIASTRA SUPPORTO DENTE	COG SUPPORT PLATE
26	6.HS.009.S0	1	STRISCIA DI CONSUMO	MIDDLE PLATE
27	3.920.340.T	8	GRANO A PUNTA PARI M10x16	NAIL M10x16
28	3.294.107.T	8	DADO M10 h6	NUT M10 h6
29	3.931.385.T	14	VITE TE M10x35	SCREW TE M10x35
30	6.HC.050.S0	8	RONDELLA SPECIALE	WASHER
31	5.HF.005.00	1	SCARPA LATERALE SX.	LEFT SIDE SHOE
32	5.HU.006.S0	1	SUOLA PER SCARPA LATERALE SX	SOLE FOR LEFT SIDE SHOE

TAV.26 BARRA FALCIANTE CENTRALE CM.117 MOD. E.S.M.  
 CENTRAL MOWER SET CMS 117 E.S.M.



## BARRA FALCIANTE CENTRALE CM.117 MOD.E.S.M. | CENTRAL MOWER SET CMS.117 E.S.M..

POS.	CODE CODICE	Q.TY Q.TA'	DESCRIZIONE	DESCRIPTION
1	2481050		LAMA COMPLETA CM.117	COMPLETE BLADE
2	5440170		CHIODO 5x20	NAIL 5x20
3	3232020		CHIODO	NAIL
4	3440090		SEZIONE DI LAMA	BLADE SECTION
5	3441220		SEZIONE DI LAMA DOPPIA	DOUBLE BLADE SECTION
6	3441230		SEZIONE DI LAMA DOPPIA	DOUBLE BLADE SECTION
7	3320040		PIASTRINA DI GUIDA	GUIDE PLATE
8	3520860		STRISCIA FISS.SEZIONE LAMA CM.117	SECTION FIXING PLATE
9	3040540		PIASTRA SUPPORTO DENTE CM.117	COG SUPPORT PLATE
10	3210040		DENTE	COG
11	3210050		DENTE	COG
12	2790010		DENTE DOPPIO	DOUBLE COG
13	3320670		GUIDA PREMILAMA	PRESSING BLADE GUIDE
14	3322050		PREMILAMA	PRESSING BLADE
15	5602230		VITE M8x25	SCREW M8x25
16	5590070		VITE CILINDRICA PIATTA M8x45	SCREW M8x45
17	5590060		VITE CILINDRICA PIATTA M8x30	SCREW M8x30
18	5590030		VITE CILINDRICA PIATTA M8x23	SCREW M8x23
18	5370210		DADO M8	NUT M8
20	5370610		DADO VM8	NUT VM8
21	3010370		PIASTRA	PLATE
22	57001010		BOCCOLA	BUSH
23	5550810		RONDELLA	WASHER
24	3.931.290.0		VITE TE M8x20	SCREW TE M8x20
25	3410120		SUOLA	SOLE
26	3410860		SUPPORTO SUOLA	SPRING SUPPORT
27	5550010		RONDELLA Ø8,4	WASHER Ø8,4
28	6.HP.059.00.1		SPESSORE	SHIM
29	6.LE.012.00		TESTINA	HEAD
30	5.HN.003.00		SPARTIERBA	GRASS DIVIDER



POS.	CODE CODICE	Q.TY Q.TA'	DESCRIZIONE	DESCRIPTION
1	3.280.111.0	1	CUSCINETTO REGGISPINTA AX52035	BEARING AX52035
2	3.687.102.0	1	RALLA AS 2035	THRUST WASHER
3	6.FV.062.00	1	MOZZO FRIZIONE	CLUTCH CONE
4	3.801.190.0	1	SEEGER I 90	CIRCLIPS I 90
5	3.280.107.0	1	CUSCINETTO REGGISPINTA AX3047	BEARING AX 3047
6	6.CU.004.00	3	DISCO FRIZIONE	CLUTCH DISK
7	3.360.102.0	3	DISCO FRIZIONE	CLUTCH DISK
8	6.HM.007.00	1	SPINGI DISCO	THROWOUT DISK
9	3.580.113.0	2	MOLLA	SPRING
10	6.FU.128.00	1	MOLLA AD ANELLO	SPRING RING
11	3.730.105.0	1	RONDELLA GROWER Ø8	GROWER WASHER Ø8
12	6.CD.029.00	1	CAMPANA FRIZIONE	CLUTCH COMPONENT
13	6.HC.047.00	1	RONDELLA	WASHER
14	3.931.295.0	1	VITE TE M8x25	SCREW TE M8x25
15	5.DL.020.00	1	FRIZIONE COMPLETA	CLUTCH ASS.LY

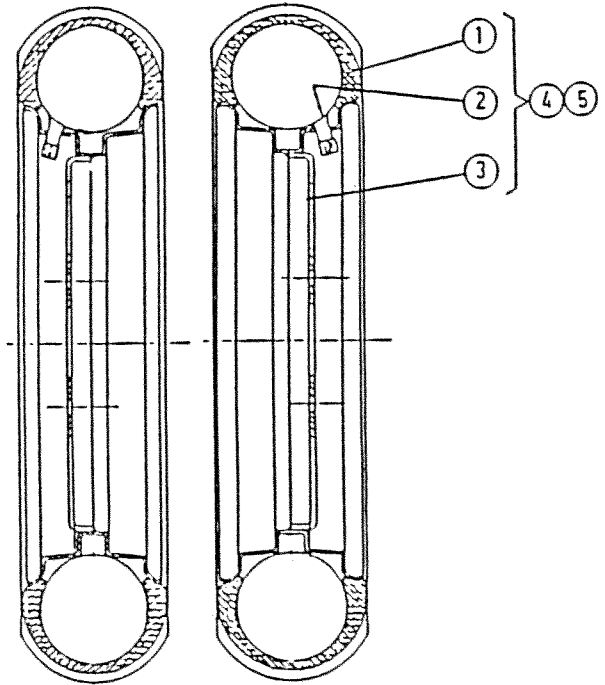
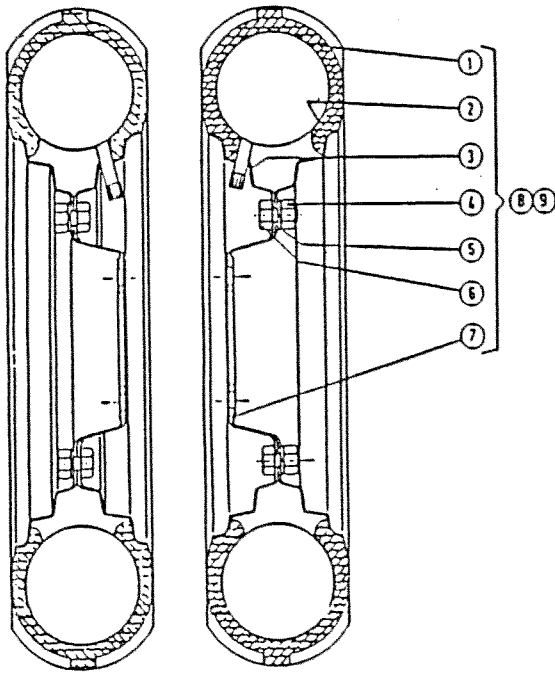
RUOTE 4.00-8

TAV.28

RUOTE 4.00-10

4.00-8 WHEELS

4.00-10 WHEELS



RUOTE 4.00-8

4.00-8 WHEELS

Pos.	Codice - Code	Q.tà	Descrizione	Description
1	3.160.115.0	1	Copertura 4.00-8	4.00-8 Tire
2	3.110.105.0	1	Camera d'aria 14A8	14A8 Air tube
3	3.120.115.S	1	Semicerchio 8"	8" Half-Rim
4	3.292.106.T	6	Dado M8 h6,5	M8 h6,5 Nut
5	3.730.105.T	6	Rondella grower. Ø8	Ø8 Grower washer
6	3.931.280.T	6	Vite TE M8x12	TE M8x12 Screw
7	3.120.103.S	1	Semicerchio 8"	8" Half-Rim
8	5.HD.011.00	1	Ruota completa DX	Right complete wheel
9	5.HD.012.00	1	RUota Completa SX	Left complete wheel

RUOTE 4.00-10

4.00-10 WHEELS

Pos.	Codice - Code	Q.tà	Descrizione	Description
1	3.160.125.0	1	Copertura 4.00-10	4.00-10 Tire
2	3.110.112.0	1	Camera d'aria 14B10	14B10 Air Tube
3	3.120.108.0	1	Cerchio 10"	10" RIM
4	5.HD.037.00	1	Ruota completa dx	Right complete wheel
5	5.HD.038.00	1	Ruota completa sx	Left complete wheel



Le descrizioni, le illustrazioni e le caratteristiche tecniche qui riportate, non sono vincolanti per la Casa Costruttrice che le comunica a semplice titolo informativo riservandosi la facoltà di modificarle in qualsiasi momento senza l'obbligo di aggiornarle in questa pubblicazione.

Proprietà letteraria e artistica della  
MECCANICA BENASSI S.p.A.

Description, illustrations and technical particulars are only indicative and not binding. The Manufacturer therefore reserves the right to modify the equipment at any time without being obliged to update the information in this catalogue.

Copyright reserved to  
MECCANICA BENASSI S.p.A.

Per l'ordinazione dei pezzi di ricambio

SPECIFICARE CON CHIAREZZA PER  
ISCRITTO:

- Tipo di macchina - n° di matricola
- Posizione, n° di codice e denominazione del pezzo
- Quantità del particolare/i richiesti

Si consiglia vivamente di impiegare esclusivamente RICAMBI ORIGINALI.



**MECCANICA BENASSI** S. P. A.

44040 DOSSO - VIA STATALE 325 - (FERRARA) ITALY  
Tel. 0532/848091 (3 linee r.a.) - Telex EMMEBI 522375 I  
Telefax 0532/848272

