

05/11



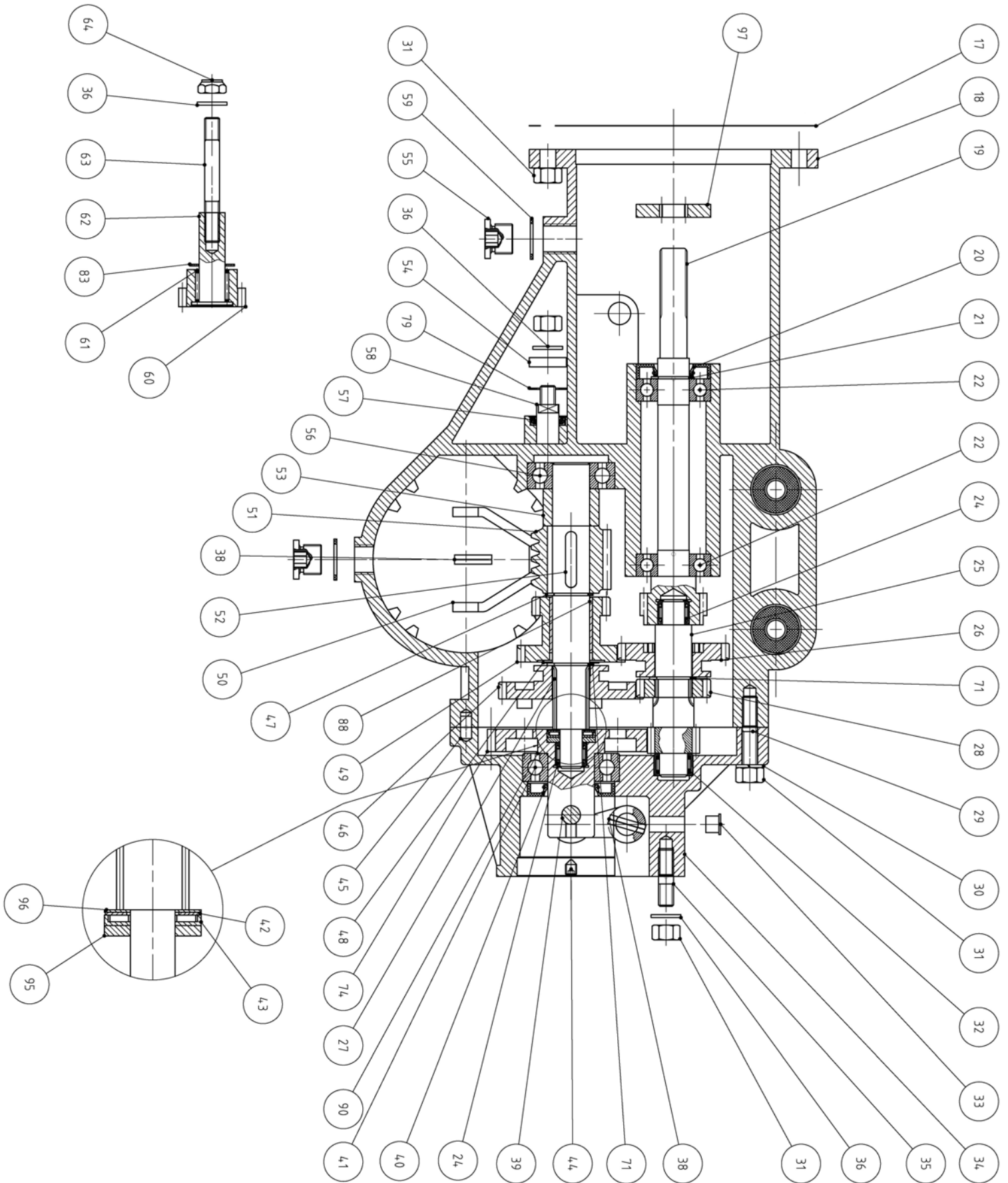
MECCANICA BENASSI SPA



LIBRETTO RICAMBI

MOTOCOLTIVATORE REVERSIBILE MF 223 REVERSO





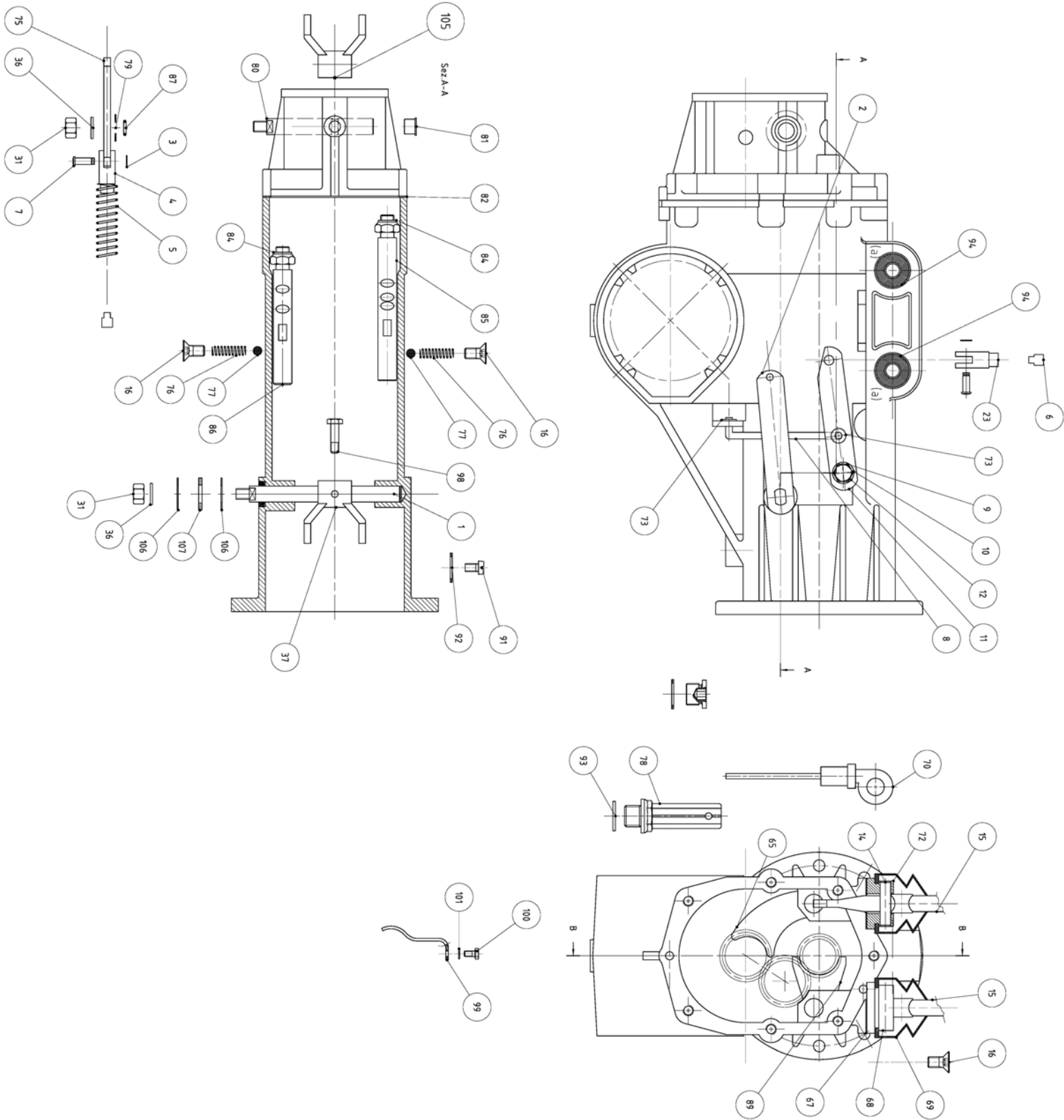


MF 223 GRUPPO TRASMISSIONE

TAV - 1

Pos.	Q.tà	Codice	Denominazione
1	1	6.BF.149.00	Asta disinnesto frizione
2	1	6.FL.105.00	Leva frizione
3	1	3.802.104.0	Seeger RS4
4	1	6.BO.006.T0	Barilotto guida filo
5	1	6.FU.056.T0	Molla
6	3	6.DT.007.T0	Guida filo
7	1	6.GH.031.T0	Perno
8	1	6.FL.091.00	Leva
9	1	3.931.285.T	Vite TE M8x16
10	1	3.700.106.T	Rondella bisellata Ø8
11	1	6.FL.099.00	Leva folle disinnesto ruote
12	1	6.CT.229.00	Distanziale
13	2	3.290.105.T0	Dado M7
14	2	3.831.126.0	Spina Ø8x32
15	2	6.FL.086.00	Leva cambio
16	4	3.950.295.0	Vite TSPEI M8x16
17	1	6.DS.044.00	Guarnizione scatola
18	1	6.CI.174.00	Corpo centrale
19	1	6.FC.438.00	Ingranaggio con albero z-15
20	1	3.011.121.0	Anello di tenuta
21	1	3.800.117.0	Seeger E17
22	2	3.250.125.0	Cuscinetto 17x40x12
23	2	6.FT.013.T0	Morsetto M7-Ø2.75
24	2	3.210.103.0	Cuscinetto gabbia a rullini
25	1	6.GS.150.00	Pignone secondario z-11
26	1	6.FC.402.00	Ingranaggio invertitore z-28
27	1	6.BC.080.00	Albero porta vite
28	1	6.FC.403.00	Ingranaggio fisso 2° vel. z-18
29	7	6.GP.05100	Prigioniero M8x46
30	7	3.730.105.0	Rondella grower Ø8
31	21	3.290.106.0	Dado M8
32	1	3.190.120.0	Cuscinetto a rullini
33	1	3.860.107.0	Tappo in plastica Ø9
34	1	6.CO.134.00	Coperchio
35	5	6.GP.029.00	Prigioniero M8x31
36	15	3.710.108.0	Rondella ondulata Ø8
37	1	6.DF.062.00	Forcella
38	3	3.820.115.0	Spina elastica Ø5x20
39	1	6.HL.014.00	Spina cilindrica speciale
40	1	3.010.217.0	Anello di tenuta
41	1	3.250.160.0	Cuscinetto
42	1	3.687.109.0	Ralla reggispinta CP 14-26
43	1	3.280.109.0	Reggispinta AX 12-26
44	1	3.912.245.0	Vite STEI M6x8
45	2	3.831.101.0	Spina di centraggio Ø6
46	1	6.FC.397.00	Ingranaggio scorrevole z-37
47	1	3.800.120.0	Seeger E 20
48	1	6.HP.026.60	Spessore
49	1	6.FC.398.00	Ingranaggio secondario riduttore z-19-26
50	1	6.DF.019.00	Forcella
51	1	6.FC.400.00	Vite senza fine Dx

Pos.	Q.tà	Codice	Denominazione
52	1	3.140.150.0	Chiavetta 6x30
53	1	6.CT.227.00	Distanziale
54	1	6.FL.089.00	Leva disinnesto ruote
55	2	6.LD.001.00	Tappo olio M 16x1.5
56	1	3.250.140.0	Cuscinetto 20x47x14
57	2	3.010.105.0	Anello di tenuta
58	1	6.BF.126.00	Asta disinnesto ruote
59	2	6.HC.008.30	Rosetta in fibra
60	1	6.FC.399.00	Ingranaggio R.M. z-16
61	1	3.210.120.0	Cuscinetto gabbia a rullini
62	1	6.GI.047.00	Perno R.M.
63	1	6.GP.045.00.1	Prigioniero M 8x67
64	1	3.322.104.0	Dado M8 autobloccante
65	1	6.DF.033.00	Forcella cambio
66	6	6.GP.008.00	Prigioniero M8x40
67	2	6.DS.186.00	Guarnizione coperchietto
68	1	6.CO.135.00	Coperchietto Dx
69	2	3.180.109.0	Cuffia parapolvere
70	1	3.060.105.0	Asta di livello con sfiato ALS/2-14 L=90
71	2	3.800.119.0	Seeger E 19
72	1	6.CO.136.00	Coperchietto Sx
73	2	3.420.113.0	Fissaggio rapido perØ5
74	1	6.FC.396.00	Ingranaggio 1° vel. z-43
75	1	6.FL.087.00	Leva disinnesto fresa
76	2	6.FU.009.00	Molla
77	2	3.810.110.0	Sfera 1/4
78	1	3.060.103.0	Bocchettone sfiato
79	3	6.HP.006.00	Spessore Ø12x20
80	1	6.BF.125.00	Asta disinnesto fresa
81	2	3.860.120.0	Tappo in plastica Ø11
82	1	6.DS.187.00	Guarnizione coperchio
83	1	6.HP.012.70	Spessore 14-24-0.3
84	2	3.322.105.0	Dado autobloccante M 10 h10
85	1	6.BF.122.00	Perno per forcella cambio
86	1	6.BF.123.00	Perno per forcella invertitore
87	1	3.020.115.0	Anello di tenuta OR 115
88	1	3.220.109.0	Boccola GLY PG 20-23-30 F
89	1	6.DF.056.00	Forcella cambio
90	0	6.HP.034.00	Spessore di registrazione
91	1	3.970.390.0	Vite TC M6x10
92	1	6.HC.001.50	Rosetta in fibra
93	1	in dotaz.al tappo	Rosetta in fibra
94	2	3.030.102.0	Antivibrante 10x27x51
95	1	3.687.116.0	Ralla LS 12-26
96	1	3.687.115.0	Ralla AS 12-26
97	1	6.FC.437.00	Collarino distanziale
98	1	6.LM.098.00	Vite speciale
99	1	6.FU.173.00	Molla
100	2	3.931.130.T	Vite TE M4x8
101	2	3.730.101.T	Rondella grower 4
105	1	6.DF.024.00	Forcella



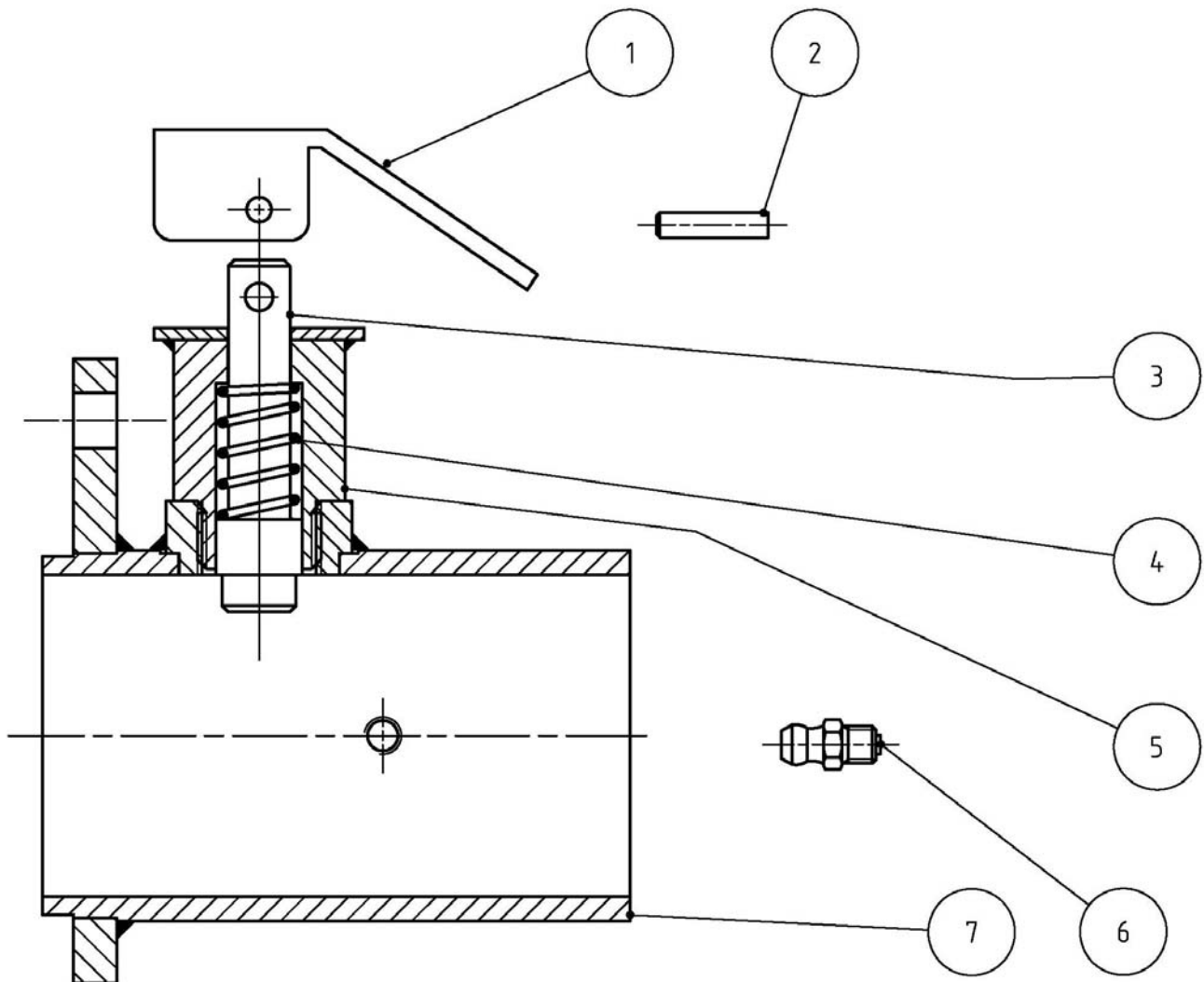


MF 223 GRUPPO TRASMISSIONE

TAV - 1

Pos.	Q.tà	Codice	Denominazione
1	1	6.BF.149.00	Asta disinnesto frizione
2	1	6.FL.105.00	Leva frizione
3	1	3.802.104.0	Seeger RS4
4	1	6.BO.006.T0	Barilotto guida filo
5	1	6.FU.056.T0	Molla
6	3	6.DT.007.T0	Guida filo
7	1	6.GH.031.T0	Perno
8	1	6.FL.091.00	Leva
9	1	3.931.285.T	Vite TE M8x16
10	1	3.700.106.T	Rondella bisellata Ø8
11	1	6.FL.099.00	Leva folle disinnesto ruote
12	1	6.CT.229.00	Distanziale
13	2	3.290.105.T0	Dado M7
14	2	3.831.126.0	Spina Ø8x32
15	2	6.FL.086.00	Leva cambio
16	4	3.950.295.0	Vite TSPEI M8x16
17	1	6.DS.044.00	Guarnizione scatola
18	1	6.CI.174.00	Corpo centrale
19	1	6.FC.438.00	Ingranaggio con albero z-15
20	1	3.011.121.0	Anello di tenuta
21	1	3.800.117.0	Seeger E17
22	2	3.250.125.0	Cuscinetto 17x40x12
23	2	6.FT.013.T0	Morsetto M7-Ø2.75
24	2	3.210.103.0	Cuscinetto gabbia a rullini
25	1	6.GS.150.00	Pignone secondario z-11
26	1	6.FC.402.00	Ingranaggio invertitore z-28
27	1	6.BC.080.00	Albero porta vite
28	1	6.FC.403.00	Ingranaggio fisso 2° vel. z-18
29	7	6.GP.05100	Prigioniero M8x46
30	7	3.730.105.0	Rondella grower Ø8
31	21	3.290.106.0	Dado M8
32	1	3.190.120.0	Cuscinetto a rullini
33	1	3.860.107.0	Tappo in plastica Ø9
34	1	6.CO.134.00	Coperchio
35	5	6.GP.029.00	Prigioniero M8x31
36	15	3.710.108.0	Rondella ondulata Ø8
37	1	6.DF.062.00	Forcella
38	3	3.820.115.0	Spina elastica Ø5x20
39	1	6.HL.014.00	Spina cilindrica speciale
40	1	3.010.217.0	Anello di tenuta
41	1	3.250.160.0	Cuscinetto
42	1	3.687.109.0	Ralla reggispinta CP 14-26
43	1	3.280.109.0	Reggispinta AX 12-26
44	1	3.912.245.0	Vite STEI M6x8
45	2	3.831.101.0	Spina di centraggio Ø6
46	1	6.FC.397.00	Ingranaggio scorrevole z-37
47	1	3.800.120.0	Seeger E 20
48	1	6.HP.026.60	Spessore
49	1	6.FC.398.00	Ingranaggio secondario riduttore z-19-26
50	1	6.DF.019.00	Forcella
51	1	6.FC.400.00	Vite senza fine Dx

Pos.	Q.tà	Codice	Denominazione
52	1	3.140.150.0	Chiavetta 6x30
53	1	6.CT.227.00	Distanziale
54	1	6.FL.089.00	Leva disinnesto ruote
55	2	6.LD.001.00	Tappo olio M 16x1.5
56	1	3.250.140.0	Cuscinetto 20x47x14
57	2	3.010.105.0	Anello di tenuta
58	1	6.BF.126.00	Asta disinnesto ruote
59	2	6.HC.008.30	Rosetta in fibra
60	1	6.FC.399.00	Ingranaggio R.M. z-16
61	1	3.210.120.0	Cuscinetto gabbia a rullini
62	1	6.GI.047.00	Perno R.M.
63	1	6.GP.045.00.1	Prigioniero M 8x67
64	1	3.322.104.0	Dado M8 autobloccante
65	1	6.DF.033.00	Forcella cambio
66	6	6.GP.008.00	Prigioniero M8x40
67	2	6.DS.186.00	Guarnizione coperchietto
68	1	6.CO.135.00	Coperchietto Dx
69	2	3.180.109.0	Cuffia parapolvere
70	1	3.060.105.0	Asta di livello con sfiato ALS/2-14 L=90
71	2	3.800.119.0	Seeger E 19
72	1	6.CO.136.00	Coperchietto Sx
73	2	3.420.113.0	Fissaggio rapido perØ5
74	1	6.FC.396.00	Ingranaggio 1° vel. z-43
75	1	6.FL.087.00	Leva disinnesto fresa
76	2	6.FU.009.00	Molla
77	2	3.810.110.0	Sfera 1/4
78	1	3.060.103.0	Bocchettone sfiato
79	3	6.HP.006.00	Spessore Ø12x20
80	1	6.BF.125.00	Asta disinnesto fresa
81	2	3.860.120.0	Tappo in plastica Ø11
82	1	6.DS.187.00	Guarnizione coperchio
83	1	6.HP.012.70	Spessore 14-24-0.3
84	2	3.322.105.0	Dado autobloccante M10 h10
85	1	6.BF.122.00	Perno per forcella cambio
86	1	6.BF.123.00	Perno per forcella invertitore
87	1	3.020.115.0	Anello di tenuta OR 115
88	1	3.220.109.0	Boccola GLY PG 20-23-30 F
89	1	6.DF.056.00	Forcella cambio
90	0	6.HP.034.00	Spessore di registrazione
91	1	3.970.390.0	Vite TC M6x10
92	1	6.HC.001.50	Rosetta in fibra
93	1	in dotaz.al tappo	Rosetta in fibra
94	2	3.030.102.0	Antivibrante 10x27x51
95	1	3.687.116.0	Ralla LS 12-26
96	1	3.687.115.0	Ralla AS 12-26
97	1	6.FC.437.00	Collarino distanziale
98	1	6.LM.098.00	Vite speciale
99	1	6.FU.173.00	Molla
100	2	3.931.130.T	Vite TE M4x8
101	2	3.730.101.T	Rondella grower 4
105	1	6.DF.024.00	Forcella

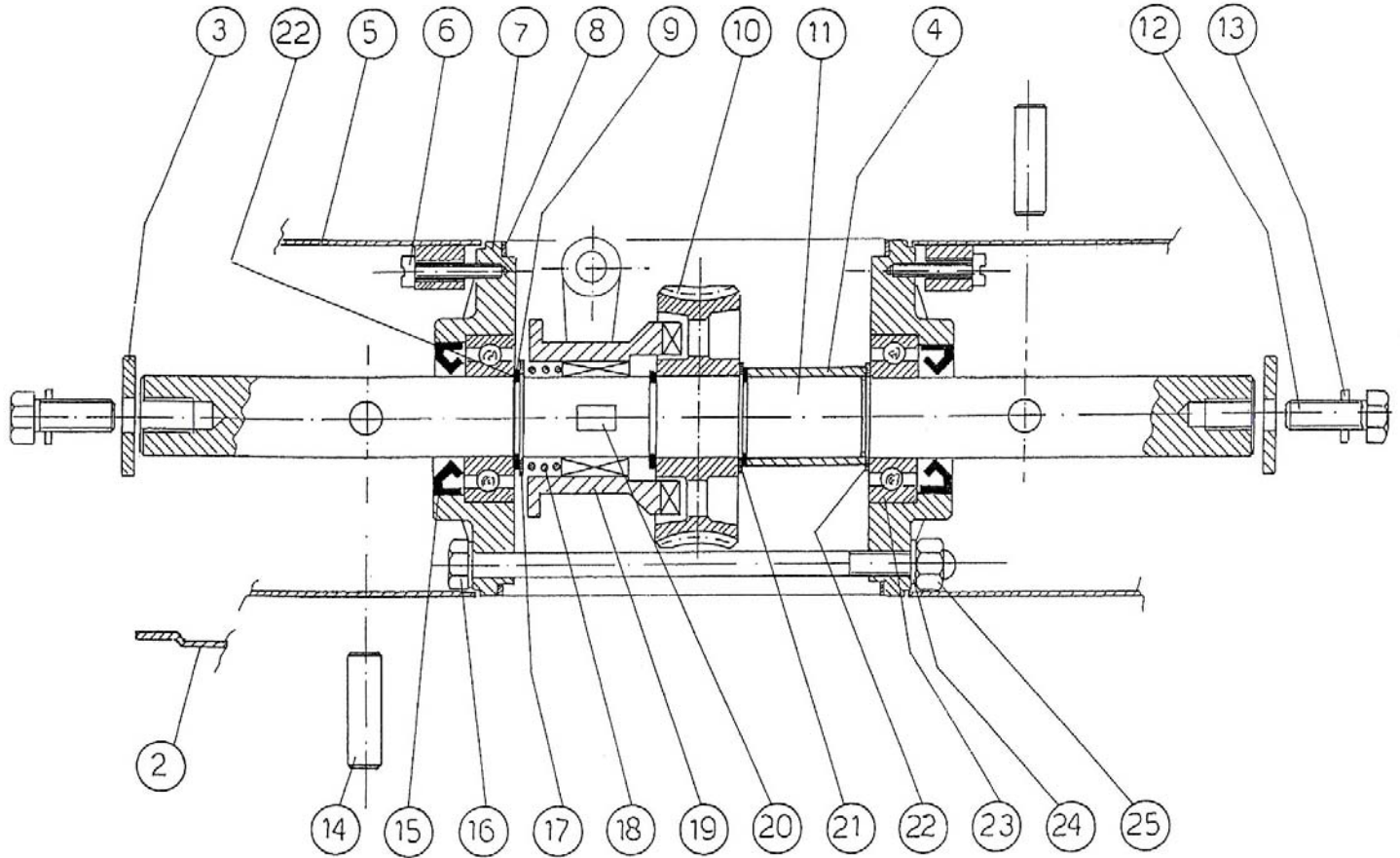


Pos.	Q.tà	Codice	Denominazione
------	------	--------	---------------

1	1	6.FL.106.T0	Leva
2	1	3.820.103.0	Spina 4x18
3	1	6.GH.091.00	Pernetto
4	1	6.FU.151.00	Molla

Pos.	Q.tà	Codice	Denominazione
------	------	--------	---------------

5	1	6.CT.228.00	Distanziale esagonale
6	1	3.480.101.0	Ingrassatore
7	1	5.HT.387.00	Supporto



Pos.	Q.fà	Codice	Denominazione
------	------	--------	---------------

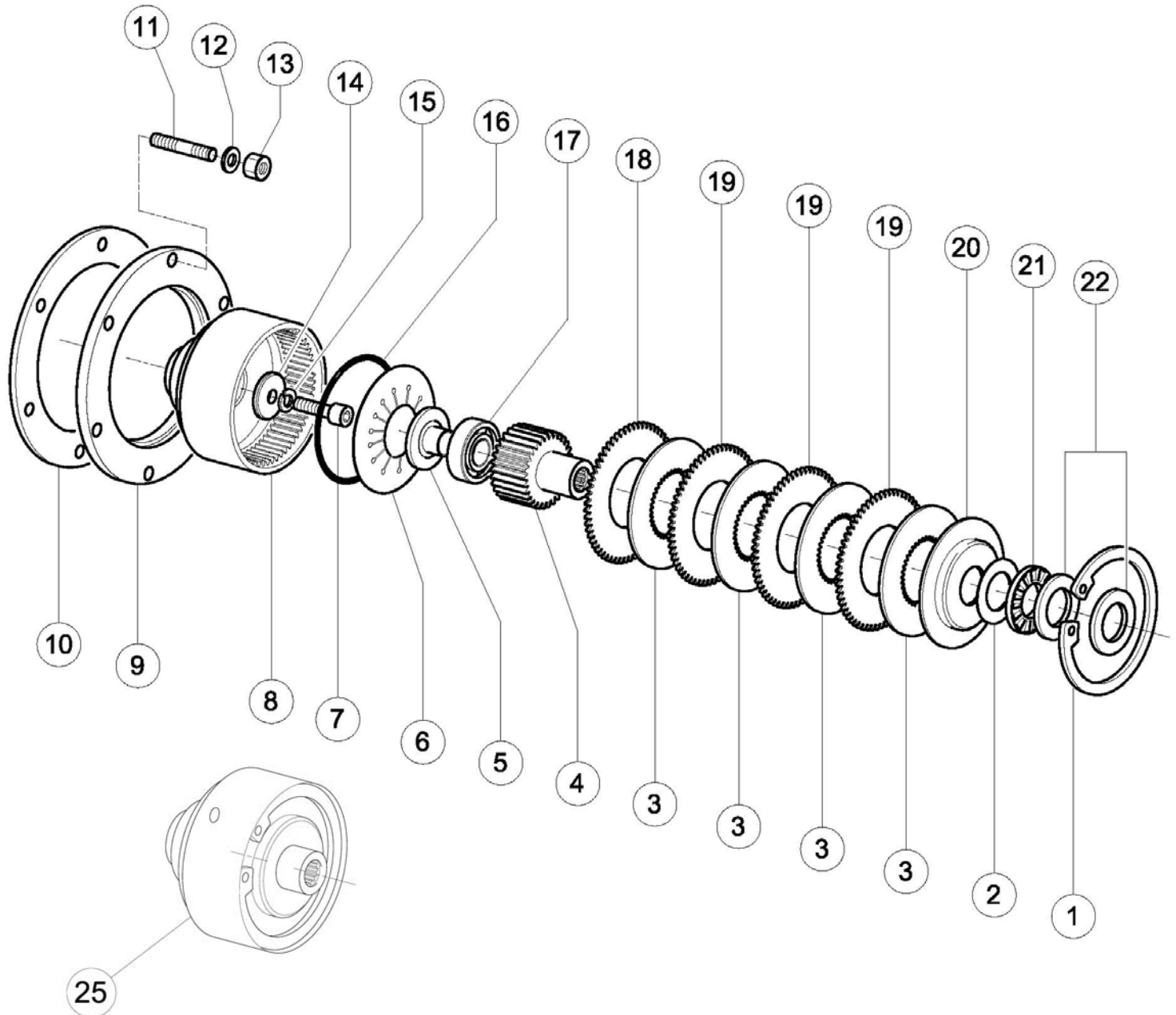
2	2	6.GQ.074.00	Allargamento
3	2	6.HC.114.T0	Rondella speciale
4	1	6.CT.201.00	Distanziale
5	2	6.GQ.012.00.1	Protezione mozzo ruota
6	4	3.970.415.T	Vite T.C. M6X20
7	2	6.CO.037.00	Cooperchio laterale
8	2	6.DS.052.00	Guarnizione coperchio laterale
9	3	3.800.125.0	Seeger E 25
10	1	6.CC.144.00	Corona elicoidale z-37
11	1	6.BA.022.00	Albero porta ruote
12	2	3.931.375.T	Vite T.E. M 10X25
13	2	3.730.106.T	Rondella grower Ø 10

Pos.	Q.fà	Codice	Denominazione
------	------	--------	---------------

14	2	3.831.124.0	Spina cilindrica Ø10X35
15	2	3.010.225.0	Anello di tenuta 25/47/10
16	4	3.930.388.0	Vite T.E. M8X140
17	1	6.HP.035.20	Spessore 25/42/2
18	1	6.FU.137.00	Molla
19	1	6.FC.375.00	Collarino
20	1	6.HL.009.00	Chiavetta speciale 33/12/8
21	1	6.HP.034.50	Spessore 25,1/35/0,8
22	2	6.HP.034.00	Spessore di registrazione
23	2	3.250.160.0	Cuscinetto a sfere 25/52/13
24	8	6.HC.036.30	Rondella in rame 8/14/1,5
25	4	3.300.103.0	Dado cieco M8



MF 223 GRUPPO FRIZIONE PER MOTORI TAV - 4 LOMBARDINI 15 LD 225 – 15 LD 315



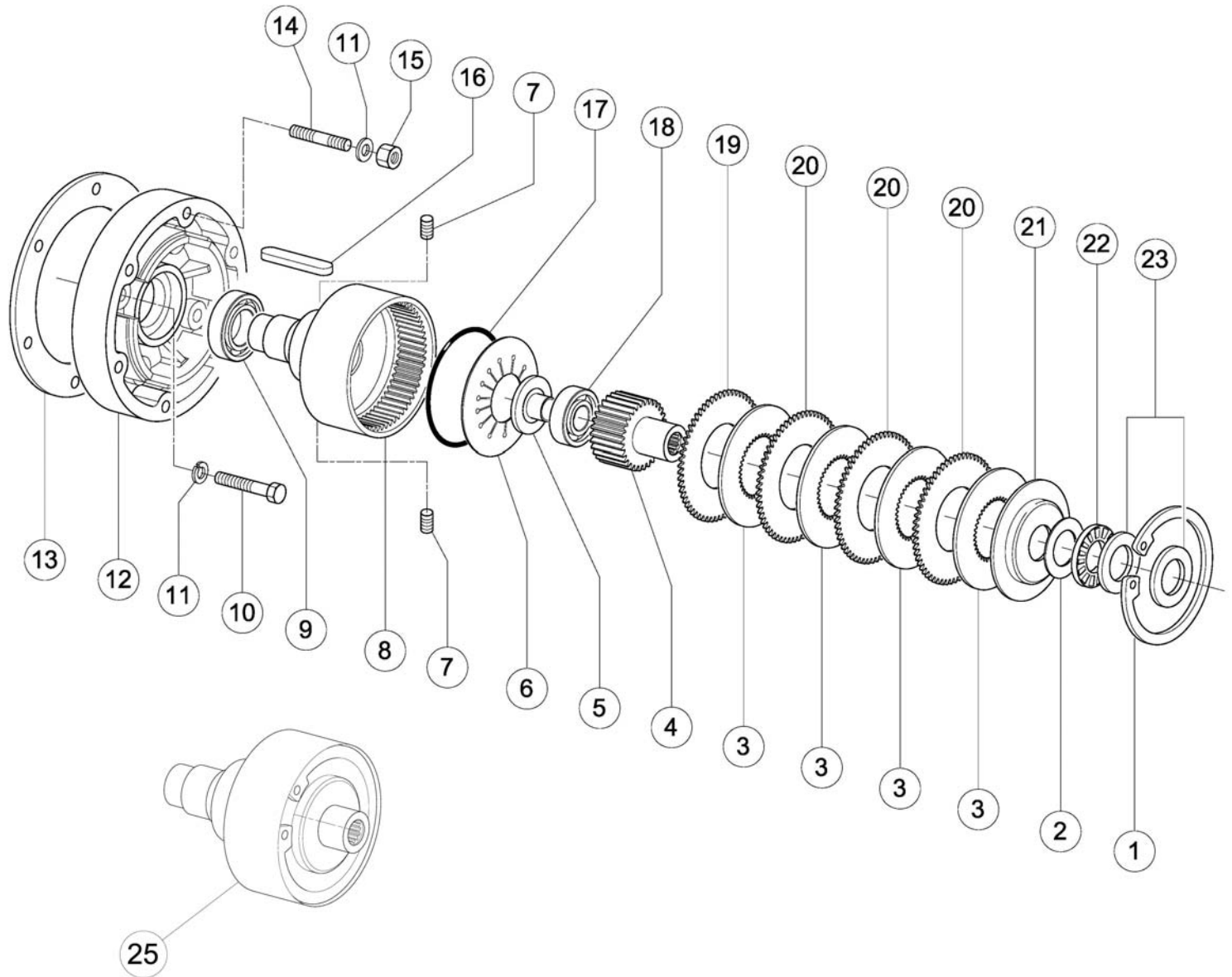
Pos.	Q.tà	Codice	Denominazione
1	1	3.801.190.0	SEEGER I90
2	0	6.HP.035.30/40	SPESSORE
3	4	3.360.102.0	DISCO FRIZIONE Ø83
4	1	6.FV.094.00	MOZZO DISINNESTO FRIZIONE
5	1	6.BU.009.00	BUSSOLA CON PIATTELLO
6	1	3.580.113.0	MOLLA A DIAFRAMMA "carico kg 60"
7	1	3.940.370.0	VITE TB M8x25
8	1	6.CD.029.00	CAMPANA FRIZIONE
9	1	6.DI.120.0	FLANGIA DISTANZIALE
10	1	6.DS.044.60	GUARNIZIONE
11	6	6.GP.031.00	PRIGIONIERO M8

Pos.	Q.tà	Codice	Denominazione
12	6	3.710.108.T	RONDELLA ONDULATA Ø8
13	6	3.290.106.T	DADO M8
14	1	6.HC.047.00	RONDELLA SPECIALE
15	1	3.730.105.T	RONDELLA GROWER Ø8
16	1	3.805.106.0	SEEGER SB 85
17	1	3.250.125.0	CUSCINETTO A SFERE 17-40-12
18	1	6.CU.004.00	DISCO SPESSORE 3
19	3	6.CU.010.00	DISCO SPESSORE 2
20	1	6.HM.009.00	SPINGIDISCO
21	1	3.280.115.0	CUSCINETTO REGGISPINTA
22	2	3.687.114.0	RALLA
25	1	6.CD.029.PF	FRIZIONE COMPLETA

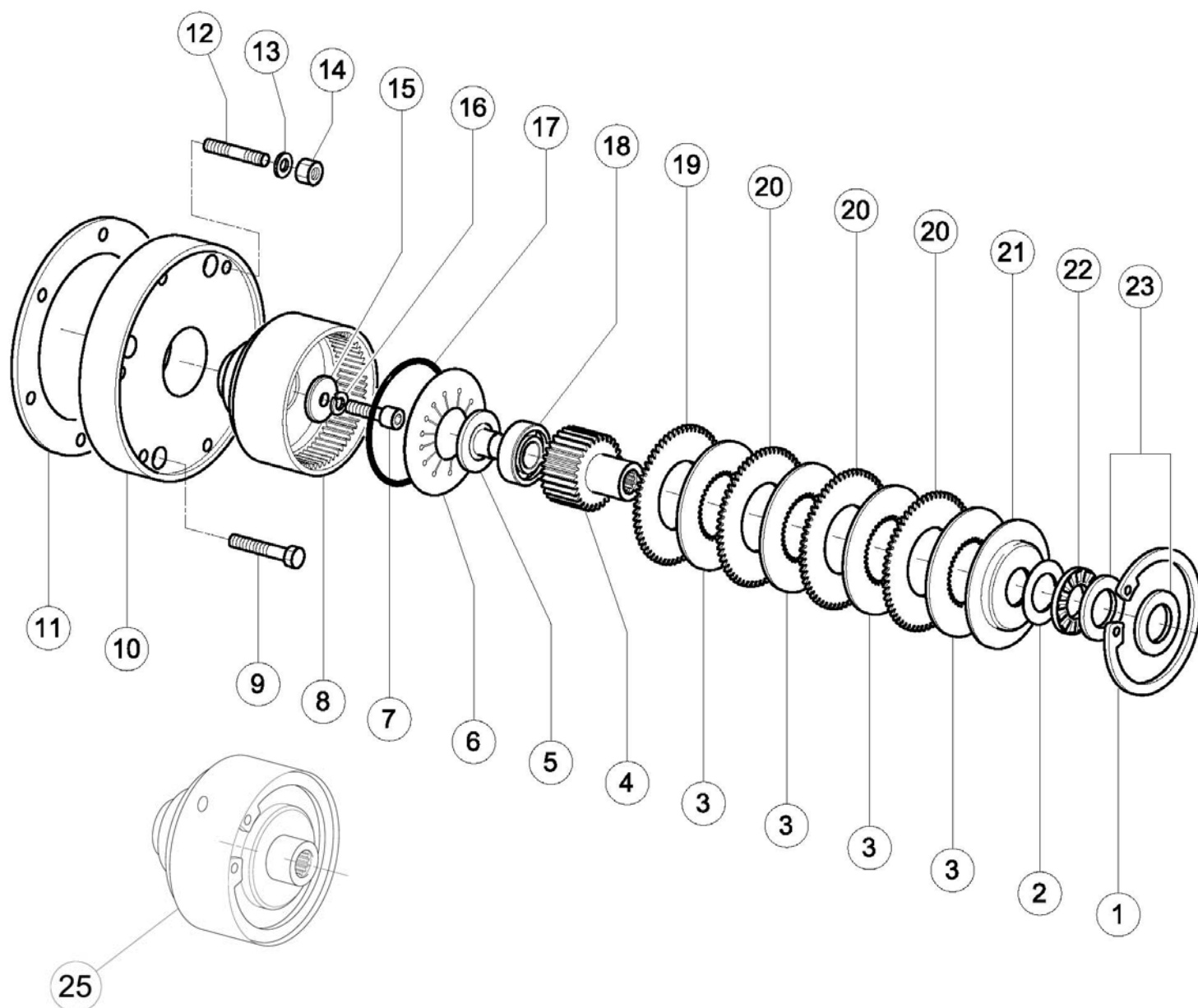


MF 223 GRUPPO FRIZIONE PER MOTORI HONDA GX160, ROBIN EX 17 E SINOPOWER 168 F

TAV - 5



Pos.	Q.tà	Codice	Denominazione	Pos.	Q.tà	Codice	Denominazione
1	1	3.801.190.0	SEEGER I90	13	1	6.DS.181.60	GUARNIZIONE
2	0	6.HP.035.30/40	SPESSORE	14	6	6.GP.008.00	PRIGIONIERO M8
3	4	3.360.102.0	DISCO FRIZIONE Ø83	15	6	3.290.106.T	DADO M8
4	1	6.FV.094.00	MOZZO DISINNESTO FRIZIONE	16	1	3.140.120.0	CHIAVETTA
5	1	6.BU.009.00	BUSSOLA CON PIATTELLO	17	1	3.805.106.0	SEEGER SB 85
6	1	3.580.113.0	MOLLA A DIAFRAMMA "carico kg 60"	18	1	3.250.125.0	CUSCINETTO A SFERE
7	1	3.910.335.0	Vite ST estremità piana M8X14	19	1	6.CU.004.00	DISCO SPESSORE 3
8	1	6.CD.036.00	CAMPANA FRIZIONE	20	3	6.CU.010.00	DISCO SPESSORE 2
9	1	3.258.125.0	CUSCINETTO A SFERE 25-52-15 7205 B	21	1	6.HM.009.00	SPINGIDISCO
10	4	3.934.230.0	VITE TE 5/16 24 filetti 1-1/4 L= 31,7	22	1	3.280.115.0	CUSCINETTO REGGISPINTA
11	1	3.710.108.0	RONDELLA ONDULATA Ø8	23	2	3.687.114.0	RALLA
12	1	6.DI.123.00	FLANGIA MOTORE	25	1	6.CD.036.PA	FRIZIONE COMPLETA



Pos.	Q.tà	Codice	Denominazione
------	------	--------	---------------

1	1	3.801.190.0	SEGER I90
2	1	6.HP.035.30/40	SPESSORE Ø25,3x41,9
3	4	3.360.102.0	DISCO FRIZIONE Ø83
4	1	6.FV.094.00	MOZZO DISINNESTO FRIZIONE
5	1	6.BU.009.00	BUSSOLA CON PIATTELLO
6	1	3.580.113.0	MOLLA A DIAFRAMMA "carico kg 60"
7	1	3.940.370.0	VITE TB M8x25
8	1	6.CD.029.00	CAMPANA FRIZIONE
9	4	3.930.320.T	VITE TE M8x35
10	1	6.DI.119.00	FLANGIA MOTORE KAMA KD 70
11	1	6.DS.195.00	GUARNIZIONE
12	6	6.GP.008.00	PRIGIONIERO M8

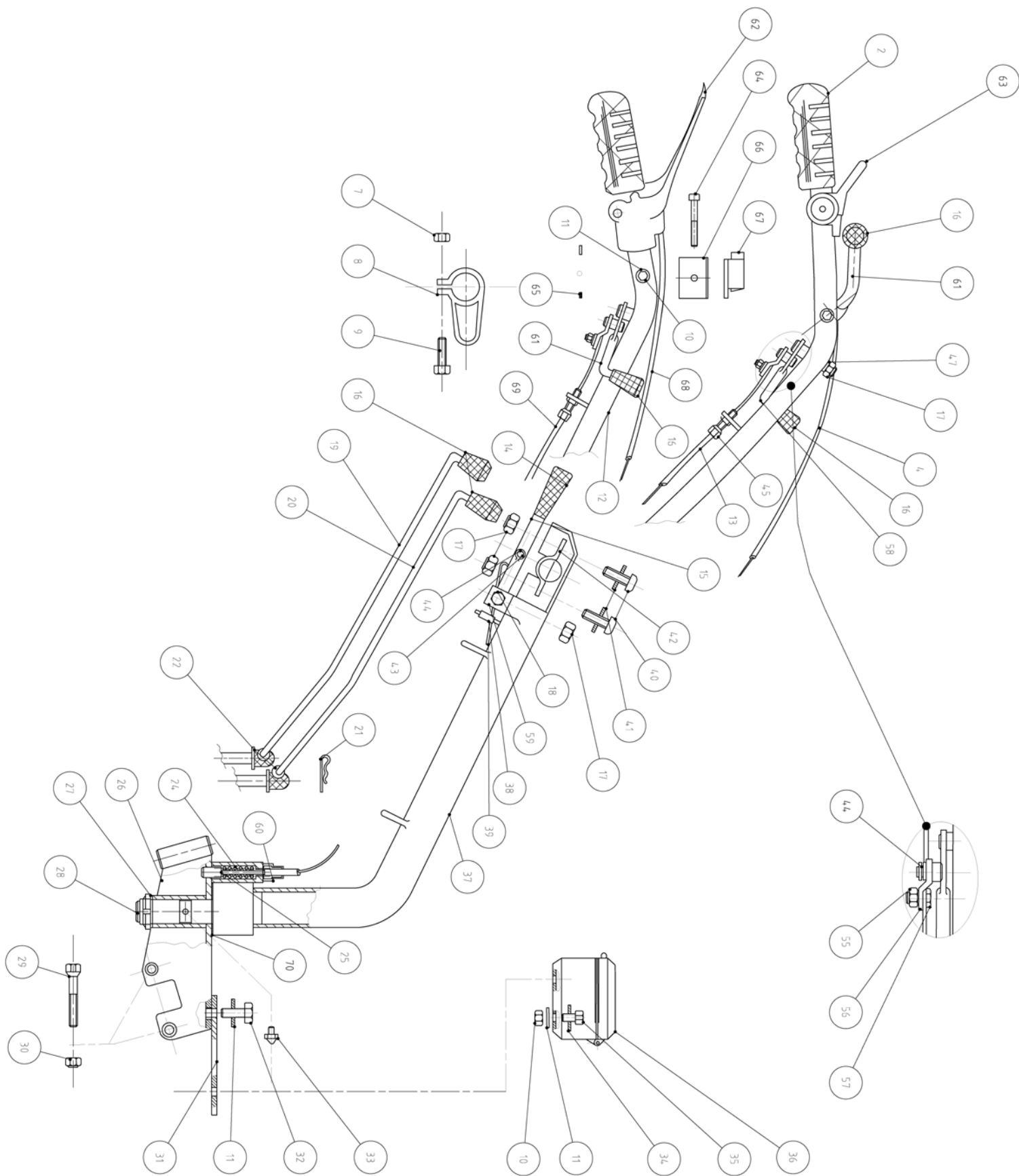
Pos.	Q.tà	Codice	Denominazione
------	------	--------	---------------

13	6	3.710.108.0	RONDELLA ONDULATA Ø8
14	6	3.290.106.T	DADO M8
15	1	6.HC.047.T0	RONDELLA SPECIALE
16	1	3.730.105.T	RONDELLA GROWER Ø8
17	1	3.805.106.0	SEGER SB 85
18	1	3.250.125.0	CUSCINETTO A SFERE 17-40-12
19	1	6.CU.004.00	DISCO SPESSORE 3
20	3	6.CU.010.00	DISCO SPESSORE 2
21	1	6.HM.009.00	SPINGIDISCO
22	1	3.280.115.0	CUSCINETTO REGGISPINTA
23	2	3.687.114.0	RALLA
25	1	6.CD.029.PF	FRIZIONE COMPLETA



MF 223 GRUPPO MANUBRIO E SUPPORTO MANUBRIO PER MOTORI BENZINA

TAV - 7





MF 223 GRUPPO MANUBRIO E SUPPORTO MANUBRIO PER MOTORI BENZINA

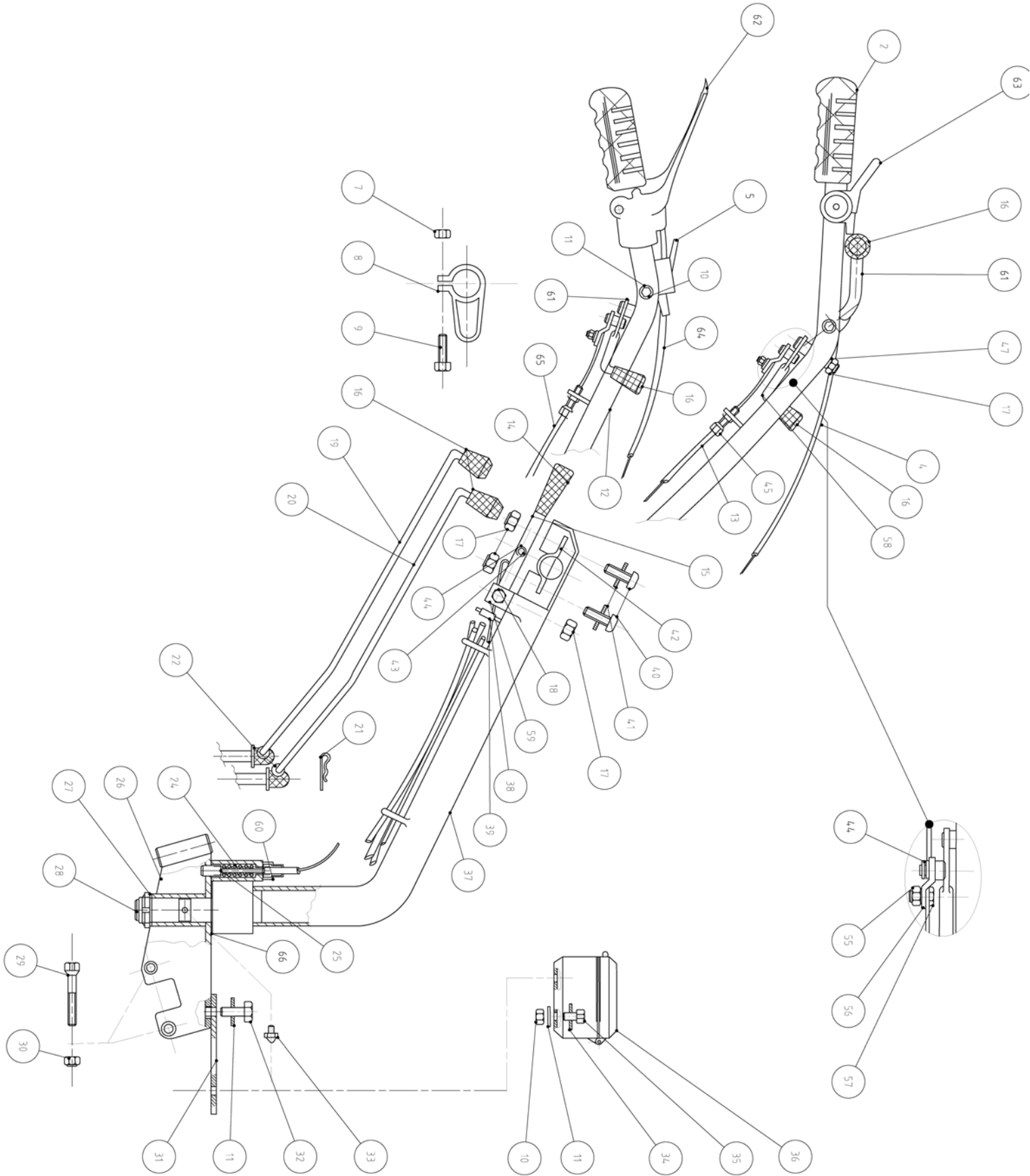
TAV – 7

Pos.	Q.tà	Codice	Denominazione	Pos.	Q.tà	Codice	Denominazione
2	2	3.560.106.0	Manopola	35	2	3.931.225.T	Vite T.E. M6x16
4	1	6.DG.222.00	Filo innesto fresa	36	1	5.BS.006.00	Borsetta porta attrezzi
7	2	3.290.103.T	Dado M5 h5	37	1	5.HT.437.A0	Supporto manubrio
8	2	3.380.121.0	Fascetta	38	2	3.650.105.0	Gommino asta
9	2	3.970.340.T	Vite T.C.C.I M5x25	39	1	6.FU.153.T0	Molla
10	4	3.320.103.T	Dado M6 autobloccante	40	4	3.939.103.T	Vite con testa a botte M 8x40
11	5	3.710.106.T	Rosetta ondulata Ø6	41	4	3.700.106.T	Rondella
12	1	5.HR.154.CO	Stegola	42	2	6.CE.016.T0	Cavallotto
13	1	6.DG.223.00	Filo disinnesto ruote	43	1	6.GH.093.T0	Perno
14	1	3.660.119.0	Pomello per asta	44	5	3.806.107.0	Seeger RESS 8
15	1	5.FL.099.00	Leva regolazione stegole	45	3	6.HB.005.TO	Registro M7x30
16	5	3.660.101.0	Pomello	47	3	3.710.108.T	Rosetta ondulata Ø8
17	7	3.322.104.T	Dado autobloccante M8 h8	55	3	3.290.105.T	Dado M7
18	1	3.930.340.T	Vite T.E.M8x55	56	3	6.FL.054.TO	Leva
19	1	6.BF.128.T0.1	Asta comando marce DX	57	3	6.FT.013.TO	Morsetto
20	1	6.BF.129.T0.1	Asta comando marce SX	58	1	5.FL.074.TO	Leva sbloccaggio ruote
21	2	3.171.102.T	Coppiglia	59	2	6.DT.035.T0	Guida asta
22	2	3.430.113.0	Giunto	60	1	6.DT.009.T0	Guida filo
24	1	6.FU.166.00	Molla	61	2	5.FL.075.T0	Leva sbloccaggio
25	1	6.GH.100.00	Perno disinnesto	62	1	3.540.119.0	Leva frizione
26	1	5.BE.053.B0	Attacco manubrio	63	1	3.570.144.0	Manettino acceleratore
27	1	3.775.101.0	Rosetta di sicurezza MB 30	64	1	3.940.300.T	Vite TCEI M6x45
28	1	3.440.107.0	Ghiera M30x1.5 autobloc.	65	1	3.800.118.0	Seeger E 18
29	2	6.LM.031.TO	Vite speciale	66	1	6.HT.090.T0	Supporto stop motore
30	2	6.CS.021.TO	Dado speciale	67	1	6.FB.073.00	Interruttore stop motore completo
31	1	6.GR.062.T0	Piastra supporto borsetta	68	1	6.DG.221.00	Filo innesto frizione
32	2	3.931.215.T	Vite T.E. M6x10	69	1	6.DG.224.00	Filo sbloccaggio stegola
33	1	3.480.101.0	Ingrassatore	70	1	6.HP.038.60	Spessore
34	2	3.701.120.T	Rondella bisellata Ø6-18				



MF 223 GRUPPO MANUBRIO E SUPPORTO MANUBRIO PER MOTORI DIESEL

TAV - 8

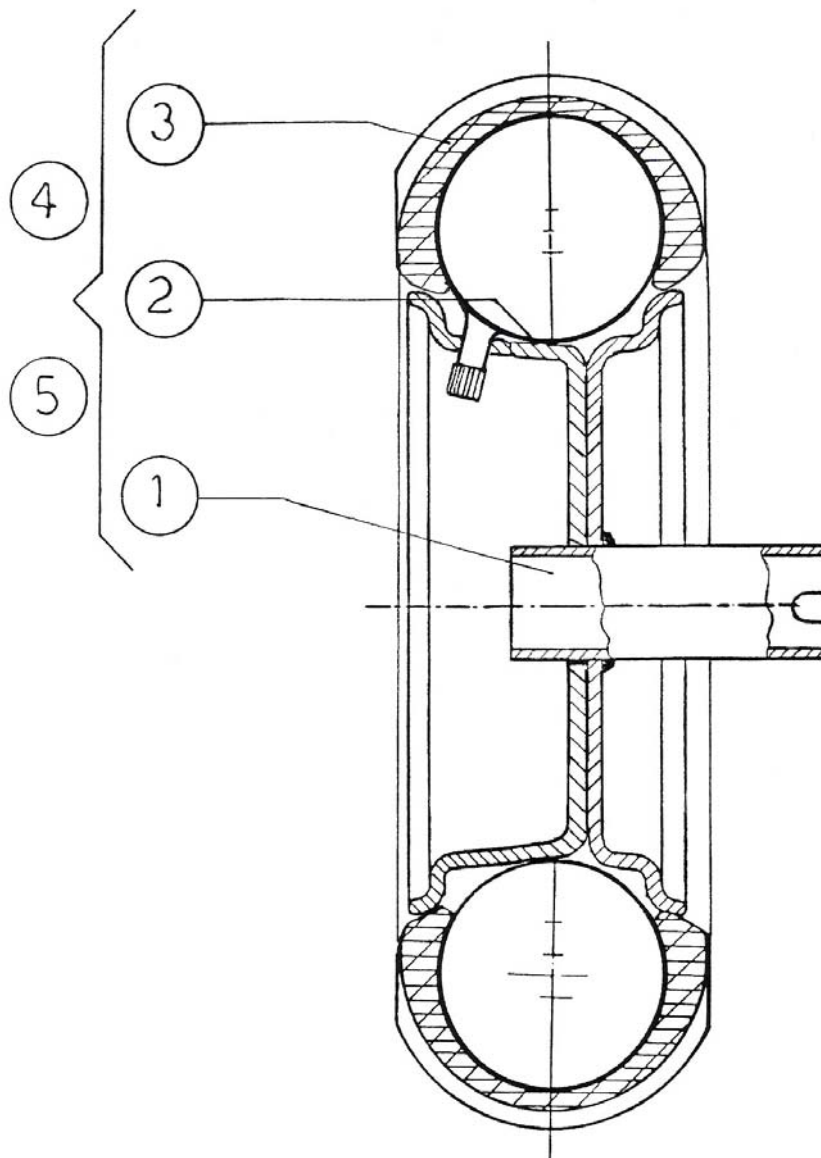




MF 223 GRUPPO MANUBRIO E SUPPORTO MANUBRIO PER MOTORI DIESEL

TAV – 8

Pos.	Q.tà	Codice	Denominazione	Pos.	Q.tà	Codice	Denominazione
2	2	3.560.106.0	Manopola	35	2	3.931.225.T	Vite T.E. M6x16
4	1	6.DG.222.00	Filo innesto fresa	36	1	5.BS.006.00	Borsetta porta attrezzi
5	1	3.540.129.0	Manettino stop motore	37	1	5.HT.437.A0	Supporto manubrio
7	2	3.290.103.T	Dado M5 h5	38	2	3.650.105.0	Gommino asta
8	2	3.380.121.0	Fascetta	39	1	6.FU.153.T0	Molla
9	2	3.970.340.T	Vite T.C.C.I M5x25	40	4	3.939.103.T	Vite con testa a botte M 8x40
10	3	3.320.103.T	Dado M6 autobloccante	41	4	3.700.106.T	Rondella
11	5	3.710.106.T	Rosetta ondulata Ø6	42	2	6.CE.016.T0	Cavallotto
12	1	5.HR.154.C0	Stegola	43	1	6.GH.093.T0	Perno
13	1	6.DG.223.00	Filo disinnesto ruote	44	5	3.420.115.0	Seeger REES 8
14	1	3.660.119.0	Pomello per asta	45	3	6.HB.005.TO	Registro M7x30
15	1	5.FL.099.T0	Leva regolazione stegole	47	3	3.710.108.T	Rosetta ondulata Ø8
16	5	3.660.101.0	Pomello	55	3	3.290.105.T	Dado M7
17	7	3.322.104.T	Dado autobloccante M8 h8	56	3	6.FL.054.TO	Leva
18	1	3.930.340.T	Vite T.E.M8x55	57	3	6.FT.013.TO	Morsetto
19	1	6.BF.128.T0.1	Asta comando marce DX	58	1	5.FL.074.TO	Leva sbloccaggio ruote
20	1	6.BF.129.T0.1	Asta comando marce SX	59	2	6.DT.035.T0	Guida asta
21	2	3.171.102.T	Coppiglia	60	1	6.DT.009.T0	Guida filo
22	2	3.430.113.0	Giunto	61	2	5.FL.075.T0	Leva sbloccaggio
24	1	6.FU.166.00	Molla	62	1	3.540.119.0	Leva frizione
25	1	6.GH.100.00	Perno disinnesto	63	1	3.570.144.0	Manettino acceleratore
26	1	5.BE.053.B0	Attacco manubrio	64	1	6.DG.221.00	Filo innesto frizione
27	1	3.775.101.0	Rosetta di sicurezza MB 30	65	1	6.DG.224.00	Filo regolazione stegola
28	1	3.440.107.T	Ghiera M30x1.5 autobloc.	66	1	6.HP.038.60	Spessore
29	2	6.LM.031.TO	Vite speciale				
30	2	6.CS.021.TO	Dado speciale				
31	1	6.GR.062.T0	Piastra supporto borsetta				
32	2	3.931.215.T	Vita T.E. M6x10				
33	1	3.480.101.0	Ingrassatore				
34	2	3.701.120.T	Rondella bisellata Ø6-18				


RUOTE 4.00.8

Pos.	Q.tà	Codice	Denominazione
1	2	3.120.129.0	Cerchio completo 4.00.8
2	2	3.110.105.0	Camera d'aria per 4.00.8
3	2	3.160.115.0	Copertura tractor

Pos.	Q.tà	Codice	Denominazione
4	1	5.HD.079.00	Ruota completa SX 4.00.8
5	1	5.HD.080.00	Ruota completa DX 4.00.8

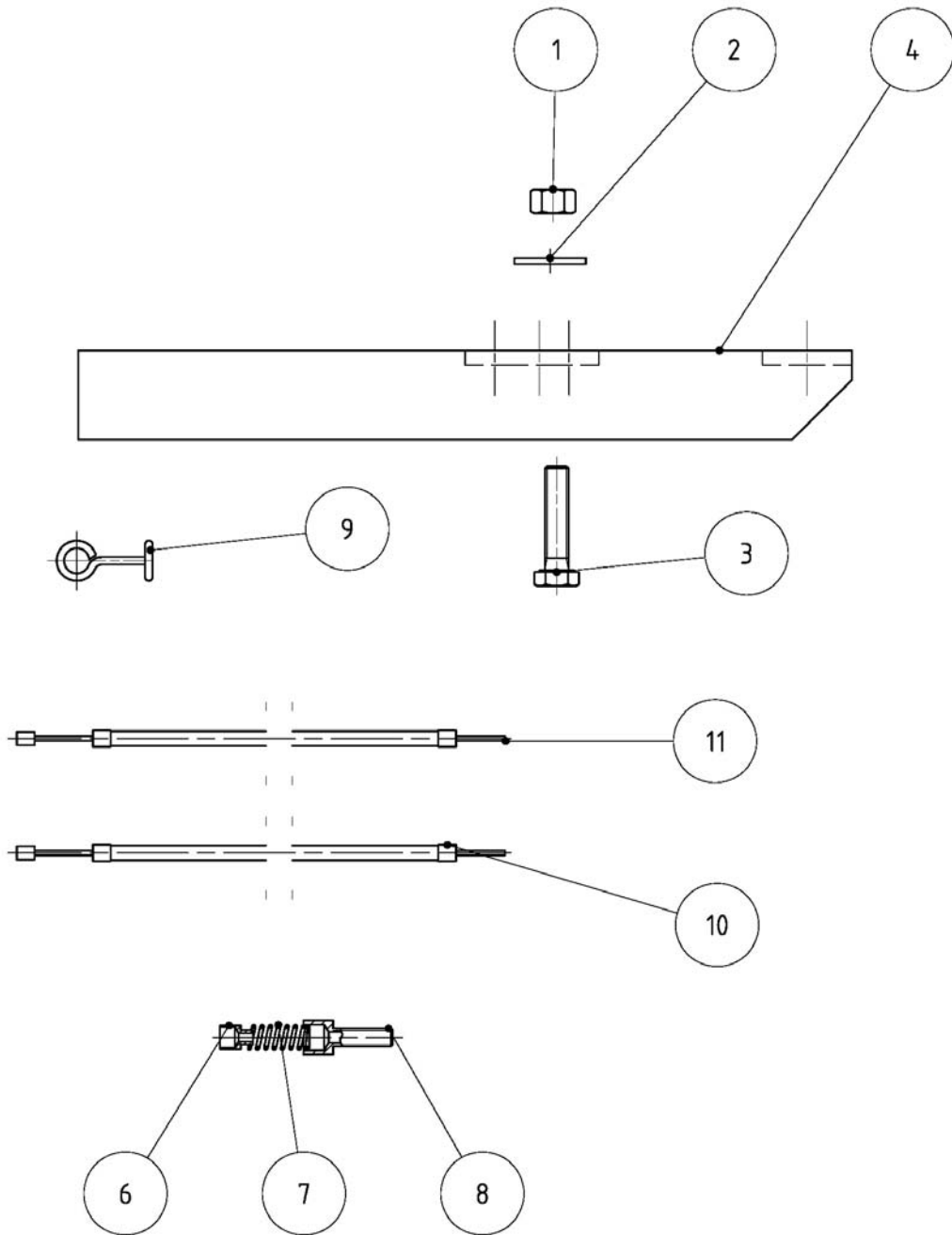
RUOTE 16x6,5-8

Pos.	Q.tà	Codice	Denominazione
1	2	3.120.131.0	Cerchio 16x6,50-8 sald.later.
2	2	3.110.116.0	Camera d'aria 16x6,5-8
3	2	3.160.146.0	Copertura tractor 16x6,5-8

Pos.	Q.tà	Codice	Denominazione
4	1	5.HD.081.B0	Ruota completa SX 16x6,5-8
5	1	5.HD.082.B0	Ruota completa DX 16x6,5-8



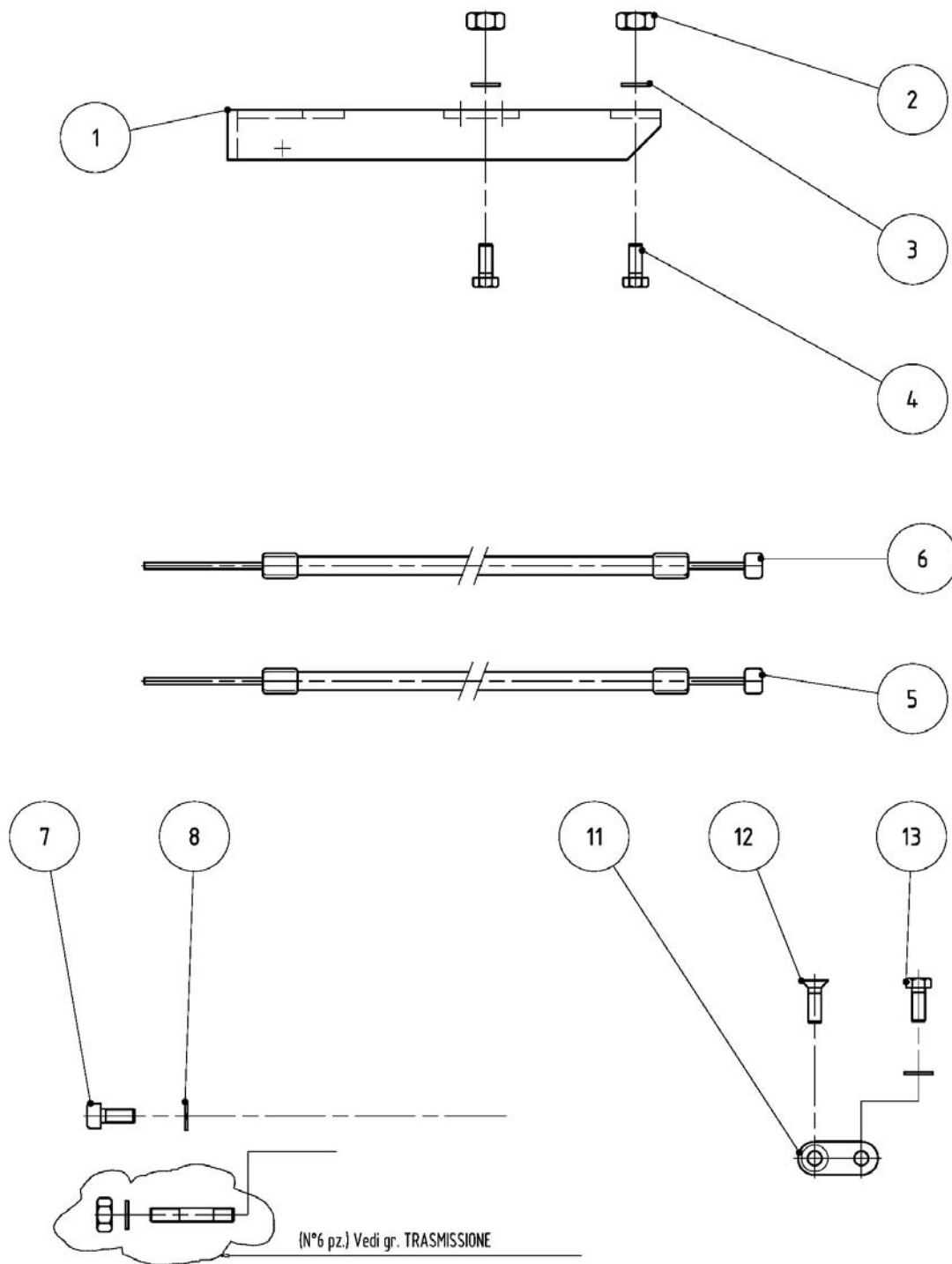
MF 223 GRUPPO PARAURTI PER MOTORI TAV -10 LOMBARDINI



Pos.	Q.tà	Codice	Denominazione
1	4	3.290.106.T	Dado M8
2	4	3.701.130.T	Rosetta comune 8-24
3	4	3.931.305.T	Vite TE M8x35
4	1	5.GG.093.C0	Paraurti
6	1	6.DT.009.T0	Ferma filo

Pos.	Q.tà	Codice	Denominazione
7	1	6.FU.006.T0	Molla
8	1	6.HB.010.T0	Registro
9	1	6.DT.032.T0	Ferma filo
10	1	6.DG.227.00	Filo acceleratore
11	1	6.DG.226.00	Filo stop motori diesel

MF 223 GRUPPO PARAURTI PER MOTORE TAV -11 KAMA KD 70



Pos.	Q.tà	Codice	Denominazione
------	------	--------	---------------

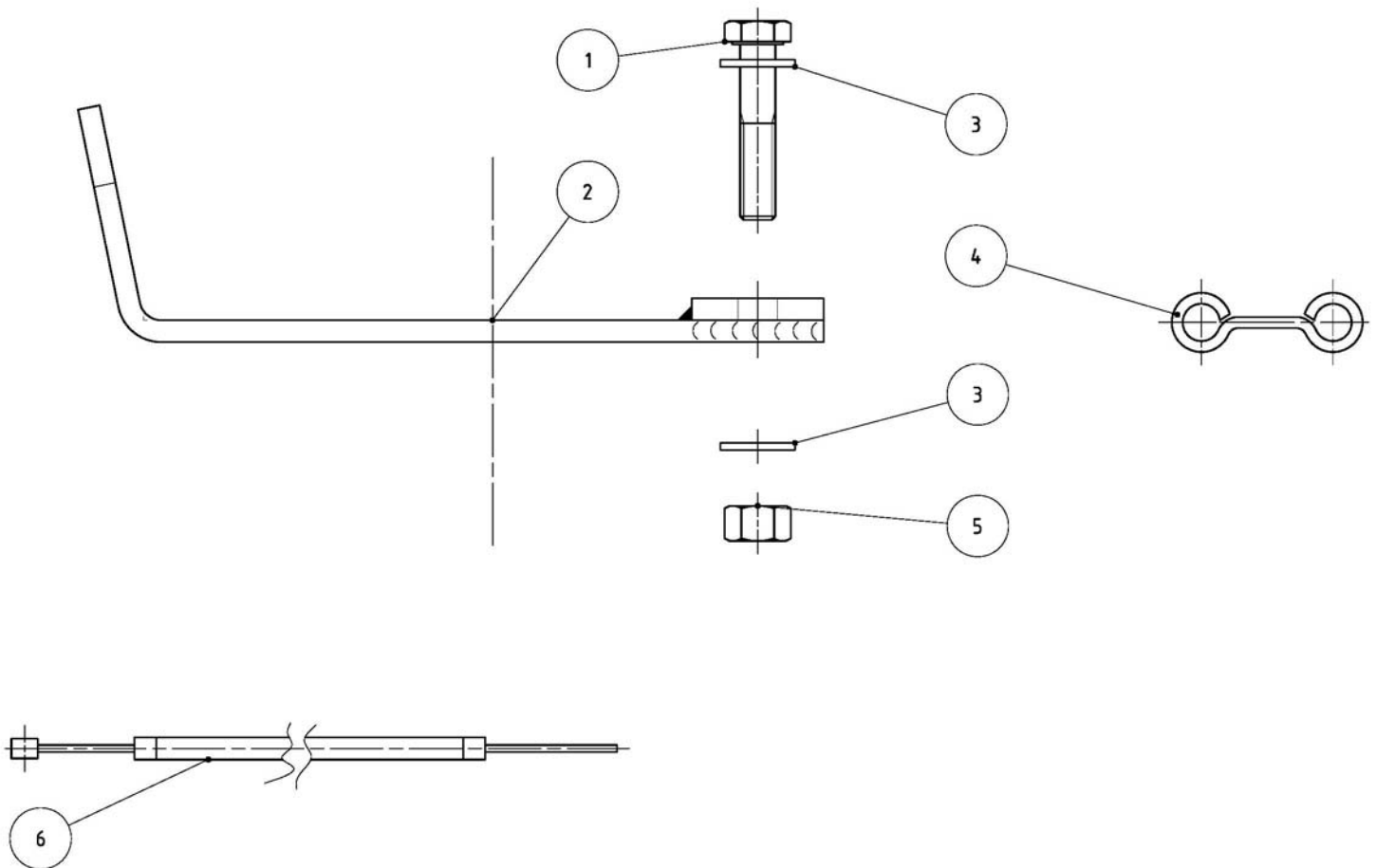
1	1	5.GG.093.CO	Paraurti
2	4	3.290.106.T	Dado alto M8
3	5	3.701.130.T	Rosetta Ø8-24
4	4	3.930.325.T	Vite TE M8 x 40
5	1	6.DG.227.00	Filo acceleratore
6	1	6.DG.226.00	Filo stop motori diesel

Pos.	Q.tà	Codice	Denominazione
------	------	--------	---------------

7	4	3.940.370.T	Vite TCEI M8 x 25
8	4	3.730.105.T	Rondella grower Øi 8,5
11	1	6.HQ.049.CO	Staffa fiss. marmitta
12	1	3.950.295.T	Vite TSEI M8 x 16
13	1	3.931.290.T	Vite TE M8 x 20



MF 223 GRUPPO PARAURTI PER MOTORI TAV -12 ROBIN EX 17, HONDA GX 160 E SINOPOWER 168 F

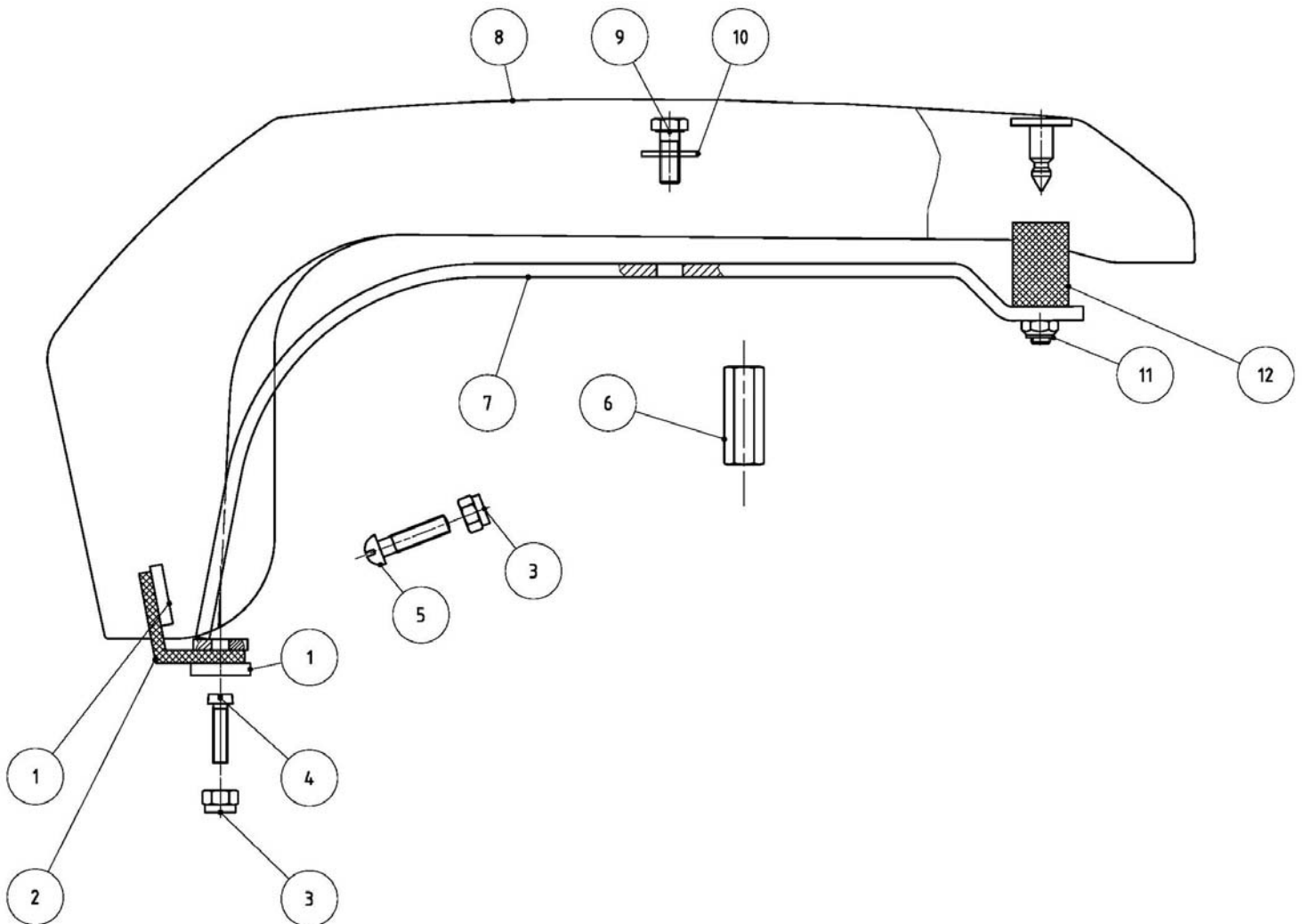


Pos.	Q.tà	Codice	Denominazione
------	------	--------	---------------

1	2	3.930.325.T	Vite a testa esagonale - M8 x 40
2	1	5.GG.095.C0	Paraurti
3	4	3.700.106.T	Rondella - 8.4 x 17
4	1	6.DT.011.T0	Guida filo

Pos.	Q.tà	Codice	Denominazione
------	------	--------	---------------

5	2	3.290.106.T	Dado esagonale - M8
6	1	6.DG.143.00	Filo acceleratore

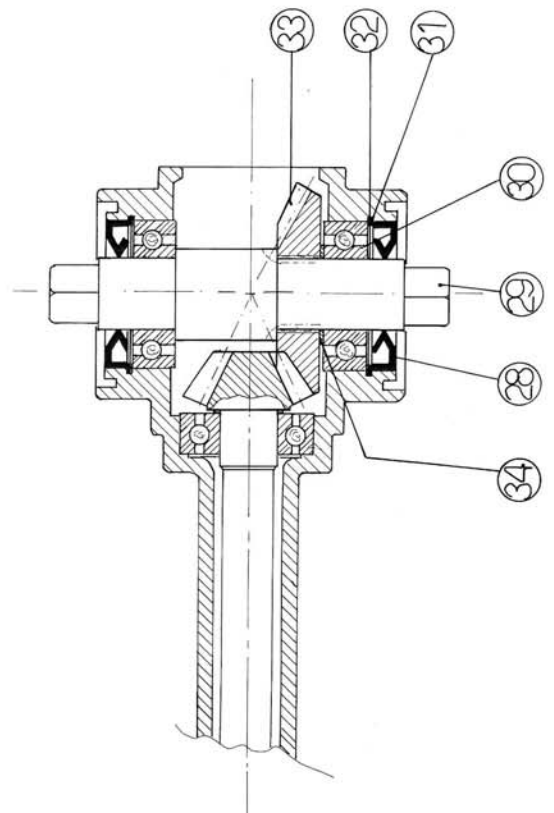
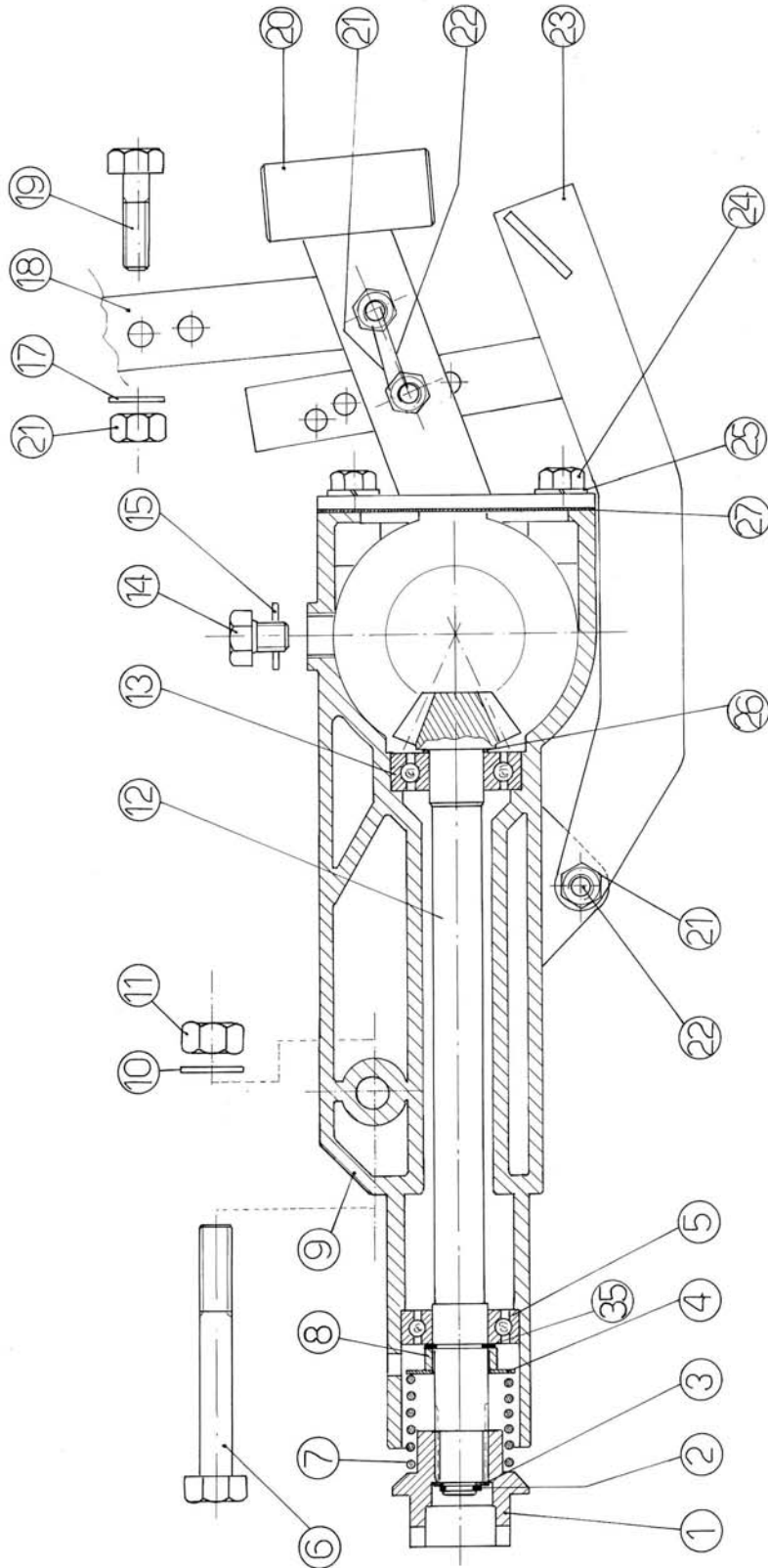


Pos.	Q.tà	Codice	Denominazione
------	------	--------	---------------

1	1	5.CH.134.00	Cofano motore
2	2	6.GL.002.00	Piatto fissaggio gomma
3	3	3.970.335.T	Vite T.C. M5x20
4	6	3.320.102.T	Dado autobloccante M5 h 6,8
5	1	6.CR.001.00	Cerniera in gomma
6	3	3.971.336.T	Vite T.C.BB M5x20

Pos.	Q.tà	Codice	Denominazione
------	------	--------	---------------

7	1	5.HT.401.00	Supporto cofano
8	2	6.CT.219.00	Distanziale filettato h:5
9	2	3.931.283.T	Vite T.E. M8x14
10	2	3.710.108.T	Rondella ondulata Ø8
11	2	3.030.115.0	Antivibrante
12	2	3.322.104.T	Dado M8 autobloccante



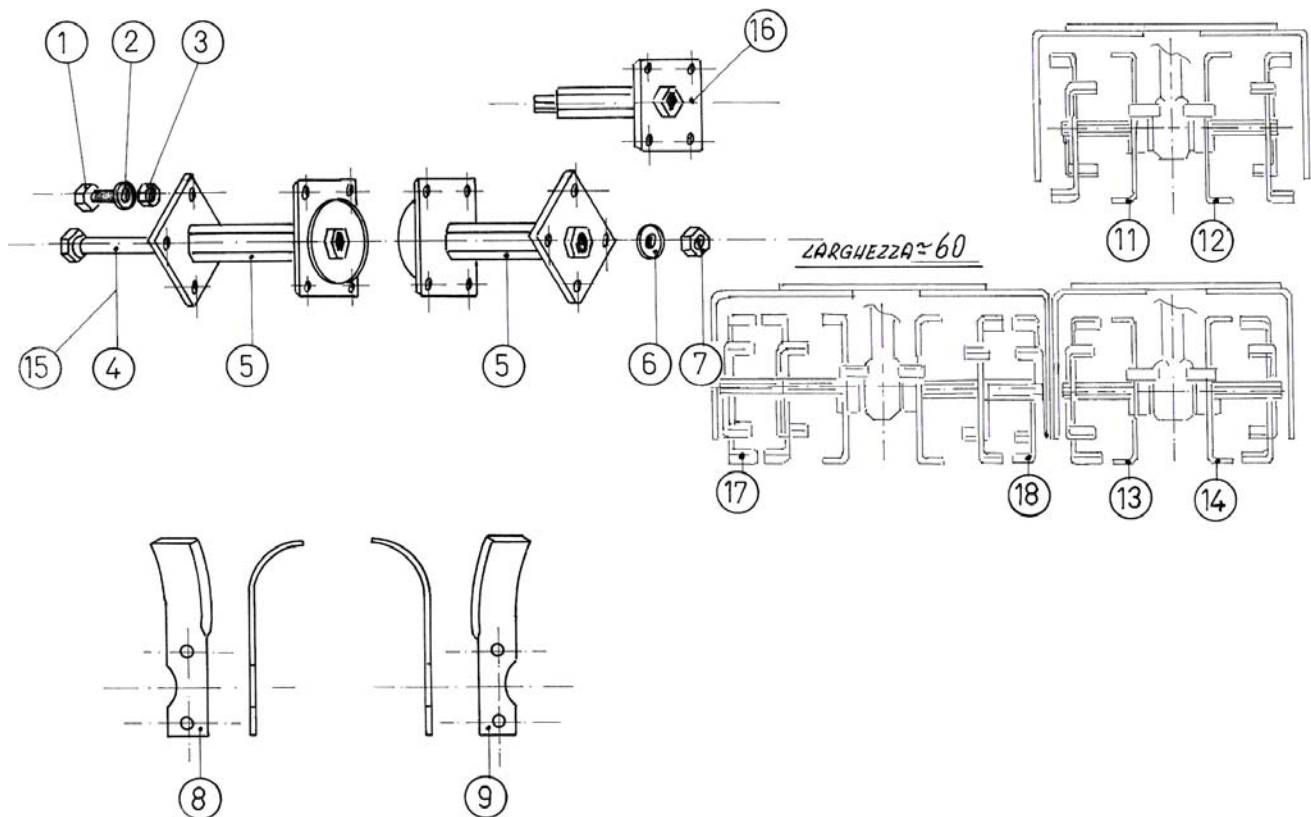


MF 223 GRUPPO FRESANTE

TAV-15

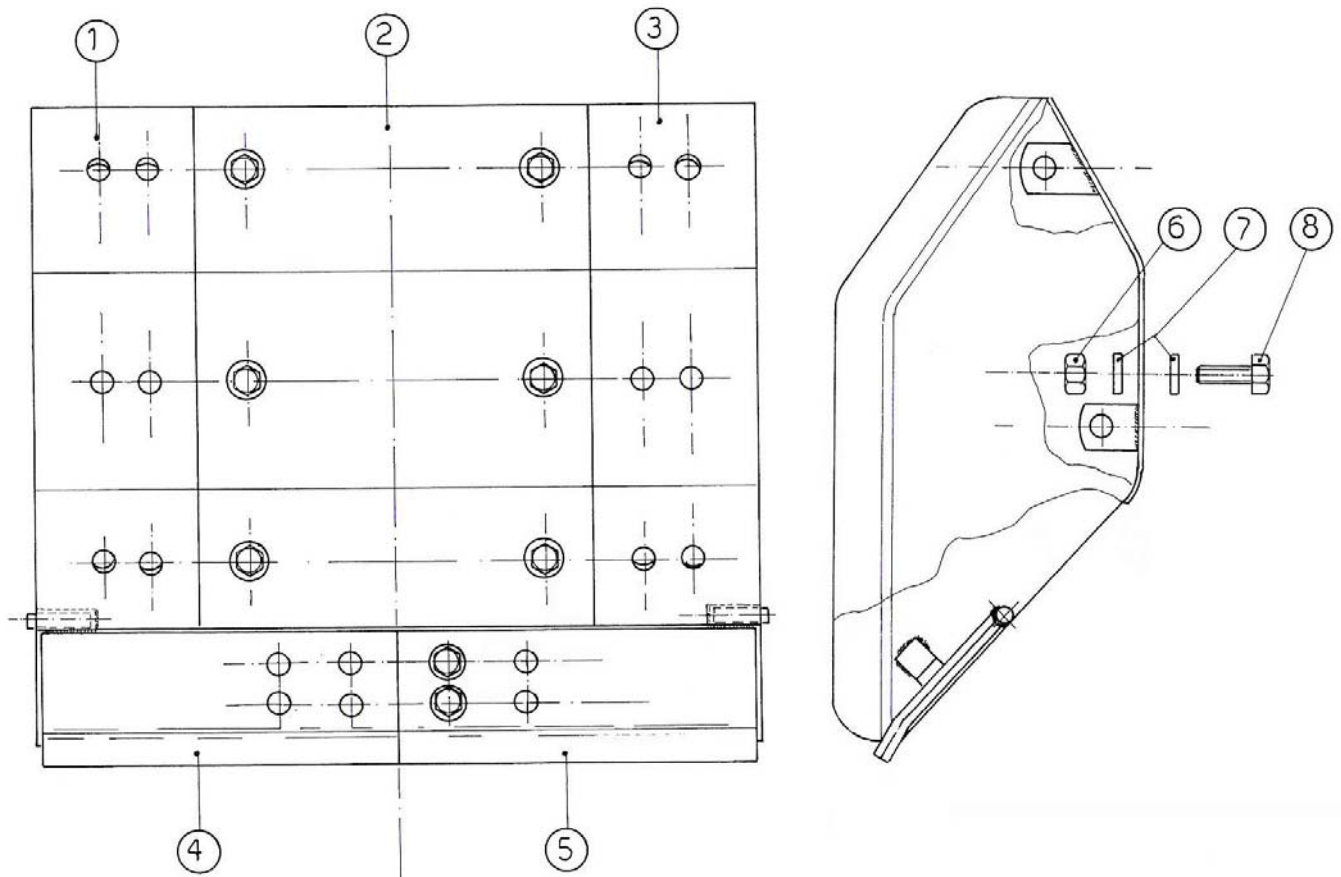
Pos.	Q.tà	Codice	Denominazione
1	1	6.FC.405.00	Collarino
2	1	3.800.112.0	Seeger E 12
3	1	6.HP.064.50	Spessore 12x18x0,8
4	1	6.HP.027.30	Spessore 20x40x1,5
5	1	3.254.115.0	Cuscinetto 20x42x12
6	1	3.935.110.T	Vite T.E. M 12x65
7	1	6.FU.158.00	Molla
8	1	6.CT.101.00	Distanziale
9	1	6.CI.154.00	Supporto fresante
10	1	3.700.108.T	Rondella bisellata Ø12
11	1	3.296.103.T	Dado M 12
12	1	6.GS.151.00	Pignone conico z-9
13	1	3.250.140.0	Cuscinetto 20x47x14
14	1	6.LD.001.00	Tappo olio
15	1	6.HC.008.30	Rondella in fibra 16x22x1,5
18	1	6.BF.124.T0	Asta regolazione cofano
19	1	3.931.300.T	Vite T.E. M 8x30

Pos.	Q.tà	Codice	Denominazione
20	1	5.HT.389.00	Supporto coltello direzionale
21	4	3.322.104.T	Dado autobloccante M 8 h.8,5
22	3	3.931.300.T	Vite T.E. M 8x30
23	1	5.CM.014.00	Coltello direzionale
24	4	3.931.285.T	Vite T.E. M 8x16
25	4	3.730.105.T	Rondella grower Ø8
26	1	6.HP.026.00	Spessore 20x30x0,2/0,3/0,5
27	1	6.DS.188.00	Guarnizione
28	2	3.011.111.0	Anellodi tenuta 25x52x8
29	1	6.BB.030.00	Albero fresa
30	2	3.250.160.0	Cuscinetto 25x52x15
31	2	3.801.152.0	Seeger I 52
32	2	6.HP.044.00	Spessore 40,5x52x0,3/0,5/0,8
33	1	6.CC.143.00	Corona conica Z/19
34	1	6.HP.034.70	Spessore 25x35x0,3
35	1	3.800.120.0	Seeger E 20



Pos.	Q.tà	Codice	Denominazione
1	24	3.931.380.0	Vite TE M10x30
2	24	3.730.106.0	Rondella grower Ø10
3	24	3.290.107.0	Dado M10
4	1	5.LF.185.00	Perno L=380
5	2	5.FV.146.00	Mozzo porta lame
6	1	6.HC.045.00	Rondella grower Ø10
7	1	3.296.103.T	Dsdo M12x1,5
8	12	6.CM.042.00	Lama orientale Ø260 SX
9	12	6.CM.043.00	Lama orientale Ø260 DX

Pos.	Q.tà	Codice	Denominazione
11	1	7.17.428.00	Coltello bilaterale SX
12	1	7.17.429.00	Coltello bilaterale DX
13	1	7.17.430.00	Coltello unilaterale SX
14	1	7.17.431.00	Coltello unilaterale DX
15	1	5.LF.186.00	Perno L=591
16	2	5.FV.148.00	Mozzo porta lame esterno
17	1	7.17.434.00	Coltello unilaterale esterno SX
18	1	7.17.435.00	Coltello unilaterale esterno DX

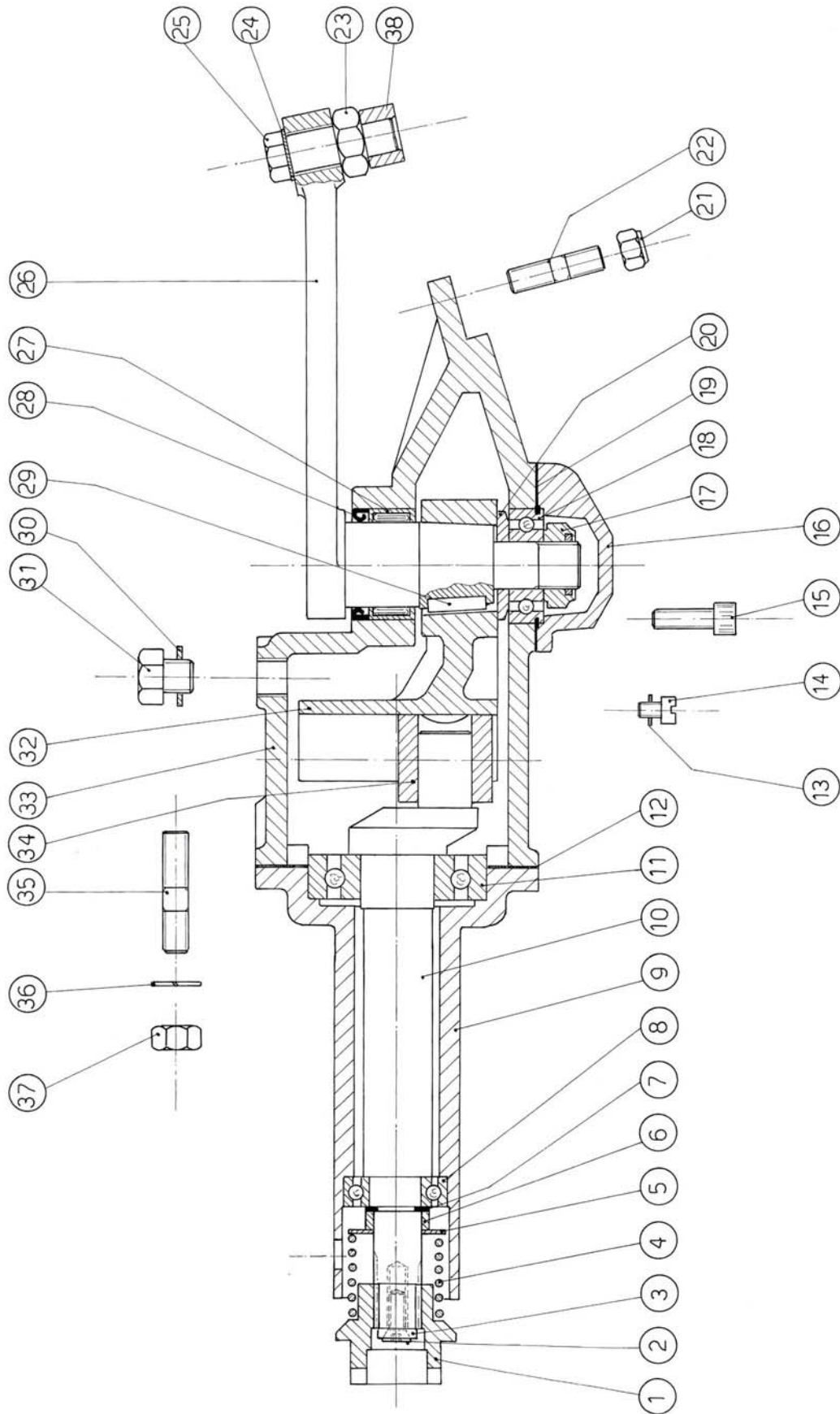


Pos.	Q.tà	Codice	Denominazione
------	------	--------	---------------

1	1	5.CH.131.00	Cofano mobile Sx
2	1	5.CH.129.00	Cofano fisso
3	1	5.CH.132.00	Cofano mobile Dx
4	1	5.BN.017.00	Rondella di allargamento Sx

Pos.	Q.tà	Codice	Denominazione
------	------	--------	---------------

5	1	5.BN.018.00	Rondella di allargamento Dx
6	8	3.290.106.0	Dado M 8
7	16	3.700.106.0	Rondella bisellata Ø8
8	8	3.931.285.0	Vite TE M8x16





MF 223 GRUPPO FALCIANTE

TAV-18

Pos.	Q.tà	Codice	Denominazione
------	------	--------	---------------

1	1	6.FC.404.00	Collarino innesto
2	1	3.950.305.0	Vite TSEI M 8x20
3	1	6.HC.125.00	Rondella speciale
4	1	6.FU.150.00	Molla
5	1	6.HP.027.30	Spessore 20/40/1.5
6	1	6.CT.101.00	Distanziale
7	1	3.800.120.0	Seeger E 20
8	1	3.254.115.0	Cuscinetto 20/42/12
9	1	5.HT.388.00	Supporto albero a gomito
10	1	6.BC.011.00.1	Albero a gomito
11	1	3.250.190.0	Cuscinetto 30/72/19
12	1	6.DS.076.00	Guarnizione scatola
13	1	6.HC.001.50	Rondella in fibra 6/10/0.8
14	1	3.970.390.0	Vite T.C. M 6x10
15	4	3.940.365.0	Vite T.B. M 8x20
16	1	6.CO.051.00	Coperchio scatola comando
17	1	3.440.101.0	Ghiera autobloccante.20x1 h.13
18	1	3.257.101.0	Cuscinetto 20/47/14
19	1	6.DS.077.00	Guarnizione coperchio scatola

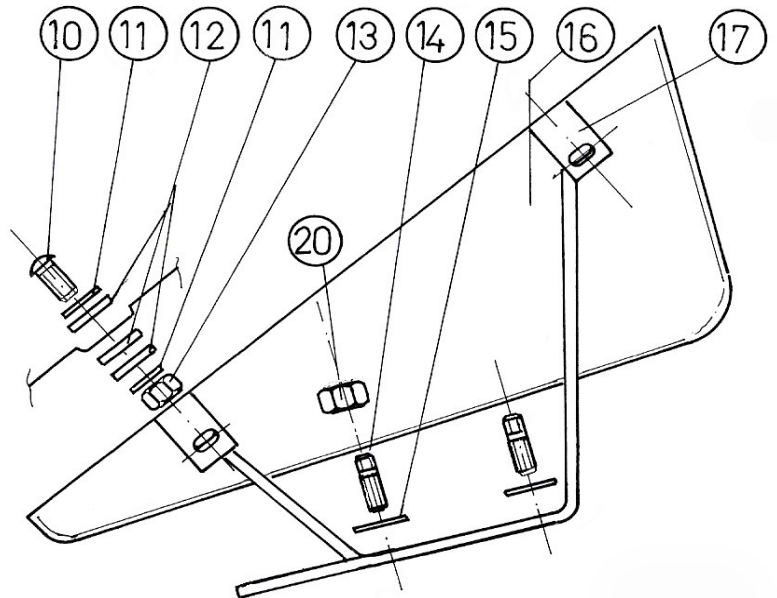
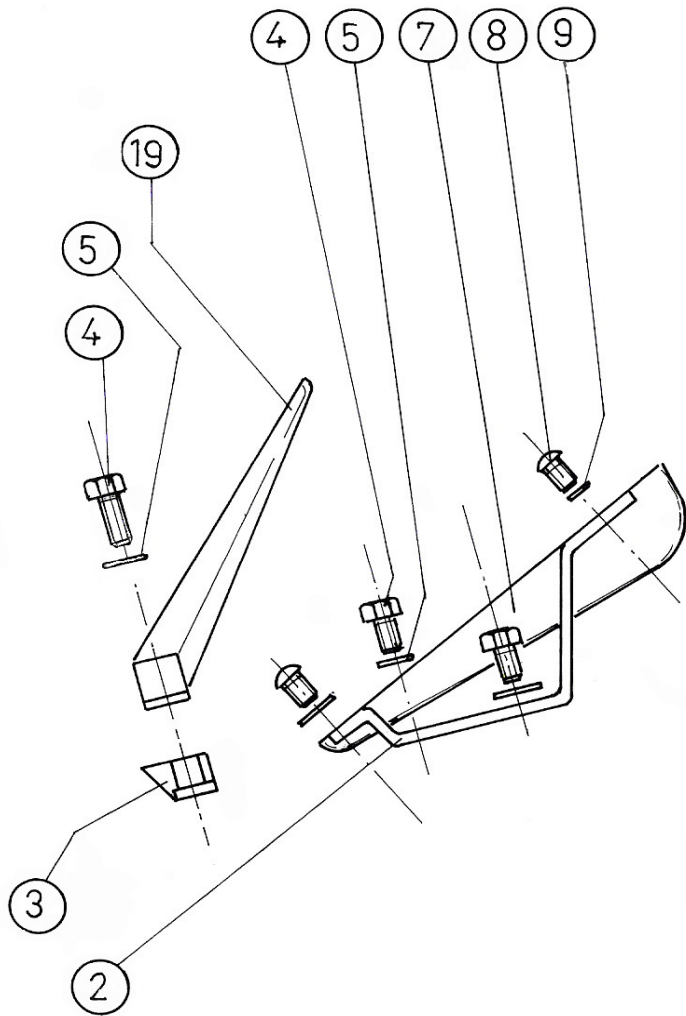
Pos.	Q.tà	Codice	Denominazione
------	------	--------	---------------

20	1	6.HC.051.00	Rondella
21	5	3.322.105.T	Dado autobloccante M10 h.10
22	5	6.GP.019.00	Prigioniero M10x32
23	1	3.295.110.0	Dado M 16x1,5 h.8
24	2	6.HP.020.50	Spessore di registrazione.0,8
25	1	6.GI.014.00	Perno comando testina
26	1	6.BC.012.00	Braccio comando barra
27	1	3.230.105.0	Cuscinetto a rullini
28	1	3.010.265.0	Anello di tenuta 35/45/7
29	1	3.140.170.0	Chiavetta 8/7/25
30	1	6.HC.008.30	Rondella in fibra 16/22/1,5
31	1	6.LD.001.00	Tappo 16/1,5
32	1	6.FL.024.00	Supporto braccio
33	1	6.CI.040.00.1	Scatola comando barra
34	1	6.GF.005.00	Barilotto in bronzo
35	4	6. GP.024. 00	Prigioniero M10x40
36	4	3.730.106. T	Rondella grower Ø10
37	4	3.290.107.0	Dado M 10
38	1	6.BQ.025.00	Boccola



MF 223 GRUPPO COFANO BARRA FALCIANTE CENTRALE

TAV-19





MF 223 GRUPPO COFANO BARRA FALCIANTE CENTRALE

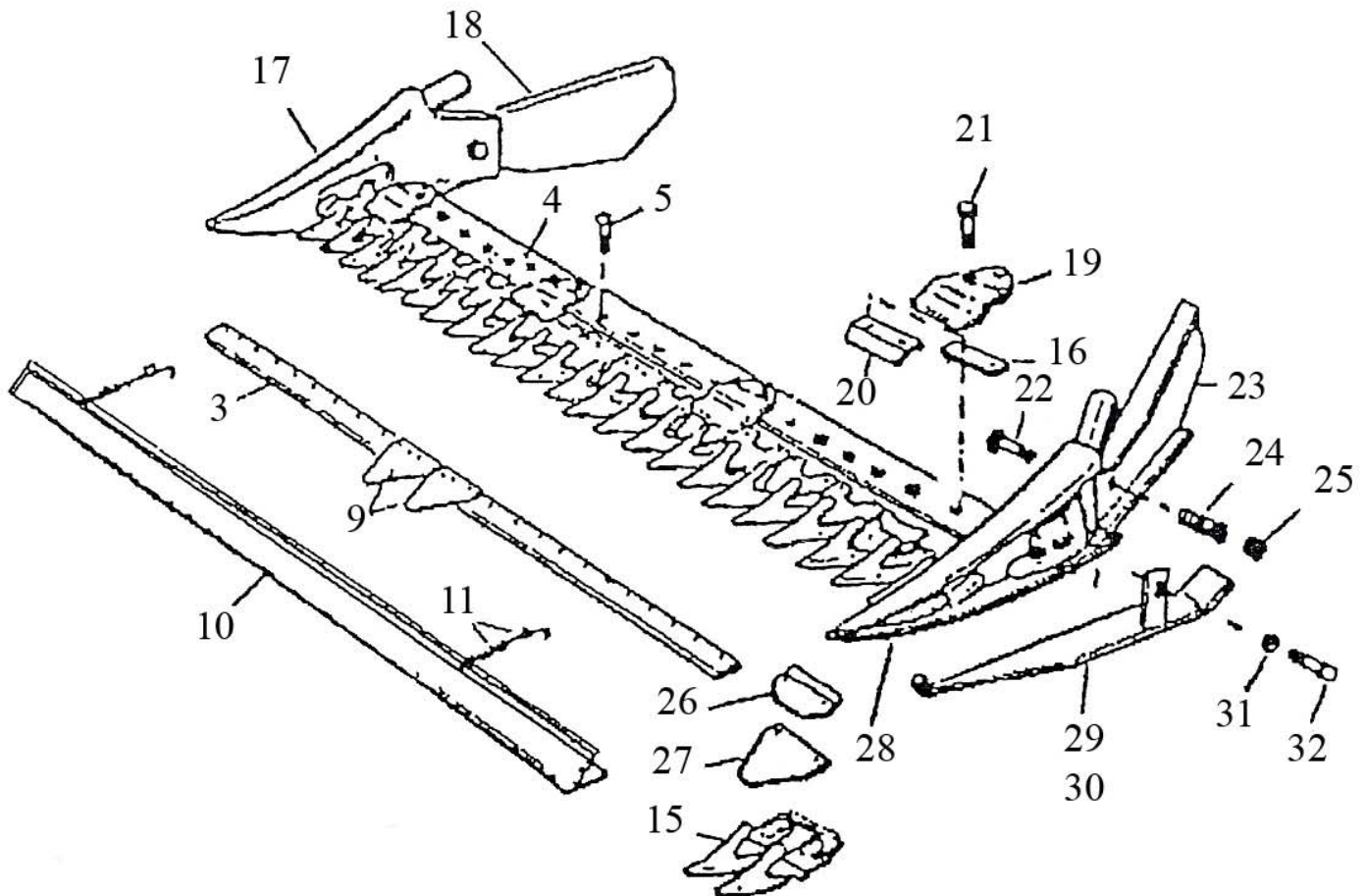
TAV-19

Pos.	Q.tà	Codice	Denominazione
------	------	--------	---------------

2	1	6.HT.016.TO	Supporto protezione anteriore
3	1	6.LE.013.00	Testina per barra cent.
4	4	3.931.290.T	Vite TE M 8x20
5	4	3.730.105.T	Rosetta grower Ø8
7	1	6.GQ.028.00	Protezione anteriore
8	2	3.960.285.0	Vite TCB M 6x10
9	6	3.700.104.T	Rondella bisellata Ø6
10	4	3.960.310.T	Vite TCB M 6x25
11	8	3.701.120.T	Rosetta comune Ø6-18

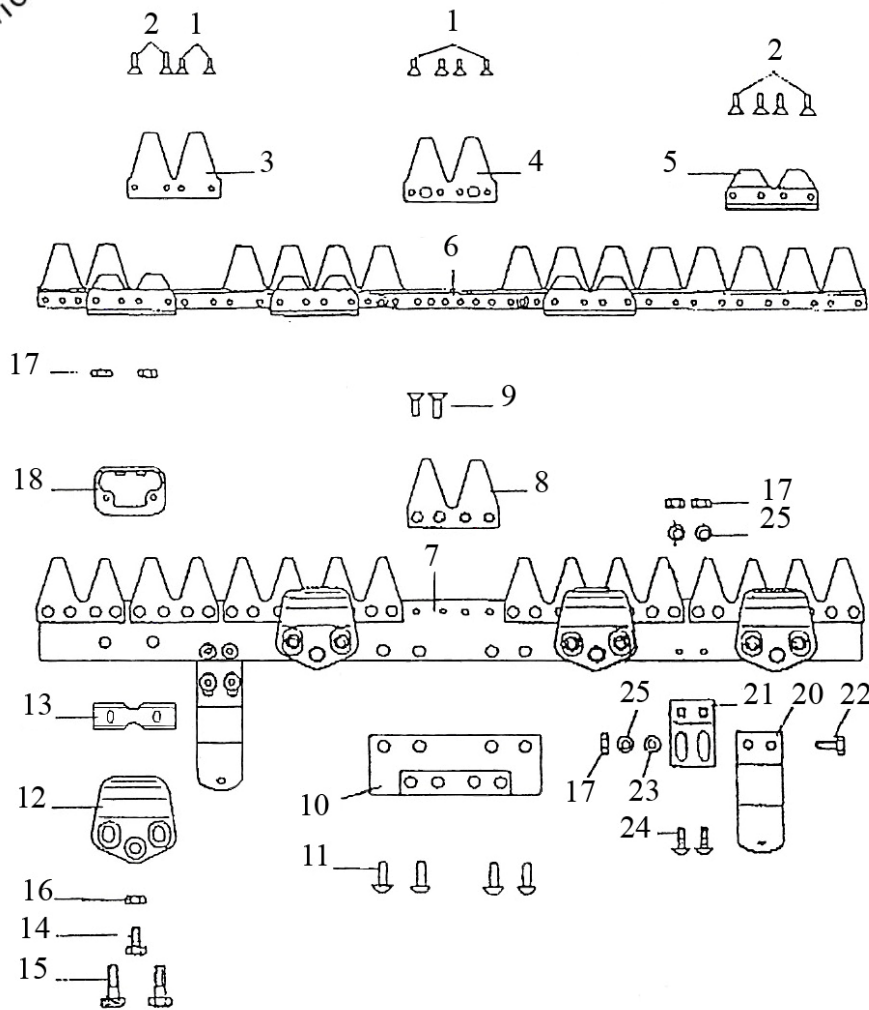
Pos.	Q.tà	Codice	Denominazione
------	------	--------	---------------

12	12	6.HC.038.00	Rondella in gomma
13	4	3.322.103.T	Dado autobloccante M 6 h6
14	4	6.GP.029.00	Prigioniero M 8
15	4	3.730.105.T	Rosetta grower Ø 8
16	1	6.GQ.086.00	Protezione posteriore
17	1	5.HT.391.00	Supporto protezione posteriore
19	1	5.HN.003.00	Spartierba
20	4	3.290.106.T	Dado M 8



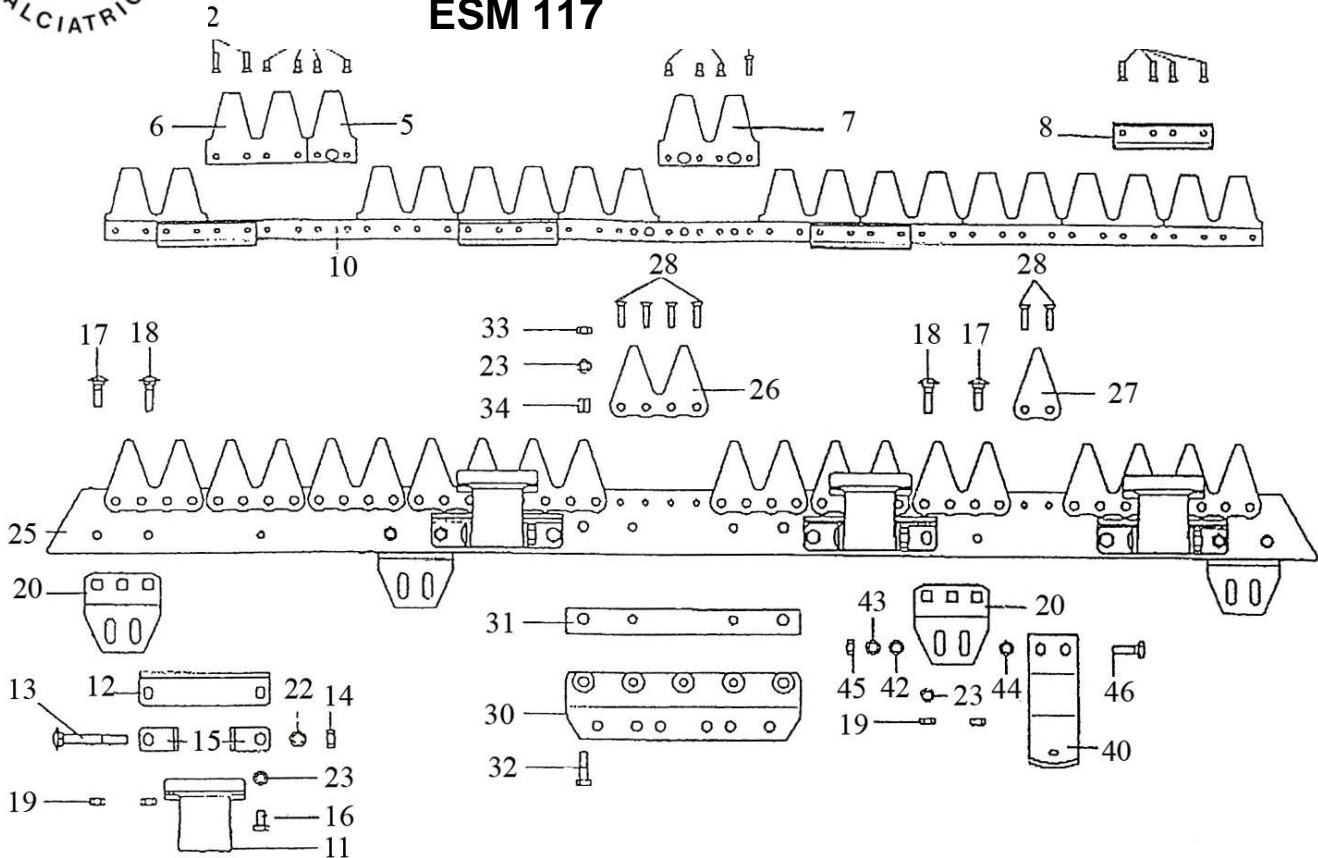
Pos.	Q.tà	Codice	Denominazione
1		SPS112	Barra completa
1		LPS1530535351140	Lama
3		AF153B	Asta forata
4			Lastrone portadenti
5		7001025	Vite TE M10X25
9		LV212SF	Sezione rigata
10		625100	Protezione zincata
11		625001	Coppia di molle
15		623058	Coppia di denti
16		621104	Rasamento 2mm
17		624003	Scarpa Dx
18		624005	Andana Dx
19		621103	Premilama

Pos.	Q.tà	Codice	Denominazione
20		621102	Piastrina guida lama
21		7001040	Vite TE M10x40
22		7081050	Cavicchia 10x50
23		623006	Andana Sx
24		624007	Molla per andana
25		7040010	Dado autobloccante
26		621105	Piastrina di pulizia
27		LV212F	Sezione rigata
28		624004	Scarpa Sx
29		624009	Suola scarpa Sx
30		624010	Suola scarpa Dx
31		7020010	Dado esagonale M10
32		7081025	Cavicchia 10x25



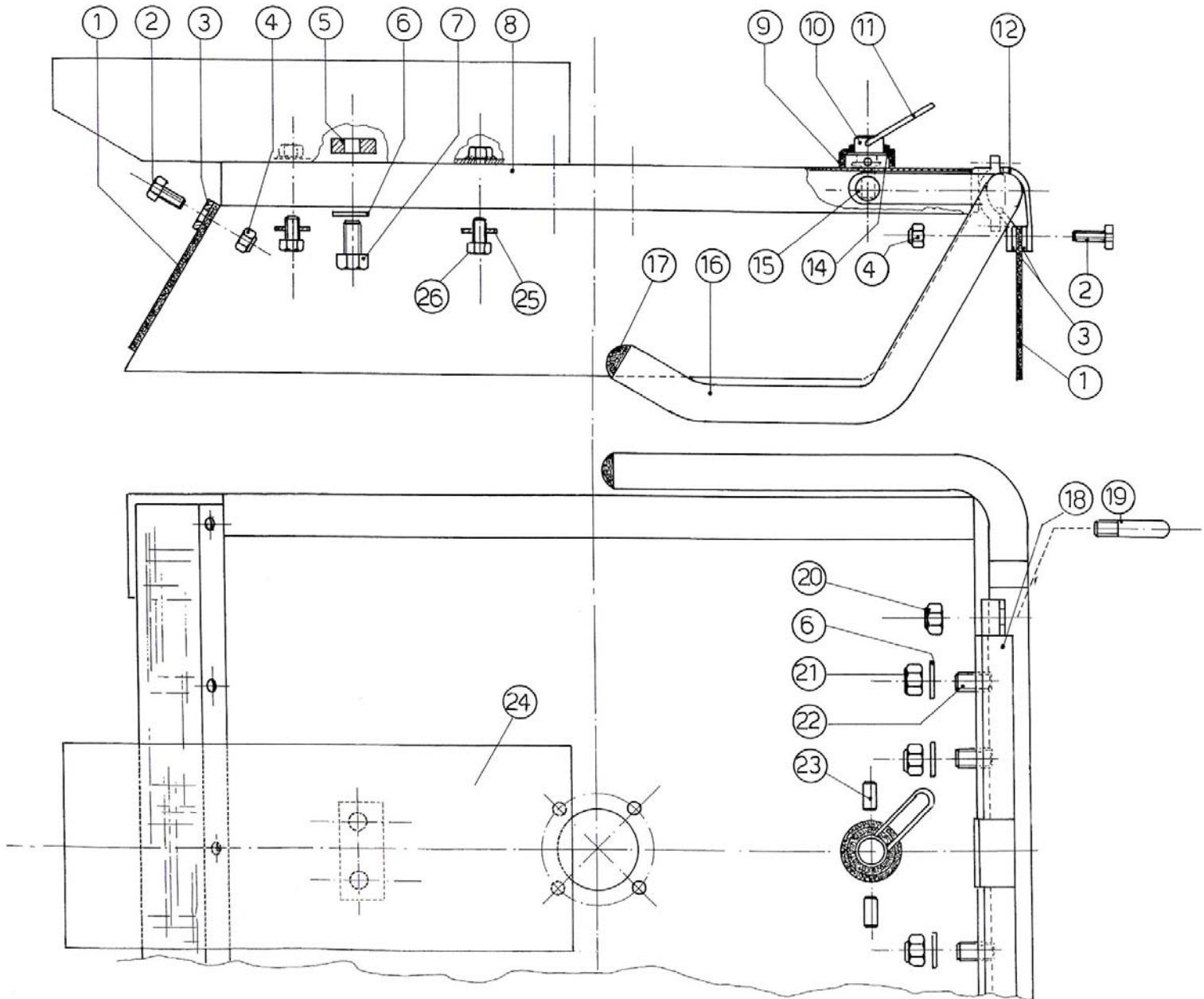
Pos.	Codice	Descrizione
------	--------	-------------

1	544 0110	Rivetto 5x12
2	544 0170	Rivetto 20x12
3	344 1220	Lama
4	344 1130	Lama
5	332 0020	Nervatura di guida
6	352 0310	Piastra porta lama
7	306 0910	Lastrone porta denti
8	321 1010	Dente doppio
9	323 1050	Rivetto
10	200 0140	Piastra di raccordo
11	543 0420	Rivetto 4x28
12	332 2050	Piastra ferma dente doppio
13	332 0640	Spessore di guida
14	560 2050	Vite
15	560 0030	Vite
16	537 0610	Dado M8
17	537 0210	Dado
18	341 1610	Pattino a guscio
20	341 0090	Pattino
21	341 0850	Porta slitta
22	560 2040	Vite
23	555 0010	Rondella
24	559 0040	Vite
25	565 0110	Rondella elastica 8



Pos.	Codice	Descrizione
------	--------	-------------

1	544 0111	Rivetto 5x12
2	544 0171	Rivetto
4	323 2020	Rivetto
5	344 1331	Lama
6	344 1311	Lama
7	344 1321	Lama
8	332 0200	Piastrina di guida
10	353 0490	Piasta porta lame
11	332 2180	Supporto coltello
12	332 2910	Spessore di guida
13	559 0700	Vite
14	537 0270	Dado
15	364 3350	Attacchi per supporto coltello
16	560 2010	Vite
17	559 0190	Vite
18	559 0210	Vite
19	537 0420	Dado
20	341 0890	Piastra ferma dente doppio
22	565 1010	Rondella
23	555 0810	Rondella
25	302 0280	Lastrone porta denti
26	3211211	Dente doppio
27	3211221	Dente
28	3231901	Rivetto
30	301 0370	Piastra di raccordo
31	301 2290	Distanziale
32	560 2250	Vite
33	537 0610	Dado
34	570 1010	Spessore 11x14
40	341 0090	Pattino
42	555 0010	Rondella
43	565 0110	Rondella
44	565 0310	Rondella
45	537 0210	Dado
46	560 2230	Vite





MF 223 GRUPPO COFANO ROTOFALCE

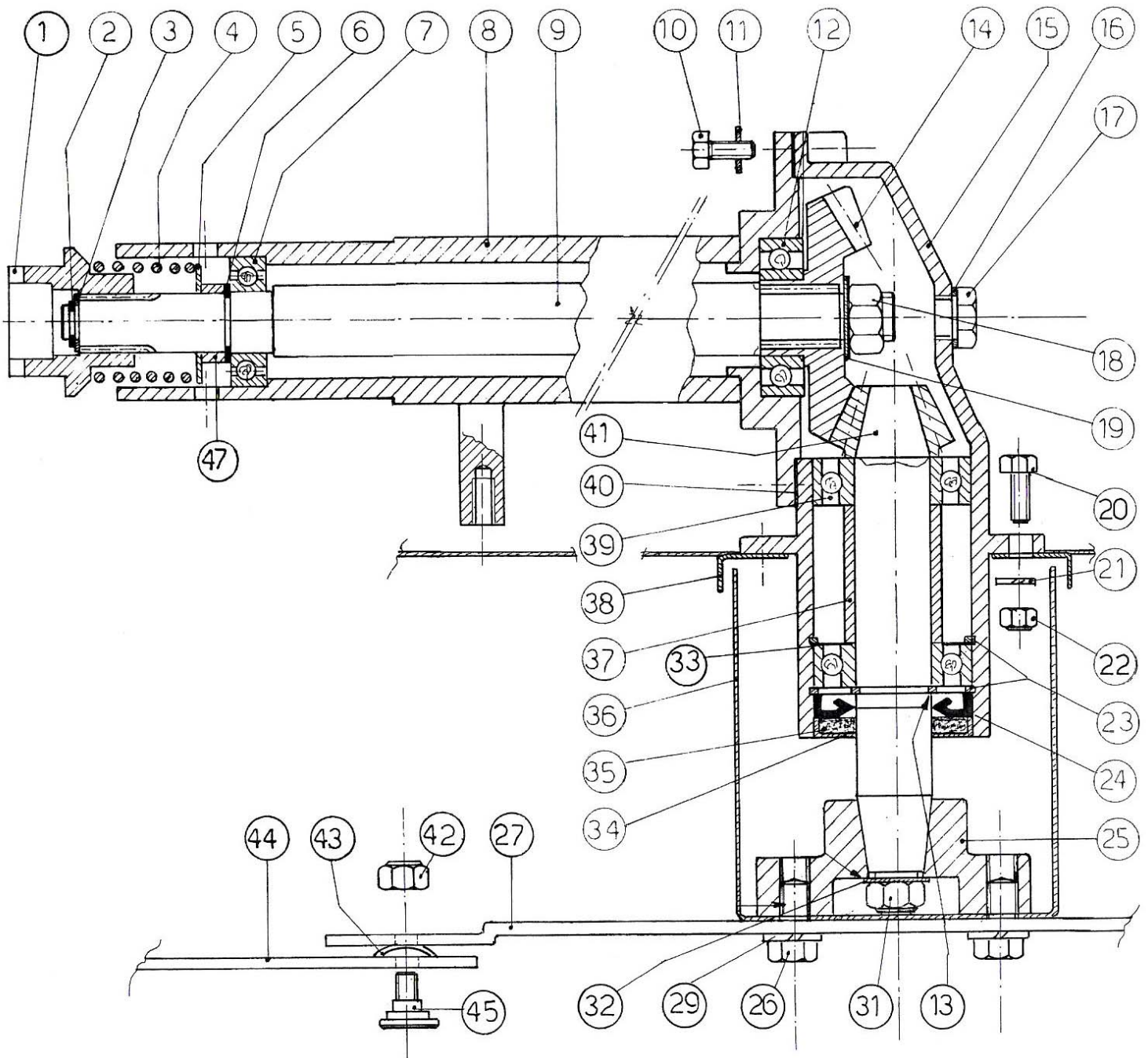
TAV-24

Pos.	Q.tà	Codice	Denominazione
------	------	--------	---------------

Pos.	Q.tà	Codice	Denominazione
------	------	--------	---------------

1	2	6.BN.028.00	Bandella di protezione
2	10	3.970.335.T	Vite TE M 5x20
3	3	6.GL.018.T0	Piatti di fissaggio bandella
4	10	3.320.102.T0	Dado autobloccante M 5
5	1	6.CT.231.00	Distanziale
6	6	3.701.130.T	Rondella bisellata Ø8
7	2	3.931.295.T	Vite TE M 8x25
8	1	5.GQ.038.00	Cofano lame
9	1	3.180.128.0	Cuffia parapolvere
10	1	6.LM.086.T0	Vite speciale
11	1	6.FU.049.T0	Molla a leva
12	2	6.DR.009.T0	Gancio fissaggio bandella
13	/	/	/

14	1	3.020.127.0	Anello di tenuta
15	1	6.BO.012.T0	Barilotto
16	1	5.GG.090.00	Paraurti
17	2	3.860.138.0	Tappo in plastica
18	1	5.HT.398.00	Supporto paraurti
19	2	6.CE.014.00	Cavallotto
20	4	3.320.110.T	Dado autobloccante M 7
21	4	3.320.104.T	Dado autobloccante M 8
22	4	6.GP.105.00	Prigioniero M 78x25
23	2	3.831.101.0	Spina Ø6x12
24	1	6.GQ.088.00	Protezione
25	4	3.701.120.T	Rondella bisellata Ø6x24
26	4	3.931.225.T	Vite TE M 6x18





MF 223 GRUPPO TRASMISSIONE ROTOFALCE

TAV-25

Pos.	Q.tà	Codice	Denominazione
1	1	6.FC.406.00	Collarino innesto
2	1	3.800.112.0	Seeger E12
3	1	6.HP.064.50	Spessore 12x18x0,8
4	1	6.FU.150.00	Molla
5	1	6.HP.027.30	Spessore 20x40x1,45
6	1	3.800.120.0	Seeger E 20
7	1	3.254.115.0	Cuscinetto 20-42-12
8	1	5.HT.390.00	Supporto albero
9	1	6.BC.081.00	Albero trasmissione
10	4	3.931.295.T	Vite TE M 8x25
11	4	3.710.108.0	Rondella ondulata Ø8
12	1	3.254.135.0	Cuscinetto 25-52-15
13	1	3.800.125.0	Seeger E 25
14	1	6.CC.142.00	Corona conica z-20
15	1	6.CI.151.00	Scatola coppia conica
16	1	in dotaz.al tappo	Rondella in fibra
17	1	3.860.116.0	Tappo spia livello olio M 14x1,5
18	1	3.295.110.T	Dado esagonale M 16x1,5 h8
19	1	3.700.110.T	Rondella bisellata Ø16
20	4	3.931.235.T	Vite TE M 6x25
21	4	3.730.103.T	Rondella grower Ø6
22	4	3.320.103.T	Dado autobloccante M 6

Pos.	Q.tà	Codice	Denominazione
23	2	3.801.152.0	Seeger I 52
24	1	3.010.230.0	Anello di tenuta 8x25x52
25	1	6.FV.078.00	Mozzo porta lama
26	2	3.931.380.T	Vite TE M 10x30
27	1	6.HT.075.00	Supporto lame
29	2	3.730.106.T	Rondella grower Ø10
31	1	3.338.101.T	Dado esagonale M 14x1,5
32	1	3.700.109.T	Rondella bisellata Ø14
33		6.HO.044.00	Spessore di registrazione
34	1	6.CO.117.00	Coperchietto parapolvere
35	1	6.HC.104.00	Rondella in feltro
36	1	6.CO.132.00	Coperchio parapolvere
37	1	6.CT.210.00	Distanziale
38	1	6.CO.133.00	Coperchio parapolvere
39	2	3.250.160.0	Cuscinetto 25-52-15
40	1	6.DS.185.70	Guarnizione
41	1	6.GS.148.00	Pignone cinico z-7
42	2	3.322.106.0	Dado autobloccante M 12
43	2	3.690.109.0	Rondella a tazza
44	2	6.CM.144.00	Lama inferiore e superiore
45	2	6.LM.091.00	Vite speciale
47	1	6.CT.101.00	Distanziale

SE AVETE NECESSITA' DI RICAMBI ORIGINALI RIVOLGETEVI A :



PER L'ORDINAZIONE DEI RICAMBI

**SPECIFICARE CON CHIAREZZA PER
ISCRITTO**

- a) TIPO DI MACCHINA
- b) N° DI MATRICOLA
- c) POSIZIONE, N° DI CODICE E
DENOMINAZIONE
- d) QUANTITA'

PER OGNI PARTICOLARE RICHIESTO.

IL RIVENDITORE:

Le descrizioni, le illustrazioni e le caratteristiche tecniche qui riportate, non sono vincolanti per la Casa Costruttrice che le comunica a semplice titolo illustrativo, riservandosi la facoltà di modifiche in qualsiasi momento allo scopo di migliorare costantemente i propri prodotti, senza l'obbligo di aggiornarle in questa pubblicazione.
Proprietà letteraria e artistica della Meccanica Benassi SpA.

U.T. 05/2011