

RICAMBI

3/99

SPARE PARTS

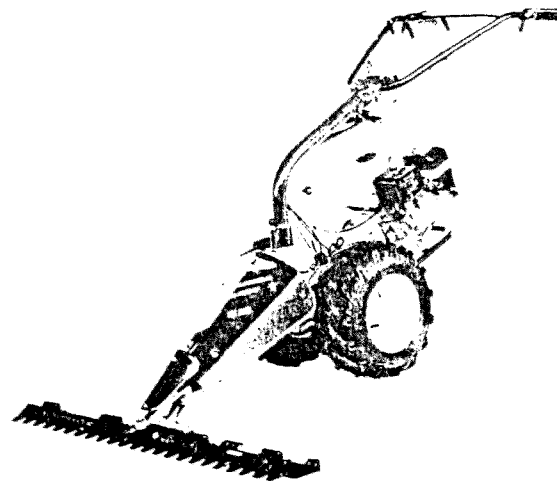
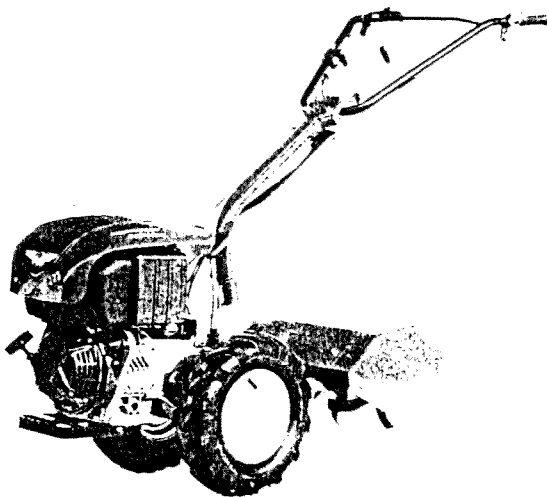


**MECCANICA**  
**BENASSI SPA**

Via Statale, 325 - 44040 DOSSO (Ferrara) Italy  
Tel. 0532/848091-848092-848093 Telefax 0532/848272

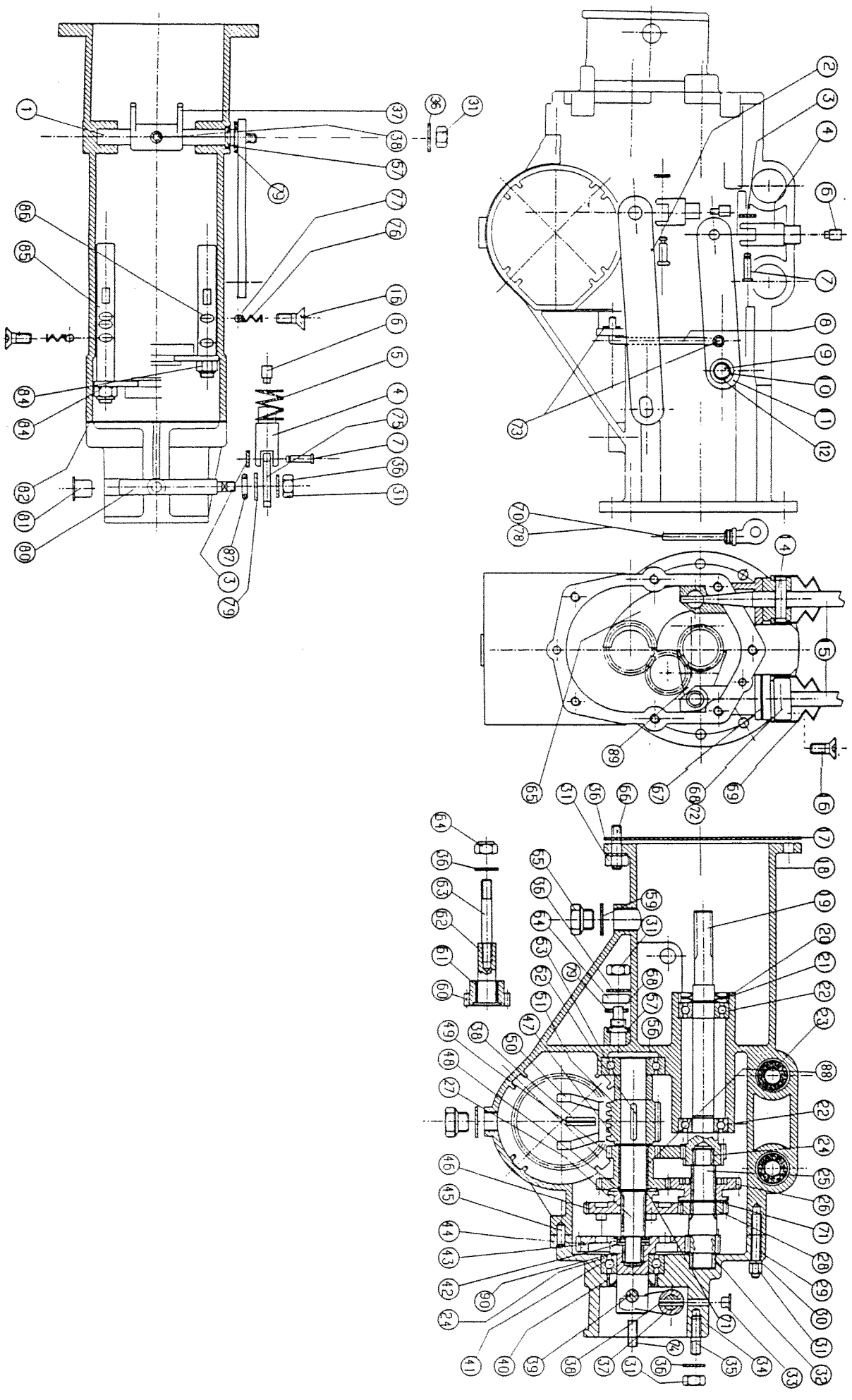
# MOTOCOLTIVATORE MF 223

## REVERSIBILE



**Divisione Ricambi**





## TAV.1

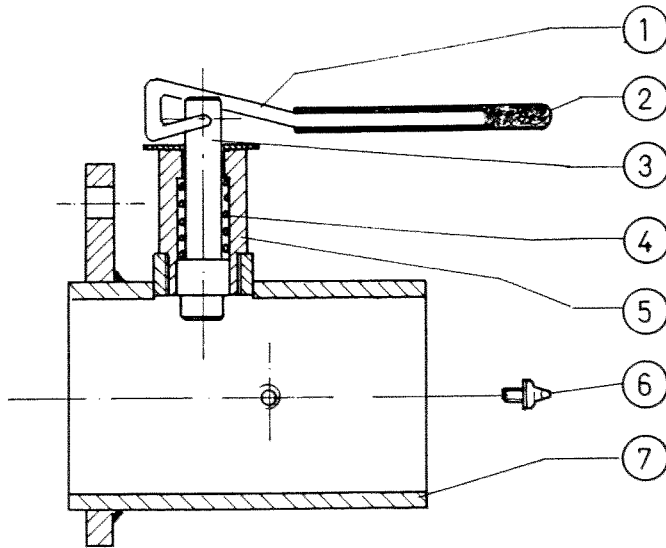
POS.	CODE\CODICE	Q.TY\Q.TA'	DESCRIZIONE	DESCRIPTION
1	6.BF.127.00	1	ASTA DISINNESTO FRIZIONE	ROD
2	6.FL.088.00	1	LEVA FRIZIONE	LEVER
3	3.802.104.0	3	SEEGER RS4	CIRCLIPS
4	6.BO.006.TO	3	BARILOTTO GUIDA FILO	WIRE CLAMP TUBE
5	6.FU.056.TO	1	MOLLA	SPRING
6	6.DT.007.TO	3	GUIDA FILO	WIRE GUIDE
7	6.GH.031.TO	3	PERNO	PIN
8	6.FL.091.00	1	LEVA	LEVER
9	3.931.285.T	1	VITE T.E. M8X16	SCREW
10	3.700.106.T	1	RONDELLA BISELLATA DIAM.8	WASHER
11	6.FL.090.00	1	LEVA FOLLE DISIN.RUOTE	LEVER
12	6.CT.229.00	1	DISTANZIALE	SPACER
14	3.831.126.0	2	SPINA DIAM.8X32 (m6)	PIN
15	6.FL.086.00	2	LEVA CAMBIO	LEVER
16	3.950.295.0	4	VITE T.S.P.E.I. M8X16	SCREW
17	6.DS.044.00	1	GUARNIZIONE SCATOLA	GASKET
18	6.CI.153.00	1	CORPO CENTRALE	CENTRAL COMPONENT
19	6.FC.401.00	1	INGRANAGG.C/ ALBERO Z/15	GEAR
20	3.011.121.0	1	ANELLO DI TEN.17X40X8 RP	SEAL RING
21	3.800.117.0	1	SEEGER E 17	CIRCLIPS
22	3.250.125.0	2	CUSCINETTO 17X40X12	BEARING
23	3.030.102.0	2	ANTIVIBRANTE 10X27X51	ANTIVIBATING
24	3.210.103.0	2	CUSCINETTO GABBIA A RULLINI	BEARING
25	6.GS.150.00	1	PIGNONE SECONDARIO Z 11	GEAR
26	6.FC.402.00	1	INGRANAGGIO INVERTITORE Z 28	GEAR SHAFT
27	6.BC.080.00	1	ALBERO PORTA VITE	SCREW SUPPORT
28	6.FC.403.00	1	INGRANAGGIO FISSO 2° VEL.Z/18	GEAR
29	6.GP.051.00	7	PRIGIONIERO M8X46	STUB BOLT
30	3.730.105.0	7	RONDELLA GROWER DIAM.8	WASHER
31	3.290.106.0	21	DADO M8	NUT
32	3.190.120.0	1	CUSCINETTO A RULLINI	NEEDLE CAS
33	3.860.107.0	1	TAPPO IN PLASTICA DIAM.9	CAP
34	6.CO.134.00	1	COPERCHIO	GEAR BOX COVEL
35	6.GP.029.00	5	PRIGIONIERO M8X31	STUB BOLT
36	3.710.108.0	15	RONDELLA DIAM.8 ONDULATA	WASHER
37	6.DF.024.00	2	FORCELLA	FORK
38	3.820.120.0	3	SPINA ELASTICA DIAM.5X22	PIN
39	6.HL.014.00	1	SPINA CILINDRICA SPECIALE	PIN
40	3.010.217.0	1	ANELLO DI TENUTA	SEAL RING
41	3.250.160.0	1	CUSCINETTO	BEARING
42/A	3.687.115.0	1	RALLA AS 12-26	THRUST WASHER
42/B	3.687.116.0	1	RALLA LS 12-26	THRUST WASHER
43	3.280.109.0	1	REGGISPINTA AX 12/26	BEARING
44	6.FC.396.00	1	INGRANAGGIO 1° VEL. Z/43	GEAR
45	3.831.101.0	2	SPINA DI CENTRAGGIO DIAM.6	PIN
46	6.FC.397.00	1	INGRANAGGIO SCORREVOLE Z/37	GEAR
47	3.800.120.0	1	SEEGER E 20	CIRCLIPS
48	6.HP.026.60	1	MANETTINO ACCELERATORE	ACCELERATOR THROTTLE
49	6.FC.398.00	1	INGR.SECOND.RIDUTT.Z/19/26	SEAR
50	6.DF.019.00	1	FORCELLA	FORK
51	6.FC.400.00	1	VITE SENZA FINE DX	WORM SCREM
52	3.140.150.0	1	CHIAVETTA 6X30	SPLINE
53	6.CT.227.00	1	DISTANZIALE	SPACER
54	6.FL.089.00	1	LEVA DISINNESTO RUOTE	LEVER
55	6.LD.001.00	2	TAPPO OLIO M16X1,5	CAP
56	3.250.140.0	1	CUSCINETTO 20X47X14 6204	BEARING
57	3.010.105.0	2	ANELLO DI TENUTA 12X19X5	SEAL RING

## TAV.1

58	6.BF.126.00	1	ASTA DISINNESTO RUOTE	ROD
59	6.HC.008.30	2	ROSETTA IN FIBRA 16X22X1,5	WASHER
60	6.FC.399.00	1	INGRANAGGIO RM Z/16	GEAR
61	3.210.120.0	1	CUSCINETTO GABBIA RULLINI	NEEDLE CAS
62	6.GI.047.00	1	PERNO RM	PIN
63	6.GP.052.00	1	PRIGIONIERO M8X66	STUD BOLT
64	3.322.104.0	1	DADO M8 AUTOBLOCC. h.8,5	NUT
65	6.DF.033.00	1	FORCELLA CAMBIO	FORK
66	6.GP.008.00	6	PRIGIONIERO M8X40	STUD BOLT
67	6.DS.186.00	2	GUARNIZIONE COPERCHIETTO	GASKET
68	6.CO.135.00	1	COPERCHIETTO DX	COVER
69	3.180.109.0	2	CUFFIA PARAPOLVERE	DUST GUARD
70	3.060.105.0	1	ASTA LIVEL.C/SFIATO ALS/2/14 L	ROD
71	3.800.119.0	2	SEEGER E 19	CIRCLIPS
72	6.CO.136.00	1	COPERCHIETTO SX	COVER
73	3.420.143.0	2	FISSAGGIO RAPIDO X DIAM.5	JOINT
74	3.912.245.0	1	VITE STEI M6X8 ESTREMITA' CONIC	SCREW
75	6.FL.087.00	1	LEVA DISINNESTO FRESA	LEVER
76	6.FU.009.00	2	MOLLA	SPRING
77	3.810.110.0	2	SFERA 1/4	BALL
78	3.060.106.0	1	ASTA LIV.OLIO C/SFIATO ALS2/14	ROD
79	6.HP.006.00	3	SPESSORE DIAM.12X20	SHIM
80	6.BF.125.00	1	ASTA DISINNESTO FRESA	ROD
81	3.860.120.0	2	TAPPO IN PLASTICA DIAM.11	CAP
82	6.DS.187.00	1	GUARNIZIONE COPERCHIO	GASKET
84	3.322.105.0	2	DADO AUTOBLOCC.M10 h.10	NUT
85	6.BF.122.00	1	PERNO PER FORCELLA CAMBIO	PIN
86	6.BF.123.00	1	PERNO PER FORCEL.INVERTITORE	PIN
87	3.020.115.0	1	ANELLO DI TENUTA OR 115	SEAL RING
88	3.220.109.0	1	BOCCOLA GLY PG 20/23/30F	BUSH
89	6.DF.056.00	1	FORCELLA CAMBIO	FORK
90	6.HP.034.00	-	SPESSORE DI REGISTRAZIONE	SHIM

TAV.2

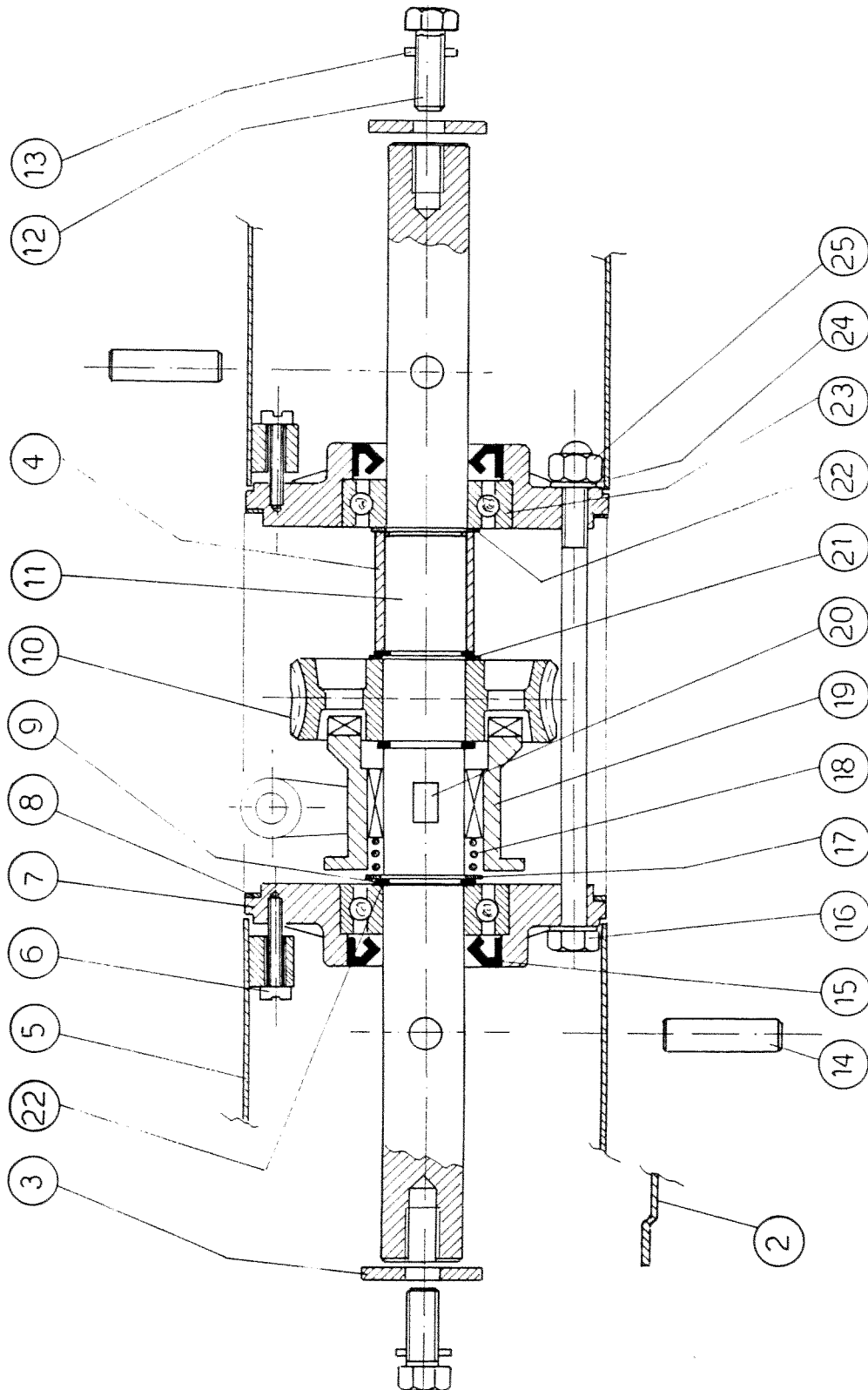
ATTACCO RAPIDO



TAV.2

POS.	CODE\CODICE	Q.TY\Q.TA'	DESCRIZIONE	DESCRIPTION
1	6.FU.132.00	1	LEVA SBLOCCAGGIO	LEVER
2	3.660.118.0	1	POMELLO PER LEVA	KNOB
3	6.GH.091.00	1	PERNETTO	PIN
4	6.FU.151.00	1	MOLLA	SPRING
5	6.CT.228.00	1	DISTANZIALE ESAGONALE	SPACER
6	3.480.101.0	1	INGRASSATORE	GREASER
7	5.HT.387.00	1	SUPPORTO	SUPPORT

GRUPPO TRASMISSIONE RUOTE

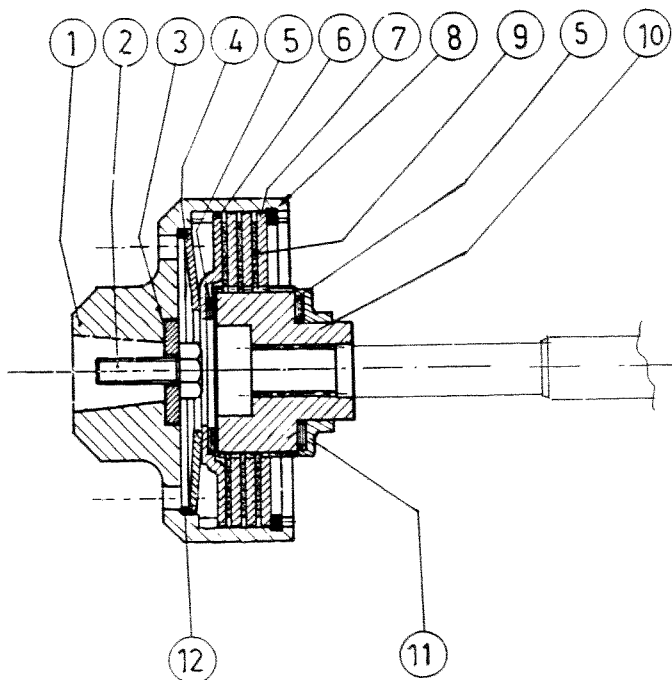


## TAV.3

POS.	CODE\CODICE	Q.TY\Q.TA'	DESCRIZIONE	DESCRIPTION
2	6.GQ.074.00	2	ALLARGAMENTO	EXTENSION
3	6.HC.114.TO	2	RONDELLA SPECIALE	WASHER
4	6.CT.201.00	1	DISTANZIALE	SPACER
5	6.GQ.012.00.1	2	PROTEZIONE MOZZO RUOTA	AUB PROTECTION
6	3.970.415.T	4	VITE T.C. M6X20	SCREW
7	6.CO.037.00	2	COPERCHIO LATERALE	COVER
8	6.DS.052.00	2	GUARNIZ.COP.LATERALE	GASKET
9	3.800.125.0	3	SEEGER E 25	CIRCLIP
10	6.CC.144.00	1	CORONA ELICOIDALE Z 37	HELICAD ING
11	6.BA.022.00	1	ALBERO PORTA RUOTE	WHEELS SUPPORT SHAFT
12	3.931.375.T	2	VITE T.E. M10X25	SCREW
13	3.730.106.T	2	RONDELLA GROWER DIAM.10	WASHER
14	3.831.124.0	2	SPINA CILINDR.DIAM.10X35	SPING
15	3.010.225.0	2	ANELLO DI TENUTA 25/47/10	GROMMET
16	3.930.388.0	4	VITE T.E. M8X140	SCREW
17	6.HP.035.20	1	SPESSORE 25/42/2	SHIM
18	6.FU.137.00	1	MOLLA	SPRING
19	6.FC.375.00	1	COLLAR	NUT
20	6.HL.009.00	1	CHIAVETTA SPEC.ECIALE 33/12/8	SPLINE
21	6.HP.034.50	1	SPESSORE 25,1/35/0,8	SHIM
22	6.HP.034.00	2	SPESSORE DI REGISTRAZIONE	SHIM
23	3.250.160.0	2	CUSCINETTO A SFERA 25/52/13	BEARING
24	6.HC.036.30	8	RONDELLA IN RAME 8/14/1,5	WASHER
25	3.300.103.0	4	DADO CIECO M8	NUT

TAV.4

GRUPPO FRIZIONE



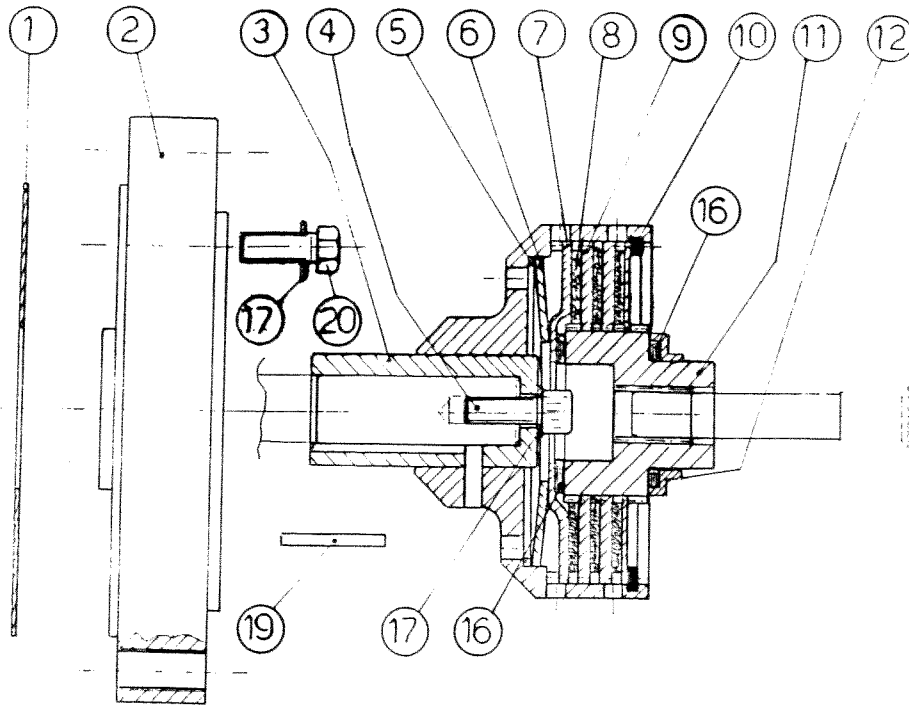
TAV.4

POS.	CODE\CODICE	Q.TY\Q.TA'	DESCRIZIONE	DESCRIPTION
1	6.CD.029.00	1	CAMPANA FRIZIONE	CLUTCH COMPONENT
2	3.931.295.0	1	VITE TE M8X25	SCREW
3	6.HC.047.00	1	RONDELLA SPECIALE	SPECIAL WASHER
4	3.580.108.0	1	MOLLA DIAFR.CARICO KG.120	SPRING
5	3.280.107.0	2	CUSCIN.REGG.DIAM.30X47X2,8	BEARING
6	6.HM.007.00	1	SPINGI DISCO	THROWOUT DISK
7	6.CU.004.00	3	DISCO SPESSORE DIAM.2,5	CLUTCH DISK
8	3.801.190.0	1	SEEGER 1 90	CIRCLIP
9	3.360.102.0	3	DISCO FRIZIONE DIAM.83	CLUTCH DISK
10	6.FV.079.00	1	MOZZO DISINNESTO FRIZIONE	CLUTCH CONE
11	6.CO.094.00	1	COPERCHIO PORTA CUSCINETTO	BEARING SUPPORT
12	6.FU.128.00	1	MOLLA AD ANELLO DIAM.2,5	SPRING



TAV.5

GRUPPO FRIZIONE PER MOTORE HONDA

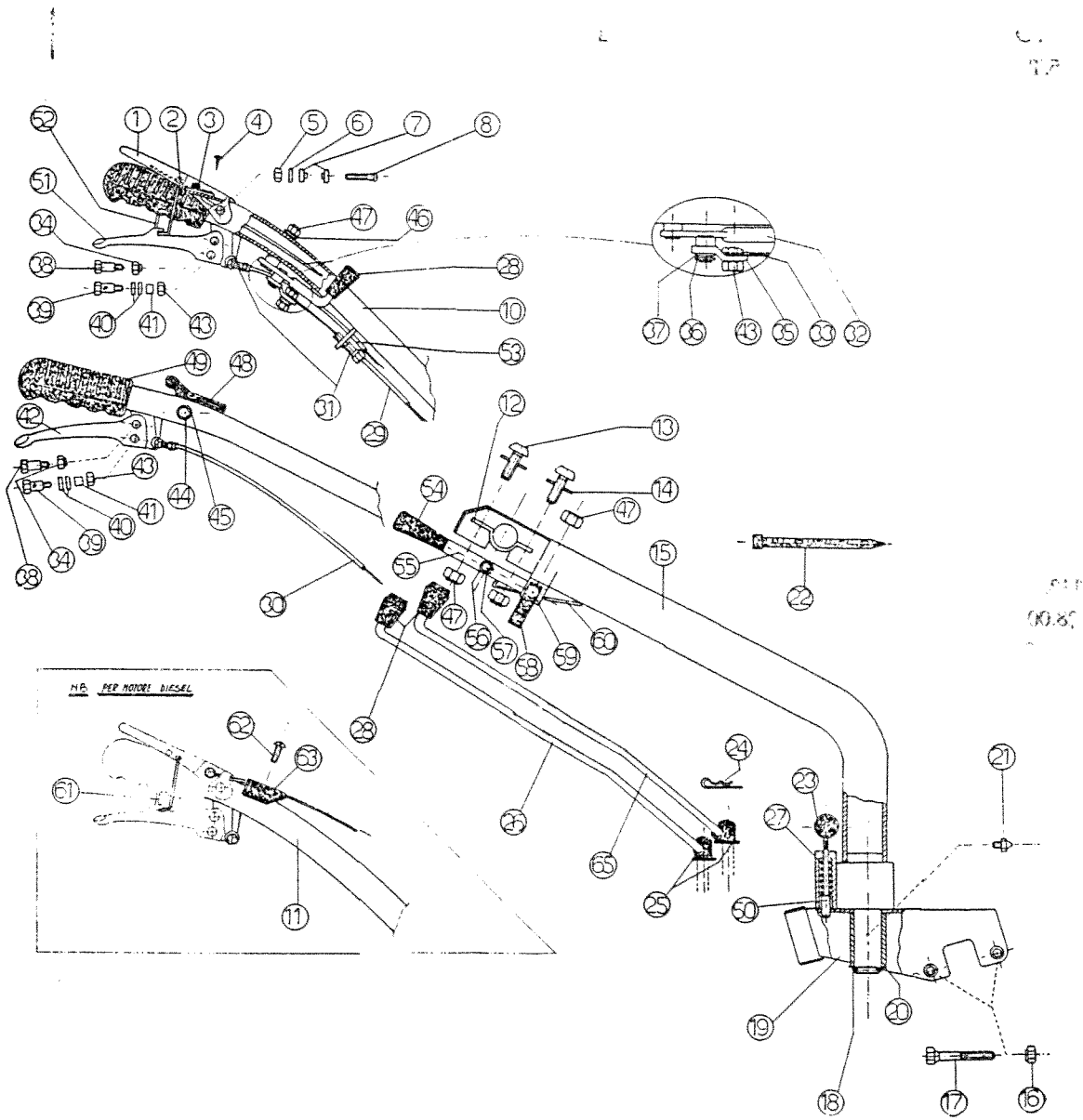


TAV.5

POS.	CODE\CODICE	Q.TY\Q.TA'	DESCRIZIONE	DESCRIPTION
1	6.DS.181.00	1	GUARNIZIONE	GASKET
2	6.DI.108.00	1	FLANGIA MOTORE	ENGINE COUPLING FLAN.
3	6.CD.034.00	1	CAMPANA FRIZIONE	CLUTCH COMPONENT
4	3.938.201.0	1	VITE BRUG.5/16 24 7/8 L=22,2	SCREW
5	6.FU.128.00	1	MOLLA AD ANELLO DIAM.2,5	SPRING
6	3.580.108.0	1	MOLLA A DIAFR.CARICO kg.120	SPRING
7	6.HM.007.00	1	SPINGI DISCO	THROWOUT DISK
8	3.360.102.0	3	DISCO FRIZIONE DIAM.83	CLUTCH DISK
9	6.CU.004.00	3	DISCO SPESSORE 3	CLUTCH DISK
10	3.801.190.0	1	SEEGER I 90	CIRCLIP
11	6.FV.079.00	1	MOZZO DISINNESTO FRIZIONE	CLUTCH CONE
12	6.CO.094.00	1	COPERCHIO PORTA CUSCINETTO	BEARING SUPPORT
16	3.280.107.0	2	CUSCINETTO REGGISP.30/47/2,8	BEARING
17	3.710.108.0	5	RONDELLA ONDULATA DIAM.8	WASHER
19	3.140.120.0	1	CHIAVETTA 4,76X4,76X37,5	SPLINE
20	3.934.230.0	4	VITE T.E.5/16 24 1/4 L=31,7	SCREW

TAV.6

GRUPPO MANUBRIO E SUPP.MANUBRIO



## TAV.6

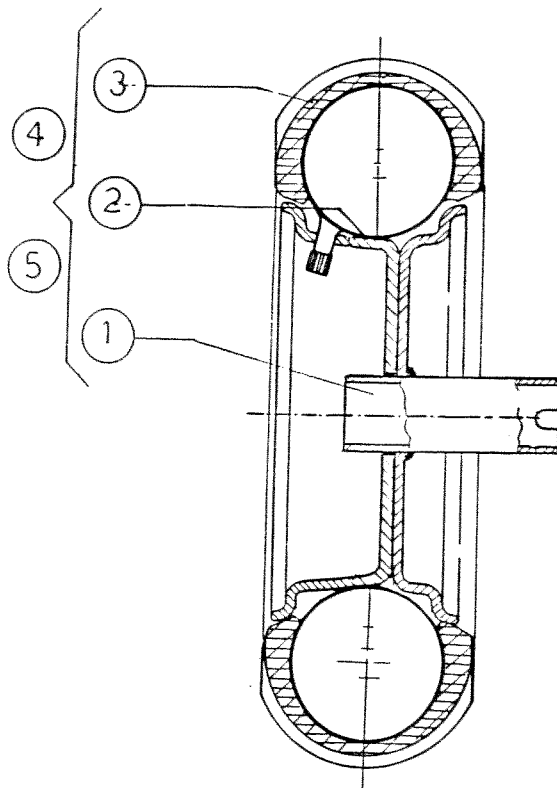
POS.	CODE CODICE	Q.TY Q.TA'	DESCRIZIONE	DESCRIPTION
1	6.FL.076.00.1	1	LEVA STOP MOTORE	STOP LEVER
2	6.GH.088.00	1	RIVETTO FERMA MOLLA	PIN
3	3.680.102.0	1	PULSANTE STOP MOTORE	PUSH BUTTON
4	3.975.102.0	1	VITE AUTOFILLETANTE 3,9X9,5	SCREW
5	3.320.102.T	1	DADO AUTOBLOCCANTE M5	NUT
6	3.700.103.T	1	ROSETTA BISELLATA DIAM.5	WASHER
7	6.CT.194.TO	2	DISTANZIALF	SPACER
8	3.960.266.T	1	VITE T.C. M5X40	SCREW
10	5.HR.136.00	1	STEGOLA PER MOT.BENZINA	HANDLE BAR
11	5.HR.135.00	1	STEGOLA PER MOT.DIESEL	HANDLE BAR
12	6.CE.016.00	2	CAVALLOTTO	HANDLE BAR FIXING SUPP.
13	3.939.103.T	4	VITE C/TESTA BOTT. E CAVA	SCREW
		4	RONDELLA	WASHER
15	5.HT.349.00	1	SUPPORTO MANUBRIO	HANDLE BAR SUPPORT
16	6.CS.021.TO	2	DADO SPECIALE	SPECIAL NUT
17	6.LM.031.TO	2	VITE SPECIALE	SPECIAL SCREW
18	3.800.130.0	1	SEEGER E 30	CIRCLIPS
19	5.BE.038.00	1	ATTACCO MANUBRIO	HANDLE BAR SUPPORT
20	6.HP.039.00		SPESSORE	SHIM
21	3.480.101.0	1	INGRASSATORE	GREASER
22	3.380.107.0	4	FASCETTA	CLAMP
23	3.660.102.0	1	POMELLO SFERICO	KNOB
24	3.171.102.T	2	COPIGLIA	COTTER PIN
25	3.430.112.0	2	GIUNTO	JOINT
26	6.BF.12300	1	ASTA COMANDO MARCE SX	SPEED GEAR CONTROL
27	6.FU.152.00	1	MOLLA	SPRING
28	3.660.101.0	3	POMELLO	KNOB
29	6.DG.170.00	1	FILO DISINNESTO BARRA	WIRE
30	6.DG.149.00	1	FILO DISINNESTO RUOTE	WIRE
31	6.HB.005.TO	3	REGISTRO M7X30	ADJUSTER
32	5.FL.075.TO	1	LEVA SBLOCCAGGIO	LEVER
33	6.FT.013.TO	1	MORSETTO	CLAMP
34	3.322.103.T	2	DADO AUTOBLOCC. M6 h.6	NUT
35	6.FL.054.TO	1	LEVA	LEVER
36	3.802.105.0	1	SEEGER RS 5	CIRCLIPS
37	6.HP.002.00	1	SPESSORE DIAM.8X14	SHIM
38	6.LM.062.TO	2	VITE PER LEVA	SCREW
39	6.FT.005.TO	2	MORSETTO	CLAMP
40	3.700.105.T	4	ROSETTA BISELLATA DIAM.7	WASHER
41	6.CT.048.TO	2	DISTANZIALE	SPACER
42	3.540.105.T	1	LEVA	LEVER
43	3.290.105.T	3	DADO M7	NUT
44	3.290.104.T	1	DADO M 6	NUT
45	3.710.106.T	1	ROSETTA ONDULATA DIAM.6	WASHER
46	3.710.108.T	1	ROSETTA ONDULATA DIAM.8	WASHER
47	3.322.104.T	6	DADO AUTOBLOCC.M8 h.8,3	NUT
48	3.570.102.0	1	MANETTINO ACCELERATORE	ACCELERATOR THROTTLE
49	3.560.106.0	2	MANOPOLA	KNOB
50	6.GH.092.00	1	PERNO	PIN
51	6.FL.075.TO	1	LEVA	LEVER
52	6.FU.138.00	1	MOLLA	SPRING
53	6.DG.149.00	1	FILO DISINNESTO FRIZIONE	WIRE
54	3.660.119.0	1	POMELLO PER ASTA	KNOB
55	5.FL.099.00	1	LEVA REGOLAZIONE STEGOLE	LEVER
56	3.806.107.0	2	SEEGER (ANELLO AUTOBLOC. D.8)	CIRCLIPS
57	6.GH.093.00	1	PERNO	PIN

**TAV.6**

58	6.DT.034.00	2	GUIDA ASTA	RUD GUIDE
59	3.930.373.0	1	VITE T.E. M8X95	SCREW
60	6.FU.153.00	1	MOLLA	SPRING
61	6.FU.148.00	1	MOLLA	SPRING
62	3.962.225.T	1	VITE BOMBATA IMP.A CROCE	SCREW
63	6.DT.029.00	1	GUIDA FILO	WIRE CLAMP
65	6.BF.129.00	1	ASTA COMANDO MARCE ΔX	SPEED GEAR CONTROL

TAV.7

GRUPPO RUOTE 4.00.8

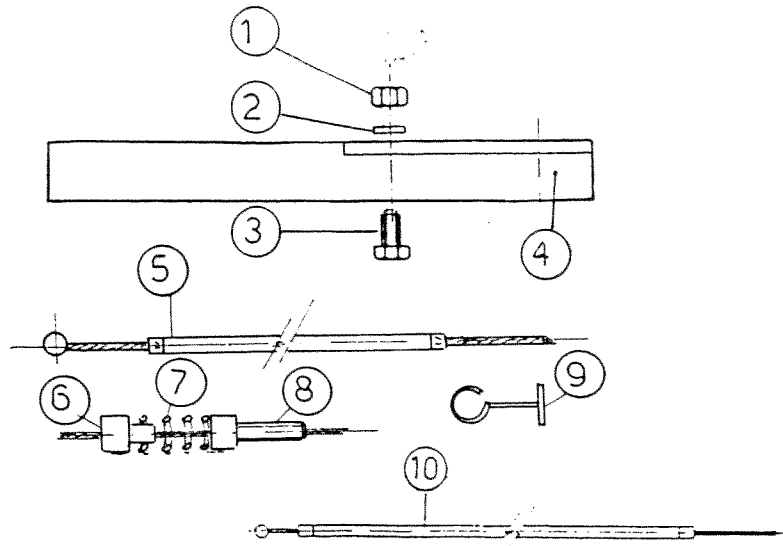


TAV.7

POS.	CODE\CODICE	Q.TY\Q.TA'	DESCRIZIONE	DESCRIPTION
1	3.120.129.0	2	CERCHIONE COMPLETO 4.00.8	RIM
2	3.110.105.0	2	CAMERA D'ARIA PER 4.00.8	AIR TUBE
3	3.160.115.0	2	COPERTURA TRACTOR 4.00.8	TIRE
4	5.HD.079.00	1	RUOTE COMPLETA SX	WHEELS SX
5	5.HD.080.00	1	RUOTA COMPLETA DX	WHEELS DX

## GRUPPO PARAURTI MOTORE 15LD315

TAV.8

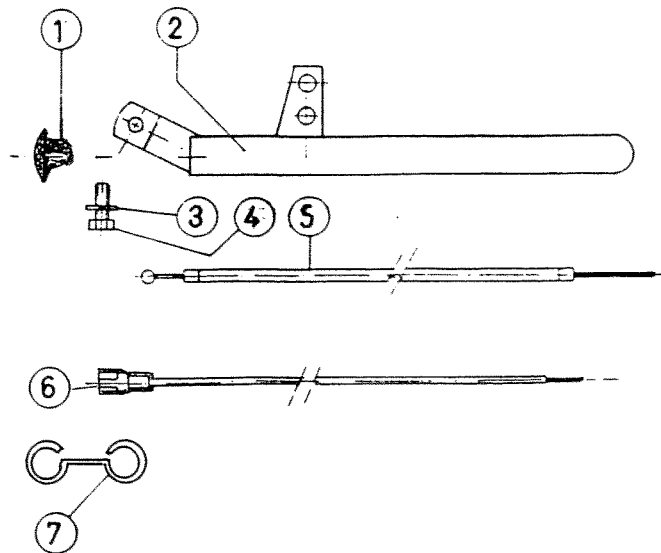


TAV.8

POS.	CODE\CODICE	Q.TY\Q.TA'	DESCRIZIONE	DESCRIPTION
1	3.290.106.T	4	DADO M 8	NUT
2	3.730.105.T	4	ROSETTA GROWER DIAM. 8	WASHER
3	3.931.305.0	4	VITE T.E. M8X35	SCREW
4	5.GG.089.00	1	PARAURTI	BUMPER
5	6.DG.186.00	1	FILO STOP MOTORE	STOP WIRE
6	6.DT.007.TO	1	FERMA FILO	CAP
7	6.FU.006.TO	1	MOLLA	SPRING
8	6.HB.010.00	1	REGISTRO	ADJUSTER
9	6.DT.032.00	1	FERMA FILO	SET SCREW
10	6.DG.093.00	1	FILO ACCELERATORE	ACCELERATOR WIRE

## GRUPPO PARAURTI MOTORE LGA 226

TAV.9

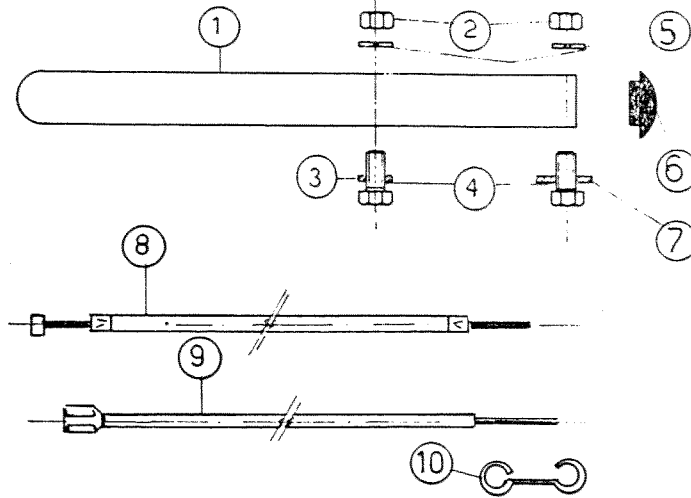


TAV.9

POS.	CODE\CODICE	Q.TY\Q.TA'	DESCRIZIONE	DESCRIPTION
1	3.860.105.0	2	TAPPO IN PLASTICA	RUBBER CAP
2	5.GG.062.00	1	PARAURTI	BUMPER
3	3.730.105.T	6	RONDELLA GROWER DIAM.8	WASHER
4	3.931.290.T	6	VITE T.E. M8X20	SCREW
5	6.DG.093.00	1	FILO ACCELERATORE	ACCELERATOR WIRE
6	6.FB.065.00	1	FILO STOP MOTORE	STOP WIRE
7	6.DT.011.00	1	GUIDA FILO	SET SCREW

# GRUPPO PARAURTI MOTORE HONDA GX160

TAV.10

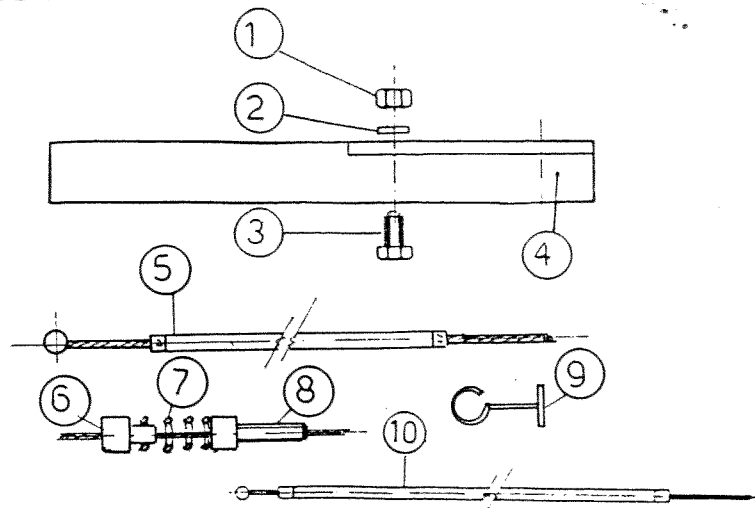


TAV.10

POS.	CODE/CODICE	Q.TY/Q.TA'	DESCRIZIONE	DESCRIPTION
1	5.GG.078.00	1	PARAURTI	BUMPER
2	3.292.106.T	4	DADO M 8	NUT
3	3.700.106.T	2	RONDELLA BISELLATA DIAM.8	WASHER
4	3.930.325.T	4	VITE T.E. M8X40	SCREW
5	3.730.105.0	4	RONDELLA GROWER DIAM.8	WASHER
6	3.860.105.0	2	TAPPO IN PLASTICA	RUBBER CAP
7	3.701.130.0	2	RONDELLA PIANA DIAM.8-24	WASHER
8	6.DG.143.00	1	FILO ACCELERATORE	ACCELERATOR WIRE
9	6.FB.060.00	1	FILO STOP MOTORE	STOP WIRE
10	6.DT.011.00	1	GUIDA FILO	SET SCREW

# GRUPPO PARAURTI MOTORE 15LD225

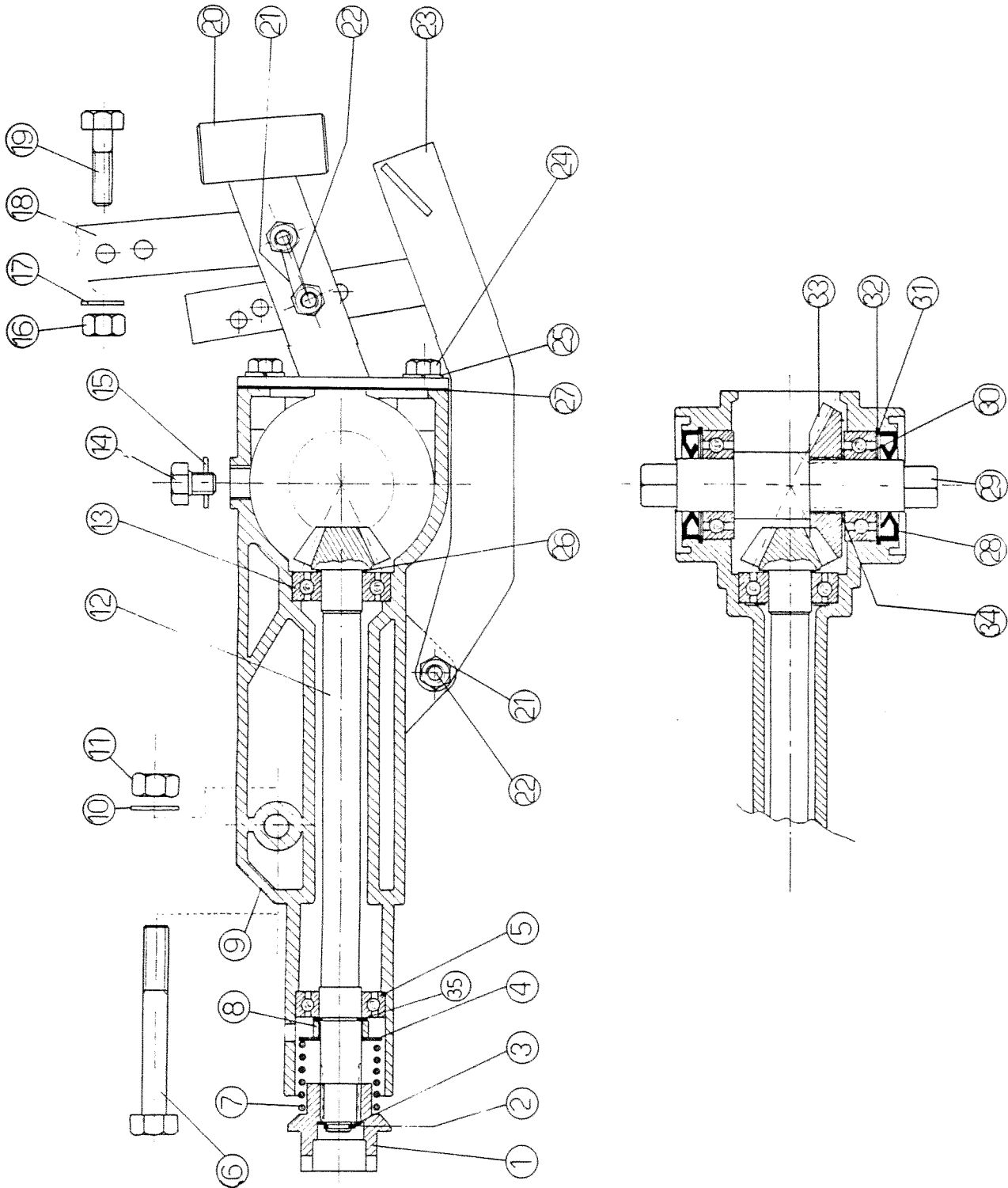
TAV.11



TAV.11

POS.	CODE/CODICE	Q.TY/Q.TA'	DESCRIZIONE	DESCRIPTION
1	3.290.106.T	4	DADO M 8	NUT
2	3.730.105.T	4	ROSETTA GROWER DIAM. 8	WASHER
3	3.931.305.0	4	VITE T.E. M8X35	SCREW
4	5.GG.088.00	1	PARAURTI	BUMPER
5	6.DG.186.00	1	FILO STOP MOTORE	STOP WIRE
6	6.DT.007.TO	1	FERMA FILO	CAP
7	6.FU.006.TO	1	MOLLA	SPRING
8	6.HB.010.00	1	REGISTRO	ADJUSTER
9	6.DT.032.00	1	FERMA FILO	SET SCREW
10	6.DG.093.00	1	FILO ACCELERATORE	ACCELERATOR WIRE

GRUPPO FRESANTE



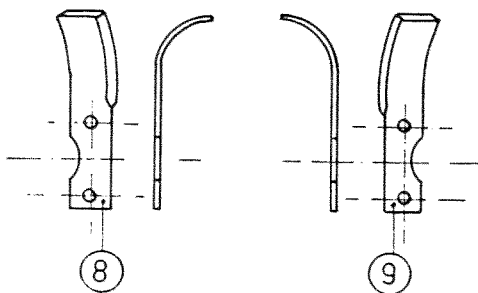
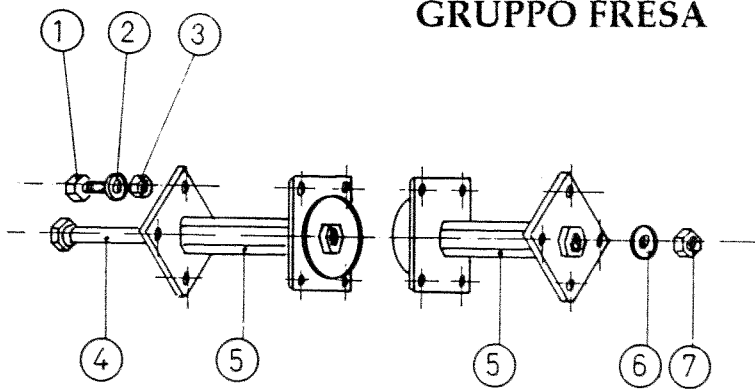


## TAV.12

POS.	CODE\CODICE	Q.TY\Q.TA'	DESCRIZIONE	DESCRIPTION
1	6.FC.405.00	1	COLLARINO	COLLAR
2	3.800.112.0	1	SEEGER E12	CIRCLIP
3	6.HP.064.50	1	SPESSORE 12X18X0,8	SHIM
4	6.HP.027.30	1	SPESSORE 20X40X1,5	SHIM
5	3.254.115.0	1	CUSCINETTO 20X42X12	BEARING
6	3.935.107.T	1	VITE T.E. M12X60	SCREW
7	6.FU.150.00	1	MOLLA	SPRING
8	6.CT.101.00	1	DISTANZIALE	SPACER
9	6.CI.154.00	1	SUPPORTO FRESANTE	HOE TRANSMISSION SUPP.
10	3.700.108.T	1	RONDELLA BISELLATA DIAM.12	WASHER
11	3.296.103.T	1	DADO M12	NUT
12	6.GS.151.00	1	PIGNONE CONICO Z 9	PINION
13	3.250.140.0	1	CUSCINETTO 20X47X14	BEARING
14	6.LD.001.00	1	TAPPO OLIO	OIL CAP
15	6.HC.008.30	1	RONDELLA FIBRA 16X22X1,5	WASHER
16	9.292.106.T	1	DADO M 8	NUT
17	3.700.106.T	1	RONDELLA BISELLATA DIAM.8	WASHER
18	6.BF.124.00	1	ASTA REGOLAZ.COFANO	HOOD SUPPORT
19	3.931.295.T	1	VITE T.E. M8X25	SCREW
20	5.HT.389.00	1	SUPP.COLTELLO DIREZIONALE	SUPPORT
21	3.322.104.T	3	DADO AUTOBLOCC.M8 h.8,5	NUT
22	3.931.300.T	3	VITE T.E. M8X30	SCREW
23	5.CM.014.00	1	COLTELLO DIREZIONALE	STEERING BLADE
24	3.931.285.T	4	VITE T.E. M8X16	SCREW
25	3.730.105.T	4	RONDELLA GROWER DIAM.8	WASHER
26	6.HP.026.00	1	SPESSORE 20X30X0,2/0,3/0,5	SHIM
27	6.DS.188.00	1	GUARNIZIONE	GASKET
28	3.011.111.0	2	ANELLO TENUTA 25X52X8	SEAL RING
29	6.BB.030.00	1	ALBERO FRESA	HOE SHAFT
30	3.250.160.0	2	CUSCINETTO 25X52X15	BEARING
31	3.801.152.0	2	SEEGER I 52	CIRCLIP
32	6.HP.044.00	2	SPESSORE 40,5/52/0,3/0,5/0,8	SHIM
33	6.CC.143.00	1	CORONA CONICA Z 19	HOE CONTROL BEVEL GEAR
34	6.HP.034.70	1	SPESSORE 25/35/0,3	SHIM
35	3.800.120.0	1	SEEGER E 20	CIRCLIP

TAV.13

GRUPPO FRESA

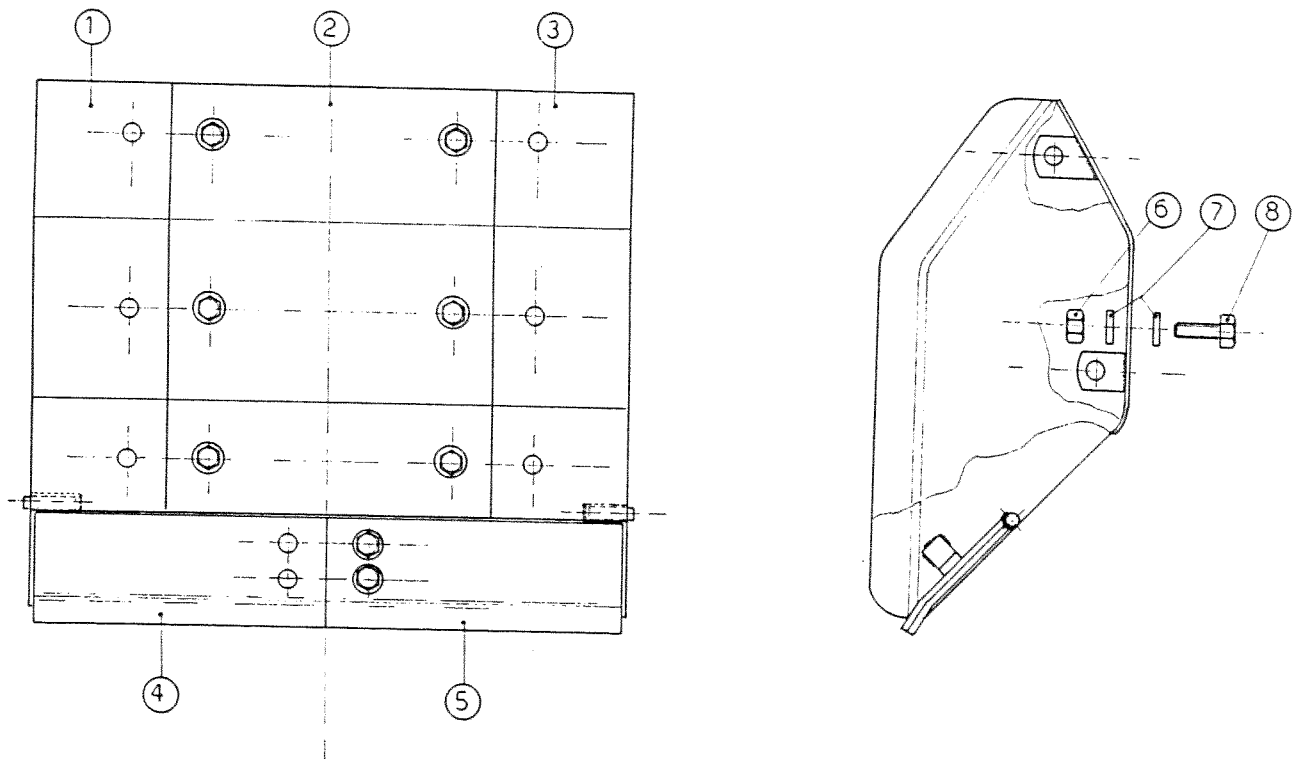


TAV.13

POS.	CODE\CODICE	Q.TY\Q.TA'	DESCRIZIONE	DESCRIPTION
1	3.931.375.0	16	VITE T.E. M10X25	SCREW
2	3.730.106.T	16	RONDELLA GROWER DIAM.10	WASHER
3	3.290.107.0	16	DADO M10	NUT
4	5.LF.185.00	1	PERNO L=380	PIN
5	5.FV.146.00	2	MOZZO PORTA LAME	IN. BLADE SUPP.HUB
6	6.HC.045.00	1	RONDELLA	WASHER
7	3.296.103.T	1	DADO M12X1,5	NUT
8	6.CM.042.00	8	LAMA ORIENTALE DIAM.260 SX	LEFT BLADE
9	6.CM.043.00	8	LAMA ORIENTALE DIAM.260 DX	RIGHT BLADE

TAV.14

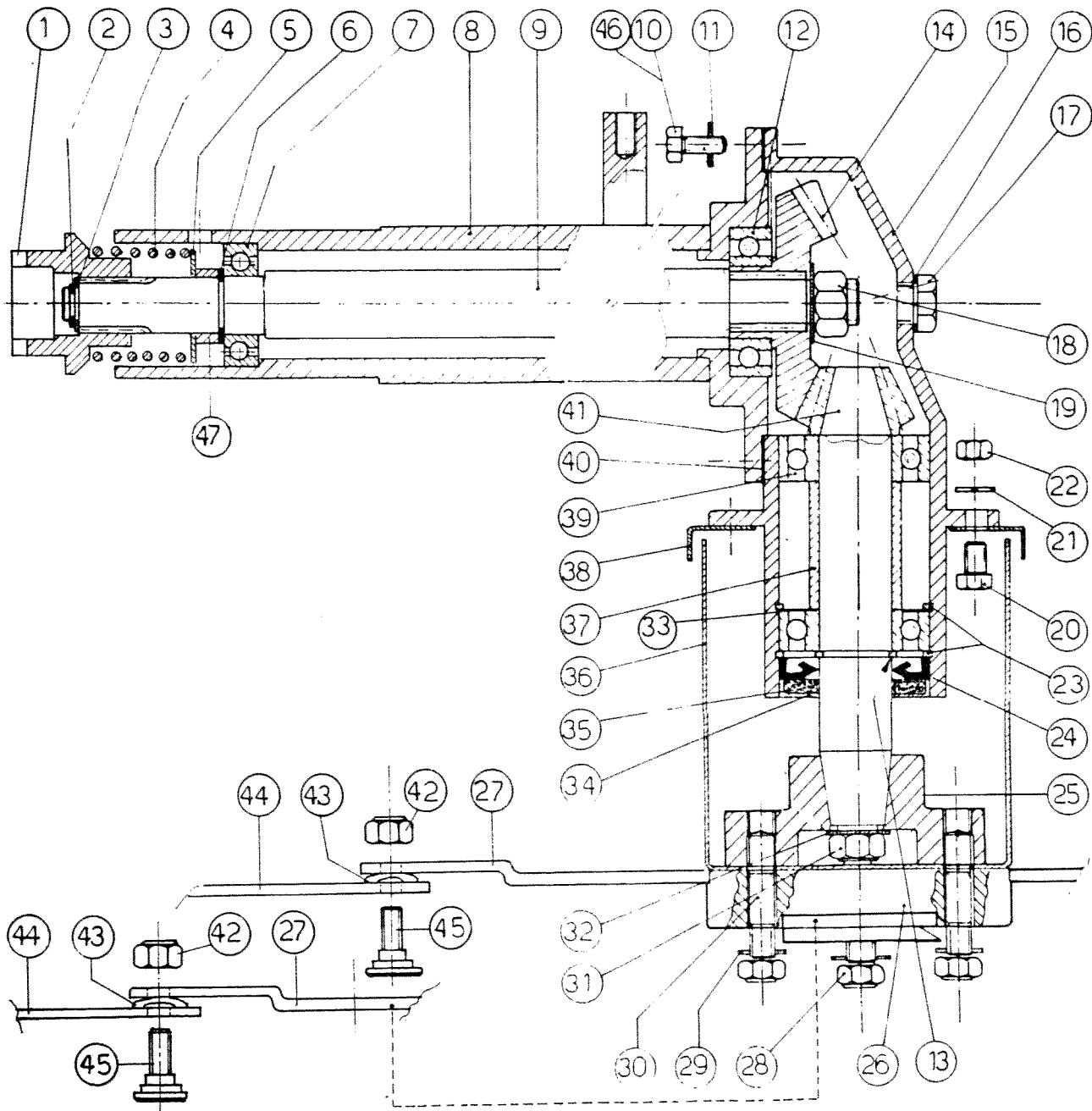
GRUPPO COFANO FRESA



TAV.14

POS.	CODE\CODICE	Q.TY\Q.TA'	DESCRIZIONE	DESCRIPTION
1	5.CH.128.00	1	COFANO MOBILE SX	LEFT MOWING HOOD
2	5.CH.129.00	1	COFANO FISSO	FIXED CASING
3	5.CH.130.00	1	COFANO MOBILE DX	RIGHT MOWING HOOD
4	5.BN.015.00	1	BANDELLA ALLARGAMENTO SX	SIDE STRAP
5	5.BN.016.00	1	BANDELLA ALLARGAMENTO DX	SIDE STRAP
6	3.290.106.0	8	DADO M8	NUT
7	3.700.106.0	16	RONDELLA BISELLATA DIAM.8	CHAMFERED WASHER
8	3.931.285.0	8	VITE T.E. M8X16	SCREW

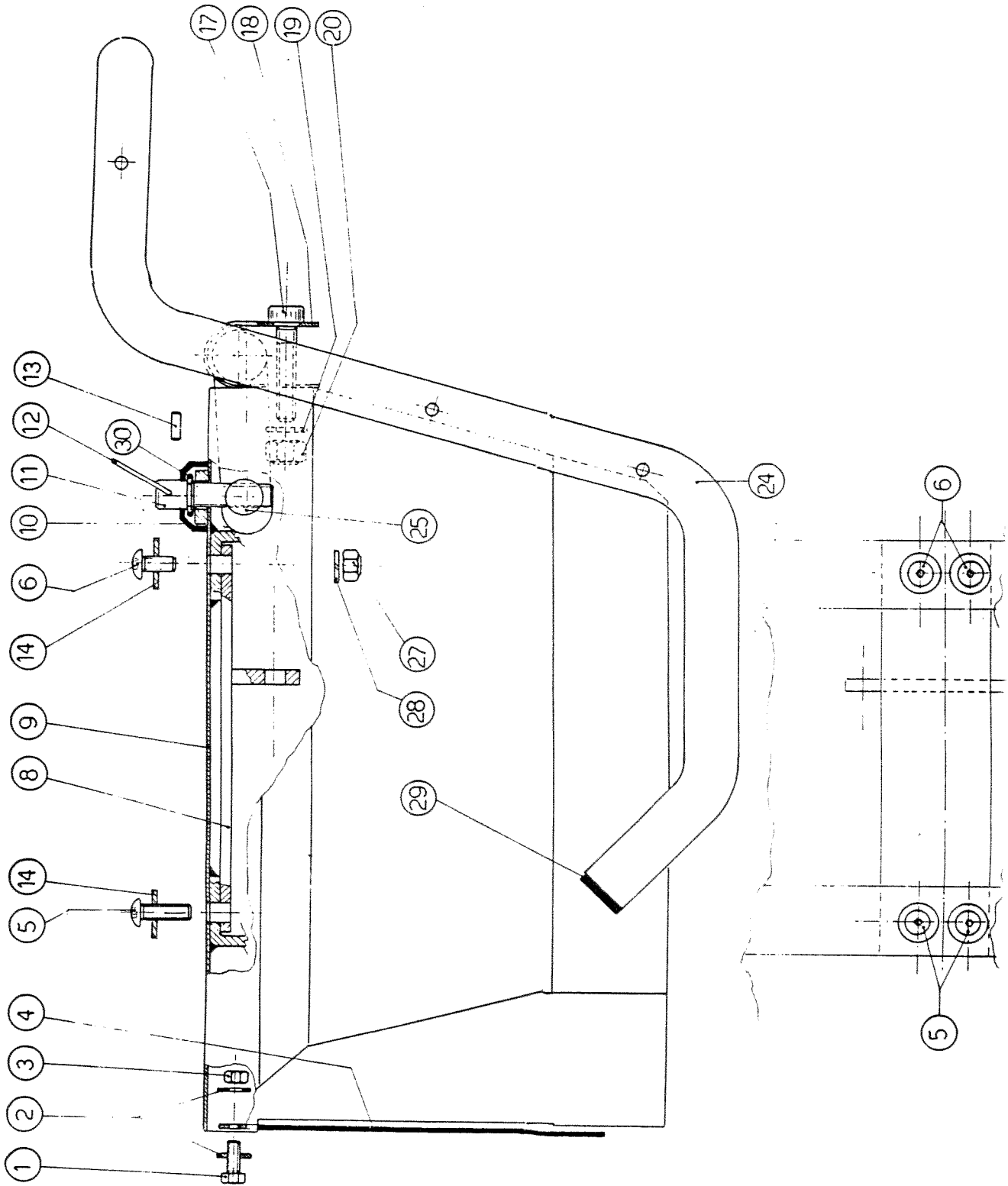
GRUPPO TRASMISSIONE  
ROTANTE



## TAV.15

POS.	CODE/CODICE	Q.TY/Q.TA'	DESCRIZIONE	DESCRIPTION
1	6.FC.406.00	1	COLLARINO INNESTO	COLLAR
2	3.800.112.0	1	SEEGER E12	CIRCLIP
3	6.HP.064.50	1	SPESSORE 12/18/0,8	SHIM
4	6.FU.150.00	1	MOLLA	SPRING
5	6.HP.027.30	1	SPESSORE 20/40/1,5	SHIM
6	3.800.120.0	1	SEEGER E 20	CIRCLIP
7	3.254.115.0	1	CUSCINETTO 20/12/12	BEARING
8	5.HT.390.00	1	SUPPORTO ALBERO	SUPPORT
9	6.BC.081.00	1	ALBERO TRASMISSIONE	MAIN SHAFT
10	3.931.295.T	2	VITE T.E. M8X25	SCREW
11	3.710.108.0	4	RONDELLA ONDULATA DIAM.8	WASHER
12	3.254.135.0	1	CUSCINETTO 15/25/52	BEARING
13	3.800.125.0	1	SEEGER E25	CIRCLIP
14	6.CC.142.00	1	CORONA CONICA Z/20	HOE GEAR
15	6.CI.151.00	1	SCATOLA COPPIA CONICA	PINION SET BOX
16	in dotaz.al tappo	1	RONDELLA IN FIBRA	WASHER
17	3.860.116.0	1	TAPPO SPIA LIV.OLIO M14/1,5	CLAP
18	3.295.110.T	1	DADO ESAG.M16/1,5 H.8	NUT
19	3.700.110.T	1	RONDELLA BISELLATA DIAM.16	WASHER
20	3.931.222.T	4	VITE T.E. M6X14	SCREW
21	3.730.103.T	4	RONDELLA GROWER DIAM.6	WASHER
22	3.292.104.T	4	DADO M6	NUT
23	3.801.152.0	2	SEEGER I 52	CIRCLIP
24	3.10.230.0	1	ANELLO DI TENUTA 8/25/52	SEAL RING
25	6.FV.078.00	1	MOZZO PORTA LAMA (INTERNA)	HUB
26	6.CT.216.00	1	DISTANZIALE (PORTA LAMA ESTER)	SPACER
27	6.HT.075.00	2	SUPPORTO LAME	SUPPORT
28	3.320.105.T	4	DADO AUTOBLOCC.M10 h.12	NUT
29	3.730.106.T	4	RONDELLA GROWER DIAM.10	WASHER
30	6.GP.104.00	4	PRIGIONIERO	STUD
31	3.338.101.T	1	DADO ESAGONALE M14X1,5	NUT
32	3.700.109.T	1	RONDELLA BISELLATA DIAM.14	WASHER
33	6.HP.044.00		SPESSORE DI REGISTRAZIONE	SHIM
34	6.CO.117.00	1	COPERCHIETTO PARAPOLVERE	DUST PROTECTION
35	6.HC.104.00	1	RONDELLA IN FELTRO	WASHER
36	6.CO.132.00	1	COPERCHIO PARAPOLVERE	DUST PROTECTION
37	6.CT.210.00	1	DISTANZILE	SPACER
38	6.CO.133.00	1	COPERCHIO PARAPOLVERE	DUST PROTECTION
39	3.250.160.0	2	CUSCINETTO 15/25/52	BEARING
40	6.DS.185.70	1	GUARNIZIONE	GASKET
41	6.GS.148.00	1	PIGNONE CONICO Z/7	PINION
42	3.322.106.0	4	DADO AUTOBLOCCANTE M12	NUT
43	3.690.109.0	4	RONDELLA A TAZZA	WASHER
44	6.CM.141.00	4	LAMA INFERIORE E SUPERIORE	BLADE
45	6.LM.091.00	4	VITE SPECIALE	SCREW
46	3.931.300.T	2	VITE T.E. M8X30	SCREW
47	6.CT.101.00	1	DISTANZIALE	SPACER

GRUPPO COFANO  
ROTANTE

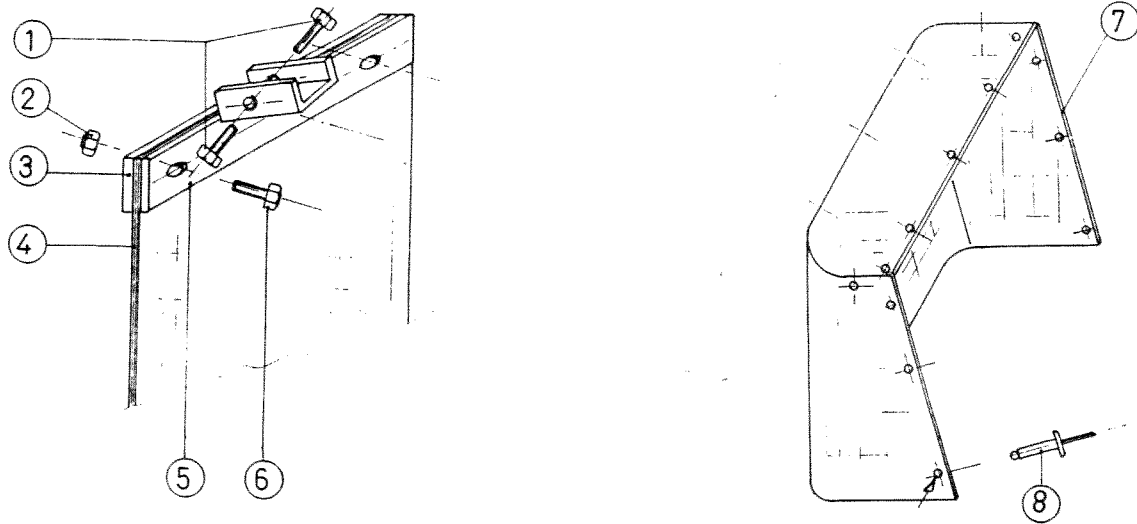


## TAV.16

POS.	CODECODICE	Q.TYQ.TA'	DESCRIZIONE	DESCRIPTION
1	3.931.180.T	4	VITE T.E. M5X16	SCREW
2	3.701.110.0	8	RONDELLA BISELLATA DIAM.5	WASHER
3	3.290.103.T	4	DADO E M5	NUT
4	6.BM.029.00	2	BANDELLA DI PROTEZIONE	GUARD
5	3.939.102.T	2	VITE C/TEST.BOTTONE E CAVA ES.	SCREW
6	3.939.101.T	2	VITE C/TEST.BOTTONE E CAVA ES.	SCREW
8	5.HT.380.00	1	SUPPORTO COFANO	SUPPORT
9	5.GQ.036.00	1	COFANO LAMA	HOOD
10	3.180.128.0	1	CUFFIA PARAPOLVERE	DUST GUARD
11	6.LM.086.TO	1	VITE SPECIALE	SCREW
12	6.FU.049.TO	1	MOLLA LEVA	SPRING
13	3.831.101.0	2	SPINA DIAM.6X12	PIN
14	3.701.130.T	4	RONDELLA BISELLATA DIAM.8	WASHER
17	3.940.300.T	4	VITE A BRUGOLA M6X45	SCREW
18	6.HT.073.00	2	SUPPORTO MANUBRIO	SUPPORT
19	3.701.120.7	4	RONDELLA BISELLATA DIAM.6	WASHER
20	3.322.103.T	4	DADO E M6 AUTOBLOCCANTE	NUT
24	5.GG.080.00	1	PARAURTO	BUMPER
25	6.BO.012.00	1	BARILOTTO	CLAMP
27	3.322.104.T	2	DADO E M8 AUTOBLOCCANTE	NUT
28	3.730.105.T	2	RONDELLA DIAM.8 GROWER	WASHER
29	3.860.138.0	2	TAPPO IN PLASTICA	RUBBER CAP
30	3.020.127.0	1	ANELLO DI TENUTA	SEAL RING

## TAV.17

## GRUPPO PROTEZIONI FALCIATUTTO



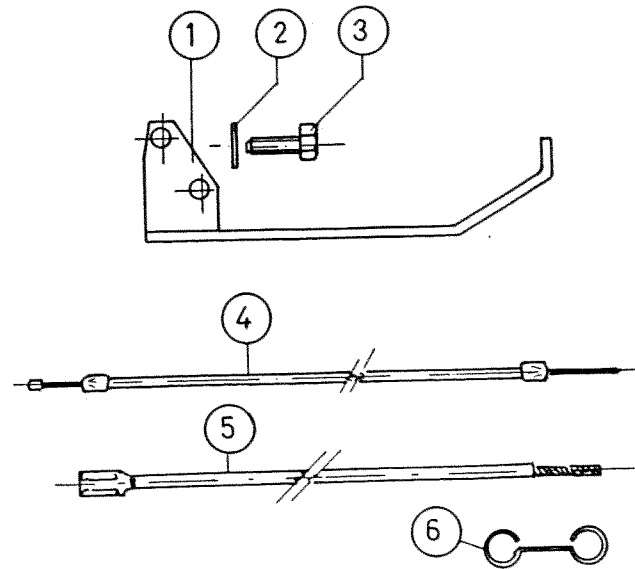
## TAV.17

POS.	CODE\CODICE	Q.TY\Q.TA'	DESCRIZIONE	DESCRIPTION
1	3.931.185.T	2	VITE T.E. M5X20	SCREW
2	3.320.102.T	3	DADO AUTOBLOCCANTE M 5	NUT
3	6.GL.023.00	1	PIATTO FISSAGGIO GOMMA	FIXING GUARD ELEMENT
4	6.BN.032.00	1	BANDELLA DI PROTEZIONE	BACK RUBBER GUARD
5	6.GL.022.00	1	PIATTO FISSAGGIO GOMMA	FIXING GUARD ELEMENT
6	3.931.180.T	3	VITE T.E. M6X16	SCREW
7	6.GQ.084.00	1	PROTEZIONE ANTERIORE	FRONT RUBBER GUARD
8	3.760.113.0	14	RIVETTI A STRAPPO TESTA BOMB.	PIN



TAV.18

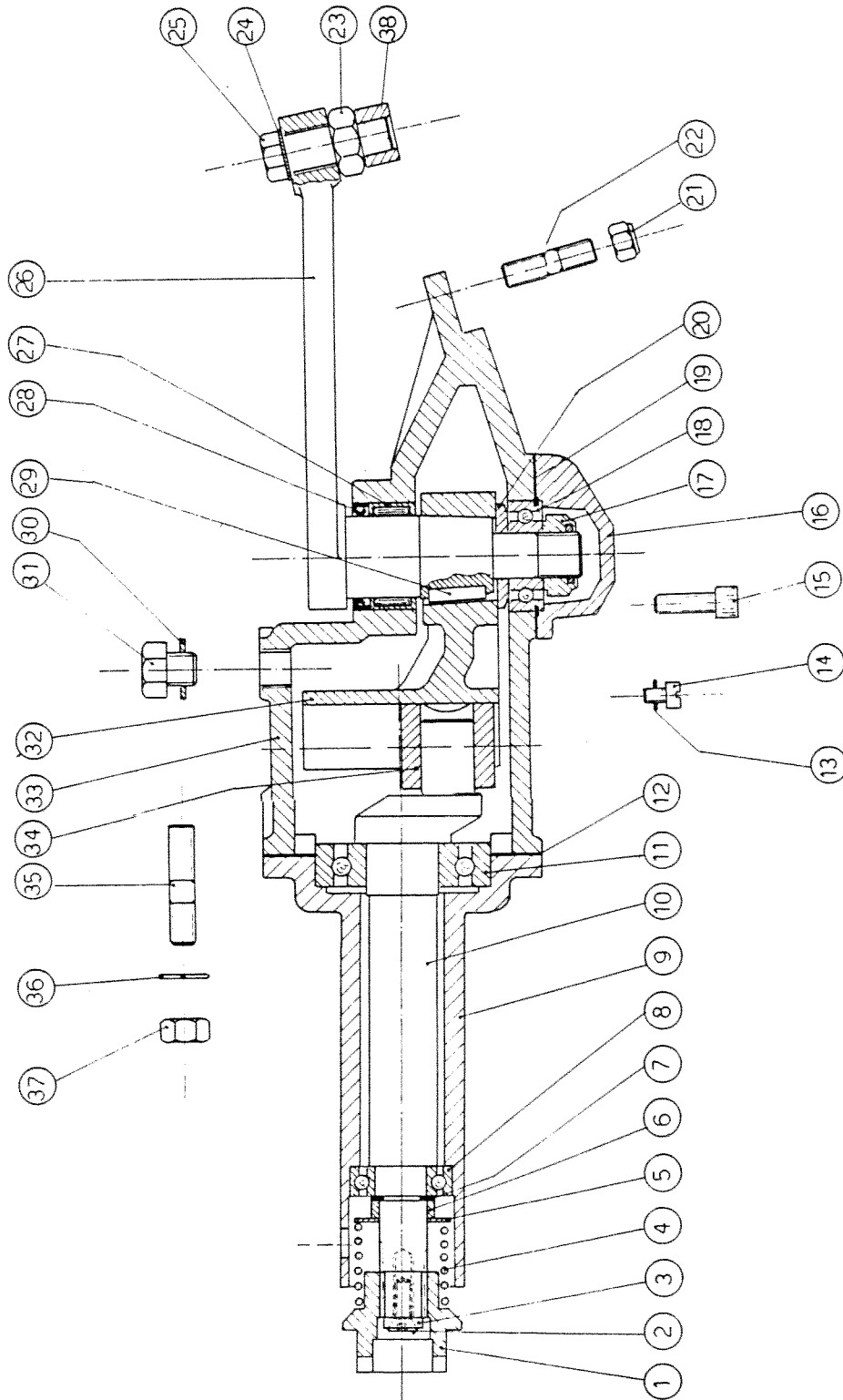
GRUPPO PARAURTI MOTORE IM350



TAV.18

POS.	CODE\CODICE	Q.TY\Q.TA'	DESCRIZIONE	DESCRIPTION
1	5.GG.085.00	1	PARAURTO	BUMPER
2	3.730.105.T	4	ROSETTA GROWER DIAM.8	WASHER
3	3.931.285.T	4	VITE T.E. M8X16	SCREW
4	6.DG.093.00	1	FILO ACCELERATORE	ACCELERATOR WIRE
5	6.FB.065.00	1	FILO STOP MOTORE	STOP WIRE
6	6.DT.011.00	1	GUIDA FILO	WIRE CLAMP

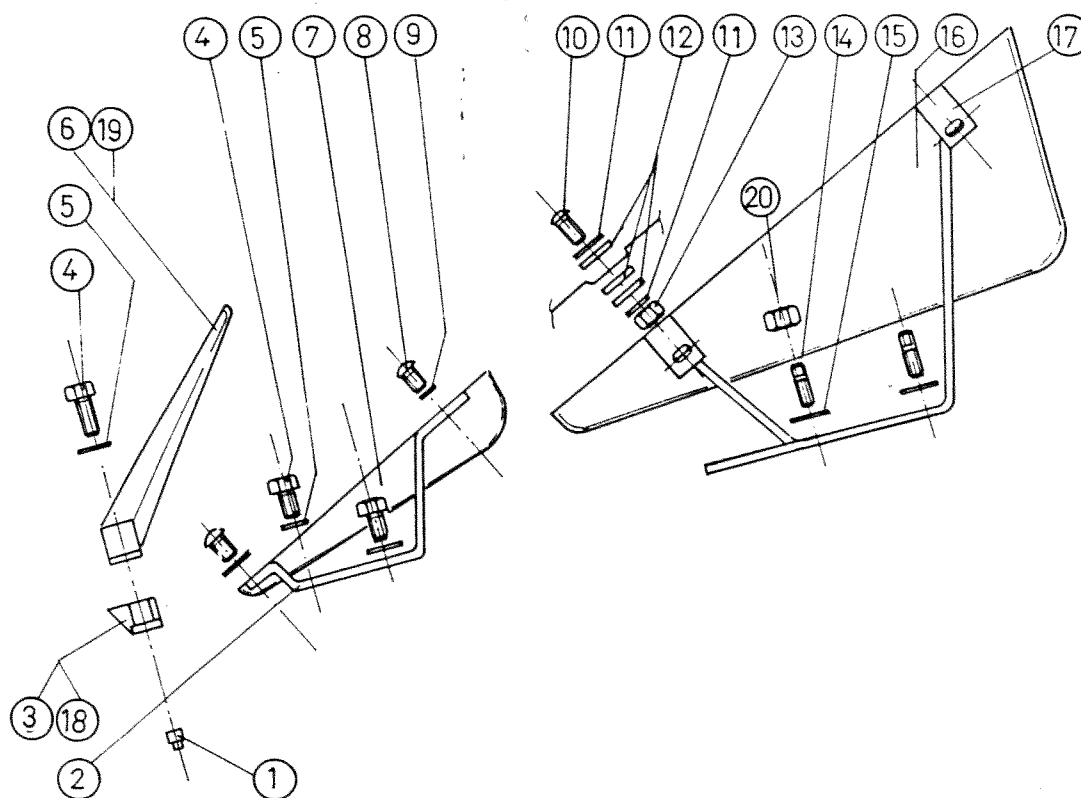
GRUPPO FALCIANTE



## TAV.19

POS.	CODECODICE	Q.TYQ.TA'	DESCRIZIONE	DESCRIPTION
1	6.FC.404.00	1	COLLARINO INNESTO	COLLAR
2	3.950.305.0	1	VITE TSEI M8X20	SCREW
3	6.HC.125.00	1	RONDELLA SPECIALE	WASHER
4	6.FU.150.00	1	MOLLA	SPRING
5	6.HP.027.30	1	SPESSORE 20/40/1,5	SHIM
6	6.CT.101.00	1	DISTANZIALE	SPACER
7	3.800.120.0	1	SEEGER E 20	CIRCLIP
8	3.254.115.0	1	CUSCINETTO 20/42/12	BEARING
9	5.HT.388.00	1	SUPPORTO ALBERO A GOMITO	CRANK SHAFT SUPPORT
10	6.BC.011.00.1	1	ALBERO A GOMITO	CRANK SHAFT
11	3.250.190.0	1	CUSCINETTO 30/72/19	BEARING
12	6.DS.076.00	1	GUARNIZIONE SCATOLA	GASKET
13	6.HC.001.50	1	RONDELLA FIBRA 6/10/0,8	FIBER WASHER
14	3.970.390.0	1	VITE T.C. M6X10	SCREW
15	3.940.365.0	4	VITE T.B. M8X20	SCREW
16	6.CO.051.00	1	COPERCHIO SCAT.COM.DO BARRA	COVER
17	3.440.101.0	1	GHIERA AUTOBLOCC.20X1 h.13	SELF LOCKING RING NUT
18	3.257.101.0	1	CUSCINETTO 20/47/14	BEARING
19	6.DS.077.00	1	GUARNIZIONE COPERC.SCATOLA	GASKET
20	6.HC.051.00	1	RONDELLA	WASHER
21	3.322.105.T	5	DADO AUTOBLOCC.M10 h.10	NUT
22	6.GP.019.00	5	PRIGIONIERO M10X32	STUD BOLT
23	3.295.110.0	1	DADO M16X1,5 h.8	NUT
24	6.HP.020.50	2	SPESSORE DI REGISTRAZ.0,8	SHIM
25	6.GI.014.00	1	PERNO COMANDO TESTINA	PIN
26	6.BC.012.00	1	BRACCIO COMANDO BARRA	MOWER CONTROL ARM
27	3.230.105.0	1	CUSCINETTO A RULLINI	BEARING
28	3.010.265.0	1	ANELLO DI TENUTA 35/45/7	GROMMET
29	3.140.170.0	1	CHIAVETTA 8/7/25	SPLINE
30	6.HC.008.30	1	RONDELLA IN FIBRA 16/22/1,5	WASHER
31	6.LD.001.00	1	TAPPO 16/1,5	CAP
32	6.FL.024.00	1	SUPPORTO BRACCIO	ARM SUPPORT
33	6.CI.040.00.1	1	SCATOLA COMANDO BARRA	MOWER CONTROL BOX
34	6.GF.005.00	1	BARILOTTO IN BRONZO	SLEEVE
35	6.GP.024.00	4	PRIGIONIERO M10X40	STUD BOLT
36	3.730.106.T	4	RONDELLA GROWER DIAM.10	WASHER
37	3.290.107.0	4	DADO M10	NUT
38	6.BQ.025.00	1	BOCCOLA	BUSHING

## GRUPPO COFANO BARRA FALCIANTE CENTRALE

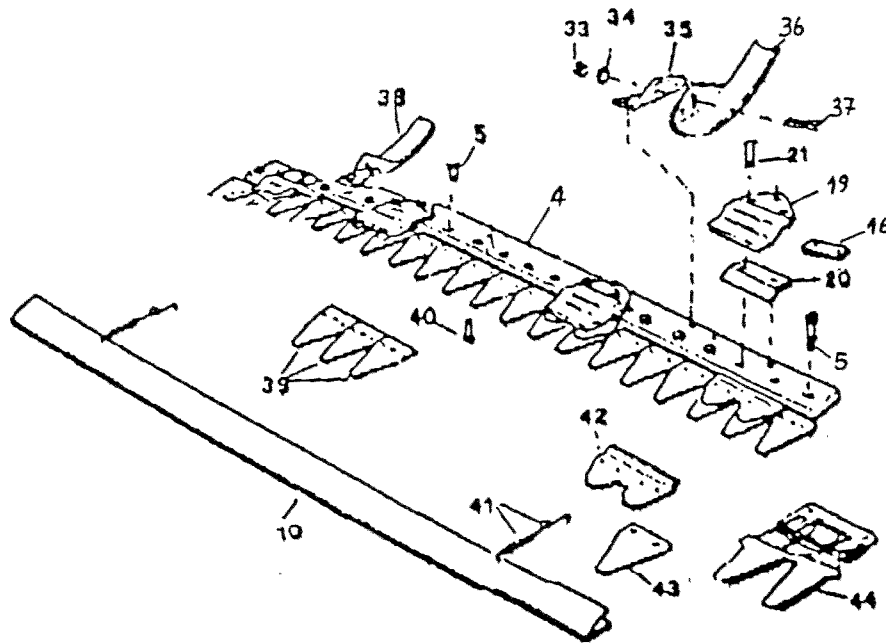


20

POS.	CODE/CODICE	Q.TY/Q.TA'	DESCRIZIONE	DESCRIPTION
1	6.GH.017.00	2	PERNO DI CENTRAGGIO	PIN
2	6.HT.016.TO	1	SUPP.PROTEZ.ANTERIORE	REAR PROTEC.SUPPORT
3	6.LE.002.00	1	TESTINA PER BARRA CENT.	HEAD
4	3.931.290.T	4	VITE T.E. M8X20	SCREW
5	3.730.105.T	4	ROSETTA GROWER DIAM.8	WASHER
6	5.HN.001.00	1	SPARTIERBA	GRAS DIVIDER
7	6.GQ.028.00	1	PROTEZIONE ANTERIORE	PROTECTION
8	3.960.285.0	2	VITE T.C.B. M6X10	SCREW
9	3.700.104.T	6	RONDELLA BISELLATA DIAM.6	WASHER
10	3.960.310.T	4	VITE T.C.B. M6X25	SCREW
11	3.701.120.T	4	ROSETTA COMUNE DIAM.6/18	WASHER
12	6.HC.038.00	12	RONDELLA IN GOMMA	WASHER
13	3.322.103.T	4	DADO AUTOBLOCC.M6 h.6	NUT
14	6.GP.029.00	4	PRIGIONIERO M8	STUD BOLT
15	3.730.105.T	4	ROSETTA GROWER DIAM.8	WASHER
16	6.GQ.086.00	1	PROTEZIONE POSTERIORE	PROTECTION
17	5.HT.391.00	1	SUPP.PROTEZ.POSTERIORE	REAR PROTEC.SUPPORT
18	6.LE.012.00	1	TEST.PER BARRA CENTR.ESM	HEAD
19	5.HN.003.00	1	SPARTIERBA ESM	GRAS DIVIDER
20	3.290.106.T	4	DADO M8	NUT

TAV.21

## BARRA CENTRALE SPECIALE cm.107 TIPO LOSI



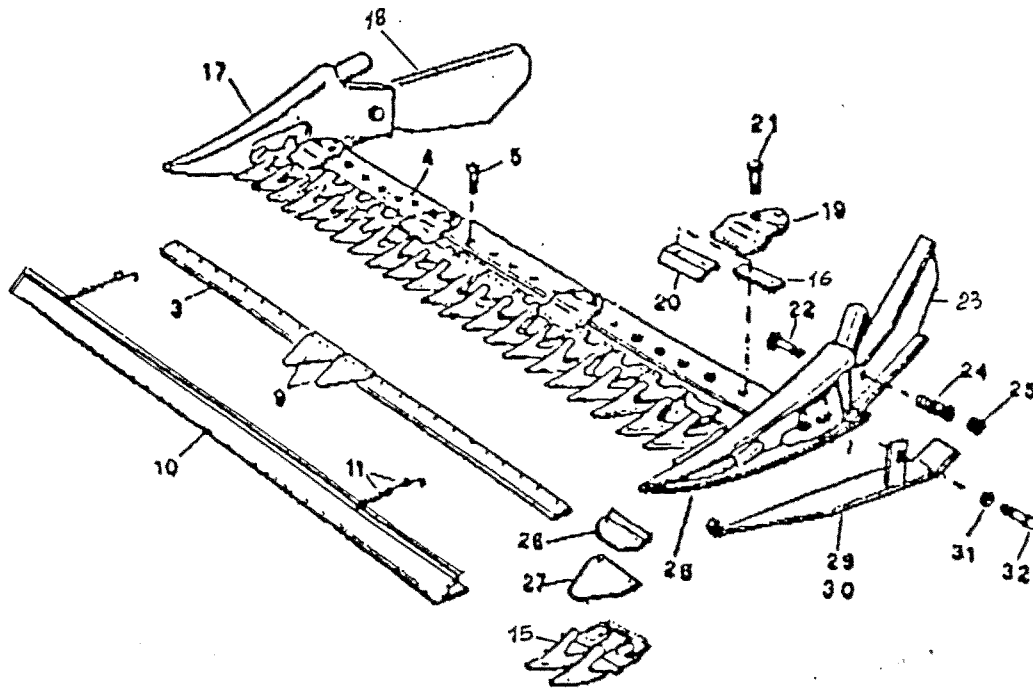
TAV.21

POS.	CODE\CODICE	Q.TY\Q.TA'	DESCRIZIONE	DESCRIPTION
	MPS 107	1	BARRA COMPLETA	COMPLETE BAR
	LPS 21201 35351300	1	LAMA COMPLETA	COMPLETE BLADE
	AF 212	1	ASTA FORATA	ROD
4	—		LASTRONE PORTADENTI	TEETH HOLDER PLATE
5	7001025		VITE T.E. M10X25	M10X25 SCREW
10	—		PROTEZIONE ZINCATA	GUARD
16	621104		RASAMENTO mm.2	mm.2 SMALL PLATE
19	621103		PREMILAMA	BLADE PRESSING PLATE
20	621102		PIASTRINA GUIDALAMA	SLIDING PLATE
21	7001040		VITE T.E. M10X40	TE M10X40 SCREW
33	7020008		DADO M 8	M 8 NUT
34	7090824		RONDELLA	WASHER
35	624011		ATTACCO SCARPETTA SX	LEFT SHOE CONNECTION
35	624012		ATTACCO SCARPETTA DX	RIGHT SHOE CONNECTION
36	624013		PATTINO NUDO SX	LEFT BARE PAD
37	7000820		VITE T.E. M8X20	TE M8X20 SCREW
39	310002		SEZIONE	SECTION
40	FI 5,3		RIBATTINI T.P.S.	T.P.S. RIVET
41	625002		COPPIA MOLLE	PAIR OF SPRINGS
42	621101		PIASTRINA PULIZIA	SMALL PLATE
43	310001		SEZIONE	SECTION
44	623100		DENTE	TOOTH

# BARRA CENTRALE SEMIFITTA cm.112

## TIPO LOSI

TAV.22

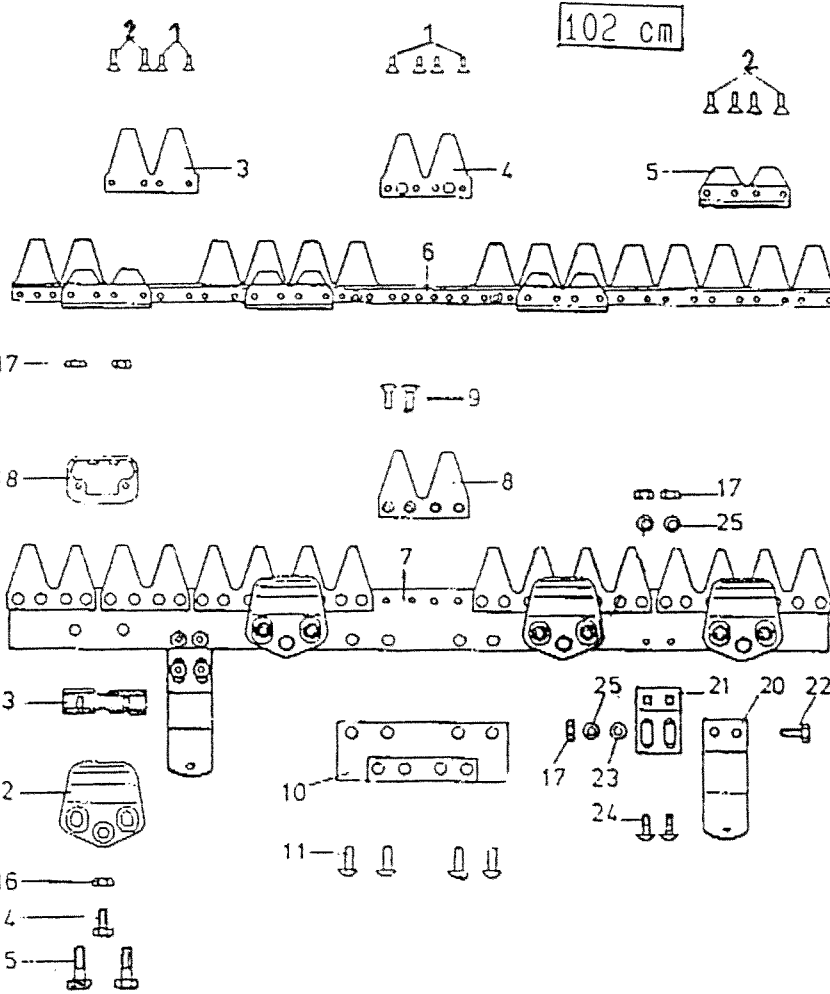


TAV.22

POS.	CODE\CODICE	Q.TY\Q.TA'	DESCRIZIONE	DESCRIPTION
	SPS 112	1	BARRA COMPLETA	COMPLETE BAR
	LPS1530535351140	1	LAMA	BLADE
	AF 153B	1	ASTA FORATA	ROD
3	AF 153B		ASTA FORATA	ROD
4	—		LASTRONE PORTADENTI	TEETH HOLDER PLATE
5	7001025		VITE T.E. M10X25	SCREW
9	LV 212 SF		SEZIONE RIGATA	SECTION
10	—		PROTEZIONE ZINCATA	GUARD
11	625001		COPPIA MOLLE	PAIR OF SPRINGS
16	621104		RASAMENTO mm.2	mm.2 SMALL PLATE
17	624003		SCARPA DX	RIGHT SHOE
18	624005		ANDANA DX	RIGHT GUARD
19	621103		PREMILAMA	BLADE PRESSING PLATE
20	621102		PIASTRINA GUIDA LAMA	SLIDING PLATE
21	7001040		VITE T.E. M10X40	T.E. M10X40 SCREW
22	7081050		CAVICCHIA M10X50	M10X50 LARGE PEG
23	623006		ANDANA	GUARD
24	624.007		MOLLA PER ANDANA	GUARD'S SPRING
25	7040010		DADO AUTOBLOCCANTE	SELF LOCKING NUT
26	621105		PIASTRINA PULIZIA	SMALL PLATE
27	LV 212F		SEZIONE RIGATA	SECTION
28	624004		SCARPA SX	LEFT SHOE
29	624009		SUOLA SCARPA SX	LEFT SHOE SOLE
30	624010		SUOLA SCARPA DX	RIGHT SHOE SOLE
31	7020010		DADO ESAGONALE M 10	M 10 NUT
32	7081025		CAVICCHIA 10X25	10X25 LARGE PEG

# BARRA FALCIANTE CENTRALE ESM 102

TAV.23



TAV.23

1398

1398

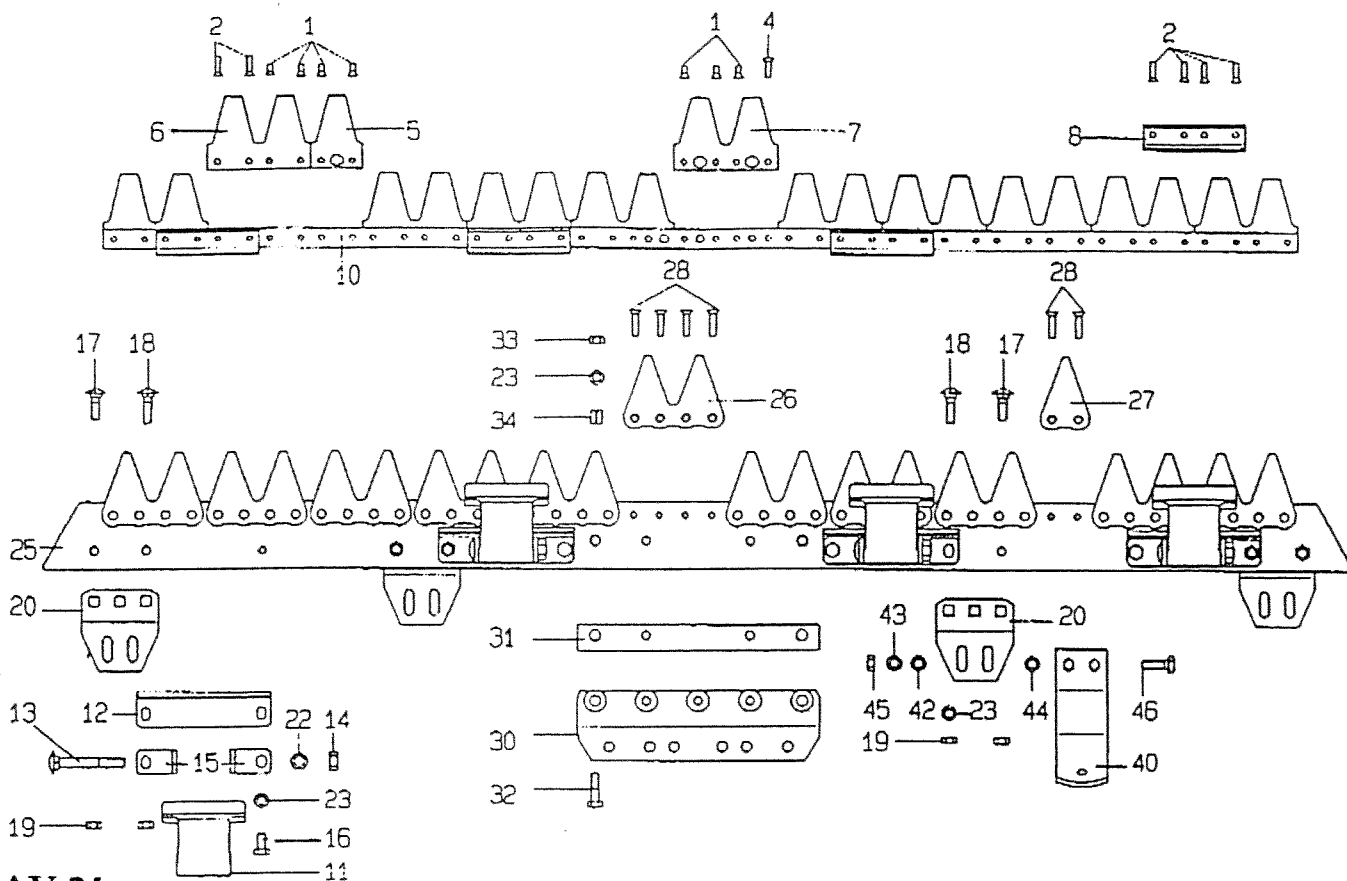
Ennepetaler Schneid- u. Mähtechnik GmbH u. Co. KG Kölner Straße 29 D-5828 Ennepetal 1 Telefon (02333) 7707 + 7708				ESM				Artikel-Nr.	Länge	Artikel-Nr.	Länge
								106 0940	102 cm		
Pos.	Artikel-Nr.	Bezeichnung	Pz.	Artik.	Bezeichnung	Pos.	Artikel-Nr.	Bezeichnung			
	248 1330	Mähmesser 102 cm						Nur auf besondere Bestellung:			
		Mähmesser, bestehend aus: Pos. 1 - 6					238 0060	Laufschle kpl., bestehend aus: Pos. 17, 20 - 25			
1	544 0110	Sankniet 5 x 12									
2	544 0170	Sankniet 5 x 20									
3	344 1220	Doppelklinge									
4	344 1130	Doppelklinge				20	341 0090	Laufschle			
5	332 0020	Führungsstück				21	341 0850	Laufschlehalter			
6	352 0310	Messerrücken 102 cm				22	560 2040	Sechskantschraube M 8 x 25			
	206 1080	Balkenrücken kpl., bestehend aus: Pos. 7 - 11				23	555 0010	Schleibe 8,4			
7	306 0910	Balkenrücken 102 cm				24	559 0040	Flachrundschraube M 8 x 25			
8	321 1010	Doppelbalkenklinge				25	565 0110	Federring M 8			
9	323 1850	Sankniet 6 x 20									
10	200 0140	Anschlussplatte									
11	543 0420	Halbrundniet 6 x 28									
12	332 2050	Messerhalter									
13	332 0640	Führungsstück									
14	560 2050	Sechskantschraube M 8 x 30									
15	560 0030	Sechskantschraube M 8 x 45									
16	537 0610	Sicherungsmutter VM 8									
17	537 0210	Sechskantmutter M 8									
18	341 1610	Gleitkufe									
	925 0080	PVC-Schutzleiste 102 cm									

# BARRA FALCIANTE CENTRALE ESM 117

## TIPO CLAP

TAV.24

117 cm  
137 cm



TAV.24

Stand 1996 Siehe CARBODUX-Info 101

1592

Ennepetaler Schneid-u. Mähtechnik GmbH u.Co KG				Artikel-Nr.				Länge		Artikel-Nr.		Länge			
Köln Strasse 29 D-58235 Ennepetal Telefon (02333) 9588-0 Telefax (02333) 9588-89				<b>ESM</b> <b>BARRA TIPO CLAP</b>											
								102 092		117 cm					
								102 093		137 cm					
Pos.	Artikel-Nr.	Bezeichnung	Pos.	Artikel-Nr.	Bezeichnung	Pos.	Artikel-Nr.	Bezeichnung							
			11	332 2180	Messerhalter			Nur auf besondere Bestellung: Laufsohle, kpl. best. aus: Pos. 40-46 Laufsohle							
			12	332 2910	Reibplatte										
			13	559 0700	Flachrundschr. M10x1x70	238	0200								
			14	537 0270	Sechskantmutter M10										
			15	364 3350	Winkel	40	341 0090								
			16	560 2010	Sechskantschraube M8x16										
			17	559 0190	Flachrundschr. M8x25	42	555 0010					Scheibe 8,4			
			18	559 0210	Flachrundschr. M8x32	43	565 0110					Federring A8			
			19	537 0420	Sechskantmutter M8	44	565 0310					Schnorr-Scheibe SB			
			20	341 0890	Laufsohlenhalter	45	537 0210					Sechskantmutter M8			
			22	565 1010	Federscheibe A10	46	560 2230	Sechskantschr. M8x25							
			23	555 0810	Spannscheibe 8			Unfallsicherung:							
					Balkenrücken, kpl. bestehend aus: Pos. 25-28										
			25	302 0280	Balkenrücken 117 cm										
				302 0290	Balkenrücken 137 cm										
			26	321 1211	Doppelbalkenklinge										
			27	321 1221	Balkenklinge										
			28	323 1901	Senkniet 6x25										
			30	301 0370	Anschlußplatte										
			31	560 2290	Distanzleiste										
			32	560 2250	Sechskantschraube M8x30										
			33	537 0610	Sicherungsmutter VM8										
			34	570 1010	Spannhülse 11x14										
	202 0150	Balkenrücken, kpl. 117 cm				925	0110	PVC-Schutzleiste 117 cm							
	202 0160	Balkenrücken, kpl. 137 cm				925	0140	PVC-Schutzleiste 137 cm							



Le descrizioni, le illustrazioni e le caratteristiche tecniche qui riportate, non sono vincolanti per la Casa Costruttrice che le comunica a semplice titolo informativo riservandosi la facoltà di modificarle in qualsiasi momento senza l'obbligo di aggiornarle in questa pubblicazione.

Proprietà letteraria e artistica della  
MECCANICA BENASSI S.p.A.

Descriptions, illustrations and technical particulars are only indicative and not binding. The Manufacturer therefore reserves the right to modify the equipment at any time without being obliged to update the information in this catalogue.

Copyright reserved to  
MECCANICA BENASSI S.p.A.

Per l'ordinazione dei pezzi di ricambio

SPECIFICARE CON CHIAREZZA PER  
ISCRITTO:

- Tipo di macchina n° di matricola
- Posizione, n° di codice e denominazione del pezzo
- Quantità dei particolari richiesti

HOW TO ORDER PARTS

ITEMIZE CLEARLY IN WRITING THE FOLLOWING:

- Model of machine, category type and serial number
- Position according to exploded view, Part number and its correct description
- Quantity required

Si consiglia vivamente di impiegare esclusivamente RICAMBI ORIGINALI.

In your own interest and not to invalidate our warranty terms, we recommend you to order only original Meccanica Benassi Parts.



**MECCANICA**  
**BENASSI S.P.A.**

Via Statale, 325 - 44040 DOSSO (Ferrara) Italy  
Tel. 0532/848091-848092-848093 Telefax 0532/848272

