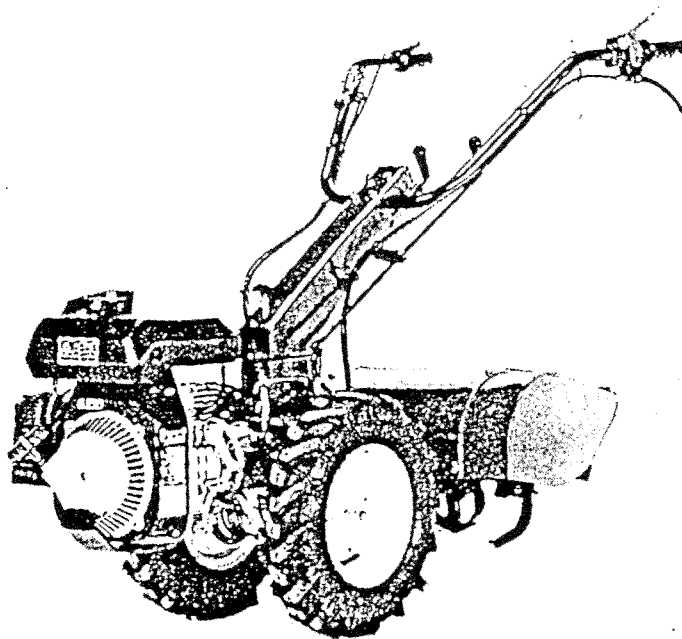




02-97

MECCANICA BENASSI S.P.A.



411

**MOTOCOLTIVATORE
WALKING TRACTOR
MOTOCULTEUR
EINACHSSCHLEPPER**

RICAMBI

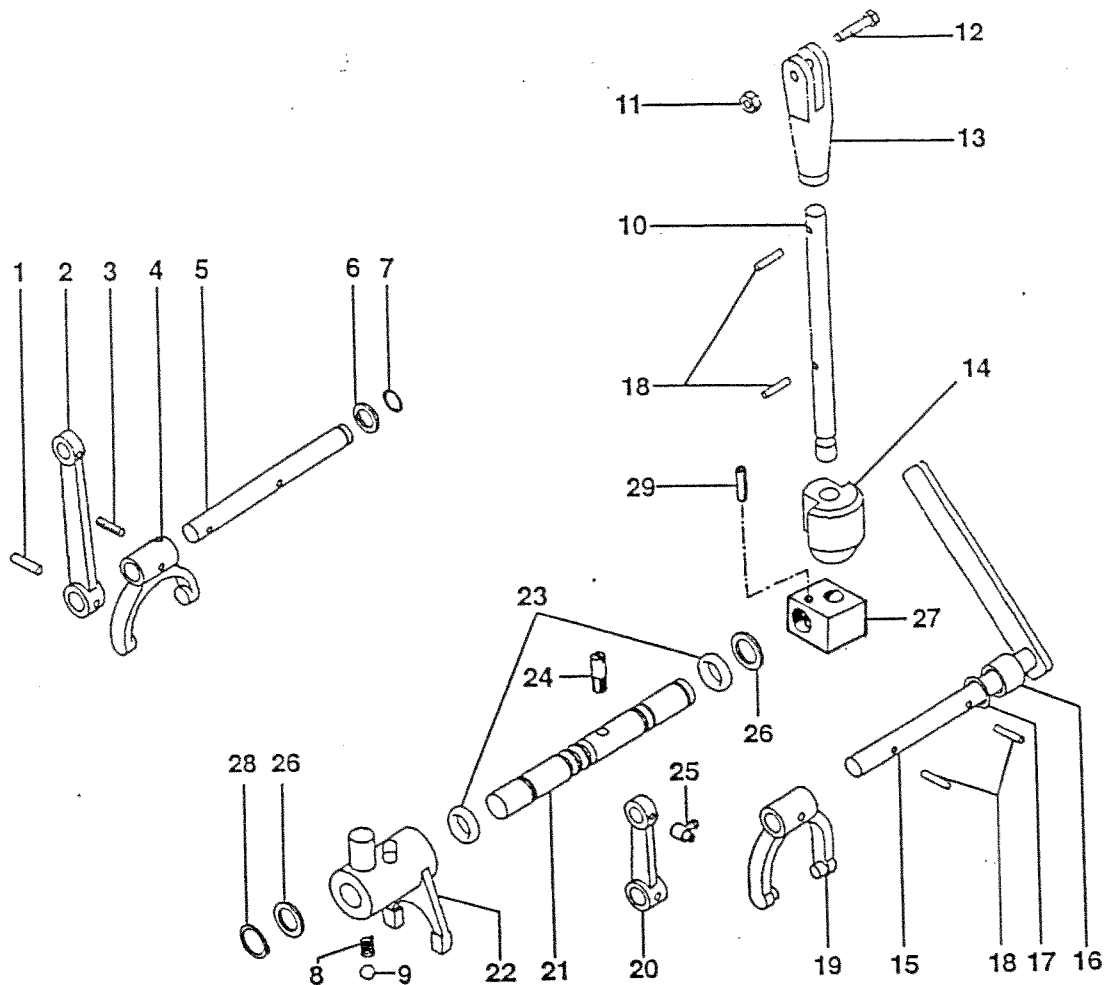
SPARE PARTS

PIÈCES DE RECHANGE



MECCANICA BENASSI S.

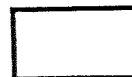
44040 DOSSO - Via Statale, 325 (Ferrara) - Italy
Tel. (0532) 848091-848092-848093 - Telefax (0532) 848272

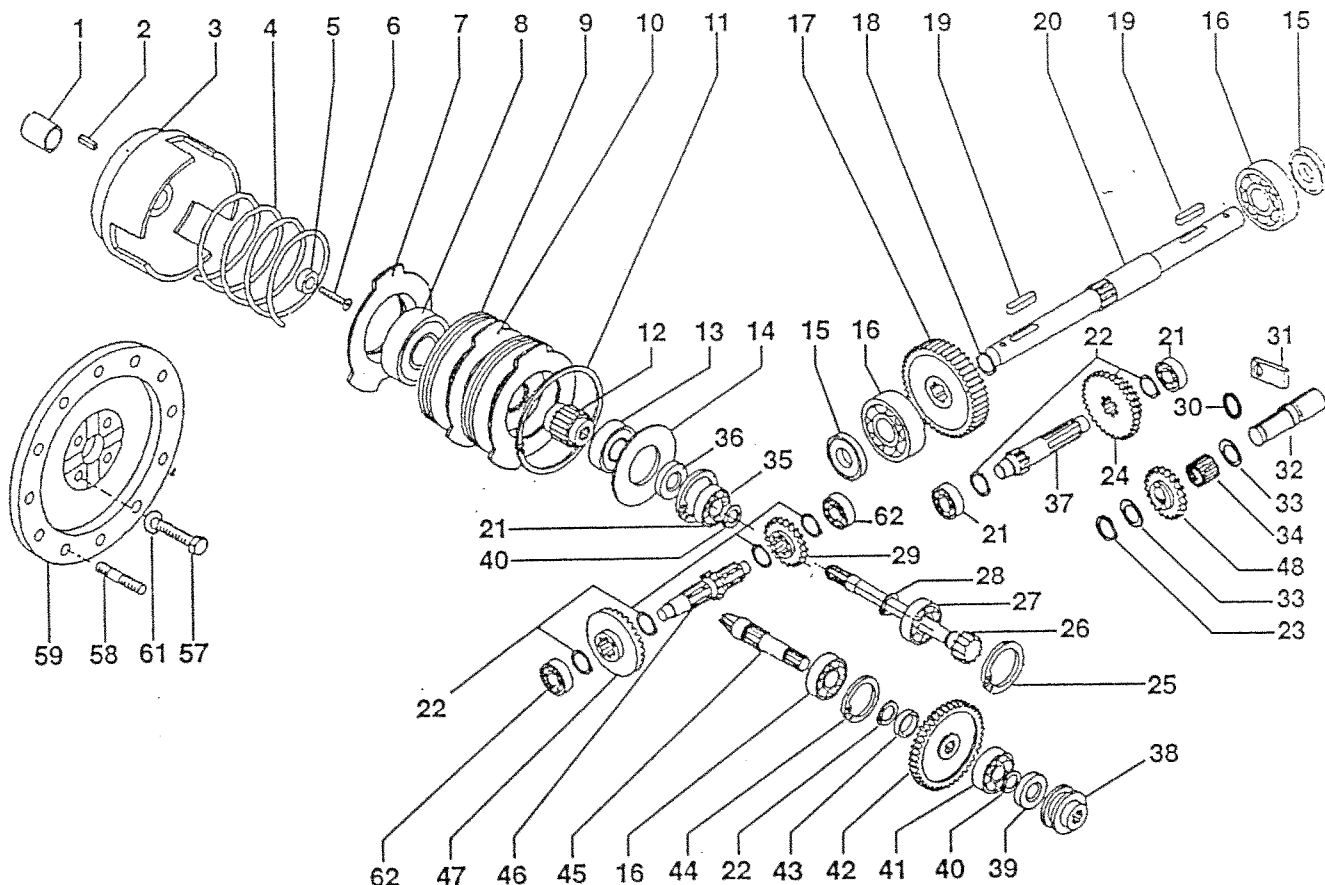


No. pezzo No. pièce No. pièce No. Bild No. pieza	No. di ordinazione Part No. No. de commande Bestell. - Nr. No. de pedido	No. pezzo No. pièce No. pièce No. Bild No. pieza	No. di ordinazione Part No. No. de commande Bestell. - Nr. No. de pedido	No. pezzo No. pièce No. pièce No. Bild No. pieza	No. di ordinazione Part No. No. de commande Bestell. - Nr. No. de pedido
1	N5.1138.00	20	K350.0510		
2	K350.0960	21	F124.1615		
3	K350.1070	22	F125.0815		
4	K350.0940	23	N3060.00		
5	F125.1627	24	F125.0816		
6	N5.0017.00	25	N5.9015.00		
7	N1072.00	26	N5.0026.00		
8	N3.1015.00	-	N5.0026.10		
9	N4.7432.00	27	F124.1616		
10	F124.1613	28	N1116.00		
11	N1.4547.00	29	N5.1261.00		
12	N6.2215.00				
13	F124.1619				
14	F124.1614				
15	F124.1623				
16	N4030.00				
17	N4.3844.10				
18	K850.3008				
19	K350.0140				

Segnalazioni di validità
Usage code
Signalisations de validité
Gültigkeitsvermerk
Indicaciones de validez

FICHES





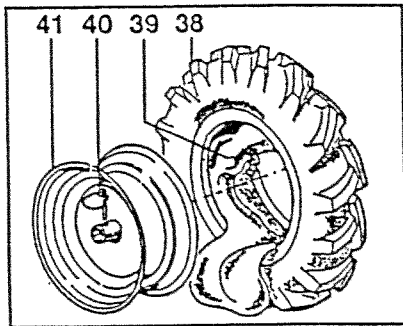
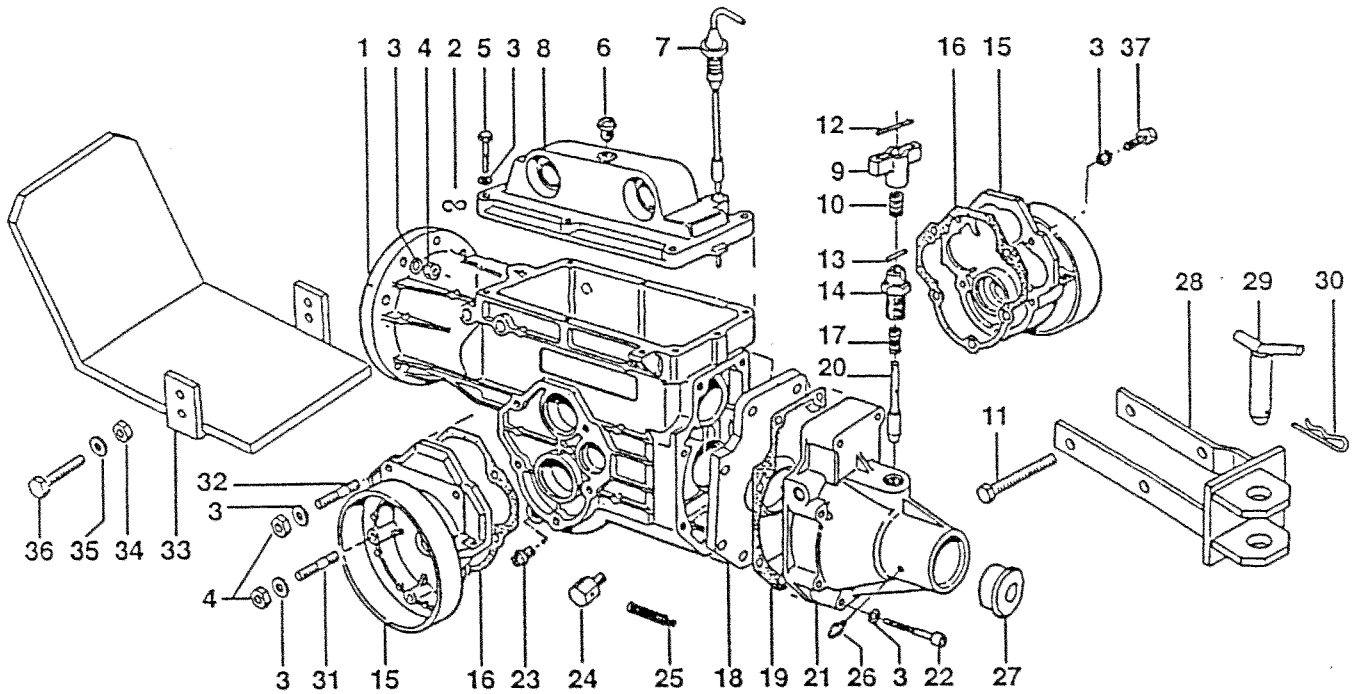
No. pezzo No. piece No. pièce No. Bild No. pieza	No. di ordinazione Part No. No. de commande Bestell. - Nr. No. de pedido	No. pezzo No. piece No. pièce No. Bild No. pieza	No. di ordinazione Part No. No. de commande Bestell. - Nr. No. de pedido	No. pezzo No. piece No. pièce No. Bild No. pieza	No. di ordinazione Part No. No. de commande Bestell. - Nr. No. de pedido
1	K350.1020 *	17	F125.0813	36	N2048.50
2	N6434.10 *	18	N1185.00	37	F125.0812
3	K350.1010 *	19	K781.1007	38	F125.0805
-	K350.0860	20	F125.0814	39	K703.2002
4	K350.0900	21	N1.2570.00	40	N1105.00
5	K350.0930	22	N1149.00	41	N1.2577.00
6	K871.5023 ACME	23	N1072.00	42	F125.0804
-	K350.1030 *	24	F124.0800	43	F125.0808
-	N6.2655.00	25	N1300.00	44	N.1309.00
7	K350.0870	26	F124.0800	45	F125.0809
8	N1.2745.50	27	N1.2588.00	46	F125.0811
9	K350.0880	28	N1127.00	47	F125.0810
10	K350.0890	29	F124.0804	48	F124.0805
11	N1433.00	30	N3060.00	57	N6.2439.80 *
12	K350.0920	31	F124.0803	58	N3.8125.00 *
13	N1.2632.00	32	F124.0806	59	F105.0027 *
14	K350.0910	33	N5.0018.00	61	N4.3654.00 *
15	N2073.00	34	N1.2520.20	62	N1.2523.00
16	N1.2631.00	35	N1265.00		

Segnalazioni di validità
Usage code
Signalisations de validité
Gültigkeitsvermerk
Indicaciones de validez

* HONDA - B. & S.

FICHES

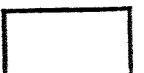


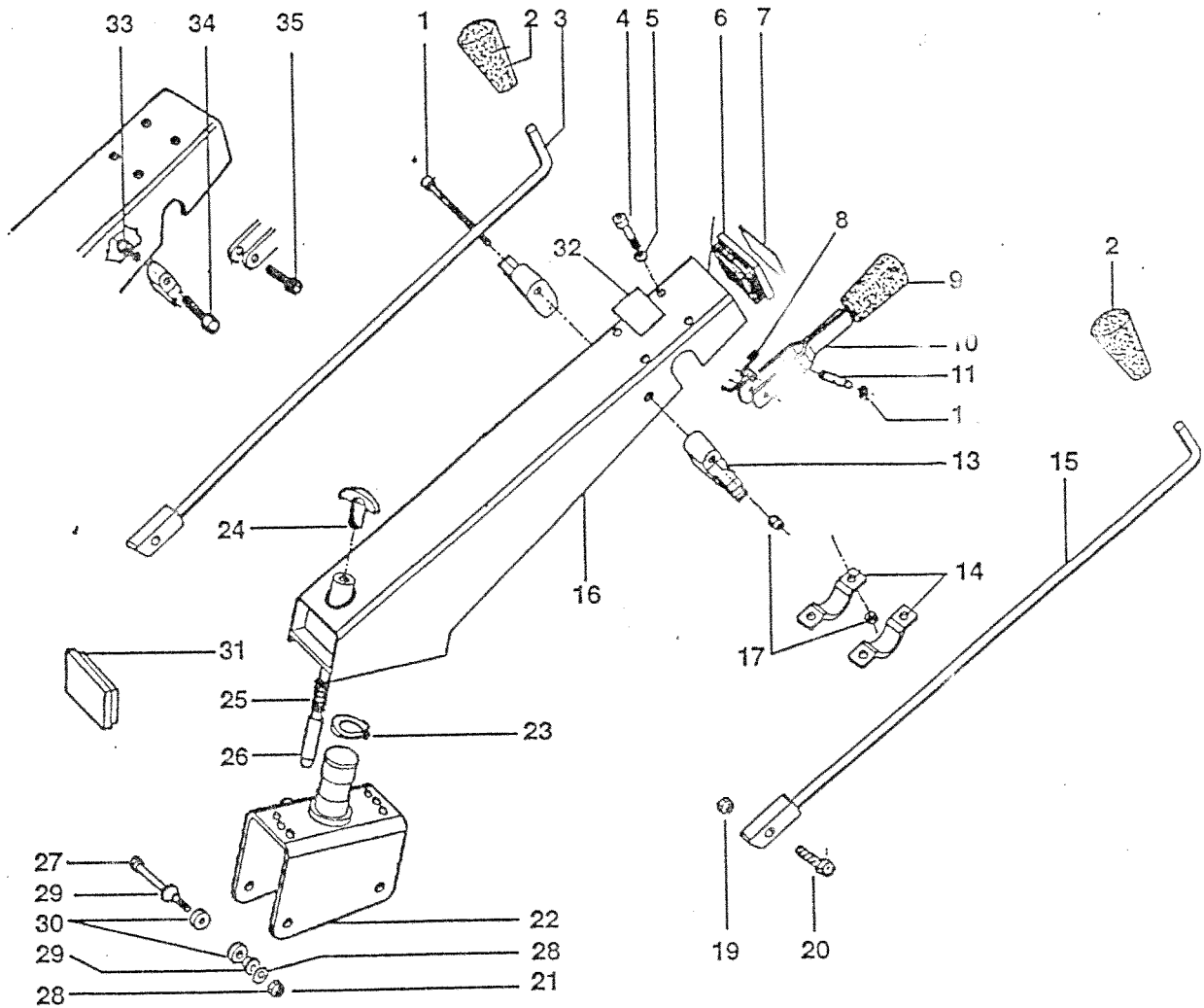


No. pezzo No. piece No. pièce No. Bild No. pieza	No. di ordinazione Part No. No. de commande Bestell.-Nr. No. de pedido	No. pezzo No. piece No. pièce No. Bild No. pieza	No. di ordinazione Part No. No. de commande Bestell.-Nr. No. de pedido	No. pezzo No. piece No. pièce No. Bild No. pieza	No. di ordinazione Part No. No. de commande Bestell.-Nr. No. de pedido
1	F124.0807	20	F125.0821	-	N1.4632.00 (15LD315)
2	5621	21	F125.0807	35	N4.3654.00
3	N4.3654.00	22	N6.2910.00	-	N4.3764.00 (15LD315)
4	N1.4574.00	23	K853.6001	36	N6.3359.00 (15LD315)
5	N6.2670.00	24	F124.1618	-	N6.2741.00 (B & S.HONDA,TECNA)
6	K410.1420	25	K350.1310	-	N6.2488.00 (A220,LGA225)
7	K350.0410	26	N2.6038.00	37	N6.2670.00
8	K350.0400	27	N5.2701.80	38	K820.1001 (3.50-6")
9	K350.0330	28	F125.4700	-	N4.8516.00 (4.00-8")
10	K790.3016	29	F75.1647	39	K718.1001 (3.50-6")
11	N6.3615.00	30	N5.1488.00	-	N4.8811.00 (4.00-8")
12	N5.1066.00	31	N3.8256.50	40	K851.40001
13	N5.1028.00	32	N3.8132.00	41	K350.0430 (3.50-6")
14	K350.0660	33	F120.0002 (15LD315)	-	k350.0590 (4.008")
15	K350.0420	-	F105.2126 (HONDA,TECNA)		
16	K350.0470	-	F120.2133 (B.&S.)		
17	K350.3360	-	F118.2112 (LGA225)		
18	F125.0806	-	F105.2122 (A220)		
19	K350.0460	34	N1.4574.00		

Segnalazioni di validità
Usage code
Signalisations de validité
Gültigkeitsvermerk
Indicaciones de validez

FICHES



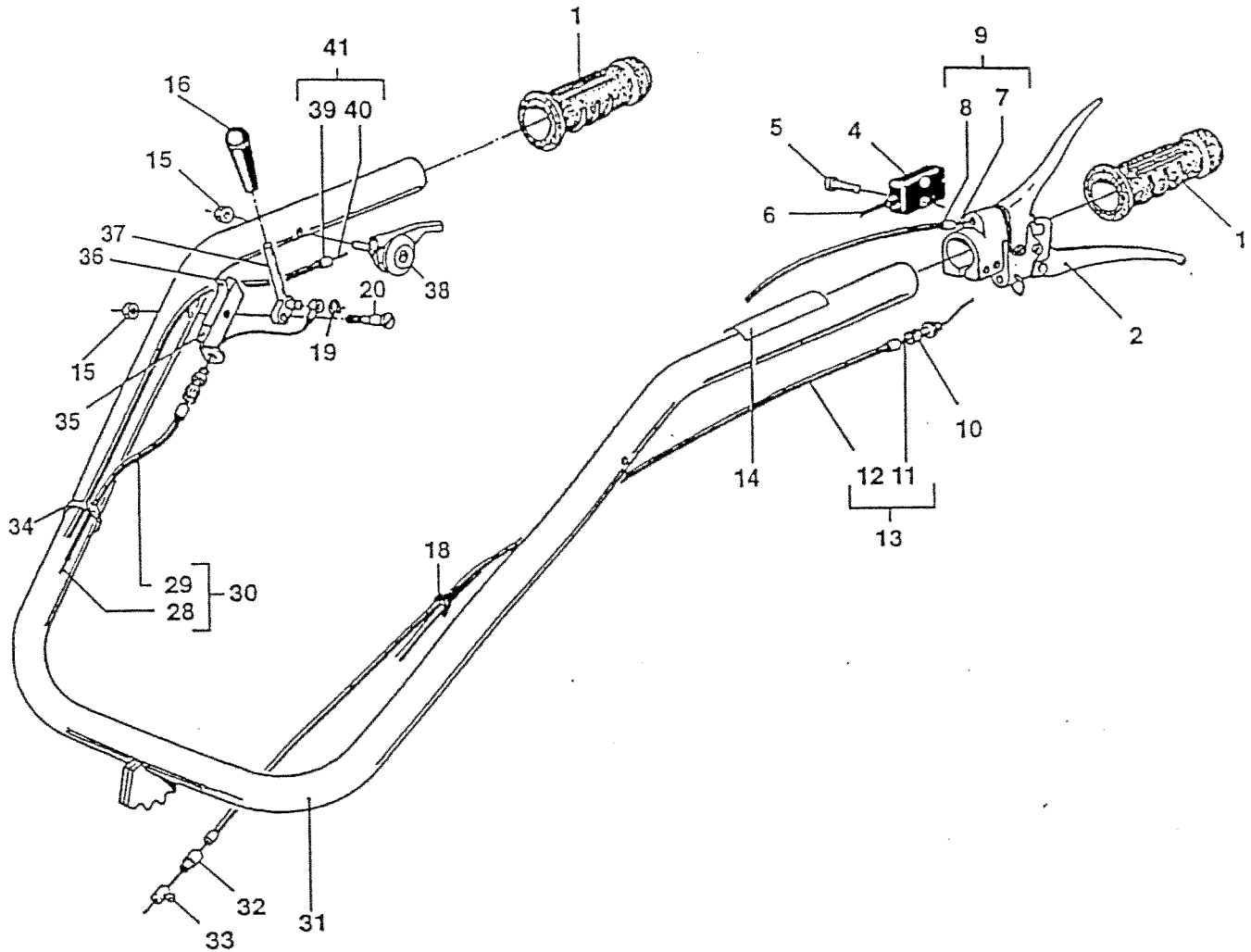


No. pezzo No. pièce No. pièce No. Bild No. pieza	No. di ordinazione Part No. No. de commande Bestell.-Nr. No. de pedido	No. pezzo No. pièce No. pièce No. Bild No. pieza	No. di ordinazione Part No. No. de commande Bestell.-Nr. No. de pedido	No. pezzo No. pièce No. pièce No. Bild No. pieza	No. di ordinazione Part No. No. de commande Bestell.-Nr. No. de pedido
1	N6.3065.00	-	F125.2103		
2	N3.7536.00	-	N1.4547.00		
3	F125.1626	19	N6.2215.000		
4	N6.2892.50	20	N1.4636.50		
6	N5.2795.50	21	F125.1636		
5	N4.3694.00	22	N1241.00		
6		23	N3.7531.00		
7	F125.1628	24	K350.3360		
8	F118.1620	25	F125.1637		
9	N2.8404.80	26	N6.3572.00		
10	F118.1643	27	N4.3764.00		
11	N5.1356.10	28	K350.1080		
12	N1029.00	29	K30.0910		
13	F125.5009	30	N5.2795.50		
14	F115.1601	31	K350.3220		
15	F125.1626	32	N1.4585.00 (15LD315)		
16	F125.1633	33	N6.2785.00 (15LD315)		
-	F125.1641 (15LD315)	34	N6.2852.00 (15LD315)		
17	N1.4585.00				

Segnalazioni di validità
 Usage code
 Signalisations de validité
 Gültigkeitsvermerk
 Indicaciones de validez

FICHES



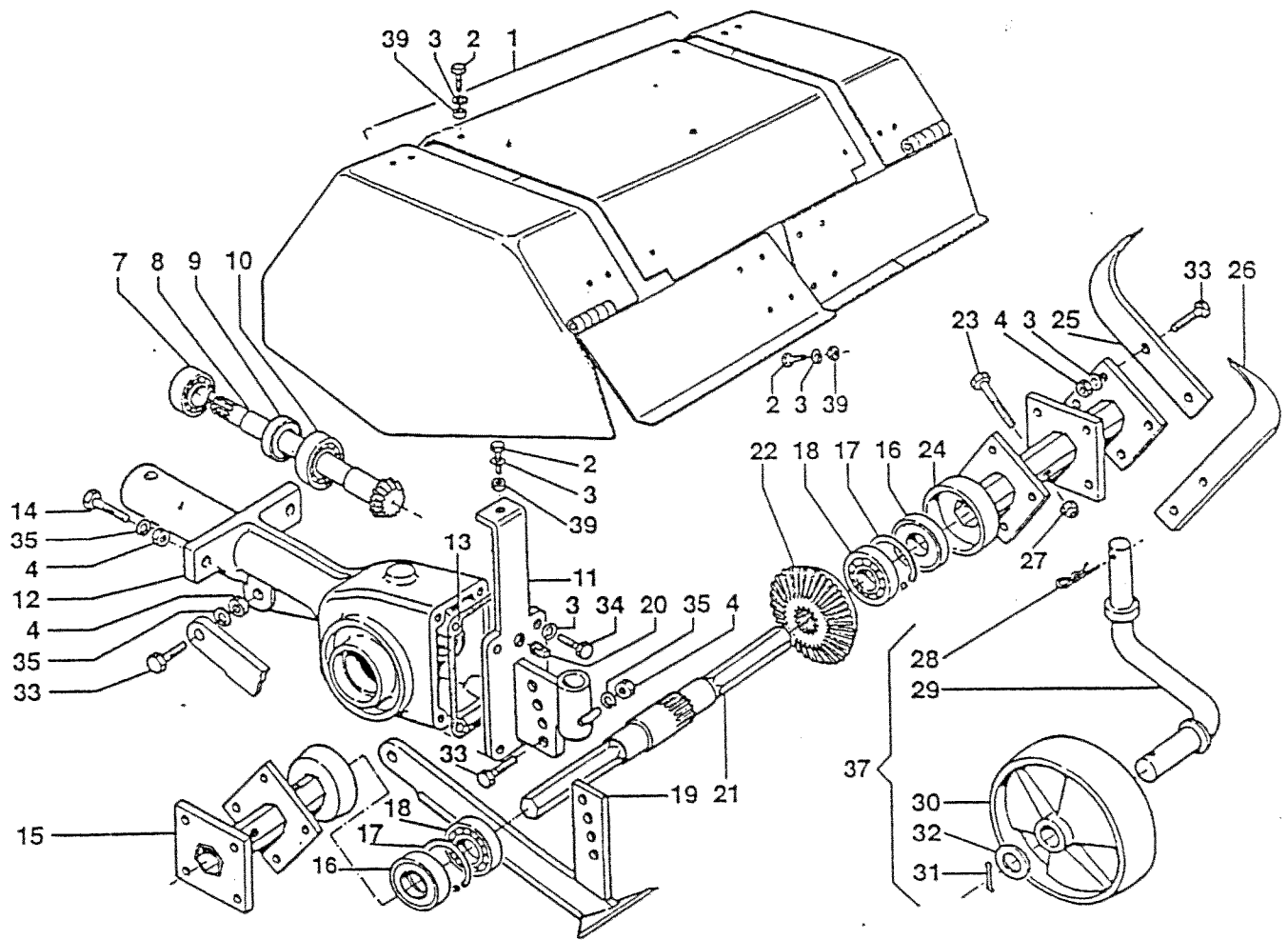


No. pezzo No. pièce No. Bild No. pieza	No. di ordinazione Part No. No. de commande Bestell. - Nr. No. de pedido	No. pezzo No. pièce No. Bild No. pieza	No. di ordinazione Part No. No. de commande Bestell. - Nr. No. de pedido	No. pezzo No. pièce No. Bild No. pieza	No. di ordinazione Part No. No. de commande Bestell. - Nr. No. de pedido
1	N2.8473.00	29	N5.7276.95		
2	N2.8061.10	30	N5.5158.50		
4	N2.5423.60	31	F125.1640		
5	N6.1821.50	32	N5.8534.00		
6	F118.2601	33	N5.9015.00		
7	N5.6240.50 ▲ △	34	N1.7640.00		
8	N5.7258.60 ▲ △	35	F109.1687		
9	N5.4760.50 ▲ △	36	F109.16.90		
10	N5.8010.00	37	F109.1657		
11	N5.6331.00	38	N2.8036.50		
12	N5.7397.00	39	N5.7258.00		
13	N5.4857.50	-	N5.7127.00 ▲		
14	N5.4070.00	-	N5.7131.00 —		
15	N1.4547.00	40	N5.6125.00		
16	N3.7523.00	-	N5.6112.50 ▲		
18	N1.7621.50	-	N5.6112.00 △		
19	N1028.00	41	N5.4640.00		
20	F106.1613	-	N5.4627.05 ▲		
28	N5.6485.08	-	N5.4627.00 △		

Segnalazioni di validità
 Usage code
 Signalisations de validité
 Gulligkeitsvermerk
 Indicaciones de validez

▲ per motori MICRO 51
 △ per motori 15LD315

FICHES

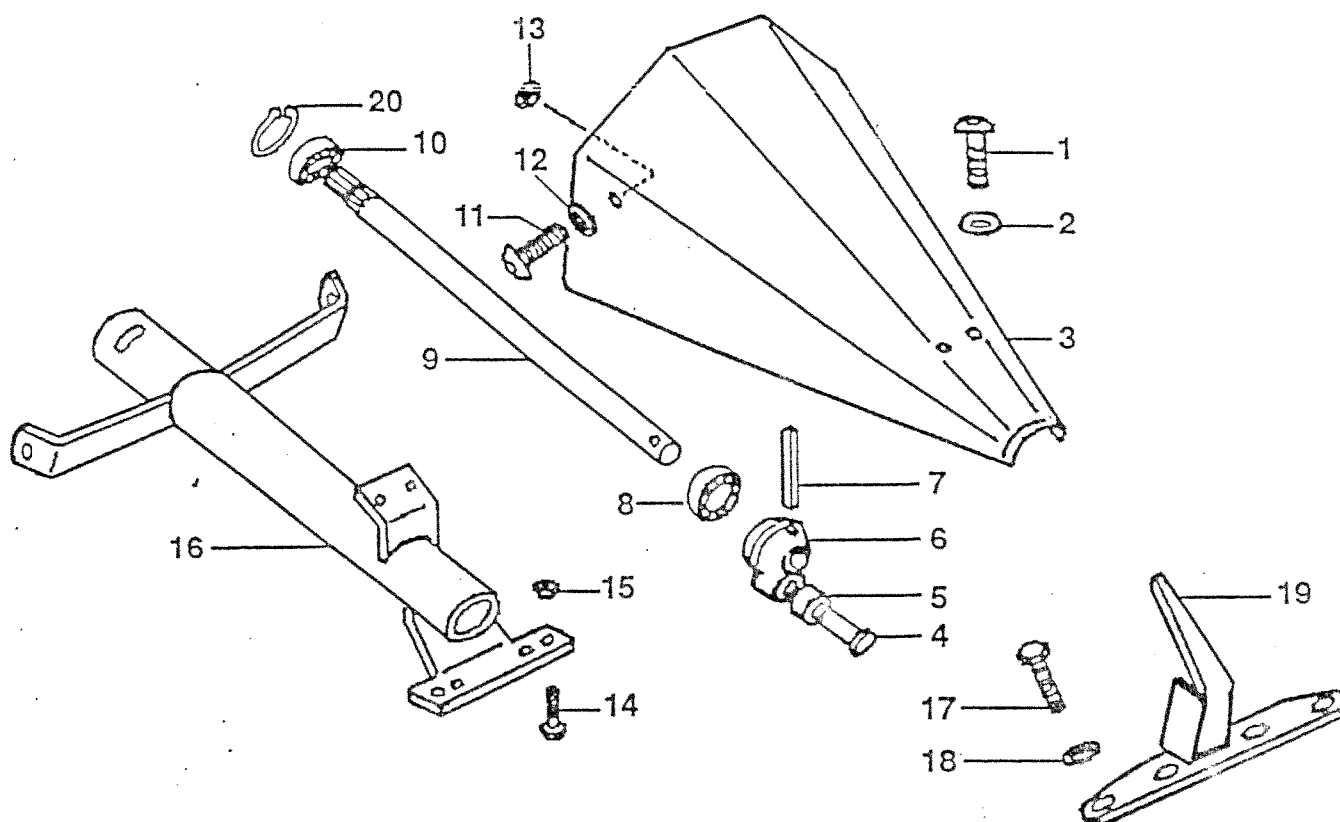


No. pezzo No. pièce No. Bild No. pieza	No. di ordinazione Part No. No. de commande Bestell.-Nr. No. de pedido	No. pezzo No. pièce No. Bild No. pieza	No. di ordinazione Part No. No. de commande Bestell.-Nr. No. de pedido	No. pezzo No. pièce No. Bild No. pieza	No. di ordinazione Part No. No. de commande Bestell.-Nr. No. de pedido
1	F1.7217 40+50	20	K853.5002		
-	F1.7218 50+60	21	K350.1750	37	Z20386
2	N6.2488.00	22	F1.7202		
3	N4.3643.50	23	N6.2784.00		
4	N1.4573.00	24	K350.1770 DX 40+50	39	N1.4574.00
7	N1.2576.00	-	F1.7210 DX 50+60		
8	F1.7201	25	K350.1790 DX 40+50		
9	N2098.00	-	F1.7002 DX 50+60		
10	N1.2637.00	26	K350.1780 SX 40+50		
11	F1.7211	-	F1.7003 SX 50+60		
12	F1.7200	27	N1.4588.00		
13	K350.1840	28	N5.1086.00		
14	N6.2670.00	29	K350.1830		
15	K350.1770 SX 40+50	30	K110.2480		
-	F1.7210 SX 50+60	31	N1.0602.00		
16	N2073.00	32	K840.1044		
17	N1342.00	33	N6.2669.00		
18	N1.2698.00	34	N6.2493.00		
19	K350.1920	35	N4.3667.00		

Segnalazioni di validità
Usage code
Signalisations de validité
Gültigkeitsvermerk
Indicaciones de validez

FICHES

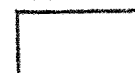
MOD.	L500.00 L520.00	TAV. 7	REV. 02-97
411 412			

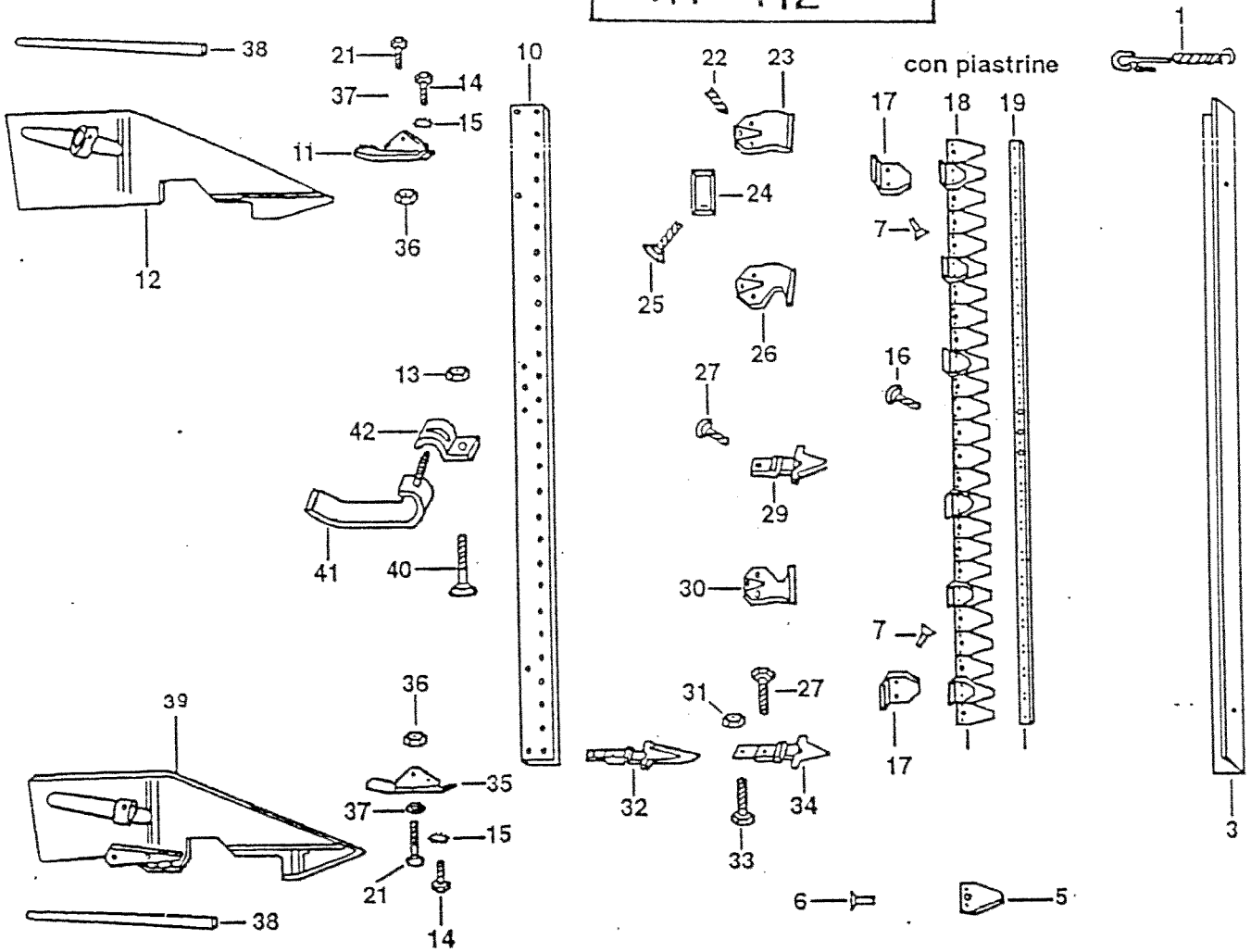


No. pezzo No. pièce No. pièce No. Bild No. pieza	No. di ordinazione Part No. No. de commande Bestell. - Nr. No. de pedido	No. pezzo No. pièce No. pièce No. Bild No. pieza	No. di ordinazione Part No. No. de commande Bestell. - Nr. No. de pedido	No. pezzo No. pièce No. pièce No. Bild No. pieza	No. di ordinazione Part No. No. de commande Bestell. - Nr. No. de pedido
1	N6.2597.50	-	F105.3345 ESM		
2	N4.3685.00	17	N6.2488.00 ESM		
3	F105.3340	-	N6.2436.70		
-	F105.3341 ESM	18	N4.3643.10 ESM		
4	F105.3336	-	N4.3635.00		
5	F105.3337	19	F105.3346		
6	F105.3338	20	N11.2700		
-	F105.3339 ESM				
7	N5.1294.20				
8	N1.2586.00				
9	F105.3342				
-	F105.3343 ESM				
10	N1.2580.20				
11	N6.2597.50				
12	N4.3685.00				
13	N1.4585.00				
14	N6.3333.10				
15	N1.4642.00				
16	F105.3344				

Segnalazioni di validità
Usage code
Signalisations de validité
Gültigkeitsvermerk
Indicaciones de validez

FICHES





No. pezo No. pièce No. pièce No. Bild No. pieza	No. di ordinazione Part No. No. de commande Bestell. - Nr. No. de pedido	No. pezo No. pièce No. pièce No. Bild No. pieza	No. di ordinazione Part No. No. de commande Bestell. - Nr. No. de pedido	No. pezo No. pièce No. pièce No. Bild No. pieza	No. di ordinazione Part No. No. de commande Bestell. - Nr. No. de pedido
1	F105.3300 (F74.2006)	25	N6.3333.10		
3	F105.3301 (F74.2010)	26	F105.3318		
5	F67.1672	27	N6.3254.00		
6	N8866.00	29	F105.3320		
7	N8880.00	30	F105.3319		
10	N105.3303	31	N1.4632.00		
11	F105.3306	32	R150.3502		
12	F105.3307	33	N6.3276.00		
13	N1.4642.00	34	F105.3321		
14	N6.2488.00	35	F105.3305		
15	N4.3678.00	36	N1.4574.00		
16	N6.1948.50	37	N4.3694.00		
17	F105.3309	38	F105.3322(F71.2044)		
18	F105.3310	39	F105.3308		
19	F105.3312	40	N6.3305.00		
21	N6.2555.00	41	F105.3323		
22	N6.3213.00	42	F105.3324		
23	F105.3316				
24	F105.3317				

Segnalazioni di validità
 Usage code
 Signalisations de validité
 Gültigkeitsvermerk
 Indicaciones de validez

FICHES



411

SE AVETE BISOGNO DI RICAMBI ORIGINALI RIVOLGETEVI ALLA :



MECCANICA BENASSI S.P.A.

44040 DOSSO - Via Statale, 325 (Ferrara) - Italy
Tel. (0532) 848091-848092-848093 - Telefax (0532) 848272

Le descrizioni, le illustrazioni e le caratteristiche tecniche qui riportate, non sono vincolanti per la Casa Costruttrice che le comunica a semplice titolo informativo riservandosi la facoltà di modificarle in qualsiasi momento senza l'obbligo di aggiornarle in questa pubblicazione.

Proprietà letteraria e artistica della
MECCANICA BENASSI S.p.A.

Per l'ordinazione dei pezzi di ricambio

SPECIFICARE CON CHIAREZZA
PER ISCRITTO:

- Tipo di macchina - n. di matricola.
- Posizione, n. di codice e denominazione del pezzo.
- Quantità dei particolari richiesti.



IL RIVENDITORE

970131