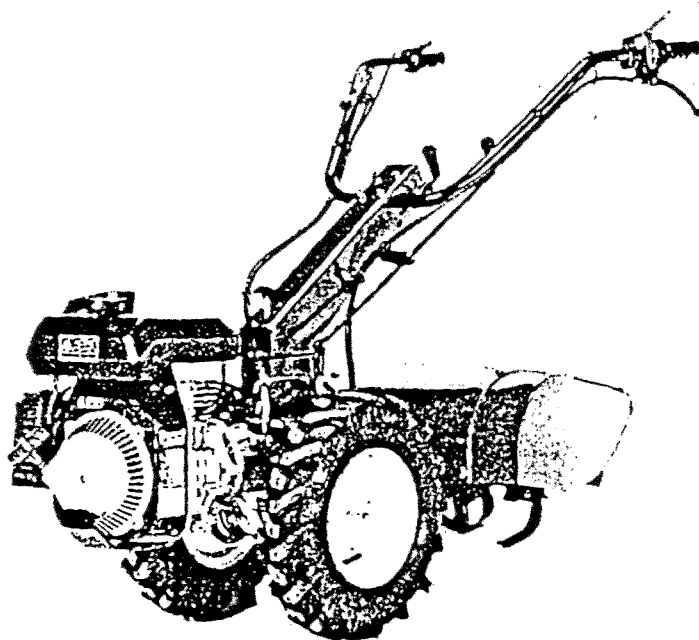




02-97

MECCANICA BENASSI S.P.A.



412

**MOTOCOLTIVATORE
WALKING TRACTOR
MOTOCULTEUR
EINACHSSCHLEPPER**

RICAMBI

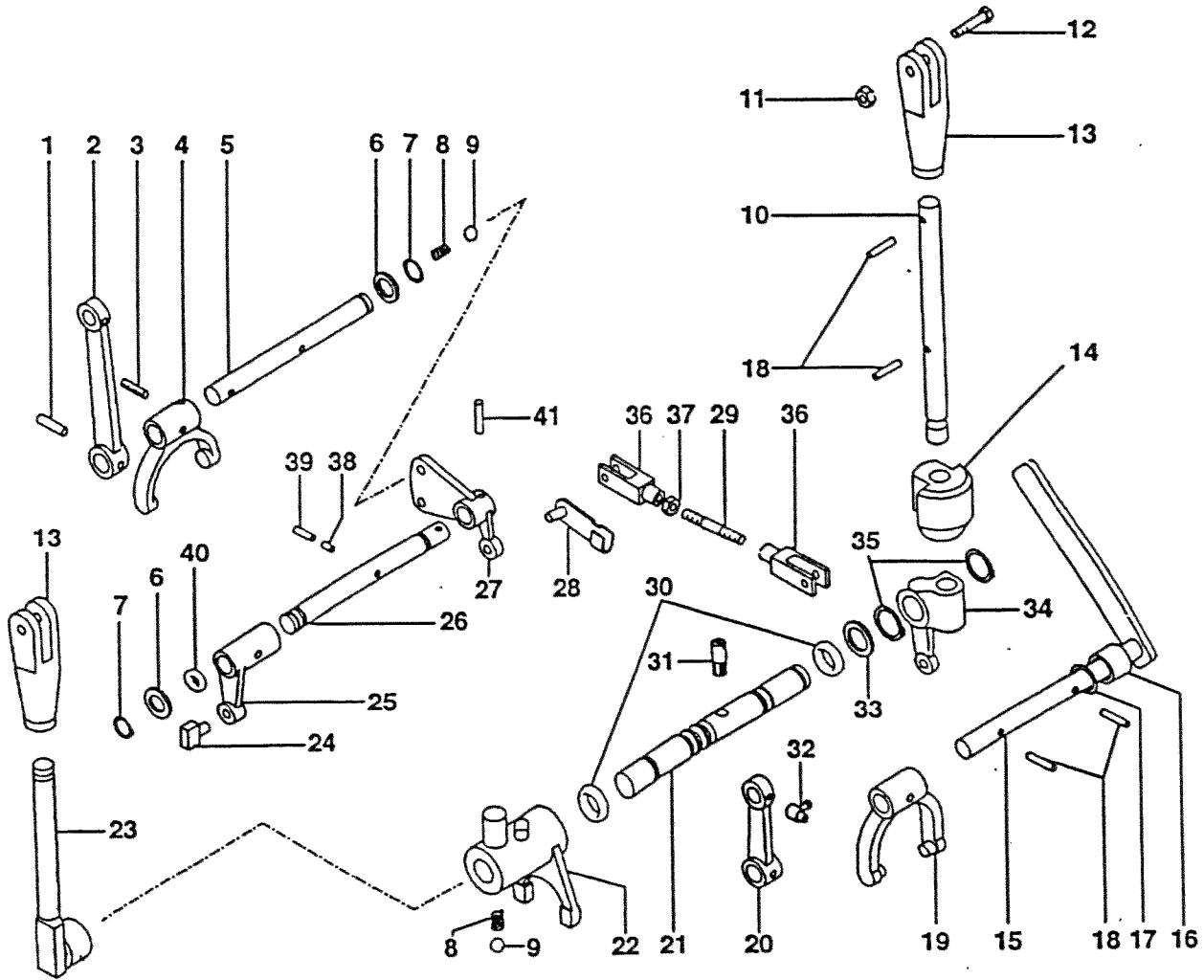
SPARE PARTS

PIÈCES DE RECHANGE



MECCANICA BENASSI S.P.A.

44040 DOSSO - Via Statale, 325 (Ferrara) - Italy

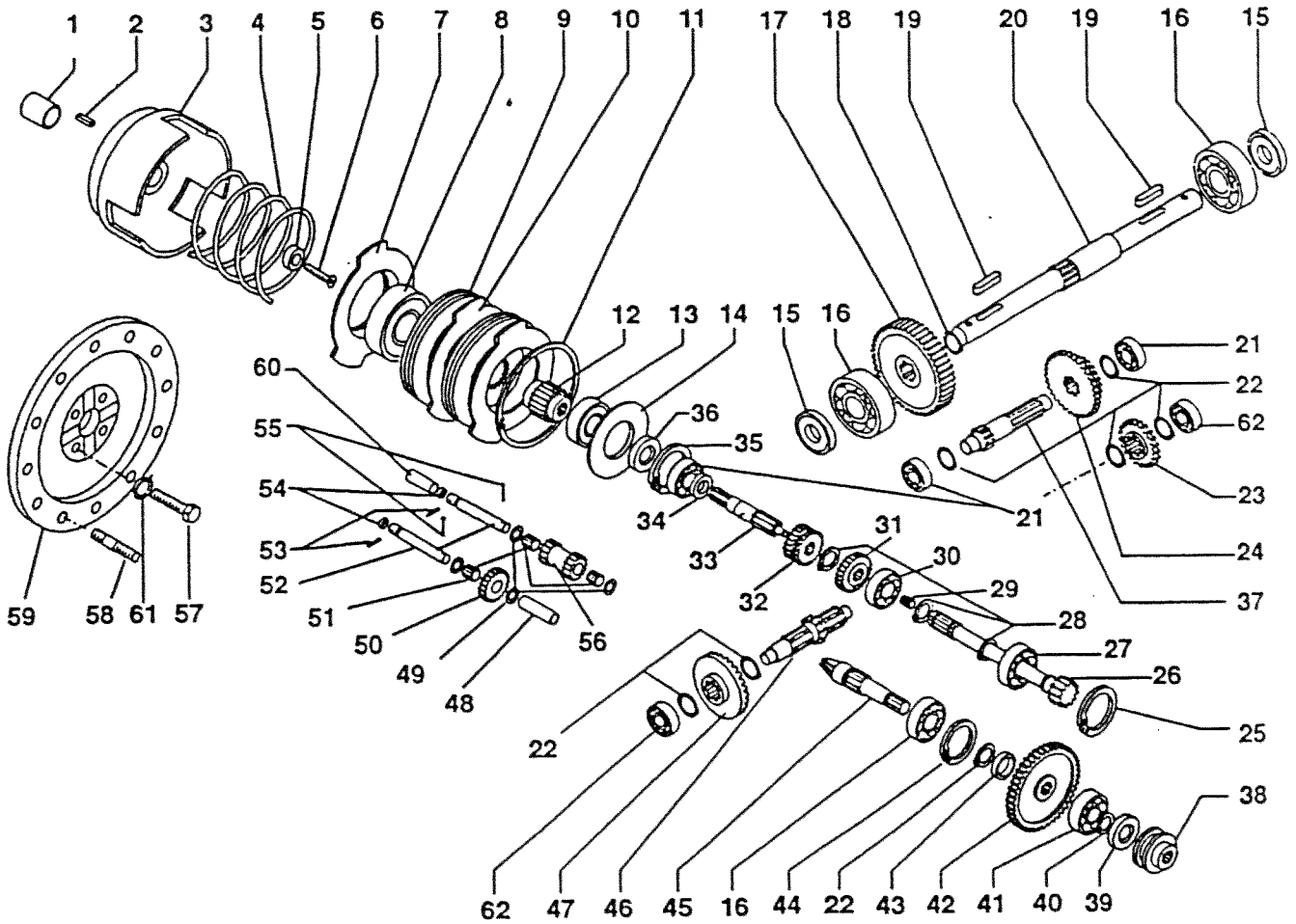


No. pezzo No. pièce No. pièce No. Bild No. pieza	No. di ordinazione Part No. No. de commande Bestell. - Nr. No. de pedido	No. pezzo No. pièce No. pièce No. Bild No. pieza	No. di ordinazione Part No. No. de commande Bestell. - Nr. No. de pedido	No. pezzo No. pièce No. pièce No. Bild No. pieza	No. di ordinazione Part No. No. de commande Bestell. - Nr. No. de pedido
1	N5.1138.00	20	K350.0510	39	N5.1167.00
2	K350.0960	21	F125.1623	40	N.3056.00
3	K350.1070	22	F125.0815	41	N5.1173.00
4	K350.0940	23	F125.1622	26-27-41	F125.1642
5	F125.1627	24	K350.0610		
6	N5.0017.00	25	F125.0820		
7	N1072.00	26	F125.1625		
8	N3.1015.00	27	F125.1621		
9	N4.7432.00	28	K819.7001		
10	F124.1613	29	F125.1620		
11	N1.4547.00	30	N3060.00		
12	N6.2215.00	31	F125.0816		
13	F124.1619	32	N5.9015.00		
14	F124.1614	33	N5.0026.00		
15	F124.1623	34	F125.1624		
16	N4030.00	35	N1116.00		
17	N4.3844.10	36	K749.2002		
18	K850.3008	37	N1.4542.00		
19	K350.0140	38	N5.1032.00		

Segnalazioni di validità
Usage code
Signalisations de validité
Gültigkeitsvermerk
Indicaciones de validez

FICHES



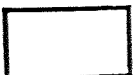


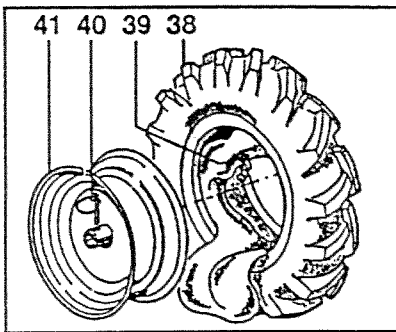
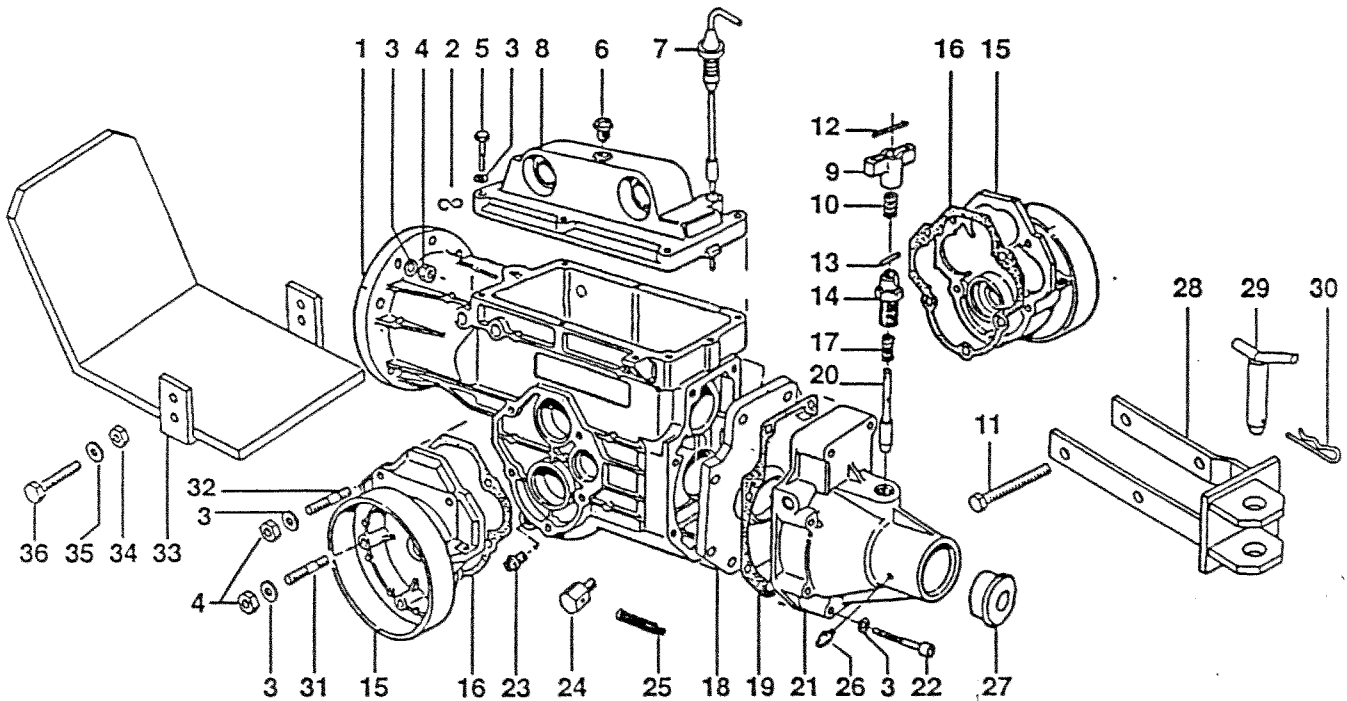
No. pezzo No. piece No. pièce No. Bild No. pieza	No. di ordinazione Part No. No. de commande Bestell. - Nr. No. de pedido	No. pezzo No. piece No. pièce No. Bild No. pieza	No. di ordinazione Part No. No. de commande Bestell. - Nr. No. de pedido	No. pezzo No. piece No. pièce No. Bild No. pieza	No. di ordinazione Part No. No. de commande Bestell. - Nr. No. de pedido
1	K350.1020 *	20	125.0814	42	125.0804
2	N6434.10 *	21	N1.2570.00	43	125.0808
3	K350.1010 *	22	N1149.00	44	N.1309.00
-	K350.0860	23	125.0802	45	125.0809
4	K350.0900	24	125.0803	46	125.0811
5	K350.0930	25	N1300.00	47	125.0810
6	K871.5023 ACME	26	125.0801	48	K350.0540
-	K350.1030 *	27	N1.2588.00	49	K350.0090
-	N6.2655.00	28	N1127.00	50	K350.0830
7	K350.0870	29	K725.9003	51	K725.9004
8	N1.2745.50	30	K724.1008	52	K350.0050
9	K350.0880	31	K350.0850	53	N5.1028.00
10	K350.0890	32	K350.0820	54	K703.5001
11	N1433.00	33	K350.0010	55	N1.0549.00
12	K350.0920	34	K350.0020	56	K350.2190
13	N1.2632.00	35	N1265.00	57	N6.2439.80 *
14	K350.0910	36	N2048.50	58	N3.8125.00 *
15	N2073.00	37	125.0812	59	105.0027 *
16	N1.2631.00	38	125.0805	60	K350.2200
17	125.0813	39	K703.2002	61	N4.3654.00 *
18	N1185.00	40	N1105.00	62	N1.2523.00
19	K781.1007	41	N1.2577.00		

Segnalazioni di validità
Usage code
Signalisations de validité
Gültigkeitsvermerk
Indicaciones de validez

* HONDA - B.& OS.

FICHES



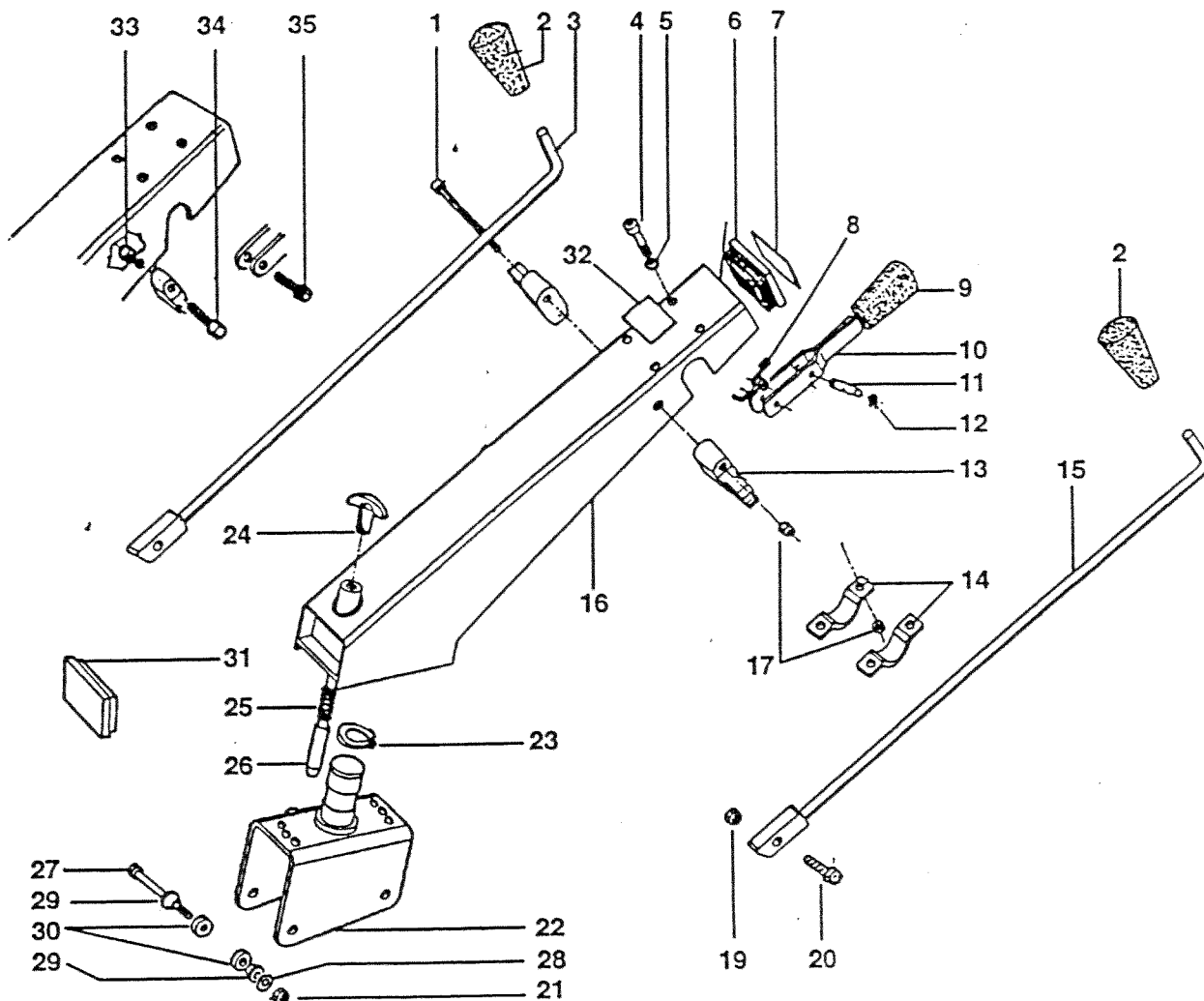


No. pezzo No. pièce No. pièce No. Bild No. pieza	No. di ordinazione Part No. No. de commande Bestell. - Nr. No. de pedido	No. pezzo No. pièce No. pièce No. Bild No. pieza	No. di ordinazione Part No. No. de commande Bestell. - Nr. No. de pedido	No. pezzo No. pièce No. pièce No. Bild No. pieza	No. di ordinazione Part No. No. de commande Bestell. - Nr. No. de pedido
1	F125.0800	20	F125.0821	-	N1.4632.00 (15LD315)
2	F5621	21	F125.0807	35	N4.3654.00
3	N4.3654.00	22	N6.2910.00	-	N4.3764.00 (15LD315)
4	N1.4574.00	23	K853.6001	36	N6.3359.00 (15LD315)
5	N6.2670.00	24	F124.1618	-	N6.2741.00 (B&S,HONDA,TECNA)
6	K410.1420	25	K350.1310	-	N6.2488.00 (A220,LGA225)
7	K350.0410	26	N2.6038.00	38	K820.1001 (3.50-6")
8	K350.0400	27	N5.2701.80	-	N4.8516.00 (4.00-8")
9	K350.0330	28	F125.4700	39	K718.1001 (3.50-6")
10	K790.3016	29	F75.1647	-	N4.8811.00 (4.00-8")
11	N6.3615.00	30	N5.1488.00	40	K851.40001
12	N5.1066.00	31	N3.8256.50	41	K350.0430 (3.50-6")
13	N5.1028.00	32	N3.8132.00	-	k350.0590 (4.008")
14	K350.0660	33	F120.0002 (15LD315)		
15	K350.0420	-	F105.2126 (HONDA,TECNA)		
16	K350.0470	-	F120.2133 (B.&S.)		
17	K350.3360	-	F118.2112 (LGA225)		
18	F125.0806	-	F105.2122 (A220)		
19	K350.0460	34	N1.4574.00		

Segnalazioni di validità
Usage code
Signalisations de validité
Gültigkeitsvermerk
Indicaciones de validez

FICHES

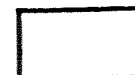


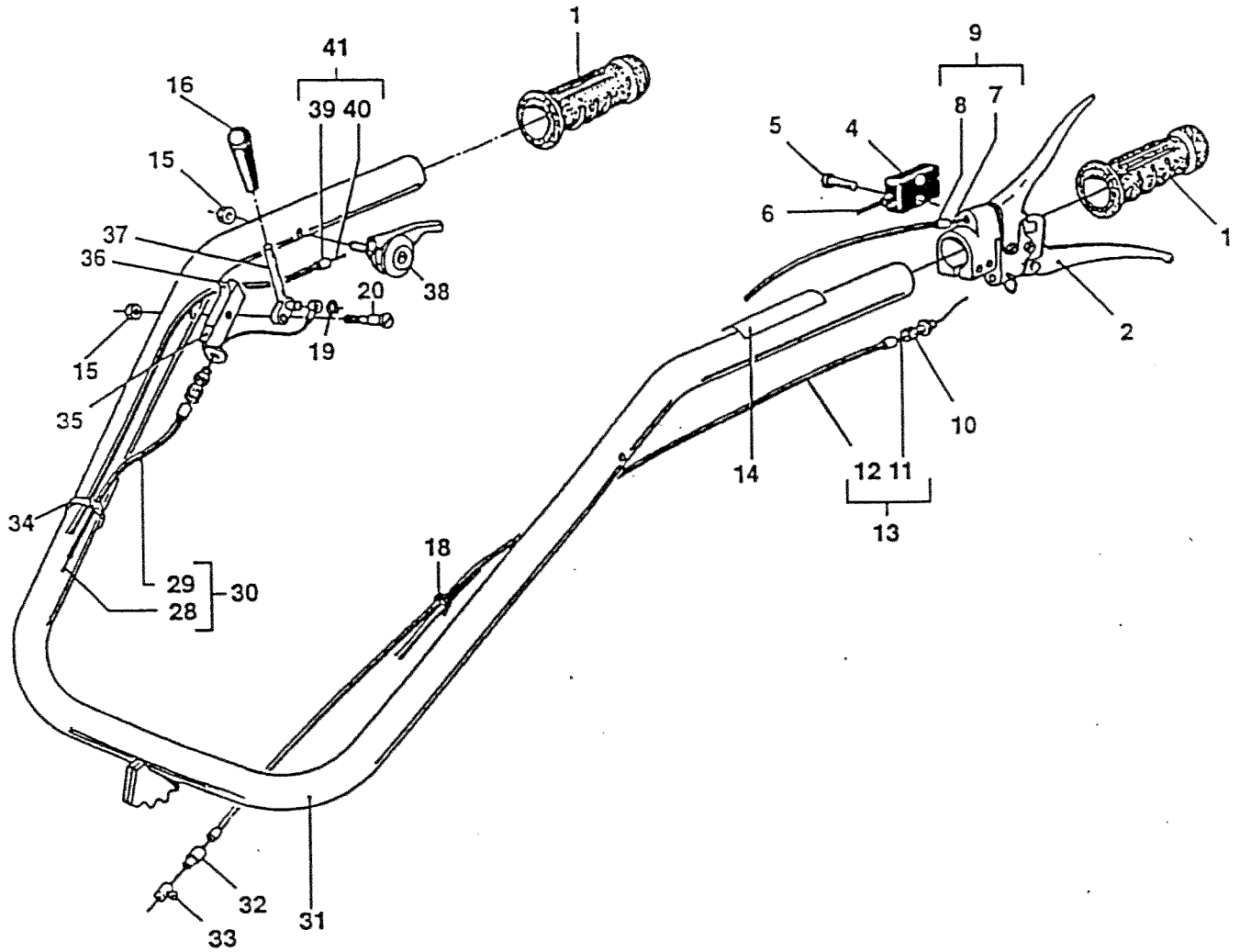


No. pezzo No. pièce No. pièce No. Bild No. pieza	No. di ordinazione Part No. No. de commande Bestell. - Nr. No. de pedido	No. pezzo No. pièce No. pièce No. Bild No. pieza	No. di ordinazione Part No. No. de commande Bestell. - Nr. No. de pedido	No. pezzo No. pièce No. pièce No. Bild No. pieza	No. di ordinazione Part No. No. de commande Bestell. - Nr. No. de pedido
1	N6.3065.00	-	F125.2103		
2	N3.7536.00	19	N1.4547.00		
3	F125.1626	20	N6.2215.000		
4	N6.2892.50	21	N1.4636.50		
5	N4.3694.00	22	F125.1636		
6	N5.2795.50	23	N1241.00		
7	F124.1621	24	N3.7531.00		
8	F118.1620	25	K350.3360		
9	N2.8404.80	26	F125.1637		
10	F118.1643	27	N6.3572.00		
11	N5.1356.10	28	N4.3764.00		
12	N1029.00	29	K350.1080		
13	F125.5009	30	K30.0910		
14	F115.1601	31	N5.2795.50		
15	F125.1626	32	K350.3220		
16	F125.1633	33	N1.04585.00 (15LD315)		
-	F125.1641 (15LD315)	34	N6.2785.00 (15LD315)		
17	N1.4585.00	35	N6.2852.00 (15LD315)		

Segnalazioni di validità
Usage code
Signalisations de validité
Gültigkeitsvermerk
Indicaciones de validez

FICHES



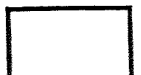


No. pezzo No. piece No. pièce No. Bild No. pieza	No. di ordinazione Part No. No. de commande Bestell. - Nr. No. de pedido	No. pezzo No. piece No. pièce No. Bild No. pieza	No. di ordinazione Part No. No. de commande Bestell. - Nr. No. de pedido	No. pezzo No. piece No. pièce No. Bild No. pieza	No. di ordinazione Part No. No. de commande Bestell. - Nr. No. de pedido
1	N2.8473.00	29	N5.7276.95		
2	N2.8061.10	30	N5.5158.50		
4	N2.5423.60	31	F125.1640		
5	N6.1821.50	32	N5.8534.00		
6	F118.2601	33	N5.9015.00		
7	N5.6240.50 ▲ △	34	N1.7640.00		
8	N5.7258.60 ▲ △	35	F109.1687		
9	N5.4760.50 ▲ △	36	F109.1690		
10	N5.8010.00	37	F109.1657		
11	N5.6331.00	38	N2.8036.50		
12	N5.7397.00	39	N5.7258.00		
13	N5.4857.50	-	N5.7127.00 ▲		
14	N5.4070.00	-	N5.7131.00 △		
15	N1.4547.00	40	N5.6125.00		
16	N3.7523.00	-	N5.6112.50 ▲		
18	N1.7621.50	-	N5.6112.00 △		
19	N1028.00	41	N5.4640.00		
20	F106.1632	-	N5.4627.05 ▲		
28	N5.6485.08	-	N5.4627.00 △		

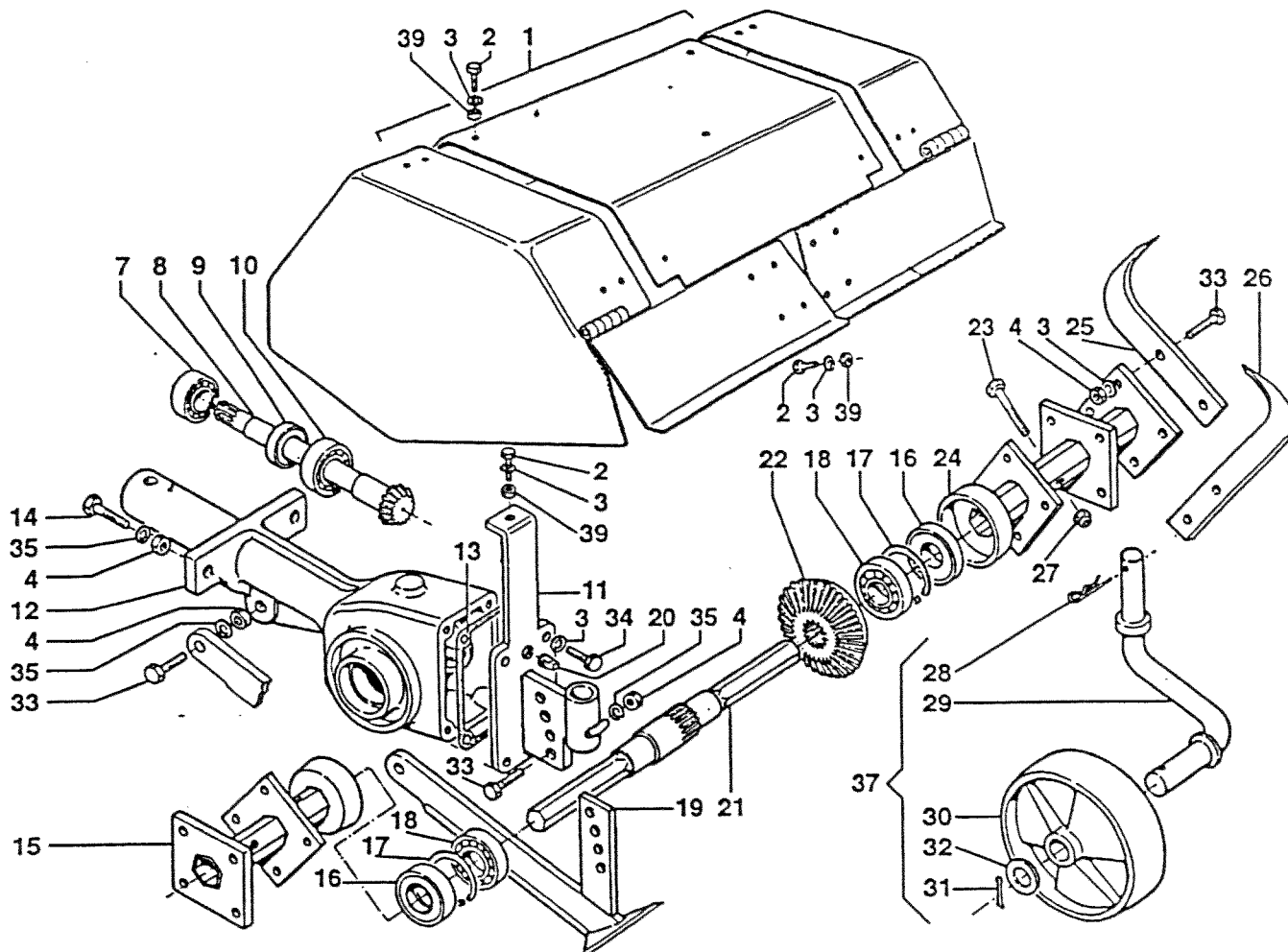
Segnalazioni di validità
Usage code
Signalisations de validité
Gültigkeitsvermerk
Indicaciones de validez

▲ per motori MICRO 51
△ per motori 15LD315

FICHES



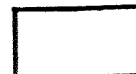
411

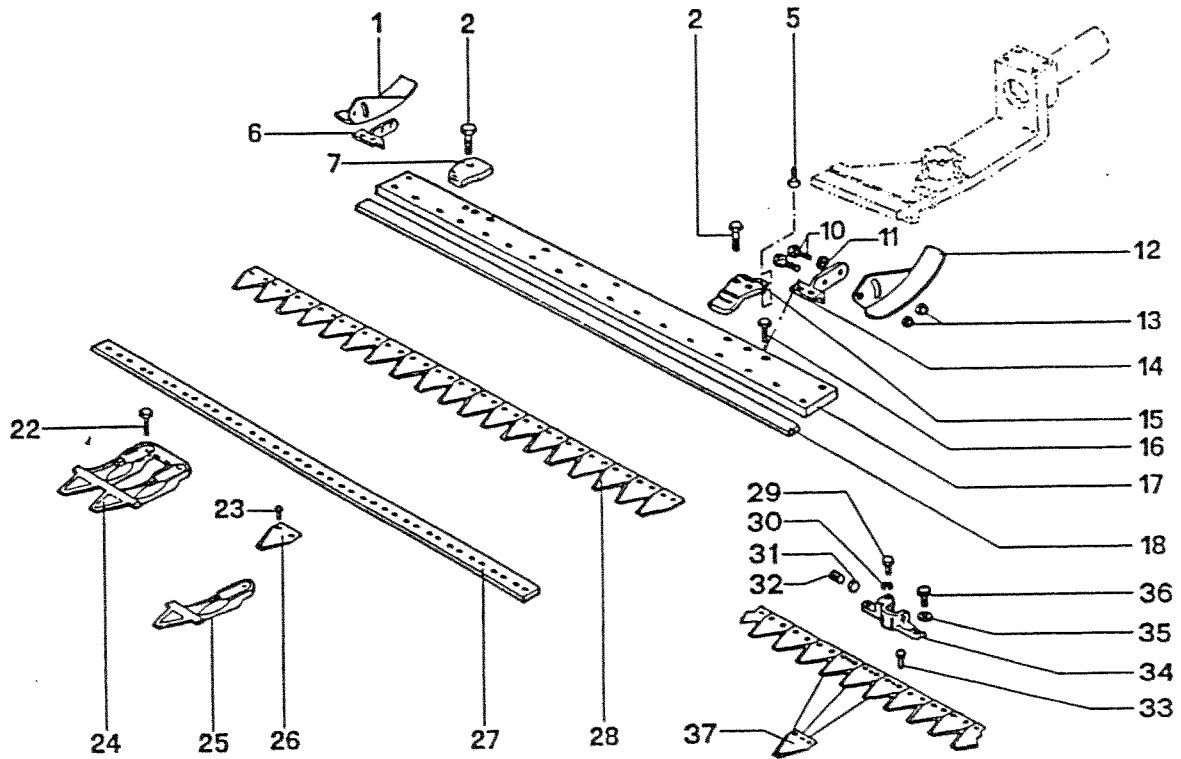


No. pezzo No. pièce No. pièce No. Bild No. pieza	No. di ordinazione Part No. No. de commande Bestell. - Nr. No. de pedido	No. pezzo No. pièce No. pièce No. Bild No. pieza	No. di ordinazione Part No. No. de commande Bestell. - Nr. No. de pedido	No. pezzo No. pièce No. pièce No. Bild No. pieza	No. di ordinazione Part No. No. de commande Bestell. - Nr. No. de pedido
1	F1.7217 40+50	20	K853.5002		
-	F1.7218 50+60	21	K350.1750	37	Z20386
2	N6.2488.00	22	F1.7202		
3	N4.3643.50	23	N6.2784.00		
4	N1.4573.00	24	K350.1770 DX 40+50	39	N1.4574.00
7	N1.2576.00	-	F1.7210 DX 50+60		
8	F1.7201	25	K350.1790 DX 40+50		
9	N2098.00	-	F1.7002 DX 50+60		
10	N1.2637.00	26	K350.1780 SX 40+50		
11	F1.7211	-	F1.7003 SX 50+60		
12	F1.7200	27	N1.4588.00		
13	K350.1840	28	N5.1086.00		
14	N6.2670.00	29	K350.1830		
15	K350.1770 SX 40+50	30	K110.2480		
-	F1.7210 SX 50+60	31	N1.0602.00		
16	N2073.00	32	K840.1044		
17	N1342.00	33	N6.2669.00		
18	N1.2698.00	34	N6.2493.00		
19	K350.1920	35	N4.3667.00		

Segnalazioni di validità
Usage code
Signalisations de validité
Gültigkeitsvermerk
Indicaciones de validez

FICHES

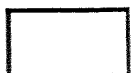


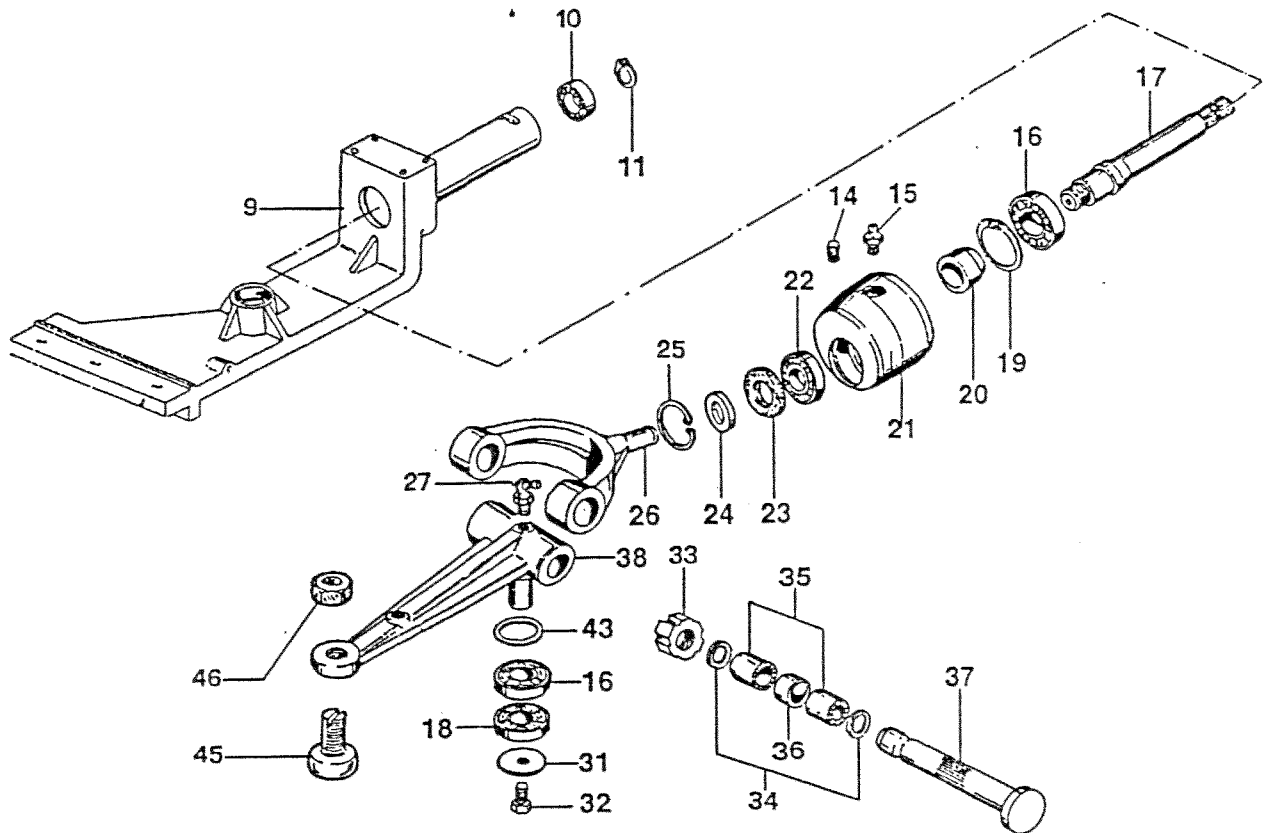


No. pezzo No. pièce No. de commande No. Bild No. pieza	No. di ordinazione Part No. No. de commande Bestell. - Nr. No. de pedido	No. pezzo No. pièce No. de commande No. Bild No. pieza	No. di ordinazione Part No. No. de commande Bestell. - Nr. No. de pedido	No. pezzo No. pièce No. de commande No. Bild No. pieza	No. di ordinazione Part No. No. de commande Bestell. - Nr. No. de pedido
1	F107.3170	28	F107.3349 950SP		
2	N6.3328.00	-	F107.3276 1150SP		
5	N6.2458.00	30	N4.3667.00		
7	F58.2687	31	F107.3364		
12	F107.3171	32	N6.4339.00		
15	F111.3112	33	F107.3261		
16	N6.3149.00	34	F107.3363 X barra spec.		
17	F74.1685 950	-	F107.3376 X barre sf e esm		
-	F74.1686 1150	35	N4.3667.00		
18	F71.2027 950	36	N6.2488.00		
-	F71.2031 1150	37	F107.3273		
22	N6.3254.00				
23	N8866.00				
24	F111.3114				
-	F58.2688 X mont. assian.				
25	F111.3113				
26	F107.3216				
27	F107.3348 950SP				
-	F107.3274 1150SP				

Segnalazioni di validità
Usage code
Signalisations de validité
Gültigkeitsvermerk
Indicaciones de validez

FICHES

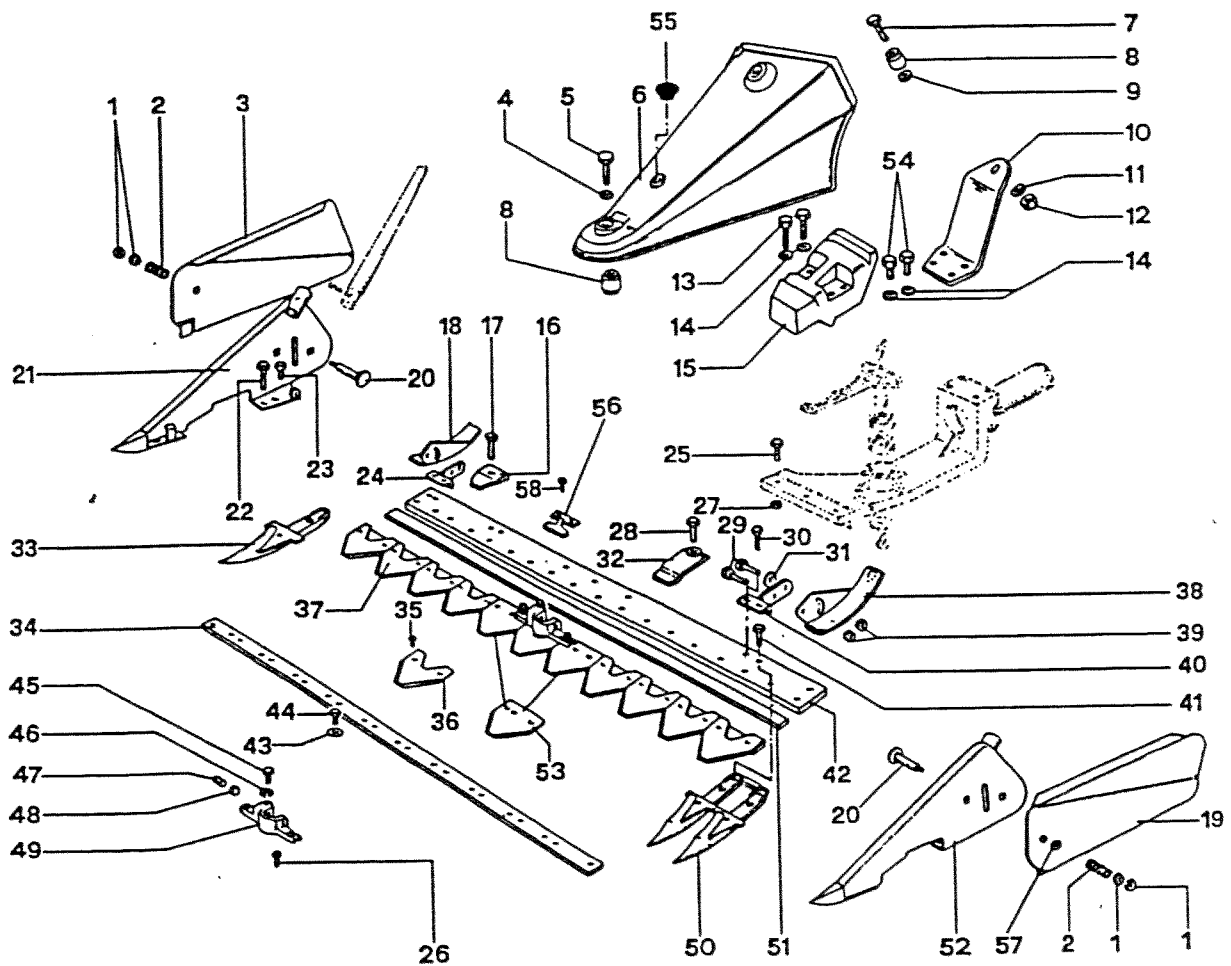




No. pezzo No. pièce No. pièce No. Bild No. pieza	No. di ordinazione Part No. No. de commande Bestell. - Nr. No. de pedido	No. pezzo No. pièce No. pièce No. Bild No. pieza	No. di ordinazione Part No. No. de commande Bestell. - Nr. No. de pedido	No. pezzo No. pièce No. pièce No. Bild No. pieza	No. di ordinazione Part No. No. de commande Bestell. - Nr. No. de pedido
9	F125.3002	33	N2.1016.00		
10	N1.2676.00	34	N5.0028.50		
11	K700.2003	35	N1.2613.50		
14	K871.9008	36	F107.3190		
15	N2.6056.00	37	F107.3191		
16	N1.2711.00	38	F107.3375		
17	F125.3000	43	N5.0054.00		
18	N1.2704.00	45	F107.3260		
19	N1368.00	46	N1.4745.00		
20	F107.3145				
21	F115.3105				
22	N1.2583.01				
23	N2057.20				
24	N4.4195.50				
25	N1300.00				
26	F107.3206				
27	N2.6056.00				
31	F107.3372				
32	N6.3205;00				

Segnalazioni di validità
Usage code
Signalisations de validité
Gültigkeitsvermerk
Indicaciones de validez

FICHES



No. pezzo No. pièce No. pièce No. Bild No. pieza	No. di ordinazione Part No. No. de commande Bestell. - Nr. No. de pedido	No. pezzo No. pièce No. pièce No. Bild No. pieza	No. di ordinazione Part No. No. de commande Bestell. - Nr. No. de pedido	No. pezzo No. pièce No. pièce No. Bild No. pieza	No. di ordinazione Part No. No. de commande Bestell. - Nr. No. de pedido
1	N1.4689.00	25	N6.3328.00	48	F107.3364
2	N3.1219.00	26	F107.3261	49	F107.3363 X barra spec..
3	F71.2615	-	F107.3399 ⚡	-	F107.3376 X barra semif.
4	N4.3844.10	27	N1.4638.00	50	F58.2688
5	N6.3997.10	28	N6.3314.00	51	F71.2027 950SF
6	F107.3345	30	N6.3149.00	-	F71.2031 1150SF
7	N6.3997.10	32	F58.2686	52	74.1635
8	F4.9240.00	33	F58.2738	53	107.3377 destro
9	N4.3844.10	34	F107.3379 950SF	-	107.3378 sinistro
10	F107.3346	-	F107.3380 1150SF	54	N6.2488.00
11	N4.3844.10	35	N8866.00	55	N5.2659.00
12	N1.4702.00	36	F58.2091	56	58.2685
13	N6.2944.00	37	F107.3383 950SF	57	N4.3877.00
14	N4.3667.00	-	F107.3384 1150SF	58	N6.3314.00
15	F107.3397	38	F107.3171		
16	F58.2687	41	N6.3254.00		
17	N6.3328.00	42	F74.1685 950SF		
18	F107.3170	-	F74.1686 1150SF		
19	F74.1634	43	N4.3367.00		
20	N6.4040.00	44	N6.2488.00		
21	F74.1609	45	N6.2622.00		
22	N6.3276.00	46	N4.3667.00		
23	N6.3149.00	47	N6.4339.00		

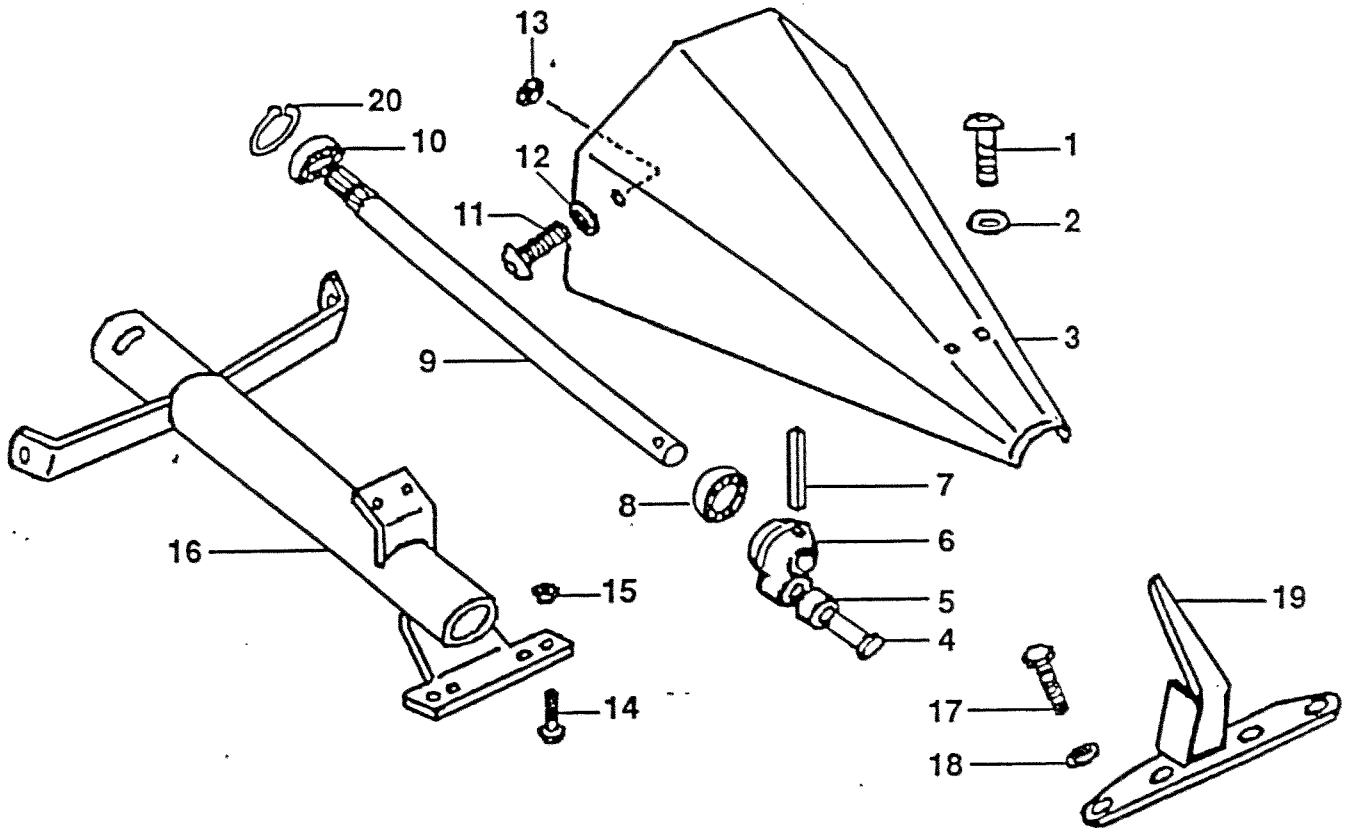
Segnalazioni di validità
Usage code
Signalisations de validité
Gültigkeitsvermerk
Indicaciones de validez

⚡ ESM

FICHES



MOD.	L500.00 L520.00	TAV. 10	REV. 02-97
411 412			



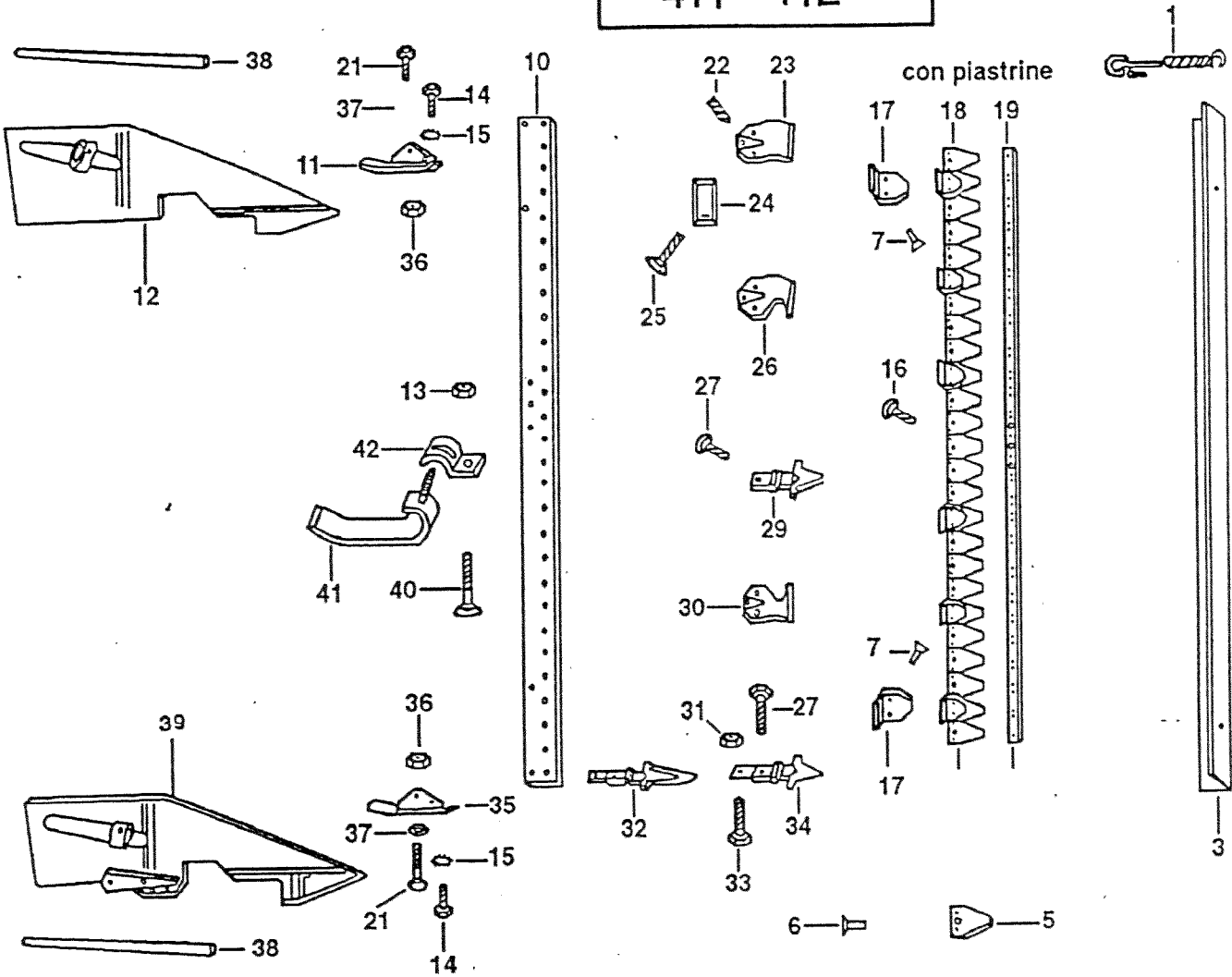
No. pezzo No. pièce No. pièce No. Bild No. pieza	No. di ordinazione Part No. No. de commande Bestell. - Nr. No. de pedido	No. pezzo No. pièce No. pièce No. Bild No. pieza	No. di ordinazione Part No. No. de commande Bestell. - Nr. No. de pedido	No. pezzo No. pièce No. pièce No. Bild No. pieza	No. di ordinazione Part No. No. de commande Bestell. - Nr. No. de pedido
1	N6.2597.50	-	F105.3345 ESM		
2	N4.3685.00	17	N6.2488.00 ESM		
3	F105.3340	-	N6.2436.70		
-	F105.3341 ESM	18	N4.3643.10 ESM		
4	F105.3336	-	N4.3635.00		
5	F105.3337	19	F105.3346		
6	F105.3338	20	N11.2700		
-	F105.3339 ESM				
7	N5.1294.20				
8	N1.2586.00				
9	F105.3342				
-	F105.3343 ESM				
10	N1.2580.20				
11	N6.2597.50				
12	N4.3685.00				
13	N1.4585.00				
14	N6.3333.10				
15	N1.4642.00				
16	F105.3344				

Segnalazioni di validità
Usage code
Signalisations de validité
Gültigkeitsvermerk
Indicaciones de validez

FICHES



411 412



No. pezzo No. piece No. pièce No. Bild No. pieza	No. di ordinazione Part No. No. de commande Bestell.-Nr. No. de pedido	No. pezzo No. piece No. pièce No. Bild No. pieza	No. di ordinazione Part No. No. de commande Bestell.-Nr. No. de pedido	No. pezzo No. piece No. pièce No. Bild No. pieza	No. di ordinazione Part No. No. de commande Bestell.-Nr. No. de pedido
1	F105.3300 (F74.2006)	25	N6.3333.10		
3	F105.3301 (F74.2010)	26	F105.3318		
5	F67.1672	27	N6.3254.00		
6	N8866.00	29	F105.3320		
7	N8880.00	30	F105.3319		
10	N105.3303	31	N1.4632.00		
11	F105.3306	32	R150.3502		
12	F105.3307	33	N6.3276.00		
13	N1.4642.00	34	F105.3321		
14	N6.2488.00	35	F105.3305		
15	N4.3678.00	36	N1.4574.00		
16	N6.1948.50	37	N4.3694.00		
17	F105.3309	38	F105.3322(F71.2044)		
18	F105.3310	39	F105.3308		
19	F105.3312	40	N6.3305.00		
21	N6.2555.00	41	F105.3323		
22	N6.3213.00	42	F105.3324		
23	F105.3316				
24	F105.3317				

Segnalazioni di validità
Usage code
Signalisations de validité
Gültigkeitsvermerk
Indicaciones de validez



44040 DOSSO - Via Statale, 325 (Ferrara) - Italy
Tel. (0532) 848091-848092-848093 - Telefax (0532) 848272

FICHES

