

RICAMBI

SPARE PARTS

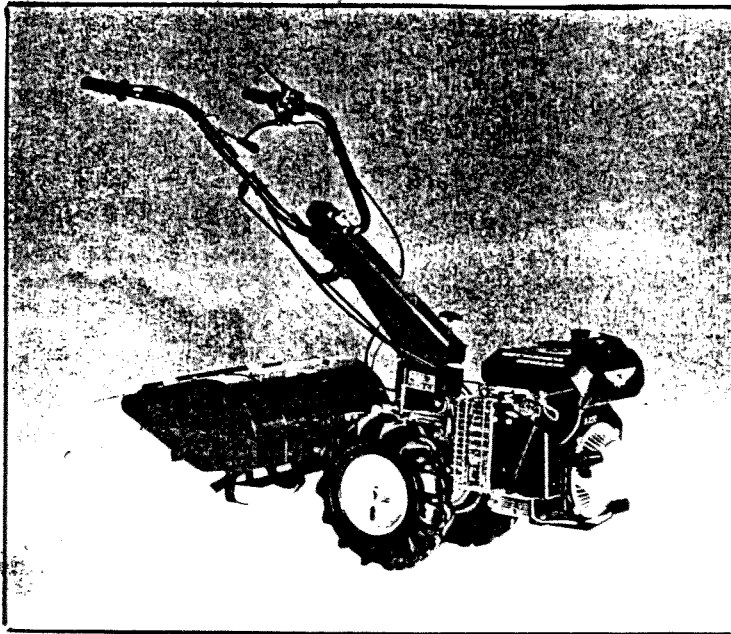


MECCANICA
BENASSI SPA

DOSSO (FERRARA) ITALY

Via Statale, 325 - Tel. 0532/848091 - Telefax 0532-848272

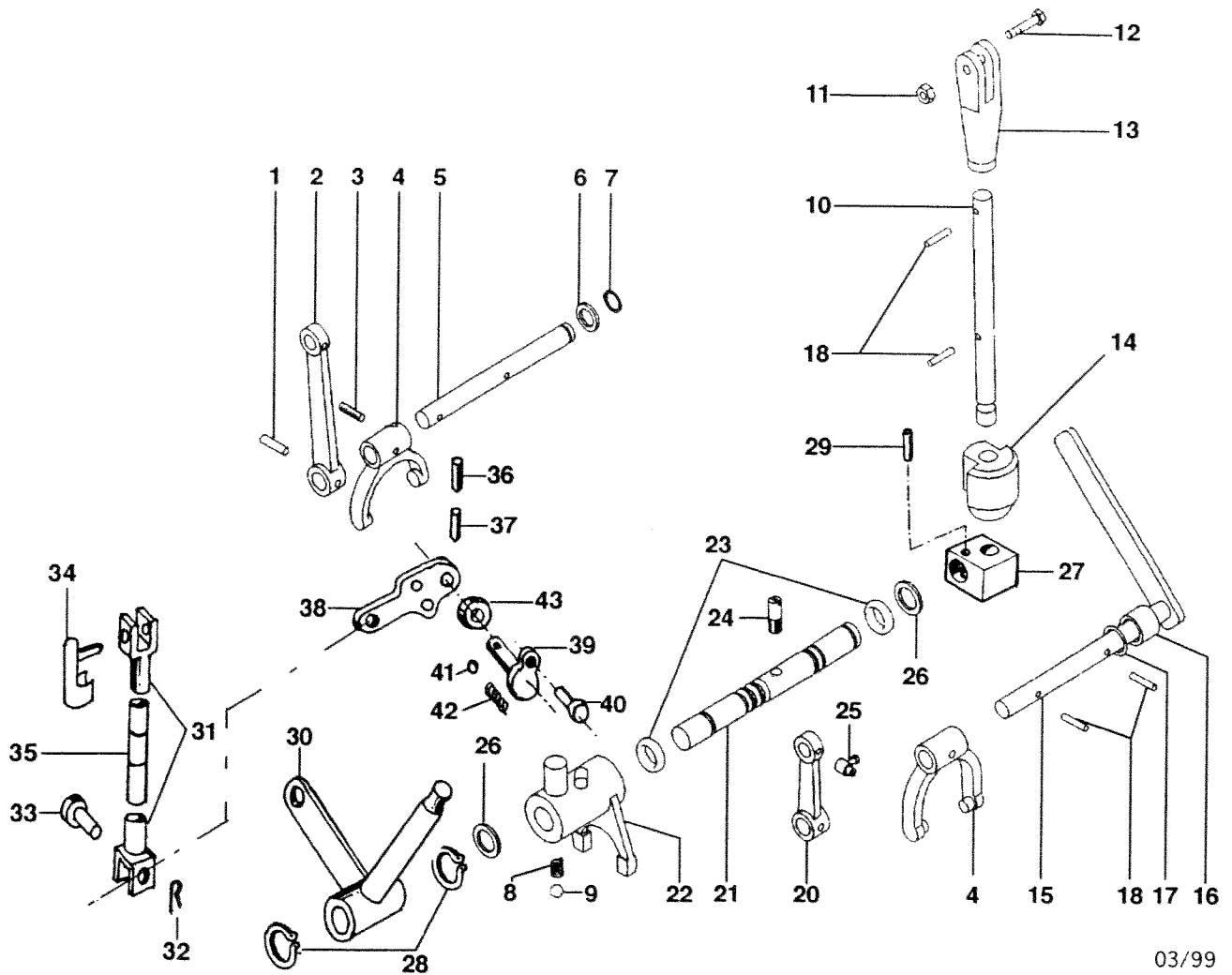
MOTOCOLTIVATORE 414 Reversibile



Divisione Ricambi

INDICE DELLE TAVOLE

TAVOLA	DESCRIZIONE
1	COMANDI
2	FRIZIONE E INGRANAGGI SCATOLA CAMBIO
3	SCATOLA CAMBIO E RUOTE
4	PIANTONE E STEGOLE
5	MANUBRIO
6	FRESA
7	BARRA SPECIALE
8	GRUPPO MOVIMENTO
9	BARRA SEMIFITTA



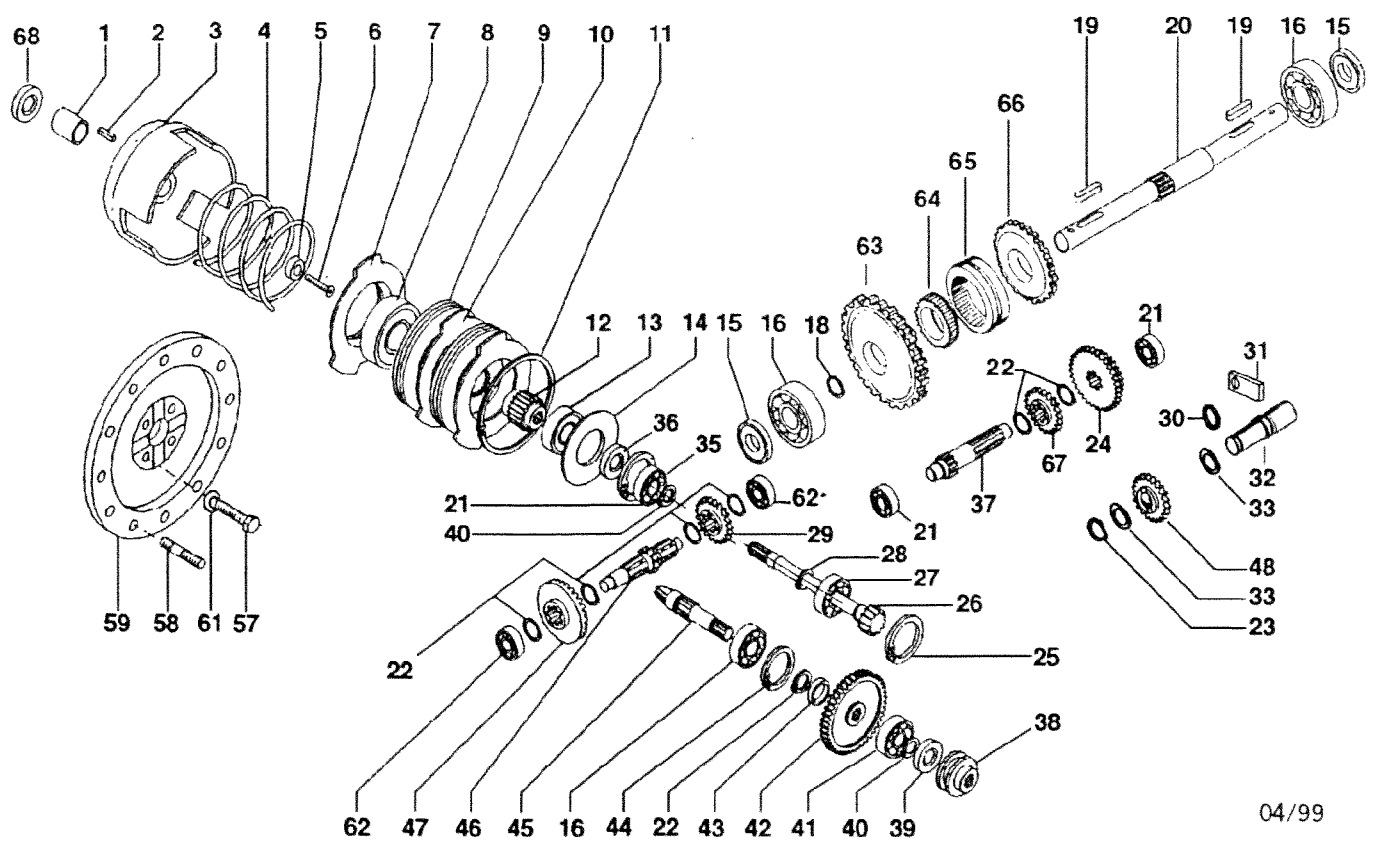
03/99

No. pezzo No. pièce No. pièce No. Bild No. pieza	No. di ordinazione Part No. No. de commande Bestell.-Nr. No. de pedido	No. pezzo No. pièce No. pièce No. Bild No. pieza	No. di ordinazione Part No. No. de commande Bestell.-Nr. No. de pedido	No. pezzo No. pièce No. pièce No. Bild No. pieza	No. di ordinazione Part No. No. de commande Bestell.-Nr. No. de pedido
1	N5.1138.00	21	F125.0831	40	F129.1604
2	K350.0960	22	F125.0815	41	N4.7454.00
3	K350.1070	23	N3060.00	42	N3.1042.50
4	K350.0940	24	F125.0816	43	N2030.00
5	K350.0950	25	N5.9015.00		
6	N5.0017.00	26	N5.0026.00		
7	N1072.00	27	F124.1616		
8	N3.1015.00	28	N1116.00		
9	N4.7432.00	29	N5.1261.00		
10	F124.1613	30	F125.1643		
11	N1.4547.00	31	K749.2002		
12	N6.2215.00	32	N1.0503.00		
13	F124.1619	33	K819.2001		
14	F124.1614	34	K818.7001		
15	F124.1623	35	F125.1644		
16	N4030.00	36	N5.1260.00		
17	N4.3844.10	37	N5.1094.00		
18	K850.3008	38	F125.1645		
20	K350.0510	39	F125.1646		

Segnalazioni di validità
Usage code
Signalisations de validité
Gültigkeitsvermerk
Indicaciones de validez

FICHES





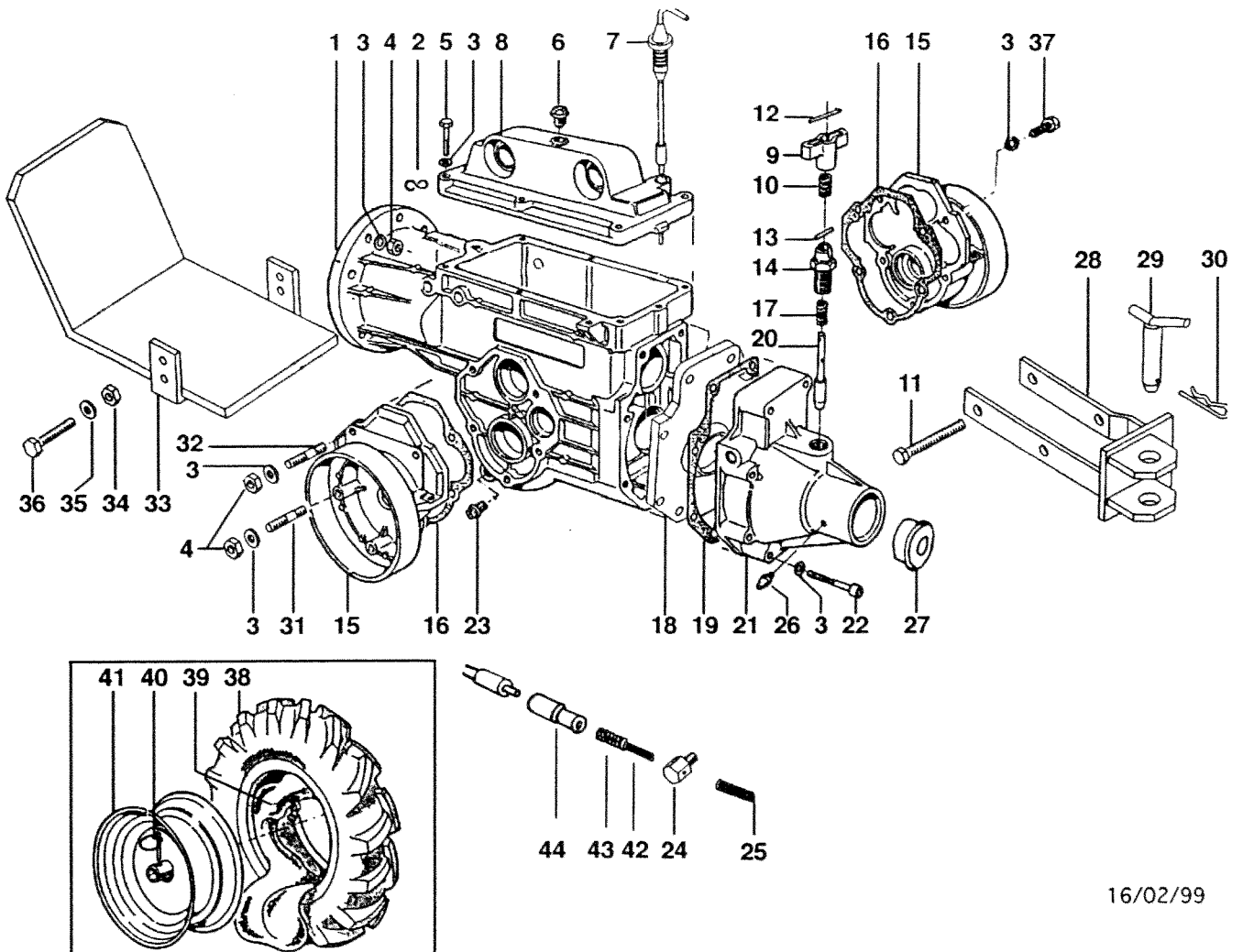
04/99

No. pezzo No. pièce No. pièce No. Bild No. pieza	No. di ordinazione Part No. No. de commande Bestell.-Nr. No. de pedido	No. pezzo No. pièce No. pièce No. Bild No. pieza	No. di ordinazione Part No. No. de commande Bestell.-Nr. No. de pedido	No. pezzo No. pièce No. pièce No. Bild No. pieza	No. di ordinazione Part No. No. de commande Bestell.-Nr. No. de pedido
1	K350.1020 *TEC	17	F125.0813	39	K703.2002
-	F125.0003 GX160- B&S	18	N1185.10	40	N1105.00
-	F124.0001 GC160	19	K781.1007	41	N1.2577.00
2	N6434.10 *	20	F125.0836	42	F125.0804
3	K350.1010 *	21	N1.2570.00	43	F125.0808
-	K350.0860	22	N1149.00	44	N.1309.00
4	K350.0900	23	N1072.00	45	F125.0809
5	K350.0930	24	F125.0828	46	F125.0811
6	K871.5023 ACME	25	N1300.00	47	F125.0810
-	K350.1030 *	26	F124.0800	48	F125.0826
-	N6.2655.00	27	N1.2588.00	57	N6.2439.80 *
7	K350.0870	28	N1127.00	58	N3.8125.00 *
8	N1.2745.50	29	F124.0804	59	F105.0027 *
9	K350.0880	30	N3060.00	61	N4.3654.00 *
10	K350.0890	31	F124.0803	62	N1.2523.00
11	N1433.00	32	F125.0827	63	F125.0834
12	K350.0920	33	K849.1006	64	F125.0832
13	N1.2632.00	35	N1265.00	65	F125.0833
14	K350.0910	36	N2048.50	66	F125.0835
15	N2073.00	37	F125.0830	67	F125.0829
16	N1.2631.00	38	F125.0805	68	N1.2632.00 GC160

Segnalazioni di validità
Usage code
Signalisations de validité
Gültigkeitsvermerk
Indicaciones de validez

* HONDA - B.& S. - TECUMSEH
FRIZIONE COMPLETA: R111 - R112*

FICHES



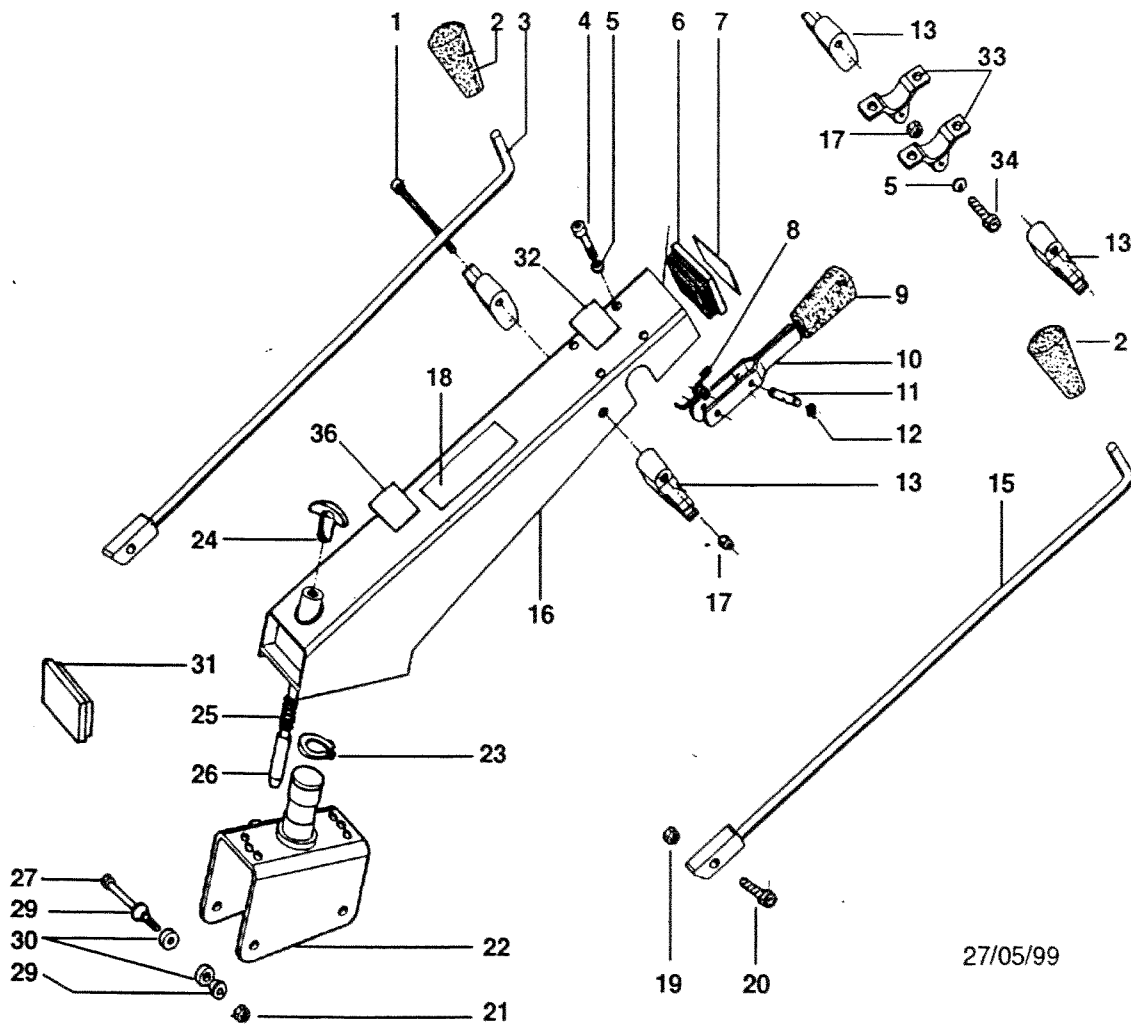
16/02/99

No. pezzo No. pièce No. pièce No. Bild No. pieza	No. di ordinazione Part No. No. de commande Bestell.-Nr. No. de pedido	No. pezzo No. pièce No. pièce No. Bild No. pieza	No. di ordinazione Part No. No. de commande Bestell.-Nr. No. de pedido	No. pezzo No. pièce No. pièce No. Bild No. pieza	No. di ordinazione Part No. No. de commande Bestell.-Nr. No. de pedido
1	F125.0822	20	F125.0842	35	N4.3654.00
2	F5621	21	F125.0807	-	N4.3764.00 (15LD315)
3	N4.3654.00	22	N6.2910.00	36	N6.3359.00 (15LD315)
4	N1.4574.00	23	K853.6001	-	N6.2741.00 (B.&S.HONDA,TECNA)
5	N6.2670.00	24	F124.1618	-	N6.2488.00 (A220,LGA225)
6	K410.1420	25	K790.3009	37	N6.2670.00
7	K350.0410	26	N2.6038.00	38	K820.1001 (3.50-6")
8	K350.0400	27	N5.2701.80	-	N4.8516.00 (4.00-8")
9	K350.0330	28	F125.4700	39	K718.1001 (3.50-6")
10	K790.3016	29	75.1647	-	N4.8811.00 (4.00-8")
11	N6.3615.00	30	N5.1488.00	40	K851.40001
12	N5.1066.00	31	N3.8256.50	41	K350.0430 (3.50-6")
13	N5.1028.00	32	N3.8132.00	-	k350.0590 (4.008")
14	F125.0843	33	F120.0002 (15LD315)	42	K790.3004
15	K350.0420	-	F120.2102 (IM 300- IM359 - A349)	43	K790.3018
16	K350.0470	-	F125.0002 (15LD225)	44	K110.1850
17	K350.3360	-	-		
18	F125.0806	34	N1.4574.00		
19	K350.0460	-	N1.4632.00 (15LD315)		

Segnalazioni di validità
Usage code
Signalisations de validité
Gültigkeitsvermerk
Indicaciones de validez

FICHES





27/05/99

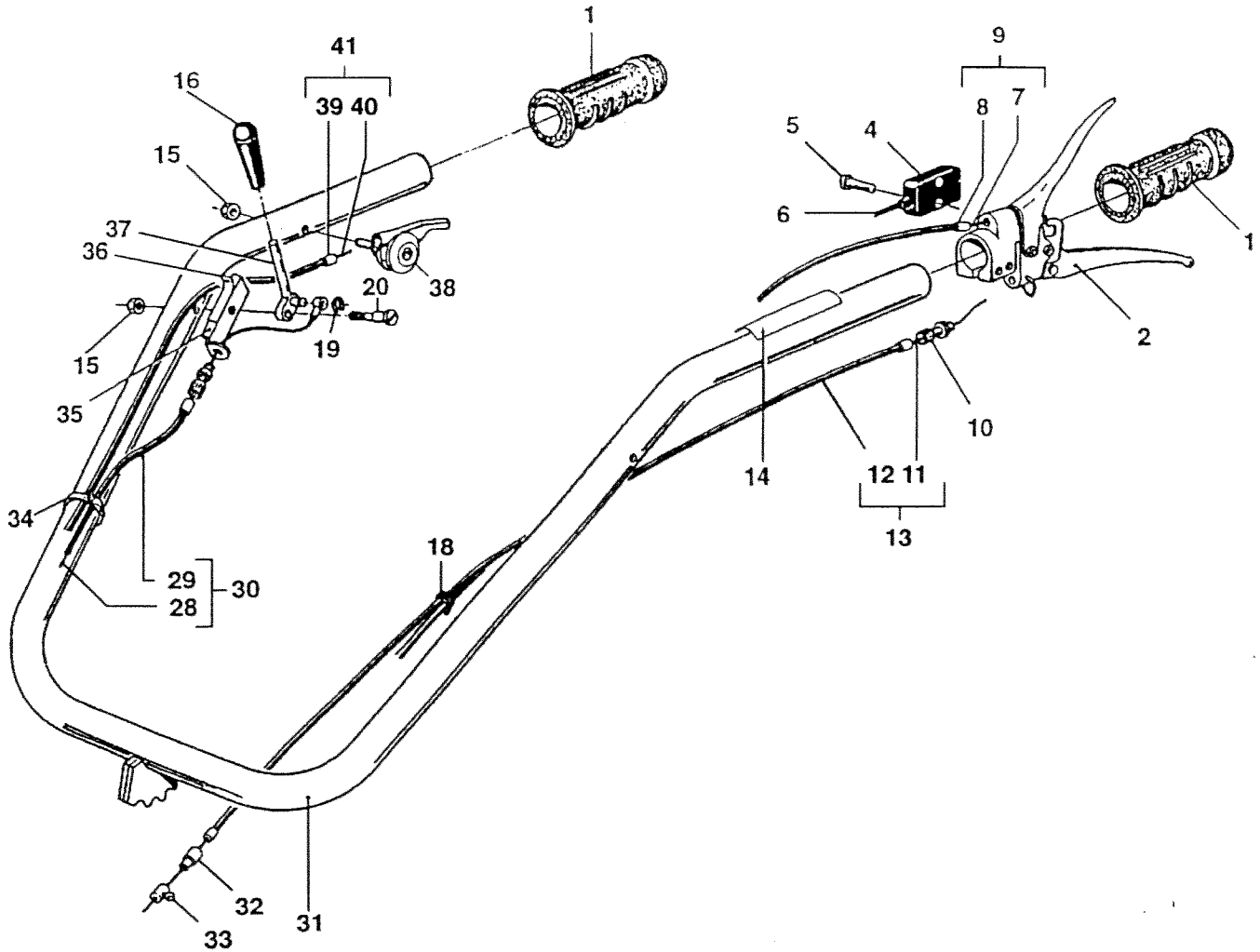
No. pezzo No. pièce No. pièce No. Bild No. pieza	No. di ordinazione Part No. No. de commande Bestell. - Nr. No. de pedido	No. pezzo No. pièce No. pièce No. Bild No. pieza	No. di ordinazione Part No. No. de commande Bestell. - Nr. No. de pedido	No. pezzo No. pièce No. pièce No. Bild No. pieza	No. di ordinazione Part No. No. de commande Bestell. - Nr. No. de pedido
1	N6.2892.50	21	N1.4636.50		
2	N3.7536.00	22	F125.1636		
3	F125.1626	23	N1241.00		
-	F125.1651#	24	N3.7530.00		
4	N6.2892.50	25	K350.3360		
5	N4.3694.00	26	F125.1637		
6		27	N6.3572.00		
7	F124.1621	28	N4.3764.00		
8	F118.1620	29	K350.1080		
9	N2.8404.80	30	K30.0910		
10	F118.1643	31	N5.2774.00		
11	N5.1356.10	32	F118.2108		
12	N1029.00	33	F125.1650		
13	F125.5009	34	N6.2892.50		
16	F125.1639				
17	N1.4585.00				
18	F125.2111				
19	N1.4547.00				
20	N6.2215.000				

Segnalazioni di validità
Usage code
Signalisations de validité
Gültigkeitsvermerk
Indicaciones de validez

per 15 LD 315 - ALN 330 - IM 359 - 15 LD 225 - HT 51

FICHES





No. pezzo No. pièce No. Bild No. pieza	No. di ordinazione Part No. No. de commande Bestell.-Nr. No. de pedido	No. pezzo No. pièce No. Bild No. pieza	No. di ordinazione Part No. No. de commande Bestell.-Nr. No. de pedido	No. pezzo No. pièce No. Bild No. pieza	No. di ordinazione Part No. No. de commande Bestell.-Nr. No. de pedido
1	N2.8473.00	29	N5.7276.95		
2	N2.8061.10	30	N5.5158.50		
4	N2.5423.60	31	F125.1640		
5	N6.1821.50	32	N5.8534.00		
6	F118.2601	33	N5.9015.00		
7	N5.6240.50	34	N1.7640.00		
8	N5.7258.60	35	F109.1687		
9	N5.4760.50	36	F109.16.90		
10	N5.8010.00	37	F109.1657		
11	N5.6331.00	38	N2.8036.50		
12	N5.7397.00	39	N5.7258.00		
13	N5.4857.50	-	N5.7127.00	▲	
14	N5.4070.00	-	N5.7131.00	△	
15	N1.4547.00	40	N5.6125.00		
16	N3.7523.00	-	N5.6112.50	▲	
18	N1.7621.50	-	N5.6112.00	△	
19	N1028.00	41	N5.4640.00		
20	F106.1632	-	N5.4627.05	▲	
28	N5.6485.08	-	N5.4627.00	△	

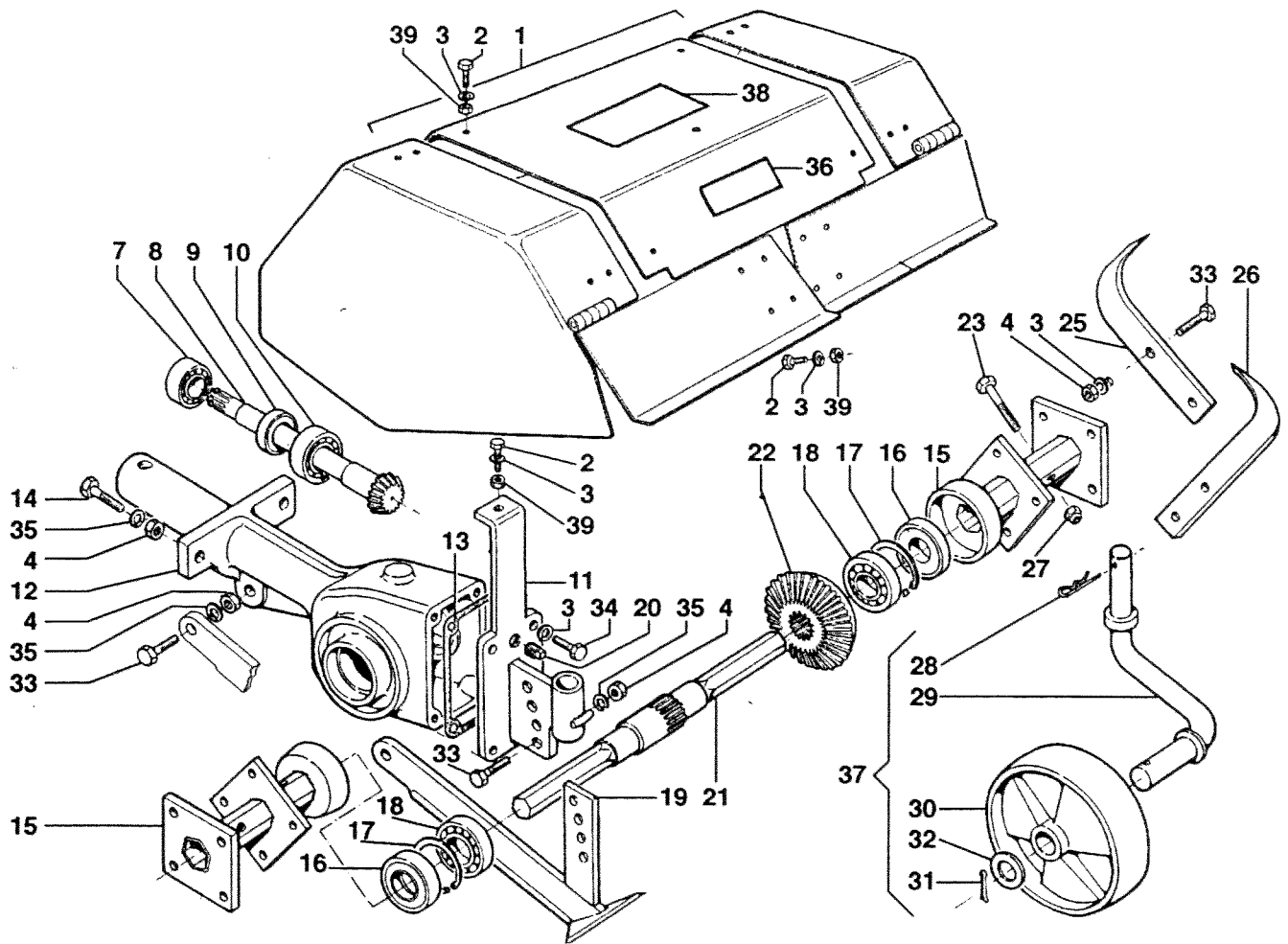
MOTORI
BENZINA

▲ △
▲ △
▲ △

Segnalazioni di validità
Usage code
Signalisations de validité
Gültigkeitsvermerk
Indicaciones de validez

▲ per motori MICRO 51
△ per motori 15LD315

FICHES

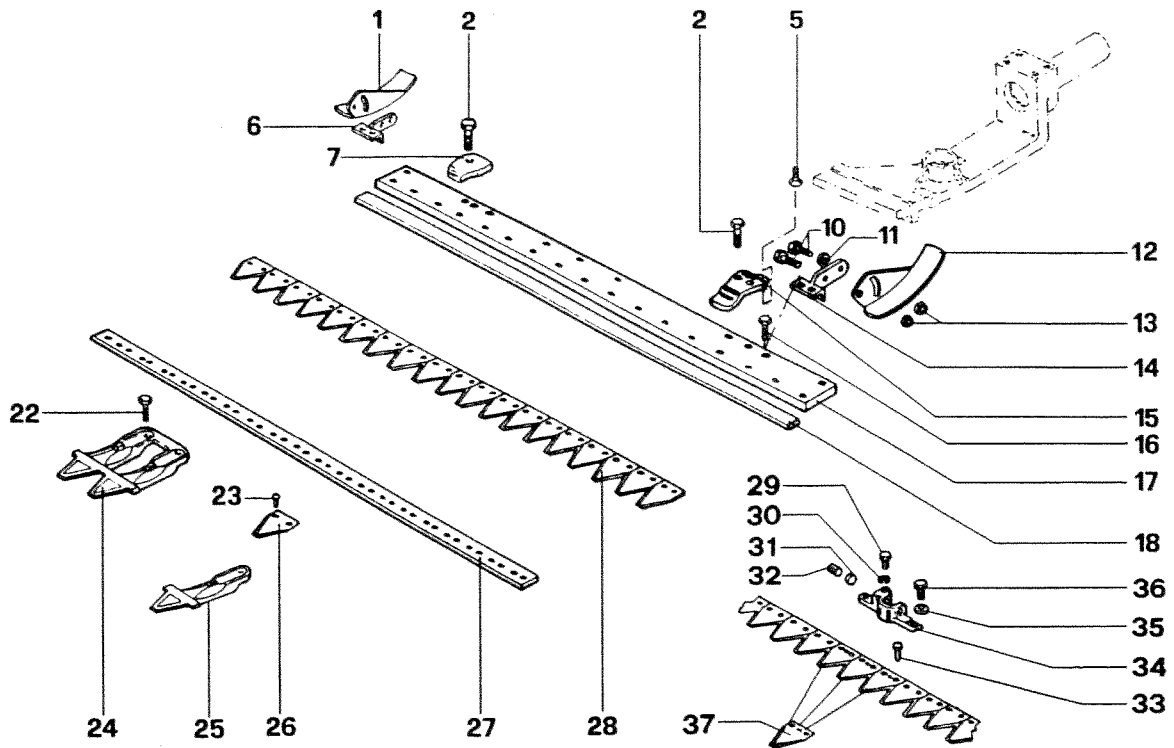


No. pezzo No. pièce No. pièce No. Bild No. pieza	No. di ordinazione Part No. No. de commande Bestell.-Nr. No. de pedido	No. pezzo No. pièce No. pièce No. Bild No. pieza	No. di ordinazione Part No. No. de commande Bestell.-Nr. No. de pedido	No. pezzo No. pièce No. pièce No. Bild No. pieza	No. di ordinazione Part No. No. de commande Bestell.-Nr. No. de pedido
1	F1.7225 35+50	20	K853.5002	38	K350.3240
-	F1.7228 35-50+60	21	K350.1750	39	N1.4574.00
2	N6.2488.00	22	F1.7202		
3	N4.3643.50	23	N6.2784.00		
4	N1.4573.00	25	K350.1790 35+50 dx		
7	N1.2576.00	-	F1.7002 35-50+60 dx		
8	F1.7201	26	K350.1780 35+50 sx		
9	N2073.00	-	F1.7003 35-50+60 sx		
10	N1.2637.00	27	N1.4588.00		
11	F1.7211	28	N5.1086.00		
12	F1.7200	29	K350.1830		
13	K350.1840	30	K110.2480		
14	N6.2670.00	31	N1.0602.00		
15	F1.7226 35+50 sx	32	K840.1044		
-	F1.7219 50+60 dx	33	N6.2669.00		
16	N2098.00	34	N6.2493.00		
17	N1342.00	35	N4.3667.00		
18	N1.2698.00	36	F1.5577		
19	K350.1920	37	Z2.0368		

Segnalazioni di validità
Usage code
Signalisations de validité
Gültigkeitsvermerk
Indicaciones de validez

FICHES

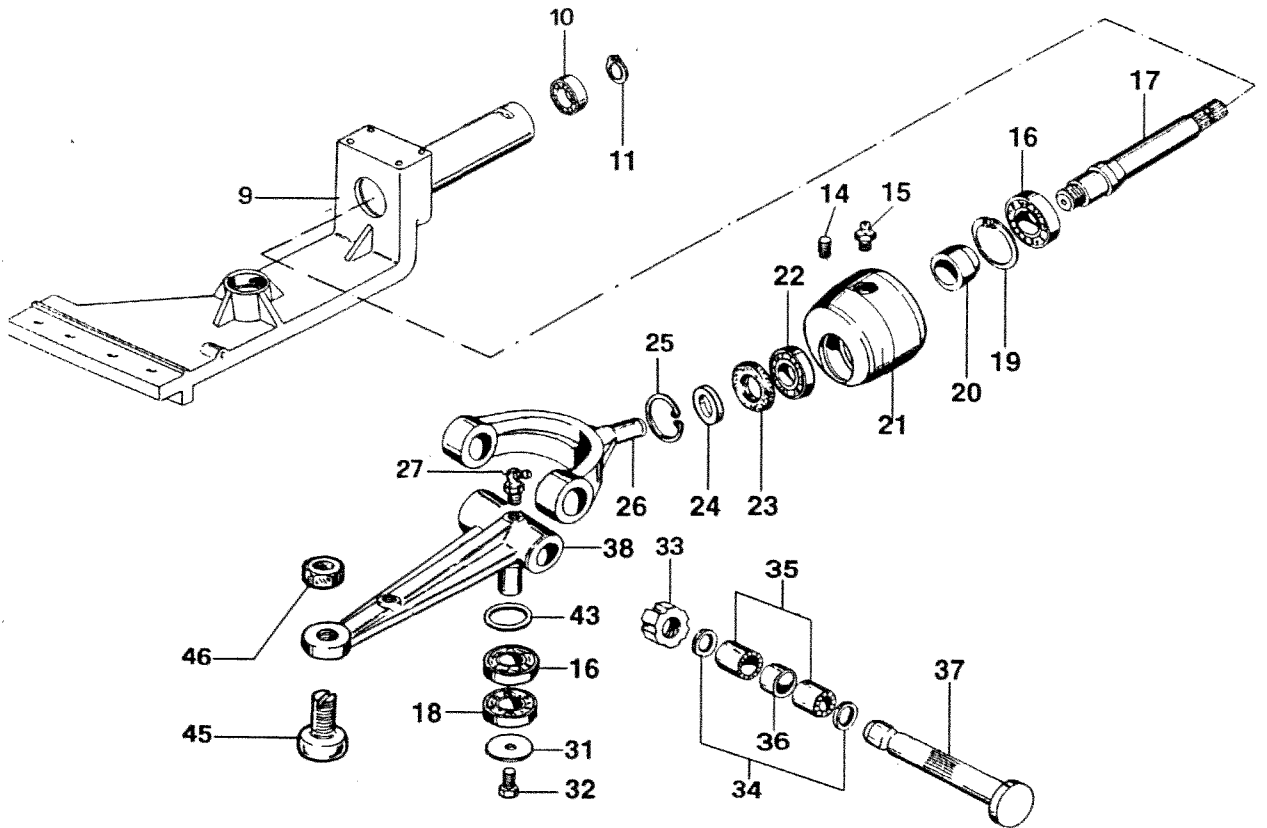




No. pezzo No. pièce No. pièce No. Bild No. pieza	No. di ordinazione Part No. No. de commande Bestell.-Nr. No. de pedido	No. pezzo No. pièce No. pièce No. Bild No. pieza	No. di ordinazione Part No. No. de commande Bestell.-Nr. No. de pedido	No. pezzo No. pièce No. pièce No. Bild No. pieza	No. di ordinazione Part No. No. de commande Bestell.-Nr. No. de pedido
1	F107.3170	27	F107.3348 950SP		
2	N6.3328.00	-	F107.3274 1150SP		
5	N6.2458.00	-	F107.3275 1270SP		
7	F58.2687	28	F107.3349 950SP		
12	F107.3171	-	F107.3276 1150SP		
15	F111.3112	-	F107.3277 1270SP		
16	N6.3149.00	29	N6.2622.00		
17	F74.1689 950	30	N4.3667.00		
-	F74.1686 1150	31	F107.3364		
-	F74.1698 1270	32	N6.4339.00		
18	F71.2027 950	33	F107.3261		
-	F71.2031 1150	34	F107.3363 X barra spec.		
-	F59.1593 1270	-	F107.3376 X barre sf e esm		
22	N6.3254.00	35	N4.3667.00		
23	N8866.00	36	N6.2488.00		
24	F111.3114	37	F107.3273		
-	F58.2688 X mont. assian.				
25	F111.3113				
26	F107.3216				

Segnalazioni di validità
 Usage code
 Signalisations de validité
 Gültigkeitsvermerk
 Indicaciones de validez

FICHES

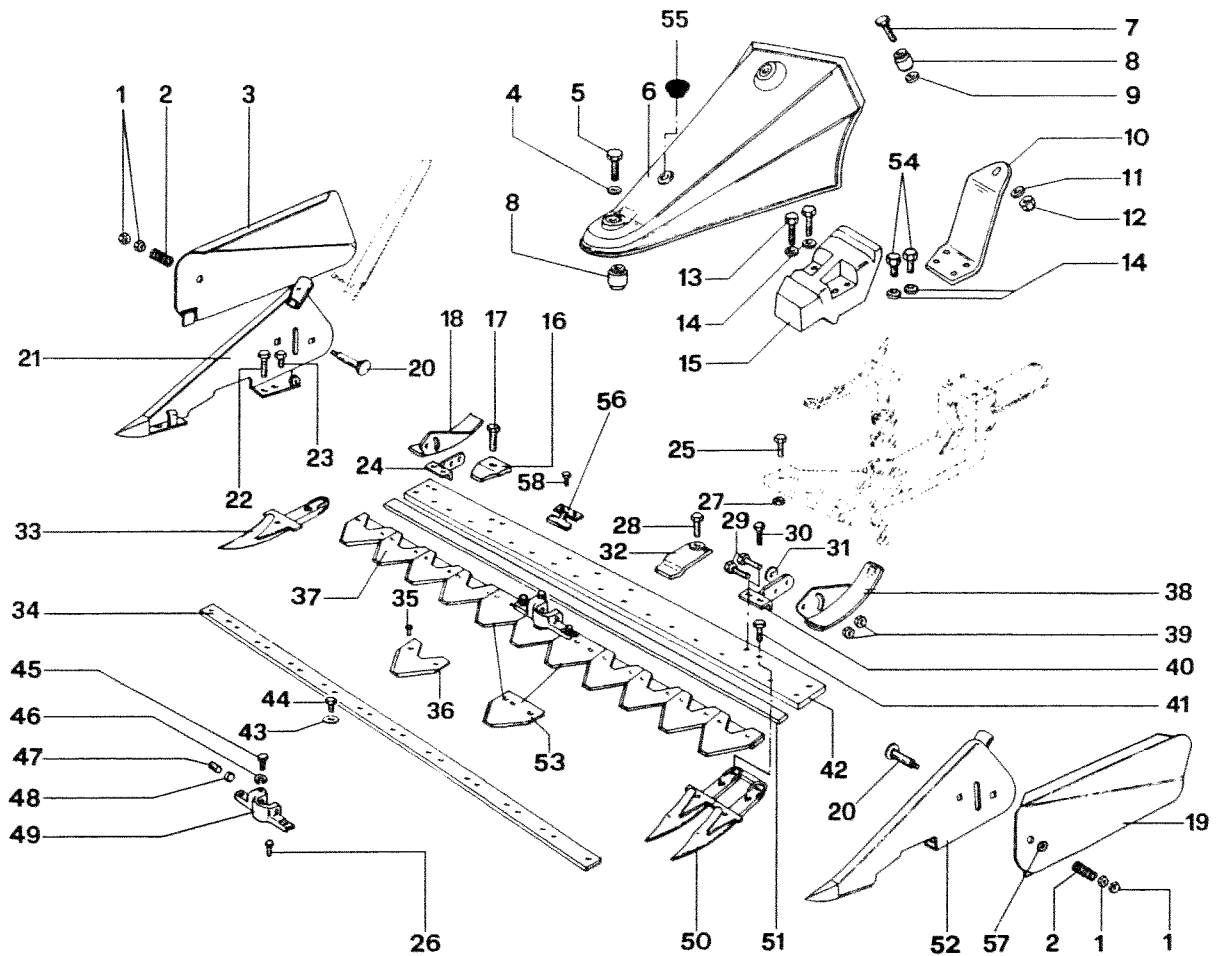


No. pezzo No. pièce No. pièce No. Bild No. pieza	No. di ordinazione Part No. No. de commande Bestell.-Nr. No. de pedido	No. pezzo No. pièce No. pièce No. Bild No. pieza	No. di ordinazione Part No. No. de commande Bestell.-Nr. No. de pedido	No. pezzo No. pièce No. pièce No. Bild No. pieza	No. di ordinazione Part No. No. de commande Bestell.-Nr. No. de pedido
9	F125.3002	33	N2.1016.00		
10	N1.2576.00	34	N5.0028.50		
11	K700.2003	35	N1.2613.50		
14	K871.9008	36	F107.3190		
15	N2.6056.00	37	F107.3191		
16	N1.2711.00	38	F107.3375		
17	F125.3004	43	N5.0054.00		
18	N1.2704.00	45	F107.3260		
19	N1368.00	46	N1.4745.00		
20	F107.3145				
21	F107.3105				
22	N1.2583.01				
23	N2057.20				
24	N4.4195.50				
25	N1300.00				
26	F107.3206				
27	N2.6056.00				
31	F107.3372				
32	N6.3205;00				

Segnalazioni di validità
Usage code
Signalisations de validité
Gültigkeitsvermerk
Indicaciones de validez

FICHES





No. pezzo No. pièce No. pièce No. Bild No. pieza	No. di ordinazione Part No. No. de commande Bestell.-Nr. No. de pedido	No. pezzo No. pièce No. pièce No. Bild No. pieza	No. di ordinazione Part No. No. de commande Bestell.-Nr. No. de pedido	No. pezzo No. pièce No. pièce No. Bild No. pieza	No. di ordinazione Part No. No. de commande Bestell.-Nr. No. de pedido
1	N1.4689.00	25	N6.3328.00	45	N6.2622.00
2	N3.1219.00	26	F107.3261	46	N4.3667.00
3	F71.2015	-	F107.3399 ✚	47	N6.4339.00
4	N4.3844.10	27	N1.4638.00	48	F107.3364
5	N6.3997.10	28	N6.3314.00	49	F107.3363 X barra spec..
6	F107.3345	30	N6.3149.00	-	F107.3376 X barra semif.
7	N6.3997.10	32	F58.2686	50	F58.2688
8	N4.9240.00	33	F58.2738	51	F71.2027 950SF
9	N4.3844.10	34	F107.3379 950SF	-	F71.2031 1150SF
10	F107.3346	-	F107.3380 1150SF	-	F59.1593 1270SF
11	N4.3844.10	-	F107.3381 1270SF	52	74.1635
12	N1.4702.00	35	N8866.00	53	107.3377 DX
13	N6.2944.00	36	F58.2091	-	107.3378 SX
14	N4.3667.00	37	F107.3383 950SF	54	N6.2488.00
15	F107.3397	-	F107.3384 1150SF	55	N5.2659.00
16	F58.2687	-	F017.3385 1270SF	56	58.2685
17	N6.3328.00	38	F107.3171	57	N4.3877.00
18	F107.3170	41	N6.3254.00	58	N6.3314.00
19	F74.1634	42	F74.1685 950SF		
20	N6.4040.00	-	F74.1686 1150SF		
21	F74.1609	-	F74.1689 1270SF		
22	N6.3276.00	43	N4.3667.00		
23	N6.3149.00	44	N6.2488.00		

Segnalazioni di validità
Usage code
Signalisations de validité
Gültigkeitsvermerk
Indicaciones de validez

✚ ESM

FICHES



MECCANICA BENASSI S.P.A.

Via Statale, 325 - 44040 DOSSO (Ferrara) Italy
Tel. 0532/848091-848092-848093 Telefax 0532/848272

LE DESCRIZIONI, LE ILLUSTRAZIONI E LE CARATTERISTICHE TECNICHE QUI RIPORTATE, NON SONO VINCOLANTI PER LA CASA COSTRUTTRICE CHE LE COMUNICA A SEMPLICE TITOLO INFORMATIVO RISERVANDOSI LA FACOLTA' DI MODIFICARLE IN QUALSIASI MOMENTO SENZA L'OBLIGO DI AGGIORNARLE IN QUESTA PUBBLICAZIONE.

PROPRIETA' LETTERARIA E ARTISTICA DELLA MECCANICA BENASSI S.P.A.

DESCRIPTIONS, ILLUSTRATIONS AND TECHNICAL PARTICULARS ARE ONLY INDICATIVE AND NOT BINDING. THE MANUFACTURER THEREFORE RESERVES THE RIGHT TO MODIFY THE EQUIPMENT AT ANY TIME WITHOUT BEING OBLIGED TO UPDATE THE INFORMATION IN THIS CATALOGUE.

COPYRIGHT RESERVED TO MECCANICA BENASSI S.P.A.

PER L'ORDINAZIONE DEI PEZZI DI RICAMBIO
SPECIFICARE CON CHIAREZZA PER ISCRITTO:

- TIPO DI MACCHINA E N° DI MATRICOLA
- POSIZIONE, N° DI CODICE E DENOMINAZIONE DEL PEZZO
- QUANTITA' DEI PARTICOLARI RICHIESTI

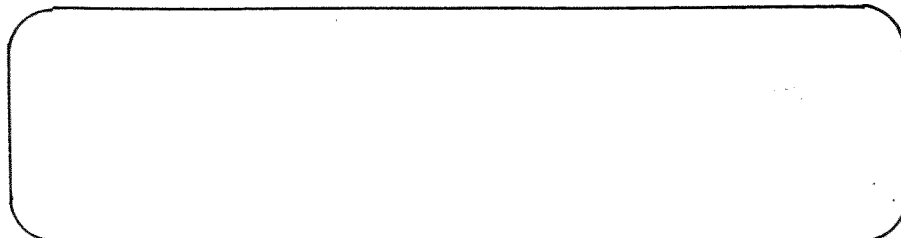
HOW TO ORDER PARTS

ITEMIZE CLEARLY IN WRITING THE FOLLOWING:

- MODEL OF MACHINE, CATEGORY TYPE AND SERIAL NUMBER
- POSITION ACCORDING TO EXPLODED VIEW, PART NUMBER AND ITS CORRECT DESCRIPTION
- QUANTITY REQUIRED

SI CONSIGLIA VIVAMENTE DI IMPIEGARE ESCLUSIVAMENTE RICAMBI ORIGINALI DELLA MECCANICA BENASSI S.P.A.

IN YOUR OWN INTEREST AND NOT TO INVALIDATE OUR WARRANTY TERMS, WE RECOMMEND YOU TO ORDER ONLY ORIGINAL MECCANICA BENASSI PARTS.



U.T. 990623