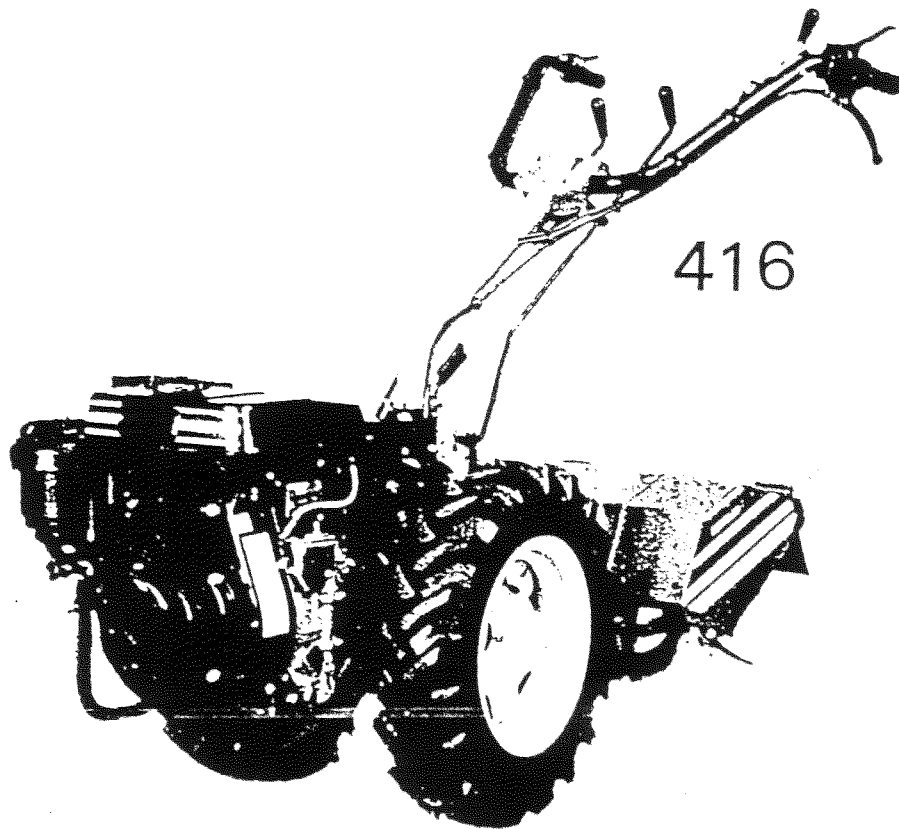




**MECCANICA BENASSI S.P.A.**



416

**MOTOCOLTIVATORE  
WALKING TRACTOR  
MOTOCULTEUR  
EINACHSSCHLEPPER**

**RICAMBI**

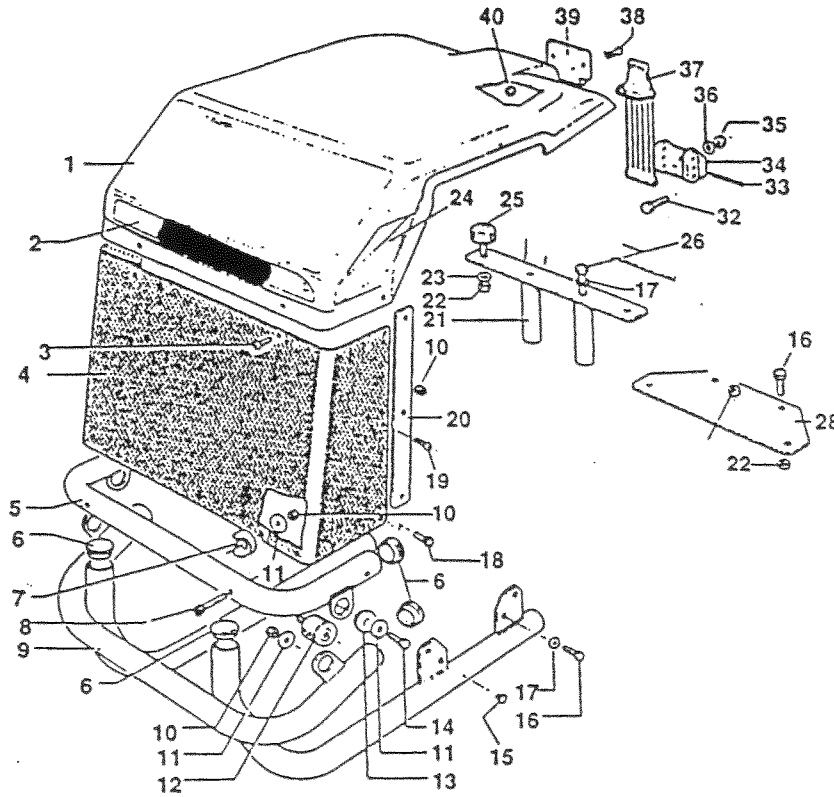
**SPARE PARTS**

**PIÈCES DE RECHANGE**



INDICE DELLE TAVOLE - INDEX OF TABLES  
REPERTOIRE-DES PLANCHES - TAFEL VERZEICHNIS

IV.-TAB. A.-TAB.	DENOMINAZIONE - DESCRIPTION DESIGNATION - BENENNUNG	REV.-CHANGE REV.-REV.
1	COFANO - HOOD COFFRE - MOTORHAUBE	
2	COFANO IN VETRORESINA - GLASS PLASTIC HOOD CAPOT EN RÉSINES RENFORCÉES - FIBERGLAS MOTORHAUBE	
3	FRIZIONE - CLUTCH EMBRAYAGE - KUPPLUNG	
4	SCATOLA CAMBIO - GEAR CASE BOITE A VITESSE - SCHALTGETRIEBE	
5	INGRANAGGI CAMBIO - SPEED GEARS ENGRANAGES DE LA BOITE A VITESSE - WECHSELGETRIEBEN	
6	PONTE - AXLE ARBRE - ACHSE	
7	PONTE CON DIFFERENZIALE - AXLE WITH DIFFERENTIAL ARBRE AVEC DIFFERENTIEL - ACHSE MIT DIFFERENTIAL	
8	FRENI E RUOTE - BRAKES AND WHEELS FREIN ET ROUES - BREMSEN UND RÄDER	
9	STEGOLA E COMANDI - HANDLE BARS AND CONTROLS MANCHERON ET COMMANDES - LENKRAU UND STEUERUNGEN	
10	PIANTONE E IMPEDIMENTI - HANDLEBAR ROD AND CONNECTIONS TIGEGUIDON ET ARTICULATION - LENKSAULE UND SICHERHEITSVORRICHTUNGEN	
11	IMPIANTO ELETTRICO - ELECTRIC STARTER DEMARRAGE ELECTRIQUE - ELEKTRISCHE	
12	ACCESSORI - ACCESSOIRES ACCESSOIRES - ZUBEHÖR	
13	TRASMISSIONE MOTO BARRA FALCIANTE - CUTTER BAR DRIVING SYSTEM TRANSMISSION DU MOVIMENT DE LA BARRE FAUCHEUSE - MESSERBALKEN KRAFTÜBERTRAGUNG	
14	BARRA FALCIANTE CENTRALE - CENTRE MOUNTED CUTTER BAR BARRE FAUCHEUSE CENTRALE - ZENTRAL MESSERBALKEN	
15	BARRA FALCIANTE SPECIALE - SPECIAL CUTTER BAR BARRES FAUCHEUSES SPECIALES - SPEZIAL MESSERBALKEN	
16	FRESA CON COFANO REGISTRABILE - TILLER FRAISE AVEC COFFRE ENREGISTRABLE - FRÄSE MIT EINSTELLBARE HAUBE	
17	FRESA CON QUICKFIT L=650 - TILLER WITH QUICKFIT L=650 FRAISE AVEC QUICKFIT L=650 - FRÄSE MIT QUICKFIT L=650	
18	FRESA CON QUICKFIT L=600 - TILLER WITH QUICKFIT L=600 FRAISE AVEC QUICKFIT L=600 - FRÄSE MIT QUICKFIT L=600	



No. pezzo No. pièce No. pièce No. B&C No. pieza	No. di ordinazione Part No. No. de commande Bastel. - Nr. No. de pedido	No. pezzo No. pièce No. pièce No. B&C No. pieza	No. di ordinazione Part No. No. de commande Bastel. - Nr. No. de pedido	No. pezzo No. pièce No. pièce No. B&C No. pieza	No. di ordinazione Part No. No. de commande Bastel. - Nr. No. de pedido
1	F120.2103	18	N6.2345.00	40	N1.4529.80
2	F109.2124	19	N6.1998.00		
-	N5.3813.00 *	20	F120.2113		
3	N6.2097.10	21	F120.2107 (6LD 360)		
4	F109.2118	22	N1.4574.00		
5	F120.2104	23	N4.3667.00		
6	N5.2674.00	24	F120.2121 ↴		
7	F120.2109	-	F120.2122 ↴		
8	N6.2400.00	25	N4.9206.13		
9	F120.2106 (6LD 360)	26	N6.3079.00		
-	F120.2110 (MC71)	28	F120.2120 (MC71)		
10	N1.4547.00	32	N6.2555.00		
11	N4.3622.00	33	N1.0608.00		
12	N4.9205.50	34	F120.2123		
13	F75.2170	35	N1.4585.00		
14	N6.2097.10.	36	N4.3694.00		
15	N5.2524.20	37	F120.2124		
16	N6.2488.00	38	N6.1929.80		
17	N4.3649.00	39	F120.2127		

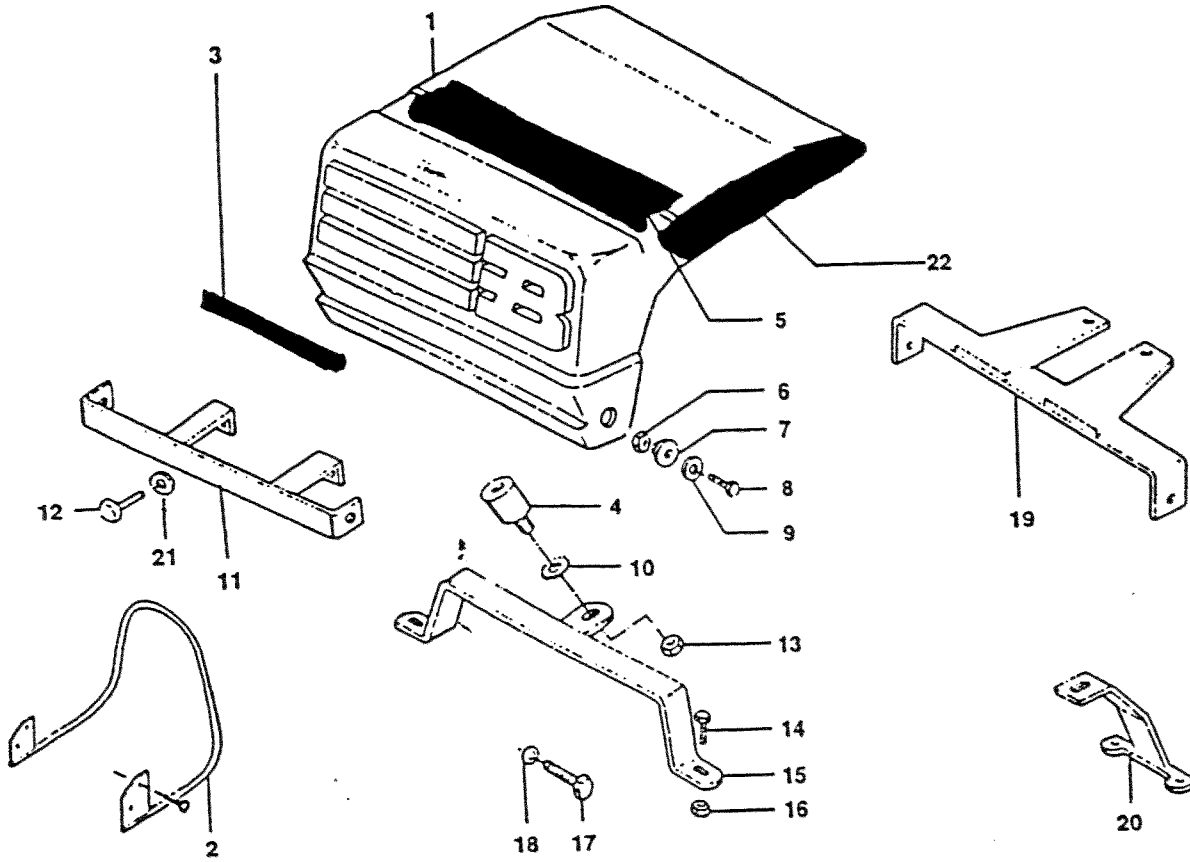
Segnalazioni di validità  
Usage code  
Significations de validité  
Gültigkeitsvermerk  
Indicaciones de validez

↴ destra  
↵ sinistra

\* GEMAC

FICHES





No. pezzo No. pièce No. pièce No. Stk No. pezzo	No. di ordinazione Part No. No. de commande Brevet - Nr. No. de pedido	No. pezzo No. pièce No. pièce No. Stk No. pezzo	No. di ordinazione Part No. No. de commande Brevet - Nr. No. de pedido	No. pezzo No. pièce No. pièce No. Stk No. pezzo	No. di ordinazione Part No. No. de commande Brevet - Nr. No. de pedido
1	F105.2112 ▲	17	N6.2488.00		
-	F105.2114 ▲▼	18	N4.3649.00 ▲		
2	F109.2102 ▲▼	19	F75.2164		
-	F120.2102 ▲	20	F75.2165 ▲▼		
3	F105.2116 ▲	21	N4.3667.00 ▼		
4	F75.2159	22	F118.2107 ▲		
5	F120.2101				
-	F120.2126 *				
6	N1.4547.00				
7	F75.2170				
8	N6.2210.00				
9	N4.3622.00				
10	N4.3667.00				
11	F105.2120 ▼				
12	N6.2555.00 ▼				
13	N1.4574.00 ▼				
14	N6.2491.00 ▼				
15	F105.2121 ▼				
16	N1.4585.00 ▼				

Segnalazioni di validità  
Usage code  
Signification de validité  
Gültigkeitsmerkmale  
Indicaciones de validad

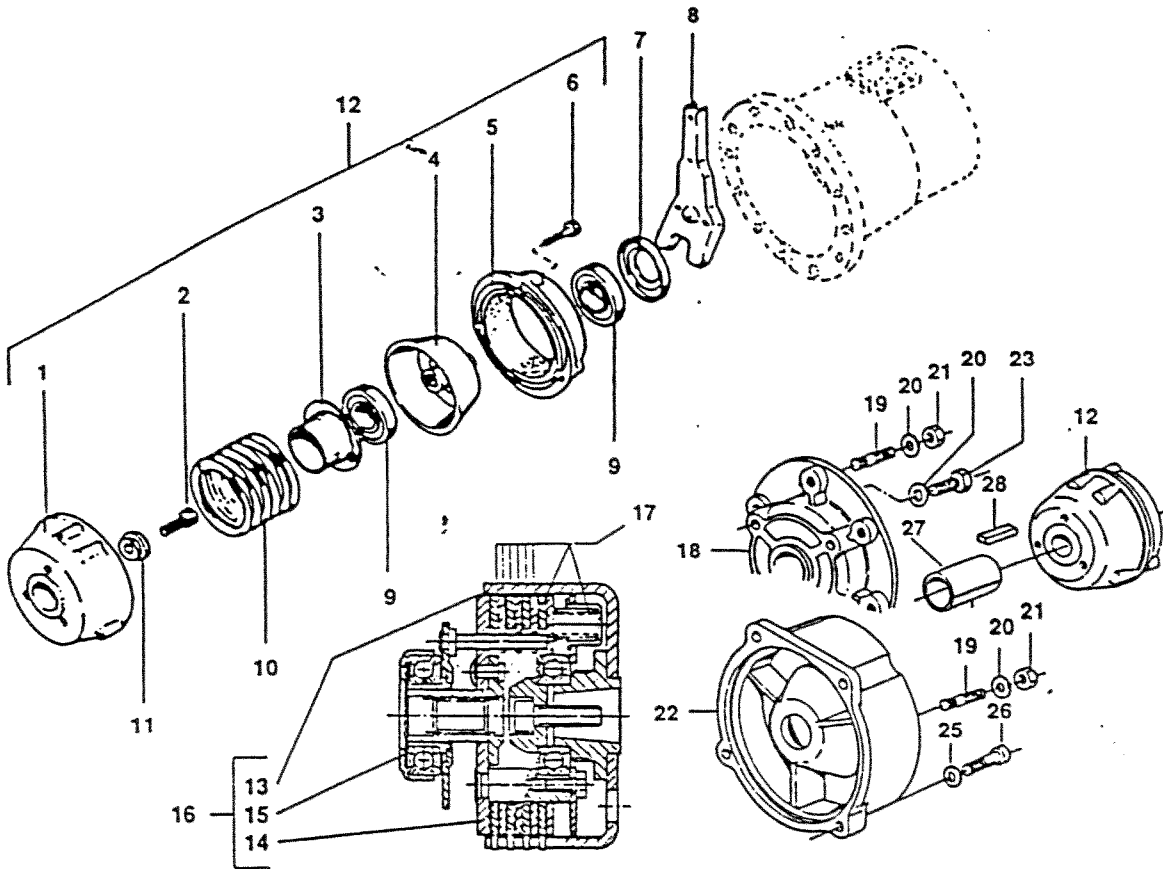
▲ motore 6LD 360  
▼ motore MC71

\* Targhetta "GEMAC"  
▲ IM 350 - CA340

▲ IM 350

FICHES





No. pezzo No. pièce No. B&S No. pieza	No. di ordinazione Part No. No. de commande B&S - Nr. No. de pedido	No. pezzo No. pièce No. B&S No. pieza	No. di ordinazione Part No. No. de commande B&S - Nr. No. de pedido	No. pezzo No. pièce No. B&S No. pieza	No. di ordinazione Part No. No. de commande B&S - Nr. No. de pedido
1	F75.0001	-	P1008 ○		
-	F105.0029 ○	-	P1009 ●		
-	F105.0032 ●	13	F109.0003		
2	N6.2892.00	14	F109.0004		
-	N6.2680.00 ▲▼	15	F109.0005		
-	N6.2439.50 ○	16	F109.0002		
-	N6.3670.10 ●	17	F109.0006		
3	F105.0005	18	F105.0027		
4	F105.0006	19	N3.8125.00		
5	F75.0004	20	N4.3654.00		
6	N6.2348.00	21	N1.4574.00		
7	F75.0014	22	F105.0031		
8	F75.0011	23	N6.2439.80		
9	N1.2632.01	25	N4.3764.00		
10	N3.1381.86	26	N6.3097.90		
11	F105.0003	27	F105.0028 ○		
-	F105.0033 ●	-	F105.0030 ●		
12	P443 ▲▼	28	N.6434.10 ○		
-	P863 ▽	-	N.6480.80 ●		

Segnalazioni di valore  
Usage code  
Signaletions de valeur  
Gulgetilsværdier  
= indicaciones de valor

▲ 6 LD 360  
MC 71

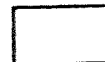
▼ IM 300  
IM 350  
CA 340

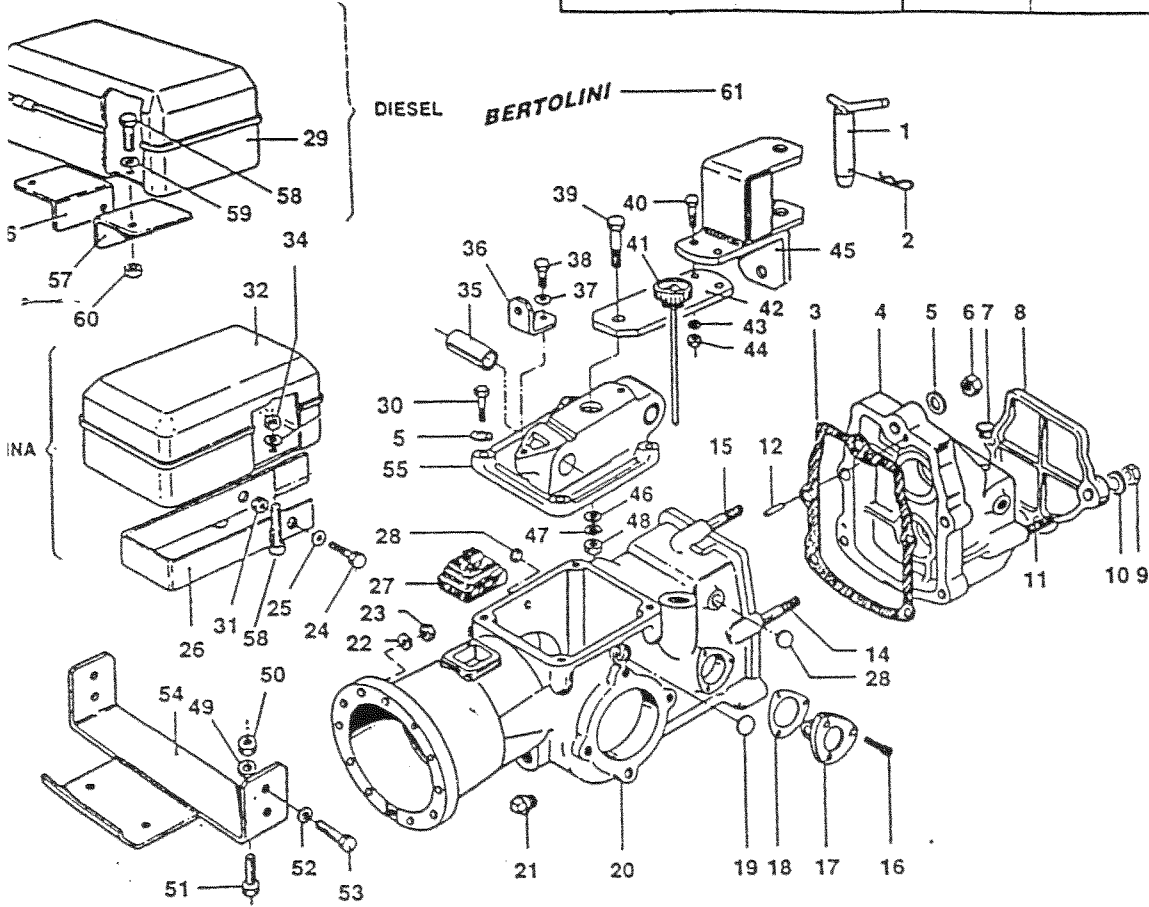
— ALN 330

○ HONDA GX 140  
B. & STRATTON

● HONDA GX 240  
B. & STRATTON

FICHES



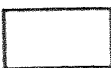


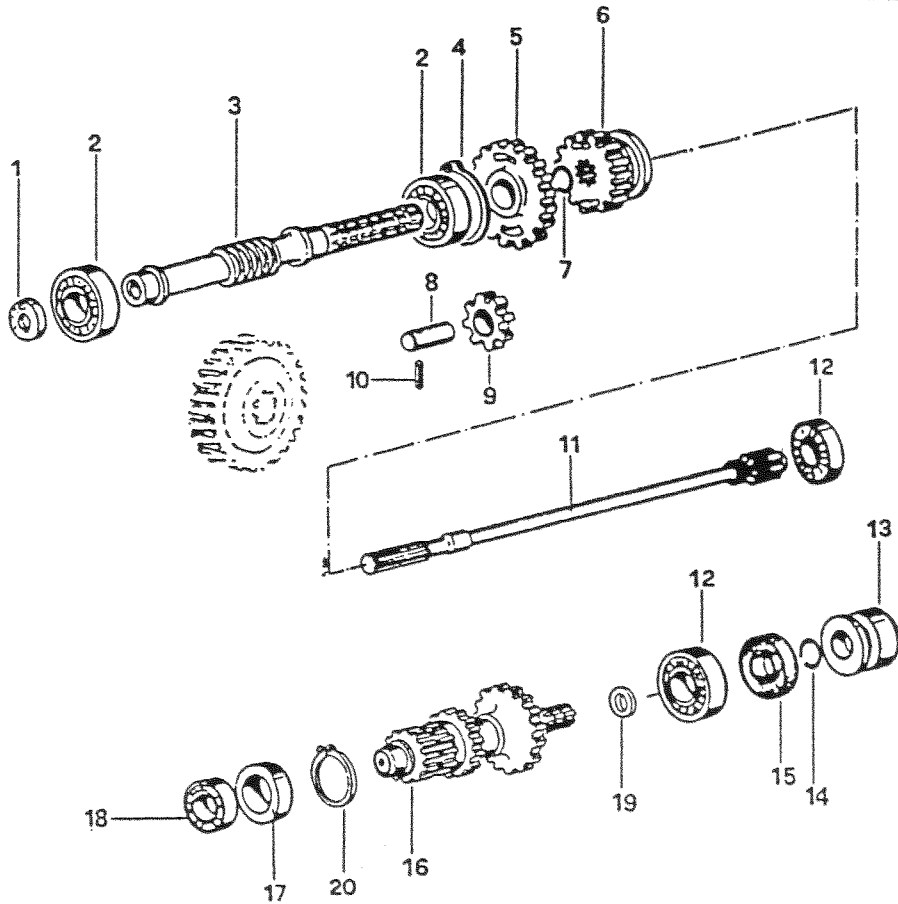
No. pezzo No. pièce No. piece No. štít No. pieza	No. di ordinazione Part No. No. de commande Bestel.-Nr. No. de pedido	No. pezzo No. pièce No. piece No. štít No. pieza	No. di ordinazione Part No. No. de commande Bestel.-Nr. No. de pedido	No. pezzo No. pièce No. piece No. štít No. pieza	No. di ordinazione Part No. No. de commande Bestel.-Nr. No. de pedido
1	F75.1647	22	N4.3654.00	46	N4.3844.00
2	N5.1488.00	23	N1.4574.00	47	N4.3905.00
3	F105.0822	24	N6.2488.00	48	N1.4695.00
4	F105.0834	25	N4.3649.00	49	N1.4574.00 ○
5	N4.3763.00	26	F118.2104	-	N1.4632.00 ●
6	N1.4620.00	27	F75.1646	50	N4.3654.00 ○
7	F75.0835	28	N5.2562.00	-	N4.3764.00 ●
8	F105.0833	29	F120.2125	51	N6.2741.00 ○
9	N1.4705.00	30	N6.3275.00	-	N6.3328.00 ●
10	N4.3877.00	31	N1.4574.00	52	N4.3649.00
11	N3.8615.00	32	F118.2105	53	N6.2488.00
12	N5.1264.00	34	N1.4574.00	54	F105.2122 *
-	N5.1243.00 □	35	N4.9247.00	-	F105.2126 ○★
14	N3.8399.00 ■ n°2	36	F107.1617	-	F105.2104 ●★
-	N3.8363.00 □ n°2	37	N4.3667.00	-	F120.2102 ✦
-	N3.8412.00 ■ n°2	38	N6.2621.00	55	F107.0801
15	N3.8420.00	39	N6.4066.00	56	F118.2101 ↓
16	N6.2108.00	40	N6.3254.00	57	F118.2102 ↓
17	F105.0804	41	N5.3506.00	58	N6.2097.10
18	F105.0827	42	F118.2103	59	N4.3622.00
19	N5.2613.00	43	N4.3799.00	60	N1.4547.00
20	F105.0801	44	N1.4632.00	61	F118.2107 *
21	N5.2540.00	45	F118.4701		

Segnalazioni di validità  
Usage code  
Signalisation de validité  
Gültigkeitsvermerke  
Indicaciones de validad

✦ motori benzina  
\* A 220  
○ HONDA GX 140  
● HONDA GX 240  
★ B. & STRATTON  
↓ DESTRA  
↑ SINISTRA  
□ → 1780  
■ 1781 →

FICHES

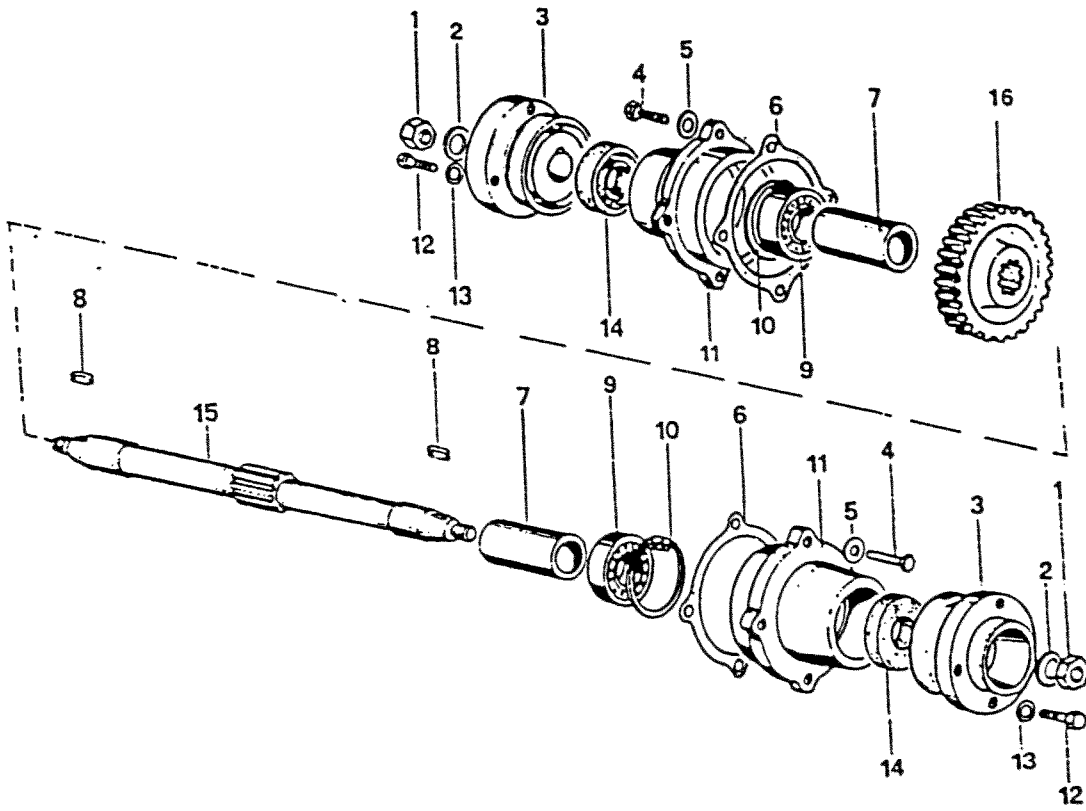




No. pezzo No. pièce No. piece No. Blad No. pieza	No. di ordinazione Part No. No. de commande Bestel. - Nr. No. de pedido	No. pezzo No. pièce No. piece No. Blad No. pieza	No. di ordinazione Part No. No. de commande Bestel. - Nr. No. de pedido	No. pezzo No. pièce No. piece No. Blad No. pieza	No. di ordinazione Part No. No. de commande Bestel. - Nr. No. de pedido
1	N.2047.50	20	N.1310.00		
2	N1.2707.00				
3	F105.0835				
4	N.1368.00				
5	F105.0813				
6	F105.0812				
7	N.0046.50				
8	F105.0826				
9	F105.0811				
10	N5.1014.50				
11	F105.0805				
12	N1.2637.00				
13	P105.6009				
14	F105.0821				
15	N.2073.00				
16	F105.0808				
17	F105.0824				
18	N1.2570.00				
19	N5.0089.10				

Segnalazioni di volatilità  
 Usage code  
 Signalements de volatilité  
 Gültigkeitsvermerk  
 Indicaciones de volatiler

FICHES

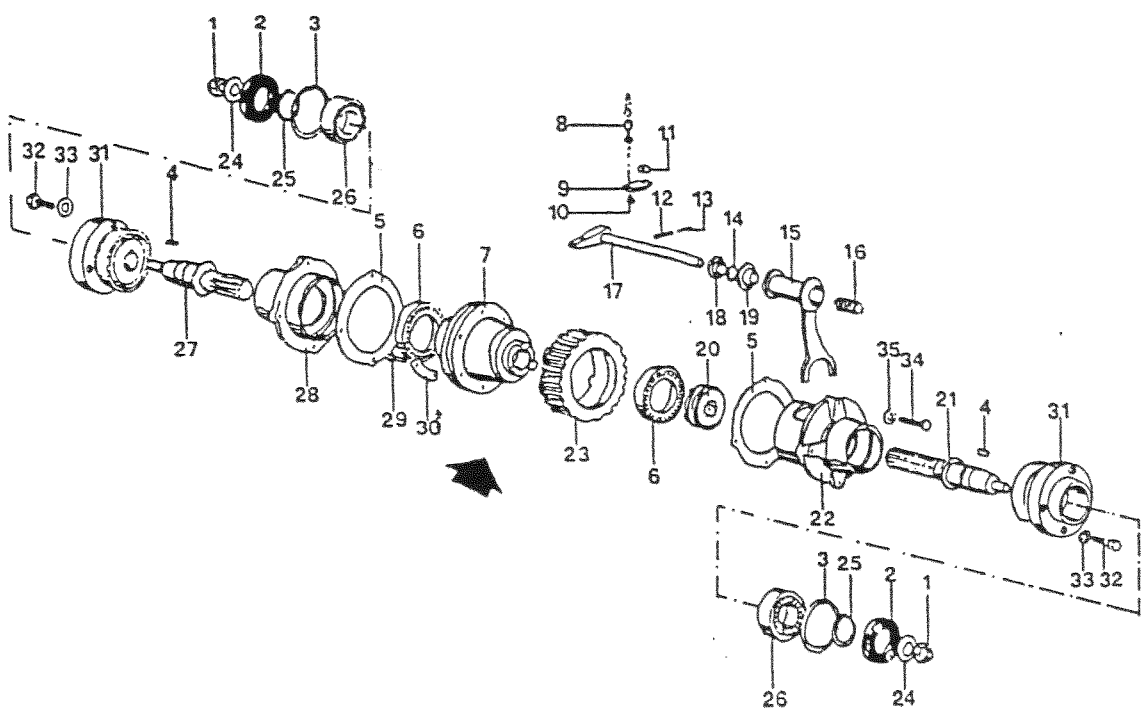


No. pezzo No. pièce No. pièce No. Blc No. pieza	No. di ordinazione Part No. No. de commande Sertel - Nr. No. de pedido	No. pezzo No. pièce No. pièce No. Blc No. pieza	No. di ordinazione Part No. No. de commande Sertel - Nr. No. de pedido	No. pezzo No. pièce No. pièce No. Blc No. pieza	No. di ordinazione Part No. No. de commande Sertel - Nr. No. de pedido
1	N1.4798.00				
2	N4.4030.00				
3	F105.0223				
4	N6.2669.00				
5	N4.3649.00				
6	F105.0202				
7	F105.0205				
8	N.6468.00				
9	N1.2707.00				
10	N.1368.00				
11	F105.0201				
12	N6.3220.00				
13	N4.3799.00				
14	N.2100.50				
15	F105.0203				
16	F105.0836				

Segnalazioni di validità  
Usage code  
Signification de validité  
Gültigkeitsvermerk  
Indicaciones de validez

FICHES  
71

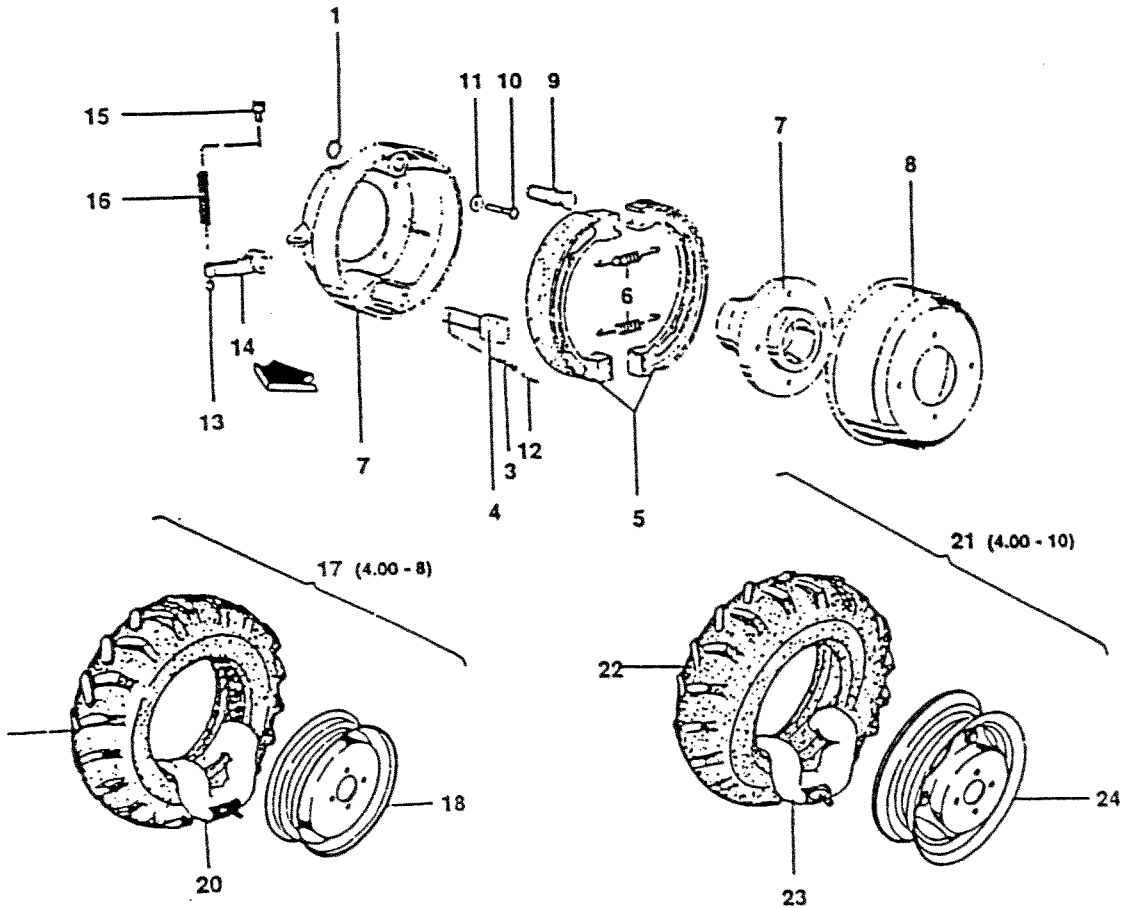




No. pezzo No. pièce No. pièce No. Bld No. pieza	No. di ordinazione Part No. No. de commande Bestel.-Nr. No. de pedido	No. pezzo No. pièce No. pièce No. Bld No. pieza	No. di ordinazione Part No. No. de commande Bestel.-Nr. No. de pedido	No. pezzo No. pièce No. pièce No. Bld No. pieza	No. di ordinazione Part No. No. de commande Bestel.-Nr. No. de pedido
1	N1.4798.00	20	F105.0212		
2	N2100.50	21	F105.0210		
3	N1368.00	22	F105.0207		
4	N6468.00	23	F105.0241		
5	F105.0202	24	N4.4030.00		
6	N1.2891.00	25	N1185.00		
7	F105.0211	26	N1.2707.01		
8	N5.8010.00	27	F105.0209		
9	F105.1642	28	F105.0206		
10	N5.9016.00	29	N6.2545.00		
11	N4.3798.00	30	F105.0213		
12	N5.1191.00	31	F105.0223		
13	N5.1055.00	32	N6.3220.00		
14	N3176.00	33	N4.3799.00		
15	F105.1654	34	N6.2669.00		
16	N3.1195.60	35	N4.3649.00		
17	F109.1686				
18	F105.1625				
19	F105.1649				

Segnalazioni di validità  
 Usage code  
 Signalisation de validité  
 Gültigkeitsbereich  
 Indicaciones de validez

FICHES



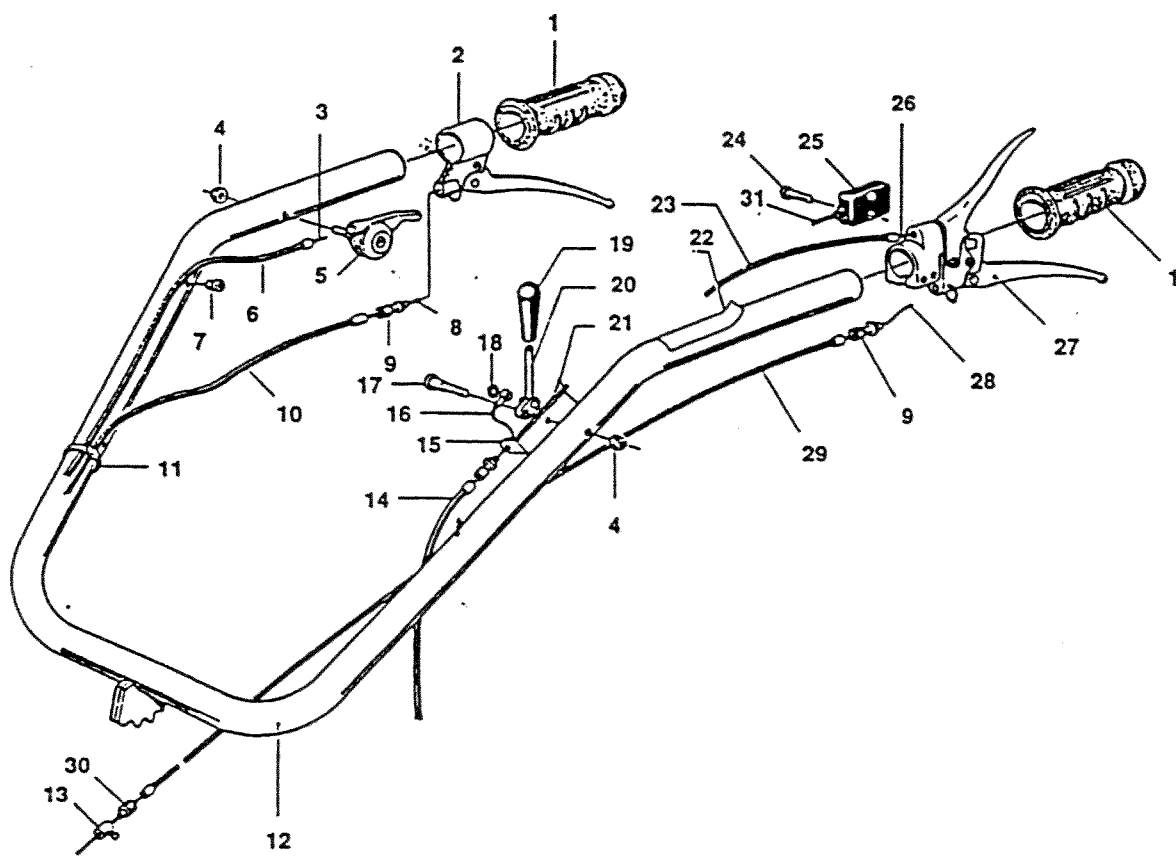
No. pezzo No. piece No. pièce No. štít No. pieza	No. di ordinazione Part No. No. de commande Bestel. - Nr. No. de pedido	No. pezzo No. piece No. pièce No. štít No. pieza	No. di ordinazione Part No. No. de commande Bestel. - Nr. No. de pedido	No. pezzo No. piece No. pièce No. štít No. pieza	No. di ordinazione Part No. No. de commande Bestel. - Nr. No. de pedido
1	N.1072.00	17	P.559		
2	F105.0217 ↓	18	N4.9008.20		
-	F105.0218 ↓	19	N4.8516.00		
3	N5.1173.00	20	N4.8811.20 ●		
4	F105.0221 ↓	-	N4.8811.00 ○		
-	F105.0220 ↓	21	P.605		
5	N2.3627.00	22	N4.8520.00		
6	N3.1051.00	23	N4.8815.00		
7	F105.0204	24	N4.9015.90		
8	N2.3827.00				
9	F105.0219				
10	N6.2691.00				
11	N4.3666.00				
12	N5.1040.00				
13	N5.9016.00				
14	F105.1641				
15	N5.8534.00				
16	N3.1010.50				

Signalization di valdita  
Usage code  
Signalization de valdite  
Gutgratvemerit  
Indicaciones de valditez

↓ destra ○ CONTINENTAL  
↓ sinistra ● CEAT

FICHES



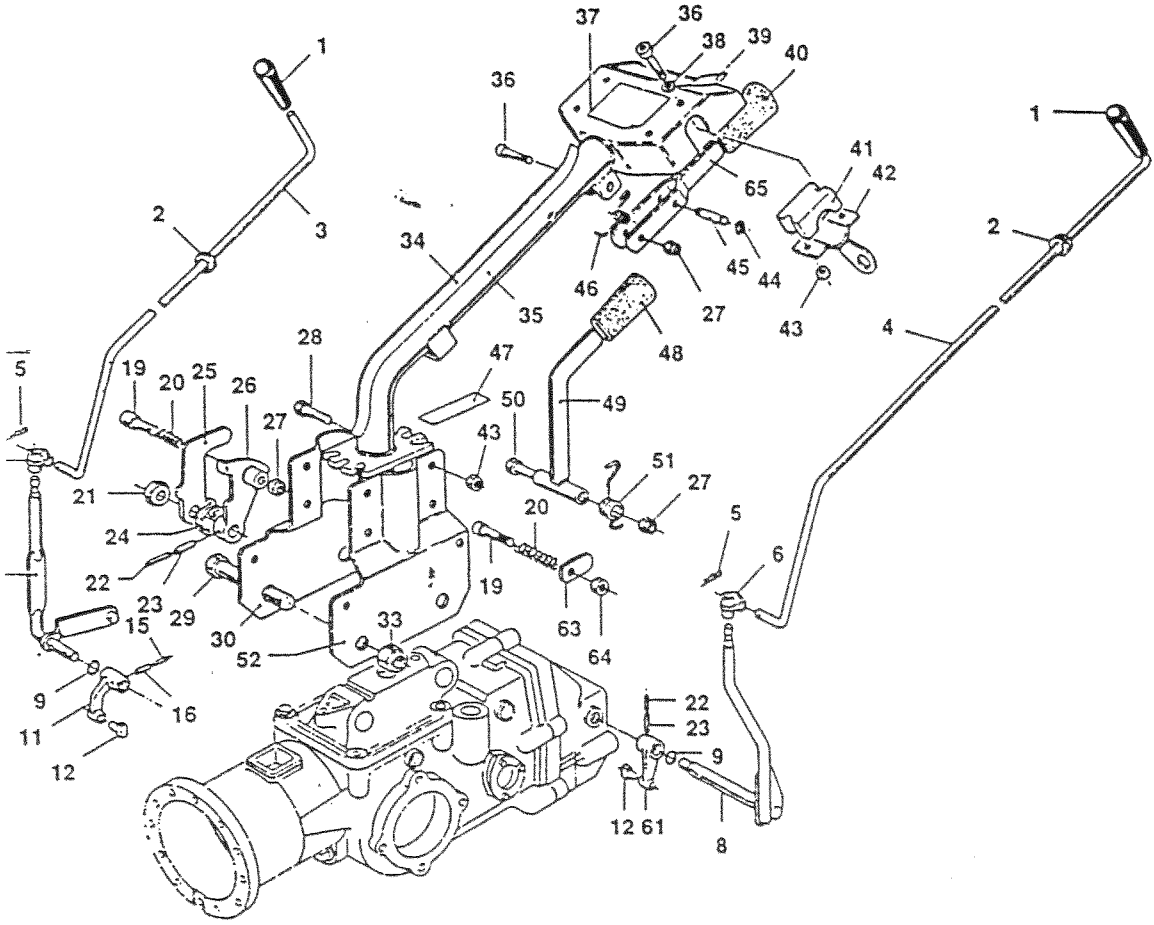


No. pezzo No. pièce No. pièce No. BAZ No. pezzo	No. di ordinazione Part. No. No. de commande Bestel. - Nr. No. de pedido	No. pezzo No. pièce No. pièce No. BAZ No. pezzo	No. di ordinazione Part. No. No. de commande Bestel. - Nr. No. de pedido	No. pezzo No. pièce No. pièce No. BAZ No. pezzo	No. di ordinazione Part. No. No. de commande Bestel. - Nr. No. de pedido
1	N2.8473.00	15	F115.1627		
2	N2.8062.00 ●	16	N5.6485.05		
-	N2.8061.00 ○	17	F106.1613		
3	N5.6126.50 —	18	N.1028.00		
-	N5.6125.00 ▲ ■	19	N3.7523.00		
4	N1.4547.00	20	F115.1632		
5	N2.8036.50	21	F105.1680		
6	N5.4640.00 ▲	22	N5.4070.00		
-	N5.4641.50 —	23	N5.4760.50 ▲		
-	N5.4639.50 ■	-	N5.4760.30 ■		
-	N5.4641.60 □	24	N6.1821.50		
7	N5.2508.00	25	N2.5423.60		
8	N5.6359.10 ★	26	N5.6240.50 ▲ ■		
9	N5.8010.00	27	N2.8061.10		
10	N5.4902.00 ★	28	N5.6334.00		
11	N1.7640.00	29	N5.4861.00		
12	F118.1625	30	N5.8534.00		
13	N5.9016.00	31	F118.2601		
14	N5.5158.40				

Segnalazioni di validità  
Usage code  
Signaux de validité  
Gültigkeitsmerkmale  
Indicaciones de validad

- ▲ per motori ACME A220 - INTERMOTOR 6LD360
- un treno
- ★ per freno destro e sinistro
- due treni
- per motori HONDA
- per motori ALN330 - CA340
- per motori MC 71

FICHES

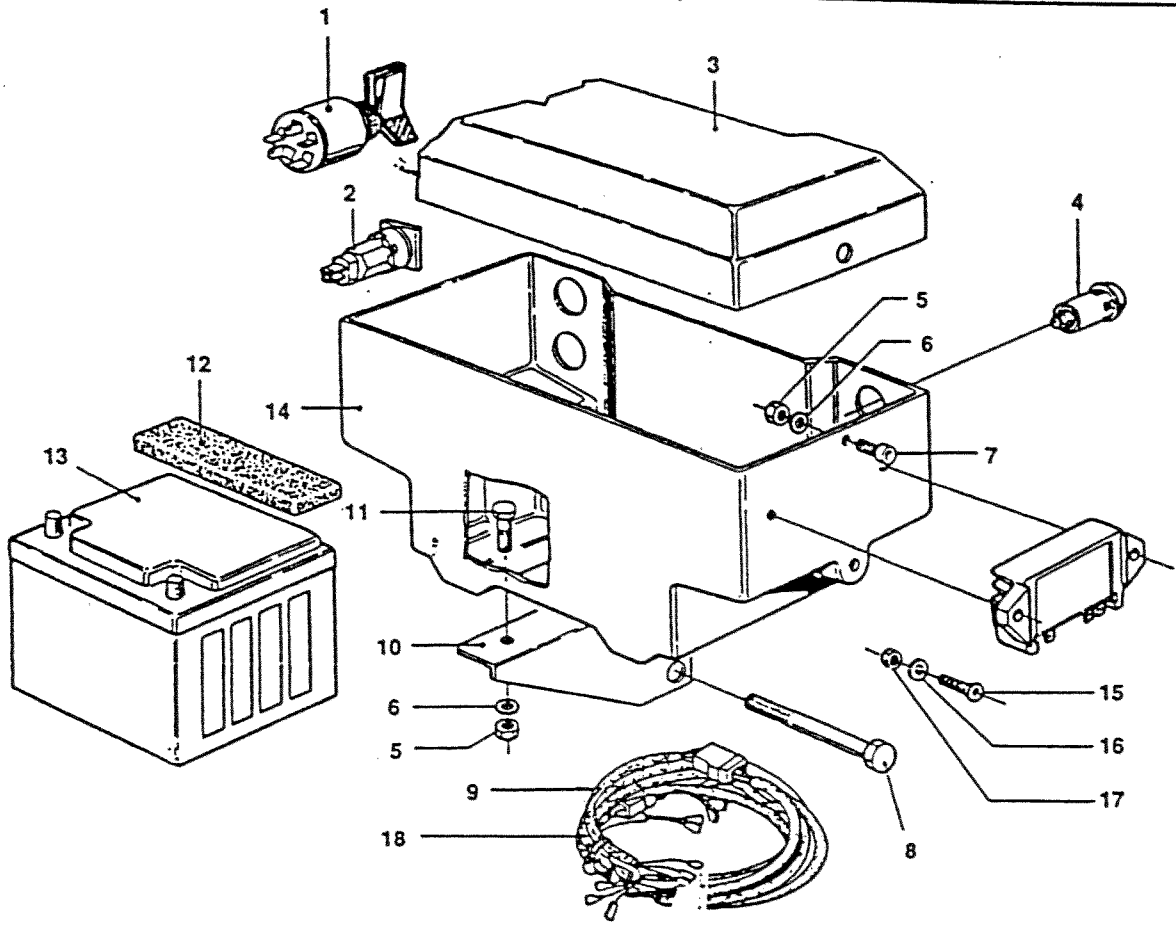


No. pezzo No. pièce No. pièce No. B&C No. pieza	No. di ordinazione Part No. No. de commande Basitel - Nr. No. de pedido	No. pezzo No. pièce No. pièce No. B&C No. pieza	No. di ordinazione Part No. No. de commande Basitel - Nr. No. de pedido	No. pezzo No. pièce No. pièce No. B&C No. pieza	No. di ordinazione Part No. No. de commande Basitel - Nr. No. de pedido
1	N3.7536.00	23	N5.1255.00	45	N5.1356.10
2	N.4029.00	24	F118.1636	46	F118.1620
3	F118.1639	25	F118.1634	47	F120.1610
4	F118.1640	26	F118.1635	48	N2.8404.70
5	N5.1357.00	27	N1.4585.00	49	F118.1604
6	F106.1633	28	N6.2724.00	50	N6.3000.00
7	F118.1627	29	N6.4331.10	51	F118.1605
8	F120.1607	30	F120.1601	52	F120.1602
9	N.3176.00	31	N1.4642.00	53	N5.5165.10
10	N.3175.00	32	N4.3812.20	54	N5.8534.00
11	F105.1706	33	N1.4751.10	55	F109.1676
12	F105.0831	34	F118.2109	56	N5.9016.00
13	F118.0809	35	F118.1624	57	N3.1101.00
14	F118.0810	36	N6.2852.00	58	N6.0058.10
15	N5.1040.00	37	F118.2108	59	N6.0058.20
16	N5.1173.00	38	N4.3694.00	60	N1.4569.00
17	N5.1032.00	39	F120.1609	61	F105.1700
18	N5.1167.00	40	N2.8404.80	62	F118.1637
19	F118.1644	41	F118.1646	63	F120.1608
20	N3.1057.00	42	F118.1618	64	N1.4574.00
21	N2.1008.00	43	N1.4588.00	65	F118.1643
22	N5.1093.00	44	N.1029.00	66	F120.1604

Segnalazioni di velocità  
 Usage code  
 Signalisations de vitesse  
 Guldghetvermer  
 Indicaciones de velocidad

FICHES



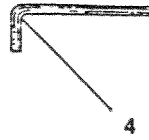
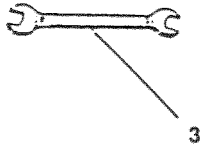
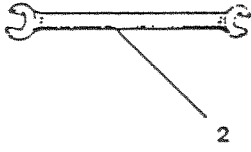
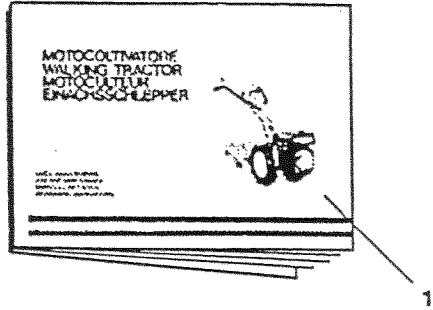
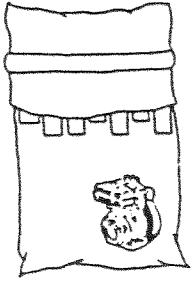


No. pezzo No. pièce No. pièce No. Bld No. pezzo	No. di ordinazione Part No. No. de commande Bestel - Nr. No. de pedido	No. pezzo No. pièce No. pièce No. Bld No. pezzo	No. di ordinazione Part No. No. de commande Bestel - Nr. No. de pedido	No. pezzo No. pièce No. pièce No. Bld No. pezzo	No. di ordinazione Part No. No. de commande Bestel - Nr. No. de pedido
1	N2.5004.20	16	N4.3542.00 ▲		
2	N2.5522.50	-	N4.3585.00 ▲▼		
3	F118.2604	17	N1.4529.80 ▲		
4	N2.5523.70	-	N1.4547.00 ▲▼		
5	N1.4585.00	18	F109.2621 ★▲		
6	N4.3685.00	-	F109.2623 ★▲		
7	N6.2495.10	-	F109.2625 ★▼		
8	N6.4332.10				
9	F109.2622 ●▲				
-	F109.2624 ●▲				
-	F109.2626 ●▼				
10	F118.2605 ↓				
-	F118.2606 ↓				
11	N6.2555.00				
12	F109.2628				
13	N2.5154.50				
14	F118.2603				
15	N6.1934.85 ▲				
-	N6.2185.00 ▲▼				

Segnalazion di variazia  
Usage code  
Signasation de variazie  
Gutgragemerker  
Indicaciones de variazie:

- ▲ ALN 330      ● cavi avviamento elettrico      ↓ destra
- IM350      ★ impianto completo avviamento elettrico      ↓ sinistra
- ▼ 6 LD 360

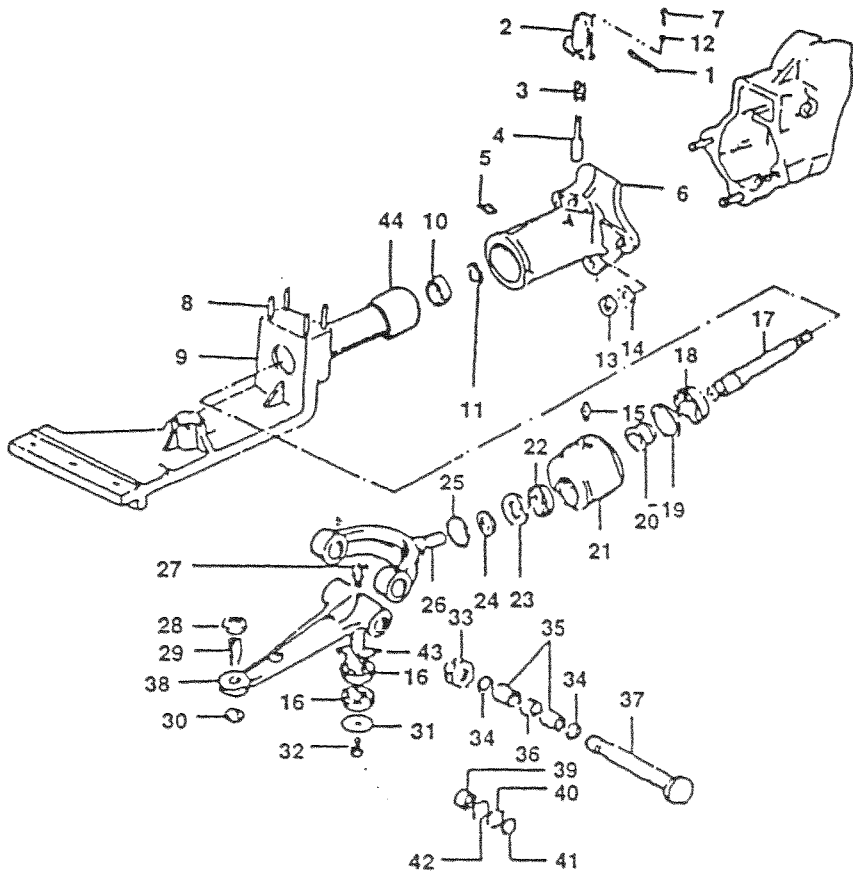
FICHES  
[ ]



No. pezzo No. pièce No. Bkt No. pieza	No. di ordinazione Part No. No. de commande Bestel.-Nr. No. de pedido	No. pezzo No. pièce No. Bkt No. pieza	No. di ordinazione Part No. No. de commande Bestel.-Nr. No. de pedido	No. pezzo No. pièce No. Bkt No. pieza	No. di ordinazione Part No. No. de commande Bestel.-Nr. No. de pedido
1	F120.4701				
2	N.7059.00				
3	N.7028.00				
4	N.7021.00				

≡ Segnalazioni di validità  
 Usage code  
 Signalements de validité  
 Gültigkeitsmerkmale  
 Indicaciones de validez

FICHES

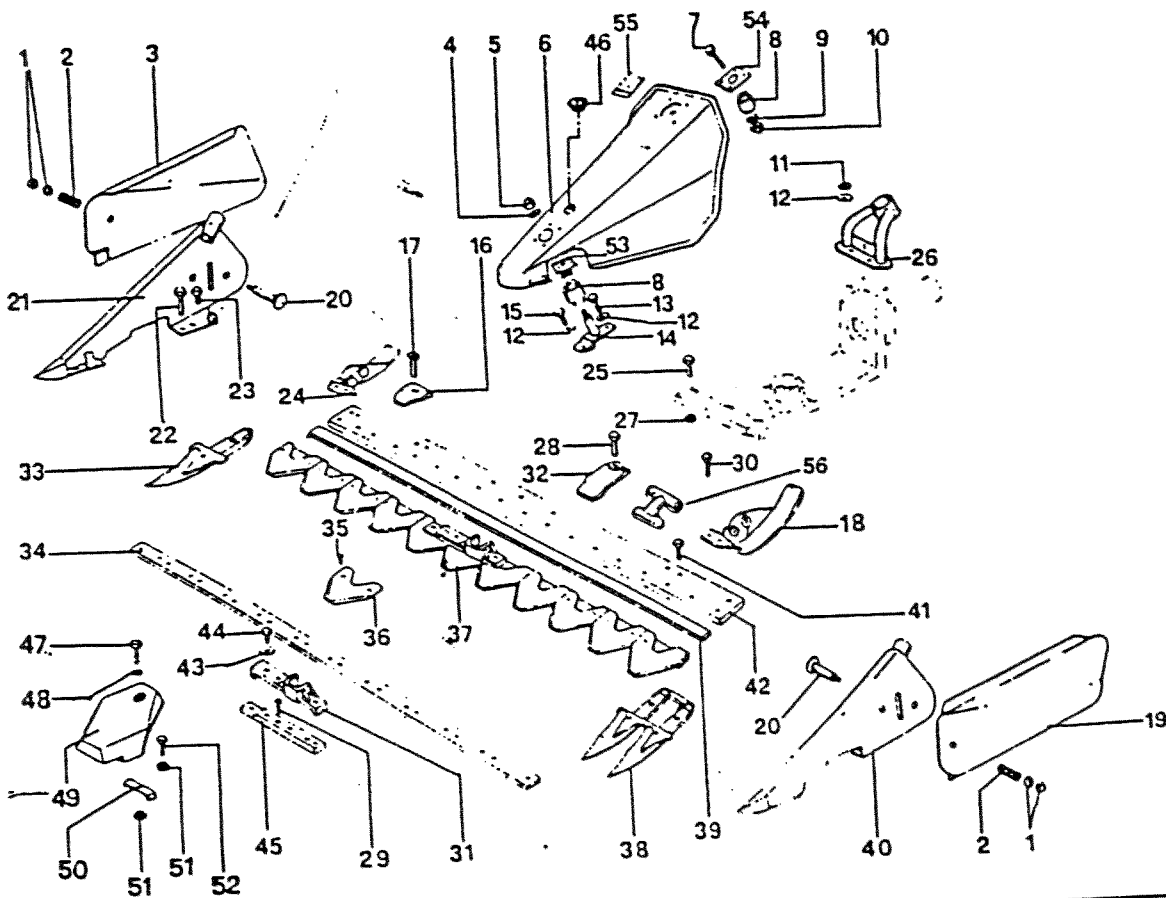


No. pezzo No. pièce No. pièce No. Bild No. pieza	No. di ordinazione Part No. No. de commande Bestell.-Nr. No. de pedido	No. pezzo No. pièce No. pièce No. Bild No. pieza	No. di ordinazione Part No. No. de commande Bestell.-Nr. No. de pedido	No. pezzo No. pièce No. pièce No. Bild No. pieza	No. di ordinazione Part No. No. de commande Bestell.-Nr. No. de pedido
1	N5.1294.50	-	N1.2711.00 $\Delta$	33	N2.1016.00 $\blacksquare$
2	F115.4702	17	F107.3106	34	N5.0028.50 $\blacksquare$
3	N3.1187.00	18	N1.2711.00	35	N1.2613.50 $\blacksquare$
4	F105.4710	19	N.1368.00	36	F107.3190 $\blacksquare$
5	N2.6056.00	20	F107.3145	37	F107.3191 $\blacksquare$
6	F105.4740	21	F107.3105	38	F107.3207 $\bullet$ $\blacksquare$
7	N6.2166.00	22	N1.2583.00	-	F107.3209 $\square$
8	N3.8109.00	23	N.2057.20	-	F71.1016 $\circ$
9	F107.3103 $\bullet$	24	N4.4195.50	39	N1.1534.00 $\circ$
-	F107.3210 $\square$	25	N.1300.00	40	F74.0811 $\circ$
-	F107.3358 $\Delta$	26	F107.3206	41	N.1208.00 $\circ$
10	N1.2632.00	-	F71.1011 $\circ$	42	F74.0810 $\circ$
11	N.1149.00	27	N2.6056.00	43	N5.0054.00 $\square$
12	N4.3593.00	28	N1.4745.00	44	F118.4702
13	N1.4705.00	29	F71.1019		
14	N4.3877.00	30	F71.1018		
15	N2.6056.00	31	N4.3821.00 $\bullet$		
16	N1.2632.00 $\bullet$	-	N4.3821.80 $\square$		
-	N1.2704.00 $\square$	32	N6.3205.00		

Segnalazioni di validità  
Usage code  
Signalisations de validité  
Gültigkeitsmerkmale  
Indicaciones de validez

$\circ$  → 17999     $\blacksquare$  18000 →     $\Delta$  32337 →  
 $\bullet$  → 22898     $\square$  22899 →  
 CODICE BARRA

FICHES



No. pezzo No. piece No. pièce No. štír No. pieza	No. di ordinazione Part No. No. de commande Bestel - Nr. No. de pedido	No. pezzo No. piece No. pièce No. štír No. pieza	No. di ordinazione Part No. No. de commande Bestel - Nr. No. de pedido	No. pezzo No. piece No. pièce No. štír No. pieza	No. di ordinazione Part No. No. de commande Bestel - Nr. No. de pedido
1	N1.4689.00	21	F74.1609	-	F71.2027 L= 950
2	N3.1291.00	22	N6.3148.00	-	F71.2031 L=1150
3	F71.2015	23	N6.3275.00	-	F59.1593 L=1270
4	N4.3806.00	24	F107.3170	40	F107.3220 L=1450
5	N4.3812.00	25	N6.3328.00	41	F74.1635
6	N1.4638.00	26	F107.3112	42	N6.3221.00
7	F107.3144	27	N1.4638.00	-	F74.1684 L= 800
8	R107.6067	28	N6.3275.00	-	F74.1685 L= 950
9	N6.4285.00	29	N.8880.00	-	F74.1686 L=1150
10	N6.3997.10	30	N6.3149.00	-	F74.1689 L=1270
11	N4.9244.00	31	F107.3124	-	F107.3192 L=1450
12	N4.9240.00	32	F58.2686	43	N4.3666.00
13	N4.3921.50	33	F58.2738	44	N6.2457.00
14	N4.3844.10	34	F71.2006 L= 800	45	F107.3122
15	N1.4767.60	-	F71.2028 L= 950	46	N5.2512.70
16	N1.4702.00	-	F4.0411 L=1150	47	N6.2908.00
17	N1.4580.00	-	F4.0412 L=1270	48	N4.3666.00
18	N4.3667.00	-	F107.3218 L=1450	49	F105.3101
19	N6.2670.00	35	N.8866.00	50	F105.3102
20	F107.3111	36	F58.2091	51	N1.4579.00
-	F107.3215	37	F107.3126 L= 800	52	N6.2784.00
-	N6.2555.00	-	F107.3127 L= 950	53	R107.6000
-	F58.2687	-	F107.3128 L=1150	-	P898
-	N6.3275.00	-	F107.3128 L=1150	54	F107.3113
-	F107.3171	-	F107.3150 L=1270	55	N5.3921.60
-	F74.1634	38	F107.3219 L=1450	56	F58.2685
-	N6.4040.00	39	F71.2008 L= 800	-	-

Segnazioni di valvola  
Usage code  
Significations de valvère  
Gebrauchswert  
Indicaciones de valvèr

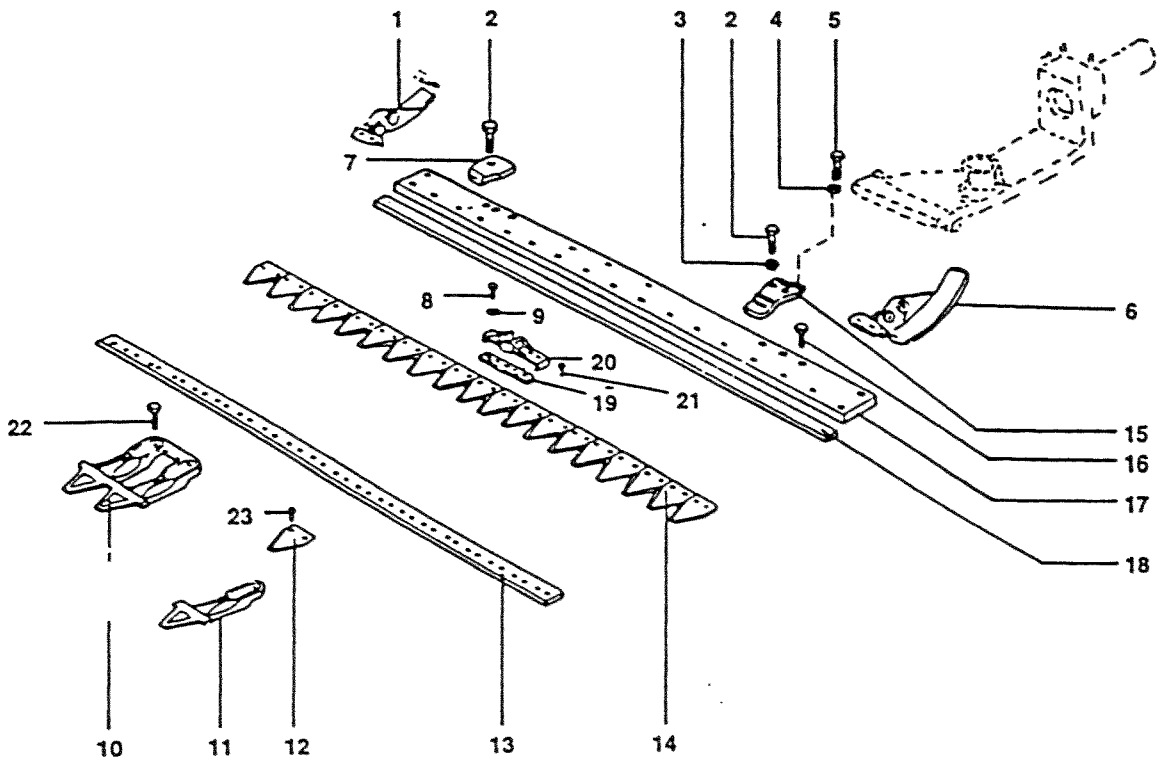
\* PER MOTORI DIESEL  
(A RICHIESTA)

□ → 25655  
■ 25656 →

♣ DESTRA  
♠ SINISTRA

FICHES  
79





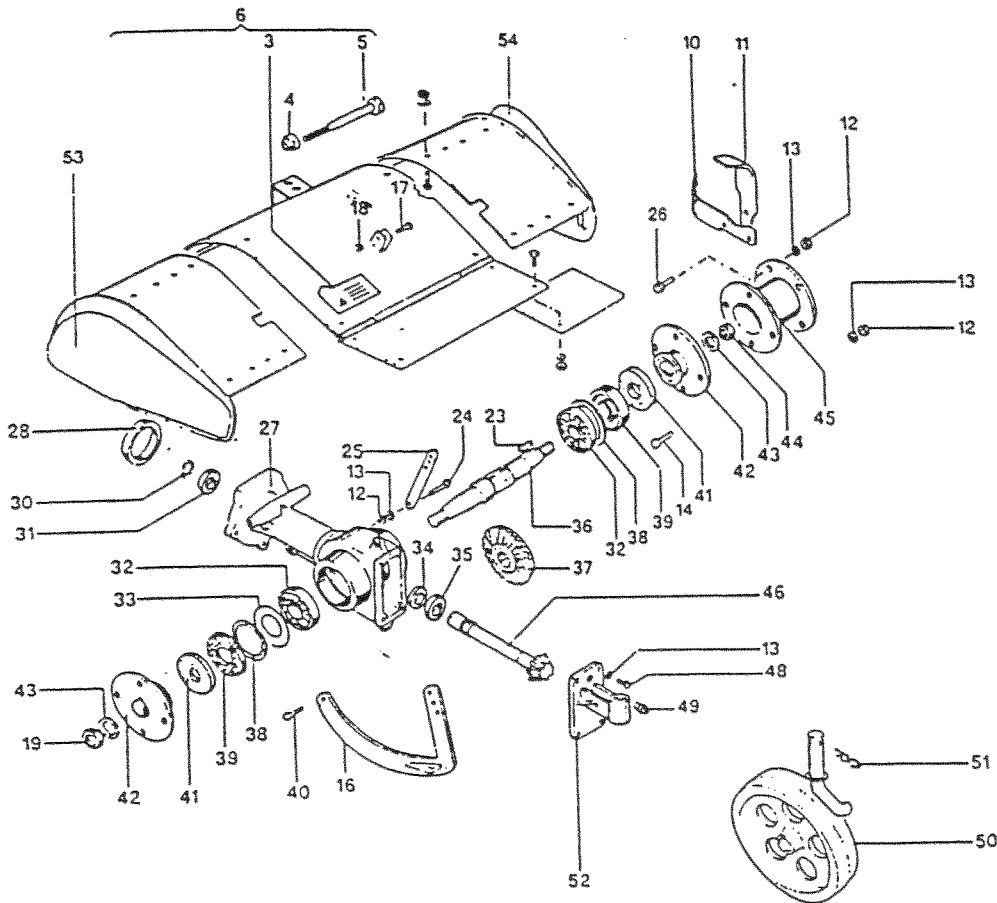
No. pezzo No. pièce No. pièce No. štít No. pieza	No. di ordinazione Part No. No. de commande Bestel. - Nr. No. de pedido	No. pezzo No. pièce No. pièce No. štít No. pieza	No. di ordinazione Part No. No. de commande Bestel. - Nr. No. de pedido	No. pezzo No. pièce No. pièce No. štít No. pieza	No. di ordinazione Part No. No. de commande Bestel. - Nr. No. de pedido
1	F107.3170	-	F107.3216 ■ ▲	-	F71.2027 L= 950
2	N6.3333.00	13	F107.3125 L=1150	-	F59.1593 L=1270
-	N6.2457.00 tipo doppio	-	F74.1628 L= 950	-	F107.3193 L=1450
3	F107.3119	-	F107.3154 L=1270	19	F107.3123
4	N1.4628.00	14	F107.3137 L=1150 □	20	F107.3124
5	N6.3153.00	-	F107.3216 ■	21	N8880.00
6	F107.3171	-	F107.3136 L= 950	22.	N6.3253.00
7	F58.2687	-	F107.3152 L=1270	23	N8866.00
8	N6.2457.00	-	F107.3194 L=1450		
9	N4.3666.00	15	F107.3118		
10	F111.3114	-	F111.3112 tipo doppio		
11	F111.3113	16	N6.3149.00		
12	F74.1683 □ ▼	17	F74.1686 L=1150		
-	F107.3216 □ ▼	-	F74.1685 L= 950		
-	F74.1683 □ ▲	-	F74.1689 L=1270		
-	F107.3216 ■ ▼	-	F107.3192 L=1450		
-	F74.1683 ■ ▼	18	F71.2031 L=1150		

Segnalazioni di validità  
 Usage code  
 Signalements de validité  
 Gültigkeitsmerkmale  
 Indicaciones de validez

▲ ~~~~~ cm. 145    ▼ ~~~~~ cm. 95    ■ 23369 →    □ → 23368    □ → 25605    ■ → 25781    FICHES

~~~~~ cm. 115    ~~~~~ cm. 127    □ → 23368    □ → 25605    ■ → 25781

~~~~~ cm. 145    ~~~~~ cm. 95    ■ 23369 →    □ 25606 →    ■ 25782 →



| No. pezzo<br>No. pièce<br>No. de commande<br>No. B&C<br>No. pieza | No. di ordinazione<br>Part No.<br>No. de commande<br>Bestel. - Nr.<br>No. de pedido | No. pezzo<br>No. pièce<br>No. de commande<br>No. B&C<br>No. pieza | No. di ordinazione<br>Part No.<br>No. de commande<br>Bestel. - Nr.<br>No. de pedido | No. pezzo<br>No. pièce<br>No. de commande<br>No. B&C<br>No. pieza | No. di ordinazione<br>Part No.<br>No. de commande<br>Bestel. - Nr.<br>No. de pedido |
|---|---|---|---|---|---|
| 3   | F1.5577   | 30  | N.1149.00   | 48  | N6.2554.00  |
| 4   | N1.4767.60  | 31  | N1.2632.00  | 49  | N5.2540.00  |
| 5   | N6.4337.70  | 32  | N1.2707.00  | 50  | F67.1403  |
| 6   | F1.5527   | 33  | N5.0068.00  | 51  | N5.1497.00  |
| 10  | F1.5517 ↕   | 34  | N.2074.00   | 52  | F1.5540   |
| 11  | F1.5518 ↕   | 35  | N1.2640.51  | 53  | F1.5574   |
| 12  | N1.4573.00  | 36  | F1.3531   | 54  | F1.5573   |
| 13  | N4.3666.00  | 37  | F1.5503 □   |   |   |
| 14  | N6.2740.00  | -   | F1.5582 ■   |   |   |
| 16  | F1.5548   | 38  | N.1368.00   |   |   |
| 17  | N6.2670.00  | 39  | N.2100.50   |   |   |
| 18  | N1.4574.00  | 40  | N6.2669.00  |   |   |
| 19  | N1.4826.00 ↕  | 41  | F1.3525   |   |   |
| 23  | N.6522.00   | 42  | F1.5510   |   |   |
| 24  | N6.2723.00  | 43  | N4.4180.00  |   |   |
| 25  | F1.3514   | 44  | N1.4825.00 ↕  |   |   |
| 26  | N6.2622.00  | 45  | F1.5515   |   |   |
| 27  | F1.5512   | 46  | F1.5502 □   |   |   |
| 28  | F1.3529   | -   | F1.5581 ■   |   |   |

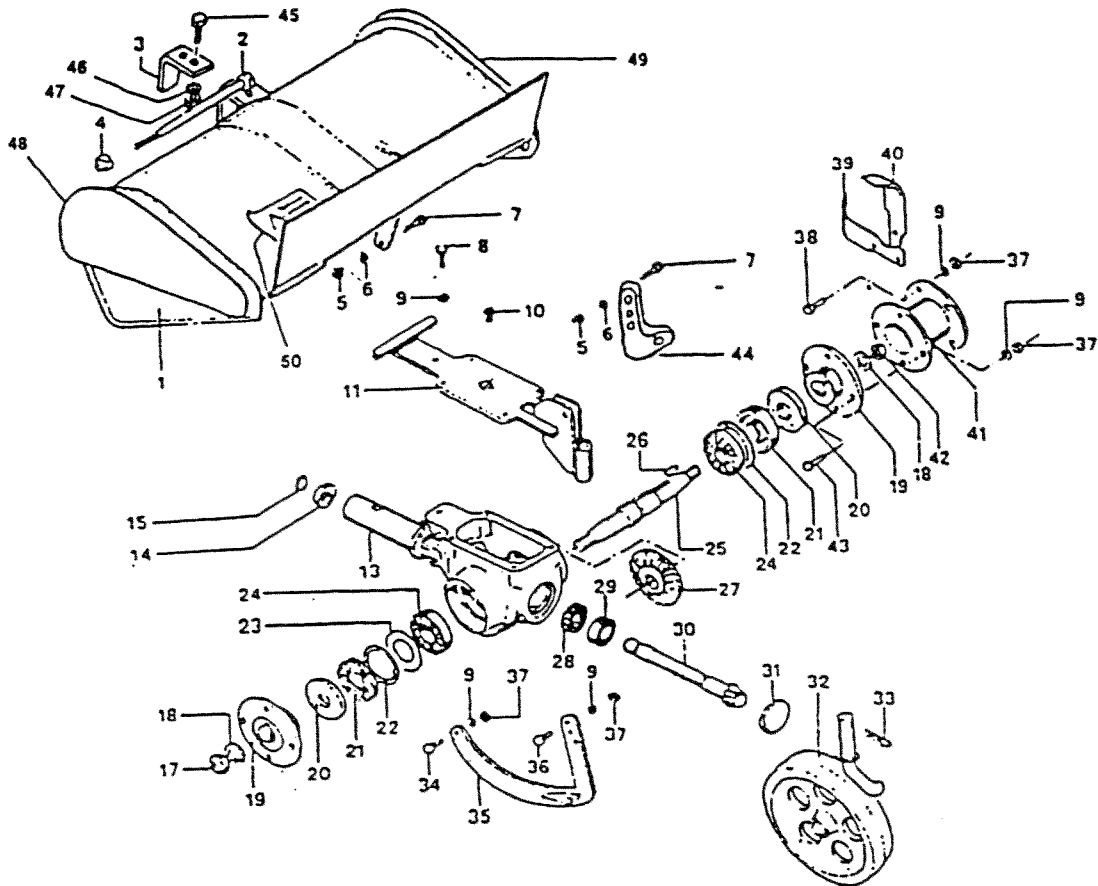
Segnalazioni di validità  
Usage code  
Signalisation de validité  
Gulphetsbetømmet  
Indicaciones de validez.

↕ DESTRA  
↕ SINISTRA

□ Z= 9/28 m= 3,25  
■ Z= 7/22 m= 4,25

FICHES





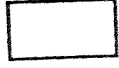
| No. pezzo<br>No. pièce<br>No. de commande<br>Bestel - Nr.<br>No. de peçao | No. di ordinazione<br>Part No.<br>No. de commande<br>Bestel - Nr.<br>No. de peçao | No. pezzo<br>No. pièce<br>No. de commande<br>Bestel - Nr.<br>No. de peçao | No. di ordinazione<br>Part No.<br>No. de commande<br>Bestel - Nr.<br>No. de peçao | No. pezzo<br>No. pièce<br>No. de commande<br>Bestel - Nr.<br>No. de peçao | No. di ordinazione<br>Part No.<br>No. de commande<br>Bestel - Nr.<br>No. de peçao |
|---|---|---|---|---|---|
| 1   | F1.5527   | 21  | N.2100.50   | 38  | N6.2621.00  |
| 2   | N6.4337.70  | 22  | N.1368.00   | 39  | F1.5517   |
| 3   | F01.5572  | 23  | N5.0068.00  | 40  | F1.5518   |
| 4   | F01.5578 *  | 24  | N1.2707.00  | 41  | F1.5515   |
| 5   | N1.4767.60  | 25  | F1.3531   | 42  | N1.4825.00  |
| 6   | N1.4574.00  | 26  | N.6522.00   | 43  | N6.2740.00  |
| 7   | N4.3667.00  | 27  | F1.5503   | 44  | F1.5552   |
| 8   | N6.2670.00  | -   | F1.5582   | 45  | N6.2488.00  |
| 9   | N6.2554.00  | 28  | N.2074.00   | 46  | N4.3685.00  |
| 10  | N4.3666.00  | 29  | N1.2640.50  | 47  | N1.4574.00  |
| 11  | N5.2540.00  | 30  | F1.5544   | 48  | F01.5574  |
| 13  | F1.5542   | -   | F1.5583   | 49  | F01.5573  |
| 14  | F1.5541   | 31  | N5.2767.00  | 50  | F01.5577  |
| 15  | N1.2632.00  | 32  | F67.1403  |   |   |
| 17  | N1.1149.00  | 33  | N5.1497.00  |   |   |
| 18  | N1.4826.00  | 34  | N6.2669.00  |   |   |
| 19  | N4.4180.00  | 35  | F1.5548   |   |   |
| 20  | F1.5547   | 36  | N6.2669.00  |   |   |
|   | F1.3525   | 37  | N1.4573.00  |   |   |

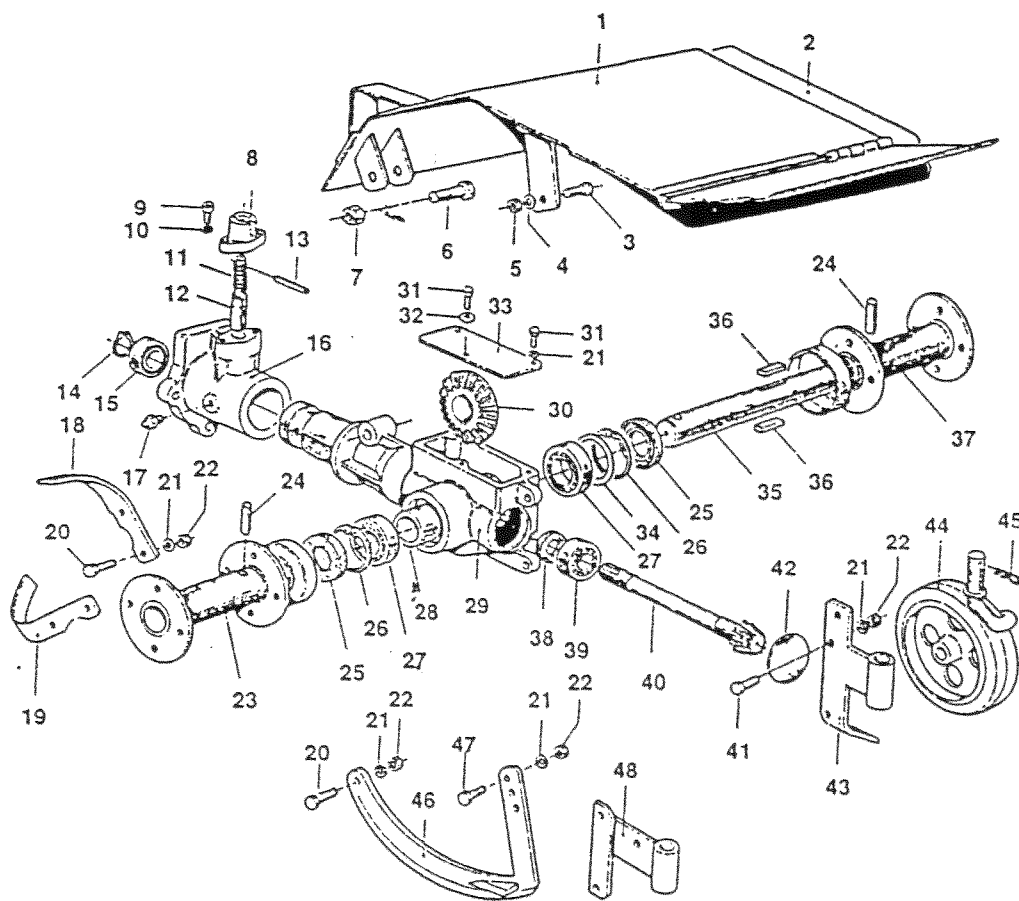
Segnalazioni di validità  
 Usage code  
 Signalisation de validité  
 Gültigkeitsvermerke  
 Indicações de validade:

DESTRA  
 SINISTRA  
 \* OMOL. GS

Z= 9/28 m= 3.25  
 Z= 7/22 m= 4.25

FICHES





| No. pezzo<br>No. piece<br>No. pièce<br>No. štít<br>No. pieza | No. di ordinazione<br>Part No.<br>No. de commande<br>Bestel.-Nr.<br>No. de pedido | No. pezzo<br>No. piece<br>No. pièce<br>No. štít<br>No. pieza | No. di ordinazione<br>Part No.<br>No. de commande<br>Bestel.-Nr.<br>No. de pedido | No. pezzo<br>No. piece<br>No. pièce<br>No. štít<br>No. pieza | No. di ordinazione<br>Part No.<br>No. de commande<br>Bestel.-Nr.<br>No. de pedido |
|--|---|--|---|--|---|
| 1  | F01.7001 ▼  | 18   | F01.7003  | 35   | F01.7016  |
| -  | F01.7012 ▲  | 19   | F01.7002  | 36   | N.6517.00   |
| 2  | F01.7020 ▼  | 20   | N6.2723.00  | -  | N.6516.10 □   |
| -  | F01.7021 ▼  | 21   | N4.3666.00  | 37   | F01.7005  |
| 3  | N6.2670.00  | 22   | N1.4573.00  | -  | F01.7011 ★★   |
| 4  | N4.3667.00  | 23   | F01.7005  | 38   | N.2073.00   |
| 5  | N1.4574.00  | -  | F01.7011 ★★   | 39   | N1.2637.01  |
| 6  | N6.3951.00  | 24   | N5.1431.00  | 40   | F01.7008  |
| 7  | N1.4701.50  | 25   | N.2124.50   | 41   | N6.2669.00  |
| 8  | F115.4702   | 26   | N.1380.00   | 42   | N5.2767.00  |
| 9  | N6.2166.00  | 27   | N1.2745.00  | 43   | F01.7006 ▼  |
| 10   | N4.3581.10  | 28   | F01.7018  | 44   | F67.1403 ★  |
| 11   | N3.1187.00  | 29   | F01.7000  | 45   | N5.1497.00 ★  |
| 12   | F105.4710   | 30   | F01.7017  | 46   | F01.5548 ▲  |
| 13   | N5.1294.50  | 31   | N6.2493.00  | 47   | N6.2741.00 ▲  |
| 14   | N.1149.00   | 32   | N4.3647.00  | 48   | F01.7019 ▲  |
| 15   | N1.2632.00  | 33   | F01.7009  |  |   |
| 16   | F01.7010  | 34   | N5.0093.20 ○  |  |   |
| 17   | N2.6056.00  | -  | N5.0093.30 ●  |  |   |

Segnalatori di velocità  
Usage code  
Signalisation de vitesse  
Gungkeilvermer  
Indicaciones de velociz

▼ destra ▼ cofano fisso ○ spessore 0,2 ★ a richiesta  
 ▼ sinistra ▲ cofano registrabile ● spessore 0,3 ★★ a richiesta per L=350  
 □ Linguetta con estremità arrotondate

FICHES



83



MECCANICA BENASSI S.P.A.

44040 DOSSO - Via Statale, 325 (Ferrara) - Italy  
 Tel. (0532) 848091-848092-848093 - Telefax (0532) 848272