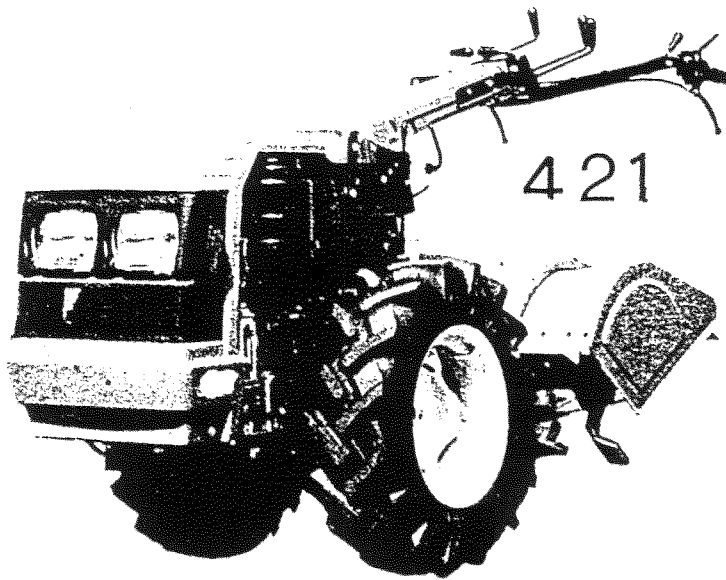




MECCANICA BENASSI S.P.A.



**MOTOCOLTIVATORE
WALKING TRACTOR
MOTOCULTEUR
EINACHSSCHLEPPER**

RICAMBI

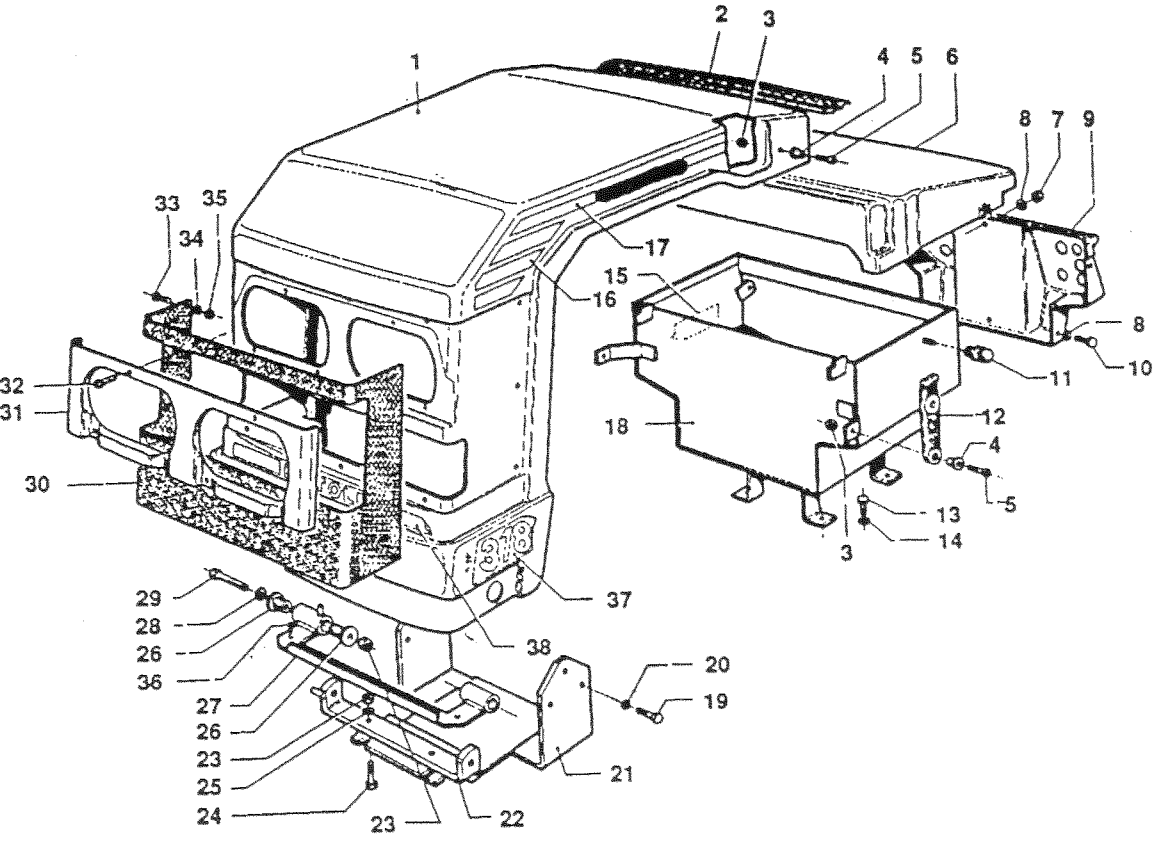
SPARE PARTS

PIÈCES DE RECHANGE



INDICE DELLE TAVOLE - INDEX OF TABLES
 REPERTOIRE DES PLANCHES - TAFEL VERZEICHNIS

TAV.-TAB. PLA.-TAB.	DENOMINAZIONE - DESCRIPTION DESIGNATION - BENENNUNG	REV.-CHANGE REV.-REV.
1	COFANO E CARROZZERIA - HOOD AND BODY WORKS COFFRE ET CARROSSERIE - MOTORHAUBE UND KAROSSERIE	
2	FRIZIONE - CLUTCH EMBRAYAGE - KUPPLUNG	
3	COMANDI INTERNI - INTERNALS CONTROLS COMMANDES INTERIEURS - INERE SCHALTUNGEN	
4	CAMBIO - SPEED GEARS BOITE A VITESSE - WECHSELGETRIEBE	
5	INVERTITORE - REVERSER INVERSEUR - WENDEGETRIEBE	
6	PONTE - AXLE ARBRE - ACHSE	
7	FRENI - BRAKES FREINS - BREMSEN	
8	RUOTE - WHEELS ROUES - RÄDER	
9	STEGOLA E COMANDI - HANDLE BARS AND CONTROLS MANCHERON ET COMMANDES - LENKHOLM UND STEUERHEBEL	
10	COMANDI - CONTROLS COMMANDES - STEUERGESTÄNGE	
11	PIANTONE E IMPEDIMENTI - HANDLEBAR ROD AND CONNECTIONS TIGEGUIDON ET ARTICULATION - LENKSAULE UND SICHERHEITSVORRICHTUNGEN	
12	IMPIANTO ELETTRICO - ELECTRIC STARTER DEMARRAGE ELECTRIQUE - ELEKTRISCHE	
13	ACCESSORI - ACCESSOIRES ACCESSOIRES - ZUBEHÖR	
14	MOVIMENTO BARRA - CUTTING BAR MOVEMENT MOUVEMENT BARRE DE COUPE - BALKENANTRIEB	
15	BARRA FALCIANTE NORMALE - NORMAL CUTTER BAR BARRE FAUCHEUSE NORMALE - FINGERBALKEN	
16	BARRA FALCIANTE SPECIALE - MULCHING CUTTER BAR BARRE FAUCHEUSE MULCHING - MULCHBALKEN	
17 - 18	FRESA - TILLER FRAISE - BODENFRÄSE	

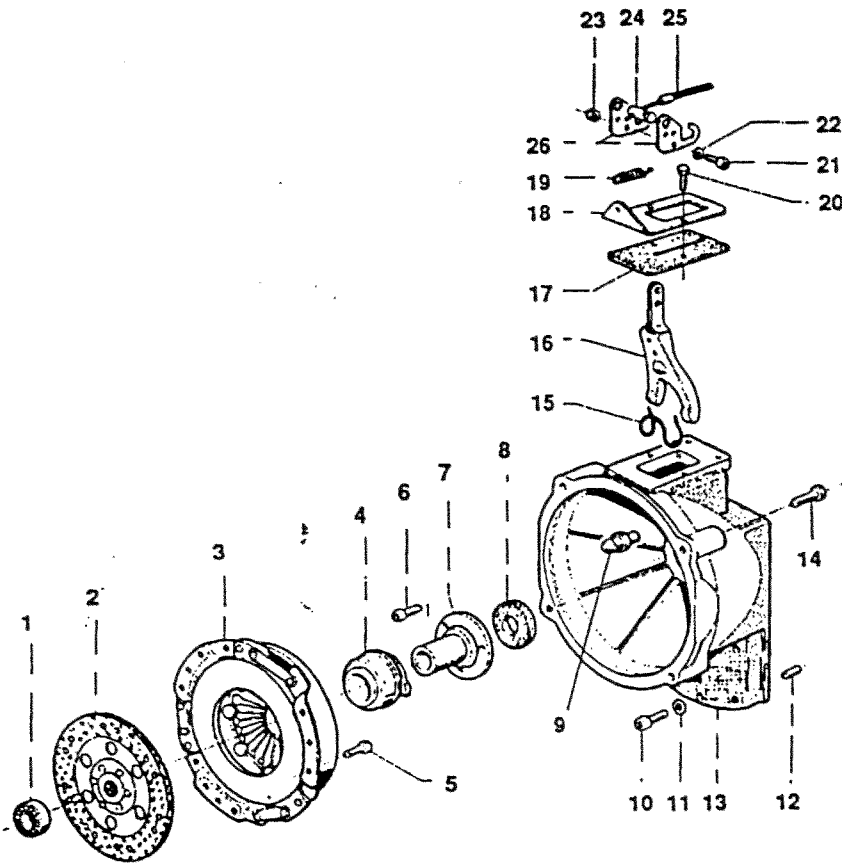


No. pezzo No. pièce No. pièce No. štíd No. pieza	No. di ordinazione Part. No. No. de commande Bestel. - Nr. No. de pedido	No. pezzo No. pièce No. pièce No. štíd No. pieza	No. di ordinazione Part. No. No. de commande Bestel. - Nr. No. de pedido	No. pezzo No. pièce No. pièce No. štíd No. pieza	No. di ordinazione Part. No. No. de commande Bestel. - Nr. No. de pedido
1	F115.2117 RF-ADN-MD150 ◆	16	F115.2144 ↓	26	N.4020.00
-	F115.2135 ZLA490-3LDS10 ◆	-	F115.2145 ↓	27	F115.2110
-	F115.2133 RF-ADN-MD150 ◆	17	F115.2146 ↓	28	N4.3806.00
-	F115.2137 ZLA490-3LDS10 ◆	-	F115.2147 ↓	29	N6.3554.00
2	F115.2149	18	F115.2101 ◆	30	F115.2114 ◆
3	N1.4547.00	-	F115.2138 ◆	-	F115.2113 ◆
4	F115.2131	19	N6.2555.00 RF-ADN-MD150	31	F115.2115
5	N6.2185.00	-	N6.3206.00 3LDS10	32	N6.1939.20
6	F115.2112	-	N6.3328.00 ZLA490	33	N6.1929.80
7	N1.4542.00	20	N4.3667.00 RF-ADN-MD150	34	N4.3542.00
8	N4.3611.00	-	N4.3799.00 ZLA490-3LDS10	35	N1.4529.80
9	F115.2116 ◆	21	F115.2107 MD150	36	N.8845.00
-	F115.2102 ◆	-	F115.2118 RF120-130-ADHS4	37	F115.2143
10	N6.1954.00	-	F115.2119 3LDS10	38	F115.2148
11	N3.7520.00	-	F115.2120 ZLA490		
12	F115.2108	22	F115.2109		
13	N6.2785.00	23	N1.4632.00		
14	N4.3672.00	24	N6.3254.00		
15	F115.2125 *	25	N4.3799.00		

Segnazioni di validità
 Usage code
 Signaletions de validité
 Gültigkeitsvermerk
 Indicaciónes de validaz

- ◆ CON ILLUMINAZIONE
- ◇ SENZA ILLUMINAZIONE
- * SOLO CON INVERTITORE
- ↓ DESTRO
- ↙ SINISTRO

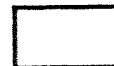
FICHES

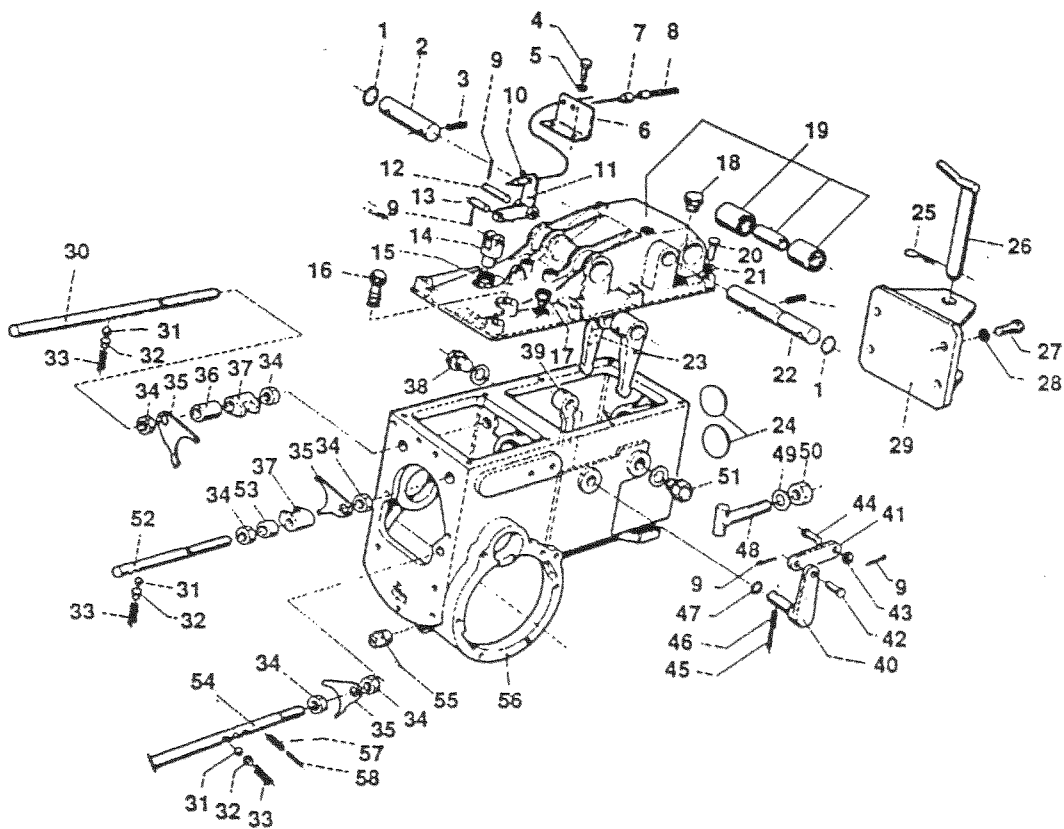


No. pezzo No. pièce No. pièce No. Bfd No. pieza	No. di ordinazione Part No. No. de commande Basist. - Nr. No. de pedido	No. pezzo No. pièce No. pièce No. Bfd No. pieza	No. di ordinazione Part No. No. de commande Basist. - Nr. No. de pedido	No. pezzo No. pièce No. pièce No. Bfd No. pieza	No. di ordinazione Part No. No. de commande Basist. - Nr. No. de pedido
1	N1.2576.00	19	N3.1077.00		
2	N1.9112.20	20	N6.2097.10		
3	N1.9109.20	21	N6.2108.50		
4	N1.9113.00	22	N4.3593.00		
5	N6.2108.00	23	N1.4542.00		
6	N6.1933.00	24	N5.9015.00		
7	F115.0001	25	N5.4930.00		
8	N.2058.50	26	F115.1639		
9	N1.9015.00				
10	N6.2751.00				
11	N4.3672.00				
12	N5.1326.00				
13	F115.0002 senza invertitore				
-	F115.0003 con invertitore				
14	N6.3449.00				
15	N1.9012.00				
16	N1.9114.00				
17	F106.0007				
18	F106.0008				

Signalizaci3n de variat3
 Usage code
 Signalizaci3n de variat3
 Guftigkeitsvermerk
 Indicaciones de validad

FICHES

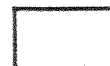


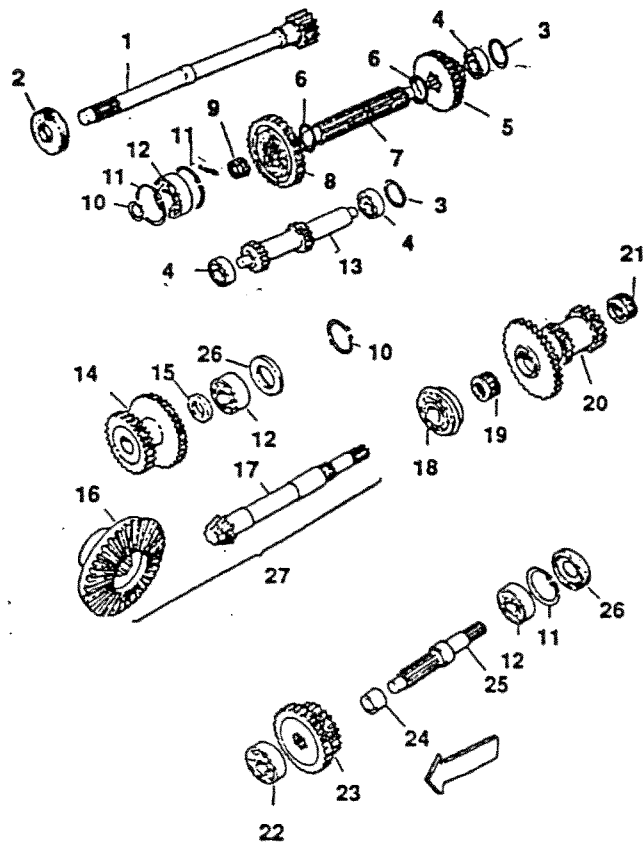


No. pezzo No. pièce No. Blc No. pieza	No. di ordinazione Part No. No. de commande Basel. - Nr. No. de pedido	No. pezzo No. pièce No. Blc No. pieza	No. di ordinazione Part No. No. de commande Basel. - Nr. No. de pedido	No. pezzo No. pièce No. Blc No. pieza	No. di ordinazione Part No. No. de commande Basel. - Nr. No. de pedido
1	N.3180.00	21	N4.3672.00	41	F115.1623
2	F115.0817	22	F115.081 6	42	N3.5520.80
3	N5.1344.00	23	F115.081 5	43	N4.3685.00
4	N6.2488.00	24	N5.2745.00	44	N3.5517.30
5	N4.3667.00	25	N5.1488.00	45	N5.1094.00
6	F115.1 638	26	N.8035.00	46	N5.1260.00
7	N5.8534.00	27	N6.3276.00	47	N.3110.00
8	N5.4930.00	28	N4.3755.00	48	N6.4323.00
9	N1.0506.00	29	F72.0130	49	N4.3993.70
10	N5.901 6.00	30	F115.0809	50	N1.4755.00
11	F115.1 617	31	N4.7432.00	51	N5.3511.00
12	N3.5532.00	32	F72.1075	52	F115.0831
13	N3.5521.50	33	N3.1015.00	53	F115.0813
14	N6.0058.10	34	N1.4742.50	54	F49.0871
15	N.201 2.00	35	F49.0853	55	N5.2597.10
16	N5.2558.00	36	F11 5.0812	56	F115.0819
17	N5.2542.35	37	F11 5.0811	57	N5.1191.00
18	N5 .2542.20	38	N5.2624.00	58	N5.1055.00
19	F115.0834	39	F115.0810		
20	N6.2740.00	40	F115.1606		

Segnalazioni di validità
Usage code
Signalisation de validité
Gültigkeitsvermerk
Indicaciones de validez

FICHES



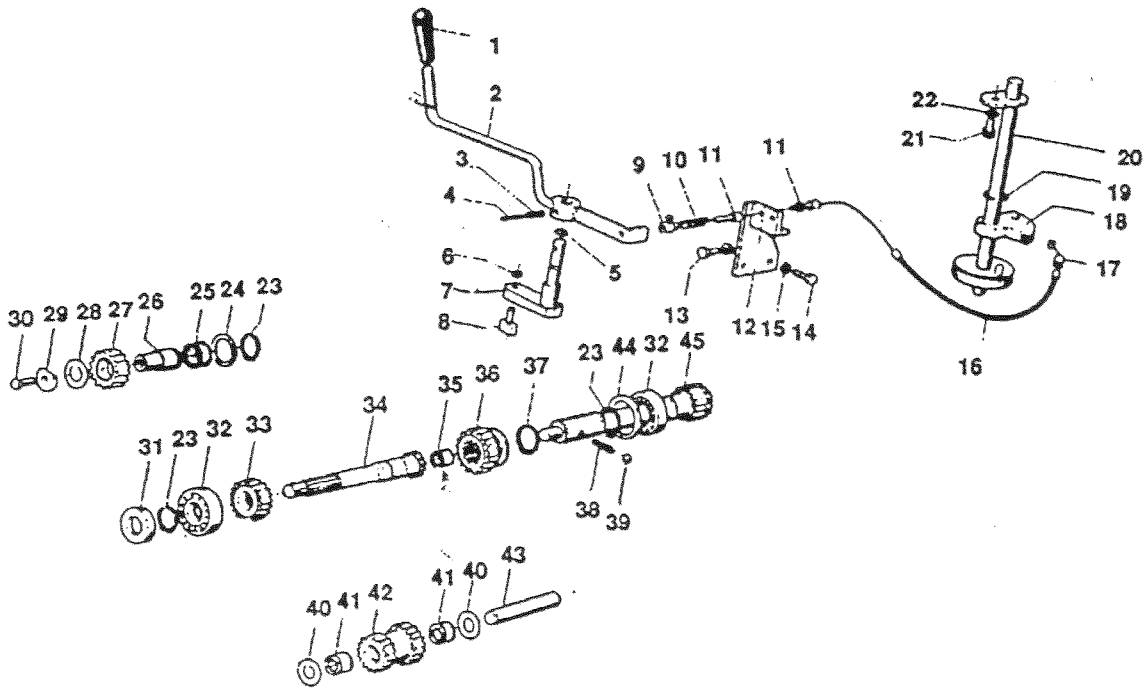


No. pezzo No. pièce No. pièce No. štíd No. pieza	No. di ordinazione Part No. No. de commande Basel. - Nr. No. de pedido	No. pezzo No. pièce No. pièce No. štíd No. pieza	No. di ordinazione Part No. No. de commande Basel. - Nr. No. de pedido	No. pezzo No. pièce No. pièce No. štíd No. pieza	No. di ordinazione Part No. No. de commande Basel. - Nr. No. de pedido
1	F106.0814	20	F115.0827		
2	N.2058.50	21	N1.2689.20		
3	N.1246.00	22	N1.2577.00		
4	N1.2523.00	23	F115.0829		
5	F49.0913	24	F49.0917		
6	N.1174.00	25	F49.0923		
7	F115.0822	26	N.2082.00		
8	F49.0912	27	F115.0835		
9	N1.2552.00				
10	N.1149.00				
11	N.1342.00				
12	N1.2637.00				
13	F49.0861				
14	F49.0864				
15	F49.0865				
16	F115.0202				
17	F115.0826				
18	N1.2709.00				
19	N1.2683.00				

Segnalazioni di variazioni
Usage code
Significations de variétés
Qualifikationsmerkmale
Indicaciones de variaciones

FICHES



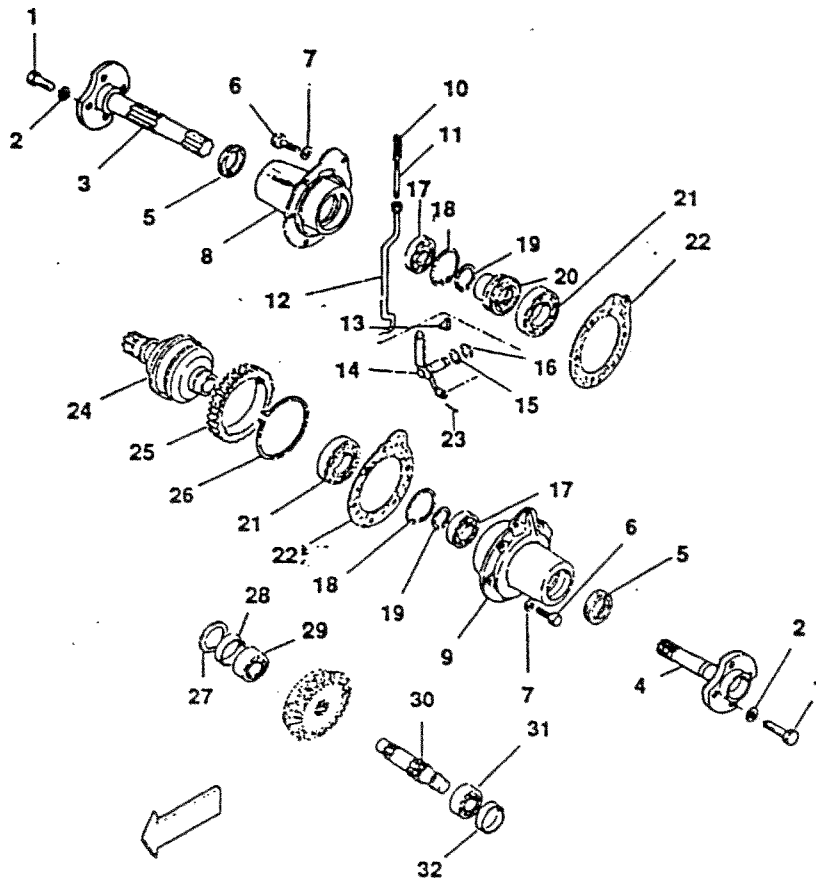


No. pezzo No. pièce No. pièce No. Bfd No. pieza	No. di ordinazione Part No. No. de commande Basist. - Nr. No. de pedido	No. pezzo No. pièce No. pièce No. Bfd No. pieza	No. di ordinazione Part No. No. de commande Basist. - Nr. No. de pedido	No. pezzo No. pièce No. pièce No. Bfd No. pieza	No. di ordinazione Part No. No. de commande Basist. - Nr. No. de pedido
1	N3.7535.50	20	F115.1646	39	N4.7421.00
2	F115.1640	21	N6.3265.00	40	N4.3991.00
3	N5.1191.00	22	N4.3799.00	41	N1.2552.00
4	N5.1055.00	23	N.1149.00	42	F115.0803
5	N.3175.00	24	N4.4210.10	43	F115.0807
6	N.1019.00	25	N1.2604.50	44	N.1342.00
7	F115.0818	26	F115.0808	45	F115.0806
8	F109.0818	27	F115.0804		
9	N5.9016.00	28	N4.4064.50		
10	N3.1069.00	29	F115.0825		
11	N5.8009.00	30	N6.2159.00		
12	F115.1645	31	N.2073.00		
13	N6.2097.00	32	N1.2637.00		
14	N6.2058.00	33	F115.0802		
15	N4.3592.00	34	F115.0801		
16	N5.4720.00	35	N1.2520.50		
17	N5.8512.00	36	F115.0805		
18	F115.1647	37	N.1174.00		
19	N.1100.00	38	N3.1007.00		

Segnazioni di validità
Usage code
Signalisation de validité
Gültigkeitsmerkmale
Indicaciones de validez

FICHES



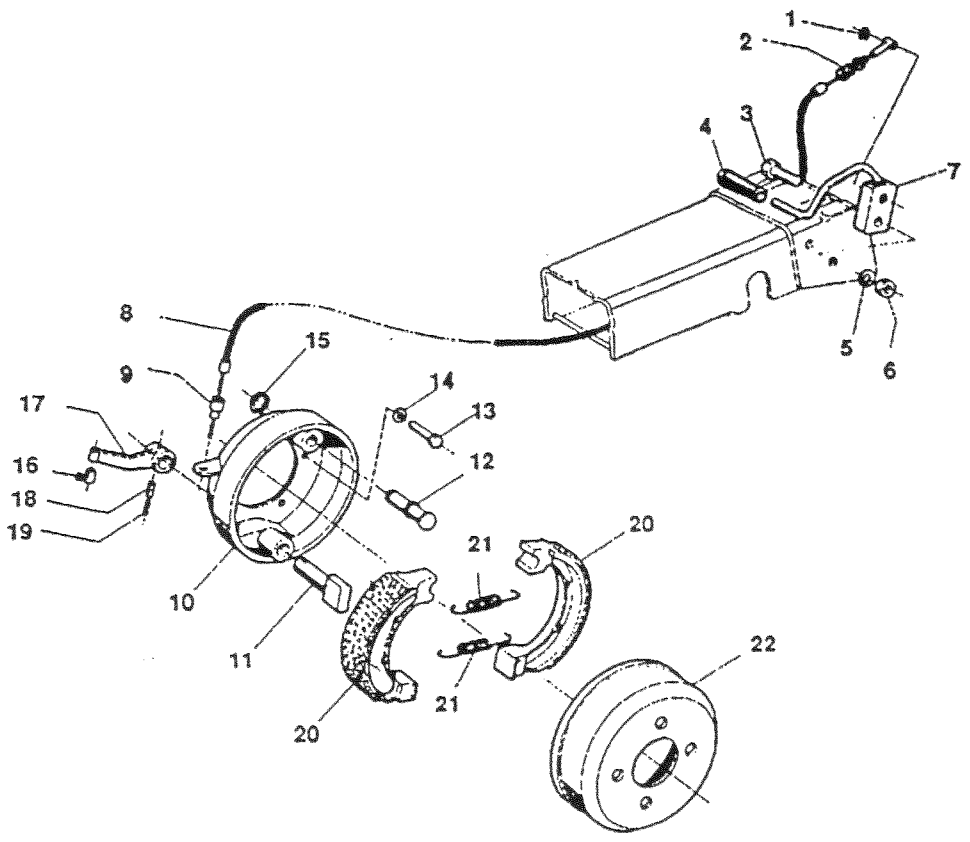


No. pezzo No. pièce No. pieza No. št'cl No. pezzo	No. di ordinazione Part No. No. de commande Basist. - Nr. No. de pedido	No. pezzo No. pièce No. pieza No. št'cl No. pezzo	No. di ordinazione Part No. No. de commande Basist. - Nr. No. de pedido	No. pezzo No. pièce No. pieza No. št'cl No. pezzo	No. di ordinazione Part No. No. de commande Basist. - Nr. No. de pedido
1	N6.3685.50	20	F49.0263		
2	N4.3906.00	21	N1.2892.00		
3	F106.0207	22	F49.0258		
4	F106.0206	23	N1.0505.00		
5	N.2167.00	24	F49.0259		
6	N6.2669.00	25	F49.0254		
7	N4.3649.00	26	N.1443.00		
8	F106.0203	27	N5.0089.00 (0,1 mm)		
9	F106.0202	-	N5.0089.10 (0,2 mm)		
10	N3.1117.00	-	N5.0089.20 (0,3 mm)		
11	F115.0203	28	F49.0252		
12	F115.0201	29	N1.2637.00		
13	F106.0209	30	F49.0250		
14	F106.0214	31	N1.2637.00		
15	N4.3800.00	32	F49.0274		
16	N.1050.00				
17	N1.2745.00				
18	N.1380.00				
19	N.1241.00				

Segnaçao de validã
Usage code
Signalisation de validã
Gültigkeitsvermerk
Indicaciones de validaz

FICHES



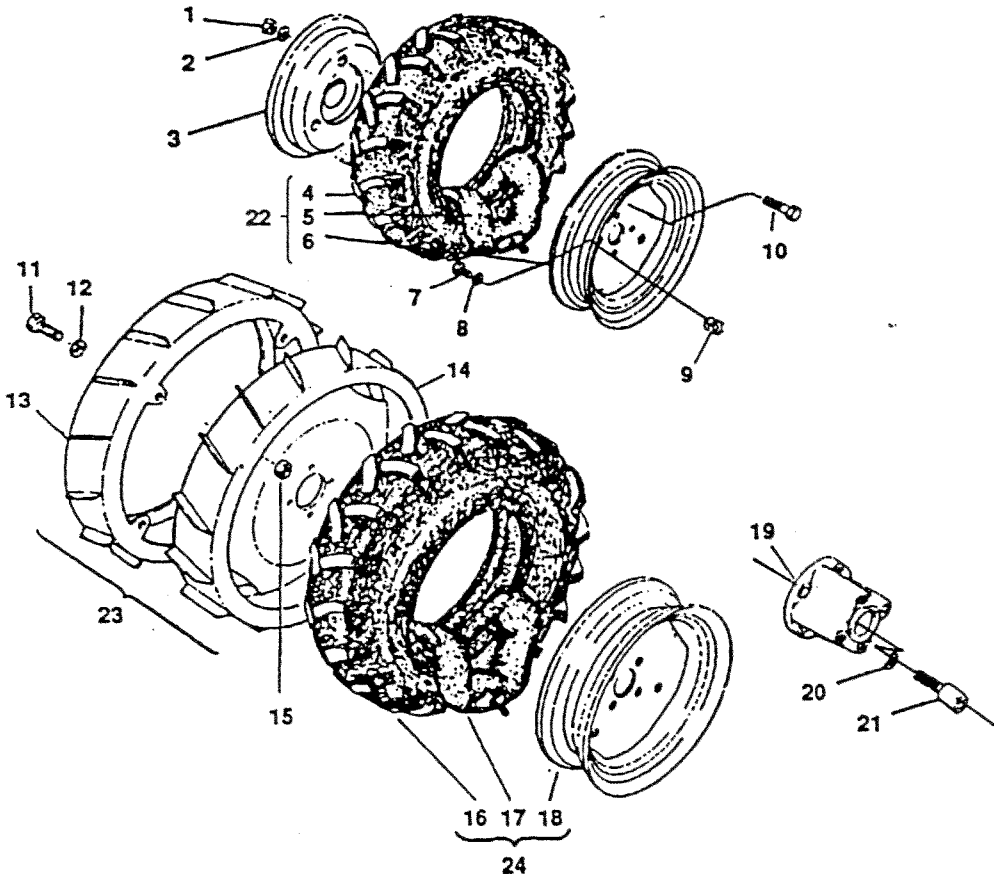


No. pezzo No. pièce No. Bfd No. pieza	No. di ordinazione Part No. No. de commande Basief. - Nr. No. de pedido	No. pezzo No. pièce No. Bfd No. pieza	No. di ordinazione Part No. No. de commande Basief. - Nr. No. de pedido	No. pezzo No. pièce No. Bfd No. pieza	No. di ordinazione Part No. No. de commande Basief. - Nr. No. de pedido
1	N.1028.00	17	F105.1641		
2	N5. 8010.00	18	N5.1173.00		
3	F115.1635	19	N5.1040.00		
4	N3.7535.50	20	N2.3627.00		
5	N4.3806.00	21	N3.1051.00		
6	N1.4638.00	22	F106.0211		
7	F115.1520 ↓				
-	F115.1621 ↓				
8	N5.5159.05				
9	N5.8534.00				
10	F105.0218 ↓				
-	F105.0217 ↓				
11	F105.0220 ↓				
-	F105.0221 ↓				
12	F105.0219				
13	N6.2554.00				
14	N4.3666.00				
15	N.1072.00				
16	N5.9016.00				

Segnalazioni di validità
Usage code
Signalisation de validité
Gültigkeitsvermerk
Indicaciones de validez

↓ DESTRO
↓ SINISTRO

FICHES

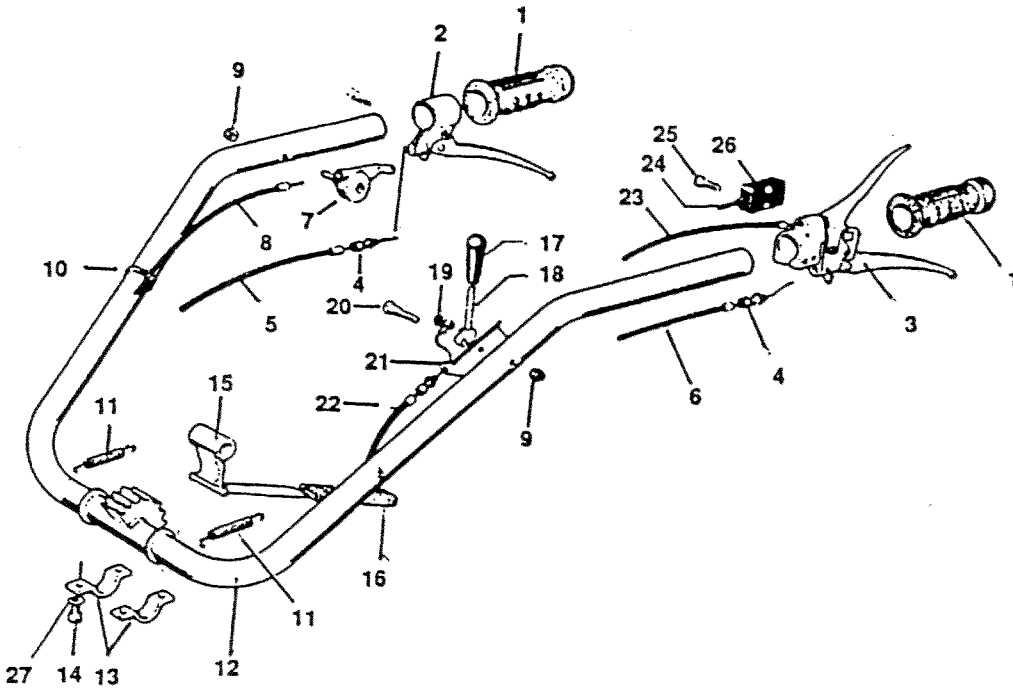


No. pezzo No. piece No. pièce No. štíd No. pieza	No. di ordinazione Part No. No. de commande Basel. - Nr. No. de pedido	No. pezzo No. piece No. pièce No. štíd No. pieza	No. di ordinazione Part No. No. de commande Basel. - Nr. No. de pedido	No. pezzo No. piece No. pièce No. štíd No. pieza	No. di ordinazione Part No. No. de commande Basel. - Nr. No. de pedido
1	N1.4754.00 ▲ *	14	F49.5083 * ↓		
2	N4.3993.50 ▲ *	-	F49.5082 * ↓		
-	N4.3799.00 △ ▲ *	15	N1.4632.00		
3	F49.5088 ▲ *	16	N4.8549.00 ▲		
-	F49.4716 △ ▲ *	-	N4.8606.00 ▲		
4	N4.8538.00 △	17	N4.8843.00 ▲		
5	N4.8832.00 △	-	N4.8882.00 ▲		
6	N4.9028.00 △	18	N4.9066.00 ▲		
7	N6.3685.50 ▲	-	N4.9098.00 ▲		
-	N6.3253.00 △ ▲	19	F49.5016 *		
8	N4.3906.00 ▲	20	N4.3901.30		
-	N4.3798.00 △ ▲	21	N6.3881.10		
9	N1.4629.00	22	P569 △		
10	N6.4321.00 ▲ *	23	F49.5080 * ↓		
-	N6.3359.00 △ ▲ *	-	F49.5079 * ↓		
11	N6.3206.00	24	P571 ▲		
12	N4.3799.00	-	P583 ▲		
13	F49.5078 * ↓				
-	F49.5079 * ↓				

Significazioni di validità
 Usage code
 Signification de validité
 Cuffiglialavament
 Indicaciones de validad

△ □ 5.00-12 ▲ □ 6.5/80-12 ↓ DESTRO
 ▲ □ 5.00-15 * A.R. ↓ SINISTRO

FICHES



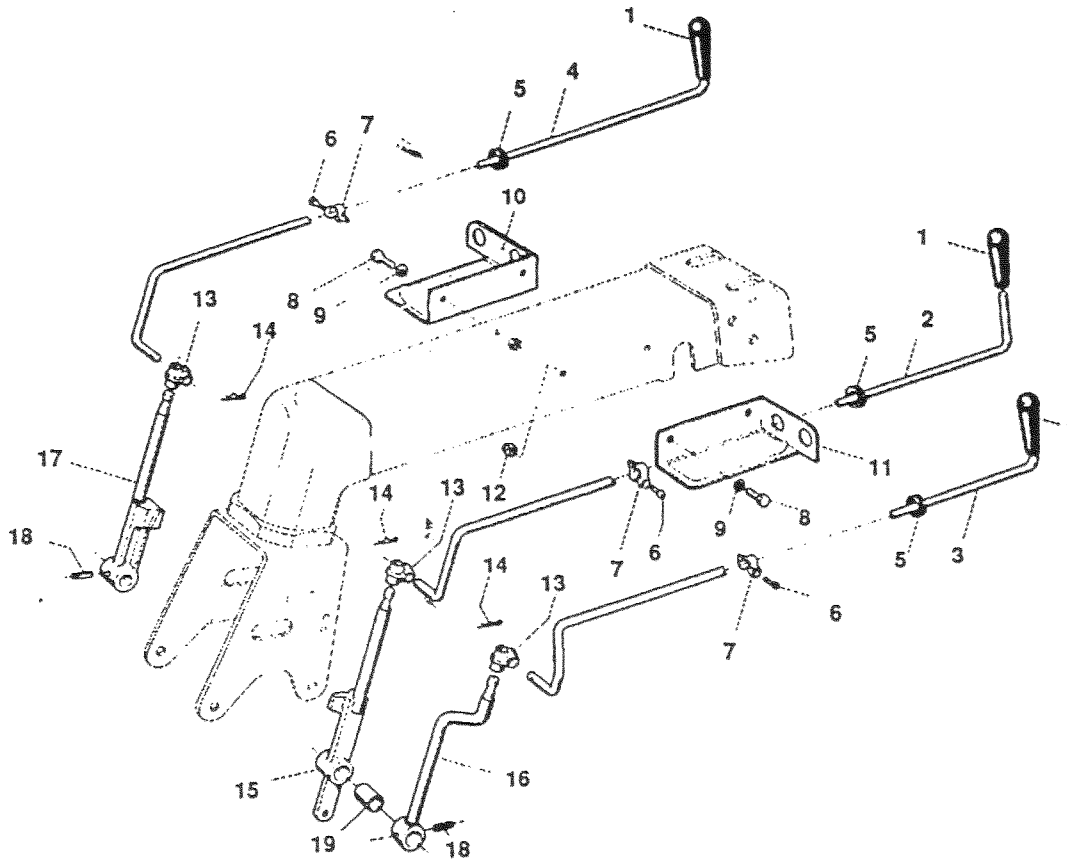
No. pezzo No. pièce No. piece No. Bl'd No. pieza	No. di ordinazione Part No. No. de commande Basel. - Nr. No. de pedido	No. pezzo No. pièce No. piece No. Bl'd No. pieza	No. di ordinazione Part No. No. de commande Basel. - Nr. No. de pedido	No. pezzo No. pièce No. piece No. Bl'd No. pieza	No. di ordinazione Part No. No. de commande Basel. - Nr. No. de pedido
1	N2.8473.00	20	F106.1613		
2	N2.8061.00	21	F115.1627		
3	N2.8061.10	22	N5.5159.13		
4	N5.8010.00	23	N5.4716.00		
5	N5.5151.50	24	F115.2605 *		
6	N5.4930.00	25	N6.1824.00 *		
7	N2.8036.50	26	N2.5423.60 *		
8	N5.4648.50	27	N4.3648.10		
9	N1.4547.00				
10	N1.7621.00				
11	F115.1633				
12	F115.1629				
13	F115.1601				
14	N6.2682.00				
15	F115.1611				
16	N2.8404.70				
17	N3.7523.00				
18	F115.1632				
19	N.1028.00				

Segnazioni di variatà
Usage code
Significations de variatè
Cualificazzionem
Indicaciones de variatè

* Solo con motore 2LD490

FICHES



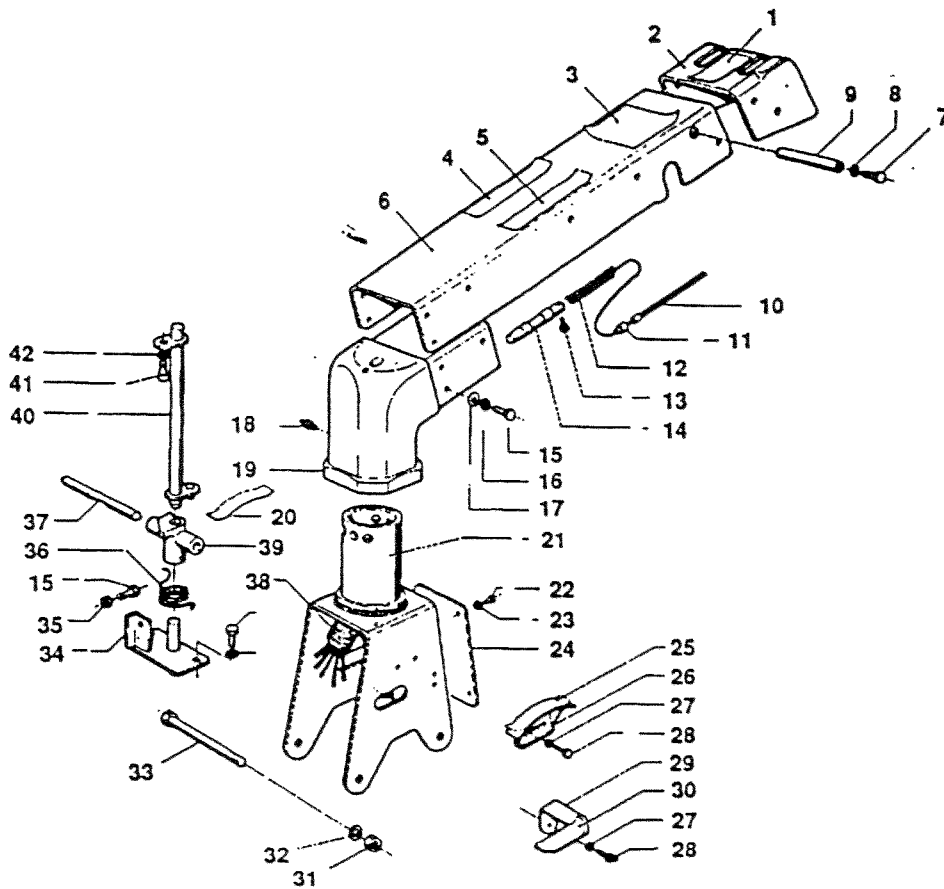


No. pezzo No. pièce No. Bfd No. pieza	No. di ordinazione Part No. No. de commande Bastof. - Nr. No. de pedido	No. pezzo No. pièce No. Bfd No. pieza	No. di ordinazione Part No. No. de commande Bastof. - Nr. No. de pedido	No. pezzo No. pièce No. Bfd No. pieza	No. di ordinazione Part No. No. de commande Bastof. - Nr. No. de pedido
1	N3.7536.00				
2	F115.1630				
3	F115.1631				
4	F115.1637				
5	N.4029.00				
6	N6.1912.60				
7	F115.1641				
8	N6.2097.10				
9	N4.3593.00				
10	F115.1625				
11	F115.1626				
12	N1.4542.00				
13	F106.1633				
14	N5.1357.00				
15	F115.1614				
16	F115.1615				
17	F115.1616				
18	N5.1346.00				
19	N.4215.80				

Segnalazioni di validità
Usage code
Signalisations de validité
Gültigkeitsvermerke
Indicaciones de validez

FICHES



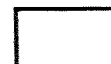


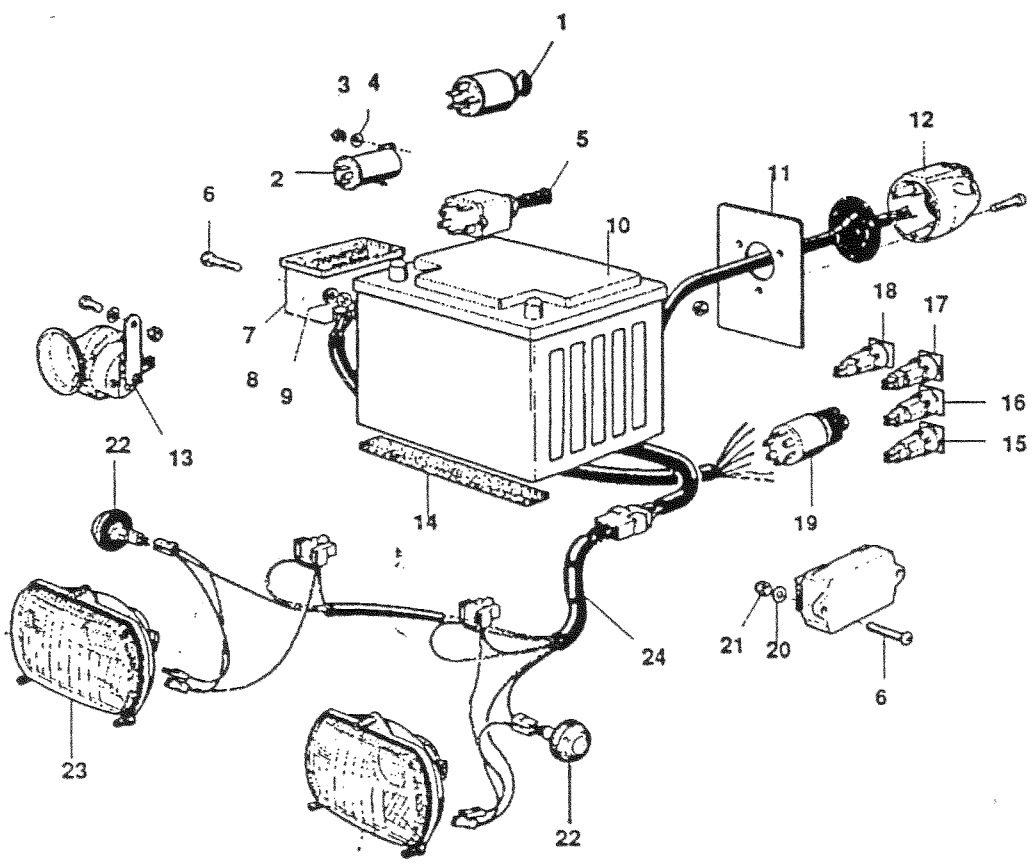
No. pezzo No. pièce No. pièce No. Mtd No. pezzo	No. di ordinazione Part No. No. de commande Basel. - Nr. No. de pedido	No. pezzo No. pièce No. pièce No. Mtd No. pezzo	No. di ordinazione Part No. No. de commande Basel. - Nr. No. de pedido	No. pezzo No. pièce No. pièce No. Mtd No. pezzo	No. di ordinazione Part No. No. de commande Basel. - Nr. No. de pedido
1	F115.2142	20	F115.2140	38	F115.1649
2	F115.1624	21	F115.1619	39	F115.1609
3	F115.2126	22	N6.1922.00	40	F115.1610
4	F115.2123	23	N4.3542.00	41	N6.3265.00
5	F115.2124	24	F115.2127 *	42	N4.3799.00
6	F115.1628	-	F115.2128 **		
7	N6.2488.00	25	F115.2141		
8	N4.3691.10	26	F115.2130		
9	F115.1602	27	N4.3542.00		
10	N5.5151.50	28	N6.1927.10		
11	N5.8534.00	29	F115.2129		
12	N3.1177.00	30	F115.2139		
13	N6.1954.00	31	N1.4705.00		
14	F115.1605	32	N4.3843.60		
15	N6.2622.00	33	N6.4137.10		
16	N4.3667.00	34	F115.1608		
17	N4.3691.10	35	N1.4569.00		
18	N2.6016.00	36	F115.1634		
19	F115.1622	37	F115.1607		

Segnalazioni di validità
Usage code
Signalisation de validité
Gültigkeitsbereich
Indicaciones de validez

* SENZA IMPIANTO ILLUMINAZIONE
** CON IMPIANTO ILLUMINAZIONE

FICHES





23

No. pezzo No. pièce No. pièce No. Bfd No. pieza	No. di ordinazione Part No. No. de commande Basel. - Nr. No. de pedido	No. pezzo No. pièce No. pièce No. Bfd No. pieza	No. di ordinazione Part No. No. de commande Basel. - Nr. No. de pedido	No. pezzo No. pièce No. pièce No. Bfd No. pieza	No. di ordinazione Part No. No. de commande Basel. - Nr. No. de pedido
1	N2.5400.20	19	N2.5401.30		
2	N2.5522.10	20	N4.3593.00		
3	N1.4542.00	21	N1.4547.00		
4	N4.3593.00	22	N2.5522.30		
5	N2.5436.10	23	N2.5522.20		
6	N6.2097.10	24	F115.2601 *		
7	N2.5522.00	-	F115.2603 **		
8	N4.3542.00				
9	N1.4517.10				
10	N2.5520.00 Mot. Benzina				
-	N2.5520.50 Mot. Diesel				
11	F115.2128				
12	N2.5497.10				
13	N2.5417.00				
14	F115.2604				
15	N2.5522.40				
16	N2.5522.50				
17	N2.5522.60				
18	N2.5522.70				

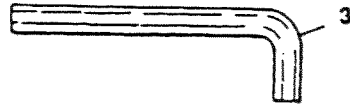
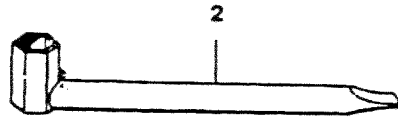
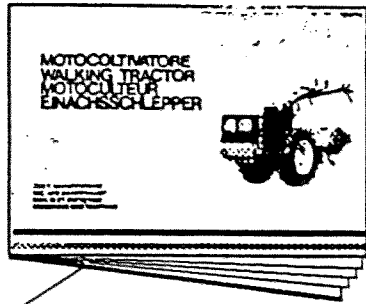
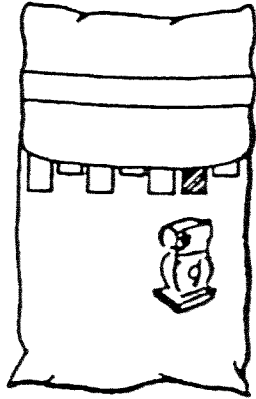
Segnazioni di validità
Usage code
Signolations de validité
Qualitätsvermerk
Indicaciones de validad

* cavi impianto illuminazione

** cavi impianto illuminazione e avviamento elettrico

FICHES



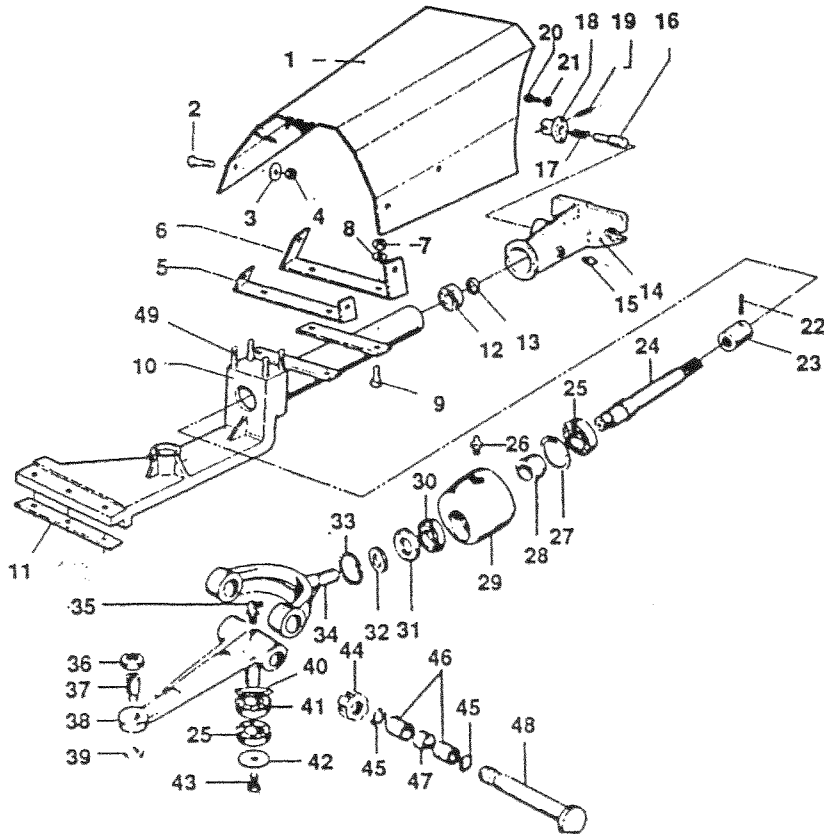


No. pezzo No. pièce No. pièce No. Bild No. pieza	No. di ordinazione Part No. No. de commande Bestel. - Nr. No. de pedido	No. pezzo No. pièce No. pièce No. Bild No. pieza	No. di ordinazione Part No. No. de commande Bestel. - Nr. No. de pedido	No. pezzo No. pièce No. pièce No. Bild No. pieza	No. di ordinazione Part No. No. de commande Bestel. - Nr. No. de pedido
1	F115.4700				
2	N.7096.00				
3	N.7021.00				

Segnalazioni di validità
Usage code
Signalisations de validité
Gültigkeitsvermerk
Indicaciones de validez

FICHES



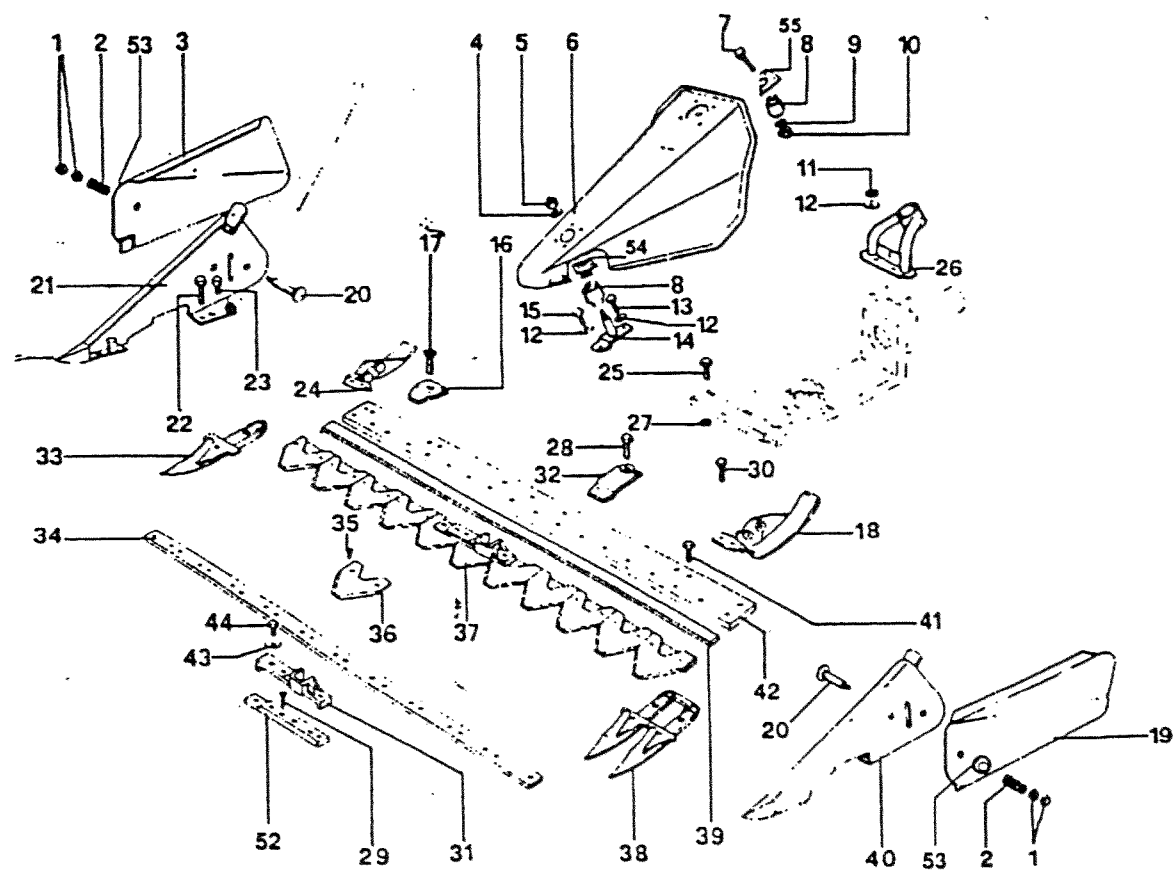


No. pezzo No. pièce No. pièce No. B/d No. pieza	No. di ordinazione Part No. No. de commande Bastel. - Nr. No. de pedido	No. pezzo No. pièce No. pièce No. B/d No. pieza	No. di ordinazione Part No. No. de commande Bastel. - Nr. No. de pedido	No. pezzo No. pièce No. pièce No. B/d No. pieza	No. di ordinazione Part No. No. de commande Bastel. - Nr. No. de pedido
1	F115.3101	20	N6.2166.00	39	F71.1018
2	N6.2675.00	21	N4.3581.10	40	N5.0054.00
3	F115.3108	22	N5.1156.00	41	N1.2704.00
4	N1.4588.00	23	F67.1051	42	N4.3821.80
5	F115.3106	24	F115.3104	43	N6.3205.00
6	F115.3107	25	N1.2711.00	44	N2.1016.00
7	N1.4574.00	26	N2.6056.00	45	N5.0028.50
8	N4.3654.00	27	N.1368.00	46	N1.2613.50
9	N6.2555.00	28	F107.3145	47	F107.3190
10	F115.3103	29	F115.3105	48	F107.3191
11	F105.3103	30	N1.2583.00	49	N3.8109.00
12	N1.2632.00	31	N.2057.20		
13	N.1149.00	32	N4.4195.50		
14	F115.4701	33	N.1300.00		
15	N2.6056.00	34	F107.3206		
16	F105.4710	35	N2.6056.00		
17	N3.1187.00	36	N1.4745.00		
18	F115.4702	37	F71.1019		
19	N5.1294.50	38	F107.3209		

Segnalazioni di varietà
 Usage code
 Signalisations de variété
 Gültigkeitsvermerk
 Indicaciones de variedad

FICHES



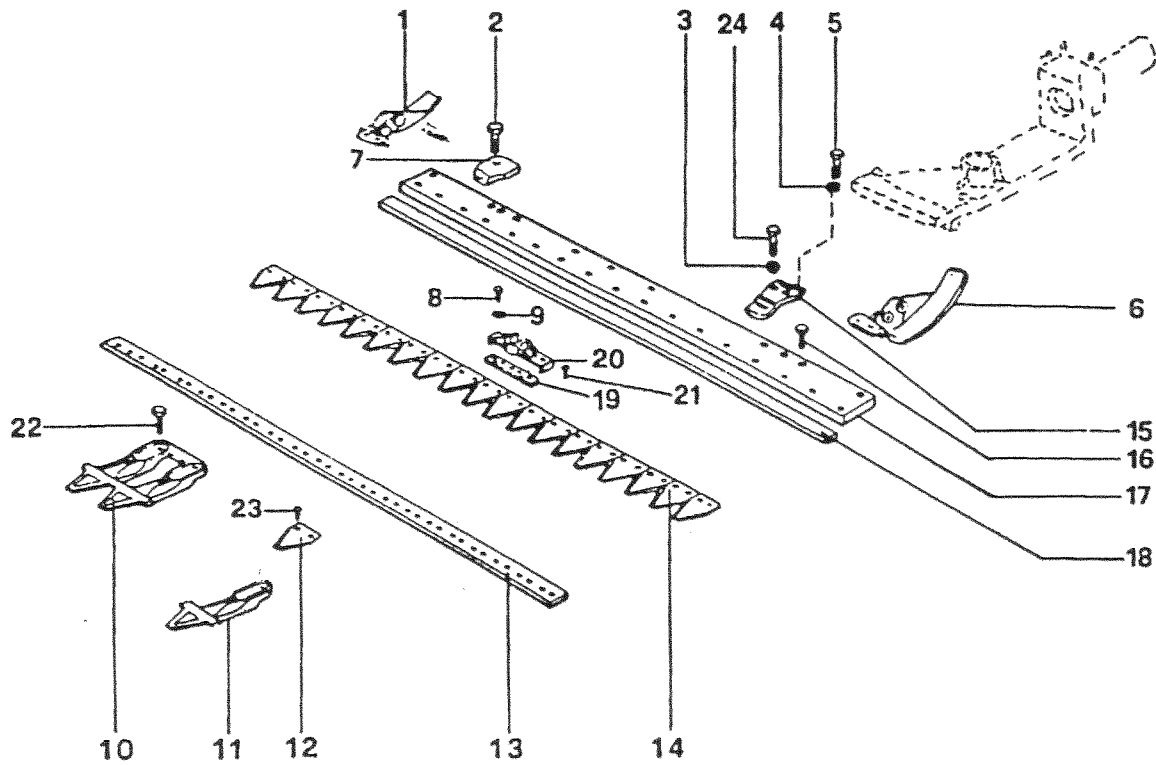


No. pezzo No. pièce No. pièce No. Bl'd No. pezzo	No. di ordinazione Part No. No. de commande Basel. - Nr. No. de pedido	No. pezzo No. pièce No. pièce No. Bl'd No. pezzo	No. di ordinazione Part No. No. de commande Basel. - Nr. No. de pedido	No. pezzo No. pièce No. pièce No. Bl'd No. pezzo	No. di ordinazione Part No. No. de commande Basel. - Nr. No. de pedido
1	N1.4689.00	20	N6.4040.00	39	F107.3220 L=1450
2	N3.1219.00	21	F74.1609 ↙	40	F74.1635 ↘
3	F71.2015 ↘	22	N6.3148.00	41	N6.3221.00
4	N4.3812.20	23	N6.3275.00	42	F107.3192 L=1450
5	N1.4638.00	24	F107.3170	43	N4.3667.00
6	F107.3144	25	N6.3328.00	44	N6.2457.00
7	N6.3997.10	26	F107.3112		
8	N4.9240.00	27	N1.4638.00	52	F107.3122
9	N4.3844.10	28	N6.3275.00	53	N4.3877.00
10	N1.4702.00	29	N.8880.00	54	P898
11	N1.4580.00	30	N6.3149.00	55	F107.3113
12	N4.3667.00	31	F107.3124		
13	N6.2670.00	32	F58.2685		
14	F107.3215	33	F58.2738		
15	N6.2555.00	34	F107.3218 L=1450		
16	F58.2687	35	N.8866.00		
17	N6.3313.00	36	F58.2091		
18	F107.3171	37	F107.3219 L=1450		
19	F74.1634 ↘	38	F58.2688		

Segnazioni di validità
Usage code
Signations de validité
Qualitätsvermerk
Indicaciones de validad

↙ DESTRO
↘ SINISTRO

FICHES

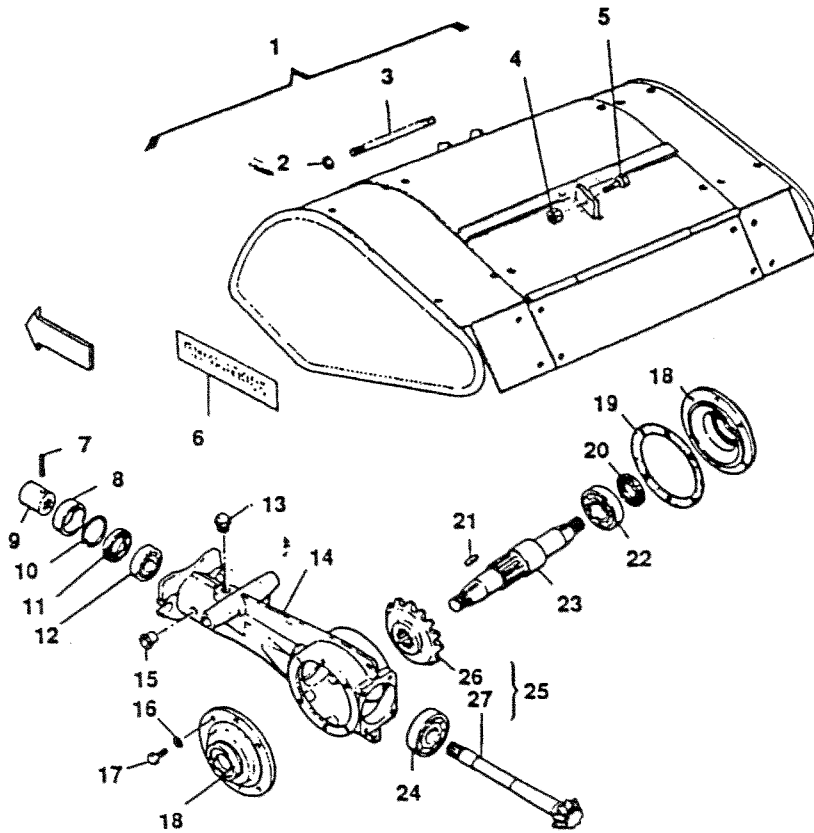


No. pezzo No. pièce No. piece No. štíd No. pieza	No. di ordinazione Part No. No. de commande Bestel.-Nr. No. de pedido	No. pezzo No. pièce No. piece No. štíd No. pieza	No. di ordinazione Part No. No. de commande Bestel.-Nr. No. de pedido	No. pezzo No. pièce No. piece No. štíd No. pieza	No. di ordinazione Part No. No. de commande Bestel.-Nr. No. de pedido
1	F107.3170	20	F107.3124		
2	N6.3313.00	21	N8880.00		
3	F107.3119	22.	N6.3221.00		
4	N1.4628.00	23	N8866.00		
5	N6.3153.00	24	N6.3333.00		
6	F107.3171				
7	F58.2687				
8	N6.2457.00				
9	N4.3667.00				
10	F74.1680				
11	F74.1681				
12	F107.3216				
13	F107.3193 L=1450				
14	F107.3194 L=1450				
15	F107.3118				
16	N6.3149.00				
17	F107.3192 L=1450				
18	F107.3220 L=1450				
19	F107.3123				

Segnalazioni di validità
Usage code
Signalisations de validité
Gültigkeitsvermerk
Indicaciones de validez

FICHES



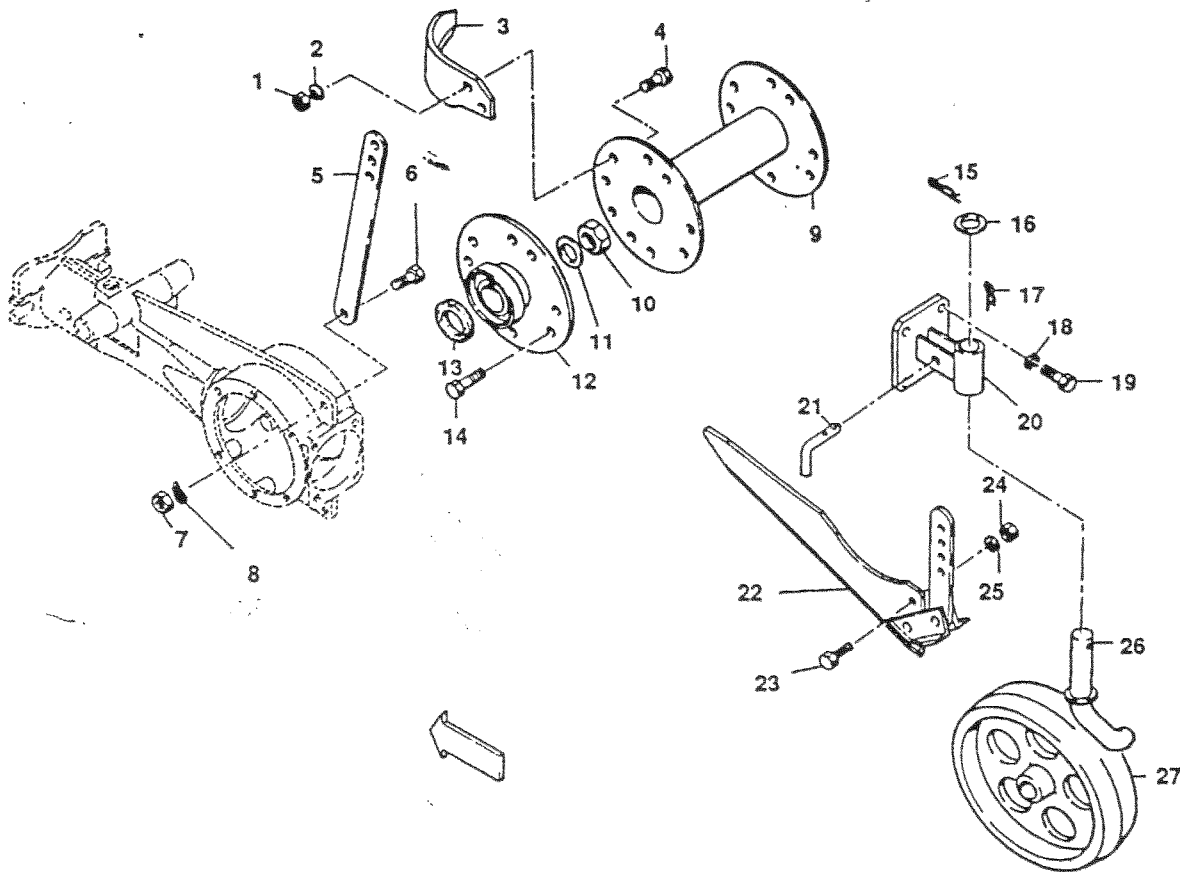


No. pezzo No. pièce No. piece No. štíd No. pezzo	No. di ordinazione Part No. No. de commande Basel. - Nr. No. de pedido	No. pezzo No. pièce No. piece No. štíd No. pezzo	No. di ordinazione Part No. No. de commande Basel. - Nr. No. de pedido	No. pezzo No. pièce No. piece No. štíd No. pezzo	No. di ordinazione Part No. No. de commande Basel. - Nr. No. de pedido
1	F01.6805	20	N.2121.00		
2	N1.4767.60	21	N.6522.00		
3	F01.6807	22	N1.2749.00		
4	N1.4632.00	23	F01.3003		
5	N6.3254.00	24	N1.2725.00		
6	N5.3886.00	25	F01.9400		
7	N5.1156.00	26	F01.3005		
8	F01.3011	27	F01.3004		
9	F67.1051				
10	N.1309.00				
11	N.2078.00				
12	N1.2631.00				
13	N5.2588.00				
14	F01.3001				
15	N5.2536.00				
16	N4.3678.00				
17	N6.2554.00				
18	F01.3002				
19	F01.3012				

Segnalesoni di validità
 Usage code
 Significazioni de validità
 Gušiglašivumait
 Indicações de validat

FICHES





No. pezzo No. pièce No. pièce No. Bld No. pieza	No. di ordinazione Part No. No. de commande Bestel. - Nr. No. de pedido	No. pezzo No. pièce No. pièce No. Bld No. pieza	No. di ordinazione Part No. No. de commande Bestel. - Nr. No. de pedido	No. pezzo No. pièce No. pièce No. Bld No. pieza	No. di ordinazione Part No. No. de commande Bestel. - Nr. No. de pedido
1	N1.4646.00	15	N5.1497.00 *		
2	N4.3798.00	16	N4.4240.00 *		
3	F01.6812 ↓▲	17	N5.1357.00		
-	F01.6813 ↓▲	18	N4.3666.00		
-	F01.3014 ↓△	19	N6.2554.00		
-	F01.3015 ↓△	20	F67.1011		
4	N6.3253.00	21	N.8010.00		
5	F01.6806	22	F67.1019		
6	N6.3253.00	23	N6.2669.00		
7	N1.4631.00	24	N1.4573.00		
8	N4.3763.00	25	N4.3666.00		
9	F01.3006 △	26	F67.1036 *		
-	F01.6811 ▲	27	F67.1035 *		
10	N1.4825.00 ↓				
-	N1.4826.00 ↓				
11	N4.4180.00				
12	F01.3010				
13	N2.4810.00				
14	N6.3322.00				

Segnalazioni di validità
Usage code
Signalisations de validité
Gültigkeitsvermerk
Indicaciones de validez

↓ DESTRO △ FRESA A 16 COLTELLI * A.R.
↓ SINISTRO ▲ FRESA A 20 COLTELLI

FICHES



MECCANICA BENASSI S.P.A.

44040 DOSSO - Via Statale, 325 (Ferrara) - Italy
Tel. (0532) 848091-848092-848093 - Telefax (0532) 848272