

09/06



MECCANICA BENASSI SPA



LIBRETTO RICAMBI
SPARE PARTS

MOTOCOLTIVATORE

MTC 601

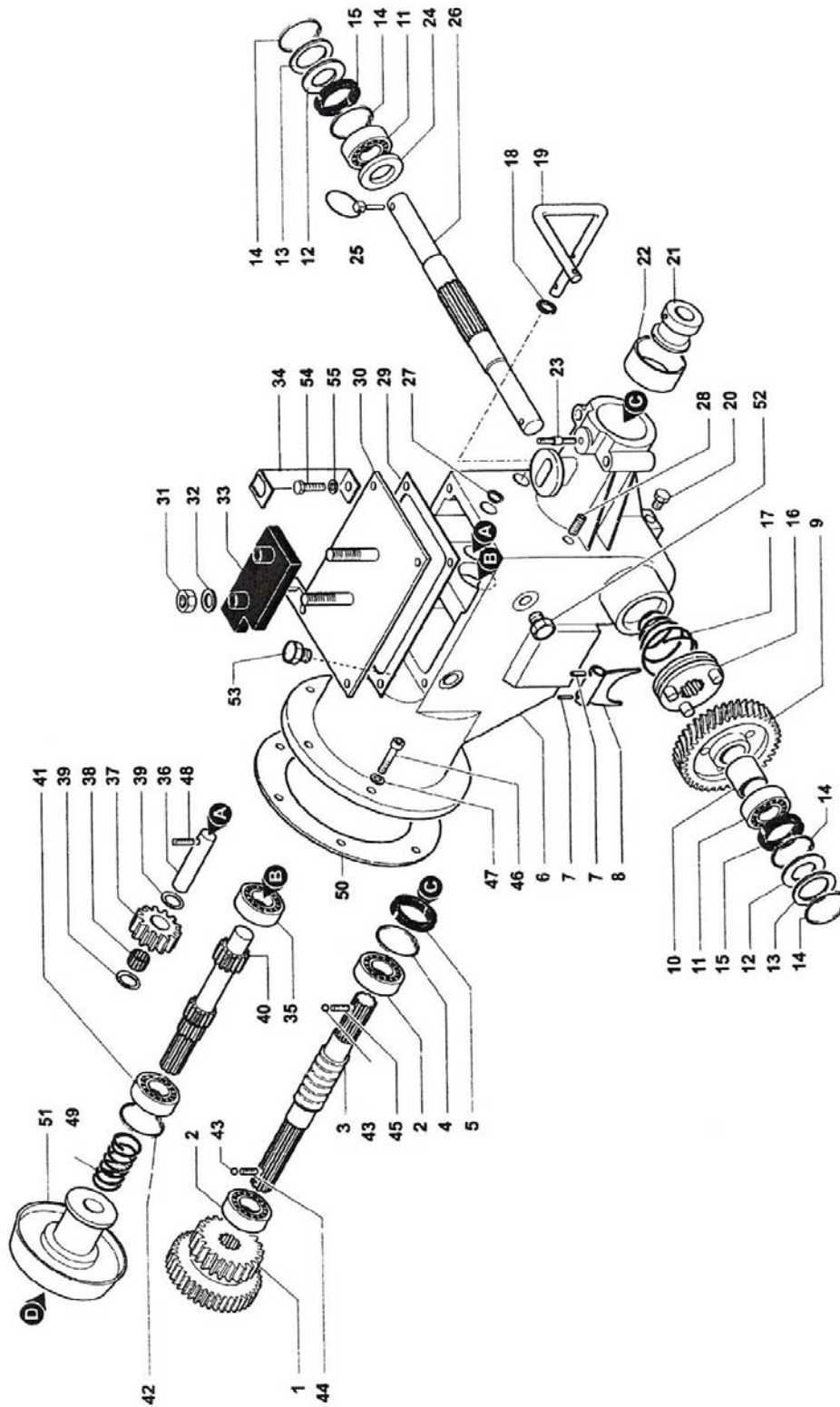
CON SBLOCCAGGI RUOTE





MTC 601 GRUPPO SCATOLA CAMBIO

TAV -1





MTC 601 GRUPPO SCATOLA CAMBIO

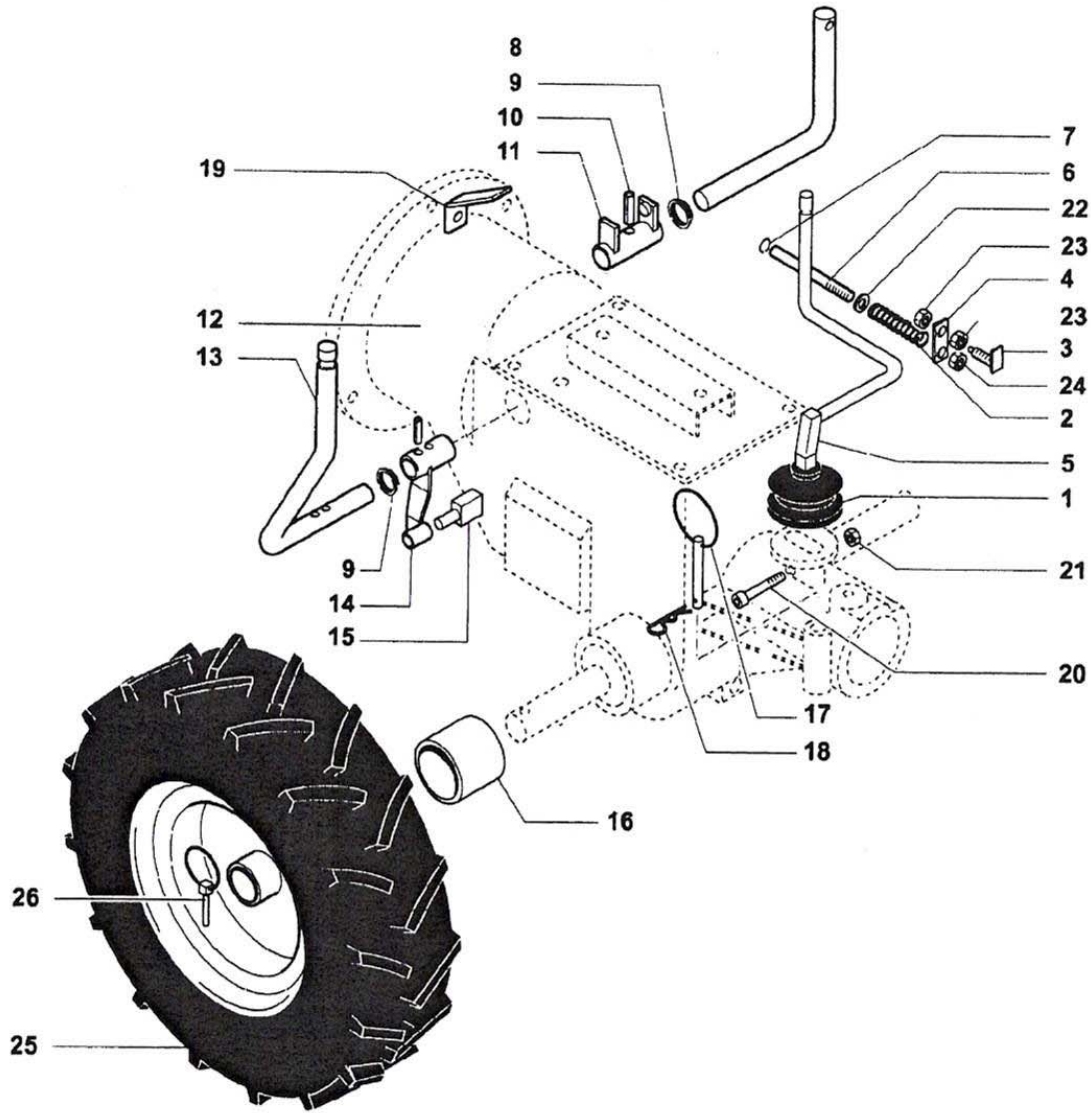
TAV -1

Pos.	Q.tà	Codice	Denominazione	Pos.	Q.tà	Codice	Denominazione
1		228520	INGRANAGGIO SCORREVOLE	29		212010	GUARNIZIONE
2		170600	CUSCINETTO	30		154545	COPERCHIO CAMBIO
3		440740	VITE SENZA FINE	31		D10MAAAU	DADO
4		SEG421	SEEGER	32		335000	RONDELLA
5		261700	PARAOLIO	33		111900	ANTIVIBRANTE COPERCHIO
6		138331	CARTER CAMBIO	34		420030	SUPPORTO POSTERIORE
7		SP0520	SPINA	35		174100	CUSCINETTO
8		240970	LEVA INTERNA DISINNESTO RUOTE	36		102710	ALBERO RM
9		161880	CORONA ELICOI. CON DISINNESTO	37		224930	INGRANAGGIO
10		184100	DISTANZIALE CORONA	38		177.600	CUSCINETTO
11		171900	CUSCINETTO	39		RAL1528	RALLA
12		189770	FELTRO PARAPOLVERE	40		107010	ALBERO PRIMARIO
13		111420	ANELLO PROTEZIONE FELTRO	41		173750	CUSCINETTO
14		SEG471	SEEGER	42		SEG351	SEEGER
15		261900	PARAOLIO	43		SFE1/4	SFERA ACCIAIO
16		245120	MANICOTTO INNESTO RUOTE	44		250350	MOLLA SELEZIONE
17		250270	MOLLA INNESTO RUOTE	45		250360	MOLLA SELEZIONE P.D.P.
18		260300	PARAOLIO	46		V0820MACZ	VITE
19		238690	LEVA ESTERNA DISINNESTO RUOTE	47		RON08SCH	RONDELLA
20		TAP10	TAPPO	48		GR0820CO	GRANO
21		245150	MANICOTTO P.D.P.	49		248950	MOLLA FRIZIONE
22		127040	BRONZINA ATTACCO RAPIDO	50		215130	GUARNIZIONE
23		451355	VITE PRIGIONIERA	51		131070	FRIZIONE
24		334480	RONDELLA	52		427300	TAPPO LIVELLO OLIO
25		412320	SPINA A SCATTO	53		427302	TAPPO SFIATO OLIO
26		105322	ALBERO ASSE RUOTE	54		V0825MACZ	VITE
27		260000	PARAOLIO	55		RON08Z	RONDELLA
28		TAP10X1	TAPPO				



MTC 601 LEVERAGGI

TAV -2





MTC 601 LEVERAGGI

TAV -2

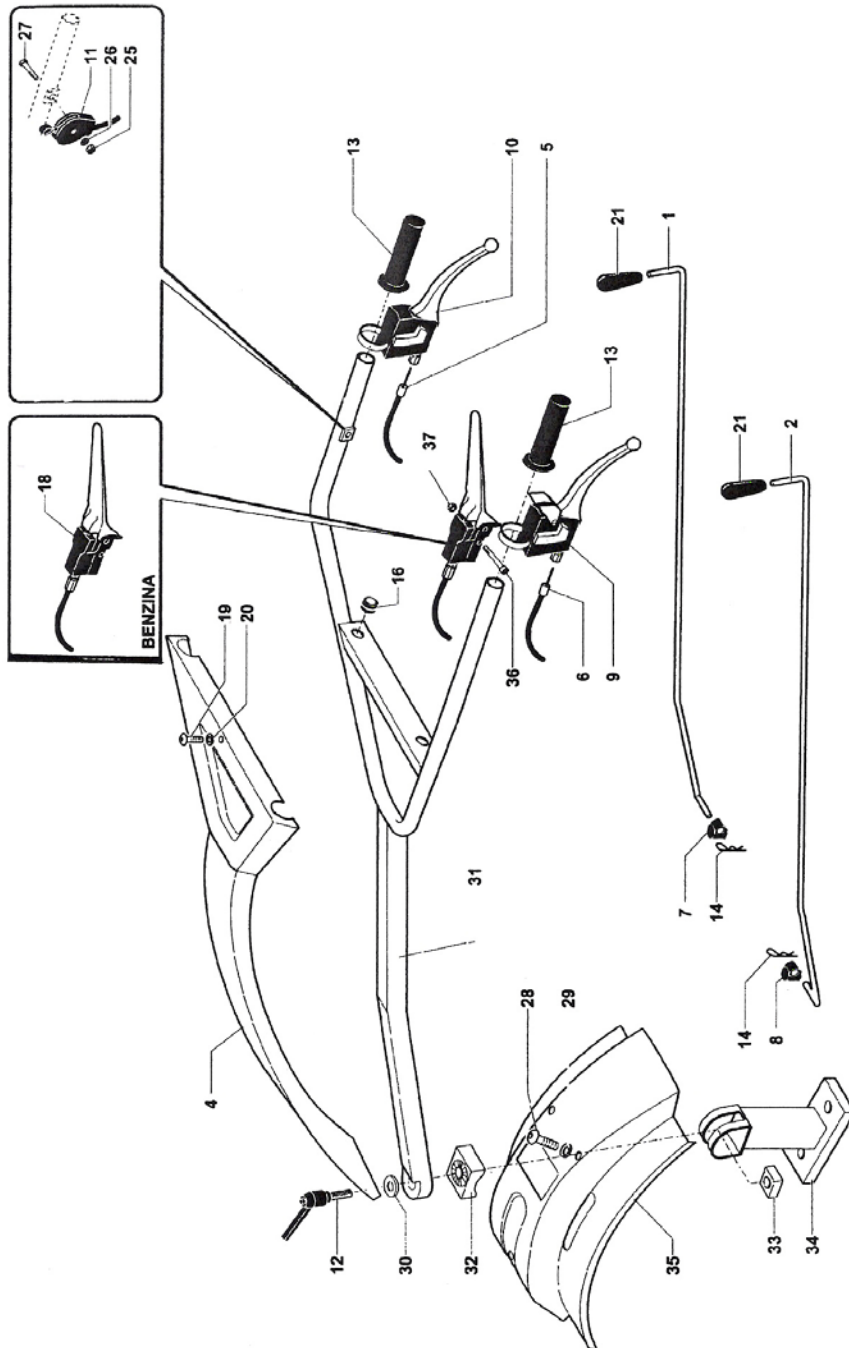
Pos.	Q.tà	Codice	Denominazione
1		167260	CUFFIA LEVA P.D.P.
2		248650	MOLLA DISPOSITIVO DI SICUREZZA
3		281630	VITE SPECIALE
4		287080	PIASTRINA
5		236452	LEVA COMANDO P.D.P.
6		281820	PERNO FILETTATO INTERNO
7		SEG08E	SEGER
8		239950	LEVA FRIZIONE ESTERNA
9		260300	PARAOILIO
10		SP0620	SPINA
11		202790	FORCELLA FRIZIONE
12		SP0520	SPINA
13		238620	LEVA

Pos.	Q.tà	Codice	Denominazione
14		211500	FORCELLA COMANDO INVERTITORE
15		275090	PATTINO CAMBIO
16		318151	PROTEZIONE ALBERO RUOTE
17		412490	SPINA PER ATTACCO RAPIDO
18		247350	MOLLA A COPPIGLIA
19		420020	SUPPORTO ANTERIORE
20		V0525MACZ	VITE
21		D05MAB	DADO
22		RON08Z	RONDELLA
23		D06MAB	DADO
24		D08MABAU	DADO
25		950103	RUOTA
25		950115	RUOTA
26		412320	SPINA A SCATTO



MTC 601 GRUPPO STEGOLE

TAV -3

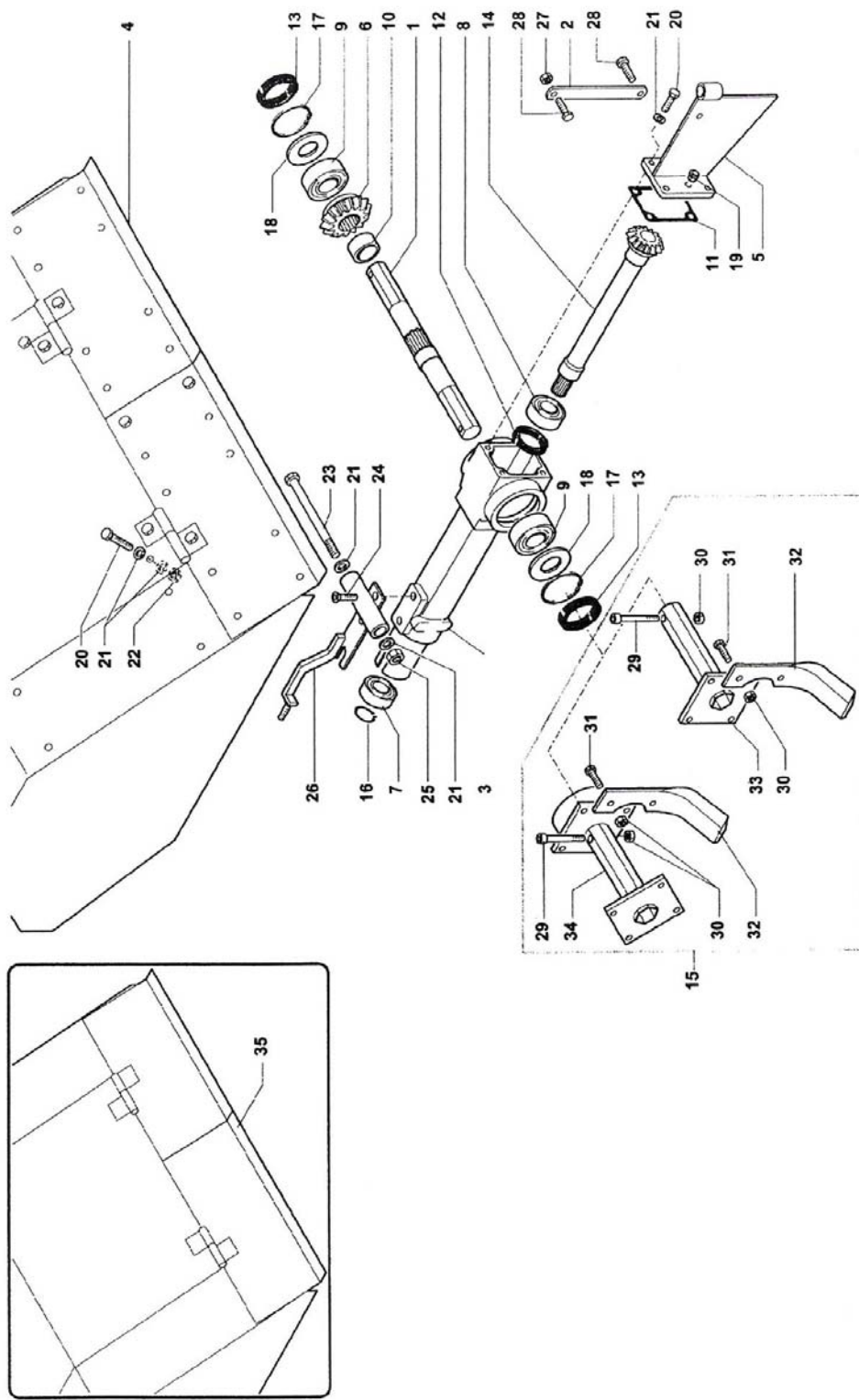




MTC 601 GRUPPO STEGOLE

TAV -3

Pos. Q.tà	Codice	Denominazione	Pos. Q.tà	Codice	Denominazione
1	115204	ASTA COMANDO PDP	20	RON06Z	RONDELLA
2	115405	ASTA COMANDO INVERTITORE/CAMBIO	21	310050	POMELLO
3	243050	MANETTINO GAS DX	23	RON06Z	RONDELLA
4	149214	COFANO PIANTONE	24	D06MABAU	DADO
5	190701	FILO DISINNESTO RUOTE	25	D06MABAU	DADO
6	190701	FILO FRIZIONE	26	RON06Z	RONDELLA
7	209090	GIUNTO SNODO IN PLASTICA	27	V0665MAEZ	VITE
8	209100	GIUNTO SNODO IN PLASTICA	28	V0625TBLZ	VITE
9	242050	LEVA STAZIONATA MOTORSTOP	29	RON06Z	RONDELLA
10	242060	LEVA	30	RON14Z	RONDELLA
11	243315	MANETTINO GAS	31	416.610	STEGOLA
12	243552	PERNO FILETTATO FISSAGGIO PIANTON	32	207096	GHIERA DOPPIA
13	246155	MANOPOLA	33	429522	TASSELLO
14	247350	MOLLA A COPPIGLIA	34	286045	PIANTONE
16	274010	PASSACAVI	35	149.224	COFANO CAMBIO
18	217040	LEVA	36	V0640TCEI	VITE
19	V0625TBLZ	VITE	37	D06MABAU	DADO





MTC 601 GRUPPO FRESA

TAV -4

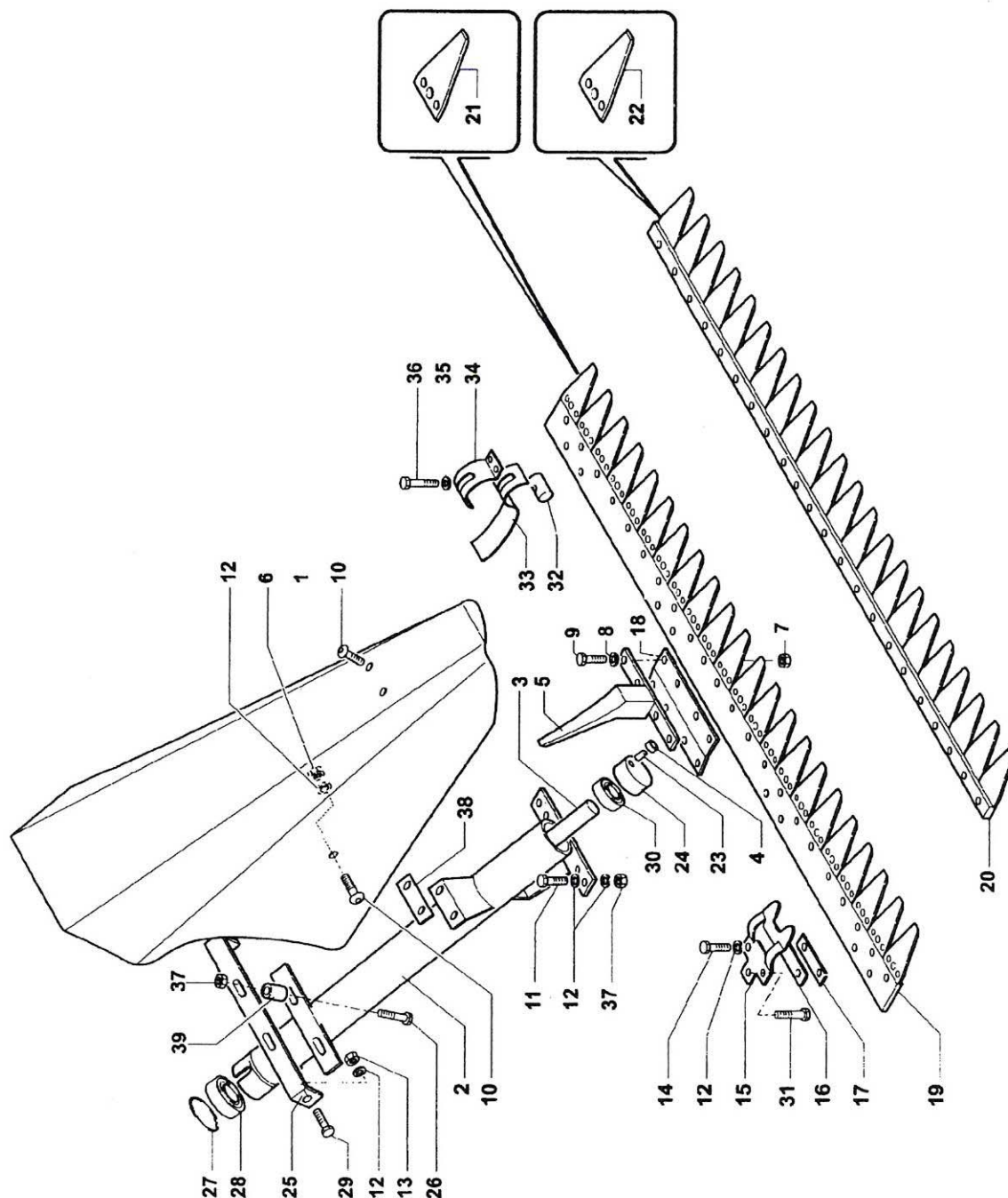
Pos.	Q.tà	Codice	Denominazione
1		101413	ALBERO FRESA
2		116760	ASTA REGOLAZIONE COFANO
3		139913	CARTER FRESA
4		148400	COFANO FRESA REGISTRABILE
5		156843	COPERCHIO FRESA
6		162163	CORONA FRESA
7		170500	CUSCINETTO
8		171900	CUSCINETTO
9		172000	CUSCINETTO
10		182753	DISTANZIALE CORONA FRESA
11		213813	GUARNIZIONE
12		261500	PARAOLIO
13		263100	PARAOLIO
14		300743	PIGNONE
15		952435	COPPIA CASTELLA FRESA CON ZAPPE
16		SEG15E	SEEGER
17		SEG52I	SEEGER
18		SPE45-52-0,5	SPESSORE
18		SPE45-52-1	SPESSORE

Pos.	Q.tà	Codice	Denominazione
18		SPE45-520,2	SPESSORE
19		TAP10	TAPPO
20		V0816MAEZ	VITE
21		RON08Z	RONDELLA
22		D08MAA	DADO
23		V08100MAEZ	VITE
24		V1020MAEZ	VITE
25		D08MAAAU	DADO
26		139921	SUPPORTO
27		D08MABAU	DADO
28		V0825MAEZ	VITE
29		V0835MACZ	VITE
30		D08MABAU	DADO
31		V0830MAEZ	VITE
32		448.450	ZAPPETTA
32		448440	ZAPPETTA
33		142480	ALLARGAMENTO
34		142450	COPPIA CASTELLO FRESA
35		148370	COFANO FISSO



MTC 601 BARRA FALCIANTE MULK

TAV -5





MTC 601 BARRA FALCIANTE MULK

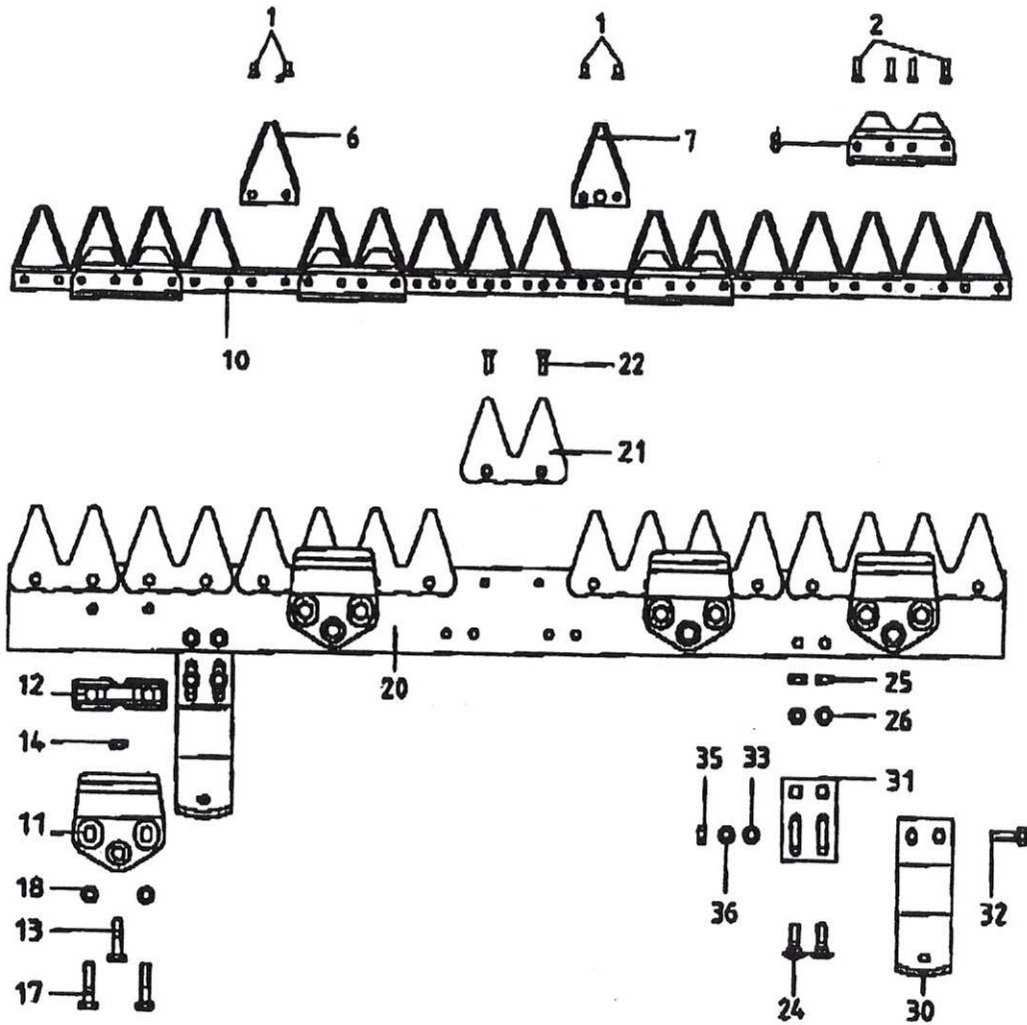
TAV -5

Pos. Q.tà	Codice	Denominazione
1	147750	COFANO
2	134070	MOVIMENTO BARRA CENTRALE
3	100532A	ALBERO CON ECCENTRICO
4	121930	BOCCOLA
5	408760	SPARTIERBA
6	D08MAAAU	DADO
7	D10MAAAU	DADO
8	RON08Z	RONDELLA
9	V0716MAE	VITE
10	V0820MATBZ	VITE
11	V0830MAEZ	VITE
12	RON08Z	RONDELLA
13	D08MAAAU	DADO
14	V0825MAEZ	VITE
15	315430	PREMILAMA
16	286970	PIASTRA
17	184800	DISTANZIALE
19	120100	PETTINE COMPLETO BARRA FALCIANTE
19	120101	PETTINE COMPLETO BARRA FALCIANTE
20	231222	LAMA

Pos. Q.tà	Codice	Denominazione
20	231220	LAMA
21	405060	SEZIONE LAMA
22	405070	SEZIONE LAMA
23	100532C	OERNO
24	100523B	ECCENTRICO
25	415190	STAFFA FISSAGGIO COFANO
26	V1020MAEZ	VITE
27	SEG17E	SEGER
28	170500	CUSCINETTO
29	V0820MATBZ	VITE
30	171700	CUSCINETTO
31	V1016MAEZ	VITE
32	119040	FERMO
32	392.370	SCARPETTA BARRA FALCIANTE
33	118530	ATTACCO SCARPA
34	RON12Z	RONDELLA
35	V1025MAEZ	VITE
36	D10MAAZ	DADO
37	118720	PIASTRA
38	184855	DISTANZIALE



MTC 601 BARRA FALCIANTE ESM cm.81/91 TAV -6



Le descrizioni, le illustrazioni e le caratteristiche tecniche qui riportate non sono vincolanti per Casa Costruttrice che le comunica a semplice titolo informativo riservandosi di modificarle in qualsiasi momento senza l'obbligo di aggiornarle in questa pubblicazione.

Proprietà letteraria ed artistica della
MECCANICA BENASSI S.P.A.

Per l'ordinazione dei pezzi di ricambio

Specificare con chiarezza per iscritto:

- Tipo di macchina e n° di matricola
- Posizione, n° di codice e denominazione del pezzo
- Quantità dei particolari richiesti

Descriptions, figures and technical features mentioned herein are non-binding for the Manufacturer. These are mentioned as mere information. The Manufacturer reserves the right to make any change at any time without being bound to update this publication.

Copyright reserved
MECCANICA BENASSI S.P.A.

How to order parts

Itemize clearly in writing the following:

- Model of machine, category type and serial number
- Position according to exploded view, part number and its correct description
- Quantity required

Si consiglia vivamente di impiegare esclusivamente RICAMBI ORIGINALI

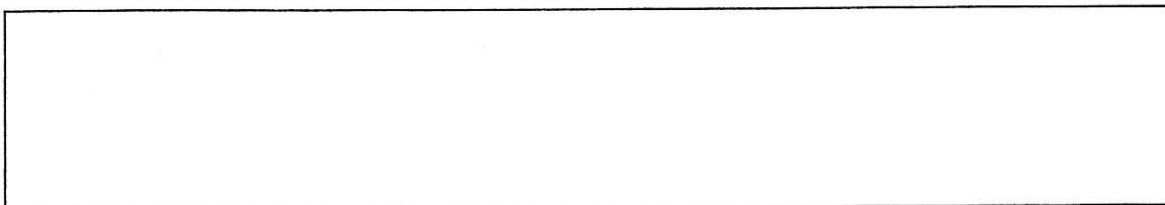
In your own interest and not to invalidate our warranty terms, we recommend you to order only original Meccanica Benassi parts.



MECCANICA
BENASSI SPA

DOSSO (FERRARA) ITALY

Via Statale, 325 - Tel. 0532 / 848091 - Telefax 0532 / 848272
www.benassi-meccanica.com e-mail: info@benassi.it



U.T. 09-2006