



MECCANICA BENASSI SPA



LIBRETTO RICAMBI

SPARE PARTS LIST

ERSATZTEILLISTE

CATALOGUE PIECES DE

RECHANGES

MOTOCOLTIVATORE

MOTOCULTIVATOR

EINACHSSCHLEPPER

MOTOCULTEUR

MTC 621

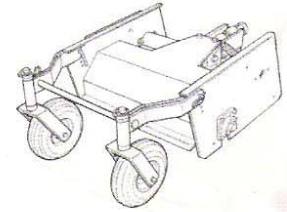


MECCANICA BENASSI SPA



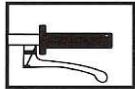
**MOTORE
MOTOR
ENGINE**

6LD 435 diesel - 10 CV
RF 91 diesel - 11 CV
3LD 510 diesel - 12,2 CV
MD 150 diesel - 13,6 CV



**AVVIAMENTO
STARTER
START**

Elettrico (a richiesta)
Elektrostarter (auf Wunsch)
Electric starter (on request)



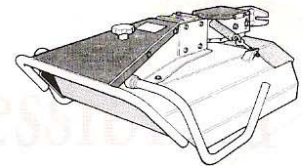
**FRIZIONE
KUPPLUNG
CLUTCH**

Disco a secco
Scheiben Trockenkupplung
Disk dry plate



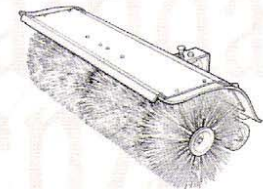
**CAMBIO
GETRIEBE
GEARBOX**

4 Marce avanti 2 rm
4 Arbeitsgänge 2 Rückwärtsgänge
4 Working speeds 2 reverse gear



**PRESA DI FORZA
ZAPFWELLE
P.T.O.**

2 Velocità di lavoro + Sincr. + 1 Indipendente
mit 2 Geschwindigkeiten u. Wegezapf.
2 Working speeds + Sincr. + 1 Independent



**DIFFERENZIALE
DIFFERENTIAL
DIFFERENTIAL**

Con bloccaggio
Mit Differentialsperre
With locking device



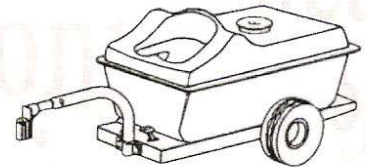
**FRENI
BREMSE
BRAKE**

Indipendenti e simultanei
Einzelradbremse Feststellbremse
Independent & Simultaneous



**TRASMISSIONE
ANTRIEB
TRANSMISSION**

Ingranaggi in bagno d'olio
Zahnradgetriebe
Gear in oilbath



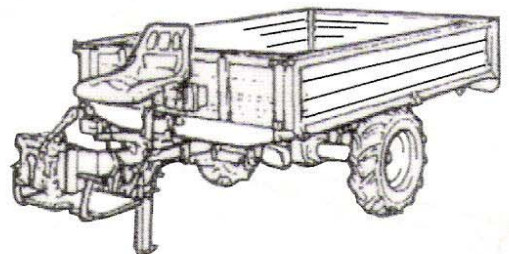
**RUOTE
BEREIFUNG
TYRES**

6.50/80-12
6.50/80-15
7.00/12



**LARG. DI LAVORO
ARBEITSBREITE
WORKING WIDTH**

70 - 80 - 90 - 100 cm
70 - 80 - 90 - 100 cm
70 - 80 - 90 - 100 cm



**MECCANICA
BENASSI SPA**

DOSSO (FERRARA) ITALY

Via Statale, 325 44042 Tel. 0532/846571 Fax 0532/848272
www.benassi-meccanica.com e-mail info@benassi.it

Indice tavole - Contents - Inhaltsverzeichnis - Table de materies - Índice

MTC 621

Tav.	COFANATURA	Motorhaube	Engine cover	Capot	Capots
Tav. 01	COFANATURA	Motorhaube	Engine cover	Capot	Capots
Tav. 02	GRUPPO STEGOLE	Führungsholme	Handlebars	Mancherons	Manillar
Tav. 03	LEVE CAMBIO	Schalthebel	Shift lever	Levier de vitesses	Palancas del cambio
Tav. 04	FRIZIONE	Kupplung	Clutch	Embrayage	Embrague
Tav. 05	PRESA DI POTENZA	Zapfwelle	PTO	Prise de force	Toma de fuerza
Tav. 06	GRUPPO CAMBIO	Schaltgetriebe	Gearbox	Boîte de vitesses	Caja de cambio
Tav. 07	DIFFERENZIALE	Differenzial	Differenzial	Diferenzial	Diferenzial
Tav. 08	GAMBO FRESA	Antrieb	Transmission	Transmission	Grupo fresa
Tav. 09	FRESA	Fräse	Tiller	Rotor	Cuchillas



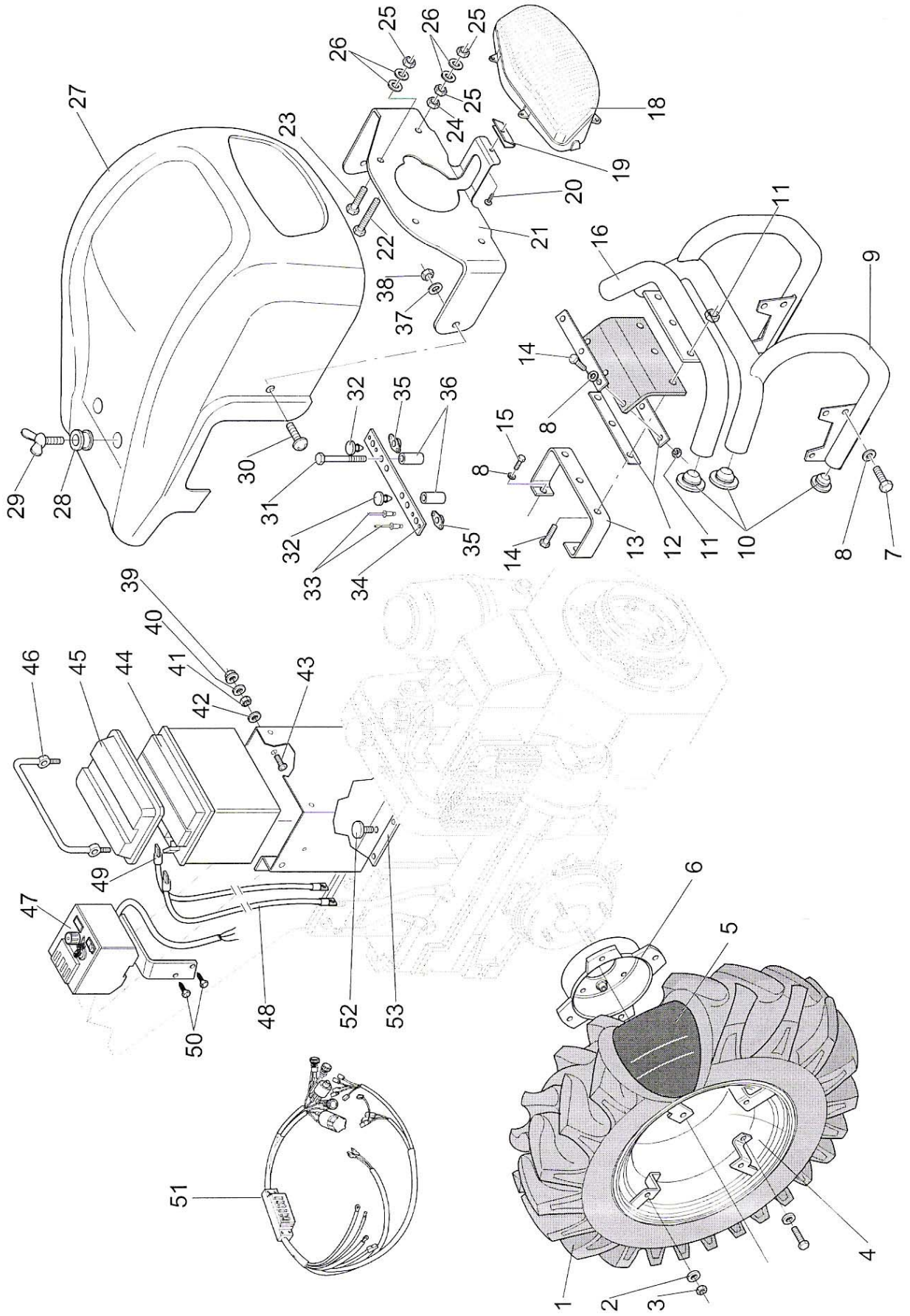
MTC 621

Tav. 01

B0140

COFANATURA

Motorhaube - Engine cover - Capot - Capot



Motorhaube - Engine cover - Capot - Capot



MTC 621

Pos.	Code	N°	Reifen	Tire	Pneu	Neumatico
1	9906215	2	PNEUM. 6.50/80-12 2PR TM	Washer	Rondelle	Arandela
2	9052007	8	ROSETTA PIANA M 12 PASS. UNI 6592	Nut	Ecrou	Tuerca
3	9032001	8	DADO ALTO M 12 PASS. UNI 5587	Rim	Jante	Llanta
4	9906646	2	DISCO 5J-12	Innertube	Chambre A Air	Camara De Aire
5	9906409	2	CAMERA 12" L300 4-650X12	Not supplied alone	Pas vendus tout soul	Indisponible suelto
6	-	1	NON FORNITO SINGOLARMENTE	Screw	Vis	Tornillo
7	9011010	4	VITE TE M 8 X 30 PASS. UNI 5739 TF	Washer	Rondelle	Arandela
8	9052002	4	ROSETTA PIANA M 8 PASS. UNI 6592	Bumper	Pare-chocs	Parachoques
9	1412091	1	PARAURTI MOT. 3LD510 COF.ABS	Cap	Bouchon	Tapon
10	9901135	6	TAPPO TESTA DI TUBO ø 34	Nut	Ecrou	Tuerca
11	9023001	4	DADO AUTOBL.BASSO M 8 PASS. UNI 7474	Blade	Couteau	Cuchilla
12	6803519	2	LAMA ATTACCO COFANO 20X4 INFERIORE	Spacer	Entretoise	Separador
13	1412100	1	DISTANZIALE SUPP. COFANO 3LD510 AE	Spacer	Entretoise	Separador
13	1412101	1	DISTANZIALE SUPP. COFANO 3LD510 AU	Screw	Vis	Tornillo
14	9011003	4	VITE TE M 8 X 25 PASS. UNI 5739 TF	Screw	Vis	Tornillo
15	9011018	2	VITE TE M 8 X 16 PASS. UNI 5739 TF	Support	Support	Soporte
16	1412097	1	SUPP. COFANO MOT. 3LD510 COF.ABS	Head-light	Phare	Faro
18	9901210	1	FANALE ANTERIORE MOD.APRILIA	Gasket	Joint	Junta
19	9901762	1	GUARNIZIONE DI PROT. PER TUBI SX/DX TR	Screw	Vis	Tornillo
20	9013102	1	VITE AUTOF. TCC M 4,2 X 13 NICHELATA	Support	Support	Soporte
21	1412083	1	SUPPORTO FANALE PER COFANO ABS.	Screw	Vis	Tornillo
22	9011115	2	VITE TE M 3 X 50 PASS. UNI 5739	Screw	Vis	Tornillo
23	9012062	2	VITE TCEI M 3 X 14 PASS. UNI 5931	Nut	Ecrou	Tuerca
24	9031107	2	DADO MEDIO M 3 PASS. UNI 5588	Nut	Ecrou	Tuerca
25	9024020	8	DADO AUTOBL.ALTO M 3 PASS. UNI 7473	Ring	Bague	Anillo
26	9110036	8	ANELLO OR 2012	Cover	Capot	Cofano
27	1412102	1	COFANO MOTORE ABS 3LD 510 C/FARO-LEOPARD	Cover	Capot	Cofano
27	1412103	1	COFANO MOTORE ABS 3LD 510 S/FARO-LEOPARD	Rubber Gasket	Joint Caoutchouc	Junta Goma
28	9901131	2	PASSACAVO ø 8 IN PVC	Pin	Pivot	Perno
29	9901138	2	PERNO RAPIDO CON TESTA AD ALETTE MC14			

B0140

COFANATURA

Motorhaube - Engine cover - Capot - Capot

B0140

Pos. Code N°

Pos.	Code	N°	Schraube	Screw	Vis	Tornillo
30	9013115	2	VITE TB M 5 X 16 T. CROCE PASS.	Screw	Vis	Tornillo
31	9011031	2	VITE TE M 8 X 100 PASS. UNI 5737	Screw	Vis	Tornillo
32	9901036	2	ANTIVIBRANTE IN GOMMA A TAPPO Ø 20	Cushion rubber	Tampon en caoutchouc	Supporte en gomme
33	9037106	2	RIVETTO 2,9 X 10 IN ALLUMINIO	Rivet	Rivet	Remache
34	1412099A	1	SUPP. ANTIVIBRANTI X COFANO ABS	Support	Support	Soporte
35	9901141	2	RICETTACOLO X PERNO RAPIDO	Support	Support	Soporte
36	1412107	2	DISTANZIALE X SUPP. SUP. COFANO Ø12 L=83	Spacer	Entretoise	Separador
37	9052012	2	ROSETTA PIANA M 5 PASS. UNI 6592	Washer	Rondelle	Arandela
38	9024006	2	DADO AUTOBL. ALTO M 5 PASS. UNI 7473	Nut	Ecrou	Tuerca
39	9025001	2	DADO CIECO M 6 IN OTTONE	Nut	Ecrou	Tuerca
40	9042016	2	ROSETTA PIANA M 6 X 18 PASS.	Washer	Rondelle	Arandela
41	9024003	2	DADO AUTOBL. ALTO M 6 PASS. UNI 7473	Nut	Ecrou	Tuerca
42	9052006	2	ROSETTA PIANA M 6 PASS. UNI 6592	Washer	Rondelle	Arandela
43	9901378	2	ANTIVIBRANTE M 6 Ø 20X13 LUNG. FIL.=15	Cushion rubber	Tampon en caoutchouc	Supporte en gomme
44	1605010	1	BATTERIA 6IF5 SM	Battery	Batterie	Bateria
45	1401603	1	COPRIBATTERIA MC14-68	Cover	Couvercle	Tapa
46	9901417	1	TIRANTE COPRIBATTERIA MC14	Tie rod	Tirant	Tirante
47	-	-	NON FORNITO SINGOLARMENTE	Not supplied alone	Pas vendus tout seul	Indisponible suelto
48	-	-	NON FORNITO SINGOLARMENTE	Not supplied alone	Pas vendus tout seul	Indisponible suelto
49	-	-	NON FORNITO SINGOLARMENTE	Not supplied alone	Pas vendus tout seul	Indisponible suelto
50	9004104	2	VITE AUTOF.TE 6,3 X 19+ ROSETTA	Screw	Vis	Tornillo
51	9901416	1	KIT IMP. ELETTICO MC14	Harness	Cablage	Cableado
52	9901264	4	ANTIVIBRANTE M 6 Ø 25X20	Cushion rubber	Tampon en caoutchouc	Supporte en gomme
53	1401636	1	SUPP. SCATOLA PORTA FUSIBILI X 510	Support	Support	Soporte
53	1401690	1	SUPP. SCATOLA FUSIBILI MD 150	Support	Support	Soporte

MTC 621



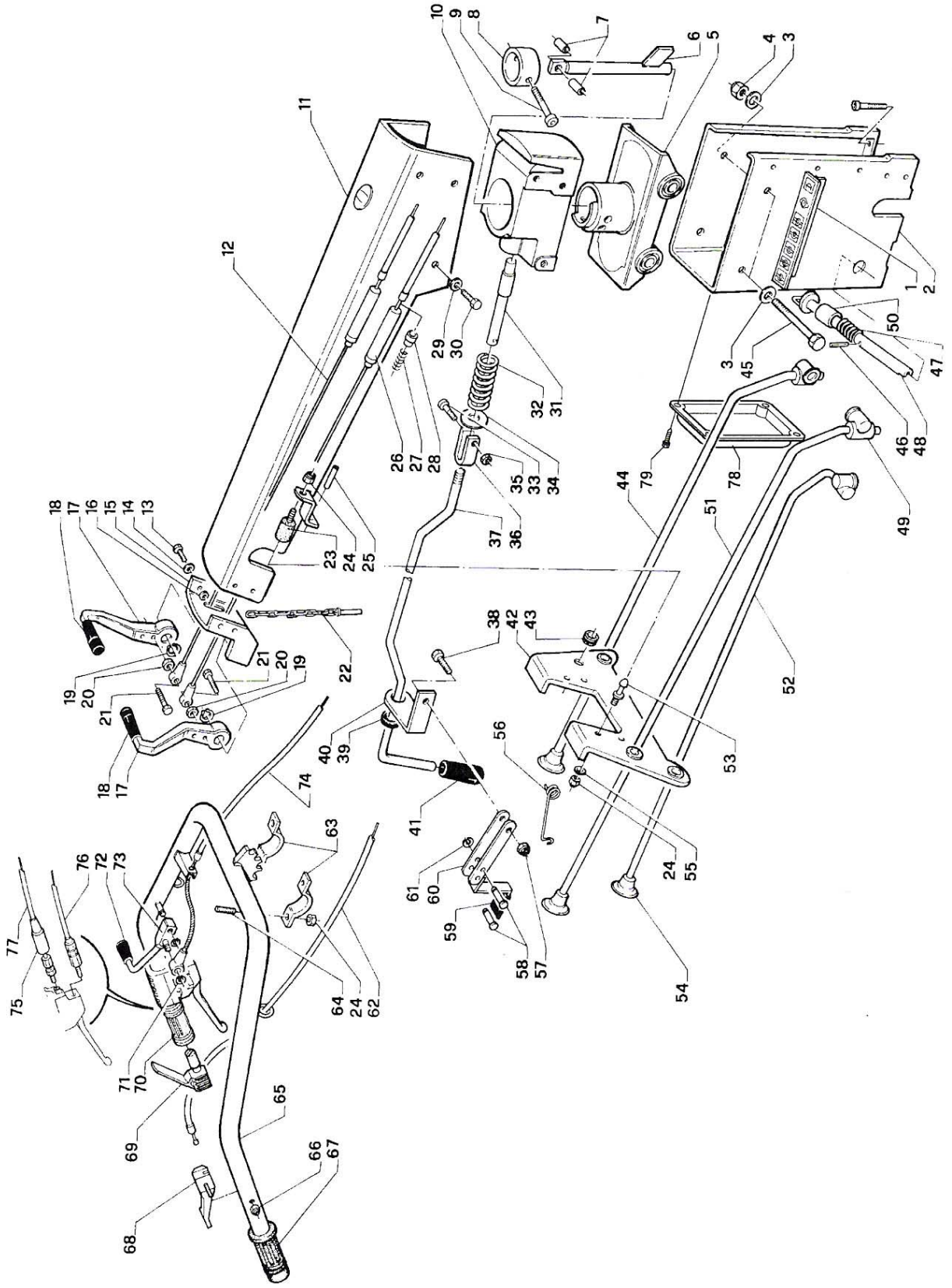
MTC 621

Tav. 02

B0143

GRUPPO STEGOLE

Führungsholme - Handlebars - Manchérons - Manillar





Tav. 02

1/3

GRUPPO STEGOLE

Führungsholme - Handlebars - Manchérons - Manillar

B0143

MTC 621

Pos.	Code	N°		Halterung	Support	Support	Supporte	Soporte
1	1401621	2	SUPP. DECALCOMANIE MARCE+PTO	Halterung	Support	Support	Supporte	Soporte
2	1401574	1	SUPP. PIANTONE CON FORO	Halterung	Support	Support	Supporte	Soporte
3	9052008	4	ROSETTA PIANA M 14 PASS. UNI 6592	Unterlegscheibe	Washer	Rondelle	Arandela	
4	9023002	2	DADO AUTOBL.BASSO M 14 PASS. UNI 7474	Mutter	Nut	Ecrou	Tuerca	
5	1401595	1	BASE STERZO LEOPARD	Halterung	Support	Support	Supporte	
6	1401626	1	PERNO X ROT.BLOCC.ANTINF.	Bolzen	Pin	Pivot	Perno	
7	1401639	2	DISTANZIALE PERNO ANTINF.	Distanzstück	Spacer	Entretoise	Separador	
8	1401640	1	ANELLO PASSA CAVI PIANTONE	Ring	Ring	Bague	Anillo	
9	9012041	1	VITE TCEI M 10 X 80 TF	Schraube	Screw	Vis	Tornillo	
10	1401566	1	SUPP. PIANTONE STERZO	Halterung	Support	Support	Supporte	
11	1401576	1	PIANTONE STEGOLE MC14	Halterung	Support	Support	Supporte	
12	8995040	2	TRASM. FRENI MC14+GUAINA LUNGA	Bowdenzüge	Transmission	Transmission	Transmission	
13	9011013	4	VITE TE M 6 X 16 PASS. UNI 5739 TF	Schraube	Screw	Vis	Tornillo	
14	9042016	4	ROSETTA PIANA M 6 X 18 PASS.	Unterlegscheibe	Washer	Rondelle	Arandela	
15	1401612	1	PIASTRA LEVE FRENI - ASS.	Platte	Plate	Paque	Placa	
16	9031002	4	DADO BASSO M 6 PASS. UNI 5589	Mutter	Nut	Ecrou	Tuerca	
17	6804542	2	LEVA FRENO	Hebel	Lever	Levier	Palanca	
18	9901004	2	POMELLO ø 10 LUNGO IN PVC	Griff	Hand-grip	Poignée	Empuñadura	
19	9059003	2	ANELLO SEEGER ø 16 E DIN 471	Ring	Ring	Bague	Anillo	
20	9031004	2	DADO BASSO M 10 PASS. UNI 5589	Mutter	Nut	Ecrou	Tuerca	
21	9011009	2	VITE TE M 10 X 25 PASS. UNI 5739 TF	Schraube	Screw	Vis	Tornillo	
22	9035002	1	SPINA FERMA LEVA C/CATENA	Stift	Elastic Pin	Goupille	Pasador	
23	9901275	2	ANTIVIBRANTE M 8 ø 25X37	Gummipuffer	Cushion rubber	Tampon en caoutchouc	Supporte en gomma	
24	9024002	4	DADO AUTOBL.ALTO M 8 PASS. UNI 7473	Mutter	Nut	Ecrou	Tuerca	
25	9131009	2	SPINA SPIROL 6 X 20	Stift	Elastic Pin	Goupille	Pasador	
26	9901029	3	TUBO GUIDA MOLLA	Rohr	Hose	Tuyau	Tubo	
27	6804521	2	MOLLA FRENI GHEPARD (AMMORT.)	Feder	Spring	Ressort	Resorte	
28	9901023	3	BUSSOLA A GRADINO ø 10	Büchse	Bushing	Douille	Casquillo	
29	9052001	6	ROSETTA PIANA M 10 PASS. UNI 6592	Unterlegscheibe	Washer	Rondelle	Arandela	
30	9011015	6	VITE TE M 10 X 20 PASS. UNI 5739 TF	Schraube	Screw	Vis	Tornillo	

Führungsholme - Handlebars - Manchérons - Manillar



MTC 621

Pos.	Code	N°	Bolzen	Pin	Pivot	Perno
31	1401607	1	PERNO BLOCCAGGIO PIANTONE MC14	Bolzen	Pivot	Perno
32	1401662	1	MOLLA PIANTONE	Feder	Ressort	Resorte
33	9011076	1	VITE TE M 5 X 30 PASS. UNI 5739 TF	Schraube	Vis	Tornillo
34	9052007	1	ROSETTA PIANA M 12 PASS. UNI 6592	Unterlegscheibe	Rondelle	Arandela
35	9032006	1	DADO ALTO M 5 PASS. UNI 5587	Mutter	Ecrou	Tuerca
36	1401648	1	FORCELLA ASTA BLOCC.PIANT.	Gabelstück	Fourche	Horquilla
37	1401646	1	ASTA BLOCC. PIANTONE MC14	Schalthebel	Levier	Palanca
38	9011078	1	VITE TE M 10 X 50 PASS. UNI 5737	Schraube	Vis	Tornillo
39	9901003	1	ANELLO PASSACAVO ø 12 IN PVC	Ring	Bague	Anillo
40	1401708	1	SUPPORTO LEVA ASTA PIANTONE	Halterung	Support	Soporte
41	9901236	1	POMELLO ø 8 IN PVC L=37	Griff	Poignée	Empuñadura
42	1401638	1	SUPP. ASTE CAMBIO	Halterung	Support	Soporte
43	7003543	4	ANELLO PASSACAVO INT. (GUIDA LEVA)	Ring	Bague	Anillo
43	7003544	4	ANELLO PASSACAVO EST. (GUIDA LEVA)	Ring	Bague	Anillo
44	1401634	1	ASTA CAMBIO LEOPARD STANDARD	Schalthebel	Levier	Palanca
45	9011074	2	VITE TE M 14 X 160 PASS. UNI 5737	Schraube	Vis	Tornillo
46	9131002	1	SPINA SPIROL 4 X 24	Stift	Goupille	Pasador
47	0001041	1	MOLLA ALBERINO R.M.	Feder	Ressort	Resorte
48	1401694	1	PERNO BLOCC. INNESTO PTO	Bolzen	Pivot	Perno
49	9901413	3	SNODO X ASTE LEOPARD T.N.	Gelenk	Articulation	Articulacion
50	1401695	1	DISTANZIALE GUIDA MOLLA	Distanzstück	Entretoise	Separador
51	1401635	1	ASTA LENTE/VELOCI LEOPARD STANDARD	Schalthebel	Levier	Palanca
52	1401633	1	ASTA PTO LEOPARD STANDARD	Schalthebel	Levier	Palanca
53	7005566	2	ATTACCO ANTIVIBRANTE MC68	Anschluss	Attelage	Conexion
54	9901081	3	POMELLO M 10 SFERICO	Griff	Poignée	Empuñadura
55	9052002	2	ROSETTA PIANA M 8 PASS. UNI 6592	Unterlegscheibe	Rondelle	Arandela
56	1603002	1	MOLLA RIT. LEVA REG. STERZO MC	Feder	Ressort	Resorte
57	9023007	1	DADO AUTOBL.BASSO M 10 PASS. UNI 7474	Mutter	Ecrou	Tuerca
58	1603042	2	PERNO REGISTRO STEGOLE	Bolzen	Pivot	Perno
59	9901083	1	MANOPOLA PIATTA 20X5	Griff	Poignee	Manecilla

B0143					
Pos.	Code	N°			
60	6803560	1	LEVA REGOLAZIONE STEGOLE	Hebel	Palanca
61	9059022	2	ANELLO SEEGER ø 10 E DIN 471	Ring	Anillo
62	8996022	1	TRASM. ACCEL. MC 14-27-68	Bowdenzüge	Transmission
63	6803537	2	PIASTRINA ATTACCO STEGOLE	Platte	Placa
64	9040018	4	PRIGIONIERO M 8 X 26 PASS.	Stiftschraube	Esparrago
65	1401629	1	STEGOLE MC 14	Fuehrungsholm	Manillar
66	9023003	1	DADO AUTOBL. BASSO M 6 PASS. UNI 7474	Mutter	Tuerca
67	9901362	1	MANOPOLA DX ø 28	Griff	Manecilla
68	9901150	1	MANETTINO GAS 6 X 70 MC-MZ	Gashebel	Palanquita Del Gas
69	9901368	1	LEVA MOTORSTOP TIPO M 90 + CARRELLO	Hebel	Palanca
70	9901363	1	MANOPOLA SX ø 28 APERTA	Griff	Manecilla
71	9901366	1	LEVA CON FERMO A SCAT. ASS LV901	Hebel	Palanca
72	9901236	1	POMELLO ø 8 IN PVC L=37	Griff	Empuñadura
73	1401628	1	LEVA EST. BLOCC. DIFF. MC14	Hebel	Palanca
74	8995039	1	TRASM. DIFF. MC14	Bowdenzüge	Transmission
75	9901372	1	CUFFIETTA PER INTERRUETTORE MOTORSTOP	Kappe	Casquete
76	8994004	1	TRASM. FRIZIONE MC14	Bowdenzüge	Transmission
77	8997009	1	TRASM. MOTORSTOP LUNGO MC 14-68	Bowdenzüge	Transmission
78	1401717	1	COPERCHIO FORO AVV: EL.	Deckel	Tapa
79	9004101	4	VITE AUTOFIL, M4, 8Mx19Z c/rosetta	Schraube	Tornillo
				Lever	Levier
				Ring	Bague
				Transmission	Transmission
				Plate	Plaque
				Stud bolt	Prisonnier
				Handlebar	Mancheron
				Nut	Ecrou
				Handle	Poignee
				Gas Lever	Manette
				Lever	Levier
				Handle	Poignee
				Lever	Levier
				Hand-grip	Poignée
				Lever	Levier
				Transmission	Transmission
				Casing	Casque
				Transmission	Transmission
				Transmission	Transmission
				Cover	Couvercle
				Screw	Vis

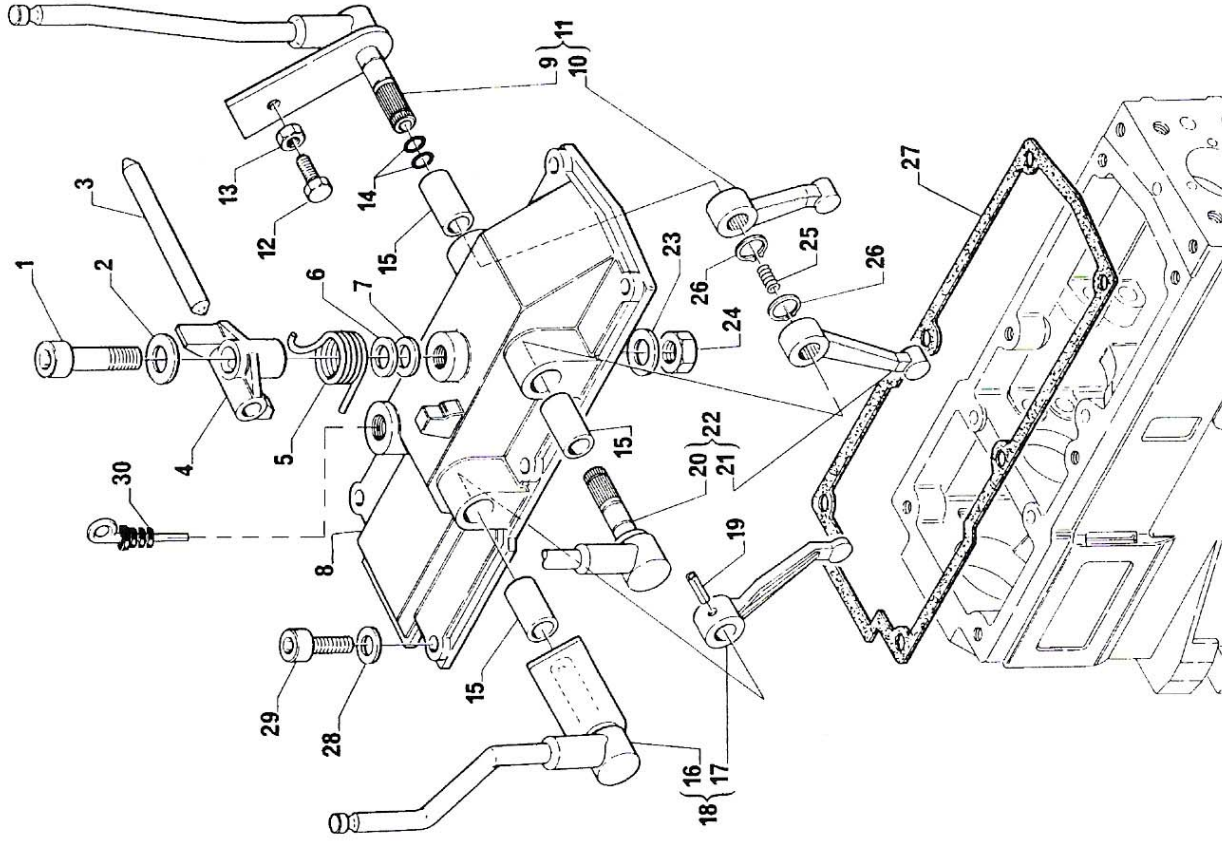
MTC 621

Tav. 03

B0144

LEVE CAMBIO

Schalthebel - Shift lever - Levier de vitesses - Palancas del cambio



Tav. 03

B0144

Schalthebel - Shift lever - Levier de vitesses - Palancas del cambio

Pos.	Code	N°		Schraube		Screw	Vis		Tornillo
1	9002069	1	VITE TCEI M 14 X 65 N UNI 5931	Schraube		Screw			Tornillo
2	8900019	1	RASAMENTO 15,2-24,9-0,6	Ring		Ring	Bague		Anillo
3	1401590	1	PERNO ANTINFORTUNISTICA	Bolzen		Pin	Pivot		Perno
4	1401573	1	SNODO ANTINFORTUNISTICA	Gelenk		Articulation	Articulation		Articulacion
5	1401579	1	MOLLA ANTINFORTUNISTICA	Feder		Spring	Ressort		Ressorte
6	8900010	1	RASAMENTO 14,2-24,8-0,8	Ring		Ring	Bague		Anillo
7	8900072	1	RASAMENTO 14,2-24,9-0,2	Ring		Ring	Bague		Anillo
8	1401539	1	COPERCHIO CAMBIO LEOPARD	Deckel		Cover	Couvercle		Tapa
9	-	0	NON FORNITO SINGOLARMENTE	Nicht Einzel lieferbar		Not supplied alone	Pas vendus tout seul		Indisponible suelto
10	-	0	NON FORNITO SINGOLARMENTE	Nicht Einzel lieferbar		Not supplied alone	Pas vendus tout seul		Indisponible suelto
11	1401542	1	LEVA MARCE ASSIEME MC14	Hebel		Lever	Levier		Palanca
12	9001014	2	VITE TE M 8 X 16 N UNI 5737	Schraube		Screw	Vis		Tornillo
13	9021001	2	DADO BASSO M 8 NERO	Mutter		Nut	Ecrou		Tuerca
14	9110007	6	ANELLO OR 140 - 114	Ring		Ring	Bague		Anillo
15	1401551	3	BOCCOLA SINT. 15-20-35	Büchse		Bushing	Douille		Casquillo
16	-	0	NON FORNITO SINGOLARMENTE	Nicht Einzel lieferbar		Not supplied alone	Pas vendus tout seul		Indisponible suelto
17	-	0	NON FORNITO SINGOLARMENTE	Nicht Einzel lieferbar		Not supplied alone	Pas vendus tout seul		Indisponible suelto
18	1401589	1	LEVA PTO ASS. MC14	Hebel		Lever	Levier		Palanca
19	9131004	1	SPINA SPIROL 6 X 30	Stift		Elastic Pin	Goupille		Pasador
20	-	0	NON FORNITO SINGOLARMENTE	Nicht Einzel lieferbar		Not supplied alone	Pas vendus tout seul		Indisponible suelto
21	-	0	NON FORNITO SINGOLARMENTE	Nicht Einzel lieferbar		Not supplied alone	Pas vendus tout seul		Indisponible suelto
22	1401548	1	LEVA EST. LENTE-VELOCI MC14 ASS.	Hebel		Lever	Levier		Palanca
23	9022004	1	DADO ALTO M 14 NERO UNI 5587	Mutter		Nut	Ecrou		Tuerca
24	9041005	1	ROSETTA GROWER ø 14 N UNI 1751	Unterlegscheibe		Washer	Rondelle		Arandela
25	3703184	1	MOLLA PTO L = 30	Feder		Spring	Ressort		Ressorte
26	9059004	2	ANELLO SEEGER ø 14 E DIN 471	Ring		Ring	Bague		Anillo
27	1401543	1	GUARNIZIONE SUPERIORE MC 14	Dichtung		Gasket	Joint		Junta
28	9043002	6	ROSETTA SCHNORR ø 10 NERA	Unterlegscheibe		Washer	Rondelle		Arandela
29	9002010	6	VITE TCEI M 10 X 30 N UNI 5931	Schraube		Screw	Vis		Tornillo
30	9901415	1	TAPPO OLIO C.ASTA L=175	Stopfen		Cap	Bouchon		Tapòn

MTC 621



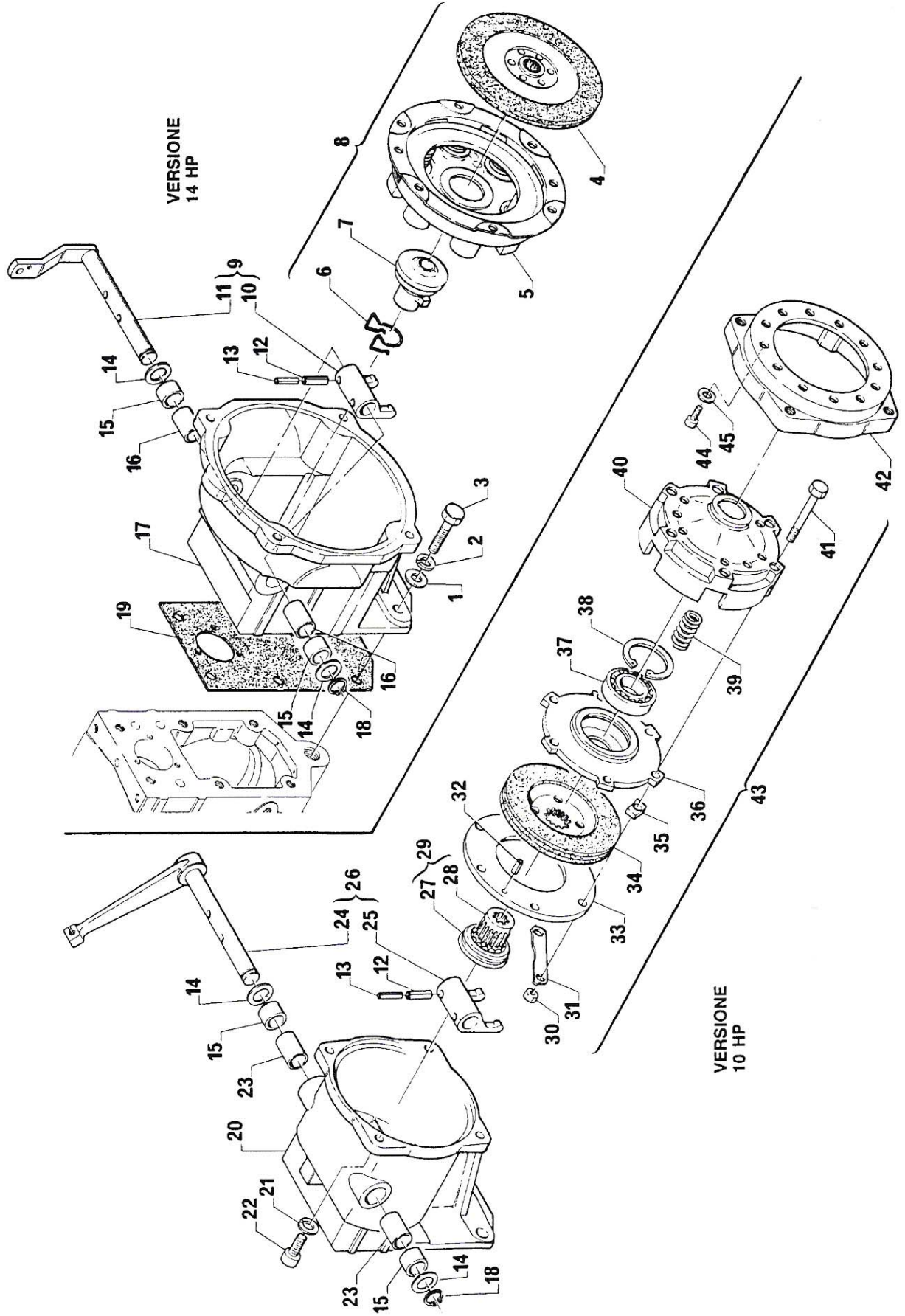
MTC 621

Tav. 04

B0145

FRIZIONE

Kupplung - Clutch - Embrayage - Embrague



Tav. 04

1/2

FRIZIONE

Kupplung - Clutch - Embrayage - Embrague



MTC 621

Pos.	Code	N°	Code	N°	Pos.	Code	N°
1	9042008	6	ROSETTA PIANA M 12 NERA UNI 6592	6	ROSETTA PIANA M 12 NERA UNI 6592	6	ROSETTA PIANA M 12 NERA UNI 6592
2	9041004	6	ROSETTA GROWER Ø 12 N UNI 1751	6	ROSETTA GROWER Ø 12 N UNI 1751	6	ROSETTA GROWER Ø 12 N UNI 1751
3	9001036	6	VITE TE M 12 X 45 N	6	VITE TE M 12 X 45 N	6	VITE TE M 12 X 45 N
4	4407474	1	DISCO FRIZIONE	1	DISCO FRIZIONE	1	DISCO FRIZIONE
5	2020018	1	ANELLO SPING.	1	ANELLO SPING.	1	ANELLO SPING.
6	1401673	1	MOLLA PER MANICOTTO FRIZ. 14 HP	1	MOLLA PER MANICOTTO FRIZ. 14 HP	1	MOLLA PER MANICOTTO FRIZ. 14 HP
7	1401672	1	MANICOTTO+CUSC+MOLLA (X 2867475)	1	MANICOTTO+CUSC+MOLLA (X 2867475)	1	MANICOTTO+CUSC+MOLLA (X 2867475)
8	2867475	1	FRIZIONE B 155 ASSIEME	1	FRIZIONE B 155 ASSIEME	1	FRIZIONE B 155 ASSIEME
9	1401540	1	LEVA FRIZIONE 14 HP ASSIEME	1	LEVA FRIZIONE 14 HP ASSIEME	1	LEVA FRIZIONE 14 HP ASSIEME
10	-	0	NON FORNITO SINGOLARMENTE	0	NON FORNITO SINGOLARMENTE	0	NON FORNITO SINGOLARMENTE
11	-	0	NON FORNITO SINGOLARMENTE	0	NON FORNITO SINGOLARMENTE	0	NON FORNITO SINGOLARMENTE
12	9131006	2	SPINA SPIROL 6 X 24	2	SPINA SPIROL 6 X 24	2	SPINA SPIROL 6 X 24
13	9131002	2	SPINA SPIROL 4 X 24	2	SPINA SPIROL 4 X 24	2	SPINA SPIROL 4 X 24
14	8900075	2	RASAMENTO 18,1-27,9-0,6	2	RASAMENTO 18,1-27,9-0,6	2	RASAMENTO 18,1-27,9-0,6
15	1401569	2	BOCCOLA SINT. 18-23-12	2	BOCCOLA SINT. 18-23-12	2	BOCCOLA SINT. 18-23-12
16	1401641	2	DISTANZIALE L=32,5	2	DISTANZIALE L=32,5	2	DISTANZIALE L=32,5
17	1401502	1	FLANGIA MOTORE IN ALL. 14 HP LEOPARD	1	FLANGIA MOTORE IN ALL. 14 HP LEOPARD	1	FLANGIA MOTORE IN ALL. 14 HP LEOPARD
18	9059014	1	ANELLO SEEGER Ø 18 E DIN 471	1	ANELLO SEEGER Ø 18 E DIN 471	1	ANELLO SEEGER Ø 18 E DIN 471
19	1401541	1	GUARNIZIONE ANTERIORE MC 14	1	GUARNIZIONE ANTERIORE MC 14	1	GUARNIZIONE ANTERIORE MC 14
20	1401564	1	FLANGIA MOTORE IN ALL. 10 HP	1	FLANGIA MOTORE IN ALL. 10 HP	1	FLANGIA MOTORE IN ALL. 10 HP
21	9043002	4	ROSETTA SCHNORR Ø 10 NERA	4	ROSETTA SCHNORR Ø 10 NERA	4	ROSETTA SCHNORR Ø 10 NERA
22	9012009	4	VITE TCEI M 10 X 30 PASS. UNI 5931	4	VITE TCEI M 10 X 30 PASS. UNI 5931	4	VITE TCEI M 10 X 30 PASS. UNI 5931
23	1401642	2	DISTANZIALE L=40,5	2	DISTANZIALE L=40,5	2	DISTANZIALE L=40,5
24	-	0	NON FORNITO SINGOLARMENTE	0	NON FORNITO SINGOLARMENTE	0	NON FORNITO SINGOLARMENTE
25	-	0	NON FORNITO SINGOLARMENTE	0	NON FORNITO SINGOLARMENTE	0	NON FORNITO SINGOLARMENTE
26	1401599	1	LEVA FRIZIONE 10 HP ASSIEME	1	LEVA FRIZIONE 10 HP ASSIEME	1	LEVA FRIZIONE 10 HP ASSIEME
27	1401674	1	CUSCINETTO E CUFFIE ASS	1	CUSCINETTO E CUFFIE ASS	1	CUSCINETTO E CUFFIE ASS
28	1007532	1	MANICOTTO BROCCIATO	1	MANICOTTO BROCCIATO	1	MANICOTTO BROCCIATO
29	1007542	1	MANICOTTO FRIZIONE ASS.	1	MANICOTTO FRIZIONE ASS.	1	MANICOTTO FRIZIONE ASS.
30	9031002	6	DADO BASSO M 6 PASS. UNI 5589	6	DADO BASSO M 6 PASS. UNI 5589	6	DADO BASSO M 6 PASS. UNI 5589

Washer	Unterlegscheibe	Washer	Unterlegscheibe	Washer	Unterlegscheibe	Washer	Unterlegscheibe
Washer	Unterlegscheibe	Washer	Unterlegscheibe	Washer	Unterlegscheibe	Washer	Unterlegscheibe
Screw	Schraube	Screw	Schraube	Screw	Schraube	Screw	Schraube
Clutch Plate	Kupplungsscheibe	Clutch Plate	Kupplungsscheibe	Clutch Plate	Kupplungsscheibe	Clutch Plate	Kupplungsscheibe
Ring	Ring	Ring	Ring	Ring	Ring	Ring	Ring
Spring	Feder	Spring	Feder	Spring	Feder	Spring	Feder
Pressure Plate	Druckplatte	Pressure Plate	Druckplatte	Pressure Plate	Druckplatte	Pressure Plate	Druckplatte
Clutch	Kupplung	Clutch	Kupplung	Clutch	Kupplung	Clutch	Kupplung
Lever	Hebel	Lever	Hebel	Lever	Hebel	Lever	Hebel
Not supplied alone	Nicht Einzel lieferbar	Not supplied alone	Nicht Einzel lieferbar	Not supplied alone	Nicht Einzel lieferbar	Not supplied alone	Nicht Einzel lieferbar
Not supplied alone	Nicht Einzel lieferbar	Not supplied alone	Nicht Einzel lieferbar	Not supplied alone	Nicht Einzel lieferbar	Not supplied alone	Nicht Einzel lieferbar
Elastic Pin	Stift	Elastic Pin	Stift	Elastic Pin	Stift	Elastic Pin	Stift
Elastic Pin	Stift	Elastic Pin	Stift	Elastic Pin	Stift	Elastic Pin	Stift
Ring	Ring	Ring	Ring	Ring	Ring	Ring	Ring
Bushing	Büchse	Bushing	Büchse	Bushing	Büchse	Bushing	Büchse
Spacer	Distanzstück	Spacer	Distanzstück	Spacer	Distanzstück	Spacer	Distanzstück
Flange	Flansch	Flange	Flansch	Flange	Flansch	Flange	Flansch
Ring	Ring	Ring	Ring	Ring	Ring	Ring	Ring
Gasket	Dichtung	Gasket	Dichtung	Gasket	Dichtung	Gasket	Dichtung
Flange	Flansch	Flange	Flansch	Flange	Flansch	Flange	Flansch
Washer	Unterlegscheibe	Washer	Unterlegscheibe	Washer	Unterlegscheibe	Washer	Unterlegscheibe
Screw	Schraube	Screw	Schraube	Screw	Schraube	Screw	Schraube
Spacer	Distanzstück	Spacer	Distanzstück	Spacer	Distanzstück	Spacer	Distanzstück
Not supplied alone	Nicht Einzel lieferbar	Not supplied alone	Nicht Einzel lieferbar	Not supplied alone	Nicht Einzel lieferbar	Not supplied alone	Nicht Einzel lieferbar
Not supplied alone	Nicht Einzel lieferbar	Not supplied alone	Nicht Einzel lieferbar	Not supplied alone	Nicht Einzel lieferbar	Not supplied alone	Nicht Einzel lieferbar
Lever	Hebel	Lever	Hebel	Lever	Hebel	Lever	Hebel
Bearing	Kugellager	Bearing	Kugellager	Bearing	Kugellager	Bearing	Kugellager
Coupling	Muffe	Coupling	Muffe	Coupling	Muffe	Coupling	Muffe
Coupling	Muffe	Coupling	Muffe	Coupling	Muffe	Coupling	Muffe
Nut	Mutter	Nut	Mutter	Nut	Mutter	Nut	Mutter

Arandela	Rondelle	Arandela	Rondelle	Arandela	Rondelle	Arandela	Rondelle
Arandela	Rondelle	Arandela	Rondelle	Arandela	Rondelle	Arandela	Rondelle
Tornillo	Vis	Tornillo	Vis	Tornillo	Vis	Tornillo	Vis
Disco Del Embrague	Disque D'Embrayage	Disco Del Embrague	Disque D'Embrayage	Disco Del Embrague	Disque D'Embrayage	Disco Del Embrague	Disque D'Embrayage
Anillo	Bague	Anillo	Bague	Anillo	Bague	Anillo	Bague
Resorte	Ressort	Resorte	Ressort	Resorte	Ressort	Resorte	Ressort
Plato De Empuje	Plateau De Pressio'	Plato De Empuje	Plateau De Pressio'	Plato De Empuje	Plateau De Pressio'	Plato De Empuje	Plateau De Pressio'
Embrague	Embrayage	Embrague	Embrayage	Embrague	Embrayage	Embrague	Embrayage
Palanca	Levier	Palanca	Levier	Palanca	Levier	Palanca	Levier
Indisponible suelto	Pas vendus tout soul	Indisponible suelto	Pas vendus tout soul	Indisponible suelto	Pas vendus tout soul	Indisponible suelto	Pas vendus tout soul
Indisponible suelto	Pas vendus tout soul	Indisponible suelto	Pas vendus tout soul	Indisponible suelto	Pas vendus tout soul	Indisponible suelto	Pas vendus tout soul
Pasador	Goupille	Pasador	Goupille	Pasador	Goupille	Pasador	Goupille
Pasador	Goupille	Pasador	Goupille	Pasador	Goupille	Pasador	Goupille
Anillo	Bague	Anillo	Bague	Anillo	Bague	Anillo	Bague
Casquillo	Douille	Casquillo	Douille	Casquillo	Douille	Casquillo	Douille
Separador	Entretoise	Separador	Entretoise	Separador	Entretoise	Separador	Entretoise
Brida	Bride	Brida	Bride	Brida	Bride	Brida	Bride
Anillo	Bague	Anillo	Bague	Anillo	Bague	Anillo	Bague
Junta	Joint	Junta	Joint	Junta	Joint	Junta	Joint
Brida	Bride	Brida	Bride	Brida	Bride	Brida	Bride
Arandela	Rondelle	Arandela	Rondelle	Arandela	Rondelle	Arandela	Rondelle
Tornillo	Vis	Tornillo	Vis	Tornillo	Vis	Tornillo	Vis
Separador	Entretoise	Separador	Entretoise	Separador	Entretoise	Separador	Entretoise
Indisponible suelto	Pas vendus tout soul	Indisponible suelto	Pas vendus tout soul	Indisponible suelto	Pas vendus tout soul	Indisponible suelto	Pas vendus tout soul
Indisponible suelto	Pas vendus tout soul	Indisponible suelto	Pas vendus tout soul	Indisponible suelto	Pas vendus tout soul	Indisponible suelto	Pas vendus tout soul
Palanca	Levier	Palanca	Levier	Palanca	Levier	Palanca	Levier
Cojinete	Roulement	Cojinete	Roulement	Cojinete	Roulement	Cojinete	Roulement
Manguito	Manchon	Manguito	Manchon	Manguito	Manchon	Manguito	Manchon
Manguito	Manchon	Manguito	Manchon	Manguito	Manchon	Manguito	Manchon
Tuerca	Ecrou	Tuerca	Ecrou	Tuerca	Ecrou	Tuerca	Ecrou

Kupplung - Clutch - Embrayage - Embrague



MTC 621

Pos.	Code	N°	LINGUETTA DI FERMO	Lasche	Feather key	Languettes	Linguate
31	1007533	3	LINGUETTA DI FERMO	Spannstift	Spring Pin	Goupille Elastique	Pasador Elastico
32	9132008	3	SPINA ELASTICA	Kupplungsscheibe	Clutch Plate	Disque D'Embrayage	Disco Del Embrague
33	1007531	1	DISCO FISSO PER FRIZIONE	Kupplungsscheibe	Clutch Plate	Disque D'Embrayage	Disco Del Embrague
34	1007526	1	DISCO FRIZIONE	Plaettchen	Plate	Plaquette	Lamina
35	1007530	6	PIASTRINA FERMO VITI	Kugellager	Bearing	Roulement	Cojinetete
36	1007529	1	SPINGIDISCO	Kugellager	Bearing	Roulement	Cojinetete
37	9102002	1	CUSC.A SFERE 6205 2RS	Ring	Ring	Bague	Anillo
38	9058002	1	ANELLO SEEGER ø 52 I DIN 472	Feder	Spring	Ressort	Resorte
39	1007527	9	MOLLA SPINGIDISCO	Flansch	Flange	Bride	Brida
40	1007525	1	FLANGIA FRIZIONE	Verlaengerungsstueck	Extension	Rallonge	Extension
41	1007528	6	COLONNETTA PLATORELLO FIZ.	Flansch	Flange	Bride	Brida
42	1401565	1	CONTRO FLANGIA HP 10	Kupplung	Clutch	Embrayage	Embrague
43	1007523	1	FRIZIONE MONODISCO TN 10CV	Schraube	Screw	Vis	Tornillo
44	9002036	6	VITE TCEI M 8 X 22 N UNI 5931	Unterlegscheibe	Washer	Rondelle	Arandela
45	9043001	6	ROSETTA SCHNORR ø 8 NERA				

B0145

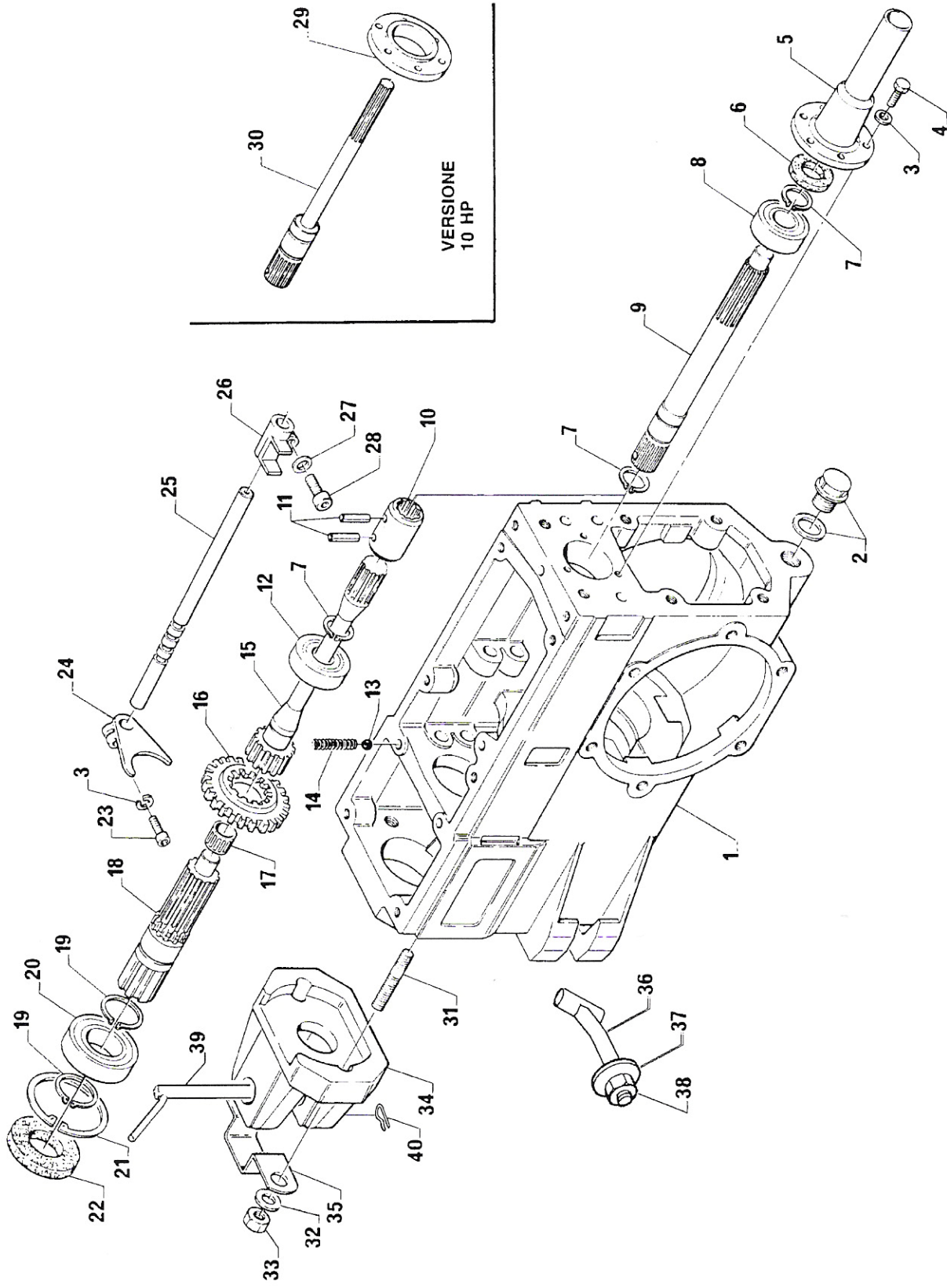
MTC 621

Tav. 05

B0146

PRESA DI POTENZA

Zapfwelle - PTO - Prise de force - Toma de fuerza



Tav. 05

1/2

PRESA DI POTENZA

Zapfwelle - PTO - Prise de force - Toma de fuerza



MTC 621

Pos.	Code	N°	Abdeckung	Lid	Couvercle	Tapa
1	3702796	1	CARTER CAMBIO	Lid	Couvercle	Tapa
2	9901377	1	TAPPO SCARICO OLIO TSC3- 1/2"	Cap	Bouchon	Tapón
3	9043003	4	ROSETTA SCHNORR ø 6 PASS.	Washer	Rondelle	Arandela
4	9011002	3	VITE TE M 6 X 20 PASS. UNI 5739 TF	Screw	Vis	Tornillo
5	1401536	1	MANICOTTO FRIZIONE 14 HP	Coupling	Manchon	Manguito
6	9111061	1	ANELLO TENUTA 20-35-6	Ring	Bague	Anillo
7	9059001	3	ANELLO SEEGER ø 20 E DIN 471	Ring	Bague	Anillo
8	9102025	1	CUSC.A SFERE 63004 2RS	Bearing	Roulement	Cojinete
9	1401509	1	ALBERO PRIMARIO	Shaft	Arbre	Arbol
10	1401508	1	MANICOTTO DI GIUNZIONE	Coupling	Manchon	Manguito
11	9131015	2	SPINA SPIROL 5 X 30	Elastic Pin	Goupille	Pasador
12	9101004	1	CUSC.A SFERE 6204	Bearing	Roulement	Cojinete
13	9120010	1	SFERA 5/16 ø 7,938	Ball	Sphere	Bola
14	3703182	1	MOLLA CAMBIO	Spring	Ressort	Resorte
15	1401510	1	ALBERO CON INGRANAGGIO	Shaft	Arbre	Arbol
16	1401512	1	INGRANAGGIO COMANDO VEL.	Cogged wheel	Roue dentée	Rueda dentada
17	9106006	1	GABBIA RULLINI K 14-18-13	Roller Cage	Cage A Rouleaux	Jaula De Rodillos
18	1401511	1	ALBERO P.T.O SUPERIORE	Shaft	Arbre	Arbol
19	9059010	2	ANELLO SEEGER ø 30 E DIN 471	Ring	Bague	Anillo
20	9101013	1	CUSC.A SFERE 6206	Bearing	Roulement	Cojinete
21	9058008	1	ANELLO SEEGER ø 62 I DIN 472	Ring	Bague	Anillo
22	9111046	1	ANELLO TENUTA 30-62-7	Ring	Bague	Anillo
23	9002021	1	VITE TCEI M 6 X 16 N UNI 5931	Screw	Vis	Tornillo
24	1401538	1	FORCELLA MARCE 37-MC14	Fork	Fourche	Horquilla
25	1401533	1	ASTA INTERNA CAMBIO 37-MC14	Shift lever	Levier	Palanca
26	1401550	1	GUIDA ASTA MARCE	Slide	Guide	Guia
27	9043001	1	ROSETTA SCHNORR ø 8 NERA	Washer	Rondelle	Arandela
28	9002024	1	VITE TCEI M 8 X 16 N UNI 5931	Screw	Vis	Tornillo
29	1401572	1	MANICOTTO FRIZIONE 10 HP	Coupling	Manchon	Manguito
30	1401563	1	ALBERO PRIMARIO 10 HP	Shaft	Arbre	Arbol

B0146



Tav. 05

2/2

PRESA DI POTENZA

Zapfwelle - PTO - Prise de force - Toma de fuerza

B0146

Pos.	Code	N°	Stiftschraube	Stud bolt	Prisonnier	Esparrago
31	9040028	2	PRIGIONIERO M 14 X 40 PASS.	Washer	Rondelle	Arandela
32	9041005	2	ROSETTA GROWER ø 14 N UNI 1751	Nut	Ecrou	Tuerca
33	9022004	2	DADO ALTO M 14 NERO UNI 5587	Hook	Accrochage	Gancho
34	1401504	1	GANCIO TRAINO POST. LEOPARD	Guard	Protection	Proteccion
35	1408014	1	COPRI PTO IN LAMIERA	Tie rod	Tirant	Tirante
36	1401570	2	TIRANTE FRESA CM 12 M 16	Washer	Rondelle	Arandela
37	1401687	2	ROSETTA ø 16X45X6 DIN 6340 PASS.	Nut	Ecrou	Tuerca
38	9032004	2	DADO ALTO M 16 PASS. UNI 5587	Pin	Pivot	Perno
39	2143540	1	PERNO TRAINO LEOPARD	Pin	Goupille	Clavija
40	9901101	1	COPIGLIA ø 4 A 'R' PASS.			

MTC 621

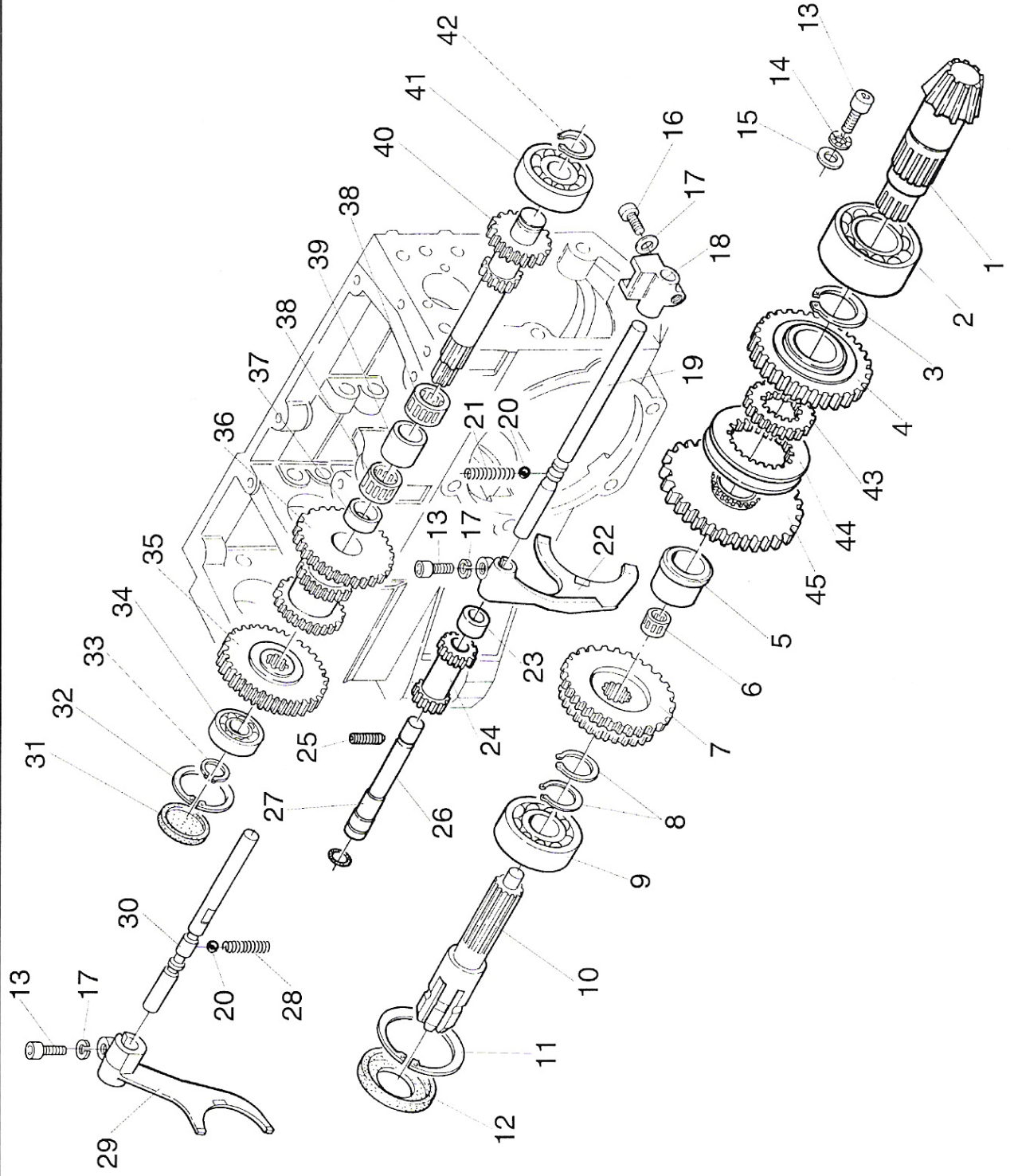
MTC 621

Tav. 06

B0147

GRUPPO CAMBIO

Schaltgetriebe - Gearbox - Boîte de vitesses - Caja de cambio



Tav. 06

1/2

GRUPPO CAMBIO

Schaltgetriebe - Gearbox - Boîte de vitesses - Caja de cambio



MTC 621

Pos.	Code	N°	Ritzel	Pinion	Pignon	Pinion
1	3702725	1	PIGNONE CONICO	Bearing	Roulement	Pinion
2	9109005	1	CUSC.A SFERE 3207 A	Ring	Bague	Cojinete
3	9059007	1	ANELLO SEEGER ø 35 E DIN 471	Cogged wheel	Roue dentée	Anillo
4	3702723	1	INGRANAGGIO Z.28	Bushing	Douille	Rueda dentada
5	1401557	1	BOCCOLA DI SUPPORTO	Roller Cage	Cage A Rouleaux	Casquillo
6	9106003	1	GABBIA RULLINI K 12-15-13	Cogged wheel	Roue dentée	Jaula De Rodillos
7	1401518	1	INGRANAGGIO SCORREVOLE	Ring	Bague	Rueda dentada
8	9059005	2	ANELLO SEEGER ø 25 E DIN 471	Bearing	Roulement	Anillo
9	9101011	1	CUSC.A SFERE 6305	Shaft	Arbre	Cojinete
10	1401517	1	ALBERO PTO INFERIORE	Ring	Bague	Arbol
11	9058008	1	ANELLO SEEGER ø 62 I DIN 472	Ring	Bague	Anillo
12	9111046	1	ANELLO TENUTA 30-62-7	Ring	Bague	Anillo
13	9002007	3	VITE TCEI M 8 X 20 N UNI 5931	Screw	Vis	Tornillo
14	9041001	1	ROSETTA GROWER ø 8 N UNI 1751	Washer	Rondelle	Arandela
15	9042017	1	ROSETTA PIANA M 8 X 24 N	Washer	Rondelle	Arandela
16	9002024	1	VITE TCEI M 8 X 16 N UNI 5931	Screw	Vis	Tornillo
17	9043001	3	ROSETTA SCHNORR ø 8 NERA	Washer	Rondelle	Arandela
18	1401549	1	GUIDA ASTA LENTE-VELOCI 37-53-MC14	Slide	Guide	Guia
19	3702797	1	ASTA INTERNA LENTE E VELOCI	Shift lever	Levier	Palanca
20	9120010	2	SFERA 5/16 ø 7,938	Ball	Sphere	Bola
21	3703184	1	MOLLA PTO L = 30	Spring	Ressort	Resorte
22	1401531	1	FORCELLA L.V. MC14-37-53	Fork	Fourche	Horquilla
23	1401583	1	DISTANZIALE INGR. RM	Spacer	Entretoise	Separador
24	1401506	1	INGRANAGGIO RM ASSIEME	Cogged wheel	Roue dentée	Rueda dentada
25	9046003	1	GRANO M 6 X 18 PIANO UNI5923	Screw	Vis	Tornillo
26	1401529	1	ALBERINO RM	Shaft	Arbre	Eje
27	9110008	1	ANELLO OR 190 - 119	Ring	Bague	Anillo
28	3703183	1	MOLLA L/V L = 45,5	Spring	Ressort	Resorte
29	1401530	1	FORCELLA P.T.O. MC14-37-53	Fork	Fourche	Horquilla
30	1401532	1	ASTA INTERNA PTO 37-MC14	Shift lever	Levier	Palanca

Tav. 06

2/2

GRUPPO CAMBIO

Schaltgetriebe - Gearbox - Boîte de vitesses - Caja de cambio



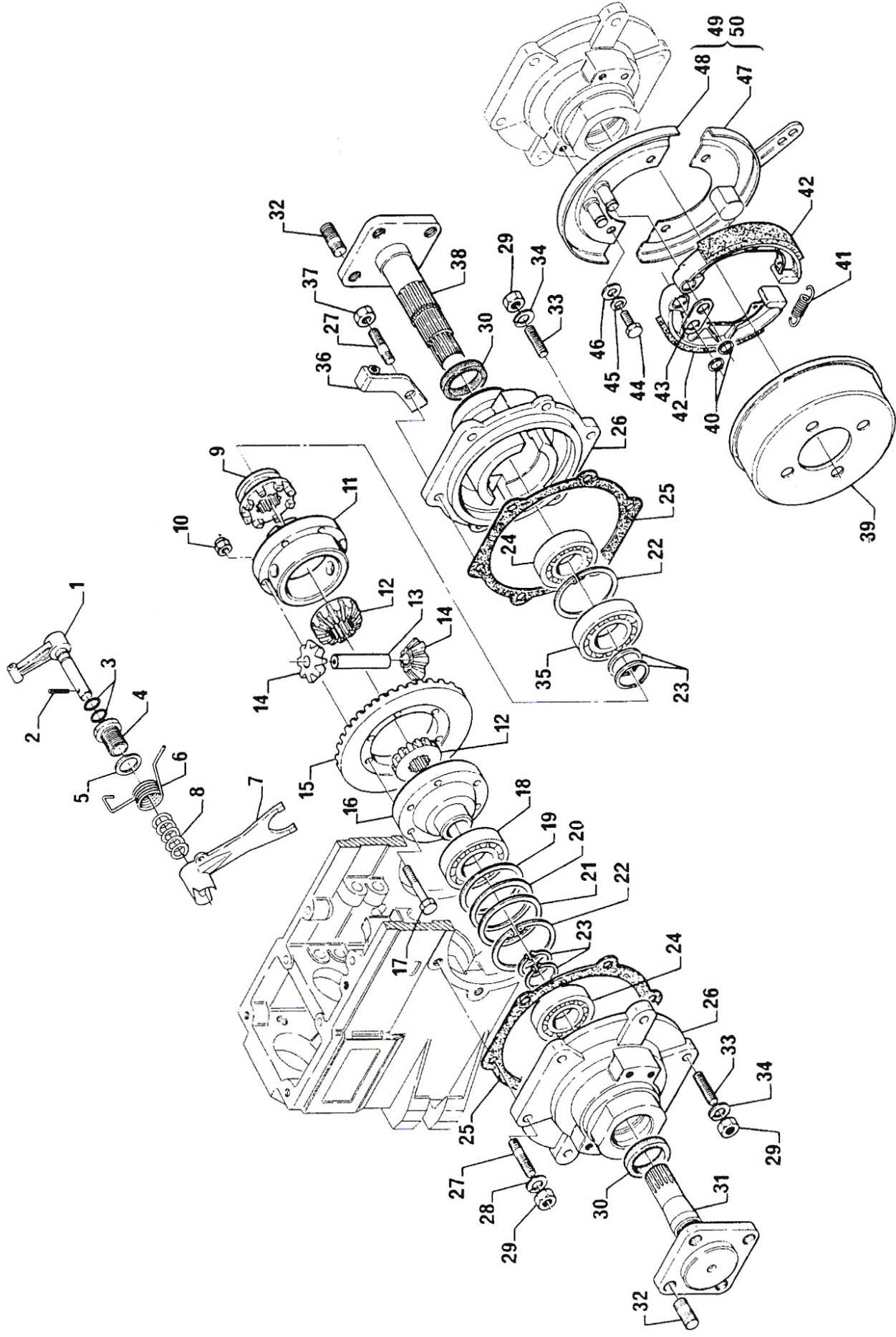
MTC 621

Pos.	Code	N°	Deckel	Cover	Couvercle	Tapa
31	1401558	1	COPERCHIETTO DI TENUTA			
32	9058006	1	ANELLO SEEGER ø 40 I DIN 472	Ring	Bague	Anillo
33	9059003	1	ANELLO SEEGER ø 16 E DIN 471	Ring	Bague	Anillo
34	9101029	1	CUSC.A SFERE 4203 A	Kugellager	Roulement	Cojinete
35	1401514	1	INGRANAGGIO Z.35	Zahnrad	Roue dentée	Rueda dentada
36	1401515	1	INGRANAGGIO SECONDARIO	Zahnrad	Roue dentée	Rueda dentada
37	1401555	1	DISTANZIALE CORTO	Distanzstück	Entretoise	Separador
38	9106013	2	GABBIA RULLINI K 20-24-17	Nadelkaffig	Cage A Rouleaux	Jaula De Rodillos
39	1401556	1	DISTANZIALE LUNGO	Distanzstück	Entretoise	Separador
40	3702721	1	ALBERO SCANAL.+INGRANAG.	Welle	Arbre	Arbol
41	9101007	1	CUSC.A SFERE 6006	Kugellager	Roulement	Cojinete
42	9059010	1	ANELLO SEEGER ø 30 E DIN 471	Ring	Bague	Anillo
43	3702724	1	MANICOTTO BROCCIATO	Muffe	Manchon	Manguito
44	3702728	1	INNESTO LENTE-VELOCI TERATRAC	Kupplungshälfte	Moite embrayage	Inesto
45	3702722	1	INGRANAGGIO Z.34	Zahnrad	Roue dentée	Rueda dentada

B0147

DIFFERENZIALE

Differenzial - Differential - Diferencial - Diferencial



Differenzial - Differencial - Differencial - Differencial



MTC 621

Pos.	Code	N°	Hebel	Lever	Levier	Palanca
1	1401584	1	LEVA EST. BLOC. DIFF. 37-53-MC14 ASS.	Elastic Pin	Goupille	Pasador
2	9131003	1	SPINA SPIROL 5 X 24	Ring	Bague	Anillo
3	9110004	2	ANELLO OR 80 - 108	Bushing	Douille	Casquillo
4	1401577	1	BOCCOLA X PERNO BLOC.DIFF. LUNGA	Washer	Rondelle	Arandela
5	9901409	1	RONDELLA AL ø 18X24X1,5	Spring	Ressort	Resorte
6	1401616	1	MOLLA ESTERNA DIFFERENZIALE	Fork	Fourche	Horquilla
7	1401537	1	FORCELLA BLOCCAGGIO DIFF.	Spring	Ressort	Resorte
8	0001041	1	MOLLA ALBERINO RM	Slider	Moite embrayage	Inesto
9	1401683	1	INNESTO DIFFERENZIALE	Nut	Ecrou	Tuerca
10	9024102	6	DADO METALBLOC M 8 PASS. DIN 980	Cover	Couvercle	Tapa
11	1401684	1	COPERCHIO DIFFERENZ. +INN.	Planet-gear	Roue dentée	Planetario
12	1401526	2	PLANETARIO	Shaft	Arbre	Eje
13	1401507	1	ALBERINO PORTA SATELLITE	Satellit	Roue dentée	Satelite
14	1401525	2	SATELLITE	Ring Bevel Gear	Couronne Conique	Corona Conica
15	1401521	1	CORONA CONICA	Cover	Couvercle	Tapa
16	1401524	1	COPERCHIO DIFFERENZIALE	Screw	Vis	Tornillo
17	9002070	6	VITE TCEI M 8 X 55 N 12.9 K UNI 5931	Bearing	Roulement	Cojinete
18	9101009	1	CUSC.A SFERE 6207	Ring	Bague	Anillo
19	8900098	1	RASAMENTO 60,3-71,7-1	Ring	Bague	Anillo
20	8900096	3	RASAMENTO 62,2-71,8-0,5	Ring	Bague	Anillo
21	8900095	1	RASAMENTO 62,2-71,8-0,2	Ring	Bague	Anillo
22	9058008	2	ANELLO SEEGER ø 62 I DIN 472	Ring	Bague	Anillo
23	9059010	4	ANELLO SEEGER ø 30 E DIN 471	Ring	Bague	Anillo
24	9101013	2	CUSC.A SFERE 6206	Bearing	Roulement	Cojinete
26	1401503	2	COPERCHIO RUOTE	Cover	Couvercle	Tapa
27	9040019	10	PRIGIONIERO M 10 X 25 PASS.	Stud bolt	Prisonnier	Esparrago
28	9041003	10	ROSETTA GROWER ø 10 N UNI 1751	Washer	Rondelle	Arandela
29	9022003	11	DADO ALTO M 10 NERO UNI 5587	Nut	Ecrou	Tuerca
30	9112008	2	ANELLO TENUTA 35-47-7 DOPPIO LABBRO	Ring	Bague	Anillo
31	1401527	1	SEMIASSE CORTO	Axle shaft	Demi-essieu	Semieje

B0148

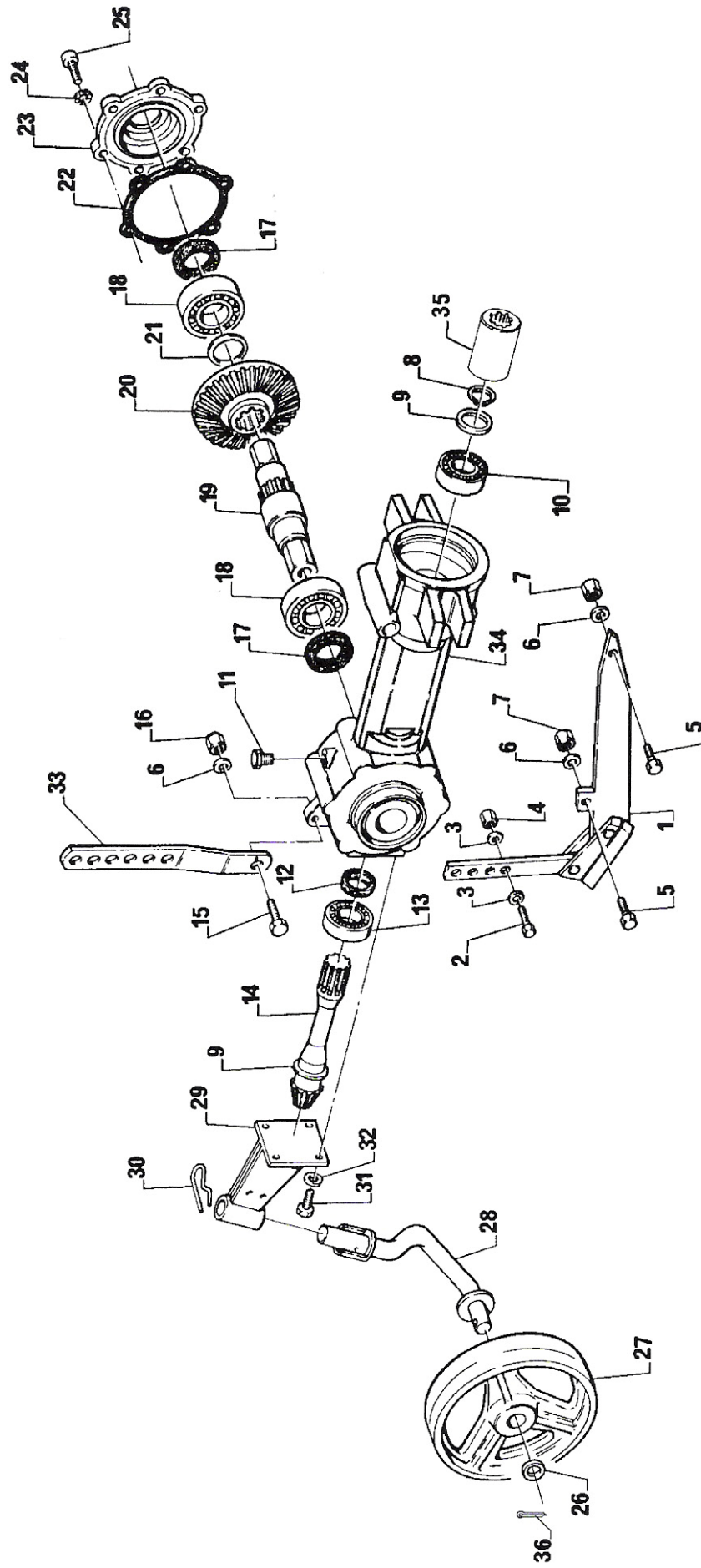


MTC 621

Pos.	Code	N°	Stiftschraube	Stud bolt	Prisonnier	Esparrago
32	9040031	8	PRIGIONIERO M 12 X 33 PASS. L=46	Stud bolt	Prisonnier	Esparrago
33	9040019	6	PRIGIONIERO M 10 X 25	Stud bolt	Prisonnier	Esparrago
34	9043002	2	ROSETTA SCHNORR ø 10 NERA	Washer	Rondelle	Arandela
35	9101015	1	CUSC.A SFERE 6306	Bearing	Roulement	Cojnete
36	1401645	1	FERMA FILO BLOCC.DIFF.	Cable fastener		Retenes
37	9021002	1	DADO BASSO M 10 NERO	Nut	Ecrou	Tuerca
38	1401528	1	SEMIASSE LUNGO	Axle shaft	Demi-essieu	Semieje
39	1401604	2	TAMBURO FRENI MC14	Brake Drum	Tambour De Frein	Tambor De Freno
40	9059021	4	ANELLO SEEGER ø 12 E DIN 471	Ring	Bague	Anillo
41	1401668	2	MOLLA GANASCE FRENI	Spring	Ressort	Resorte
42	1401669	4	GANASCIA FRENO TERATRAC	Shoe	Machoire	Zapata
43	1401667	2	PIASTRINA FERMA GANASCE	Plate	Plaquette	Lamina
44	9001014	8	VITE TE M 8 X 16 N UNI 5737	Screw	Vis	Tornillo
45	9041001	8	ROSETTA GROWER ø 8 N UNI 1751	Washer	Rondelle	Arandela
46	9042002	8	ROSETTA PIANA M 8 NERA UNI 6592	Washer	Rondelle	Arandela
47	-	0	NON FORNITO SINGOLARMENTE	Not supplied alone	Pas vendus tout soul	Indisponible suelto
48	-	0	NON FORNITO SINGOLARMENTE	Not supplied alone	Pas vendus tout soul	Indisponible suelto
49	1401670	1	CEPPO PORTAGANASCE SX ASS.	Brake Shoe	Machoire De Frein	Zapata De Freno
50	1401671	1	CEPPO PORTAGANASCE DX ASS	Brake Shoe	Machoire De Frein	Zapata De Freno

GAMBO FRESA

Antrieb - Transmission - Gruppo fresa



Antrieb - Transmission - Gruppo fresa

B0149

Pos.	Code	N°	Untergrundlockerer	Subsoil loosener	Sous-soleuse	subsollador
1	1408071	1	FALCIONE COMPLETO MC14	Schraube	Vis	Tornillo
2	9001008	1	VITE TE M 8 X 30 N UNI 5739 TF	Unterlegscheibe	Rondelle	Arandela
3	9042002	2	ROSETTA PIANA M 8 NERA UNI 6592	Mutter	Ecrou	Tuerca
4	9022001	1	DADO ALTO M 8 NERO UNI 5587	Schraube	Vis	Tornillo
5	9001022	2	VITE TE M 12 X 40 N	Unterlegscheibe	Rondelle	Arandela
6	9041004	2	ROSETTA GROWER ø 12 UNI 1751	Mutter	Ecrou	Tuerca
7	9022003	2	DADO ALTO M 10 NERO UNI 5587	Unterlegscheibe	Rondelle	Arandela
8	9042003	3	ROSETTA PIANA M 10 NERA UNI 6592	Ring	Bague	Anillo
8	9059010	1	ANELLO SEEGER ø 30 E DIN 471	Ring	Bague	Anillo
9	8900031	2	RASAMENTO 30,2-39,8-0,2	Kugellager	Roulement	Cojinete
10	9102011	1	CUSC.A SFERE 6006 2RS	Stopfen	Bouchon	Tapòn
11	1306012	1	TAPPO CARICO OLIO (CONICO)	Ring	Bague	Anillo
12	9111031	1	ANELLO TENUTA 30-40-7	Kugellager	Roulement	Cojinete
13	9130008	1	CUSC.A RULLI CONICI 32006	Ritzel	Pignon	Piñon
14	1408002	1	PIGNONE CONICO	Schraube	Vis	Tornillo
15	9001012	1	VITE TE M 10 X 35 N UNI 5739 TF	Mutter	Ecrou	Tuerca
16	9024005	1	DADO AUTOBL.ALTO M 10 PASS. UNI 7473	Ring	Bague	Anillo
17	9112009	2	ANELLO TENUTA 35-52-7 DOPPIO LABBRO	Kugellager	Roulement	Cojinete
18	9101009	2	CUSC.A SFERE 6207	Welle	Arbre	Arbol
19	1408008	1	ALBERO PORTA FRESA	Tellerrad	Couronne Conique	Corona Conica
20	1408007	1	CORONA CONICA	Ring	Bague	Anillo
21	8900033	1	RASAMENTO 35,2-44,7-0,2	Dichtung	Joint	Junta
22	1408006	1	GUARNIZIONE COPERC. G.F	Deckel	Couvercle	Tapa
23	1408012	1	COPERCIO LATERALE G.FRESA	Unterlegscheibe	Rondelle	Arandela
24	9043002	6	ROSETTA SCHNORR ø 10 NERA	Schraube	Vis	Tornillo
25	9002011	6	VITE TCEI M 10 X 25 N UNI 5931	Unterlegscheibe	Rondelle	Arandela
26	9052004	1	ROSETTA PIANA ø 16 PASS UNI 6592	Rad	Roue	Rueda
27	9901451	1	RUOTINO TRASF. FRESA MC	Anschluss	Attelage	Conexion
28	6802572	1	ATTACCO RUOTINO	Platte	Paque	Placa
29	1606014	1	PIASTRA P/RUOTINO +0031410+1306011			

MTC 621



Antrieb - Transmission - Transmission - Gruppo fresa



MTC 621

Pos.	Code	N°							
30	9901002	1	COPIGLIA ø 1,8 A 'R' PASS.	Splint	Pin	Goupille	Clavija		
31	9001014	4	VITE TE M 8 X 16 N UNI 5737	Schraube	Screw	Vis	Tornillo		
32	9043001	4	ROSETTA SCHNORR ø 8 NERA	Unterlegscheibe	Washer	Rondelle	Arandela		
33	1408010	1	LAMA REGOLAZIONE COFANO FRESA MC14	Messer	Blade	Couteau	Cuchilla		
34	1408001	1	GAMBO FRESA LEOPARD	Antrieb	Transmission	Transmission	Transmission		
35	1408004	1	BOCCOLA DI GIUNZIONE	Büchse	Bushing	Douille	Casquillo		
36	9035001	1	COPIGLIA 4X30 PASS UNI 1336	Splint	Pin	Goupille	Clavija		

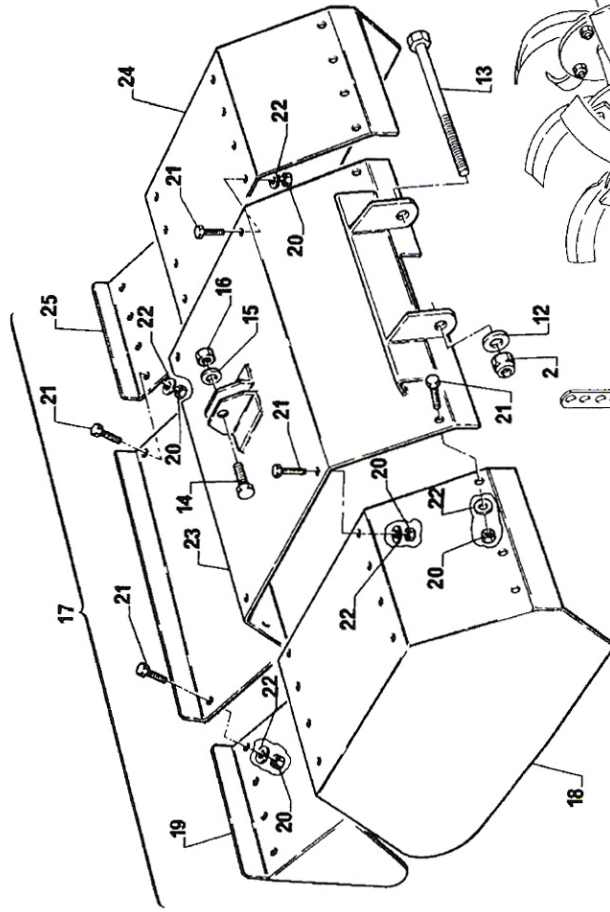
FRESA

Fräse - Tiller - Rotor - Cuchillas

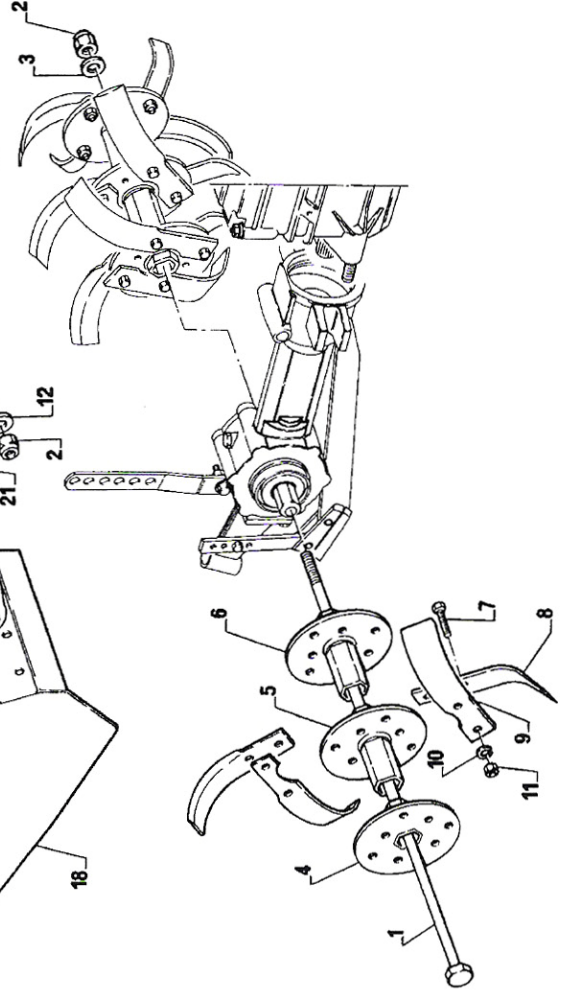
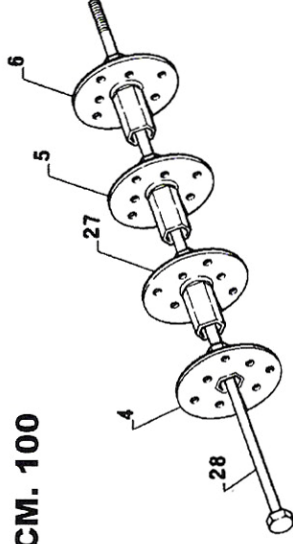
MTC 621

Tav. 09

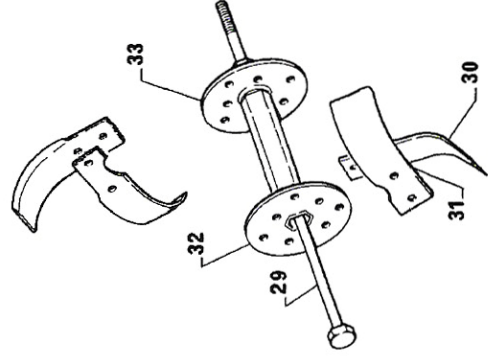
B0150



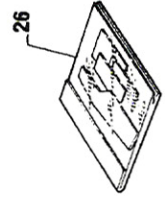
CM. 100



CM. 80



CM. 80 PESANTE





Tav. 09

1/2

FRESA

Fräse - Tiller - Rotor - Cuchillas

MTC 621

B0150

Pos.	Code	N°	Zugbolzen	Tie rod	Tirant	Tirante
1	1615003	1	TIRANTE FRESA CM. 67 M 14	Nut	Ecro	Tuerca
2	9023002	2	DADO AUTOBL.BASSO M 14 PASS. UNI 7474	Washer	Rondelle	Arandela
3	6802564	1	ROSETTA PIANA M 14 SPECIALE	Flange	Bride	Brida
4	1606028	2	FLANGIA TERMINALE	Flange	Bride	Brida
5	1606027	2	FLANGIA INTERMEDIA	Flange	Bride	Brida
6	1606016	2	FLANGIA PORTALAME	Screw	Vis	Tornillo
7	9001012	24	VITE TE M 10 X 35 N UNI 5739 TF	Blade	Couteau	Cuchilla
8	1606004	12	LAMA FR. MC 16 DX	Blade	Couteau	Cuchilla
9	1606005	12	LAMA FR. MC 16 SX	Washer	Rondelle	Arandela
10	9041003	24	ROSETTA GROWER ø 10 N UNI 1751	Nut	Ecro	Tuerca
11	9022003	24	DADO ALTO M 10 NERO UNI 5587	Washer	Rondelle	Arandela
12	9052008	1	ROSETTA PIANA M 14 PASS. UNI 6592	Screw	Vis	Tornillo
13	9011072	1	VITE TE M 14 X 130 PASS. UNI 5737	Screw	Vis	Tornillo
14	9011006	1	VITE TE M 10 X 30 PASS. UNI 5739 TF	Washer	Rondelle	Arandela
15	9052001	1	ROSETTA PIANA M 10 PASS. UNI 6592	Nut	Ecro	Tuerca
16	9032003	1	DADO ALTO M 10 PASS. UNI 5587	Cover	Capot	Cofano
17	6802565	1	COFANO FRESA CM. 80	Not supplied alone	Pas vendus tout soul	Indisponible suelto
18	-	0	NON FORNITO SINGOLARMENTE	Not supplied alone	Pas vendus tout soul	Indisponible suelto
19	-	0	NON FORNITO SINGOLARMENTE	Nut	Ecro	Tuerca
20	9021002	12	DADO BASSO M 10 NERO	Screw	Vis	Tornillo
21	9001010	12	VITE TE M 10 X 16 N UNI 5739 TF	Washer	Rondelle	Arandela
22	9042003	12	ROSETTA PIANA M 10 NERA UNI 6592	Not supplied alone	Pas vendus tout soul	Indisponible suelto
23	-	0	NON FORNITO SINGOLARMENTE	Not supplied alone	Pas vendus tout soul	Indisponible suelto
24	-	0	NON FORNITO SINGOLARMENTE	Not supplied alone	Pas vendus tout soul	Indisponible suelto
25	-	0	NON FORNITO SINGOLARMENTE	Not supplied alone	Pas vendus tout soul	Indisponible suelto
26	9901359	1	KIT ETICHETTE AUTOADESIVE FRESA CM80	Stickers	Adhesif	Calcomania
27	3702384	1	FLANGIA INTER. FRESA CM100	Flange	Bride	Brida
28	3702202	1	TIRANTE FRESA CM. 95 M 14	Tie rod	Tirant	Tirante
29	1401707	1	TIRANTE FRESA CM. 62 M 14	Tie rod	Tirant	Tirante
30	1408042	8	LAMA FR. MC 19 DX PESANTE	Blade	Couteau	Cuchilla

Tav. 09

2/2

FRESA

Fräse - Tiller - Rotor - Cuchillas

B0150

Pos. Code N°

31 1408043 8

32 3702385 1

LAMA FR. MC 19 SX PESANTE
FLANGIA DOPPIA FRESA CM 80 PESANTE

Messer
Flansch

Blade
Flange

Couteau
Bride

Cuchilla
Brida

MTC 621



Le descrizioni, le illustrazioni e le caratteristiche tecniche qui riportate non sono vincolanti per Casa Costruttrice che le comunica a semplice titolo informativo riservandosi di modificarle in qualsiasi momento senza l'obbligo di aggiornarle in questa pubblicazione.

Proprietà letteraria ed artistica della
MECCANICA BENASSI S.P.A.

Per l'ordinazione dei pezzi di ricambio

Specificare con chiarezza per iscritto:

- Tipo di macchina e n° di matricola
- Posizione, n° di codice e denominazione del pezzo
- Quantità dei particolari richiesti

Descriptions, figures and technical features mentioned herein are non-binding for the Manufacturer. These are mentioned as mere information. The Manufacturer reserves the right to make any change at any time without being bound to update this publication.

Copyright reserved
MECCANICA BENASSI S.P.A.

How to order parts

Itemize clearly in writing the following:

- Model of machine, category type and serial number
- Position according to exploded view, part number and its correct description
- Quantity required

Si consiglia vivamente di impiegare esclusivamente RICAMBI ORIGINALI

In your own interest and not to invalidate our warranty terms, we recommend you to order only original Meccanica Benassi parts.



MECCANICA
BENASSI SPA

DOSSO (FERRARA) ITALY

Via Statale, 325 - Tel. 0532 / 848091 - Telefax 0532 / 848272

www.benassi-meccanica.com e-mail: info@benassi.it

