

12/03

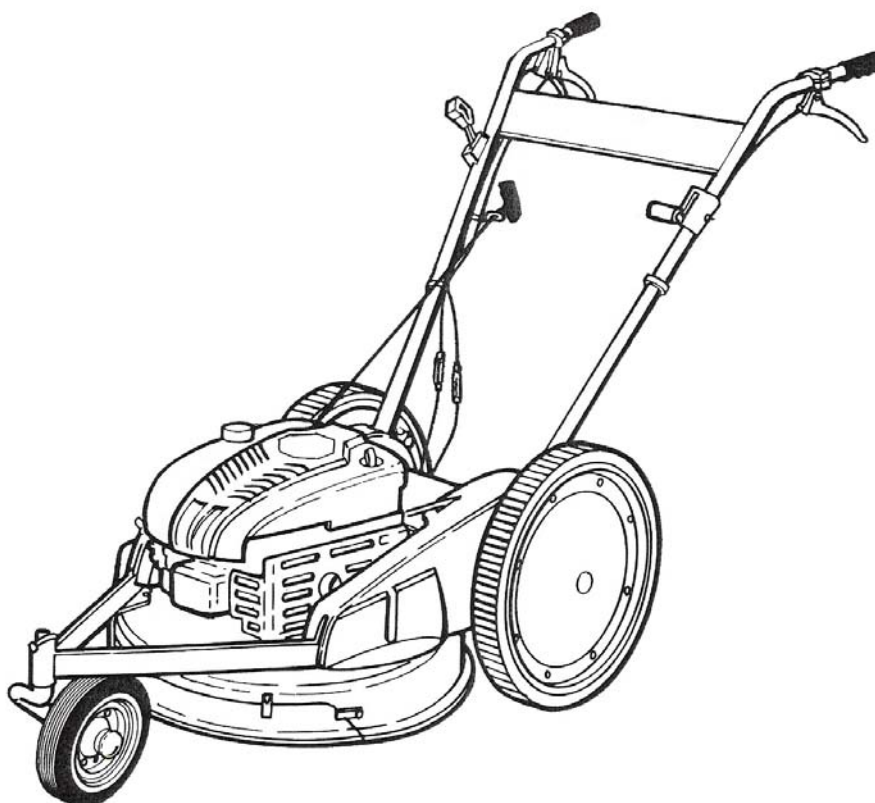


MECCANICA BENASSI SPA



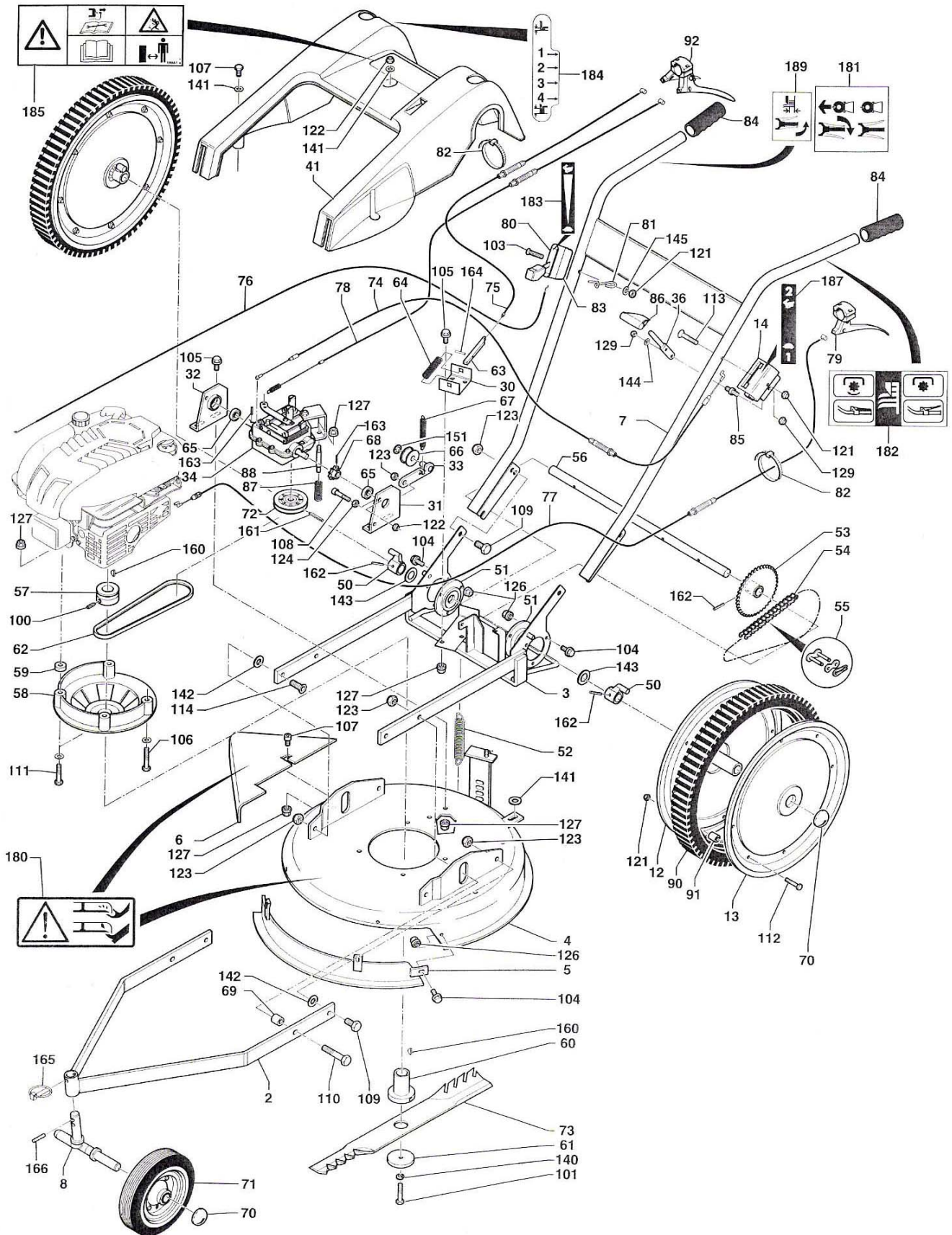
**LIBRETTO RICAMBI
PIÈCES DE RECHANGE
SPARE PART LIST**

RF 100



4° VERSIONE

**ROTOFALCE
DEBROUSSAILLEUSE
GRASS CUTTER**





RF 100

TAV - 1

Pos.	Q.tà	Codice	Denominazione	Designation	Description
2	1	25004101	Supporto piatto anteriore	Châssis avant (roue centrale)	Front chassis
3	1	25003104	Support piatto posteriore	Châssis arrière (Gris 8120)	Rear chassis (Grey 8120)
4	1	25002002	Protezione lama	Couopelle	Blade guard
5	1	25001017	Deflettore anteriore	Défecteur avant	Front deflector
6	1	25001165	Deflettore laterale	Défecteur latéral	Side deflector
7	1	26120103	Manubrio	Guidon blanc	White handlebar
8	1	25006110	Supporto ruota anteriore	Supp (roue avant centrale)	Support (central front wheel)
12	1	20823130	Disco ruota interno	Voile intérieur de roue	Wheel body (interior)
13	1	20823131	Disco ruota esterno	Voile extérieur de roue	Wheel body (exterior)
14	1	26161105	Supporto leva marce	Tôle levier de vitesse	Gear stick plate
30	1	25002108	Supporto perno	Support axe de verrouillage	Locking pin support
31	1	25111006	Supporto scatola cambio Sx	Supp arbre réducteur gauche	Left reduction gearbox shaft support
32	1	25111005	Supporto scatola ccambio Dx	Supp arbre réducteur droit	Right reduction gearbox shaft support
33	1	25001009	Leva tenditore	Levier tendeur	Tightening lever
34	1	26151995	Scatola cambio	Réducteur	Reduction gearbox
36	1	36079a	Leva acceleratore	Manette de vitesse	Gear stick
41	1	14017	Cofano rosso	Capot moteur rouge	Red motor bonnet
50	2	14013	Mozzo ruota	Moyeu roue	Wheel hub
51	2	15366	Cuscinetto	Roulement	Bearing
52	1	13003	Molla	Ressort de relevage	Raising spring
53	1	15286	Corona	Pignon 42 dts	Pinion 42 dts
54	1	13269	Catena	Chaîne (74 maillons)	Chain (74 links)
55	1	13279	Maglia di giunzione catena	Attache rapide 9525	Quick fastener 9525
56	1	15050a	Albero ruote	Arbre de roue	Wheel shaft
57	1	15329a	Puleggia motore Ø22	Poulie moteur arbre Ø22	Engine block (shaft Ø22)
58	1	14039a	Supporto motore	Rehausse moteur	Engine raiser
59	4	16018	Distanziale motore Honda	Entretoise moteur GCV	Motor spacer GCV
60	1	15306	Mozzo lama Ø22 Briggs	Moyeu de lame Ø22 /Briggs/Tecum	Blade hub Ø22/Briggs/Tecum
	1	15325	Mozzo lama Ø22 GCV	Moyeu de lame Ø22 GCV	Blade hub Ø22 GCV
61	1	14909	Rondella	Rondelle lame	Blade washer
62	1	13457	Cinghia	Courroie	Fanbelt
63	1	15535	Perno	Axe de verrouillage	Locking pin
64	1	13016a	Molla	Ressort de verrouillage	Locking spring
65	2	12572	Cuscinetto	Roulement	Bearing
66	1	12166	Puleggia	Galet	Roller
67	1	13028	Molla	Ressort de galet	Roller spring
68	1	13368	Pignone	Pignon	Pinion
69	2	16015a	Distanziale	Entretoise	Spacer
70	3	11822	Coperchio ruota anteriore	Enjoliveur 20	Trim 20
71	2	14101	Ruota anteriore	Roue avant	Front wheel
72	1	99106	Puleggia	Poulie poly a diam 80	Polya pulley dia.80
73	1	13988	Lama	Lame	Blade
74	1	13814	Filo marcia AV	Câble changement de vitesse	Gear cable
75	1	13831	Filo regolazione altezza di taglio	Câble de réglage hauteur	Height setting cable
76	1	13839	Filo acceleratore	Câble de gaz	Throttle cable
77	1	13813	Filo freno motore GCV/Briggs	Câble de frein moteur GCV/Briggs	Engine brake cable GCV/Briggs
78	1	13812	Filo trasmissione ruote	Câble embrayage avancement	Forward clutch cable
79	1	62747	Leva freno	Levier frein	Engine brake lever
80	1	64948	Manettino acceleratore	Manette de gaz	Throttle
81	1	36185	Gancio	Accroche lanceur	Hook
82	2	13249	Fascetta	Collier	Collar
83	1	62754	Attacco in plastica menettino	Cache manette	Plastic handle grip
84	2	12127	Manopola	Poignée PVC	Hand side grip
85	1	15126	Albero leva marce	Axe levier de vitesse	Speed lever shaft
86	1	68364	Ip mgnatura leva marce	Embout manette de vitesse	Large gear stick end
87	1	13031	Molla	Ressort de compression	Spring
88	1	15166	Perno	Axe boîtier réducteur	Reduction gear pin
90	2	14107	Ruota	Bandage de roue	Rubber tyre
91	16	16000	Distanziale ruota	Entretoise roue	Spacer
92	1	62748	Doppia leva	Levier double	Double lever

Pos. Q.tà	Codice	Denominazione	Designation	Description
100	11085	Vite	Vis St Hc M 8x16 N	Screw
101	11122	Vite	Vis 3/8 TH24 UNF Ig 70	Screw
103	11177	Vite	Vis TF Hc M 6x45 Z	Screw
104	11250	Vite	Vis H M 6x16 Z embase crantée	Screw
105	11261	Vite	Vis H M 8x20 Z embase crantée	Screw
106	10793	Vite	Vis	Screw
107	11076	Vite	Vis CHc M 8x20 Z	Screw
108	11067	Vite	Vis	Screw
109	10806	Vite	Vis H M 10x25 Z	Screw
110	10816	Vite	Vis H M 10x55 Z	Screw
111	10788	Vite	Vis	Screw
112	10763	Vite	Vis H M 6x30 Z	Screw
113	10752	Vite	Vis H M 6x35 Z	Screw
114	10808	Vite	Vis H M 10x30 Z	Screw
121	11482	Dado	E'crou frein M 6 Z	Blocking nut
122	11484	Dado	E'crou frein M 8 Z	Blocking nut
123	11485	Dado	E'crou frein M 10 Z	Blocking nut
124	11427	Dado	E'crou H M 8 Z	Nut
126	11518	Dado	E'crou H M 6 Z embase crantée	Nut
127	11519	Dado	E'crou H M 8 Z embase cranrèe	Nut
129	11493	Dado	E'crou BDR M 6 Z	Nut
140	11701	Rondella	Rondelle bich. 10 Z	Elastic washer
141	11616	Rondella	Rondelle 8 Z	Washer
142	11621	Rondella	Rondella 10Z	Washer
143	11643	Rondella	Rondelle 20x36x3 Z	Washer
144	11614	Rondella	Rondelle 6 Z	Washer
151	11826	Rondella	Rondelle starlock 12	Starlock washer
160	12990	Chiavetta Ø22	Clavette arbre Ø22	Key
161	11764	Coppiglia 4x45	Goupille 4x45	Cotter pin
162	11767	Coppiglia 5x30	Goupille 5x30	Cotter pin
163	11760	Coppiglia 4x20	Goupille 4x20	Cotter pin
164	11753	Coppiglia 4x24	Goupille 4x24	Cotter pin
165	11710	Coppiglia ruota anteriore	Goupille clips	Cotter pin
166	11778	Coppiglia 8x30	Goupille 8x30	Cotter pin
180	14636	Decalco	E'tiquette	Label
181	21209	Decalco	E'tiquette	Label
182	17713	Decalco	E'tiquette	Label
183	64671	Decalco	E'tiquette	Label
184	14677	Decalco	E'tiquette	Label
185	14661	Decalco	E'tiquette	Label
187	64667a	Decalco	E'tiquette	Label
189	21208	Decalco	E'tiquette	Label

SE AVETE NECESSITA' DI RICAMBI ORIGINALI RIVOLGETEVI A:



PER L'ORDINAZIONE DEI RICAMBI

SPECIFICARE CON CHIAREZZA PER ISCRITTO

- a) TIPO DI MACCHINA
- b) N° DI MATRICOLA
- c) POSIZIONE, N° DI CODICE
E
DENOMINAZIONE
- d) QUANTITA'

PER OGNI PARTICOLARE RICHIESTO.

Le descrizioni, le illustrazioni e le caratteristiche tecniche qui riportate, non sono vincolanti per la Casa Costruttrice che le comunica a semplice titolo illustrativo, riservandosi la facoltà di modifiche in qualsiasi momento allo scopo di migliorare costantemente i propri prodotti, senza l'obbligo di aggiornarle in questa pubblicazione.
Proprietà letteraria e artistica della Meccanica Benassi SpA.