

RICAMBI

1-97

SPARE PARTS

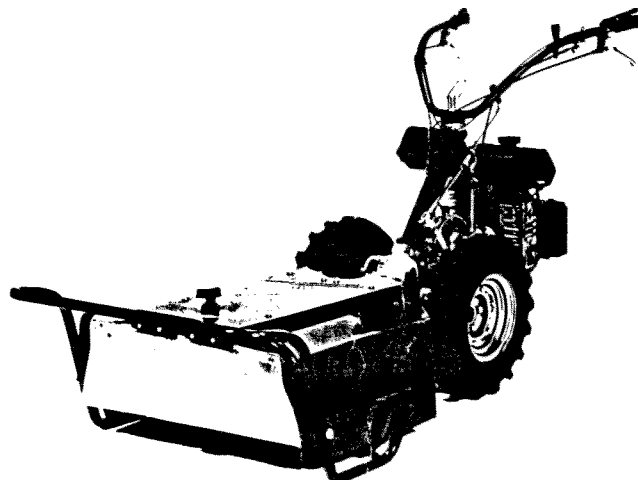


MECCANICA
BENASSI SPA

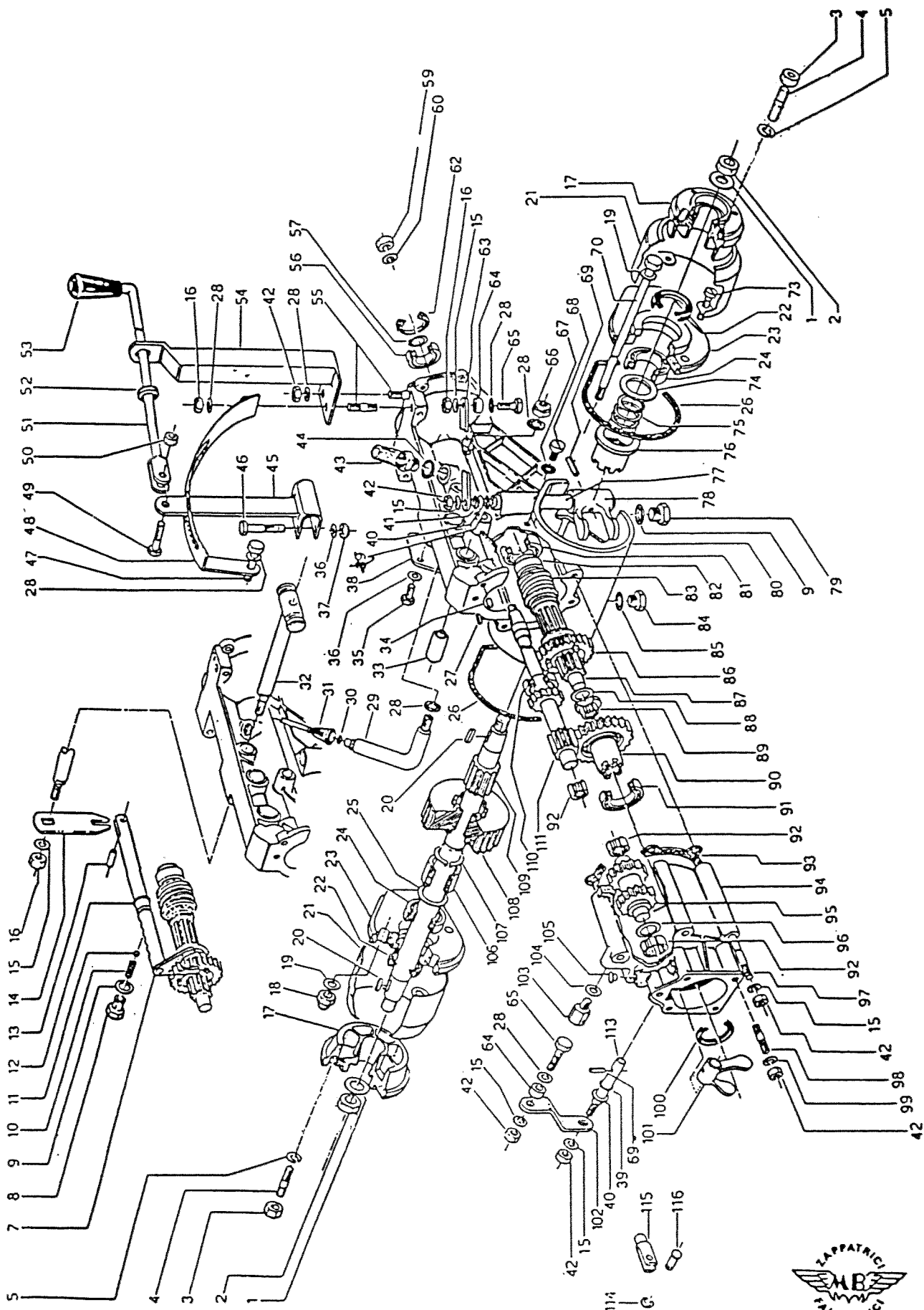
Via Statale, 325 - 44040 DOSSO (Ferrara) Italy
Tel. 0532/848091-848092-848093 Telefax 0532/848272

RF 216

LE ORIGINALI



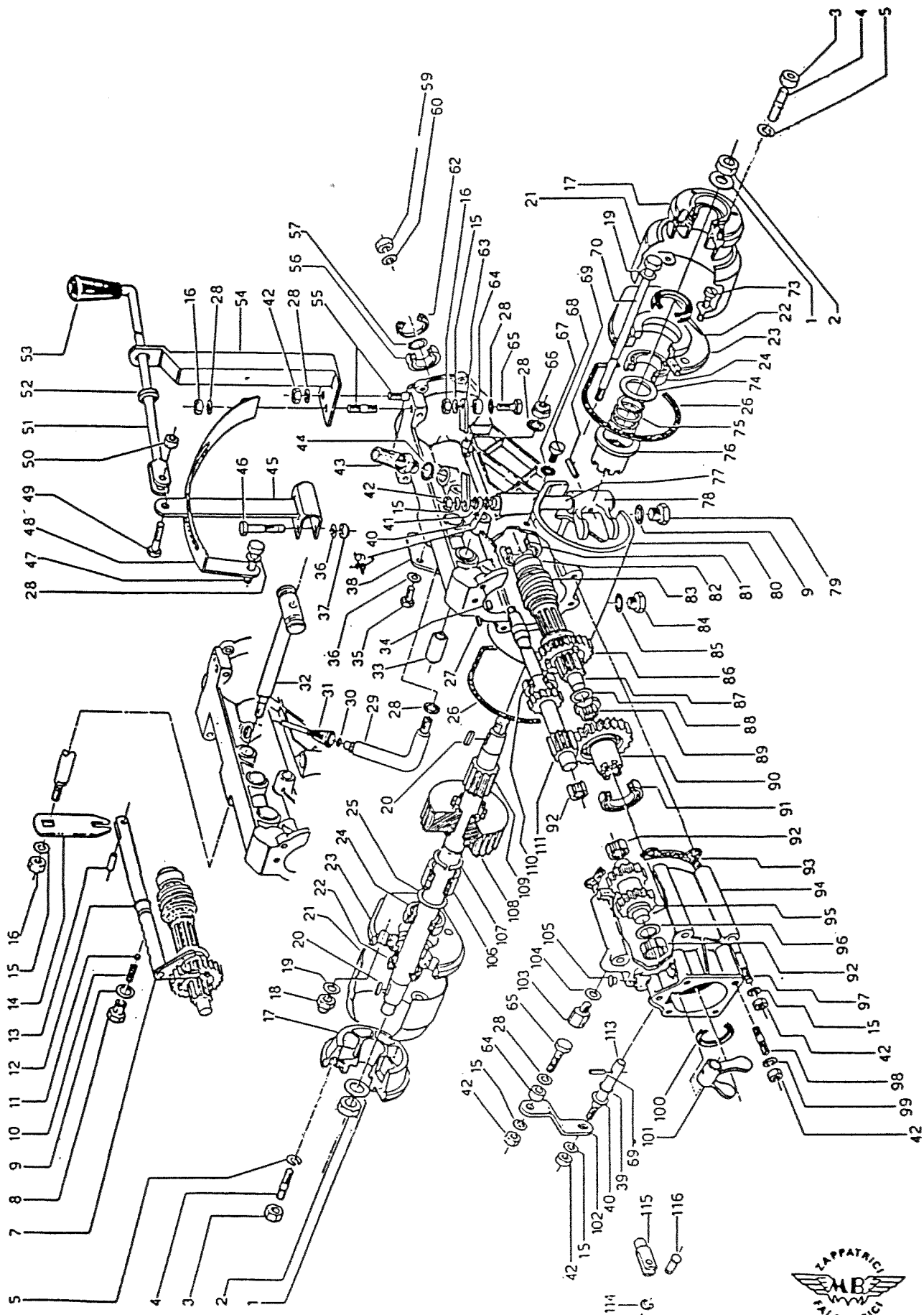
Divisione Ricambi



TAV. 1

GRUPPO TRASMISSIONE

POS.	CODICE	Q. TA'	DESCRIZIONE
1	3.710.111.T	2	RONDELLA ANDULATA
2	3.293.109.T	2	DADO
3	3.290.107.T	8	DADO
4	6.GP.034.00	8	PRIGIONIERO
5	3.730.106.T	8	RONDELLA GROWER
7	5.BF.002.00	1	FORCELLA CAMBIO
8	6.LD.015.00	1	PORTA MOLLA
9	6.HC.009.40	2	RONDELLA IN FIBRA
10	6.FU.034.00	1	MOLLA
11	3.810.115.0	1	SFERA
12	3.020.109.0	1	ANELLO DI TENUTA
13	3.931.103.0	1	SPINA CILINDRICA
14	5.FL.019.TO	1	LEVA COMANDO MARCE
15	3.710.108.T	11	RONDELLA ONDULATA
16	3.292.106.T	3	DADO
17	6.FV.039.00	2	MOZZO PORTA RUOTA
18	3.300.103.0	4	DADO CIECO
19	6.HC.036.30	8	RONDELLA IN RAME
20	3.140.140.0	2	CHIAVETTA
21	5.GQ.109.00	2	PROTEZIONE MOZZO
22	3.010.225.0	2	ANELLO DI TENUTA
23	6.CO.037.00	2	COPERCHIO LATERALE
24	3.250.160.0	2	CUSCINETTO
25	6.HP.034.00	-	SPESSORE
26	6.DS.052.00	2	GUARNIZ.COP.LATERALE
27	3.140.110.0	1	CHIAVETTA
28	3.700.106.T	7	RONDELLA BISELLATA
29	6.DT.004.TO	1	GUIDA FILO
30	6.HP.001.40	1	SPESSORE
31	3.180.108.0	1	CAPPUCCIO IN GOMA
32	5.HE.001.TO	1	RINVIO LEVA CAMBIO
33	3.030.102.0	2	ESTENDBLOC
34	3.831.101.0	2	PERNO CENTRAGGIO
35	3.931.215.T	3	VITE
36	3.700.104.T	5	RONDELLA BISELLATA
37	3.322.103.T	2	DADO AUTOBLOCCANTE
38	6.CO.042.TO	1	COPERCHIO
39	3.020.115.0	1	ANELLO DI TENUTA
40	6.HO.006.60	2	SPESSORE
41	6.HC.040.00	1	RONDELLA IN GOMMA
42	3.290.106.T	19	DADO
43	3.060.101.0	1	BOCCHETTONE SFIATO
44	3.745.101.0	1	GUARNIZIONE
45	5.FL.006.TO	1	LEVA CAMBIO MARCE
46	3.930.180.T	2	VITE
47	3.931.285.T	1	VITE
48	5.HG.002.TO	1	SETTORE SEGNA MARCE
49	6.LM.020.TO	1	VITE PER ASTA CAMBIO
50	3.290.104.T	1	DADO
51	5.BF.003.TO	1	ASTA CAMBIO
52	3.650.105.0	1	GOMMINO GUIDA ASTA
53	3.660.101.0	1	POMELLO
54	5.DT.001.TO	1	GUIDA ASTA CAMBIO
55	6.GP.030.00	2	PRIGIONIERO
56	3.254.105.0	1	CUSCINETTO
57	3.800.117.0	1	SEEGER
59	3.296.101.0	1	DADO
60	3.710.110.T	1	RONDELLA ONDULATA
62	3.010.150.0	1	ANELLO DI TENUTA
63	6.FL.020.TO	1	LEVA SBLOCC.RUOTE



TAV. 1

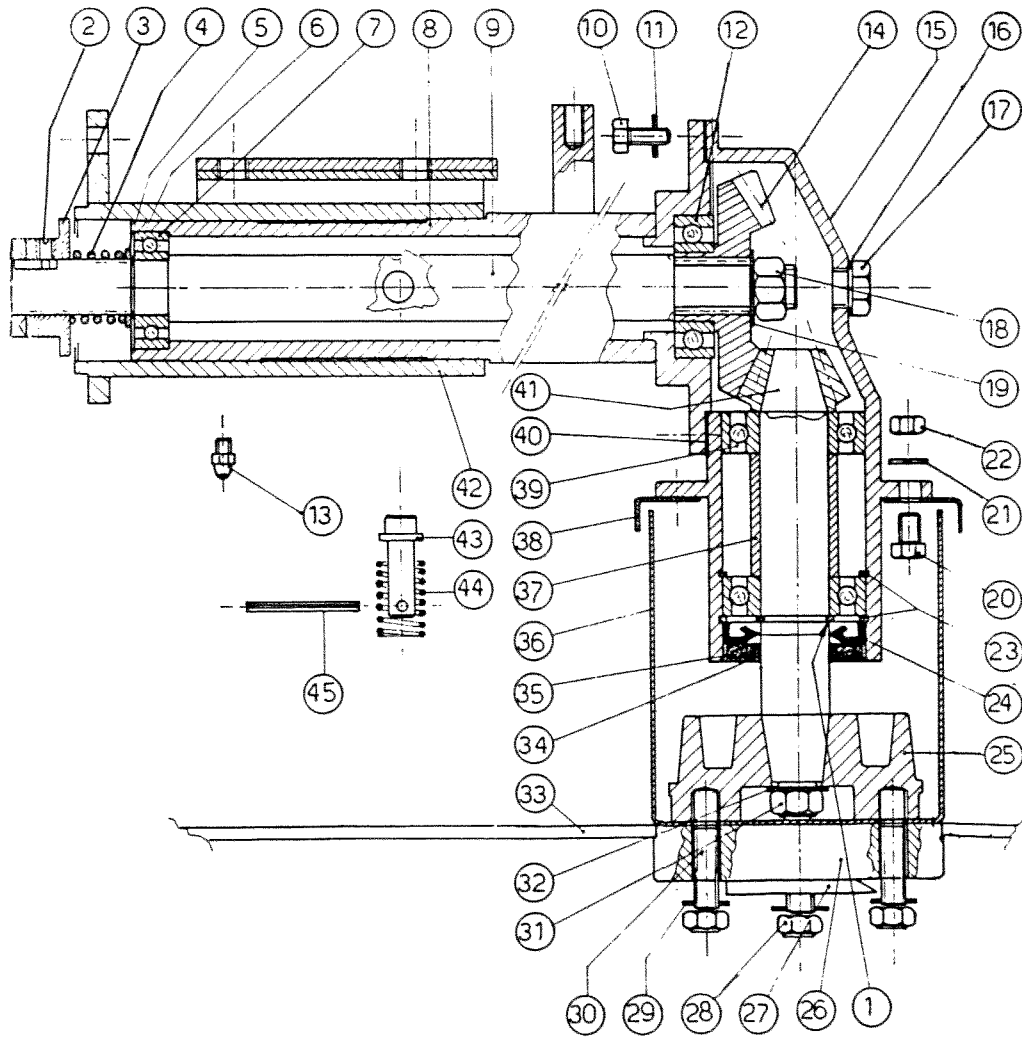
GRUPPO TRASMISSIONE

<u>POS.</u>	<u>CODICE</u>	<u>Q.TA'</u>	<u>DESCRIZIONE</u>
64	6.CT.031.TO	2	DISTANZIALE
65	6.FT.003.TO	2	MORSETTO
66	3.322.104.0	1	DADO AUTOBLOCCANTE
67	6.HC.001.TO	1	RONDELLA IN FIBRA
68	3.970.390.0	1	VITE
69	3.820.120.0	2	SPINA ELASTICA
70	3.930.388.0	4	VITE
71	3.931.284.T	4	VITE
73	3.970.415.T	4	VITE
74	6.HP.035.20	1	SPESSORE
75	6.FU.022.00	1	MOLLA
76	6.FC.142.00	1	COLLARINO
77	6.BF.035.00	1	PERNO PER FORCELLA
78	6.DF.019.00	1	FORCELLA SBLOCC.RUOTA
79	6.LD.002.00	1	TAPPO
80	6.CI.030.00	1	CORPO CENTRALE
81	3.250.140.0	1	CUSCINETTO
82	6.CT.038.00	1	DISTANZIALE
83	6.FC.155.00	1	VITE SENZA FINE
84	6.LD.001.00	1	TAPPO OLIO
85	6.HC.008.30	1	RONDELLA IN FIBRA
86	6.FC.157.00	1	INGR.SCORR. Z-37
87	6.BC.009.00	1	ALBERO PORTA VITE
88	3.687.101.0	1	RALLA
89	3.240.101.0	1	CUSCINETTO
90	6.FC.159.00	1	INGR.1 ^o VEL. Z-43
91	3.250.180.0	1	CUSCINETTO
92	3.190.110.0	3	ASTUCCIO A RULLINI
93	6.DS.061.00	1	GUARNIZIONE
94	6.CO.122.00	1	SCATOLA CAMBIO
95	6.FC.154.00	1	INGR.R.M. (Z-21-19)
96	6.HP.012.60		SPESSORE
97	6.GP.036.00	6	PRIGIONIERO
98	6.GP.029.TO	5	PRIGIONIERO
99	3.730.105.T	9	RONDELLA GROWER
100	3.010.240.0	1	ANELLO DI TENUTA
101	6.DF.024.00	1	FORCELLA INNESTO BARRA
102	6.FL.058.TO	1	LEVA INNESTO BARRA
103	6.DJ.022.TO	1	GUIDA FILO
104	6.HC.041.10	1	RONDELLA IN FIBRA
105	3.860.107.0	1	TAPPO IN PLASTICA
106	6.CT.029.00	1	DISTANZIALE
107	3.800.125.0	1	SEEGER
108	6.CC.015.00	1	CORONA ELICOIDALE Z-37
109	6.BA.004.00	1	ALBERO PORTA RUOTE
110	3.250.125.0	1	CUSCINETTO
111	6.FC.161.00	1	ALBERO PRIM Z-18-11
113	6.BF.039.00	1	PERNO PORTA FORCELLA
114	3.802.104.0	1	SEEGER
115	6.BO.006.TO	1	BARILOTTO PORTA FILO
116	6.GH.031.TO	1	PERNO

TAV. 2

RF 216

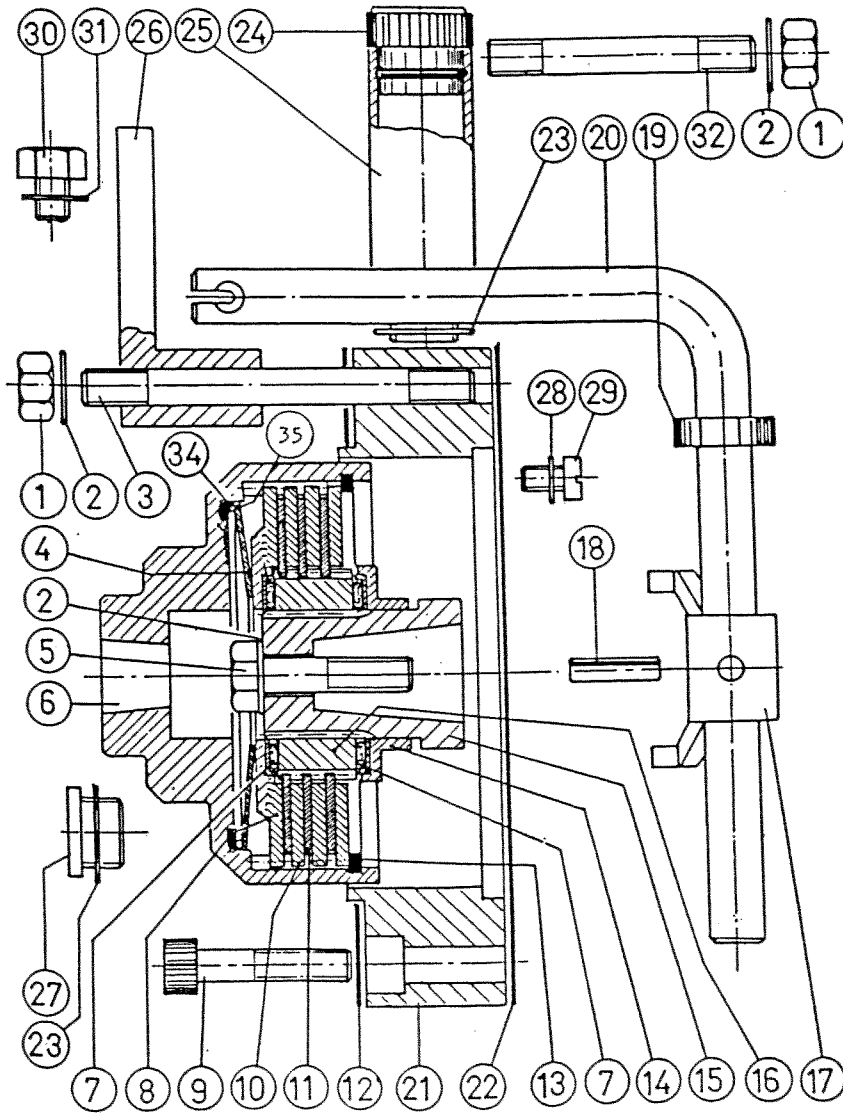
GRUPPO FALCIANTE



TAV. 2

GRUPPO FALCIANTE

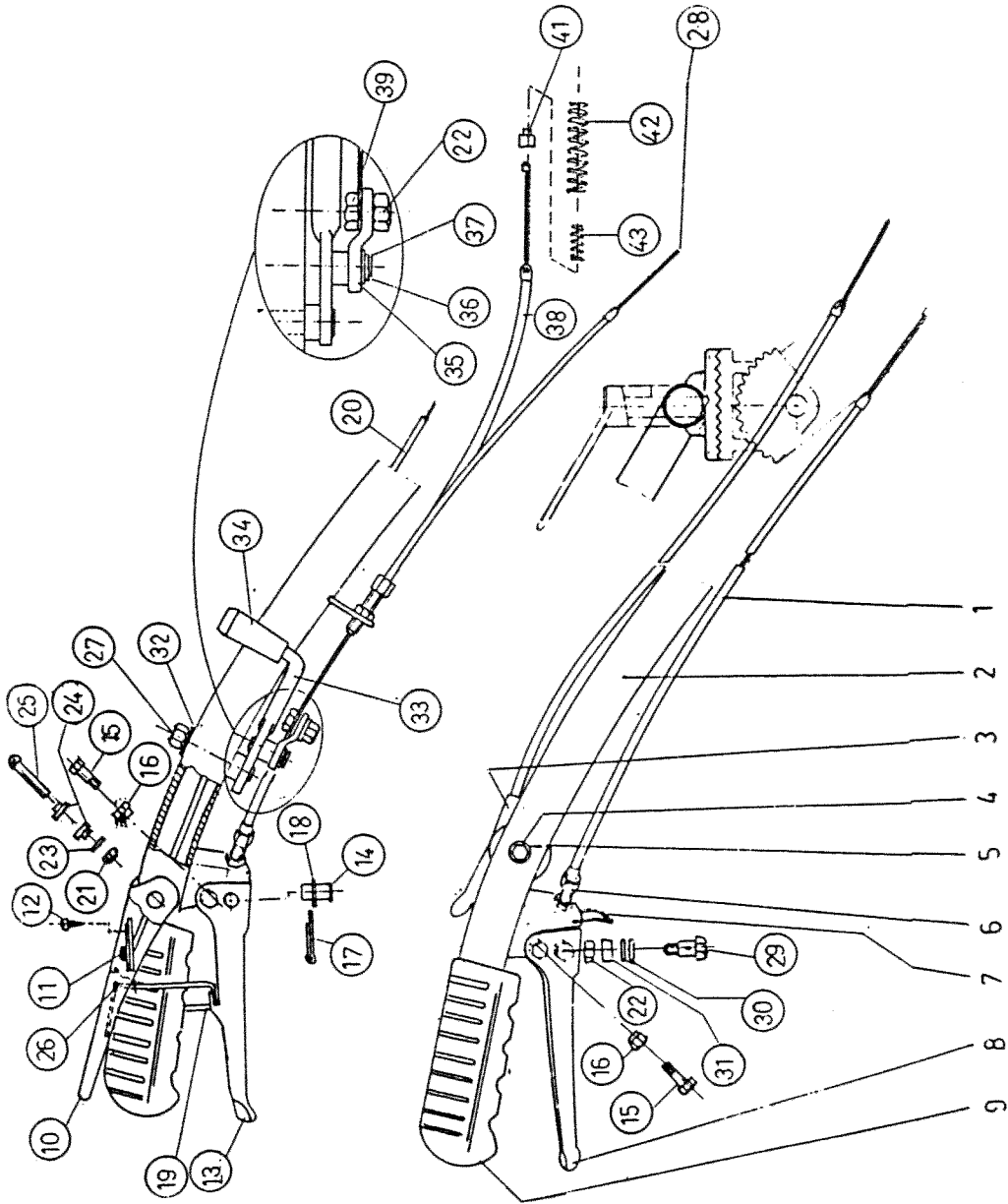
<u>POS.</u>	<u>CODICE</u>	<u>Q.TA'</u>	<u>DESCRIZIONE</u>
1	3.800.125.0	1	SEEGER E25
2	3.911.250.0	1	GRANO A PUNTA CILINDR. M6X10
3	6.FC.152.00	1	COLLARINO INNESTO LAMA
4	6.FU.023.00	1	MOLLA
5	6.HP.026.30	1	SPESSORE
6	3.800.119.0	1	SEEGER E 19
7	3.254.115.0	1	CUSCINETTO 12-20-42
8	5.HT.370.00	1	SUPPORTO ALBERO
9	6.BC.077.00	1	ALBERO LAMA
10	3.931.295.T	4	VITE T.E M8X25
11	3.710.108.0	4	RONDELLA ONDULATA Ø 8
12	3.254.135.0	1	CUSCINETTO 15-25-52
13	3.480.101.0	1	INGRASSATORE DIRITTO M6
14	6.CC.142.00	1	CORONA CONICA Z-20
15	6.CI.151.00	1	SCATOLA COPPIA CONICA
16	in dotazione	1	RONDELLA IN FIBRA
17	3.860.116.0	1	TAPPO SPIA LIVELLO OLIO M14-1,5
18	3.295.110.T	1	DADO ESAGONALE M16-1,5 h.8
19	3.700.110.T	1	RONDELLA BISELLATA Ø 16
20	3.931.222.T	4	VITE T.E. M6x14
21	3.730.103.T	4	RONDELLA GROWER Ø 6
22	3.292.104.T	4	DADO M6
23	3.801.152.0	2	SEEGER I 52
24	3.010.230.0	1	ANELLO DI TENUTA 8-25-52
25	6.FV.076.00	1	MOZZO PORTA LAMA
26	6.CT.216.00	1	DISTANZIALE
27	6.CM.137.00	1	LAMA PIANA INFERIORE
28	3.320.105.00	4	DADO AUTOBLOCCANTE
29	3.730.106.T	4	RONDELLA GROWER Ø 10
30	6.GP.104.00	4	PRIGIONIERO
31	3.293.109.T	1	DADO ESAGONALE M14X1,5
32	3.710.111.T	1	RONDELLA ONDULATA Ø 14
33	6.CM.136.00	1	LAMA PIANA SUPERIORE
34	6.CO.117.00	1	COPERCHIETTO PARAPOLVERE
35	6.HC.104.00	1	RONDELLA IN FELTRO
36	6.CO.132.00	1	COPERCHIO PARAPOLVERE
37	6.CT.210.00	1	DISTANZIALE
38	6.CO.133.00	1	COPERCHIO PARAPOLVERE
39	3.250.160.0	2	CUSCINETTO 15-25-52
40	6.DS.185.70	1	GUARNIZIONE
41	6.GS.147.00	1	PIGNONE CONICO Z-7
42	5.HT.348.00	1	SUPPORTO GRUPPO FALCIANTE
43	6.GH.090.00	1	PERNO
44	6.FU.031.00	1	MOLLA
45	3.820.109.0	1	SPINA ELASTICA Ø 4X60



TAV. 3

GRUPPO FRIZIONE

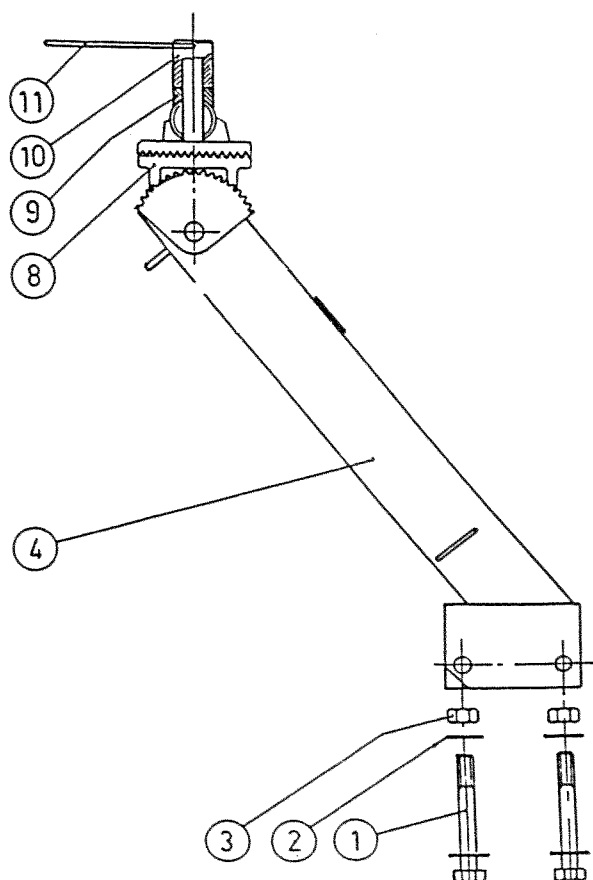
<u>POS.</u>	<u>CODICE</u>	<u>Q.TA'</u>	<u>DESCRIZIONE</u>
1	3.290.106.T	5	DADO M8
2	3.710.108.T	6	RONDELLA ONDULATA Ø 8
3	6.GP.036.00	1	PRIGIONIERO M8X87
4	3.580.108.0	1	MOLLA
5	3.930.320.0	1	VITE TE M8X35
6	6.CD.022.00.1	1	CAMPANA FRIZIONE
7	3.280.107.0	2	CUSCINETTO REGG.AX3047
8	6.HM.007.00	1	SPINGI FRIZIONE
9	3.940.380.T	4	VITE TB M8X35
10	6.CU.004.00	3	DISCO FRIZ.SPES.3
11	3.360.102.0	3	DISCO FRIZIONE Ø 83
12	6.DS.155.00	1	GUARN.FLANGIA MOTORE
13	3.801.190.0	1	SEEGER I 90
14	6.CO.094.00	1	COPERCHIO PORTA CUSCIN.
15	6.FV.044.00	1	MOZZO FRIZIONE
16	6.FV.045.00	1	MOZZO FRIZIONE
17	6.DF.024.00	1	FORCELLA
18	3.819.101.0	1	SPINA ELASTICA Ø 5X22
19	3.010.115.0	1	ANELLO DI TENUTA
20	6.FL.053.00	1	LEVA FRIZIONE
21	6.DI.070.00.1	1	FLANGIA ATT.MOTORE
22	6.DS.044.00	1	GUARNIZ.FLANGIA MOTORE
23	6.HC.008.00	2	RONDELLA FIBRA 16X22X1,5
24	3.860.124.0	1	TAPPO SFIATO
25	6.G0.019.00	1	BOCCHETTONE SFIATO
26	5.DT.008.00	1	GUIDA FILO FRIZIONE
27	6.LD.013.00	1	TAPPO OLIO
28	6.HC.001.00	1	RONDELLA IN FIBRA 6X10X0,8
29	3.970.390.0	1	VITE TC M6X10
30	3.931.275.0	1	VITE TE M8X10
31	6.HC.041.40	1	RONDELLA FIBRA 8X14X1
32	6.GP.040.00	4	PRIGIONIERO M8X62
33	5.DL.004.00	1	FRIZIONE COMPLETA
34	6.FU.128.00	1	MOLLA AD ANELLO Ø FILO 2,5
35	3.805.106.0	1	SEEGER SB 85



TAV. 4

GRUPPO MANUBRIO

<u>POS.</u>	<u>CODICE</u>	<u>Q.TA'</u>	<u>DESCRIZIONE</u>
1	6.DG.061.00	1	FILO DISINNESTO
2	5.HR.125.00	1	STEGOLA
3	3.570.102.0	1	MANETTINO ACCELERATORE
4	3.300.102.T	1	DADO CIECO M6
5	3.720.106.T	1	ROSETTA A SELLA
6	6.HB.005.TO	3	REGISTRO M7X30
7	6.FU.038.TO	1	MOLLA D'ARRESTO
8	3.540.105.T	1	LEVA
9	3.560.106.0	2	MANOPOLA
10	6.FL.076.00.1	1	LEVA STOPO MOTORE
11	3.680.102.0	1	PULSANTE STOP MOTORE
12	3.975.102.0	1	VITE AUTOFIL.3,9x9,5 SVAS.
13	6.FL.075.00	1	LEVA
14	6.80.003.TO	1	BARILOTTO \varnothing 10X20
15	6.LM.062.TO	2	VITE PER LEVA
16	3.322.103.T	2	DADO AUTOBLOCC. M6 h 6
17	3.170.120.T	1	COPIGLIA \varnothing 2,5X20
18	3.700.107.T	1	ROSETTA BISELLATA \varnothing 10
19	6.FU.138.00	1	MOLLA STOP MOTORE
20	6.FB.055.00	1	FILO STOP MOTORE
21	3.320.102.T	1	DADO AUTOBLOCC. M5
22	3.290.105.T	2	DADO M7
23	3.700.103.T	1	ROSETTA BISELLATA \varnothing 5
24	6.CT.194.TO	2	DISTANZIALE
25	6.LM.087.00	1	VITE SPECIALE M5X40
26	6.GH.088.00	1	RIVETTO FERMA MOLLA
27	3.322.104.T	1	DADO AUTOBLOCC. M8 h 8,5
28	6.DG.163.00	1	FILO DISINNESTO FRIZIONE
29	6.FT.005.TO	1	MORSETTO
30	3.700.105.T	2	ROSETTA BISELLATA \varnothing 7
31	6.CT.048.TO	1	DISTANZIALE
32	3.720.108.T	1	ROSETTA A SELLA \varnothing 8
33	5.FL.075.TO	1	LEVA SBLOCCAGGIO
34	3.660.101.0	1	POMELLO PER ASTA \varnothing 10
35	6.FL.054.TO	1	LEVA
36	6.HP.002.00	1	SPESSORE \varnothing 8X14
37	3.802.105.0	1	SEGER RS 5
38	6.DG.061.00	1	FILO DISINNESTO
39	6.FT.013.TO	1	MORSETTO
41	6.DT.007.TO	2	GUIDA FILO
42	6.FU.056.TO	1	MOLLA
43	6.FU.006.TO	1	MOLLA



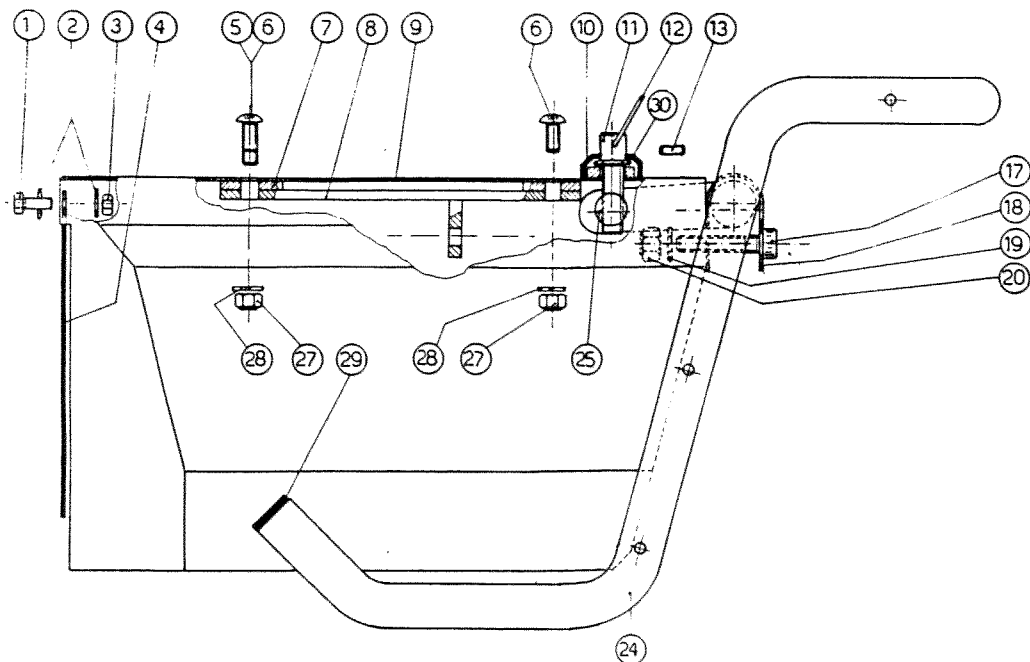
SUPPORTO MANUBRIO

<u>POS.</u>	<u>CODICE</u>	<u>Q. TA'</u>	<u>DESCRIZIONE</u>
1	3.930.430.T	2	VITE TE M10X75
2	3.700.107.T	4	ROSETTA BISELLATA \varnothing 10
3	3.290.107.T	2	DADO M10
4	5.HT.219.00	1	SUPPORTO MANUBRIO
8	5.HZ.001.TO	1	SETTORE DI REGOLAZIONE
9	6.HC.025.TO	1	RONDELLA SPECIALE
10	6.CS.008.TO	1	DADO SPECIALE
11	6.FU.008.TO	1	MOLLA LEVA

TAV. 6

RF 216

GRUPPO COFANO



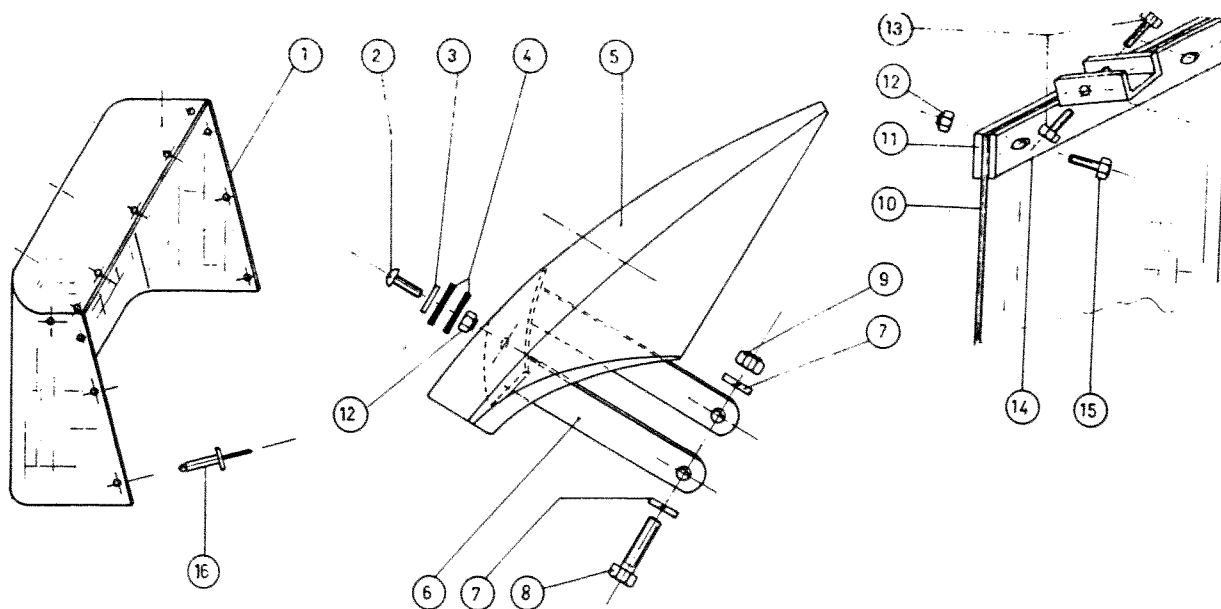
GRUPPO COFANO

POS.	CODICE	Q.TA'	DESCRIZIONE
1	3.931.180.T	4	VITE T.E. M5X16
2	3.701.110.0	8	RONDELLA
3	3.292.104.T	4	DADO E. M5
4	6.BM.029.00	2	BANDELLA DI PROTEZIONE
5	3.939.102.T	2	VITE T.BOTT. C.E.
6	3.939.101.T	6	VITE T.BOTT. C.E.
7	6.GR.057.00	2	PIATTO SOSTEGNO COFANO
8	5.HT.371.00	1	SUPPORTO COFANO
9	6.GQ.082.00	1	COFANO LANA
10	3.180.128.0	1	CUFFIA PARAPOLVERE
11	6.LM.086.T0	1	VITE SPECIALE
12	6.FU.049.T0	1	MOLLA A LEVA
13	3.831.101.0	2	SPINA \varnothing 6X12
17	3.940.300.T	4	VITE A BRUG. M6X4
18	6.HT.073.00	2	SUPPORTO PARAURTO
19	3.701.125.T	4	RONDELLA BISELLATA \varnothing 6
20	3.322.103.T	4	DADO E M6 AUTOBLOCCANTE
24	5.GG.080.00	1	PARAURTO
25	6.B0.012.00	1	BARILOTTO
27	3.322.104.T	6	DADO E. M 8 AUTOBLOCCANTE
28	3.730.105.T	6	RONDELLA \varnothing 8 GROWER
29	3.860.138.0	2	TAPPO IN PASTICA
30	3.020.127.0	1	ANELLO DI TENUTA OR127

TAV. 7

RF 216

GRUPPO PROTEZIONE



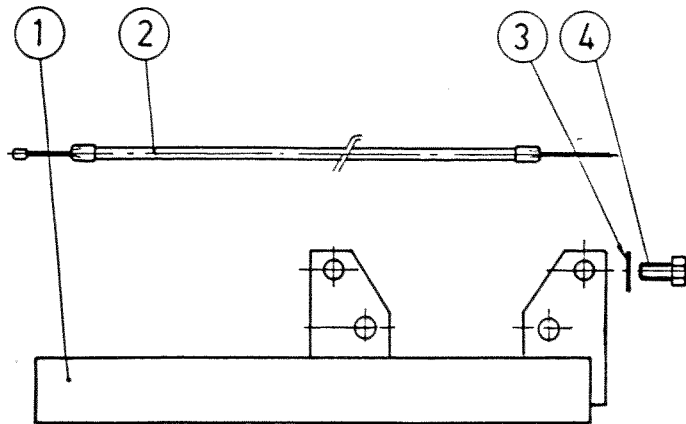
GRUPPO PROTEZIONI

POS.	CODICE	Q.TA'	DESCRIZIONE
1	6.GQ.084.00	1	PROTEZIONE ANTERIORE
2	3.960.310.T	2	VITE C.I. C.B. M6X25
3	3.701.120.T	2	RONDELLA COMUNE Ø 6
4	6.HC.038.00	4	RONDELLA IN GOMMA
5	6.GQ.083.00	1	COFANO RUOTE
6	5.HT.372.00	1	SUPPORTO COFANO RUOTE
7	3.730.105.T	2	RONDELLA Ø 8 GROWER
8	3.930.345.T	1	VITE T.E. M8X60
9	3.322.104.T	1	DADO AUTOBLOCCANTE M8
10	6.BM.032.00	1	BANDELLA DI PROTEZIONE
11	6.GL.023.00	1	PIATTO FISSAGGIO GOMMA
12	3.322.103.T	5	DADO AUTOBLOCC. M6 H 6
13	3.931.185.T	2	VITI T.E. M5X20
14	6.GL.022.00	1	PIATTO FISSAGGIO GOMMA
15	3.931.180.T	3	VITE T.E. M5X16
16	3.760.113.0	14	RIVETTI A STRAPPO T.BOM.TA

TAV. 8

RF 216

GRUPPO PARAURTI



MOTORE ACME ALN 330

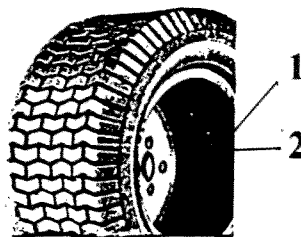
GRUPPO PARAURTI ALN330

POS.	CODICE CODE	Q.TA' Q.TY	DESCRIZIONE
1	5.GG.019.00	1	PARAURTI
2	6.DG.083.00	1	FILO ACCELERATORE
3	3.730.105.T	8	ROSETTA GROWER \varnothing 8
4	3.931.285.T	8	VITE TE M8X16

TAV. 9

RF 216

GRUPPO RUOTE



POS.	CODICE	Q.TA'	DESCRIZIONE
1	5.HD.075.00	1	RUOTA SX
2	5.HD.076.00	1	RUOTA DX

Le descrizioni, le illustrazioni e le caratteristiche tecniche qui riportate, non sono vincolanti per la Casa Costruttrice che le comunica a semplice titolo informativo riservandosi la facoltà di modificarle in qualsiasi momento senza l'obbligo di aggiornarle in questa pubblicazione.

Proprietà letteraria e artistica della
MECCANICA BENASSI S.p.A.

Descriptions, illustrations and technical particulars are only indicative and not binding. The Manufacturer therefore reserves the right to modify the equipment at any time without being obliged to update the information in this catalogue.

Copyright reserved to
MECCANICA BENASSI S.p.A.

Per l'ordinazione del pezzo di ricambio

SPECIFICARE CON CHIAREZZA PER ISCRITTO:

- Tipo di macchina n° di matricola
- Posizione, n° di codice e denominazione del pezzo
- Quantità del particolare richiesto

HOW TO ORDER PARTS

ITEMIZE CLEARLY IN WRITING THE FOLLOWING:

- Model of machine, category type and serial number
- Position according to exploded view, Part number and its correct description
- Quantity required

Si consiglia vivamente di impiegare esclusivamente RICAMBI ORIGINALI.

In your own interest and not to invalidate our warranty terms, we recommend you to order only original Meccanica Benassi Parts.



MECCANICA
BENASSI S.P.A.

Via Statale, 325 - 44040 DOSSO (Ferrara) Italy
Tel. 0532/848091-848092-848093 Telefax 0532/848272



MB 970418