



## **RICAMBI**



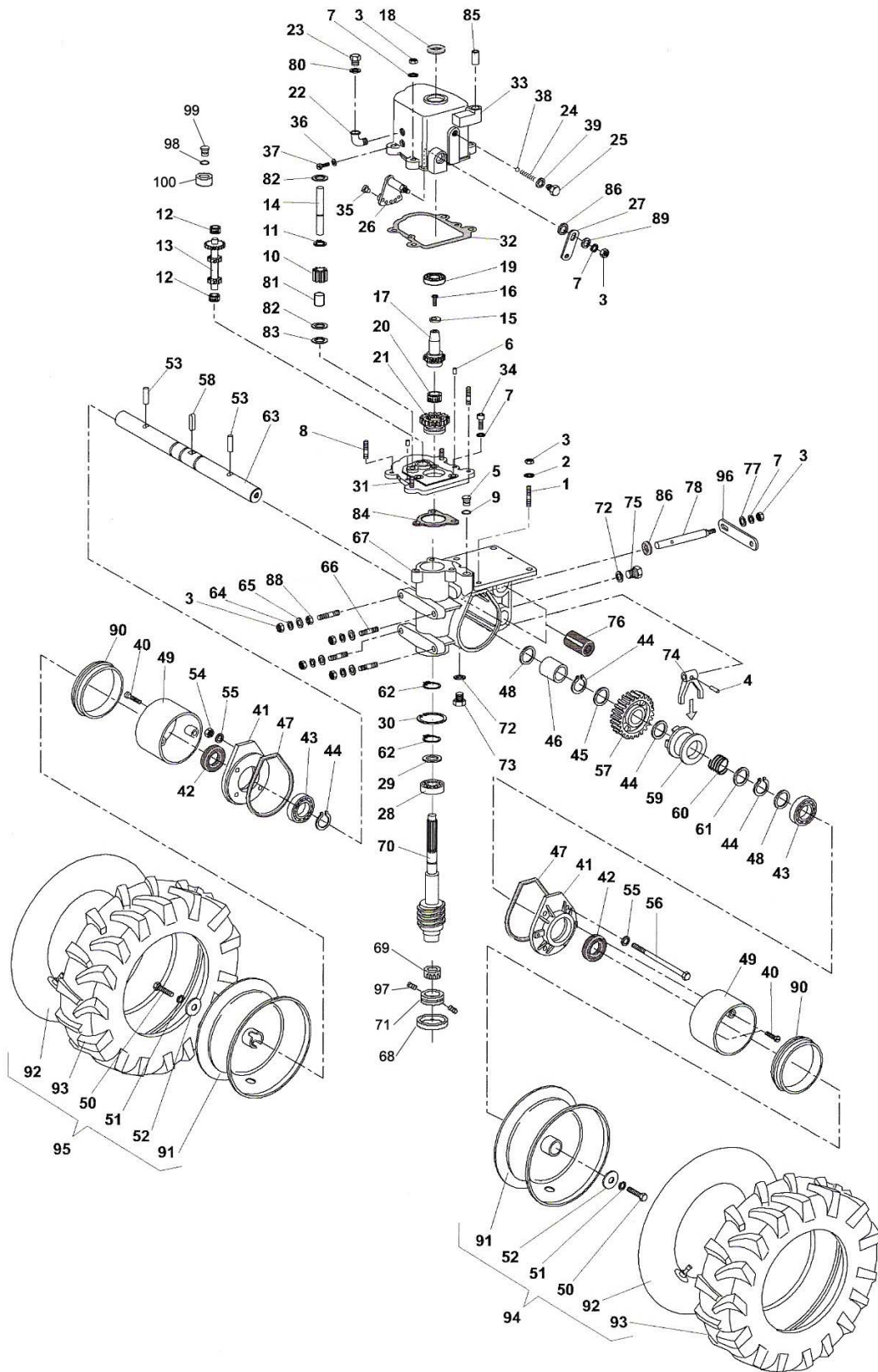
**MECCANICA**  
**BENASSI SPA**

# **ROTOFALCE**



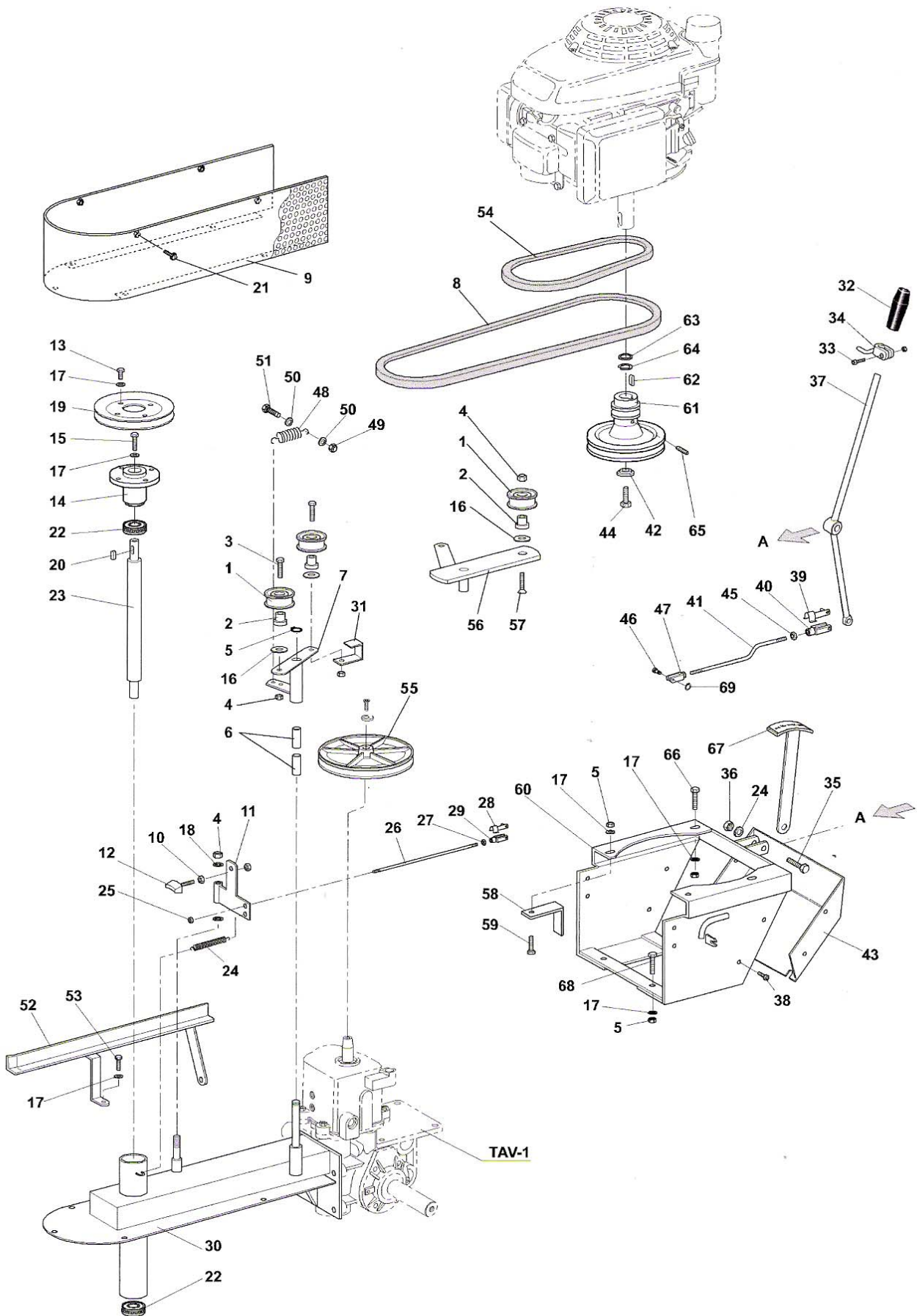
## **RF 218**





| Pos. | Qtà. | Codice        | Denominazione                       |
|------|------|---------------|-------------------------------------|
| 1    | 2    | 6.GP.029.00   | Prigioniero M8x31                   |
| 2    | 7    | 3.730.105.T   | Rondella Grower Ø 8                 |
| 3    | 15   | 3.290.106T    | Dado MB                             |
| 4    | 1    | 3.820.120.0   | Spina elastica Ø 5x22               |
| 5    | 1    | 6.LD.032.00   | Tappo                               |
| 6    | 2    | 3.831.101.0   | Spina Ø 6                           |
| 7    | 9    | 3.710.108.0   | Rosetta ondulata Ø 8                |
| 8    | 4    | 6.GP.008.00   | Prigioniero M8x40                   |
| 9    | 1    | 3.020.109.0   | Anello di tenuta OR 109             |
| 10   | 1    | 6.FC.414.00   | Ing. Retromarcia Z=15               |
| 11   | 1    | 3.800.110.0   | Seeger E10                          |
| 12   | 2    | 3.190.115.0   | Cuscinetto a rullini 1420-12        |
| 13   | 1    | 6.FC.415.00   | Ing.2° velocità Z 18-11-11          |
| 14   | 1    | 6.GH.098.00   | Perno R:M:                          |
| 15   | 1    | 6.HC.121.00   | Rondella speciale                   |
| 16   | 1    | 3.950.295.0   | Vite T.S.P.E.I. M8x16               |
| 17   | 1    | 6.GS.155.00   | Pignone primario Z 18               |
| 18   | 1    | 3.010.162.0   | Anello di tenuta 20-35-7            |
| 19   | 1    | 3.250.135.0   | Cuscinetto a sfera 20-42-12         |
| 20   | 1    | 3.210.103.0   | Cuscinetto a rullini                |
| 21   | 1    | 6.FC.416.00   | Ingranaggio scorrevole Z 25         |
| 22   | 1    | 3.686.101.0   | Pipetta MF 1/4 x1/4 Gas             |
| 23   | 1    | 3.060.104.0   | Bocchettone sfiato                  |
| 24   | 1    | 6.FU.034.00   | Molla                               |
| 25   | 1    | 6.LD.015.00   | Tappo guida molla                   |
| 26   | 1    | 5.HG.016.00   | Settore segna marce                 |
| 27   | 1    | 6.FL.095.00   | Levetta                             |
| 28   | 1    | 3.250.140.0   | Cuscinetto a sfera 20-47-14         |
| 29   | 1    | 6.HP.026.50   | Spessore 20-30-0,8                  |
| 30   | 1    | 3.801.147.0   | Seeger I 47                         |
| 31   | 1    | 6.CO.138.00   | Coperchio scatola cambio            |
| 32   | 1    | 6.DS.192.00   | Guarnizione                         |
| 33   | 1    | 6.CI.157.00   | Scatola cambio                      |
| 34   | 3    | 3.940.365.T   | Vite T.C.E.I. M8x20                 |
| 35   | 1    | 6.GF.009.00   | Pattino                             |
| 36   | 1    | 6.HC.001.50   | Rondella in fibre 6-10              |
| 37   | 1    | 3.970.390.0   | Vita T.C. M6x10                     |
| 38   | 1    | 3.810.115.0   | Sfera 11/32                         |
| 39   | 1    | 6.HC.009.40   | Rondella in fibra 14-20             |
| 40   | 4    | 3.970.415.T   | Vite T.C. M6x20                     |
| 41   | 2    | 6.CO.037.00   | Coperchio laterale                  |
| 42   | 2    | 3.010.225.0   | Anello di tenuta 25-47-10           |
| 43   | 2    | 3.250.160.0   | Cuscinetto a sfere 25-52-15         |
| 44   | 3    | 3.800.125.0   | Seeger E25                          |
| 45   | 1    | 6.HP.034.50   | Spessore 25,1 -35 - 0,8             |
| 46   | 1    | 6.CT.201.00   | Distanziale                         |
| 47   | 2    | 6.DS.052.00   | Guarnizione coperchio laterale      |
| 48   | 2    | 6.HP.034.00   | Spessore 25,1 - 35 - 0,2 - 0,3 - 05 |
| 49   | 2    | 6.GQ.012.T0.1 | Protezione mozzo ruota              |
| 50   | 2    | 3.931.375.T   | Vite T.E. M10x25                    |
| 51   | 2    | 3.730.106.T   | Rondella Grower Ø 10                |
| 52   | 2    | 6.HC.114.T0   | Rondella speciale                   |
| 53   | 2    | 3.831.124.0   | Spina cilindrica Ø 10x35 (m6)       |
| 54   | 4    | 3.300.103.0   | Dado cieco M8                       |
| 55   | 8    | 6.HC.036.30   | Rondella in Rame 8-14-1,5           |

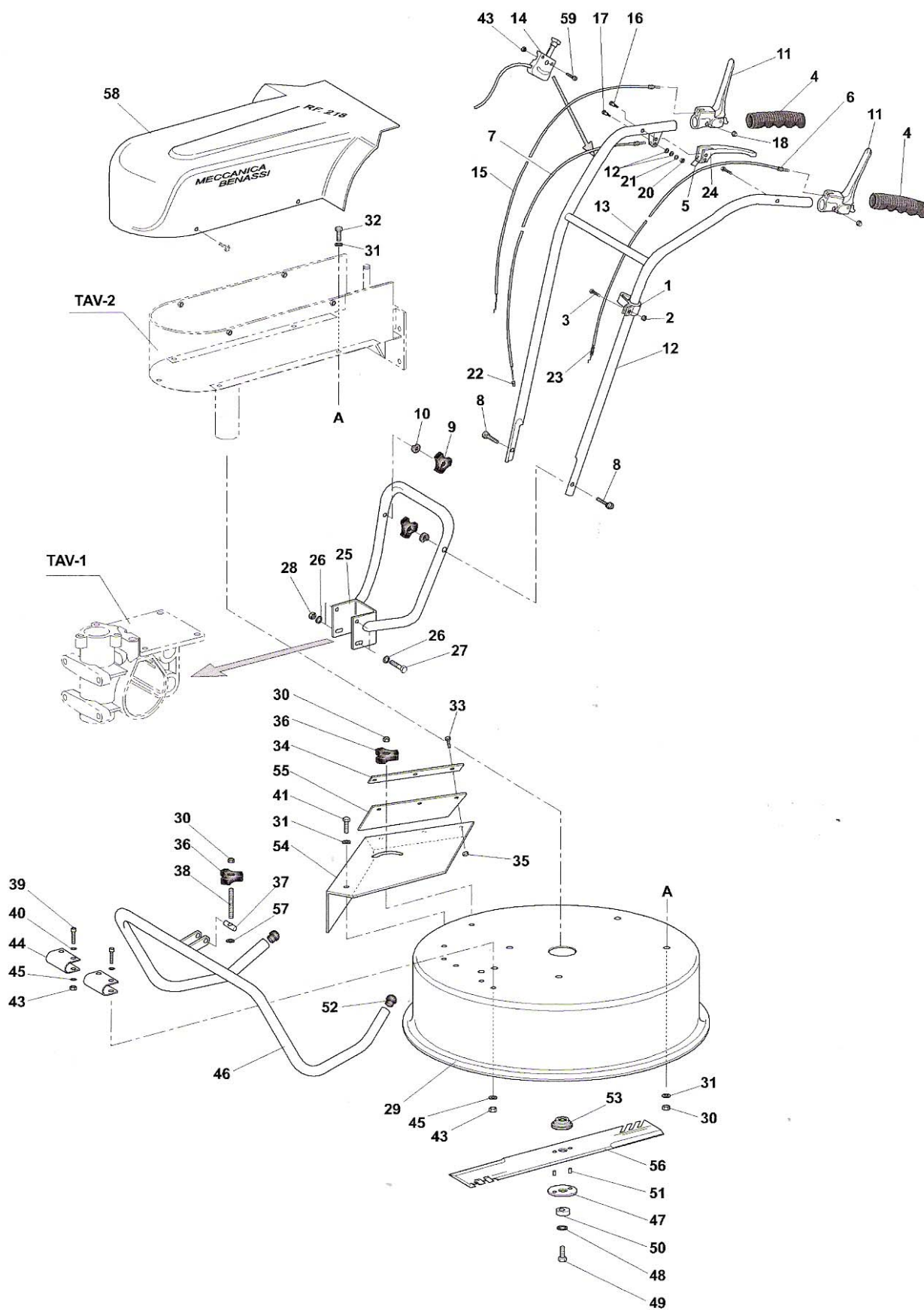
| Pos. | Qtà. | Codice       | Denominazione                       |
|------|------|--------------|-------------------------------------|
| 56   | 4    | 3.930.388.0  | Vite T.E. M8x140                    |
| 57   | 1    | 6.CC.135.00. | Corona Elicoidale Z=30              |
| 58   | 1    | 6.HL.009.00  | Chiavetta speciale                  |
| 59   | 1    | 6.FC.375.00  | Collarino                           |
| 60   | 1    | 6.FU.137.00  | Molla                               |
| 61   | 1    | 6.HP.035.20  | Spessore 25 - 42 - 2                |
| 62   | 2    | 3.800.120.0  | Seeger E 20                         |
| 63   | 1    | 6.BA.022.00  | Albero ruote                        |
| 64   | 4    | 3.730.105.0  | Rondella Grower Ø 8 tipo pesante    |
| 65   | 4    | 3.700.106.T  | Rondella Bisellata Ø 8              |
| 66   | 3    | 6.GP.101.00  | Prigioniero M8 x32                  |
| 67   | 1    | 6.CI.158.00  | Corpo centrale                      |
| 68   | 1    | 3.020.194.0  | Anello di tenuta                    |
| 69   | 1    | 3.190.155.0  | Cuscinetto a rullini 28 - 35 - 16   |
| 70   | 1    | 6.FC.417.00  | Vite senza fine                     |
| 71   | 1    | 6.CO.130.00  | Coperchietto                        |
| 72   | 2    | 6.HC.008.30  | Rondella in fibra 16 - 22 -1,5      |
| 73   | 1    | 6.LD.001.00  | Tappo olio                          |
| 74   | 1    | 6.DF.019.00  | Forcella sbloccaggio ruota          |
| 75   | 1    | 6.LD.013.00  | Tappo olio                          |
| 76   | 2    | 6.BQ.131.00  | Boccola                             |
| 77   | 1    | 6.HP.006.50  | Spessore 12,1 - 20 - 0,8            |
| 78   | 1    | 6.BF.115.00  | Asta per leva sblocc. Ruote         |
| 79   | ✓    | ✓            | ✓                                   |
| 80   | 1    | 6.HC.009.00  | Rondella in fibra 10x18             |
| 81   | 1    | 3.220.111.0  | Boccola sinterizzata                |
| 82   | ✓    | 6.HP.011.00  | Spessore 14,1 - 20 - 0,2 - 03 - 0,5 |
| 83   | ✓    | 6.HP.004.00  | Spessore 10,2 - 16 - 0,2 - 0,3 - 05 |
| 84   | 1    | 6.DS.193.00  | Guarnizione                         |
| 85   | 1    | 3.220.108.0  | Boccola sinterizzata 12 -14 - 25    |
| 86   | 2    | 3.010.105.0  | Anello di tenuta 12 - 19-5          |
| 87   | 1    | 6.GP.047.00  | Prigioniero M8x40                   |
| 88   | 1    | 3.294.106.T  | Dado M8 Basso                       |
| 89   | 1    | 6.HP.008.60  | Spessore                            |
| 90   | 2    | 6.GQ.074.00  | Prolunga protezione mozzo           |
| 91   | 2    | 3.120.131.0  | Cerchio 16x6,5x8                    |
| 92   | 2    | 3.110.116.0  | Camera d'aria 16x6,5x8              |
| 93   | 2    | 3.160.146.0  | Copertura                           |
| 94   | 1    | 5.HD.081.B0  | Ruota completa SX                   |
| 95   | 1    | 5.HD.082.B0  | Ruota completa DX                   |
| 96   | 1    | 6.FL.096.00  | Leva disinnesto                     |





| Pos. | Qtà. | Codice      | Denominazione                      |
|------|------|-------------|------------------------------------|
| 1    | 3    | 5.BU.002.00 | Galoppino                          |
| 2    | 3    | 6.BQ.130.00 | Boccola                            |
| 3    | 2    | 3.931.305.T | Vite T.E M8x35                     |
| 4    | 4    | 3.322.104.T | Dado autobloccante M8              |
| 5    | 1    | 3.800.112.0 | Seeger E 12                        |
| 6    | 2    | 3.220.108.0 | Boccola sinterizzata 12 -14 - 25   |
| 7    | 1    | 5.BT.069.00 | Braccio Tendicinghia               |
| 8    | 1    | 3.100.143.0 | Cinghia trapezoidale               |
| 9    | 1    | 6.GQ.094.00 | Protezione in rete                 |
| 10   | 2    | 3.292.104.T | Dado M6                            |
| 11   | 1    | 5.ht.412.00 | Supporto freno                     |
| 12   | 1    | 6.DL.00300  | Freno Lama                         |
| 13   | 4    | 3.931.285.T | Vite T.E M8x16                     |
| 14   | 1    | 6.FV.081.00 | Mozzo Puleggia                     |
| 15   | 1    | 3.931.295.T | Vite T.E. M8x25                    |
| 16   | 3    | 3.700.106.T | Rondella bisellata                 |
| 17   | 10   | 3.730.105.0 | Grower Ø 8                         |
| 18   | /    | 6.HP.002.00 | Spessore                           |
| 19   | 1    | 6.GV.026.00 | Puleggia lama                      |
| 20   | 1    | 3.140.103.0 | Chiavetta 4- 4 - 16                |
| 21   | 4    | 3.971.310.T | Vite TC con calotta ad intaglio M5 |
| 22   | 2    | 3.254.105.0 | Cuscinetto 17 - 40 - 12            |
| 23   | 1    | 6BC.087.00  | Albero lama                        |
| 24   | 1    | 6.FU.156.00 | Molla                              |
| 25   | 1    | 3.322.103.T | Dado autobloccante                 |
| 26   | 1    | 6.GI.051.00 | Tirante filettato                  |
| 27   | 1    | 3.292.106.T | Dado M6                            |
| 28   | 1    | 6.DF.054.TO | Morsetto forcella M6               |
| 29   | 1    | 3.420.106.T | Fissaggio Rapido Ø 5               |
| 30   | 1    | 5.HT.413.00 | Supporto falciante                 |
| 31   | 1    | 6.HQ.044.00 | Appoggia cinghia                   |
| 32   | 1    | 3.660.108.0 | Pomello Ø 12                       |
| 33   | 1    | 3.912.103.0 | Vite autofilettante                |
| 34   | 1    | 6.HG.007.00 | Segna marce                        |
| 35   | 1    | 3.931.310.T | Vite T.E M8x40                     |
| 36   | 6    | 3.290.106.T | Dado E M8                          |
| 37   | 1    | 6.BF.136.00 | Asta cambio                        |
| 38   | 4    | 3.972.103.T | Vite autofilettante T.C 4,2x16     |
| 39   | 1    | 3.420.107.T | Fissaggio rapido                   |
| 40   | 1    | 3.405.107.T | Morsetto forcella M8               |
| 41   | 1    | 6.GI.050.00 | Tirante filettato                  |
| 42   | 1    | 6.HC.113.TO | Rondella speciale                  |
| 43   | 1    | 6.CO.139.00 | Coperchio                          |

| Pos. | Qtà. | Codice       | Denominazione                |
|------|------|--------------|------------------------------|
| 44   | 1    | 3.934.430.0  | Vite T.E 3/8 24 filetti L=25 |
| 45   | 1    | 3.294.106.T  | Dado M 8 basso               |
| 46   | 1    | 6.GH.034.00  | Perno                        |
| 47   | 1    | 6.DF.057.00  | Morsetto forcella M8         |
| 48   | 1    | 6.FU.145.TO  | Molla                        |
| 49   | 1    | 3.290.105.T  | Dado M7                      |
| 50   | 2    | 3.700.105.T  | Rondella Ø 7                 |
| 51   | 1    | 6.FI.013.00  | Morsetto                     |
| 52   | 1    | 5.HQ.027.00  | Guida cinghia                |
| 53   | 1    | 3.931.285.T  | Vite T.E M8x16               |
| 54   | 1    | 3.100.144.0  | Cinghia Trapezoidale         |
| 55   | 1    | 6.GV.009.00  | Puleggia                     |
| 56   | 1    | 5.Bt.070.00  | Braccio Tendicinghia         |
| 57   | 1    | 2.950.320.T  | Vite T.S.P M8x35             |
| 58   | 1    | 6.HQ.043.00  | Staffa appoggia cinghia      |
| 59   | 1    | 3.930.325.T  | Vite T.E M8x40               |
| 60   | 1    | 5.HT.411.00  | Sostegno Motore              |
| 61   | 1    | 6.GV.025.00  | Puleggia Motore              |
| 62   | 1    | 3.141.119.-0 | Chiavetta 4- 4 - 16          |
| 63   | 1    | 6.HP.015.00  | Spessore registrazione       |
| 64   | 1    | 3.801.122.0  | Seeger I 22                  |
| 65   | 1    | 3.910.335.0  | Vite S.T.E.I M8x14           |
| 66   | 1    | 3.930.320.T  | Vite T.E M8 x 35             |
| 67   | 1    | 5.HG.017.00  | Selettore marce              |
| 68   | 2    | 3.930.314.T  | Vite T.E M8x25               |
| 69   | 1    | 3.802.104.0  | Seeger Ø 5:7                 |



| Pos. | Qtà. | Codice        | Denominazione                |
|------|------|---------------|------------------------------|
| 1    | 2    | 3.380.121.0   | Fascetta                     |
| 2    | 2    | 3.970.325.T   | Vite T.C.C.I. M8 x 16        |
| 3    | 2    | 3.290.103.T   | Dado M5 h.5                  |
| 4    | 2    | 3.560.106.0   | Manopola                     |
| 5    | 1    | 6.FU.038.TO   | Molla a leva                 |
| 6    | 1    | 6.HB.005.TO   | Registro M7 x 30             |
| 7    | 1    | 6.DG.194.00   | Filo disinnesto ruote        |
| 8    | 2    | 6.LM.080.00   | Vite speciale M8 x 35        |
| 9    | 2    | 3.660.117.0   | Pomello                      |
| 10   | 2    | 3.745.104.0   | Rondella                     |
| 11   | 2    | 3.540.119.0   | Leva                         |
| 12   | 1    | 5.HR.143.0    | Stegole                      |
| 13   | 1    | 6.DG.192.00   | Filo disinnesto trasmissione |
| 14   | 1    | 3.570.134.0   | manettino                    |
| 15   | 1    | 6.DG.195.00   | Filo disinnesto lama         |
| 16   | 1    | 6.LM.062.TO   | Vite per leva                |
| 17   | 1    | 6.FT.005.TO   | Morsetto                     |
| 18   | 1    | 3.322.103.T   | Dado autobloccante           |
| 19   | 2    | 3.700.105.T   | Rosetta bisellata Ø 7        |
| 20   | 1    | 3.290.105.T   | Dado M7                      |
| 21   | 1    | 6.CT.048.TO   | Distanziale                  |
| 22   | 1    | 6.DT.009.00   | Guida filo                   |
| 23   | 1    | 6.FU.157.00   | Molla                        |
| 24   | 1    | 3.540.105.T   | Leva                         |
| 25   | 1    | 5.HT.327.00.1 | Supporto manubrio            |
| 26   | 4    | 3.700.107.T   | Rosetta bisellata Ø 10       |
| 27   | 2    | 3.930.430.T   | Vite T.E. M10 x 75           |
| 28   | 2    | 3.290.107.T   | Dado M10                     |
| 29   | 1    | 5.GQ.039.00   | Cofano lama                  |
| 30   | 7    | 9.320.104.T   | Dado autobloccante M8        |
| 31   | 5    | 3.710.108.T   | Rondella Ø 8                 |
| 32   | 5    | 3.931.290.T   | Vite T.E. M8                 |
| 33   | 3    | 3.931.180.T   | Vite T.E. M5 x 15            |
| 34   | 1    | 6.GL.025.00   | Piatto fissaggio bandella    |
| 35   | 3    | 3.290.103.T   | Dado M5                      |
| 36   | 2    | 3.660.117.0   | Pomello                      |
| 37   | 1    | 6.B0.012.00   | Barilotto                    |
| 38   | 1    | 6.GI.049.00   | Perno filettato              |
| 39   | 4    | 3.940.305.T   | Vite a brugola M6 x 50       |
| 40   | 4    | 3.700.104.T   | Rondella bisellata Ø 6       |
| 41   | 1    | 3.931.225.T   | Vite T.E. M6 x 16            |
| 42   | 1    | 3.701.120.T   | Rondella bisellata Ø 6 - 18  |

| Pos. | Qtà. | Codice      | Denominazione               |
|------|------|-------------|-----------------------------|
| 43   | 6    | 3.322.103.T | Dado autobloccante M6       |
| 44   | 2    | 6.HT.080.00 | Supporto paraurto           |
| 45   | 4    | 3.701.125.T | Rondella bisellata Ø 6 - 24 |
| 46   | 1    | 5.GG.092.00 | Paraurti                    |
| 47   | 1    | 6.FV.080.00 | Mozzo lama                  |
| 48   | 1    | 3.710.108.T | Rondella ondulata Ø 8       |
| 49   | 1    | 3.931.295.T | Vite T.E. M8 x 25           |
| 50   | 1    | 6.HC.128.00 | Rondella speciale           |
| 51   | 2    | 3.831.109.0 | Spina centraggio Ø 10 x 10  |
| 52   | 2    | 3.860.138.0 | Tappo in plastica           |
| 53   | 1    | 6.CT.236.00 | Distanziale                 |
| 54   | 1    | 5.GQ.040.00 | Protezione                  |
| 55   | 1    | 6.BN.033.00 | Bandella di protezione      |
| 56   | 1    | 6.CM.145.00 | Lama                        |
| 57   | 2    | 3.701.130.T | Rondella bisellata Ø 8 x 24 |
| 58   | 1    | 6.GQ.093.00 | Cofano cinghia              |
| 59   | 1    | 3.940.300.T | Vite T.C.E.I. M6x45         |

SE AVETE BISOGNO DI RICAMBI ORIGINALI RIVOLGETEVI ALLA :

## **MECCANICA BENASSI** S.P.A.

Via Statale n°325, Dosso (Fe) Italy – Tel. 0532/848091 Fax 0532/848272  
e-mail: [info@benassi.it](mailto:info@benassi.it) - internet: [www.benassi-meccanica.com](http://www.benassi-meccanica.com)

Le descrizioni, le illustrazioni e le caratteristiche tecniche qui riportate, non sono vincolanti per la Casa Costruttrice che le comunica a semplice titolo informativo riservandosi la facoltà di modificarle in qualsiasi momento senza l'obbligo di aggiornarle in questa pubblicazione.

Proprietà letteraria e artistica della  
MECCANICA BENASSI S.p.A.

Per l'ordinazione del pezzo di ricambio

SPECIFICARE CON CHIAREZZA  
PER ISCRITTO:

- Tipo di macchina - n° di matricola.
- Posizione, n° di codice e denominazione del pezzo.
- Quantità dei particolari richiesti.



IL RIVENDITORE