



MECCANICA **B**ENASSI S.r.l.

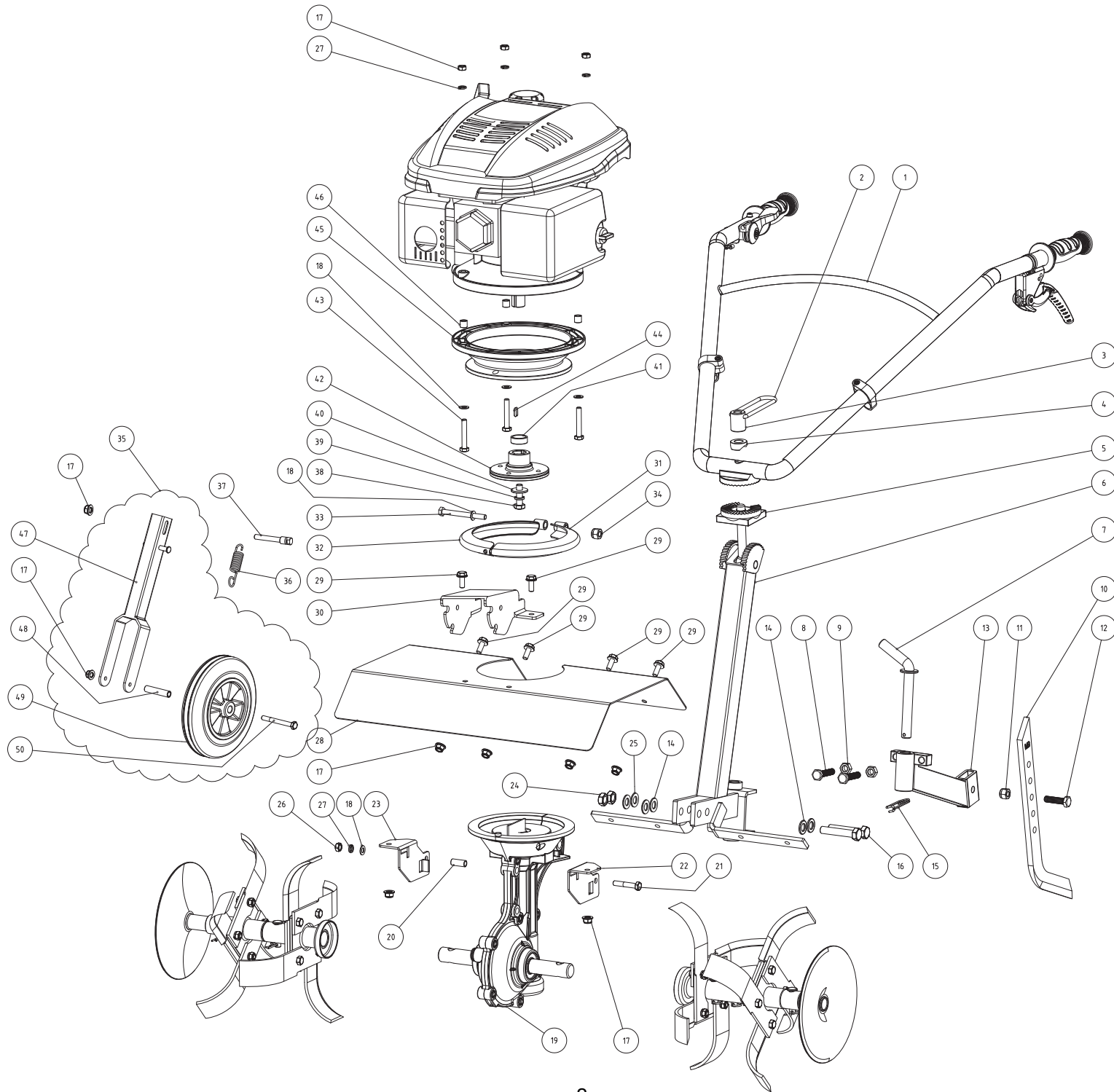


LIBRETTO RICAMBI
Spare Parts Catalogue

MOTOZAPPATRICE
RL 113



TAV-1

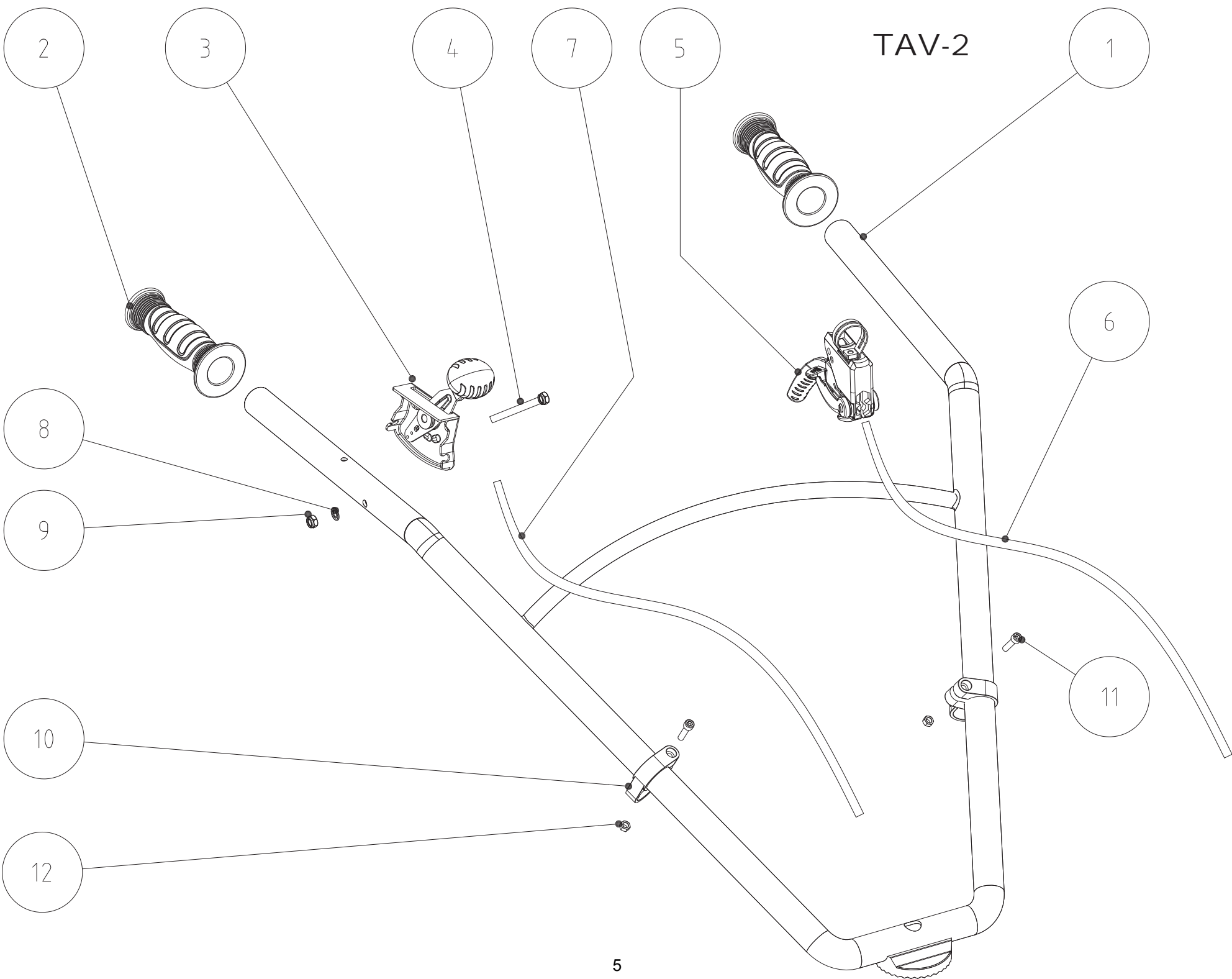


TAV-1

Pos.	Descrizione	Description	QTY	Codice / code
1	Stegola premontata	Handle assembly	1	si0600033
2	Molla a leva	Spring lever	1	si0200077
3	Boccola filettata	Threaded bush	1	si0200076
4	Rondella stegola	Saddle washer	1	si0200075
5	Settore dentato	Toothed plate	1	si0200074
6	Piantone	Girder	1	si0600050
7	Perno	Axle pin	1	si0200062
8	Vite M10x50	Screw M10x50	2	si0200067
9	Dado M10	Nut M10	2	si0200068
10	Sperone	Drag strut	1	si0200061
11	Dado autobl. M10	Nut M10	1	si0200070
12	Vite M10x40	Screw M10x40	1	si0200069
13	Braccio sperone	Spur arm	1	si0200060
14	Rondella piana Ø12	Flat washer Ø12	4	si0600067
15	Copiglia	Cotter pin	1	si0200063
16	Vite M12x65	Screw M12x65	2	si0600065
17	Dado flangiato M8	Nut M8	12	si0150211
18	Rondella piana Ø8	Flat washer Ø8	5	si0149011
19	Gruppo trasmissione premontato	Gearbox assembly	1	si0600002
20	Boccola	Bush	1	si0600060
21	Vite M8x45	Screw M8x45	1	si0200065
22	Supporto carter SX	Left support of blade cover	1	si0600058
23	Supporto carter DX	Right support of blade cover	1	si0600059
24	Dado M12	Nut M12	2	si0210023
25	Rondella elastica Ø12	Spring washer Ø12	2	si0210022
26	Dado M8	Nut M8	1	si0152311
27	Rondella elastica Ø8	Spring washer Ø8	4	si0149710
28	Carter fresa	Blade cover	1	si0600061

29	Vite M8x20	Screw M8x20	6	si0155310
30	Supporto forcella ruotino	Front wheel support	1	si0600062
31	Anello SX	Left hold hoop	1	si0610055
32	Anello DX	Right hold hoop	1	si0600056
33	Vite M8x70	Screw M8x70	1	si0148910
34	Dado autobl. M8	Nut M8	1	si0300029
35	Forcella ruotino premontata	Wheel assembly	1	si0600049
36	Molla	Spring	1	si0210030
37	Vite	Screw	1	si0600064
38	Vite M8x1x25	Screw M10x1x25	1	si0600066
39	Rondella elastica Ø10	Spring washer Ø10	1	si0210026
40	Rondella	Big washer	1	si0600051
41	Boccola	Bush	1	si0600052
42	Disco frizione premontato	Friction disk assembly	1	si0600045
43	Vite M8x50	Screw M8x50	3	si0154610
44	Chiavetta A4x5x20	Key A4x5x20	1	si0600068
45	Flangia supporto motore	Engine support flange	1	si0600053
46	Boccola supporto motore	Engine support bush	3	si0600054
47	Forcella ruotino	Wheel support	1	si0156106
48	Boccola	Bush	1	si0156311
49	Ruotino	Wheel	1	si0210028
50	Vite M8x75	Screw M8x75	1	si0156410

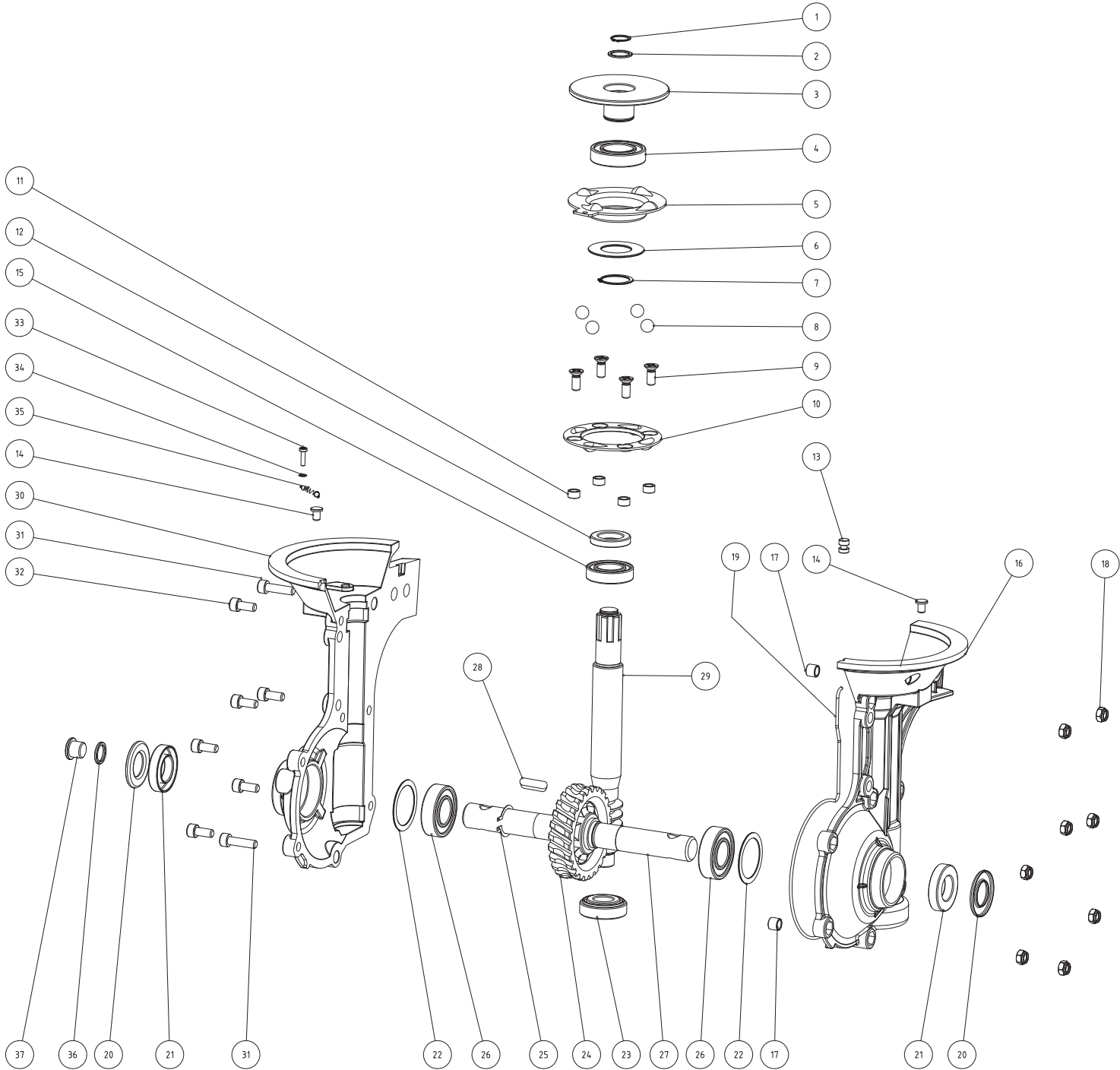
TAV-2



TAV-2

Pos.	Descrizione	Description	QTY	Codice / code
1	Stegola	Handle	1	si0200073
2	Manopola	Handle grip	2	si0147006
3	Comando acceleratore	Throttle lever	1	si0600069
4	Vite M6x45	Screw M6x45	1	si0600070
5	Leva innesto frizione	Clutch lever	1	si0200901
6	Filo frizione	Clutch wire	1	si0600026
7	Cavo acceleratore	Throttle wire	1	si0600036
8	Rondella piana Ø6	Flat washer Ø6	1	si0062010
9	Dado M6	Nut M6	1	si0147811
10	Passacavo	Wire connector	2	si0148706
11	Vite M5x20	Screw M5x20	2	si0161810
12	Dado M5	Nut M5	2	si0038311

TAV-3

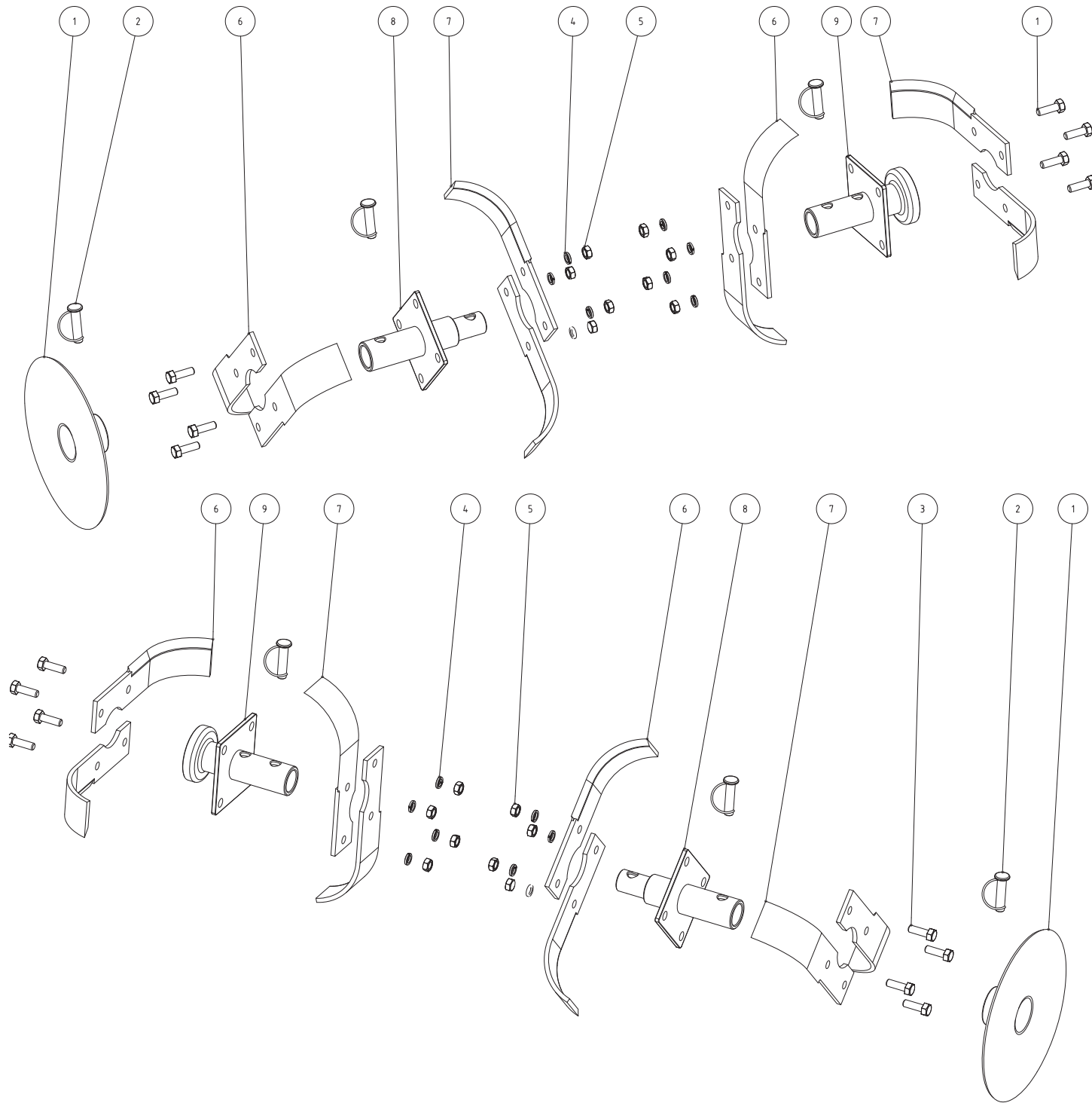


TAV-3

Pos.	Descrizione	Description	QTY	Codice / code
1	Seeger E18	Seeger E18	1	si0600018
2	Spessore	Washer	1	si0600019
3	Disco frizione	Friction disc	1	si0600029
4	Cuscinetto 6006-2RS	Bearing 6006-2RS	1	si0600028
5	Disco superiore	Upper disc	1	si0600027
6	Spessore	Big washer	1	si0600025
7	Seeger E30	Seeger E30	1	si0400126
8	Sfera Ø13	Steel ball Ø13	4	si0600024
9	Vite M8x20	Screw M8x20	4	si0600023
10	Disco inferiore	Lower disc	1	si0600022
11	Boccola	Bush	4	si0600021
12	Anello di tenuta 40x25x7	Oil seal 40x25x7	1	si0600017
13	Perno	Locating pin	1	si0600015
14	Tappo in gomma	Rubber plug	2	si0600032
15	Cuscinetto 6005-2Z	Bearing 6005-2Z	1	si0600016
16	Semiguscio SX	Left gearbox	1	si0600007
17	Boccola centraggio	Locating sleeve	2	si0600012
18	Dado M8	Nut M8	8	si0300029
19	Guarnizione	Gasket	1	si0600013
20	Coperchio parapolvere	Dust prevention cover	2	si0600005
21	Anello di tenuta 47x25x10	Oil seal 47x25x10	2	si0600006
22	Spessore	Washer	2	si0600008
23	Cuscinetto 30204	Bearing 30204	1	si0600010
24	Corona condotta	Wormwheel	1	si0600011
25	Seeger Ø28	Shaft spring collar Ø28	1	si0600075
26	Cuscinetto 6205-2Z	Bearing 6205-2Z	2	si0600009
27	Albero porta fresa	Output shaft	1	si0600073
28	Chiavetta A6x20	Key A6x20	1	si0600074
29	Vite senza fine	Wormscrew	1	si0600020
30	Semiguscio DX	Right gearbox	1	si0600014

31	Vite M8x30	Screw M8x30	2	si0600004
32	Vite M8x18	Screw M8x18	6	si0600003
33	Vite M4x15	Screw M4x15	1	si0600030
34	Rondella piana Ø4	Flat washer Ø4	1	si0052306
35	Molla	Spring	1	si0600031
36	Guarnizione in gomma	Rubber plate	1	si0200036
37	Vite	Bolt	1	si0200035

TAV-4



TAV-4

Pos.	Descrizione	Description	QTY	Codice / code
1	Disco laterale	Disc	2	si0600042
2	Copiglia	Axle pin	6	si0600071
3	Vite M8x25	Screw M8x25	8	si0150410
4	Rondella elastica Ø8	Spring washer Ø8	16	si0149710
5	Dado M8	M8 nut	16	si0152311
6	Lama SX	Blade L	8	si0600040
7	Lama DX	Blade R	8	si0600041
8	Mozzo II posizione	Blade support II	2	si0600039
9	Mozzo I posizione	Blade support I	2	si0600038

SE AVETE NECESSITA' DI RICAMBI ORIGINALI RIVOLGETEVI A :



MECCANICA BENASSI S.r.l.

DOSSO (FERRARA) ITALY

Via Statale n°325 – Tel. 0532/848193 – Fax 051/0822449

www.benassi.it ; email: ricambi@benassi.it

PER ORDINARE I RICAMBI

**SPECIFICARE CON CHIAREZZA PER
ISCRITTO**

- a) TIPO DI MACCHINA
- b) N° DI MATRICOLA
- c) POSIZIONE, N° DI CODICE E
DENOMINAZIONE
- d) QUANTITA'

PER OGNI PARTICOLARE RICHIESTO.

Le descrizioni, le illustrazioni e le caratteristiche tecniche qui riportate, non sono vincolanti per la Casa Costruttrice che le comunica a semplice titolo illustrativo, riservandosi la facoltà di modifiche in qualsiasi momento allo scopo di migliorare costantemente i propri prodotti, senza l'obbligo di aggiornare questa pubblicazione.

06/2017