

RICAMBI

9/00

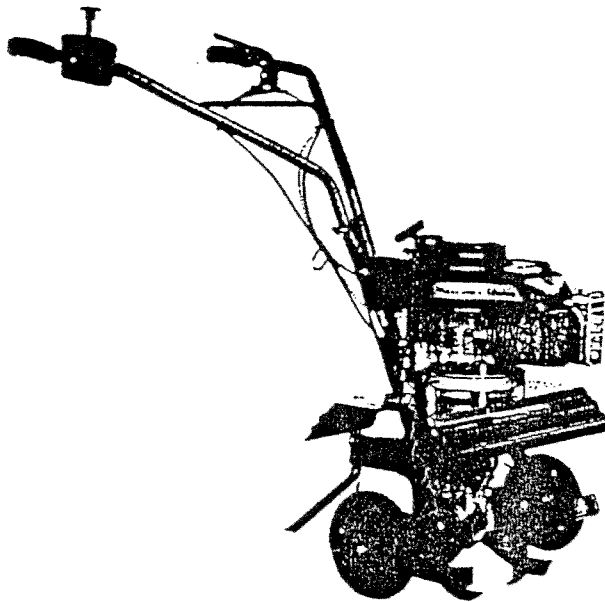
SPARE PARTS



**MECCANICA**  
**BENASSI SPA**

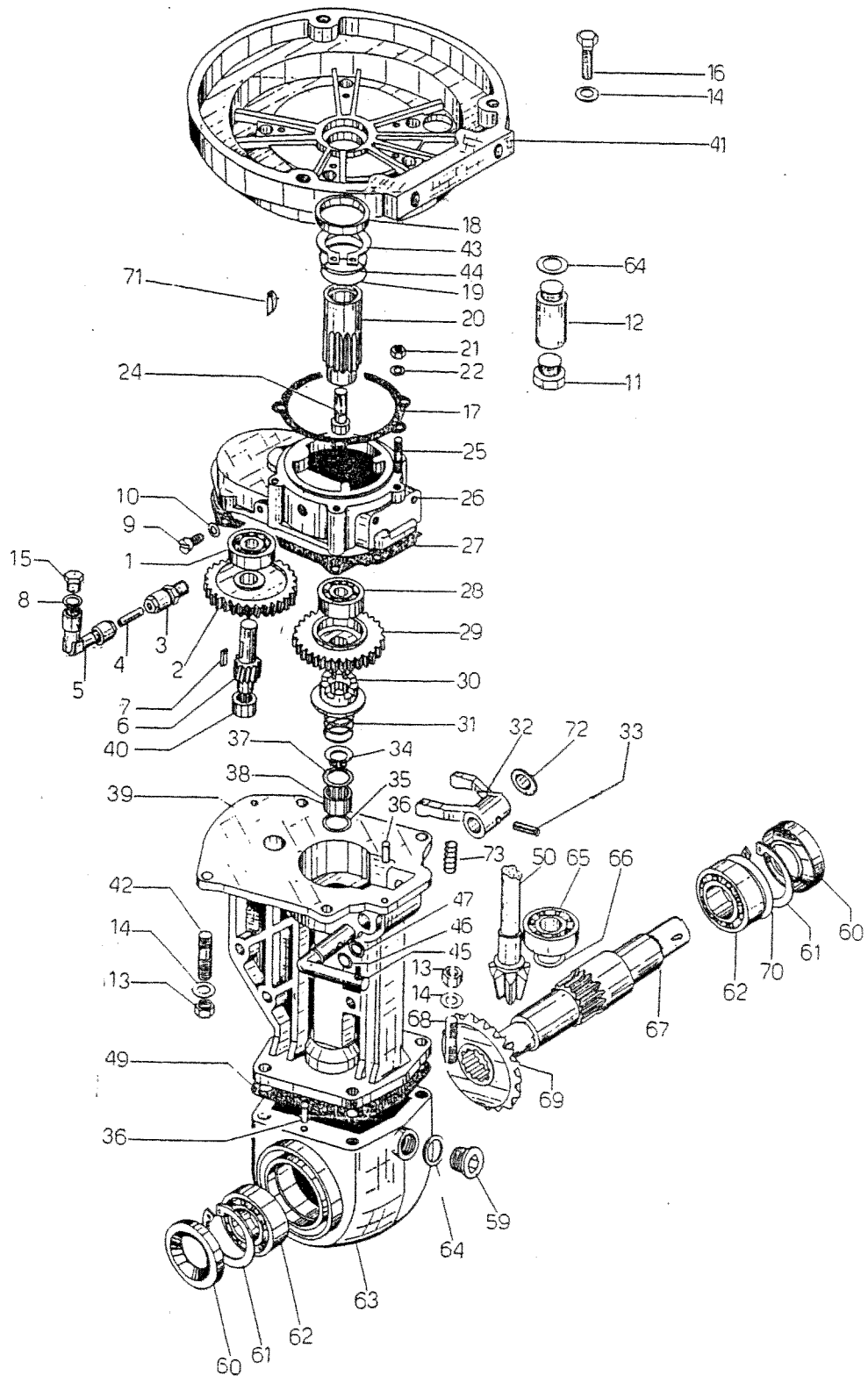
Via Statale, 325 - 44040 DOSSO (Ferrara) Italy  
Tel. 0532/848091-848092-848093    Telefax 0532/848272

**RL 116**



2° VERSIONE





| TAV.1 | GRUPPO TRASMISSIONE |       |                             | DRIVE UNIT               |
|-------|---------------------|-------|-----------------------------|--------------------------|
| POS.  | CODICE-CODE         | Q.TA' | DESCRIZIONE                 | DESCRIPTION              |
| 1     | 3.250.101.0         | 1     | CUSCINETTO 6201             | BEARING                  |
| 2     | 6.FC.266.00         | 1     | ING.SECOND.Z 38             | Z-38 SECONDARY GEAR      |
| 3     | 3.686.107.0         | 1     | RACCORDO 1/4X 8 DIRITTO     | FILLET                   |
| 4     | 6.GO.027.TO         | 1     | PROLUNGA                    | EXTENSION                |
| 5     | 3.686.108.0         | 1     | RACCORDO 1/4X 8 GOMITO      | ELBOW                    |
| 6     | 6.GS.021.00         | 1     | PIGNONE SECONDARIO Z-10     | Z-10 SECONDARY PINION    |
| 7     | 3.140.101.0         | 1     | CHIAVETTA 4X4X10            | SPLINE                   |
| 8     | 6.HC.002.00         | 1     | RONDELLA IN FIBRA 10X18     | FIBER WASHER             |
| 9     | 3.970.390.0         | 1     | VITE TC M6X10               | SCREW                    |
| 10    | 6.HC.001.50         | 1     | RONDELLA IN FIBRA 6X10X0,8  | FIBER WASHER             |
| 11    | 3.860.132.0         | 1     | TAPPO OLIO(BRIGGS STRATTON) | OIL CAP                  |
| 11    | IN DOTAZ.MOT.       | -     | TAPPO OLIO(TECUMSEH)        | OIL CAP                  |
| 12    | 6.GO.024.00         | 1     | PROLUNGA (BRIGGS STRATTON)  | EXTENSION                |
| 12    | 6.GO.021.00         | 1     | PROLUNGA (TECUMSEH)         | EXTENSION                |
| 13    | 3.290.106.0         | 4     | DADO M8                     | NUT                      |
| 14    | 3.720.108.T         | 11    | RONDELLA A SELLA Ø 8        | CORRUGATE WASHER         |
| 15    | 3.060.104.0         | 1     | BOCCHETTONE SFIATO          | BREATHER PIPE            |
| 16    | 3.931.305.T         | 3     | VITE TE M8X35               | SCREW                    |
| 17    | 6.DS.082.00         | 1     | GUARNIZIONE                 | GASKET                   |
| 18    | 3.010.235.0         | 1     | ANELLO DI TENUTA 30X42X7    | SEAL RING                |
| 19    | 3.020.130.0         | 1     | ANELLO DI TENUTA OR130      | SEAL RING                |
| 20    | 6.GS.080.00.2       | 1     | PIGNONE PRIMARIO Z-17       | Z-17 PRIMARY PINION      |
| 21    | 6.CS.048.00         | 5     | DADO                        | NUT                      |
| 22    | 3.700.104.T         | 5     | RONDELLA BISELLATA Ø 6      | CHAMFERED WASHER         |
| 23    | 3.931.295.0         | 16    | VITE T.E. M8X25             | SCREW                    |
| 24    | 6.LM.056.00         | 1     | VITE T.C. 3/8-24 FILETTI    | SCREW                    |
| 25    | 6.GP.080.00         | 5     | PRIGIONIERO M6X27           | STUD BOLT                |
| 26    | 6.CI.060.00         | 1     | CORPO CENTRALE              | CENTRAL COMPONENT        |
| 27    | 6.DS.083.00         | 1     | GUARNIZIONE                 | GASKET                   |
| 28    | 3.250.132.0         | 1     | CUSCINETTO 20-42-8          | BEARING                  |
| 29    | 6.FC.368.00         | 1     | ING.RINVIO FRESA Z-44       | Z-44 TILLER DRIVEN GEAR  |
| 30    | 6.FC.179.00         | 1     | COLLARINO INNESTO FRESA     | ENGAGEMENT COLLAR        |
| 31    | 6.FU.050.00         | 1     | MOLLA                       | SPRING                   |
| 32    | 6.DF.046.00.1       | 1     | FORCELLA DISINNESTO         | DISENGAGEMENT FORK       |
| 33    | 3.820.115.0         | 1     | SPINA ELASTICA Ø 5X20       | PIN                      |
| 34    | 3.800.114.0         | 1     | SEEGER E 14                 | CIRCLIP                  |
| 35    | 6.HP.017.50         | 1     | SPESSORE 16X21X0,8          | SHIM                     |
| 36    | 3.831.101.0         | 4     | PERNO CENTRAGGIO            | CENTERING PIN            |
| 37    | 6.HP.015.00         | 1     | SPESSORE 15X22              | SHIM                     |
| 38    | 3.190.120.0         | 1     | ASTUCCIO A RULL.HK 1512     | ROLLER CAGE              |
| 39    | 6.CI.097.00         | 1     | SUPPORTO FRESA              | TILLER SUPPORT           |
| 40    | 3.191.101.0         | 1     | ASTUCCIO A RULL.BK 1012     | ROLLER CAGE              |
| 41    | 6.DI.092.00         | 1     | FLANGIA ATTACCO MOTORE      | ENGINE CONNECTION FLANGE |
| 42    | 6.GP.029.00         | 4     | PRIGIONIERO M8X31           | STUD BOLT                |
| 43    | 3.806.112.0         | 1     | SEEGER G.22 (PER BRIGGS.S.) | CIRCLIP G.22             |
| 44    | 6.HP.031.60         | 1     | SPESSORE (PER BRIGGS.S.)    | SHIM                     |
| 45    | 6.FL.057.00         | 1     | LEVA DISINNESTO             | DISENGAGEMENT LEVER      |
| 46    | 3.020.108.0         | 1     | ANELLO DI TENUTA OR 108     | SEAL RING                |
| 47    | 3.012.101.0         | 1     | ANELLO DI TENUTA VAO012     | SEAL RING                |
| 49    | 6.DS.084.00         | 1     | GUARNIZIONE                 | GASKET                   |
| 50    | 6.GS.023.00         | 1     | PIGNONE CONICO Z-7          | Z-7 PINION               |
| 59    | 6.LD.013.00         | 1     | TAPPO OLIO                  | OIL CAP                  |
| 60    | 3.010.230.0         | 2     | ANELLO DI TENUTA 25X52X8    | SEAL RING                |
| 61    | 3.801.152.0         | 2     | SEEGER I 52                 | CIRCLIP                  |
| 62    | 3.250.160.0         | 2     | CUSCINETTO 6205             | BEARING                  |
| 63    | 6.CI.044.00         | 1     | PORTA CORONA                | GEAR SUPPORT             |
| 64    | 6.HC.008.30         | 2     | RONDELLA IN FIBRA 16X22X1,5 | FIBER WASHER             |
| 65    | 3.250.125.0         | 1     | CUSCINETTO 6203             | BEARING                  |

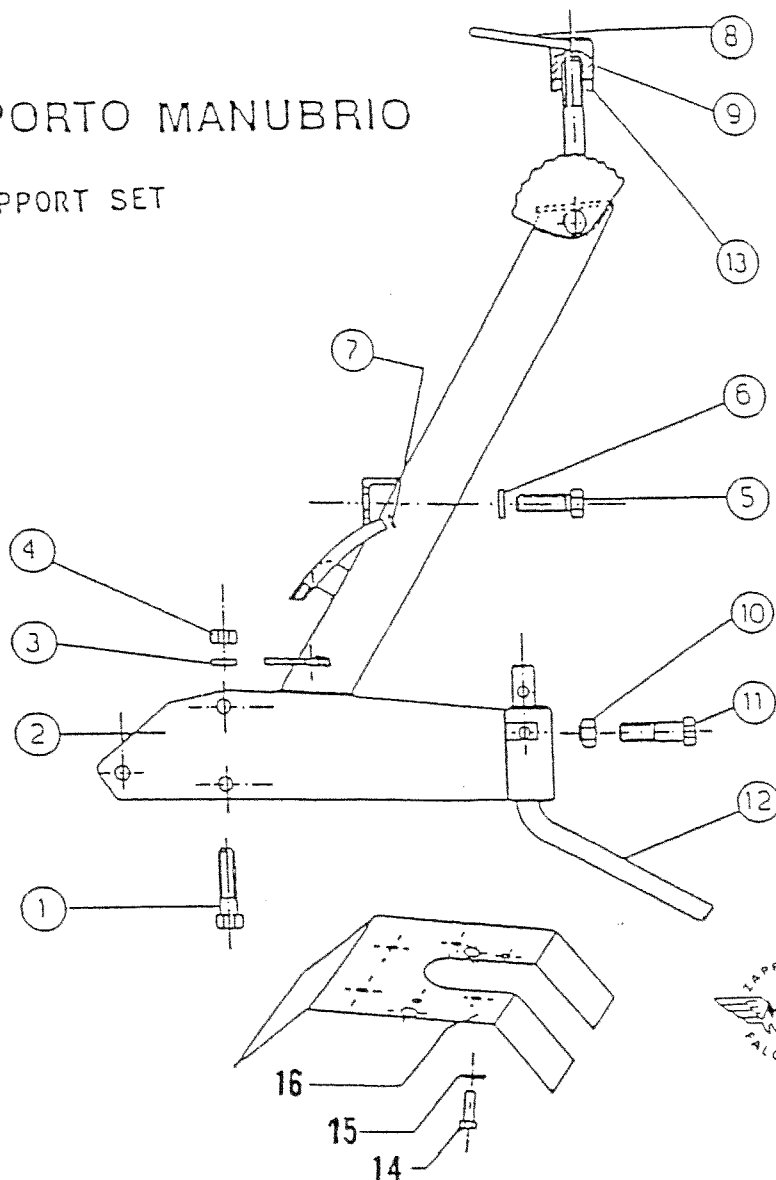
segue TAV.1

GRUPPO TRASMISSIONE

| <u>POS.</u> | <u>CODICE-CODE</u> | <u>Q.TA'</u> | <u>DESCRIZIONE</u> | <u>DESCRIPTION</u> |
|-------------|--------------------|--------------|--------------------|--------------------|
| 66          | 6.HP.021.00        | 1            | SPESSORE 17X25     | SHIM               |
| 67          | 6.BB.031.00        | 1            | ALBERO PORTA FRESA | HOE SUPPORT SHAFT  |
| 68          | 6.GP.028.00        | 4            | PRIGIONIERO M8X36  | STUD BOLT          |
| 69          | 6/CC.027.00        | 1            | CORONA CONICA Z-22 | Z-22 HOE GEAR      |
| 70          | 6.HP.044.00        | 1            | SPESSORE 40,5X52   | SHIM               |
| 71          | 3.141.119.0        | 1            | CHIAVETTA 4X5,5X16 | SPLINE             |
| 72          | 6.HC.006.20        | 1            | SPESSORE           | SHIM               |
| 73          | 6.FU.141.TO        | 1            | MOLLA              | SPRING             |

## GRUPPO SUPPORTO MANUBRIO

HANDLE - BAR SUPPORT SET



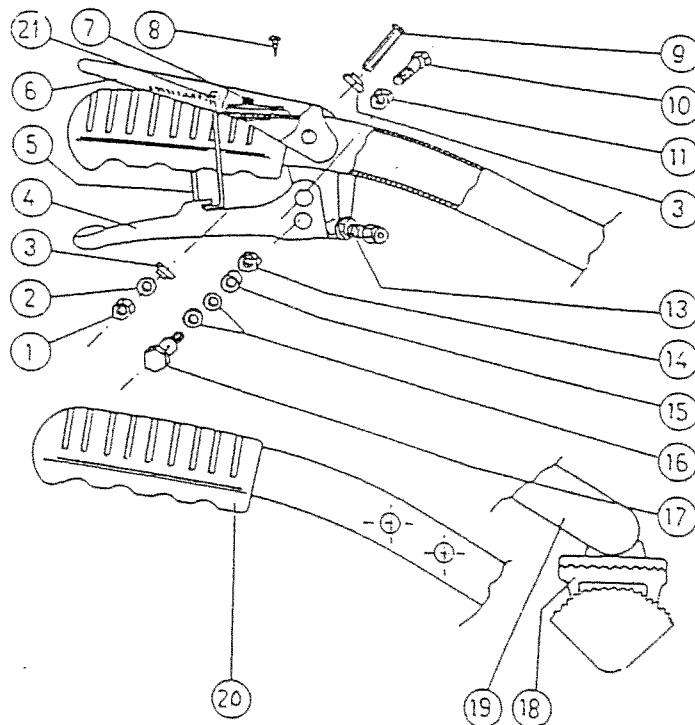
GRUPPO SUPP. MANUBRIO

HANDLE-BAR SUPPORT SET

| POS. | CODICE-CODE    | Q.TY<br>Q.TA' | DESCRIZIONE                 | DESCRIPTION              |
|------|----------------|---------------|-----------------------------|--------------------------|
| 1    | 3.930.330.T    | 3             | VITE T.E. M8x45             | SCREW M8x45              |
| 2    | 5.HT.333.00    | 1             | SUPPORTO MANUBRIO           | HANDLE-BAR SUPPORT       |
| 3    | 3.730.105.T    | 3             | RONDELLA GROWER Ø 8         | GROWER WASHER Ø 8        |
| 4    | 3.292.106.T    | 3             | DADO M8 h 6,5               | NUT M8 h 6,5             |
| 5    | 3.931.285.T    | 2             | VITE T.E. M8x16             | SCREW M8x16              |
| 6    | 3.700.106.T    | 2             | RONDELLA BISELLATA Ø 8      | CHAMFERED WASHER Ø 8     |
| 7    | 6.HP.001.40    | 1             | SPESSORE 3x7x1              | SHIM 3x7x1               |
| 8    | 6.FU.008.TO    | 1             | MOLLA A LEVA                | SPRING                   |
| 9    | 6.CS.008.TO    | 1             | DADO SPECIALE M12           | SPECIAL. NUT M12         |
| 10   | 3.322.104.T    | 1             | DADO AUTOBLOCCANTE M8 h.8,5 | SELF-LOCKING NUT M8 h8,5 |
| 11   | 6.LM.081.TO    | 4             | VITE SPECIALE               | SPUR FIXING SCREW        |
| 12   | 6.HO.015.TO    | 1             | SPERONE                     | SPUR                     |
| 13   | 6.HC.025.TO    | 1             | RONDELLA SPECIALE           | SPECIAL WASHER           |
| 14   | 3.931.285.T    | 7             | VITE TE M8x16               | SCREW                    |
| 15   | 3.700.106.T    | 7             | RONDELLA BISELLATA Ø8       | CHAMFERED WASHER         |
| 16   | 6.GO.065.00.11 |               | PROTEZIONE FRESA            | TILLER PROTECTION        |

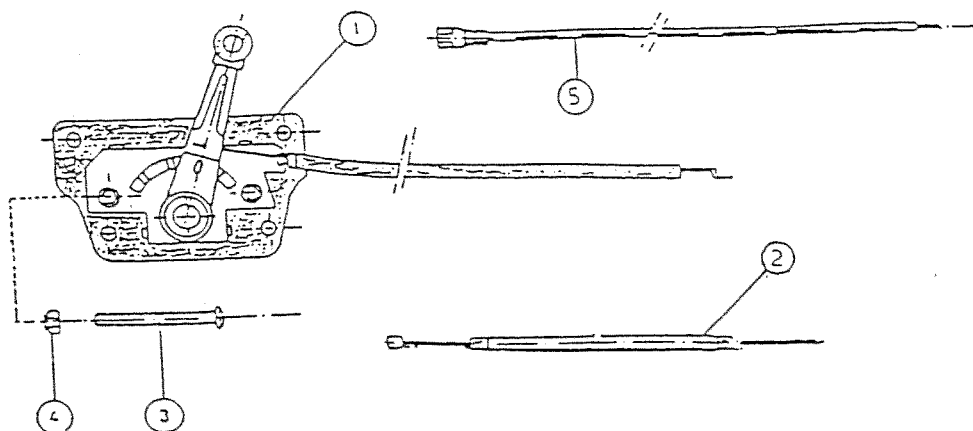
## GRUPPO MANUBRIO

## HANDLEBAR UNIT

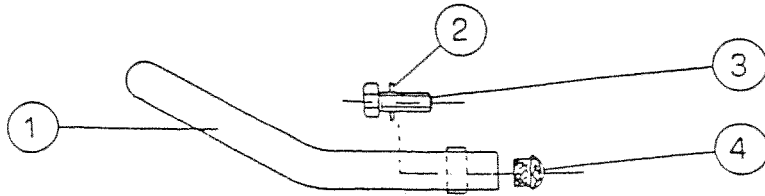


| POS. | CODICE-CODE   | Q.TY<br>Q.TA' | GRUPPO MANUBRIO<br>DESCRIZIONE | HANDLE BAR UNIT<br>DESCRIPTION |
|------|---------------|---------------|--------------------------------|--------------------------------|
| 1    | 3.320.102.T   | 1             | DADO AUTOBLOCCANTE M5          | SELF-LOCKING NUT M5            |
| 2    | 3.700.103.T   | 1             | ROSETTA BISELLATA Ø 5          | CHAMFERED WASHER Ø 5           |
| 3    | 6.CT.194.TO   | 2             | DISTANZIALE                    | SPACER                         |
| 4    | 6.FL.075.TO   | 1             | LEVA                           | LEVER                          |
| 5    | 6.FU.138.00   | 1             | MOLLA                          | SPRING                         |
| 6    | 6.FL.076.00.1 | 1             | LEVA STOP MOTORE               | STOP LEVER                     |
| 7    | 3.680.102.0   | 1             | PULSANTE STOP MOTORE           | STOP ENGINE BUTTON             |
| 8    | 3.975.102.0   | 1             | VITE AUTOFILETTANTE 3,9x9,5    | SCREW TC 3,9x9,5               |
| 9    | 3.960.265.T   | 1             | VITE T.C. M5x40                | SCREW T.C. M5x40               |
| 10   | 6.LM.062.TO   | 1             | VITE PER LEVA                  | LEVER SCREW                    |
| 11   | 3.322.103.T   | 2             | DADO AUTOBLOCCANTE M6 h.6      | SELF-LOCKING NUT M6 h.6        |
| 13   | 6.HB.005.TO   | 1             | REGISTRO M7x30                 | ADJUSTER M7x30                 |
| 14   | 2.290.105.T   | 1             | DADO M7                        | NUT M7                         |
| 15   | 6.CT.048.TO   | 1             | DISTANZIALE                    | SPACER                         |
| 16   | 3.700.105.T   | 2             | ROSETTA BISELLATA Ø 7          | CHAMFERED WASHER Ø 7           |
| 17   | 6.FT.005.00   | 1             | MORSETTO                       | CLAMP                          |
| 18   | 5.HZ.001.TO   | 1             | SUPPORTO DENTATO               | TOOTHED SUPPORT                |
| 19   | 5.HR.117.00   | 1             | STEGOLA                        | HANDLEBAR                      |
| 20   | 3.560.106.0   | 2             | MANOPOLA Ø 22                  | KNOB Ø 22                      |
| 21   | 6.GH.088.00   | 1             | RIVETTO FERMA MOLLA            | SPRING RIVER                   |

GRUPPO MANETTINO  
ACCELERATOR HAND LEVER SET



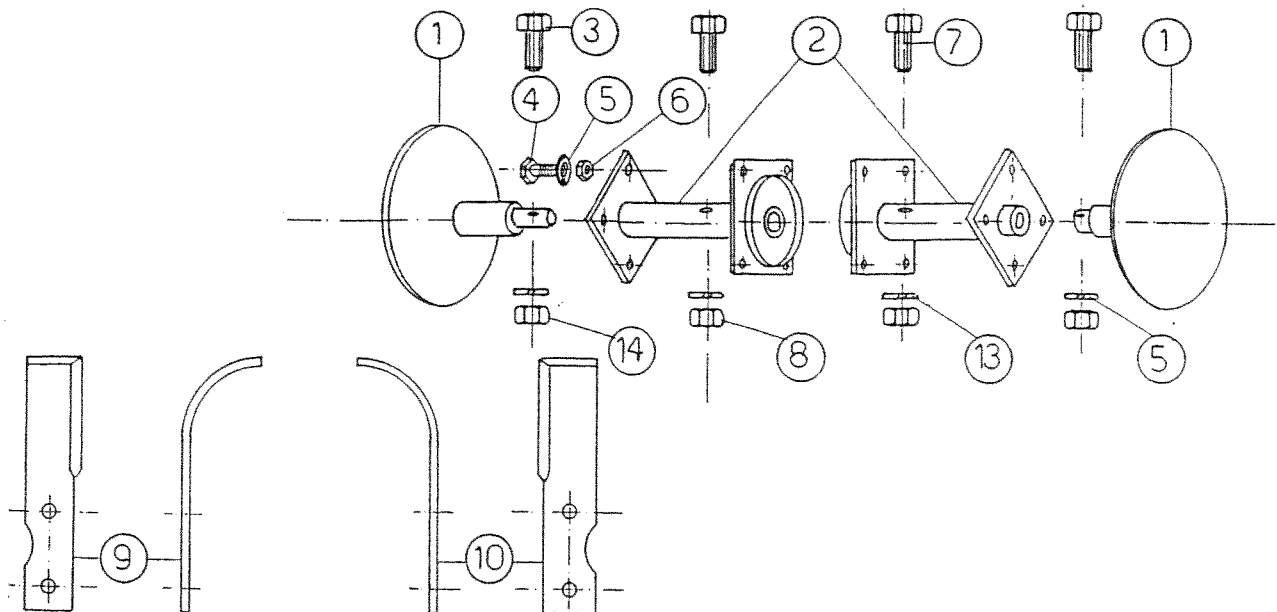
| <u>POS.</u> | <u>CODICE-CODE</u> | <u>Q. TA'</u> | <u>DESCRIZIONE</u>     | <u>DESCRIPTION</u> |
|-------------|--------------------|---------------|------------------------|--------------------|
| 1           | 3.570.129.0        | 1             | MANETTINO ACC.PER FILO | ACCELERATOR LEVER  |
| 2           | 6.DG.162.00        | 1             | FILO DISINNESTO        | DISENGAGEMENT WIRE |
| 3           | 3.970.445.T        | 2             | VITE T.C. M6X50        | M6X50 SCREW        |
| 4           | 3.322.103.T        | 2             | DADO AUTOBLOCCANTE M6  | SELF-LOCKING NUT   |
| 5           | 6.FB.056.00        | 1             | FILO STOP MOTORE       | STOP ENGINE WIRE   |



con motore a 4 tempi

| POS. | CODICE-CODE | Q.TA' | DESCRIZIONE         | DESCRIPTION |
|------|-------------|-------|---------------------|-------------|
| 1    | 5.GG.075.00 | 1     | PARAURTI            | BUMPER      |
| 2    | 3.730.105.0 | 2     | RONDELLA GROWER Ø 8 | WASHER Ø 8  |
| 3    | 3.931.295.0 | 2     | VITE T.E. M8X25     | SCREW M8X25 |
| 4    | 3.860.139.0 | 2     | TAPPO IN PLASTICA   | CAP         |

F R E S A                      R O T A R Y   H O E

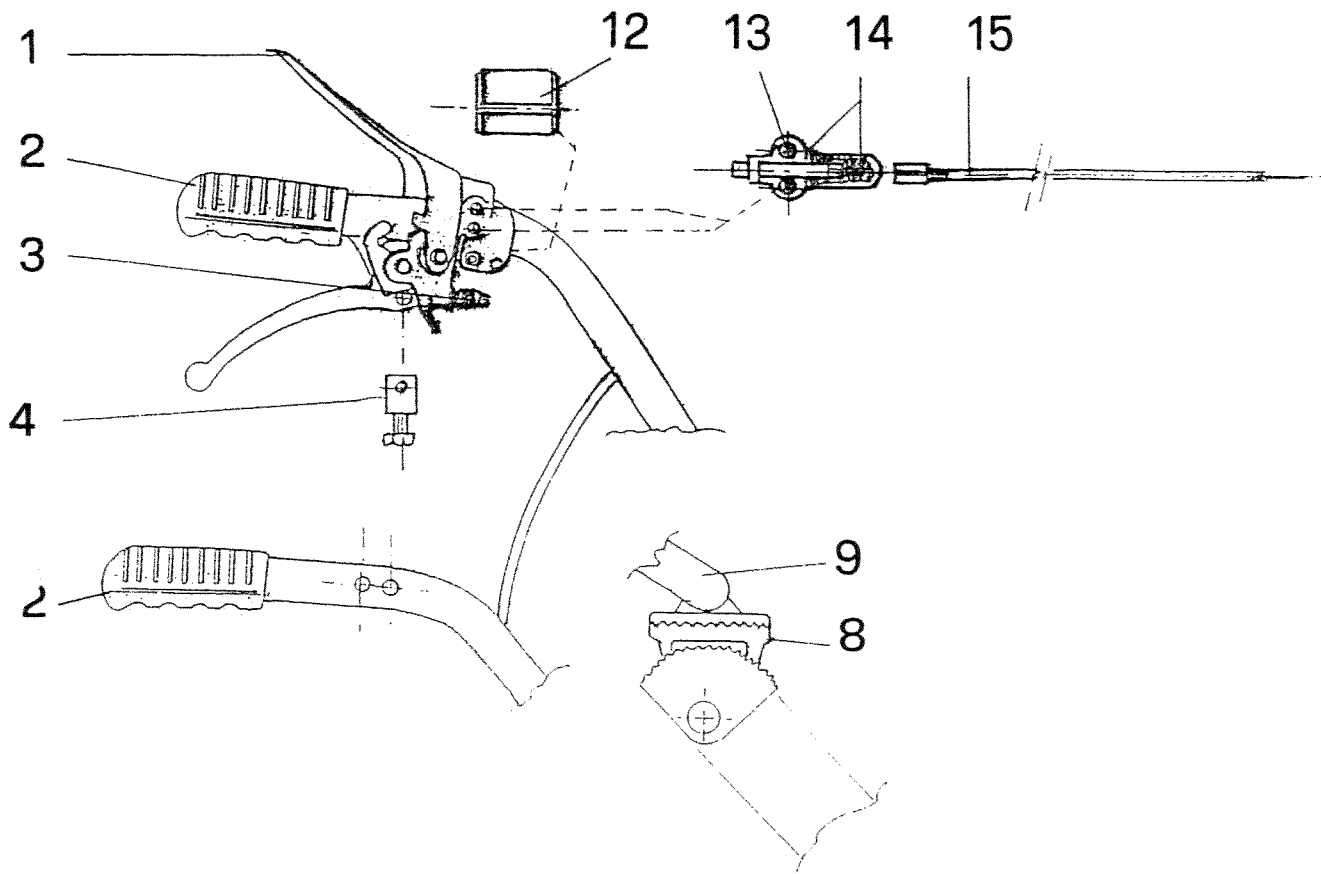


| POS. | CODE/CODICE | Q.TY/Q.TA' | DESCRIZIONE              | DESCRIPTION          |
|------|-------------|------------|--------------------------|----------------------|
| 1    | 5.CU.038.00 | 2          | DISCO LAT.FRESA DIAM.190 | SIDE DISC            |
| 2    | 5.FV.147.00 | 2          | MOZZO PORTA LAMA INTERNO | INNER BLADE SUP.HUB  |
| 3    | 3.930.330.T | 2          | VITE T.E. M 8X45         | SCREW                |
| 4    | 3.931.295.0 | 16         | VITE T.E. M 8X25         | SCREW                |
| 5    | 3.730.105.0 | 18         | RONDELLA GROWER DIAM.8   | WASHER               |
| 6    | 3.290.106.0 | 16         | DADO M 8                 | NUT                  |
| 7    | 3.930.400.T | 2          | VITE T.E. M10X45         | SCREW                |
| 8    | 3.322.105.T | 2          | DADO AUTOBBL M10 h.10    | NUT                  |
| 9    | 6.CM.101.00 | 8          | LAMA ORIENT.SX DIAM.300  | DIAM.300 LEFT BLADE  |
| 10   | 6.CM.102.00 | 8          | LAMA ORIENT.DX DIAM.300  | DIAM.300 RIGHT BLADE |
| 13   | 3.730.106.T | 2          | RONDELLA GROWER DIAM.10  | WASHER               |
| 14   | 3.322.104.T | 2          | DADO AUTOBLOC.M8 h.8,5   | NUT                  |



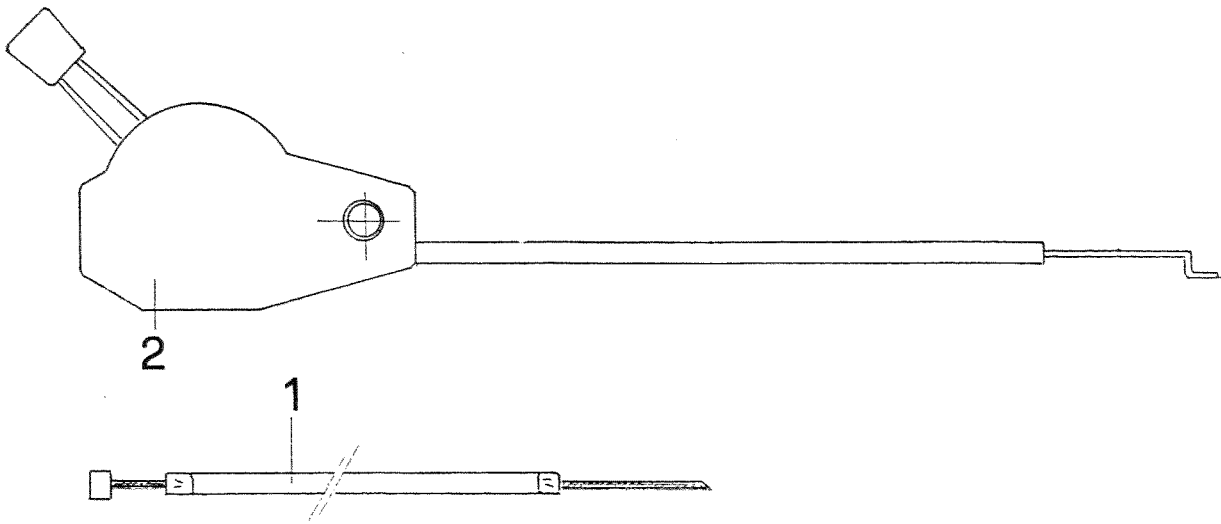
TAV.6

GRUPPO MANUBRIO (NUOVO)  
PER MOTORI A BENZINA

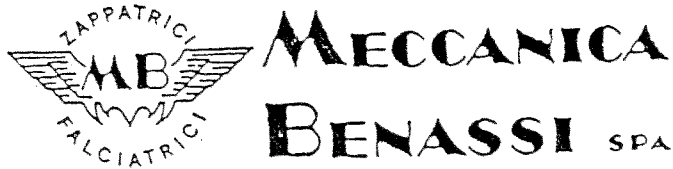


| POS. | CODE\CODICE  | Q.TY\Q.TA' | DESCRIZIONE                | DESCRIPTION     |
|------|--------------|------------|----------------------------|-----------------|
| 1    | 3.540.118.0  | 1          | STOP MOTORE COMPLETO       | STOP LEVER      |
| 2    | 3.560.106.0  | 2          | MANOPOLA                   | KNOB            |
| 3    | 6.HB.004.TO  | 1          | REGISTRO M8                | ADJUSTER        |
| 4    | in dotazione | 1          | FERMA FILO                 | CAP             |
| 8    | 5.HZ.001.TO  | 1          | SUPPORTO DENTATO           | TOOTHED SUPPORT |
| 9    | 5.HR.137.00  | 1          | STEGOLA                    | HANDLE BAR      |
| 12   | 6.HP.075.00  | 1          | SPESSORE                   | SHIM            |
| 13   | 3.960.174.0  | 2          | VITE TESTA CIL.IMP.A CROCE | SCREW           |
| 14   | 3.680.103.0  | 1          | PULSANTE PER STOP          | PUSH /BUTTON    |
| 15   | 6.FB.062.00  | 1          | FILO STOP MOTORE           | WIRE            |

## GRUPPO MANETTINO TECNAMOTOR HONDA



| POS. | CODECODICE  | Q.TYQ.TA' | DESCRIZIONE                | DESCRIPTION       |
|------|-------------|-----------|----------------------------|-------------------|
| 1    | 6.DG.162.00 | 1         | FILO DISINNESTO            | WIRE              |
| 2    | 3.570.129.0 | 1         | MANETT.ACC.CON FILO E VITE | ACCELERATOR LEVER |



Via Statale, 325 - 44040 DOSSO (Ferrara) Italy  
Tel. 0532/848091-848092-848093 Telefax 0532/848272

LE DESCRIZIONI, LE ILLUSTRAZIONI E LE CARATTERISTICHE TECNICHE QUI RIPORTATE, NON SONO VINCOLANTI PER LA CASA COSTRUTTRICE CHE LE COMUNICA A SEMPLICE TITOLO INFORMATIVO RISERVANDOSI LA FACOLTA' DI MODIFICARLE IN QUALSIASI MOMENTO SENZA L'OBLIGO DI AGGIORNARLE IN QUESTA PUBBLICAZIONE.

PROPRIETA' LETTERARIA E ARTISTICA DELLA MECCANICA BENASSI S.P.A.

DESCRIPTIONS, ILLUSTRATIONS AND TECHNICAL PARTICULARS ARE ONLY INDICATIVE AND NOT BINDING. THE MANUFACTURER THEREFORE RESERVES THE RIGHT TO MODIFY THE EQUIPMENT AT ANY TIME WITHOUT BEING OBLIGED TO UPDATE THE INFORMATION IN THIS CATALOGUE.

COPYRIGHT RESERVED TO MECCANICA BENASSI S.P.A.

PER L'ORDINAZIONE DEI PEZZI DI RICAMBIO

SPECIFICARE CON CHIAREZZA PER ISCRITTO:

- TIPO DI MACCHINA E N° DI MATRICOLA
- POSIZIONE, N° DI CODICE E DENOMINAZIONE DEL PEZZO
- QUANTITA' DEI PARTICOLARI RICHIESTI

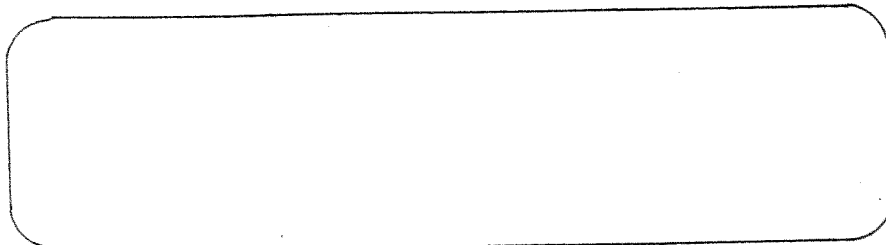
HOW TO ORDER PARTS

ITEMIZE CLEARLY IN WRITING THE FOLLOWING:

- MODEL OF MACHINE, CATEGORY TYPE AND SERIAL NUMBER
- POSITION ACCORDING TO EXPLODED VIEW, PART NUMBER AND ITS CORRECT DESCRIPTION
- QUANTITY REQUIRED

SI CONSIGLIA VIVAMENTE DI IMPIEGARE ESCLUSIVAMENTE RICAMBI ORIGINALI DELLA MECCANICA BENASSI S.P.A.

IN YOUR OWN INTEREST AND NOT TO INVALIDATE OUR WARRANTY TERMS, WE RECOMMEND YOU TO ORDER ONLY ORIGINAL MECCANICA BENASSI PARTS.



99J126