

01/06



MECCANICA BENASSI SPA



LIBRETTO RICAMBI

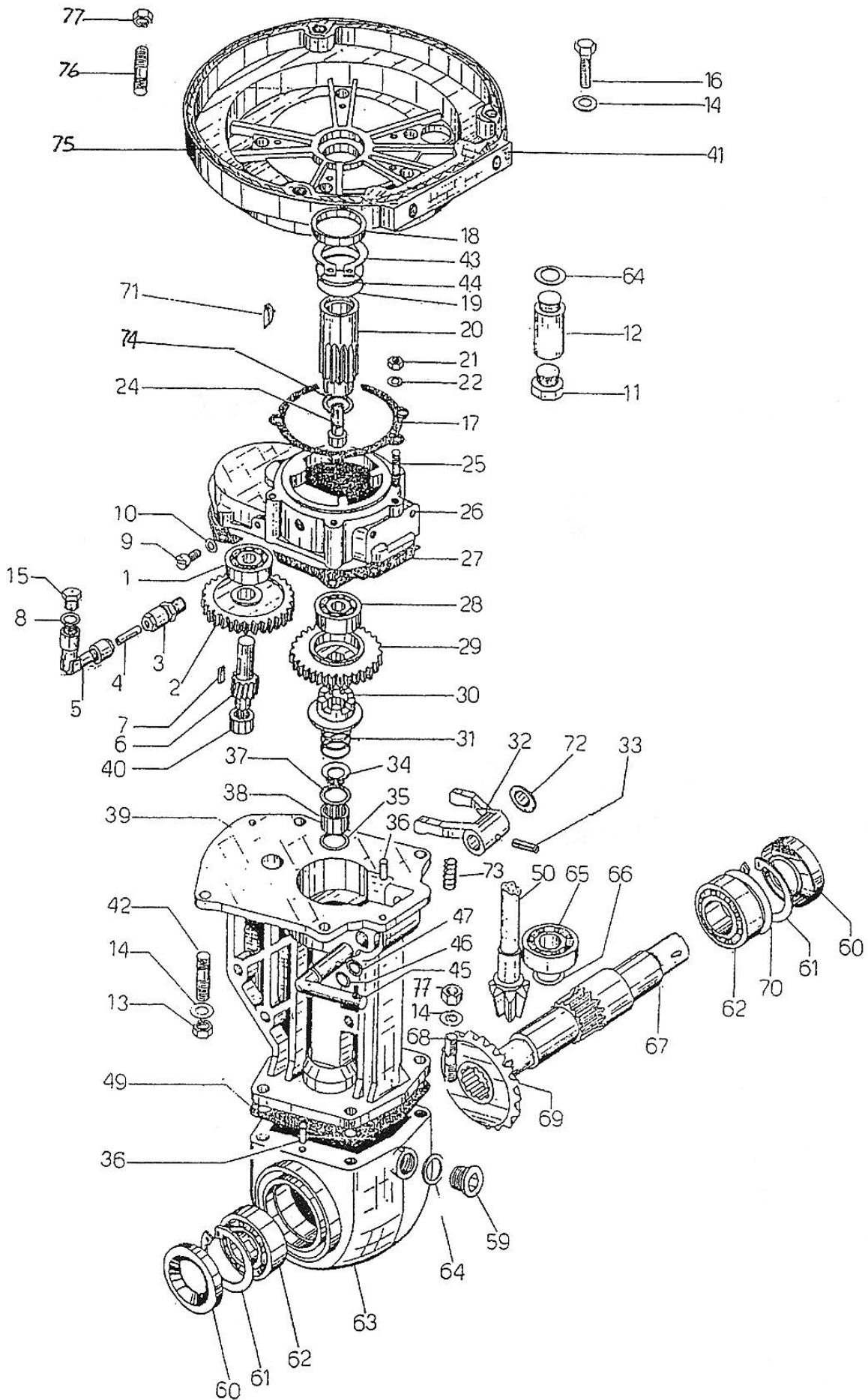
RL 116



**N.B.
TRASMISSIONE CON
ALBERO CILINDRICO**

GRUPPO TRASMISSIONE

RL 116



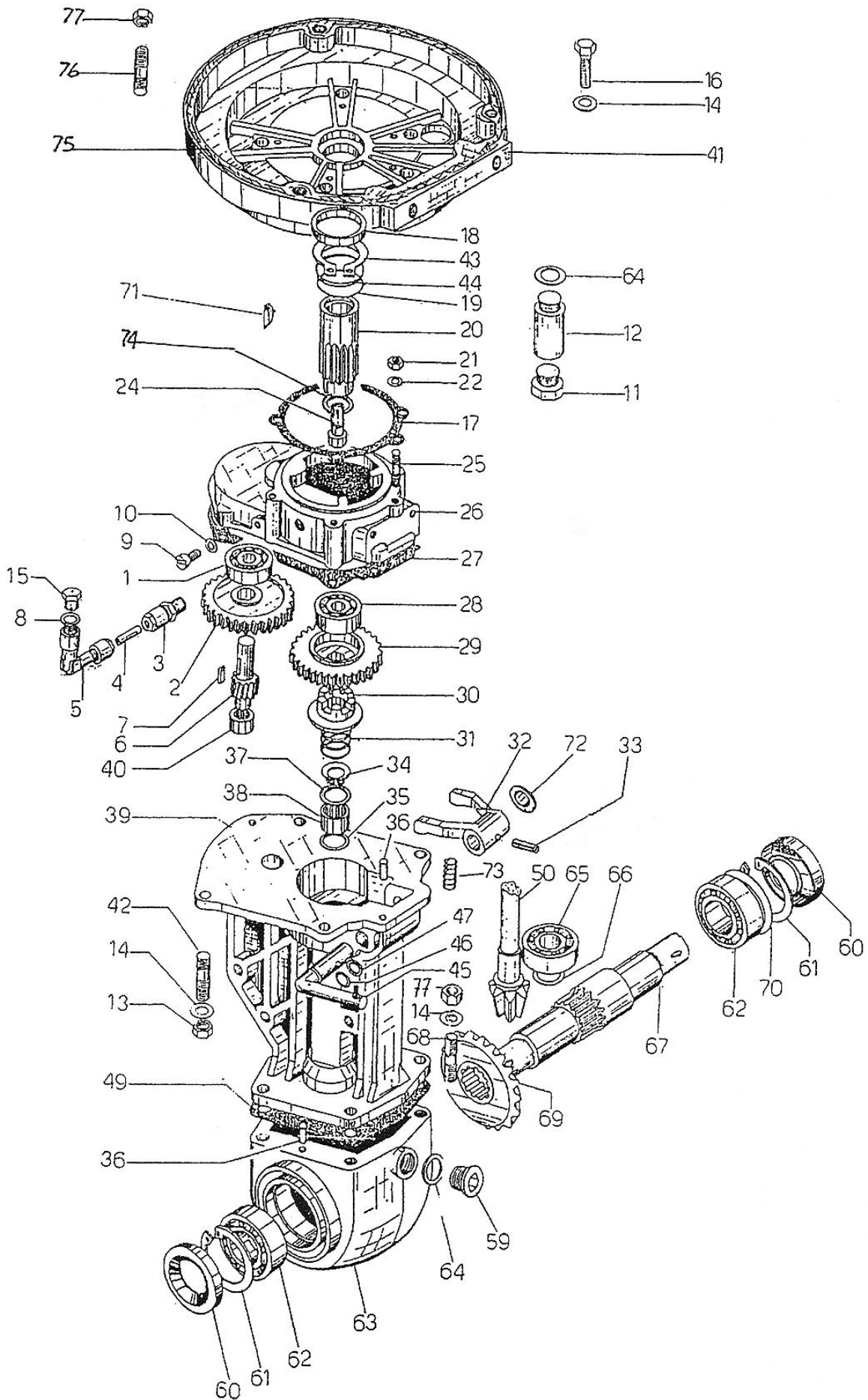
GRUPPO TRASMISSIONE

TAV. 1

RL 116

POS.	CODE\CODICE	Q.TY\Q.TA'	DESCRIZIONE	DESCRIPTION
1	3.250.101.0	1	CUSCINETTO 6201	BEARING
2	6.FC.266.00	1	ING.SECON.Z 38	Z-38 SECONDARY GEAR
3	6.686.107.0	1	RACCORDO 1/4X 8 DIRITTO	FILLET
4	6.GO.027.TO	1	PROLUNGA	EXTENSION
5	3.686.108.0	1	RACCORDO 1/4X 8 GOMITO	ELBOW
6	6.GS.021.00	1	PIGNONE SECON.Z-10	Z-10 SECONDARY PIN.
7	3.140.101.0	1	CHIAVETTA 4X4X10	SPLINE
8	6.HC.009.00	1	ROND.IN FIBRA 10X18	FIBER WASHER
9	3.970.390.0	1	VITE TC M6X10	SCREW
10	6.HC.001.50	1	ROND. IN FIBRA 6X10X0,8	FIBER WASHER
11	3.860.132.0	1	TAPPO OLIO (BGRIGGS S.)	OIL CAP
11	in dotaz.mot.		TAPPO OLIO (TECUMSEH)	OIL CAP
12	6.GO.024.00	1	PROLUNGA (BRIGGS S.)	EXTENSION
12	6.GO.021.00	1	PROLUNGA (TECUMSEH)	EXTENSION
13	3.290.106.T	4	DADO M8	NUT
14	3.720.108.T	11	ROND. A SELLA DIAM.8	CORRUGATE WASHER
15	3.060.104.0	1	BOCCHETTONE SFIATO	BREATHER PIPE
16	3.931.305.T	3	VITE TE M8X35	SCREW
17	6.DS.082.00	1	GUARNIZIONE	GASKET
18	3.010.235.0	1	ANELLO TEN. 30X42X7	SEAL RING
19	3.020.130.0	1	ANELLO TEN. OR130	SEAL RING
20	6.GS.080.00.2	1	PIGNONE PRIM.Z-17	Z-17PRIMARY PINION
21	6.CS.048.00	5	DADO	NUT
22	3.700.104.T	5	ROND.BISEL. DIAM.6	CHAMFERED WASHER
23	3.931.295.0	16	VITE T.E. M8X25	SCREW
24	6.LM.056.00	1	VITE T.C. 3/8-24 FILET.	SCREW
25	6.GP.080.00	5	PRIGIONIERO M6X27	STUD BOLT
26	6.CI.060.00	1	CORPO CENTRALE	CENTRAL COMPONENT
27	6.DS.083.00	1	GUARNIZIONE	GASKET
28	3.250.132.0	1	CUSCINETTO 20-42-8	BEARING
29	6.FC.368.00	1	ING.RINV.FRESA Z-44	Z-44 TILLER DRIVEN G.
30	6.FC.179.00	1	COLLARINO INNESTO FRESA	ENGAGEMENT COLLAR
31	6.FU.050.00	1	MOLLA	SPRING
32	6.DF.046.00.1	1	FORCELLA DISINNESTO	DISENGAGEMENT FORK
33	3.820.115.0	1	SPINA ELAST.DIAM.5X20	PIN
34	3.800.114.0	1	SEEGER E 14	CIRCLIP
35	6.HP.017.50	1	SPESSORE 16X21X0,8	SHIM
36	3.831.101.0	4	PERNO CENTRAGGIO	CENTER PIN
37	6.HP.015.00	1	SPESSORE 15X22	SHIM
38	3.190.120.0	1	ASTUC.RULL.HK 1512	ROLLER CAGE
39	6.CI.097.00	1	SUPPORTO FRESA	TILLER SUPPORT
40	3.191.101.0	1	ASTUC.RULL.BK 1012	ROLLER CAGE
41	6.DI.092.00	1	FLANGIA ATT.MOTORE	ENGINE CONNECTION
42	6.GP.029.00	4	PRIGIONIERO M8X31	STUD BOLT
43	3.806.112.0	1	SEEGER G.22(BRIGGS S.)	CIRCLIP G.22
44	6.HP.031.60	1	SPESSORE (BRIGGS S.)	SHIM
45	6.FL.057.00	1	LEVA DISINNESTO	DISENGAGEMENT LEV.
46	3.020.108.0	1	ALBERO TENUTA OR 108	SEAL RING
47	3.012.101.0	1	ANELLO TE NUTA VA0012	SEAL RING
49	6.DS.084.00	1	GUARNIZIONE	GASKET
50	6.GS.023.00	1	PIGNONE CONICO Z- 7	Z 8 PINION
59	6.LD.013.00	1	TAPPO OLIO	OIL CAP
60	3.010.230.0	2	ANELLO TEN.25X52X8	SEAL RING
61	3.801.152.0	1	SEEGER I 52	CIRCLIP
62	3.250.160.0	2	CUSCIN.6205	BEARING
63	6.CL.044.00	1	PORTA CORONA	GEAR SUPPORT
64	6.HC.008.30	2	ROND.FIBRA 16X22X1,5	FIBER WASHER

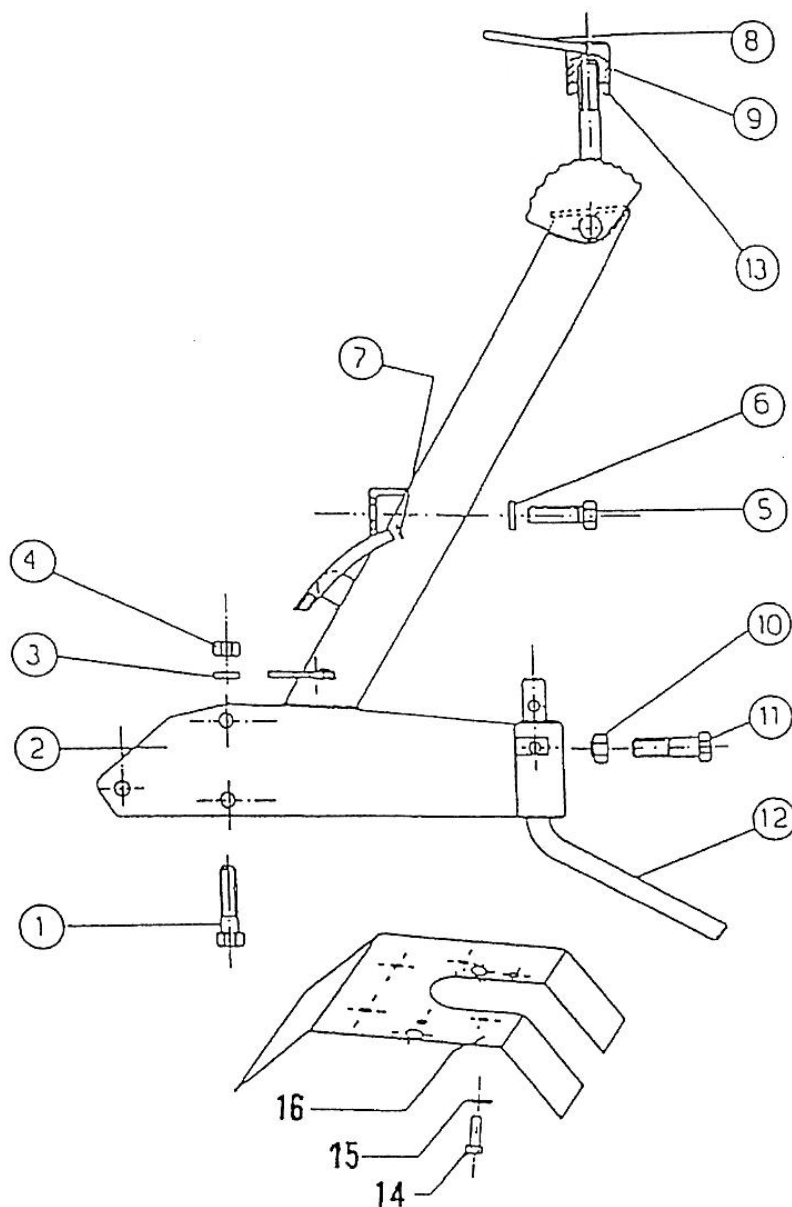
RL 116



RL 116

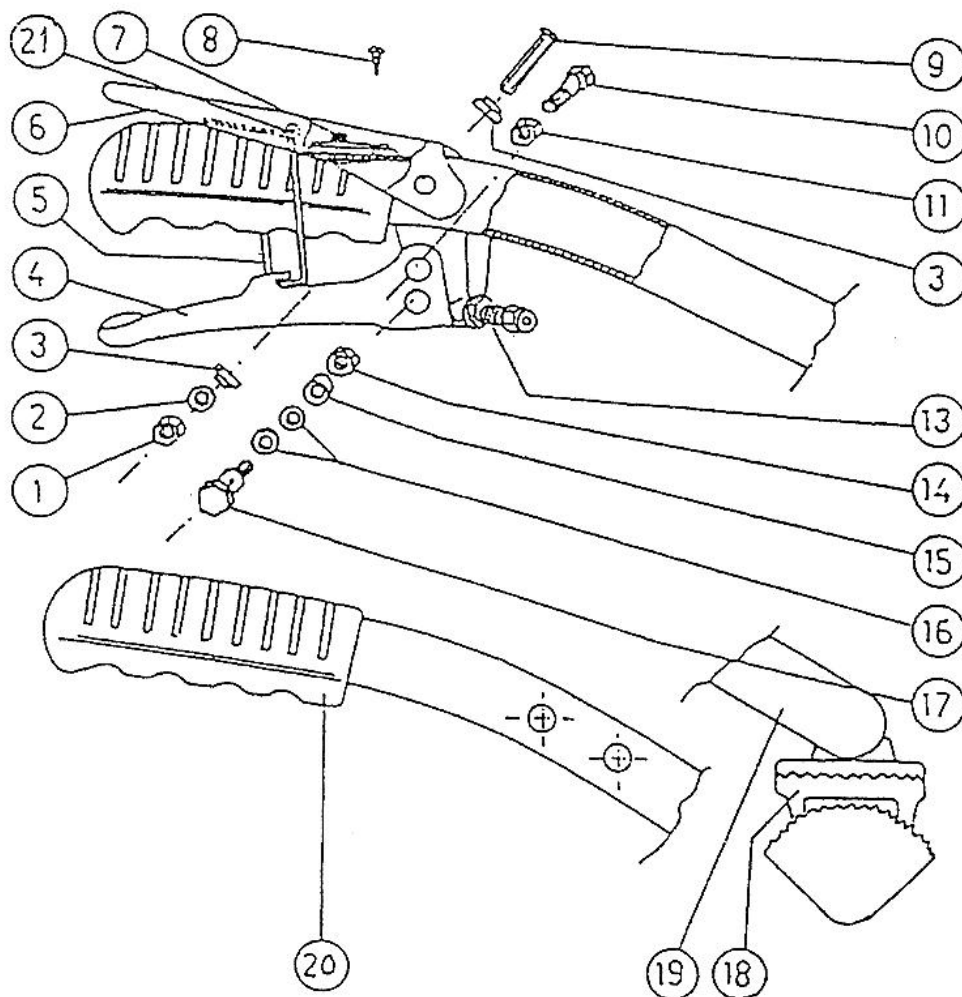
65	3.250.125.0	1	CUSCINETTO 6203	BEARING
66	6.HP.021.00	1	SPESSORE 17X25	SHIM
67	6.BB.031.00	1	ALBERO PORTA FRESA cilindrico	HOE SUPPORT SHAFT
68	6.GP.028.00	4	PRIGIONIERO M8X36	STUD BOLT
69	6.CC.027.00	1	CORONA CONICA Z-21	Z-21 HOE GEAR
70	6.HP.044.00	1	SPESSORE 40,5X52	SHIM
71	3.141.119.0	1	CHIAVETTA 4X5,5X16	SPLINE
72	6.HC.006.20	1	SPESSORE	SHIM
73	6.FU.141.TO	1	MOLLA	SPRING
74	6.HP.015.70	1	SPESSORE	SHIM
75	6.DS.189.00	1	GUARNIZIONE (HONDA)	GASKET (HONDA)
76	6.GP.051.00	3	PRIGIONIERO (HONDA)	STUD BOLT (HONDA)
77	3.322.104.T	7	DADO M8AUTOB. (HONDA)	NUT (HONDA)

RL 116



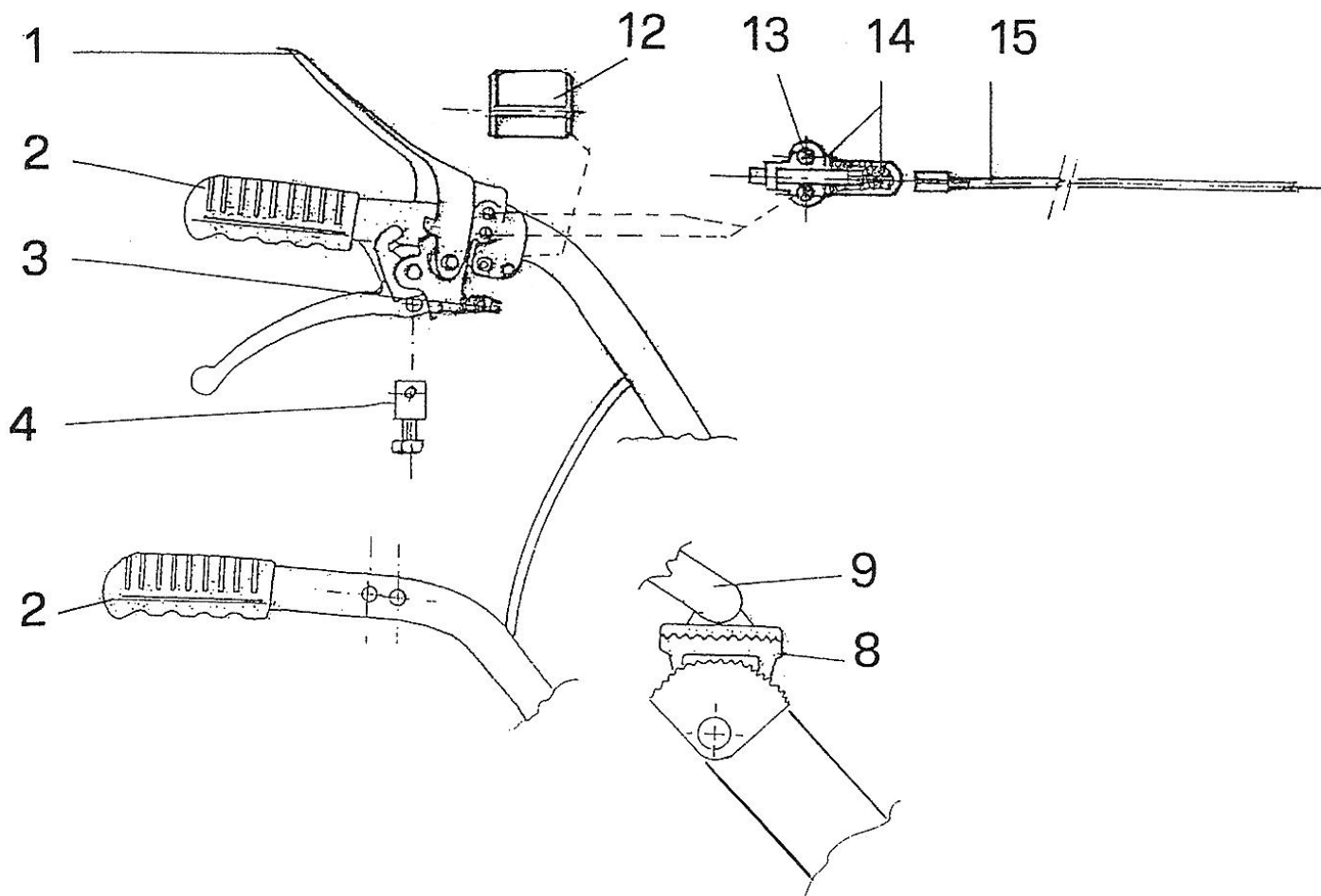
POS.	CODE\CODICE	Q.TY\Q.TA'	DESCRIZIONE	DESCRIPTION
1	3.930.330.T	3	VITE T.E. M8X45	SCREW M8X45
2	5.HT.333.00	1	SUPPORTO MANUBRIO	HANDLE-BAR SUPPORT
3	3.730.105.T	3	RONDELLA GROWER DIAM.8	GROWER WASHER D.8
4	3.292.106.T	3	DADO M8 h6,5	NUT M8 h.6,5
5	3.931.285.7	2	VITE T.E. M8X16	SCREW M8X16
6	3.700.106.T	2	RONDELLA BISELLATA DIAM.8	CHAMFERED WASHER 8
7	6.HP.001.40	1	SPESSORE 3X7X1	SHIM 3X7X1
8	6.FU.008.TO	1	MOLLA A LEVA	SPRING
9	6.CS.008.TO	1	DADO SPECIALE M12	SPECIAL NUT M12
10	3.322.104.T	1	DADO AUTOBLOC.M8 h.8,5	SELF-LOCKING NUT 8
11	6.LM.081.TO	1	VITE SPECIALE	SPUR FIXING SCREW
12	6.HO.015.TO	1	SPERONE	SPUR
13	6.HC.025.TO	1	RONDELLA SPECIALE	SPECIAL WASHER
14	3.931.285.T	7	VITE TE M8X16	SCREW
15	3.700.106.T	7	RONDELLA BIS. DIAM.8	CHAMFERED WASH
16	6.GO.065.00.1	1	PROTEZ.FRESA	TILLER PROTEC.

RL 116



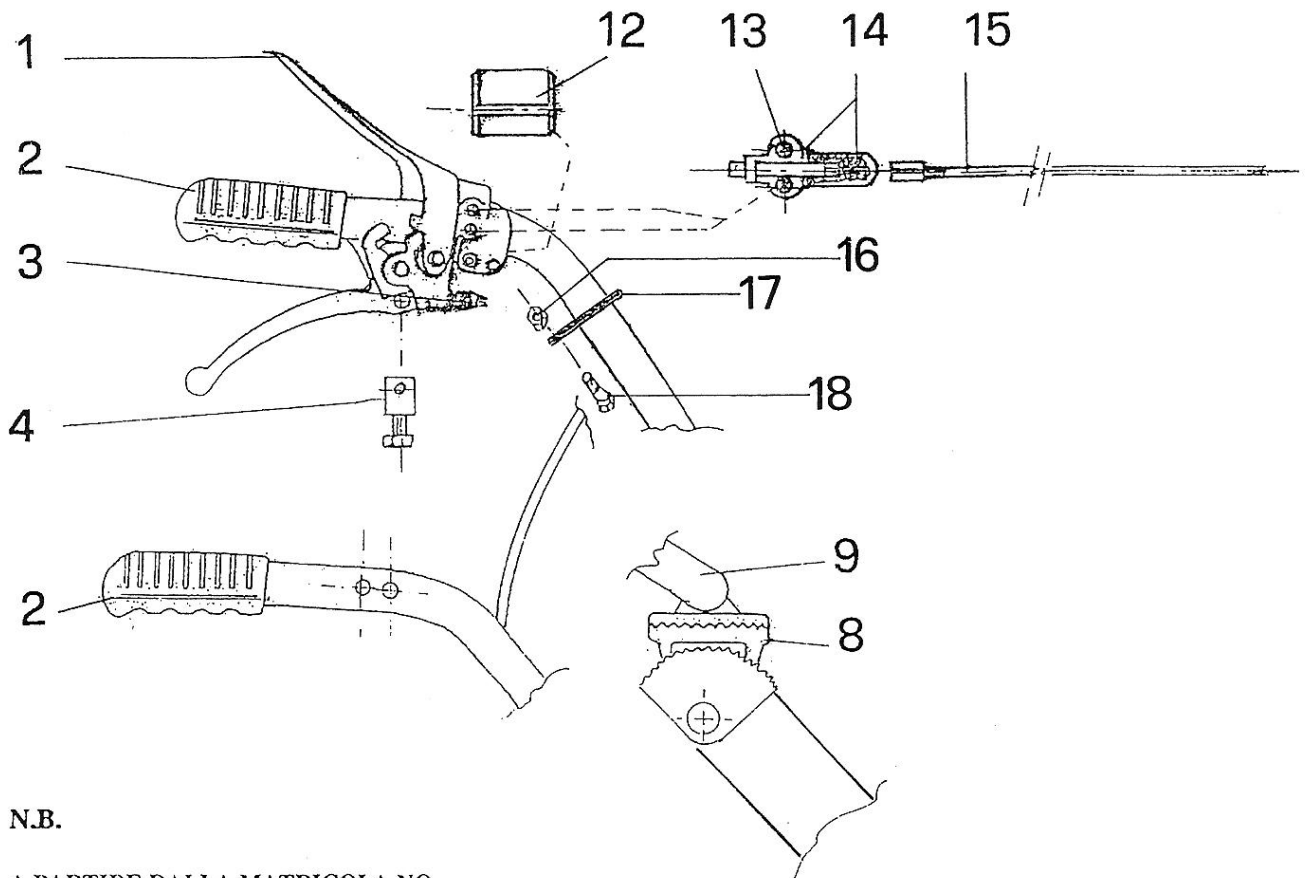
POS.	CODE\CODICE	Q.TY\Q.TA'	DESCRIZIONE	DESCRIPTION
1	3.320.102.T	1	DADO AUTOBLOCC.M5	SELF-LOCKING NUT M5
2	3.700.103.T	1	ROSETTA BISEL.DIAM.5	CHAMFERED WASHER 5
3	6.CT.194.TO	2	DISTANZIALE	SPACER
4	6.FL.075.TO	1	LEVA	LEVER
5	6.FU.138.00	1	MOLLA	SPRING
6	6.FL.076.00.1	1	LEVA STOP MOTORE	STOP LEVER
7	3.680.102.0	1	PULSANTE STOP MOTORE	STOP ENGINE BUTTON
8	3.975.102.0	1	VITE AUTOFIL.3,9x9,5	SCREW TC 3,9x9,5
9	3.960.265.T	1	VITE T.C. M5X40	SCREW T.C. M5X40
10	6.LM.062.TO	1	VITE PER LEVA	LEVER SCREW
11	3.322.103.T	2	DADO AUTOBLOC.M6 h.6	SELF-LOCKING NUT 6
13	6.HB.005.TO	1	REGISTRO M7X30	ADJUSTER M7X30
14	3.290.105.T	1	DADO M7	NUT M7
15	6.CT.048.TO	1	DISTANZIALE	SPACER
16	3.700.105.T	2	ROSETTA BISEL.DIAM.7	CHANFERED WASHER 7
17	6.FT.005.00	1	MORSETTO	CLAMP
18	5.HZ.001.TO	1	SUPPORTO DENTATO	TOOTHED SUPPORT
19	5.HR.117.00	1	STEGOLA	HANDLEBAR
20	3.560.106.0	2	MANOPOLA DIAM.22	KNOB DIAM.22
21	6.GH.088.00	1	RIVETTO FERMA MOLLA	SPRING RIVER

RL 116



POS.	CODE\CODICE	Q.TY\Q.TA'	DESCRIZIONE	DESCRIPTION
1	3.540.118.0	1	STOP MOTORE COMPLETO	STOP LEVER
2	3.560.106.0	2	MANOPOLA	KNOB
3	6.HB.004.TO	1	REGISTRO M8	ADJUSTER
4	in dotazione	1	FERMA FILO	CAP
8	5.HZ.001.TO	1	SUPPORTO DENTATO	TOOTHED SUPPORT
9	5.HR.137.00	1	STEGOLA	HANDLE BAR
12	6.HP.075.00	1	SPESSORE	SHIM
13	3.960.174.0	2	VITE TESTA CIL.IMP.A CROCE	SCREW
14	3.680.103.0	1	PULSANTE PER STOP	PUSH /BUTTON
15	6.FB.062.00	1	FILO STOP MOTORE	WIRE

RL 116



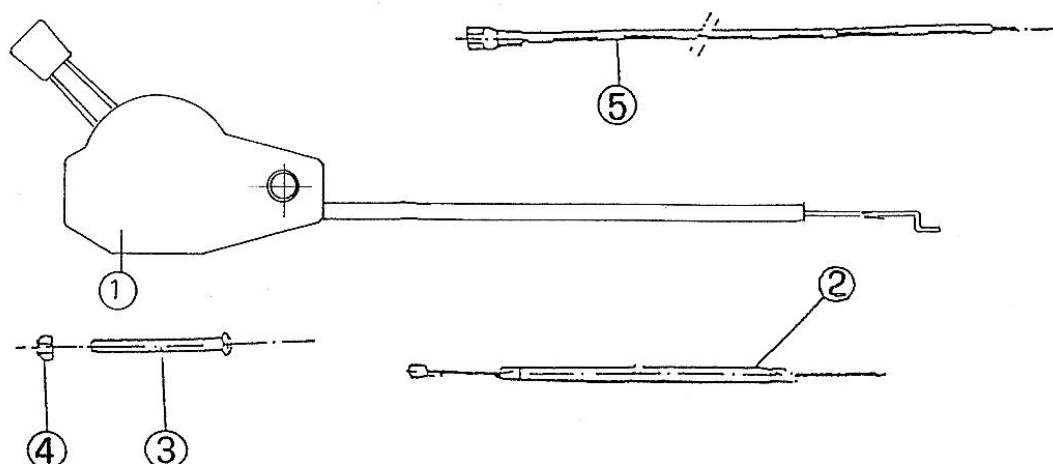
N.B.

A PARTIRE DALLA MATRICOLA NO.
AS FROM MATRICULATION-NUMBER

1102014

POS.	CODE\CODICE	Q.TY\Q.TA'	DESCRIZIONE	DESCRIPTION
1	3.540.118.0	1	STOP MOTORE COMPLETO	STOP LEVER
2	3.560.106.0	2	MANOPOLA	KNOB
3	6.HB.004.TO	1	REGISTRO M8	ADJUSTER
4	in dotazione	1	FERMA FILO	CAP
8	6.HZ.012.TO	1	SUPPORTO DENTATO	TOOTHED SUPPORT
9	5.HR.139.00	1	STEGOLA	HANDLE BAR
12	6.HP.075.00	1	SPESSORE	SHIM
13	3.960.174.0	2	VITE TESTA CIL.IMP.A CROCE	SCREW
14	3.680.103.0	1	PULSANTE PER STOP	PUSH/BUTTON
15	6.FB.062.00	1	FILO STOP MOTORE	WIRE
16	3.290.103.T	2	DADO M5 h.5	NUT
17	3.380.121.0	2	FASCETTA	CLAMP
18	3.970.325.T	2	VITE M5X16	SCREW

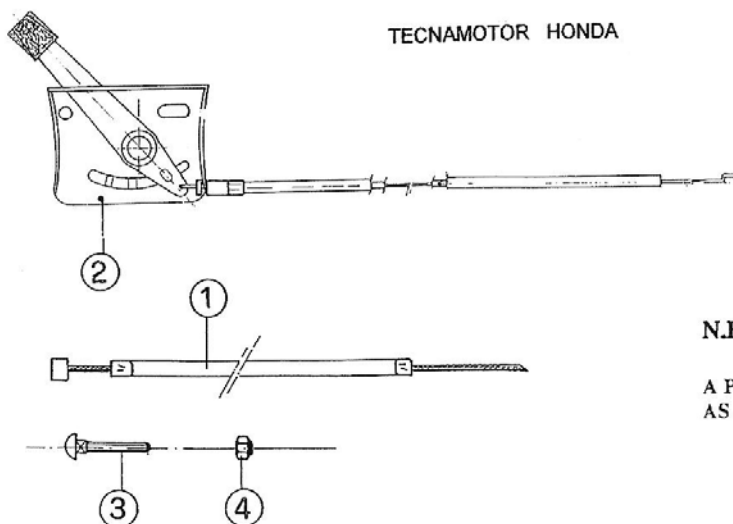
RL 116



POS.	CODE\CODICE	Q.TY\Q.TA'	DESCRIZIONE	DESCRIPTION
1	3.570.129.0	1	MANET. ACC. PER FILO	ACCELERATOR LEVER
2	6.DG.162.00	1	FILO DISINNESTO	DISENGAGEMENT WIRE
3	3.970.445.T	2	VITE T.C.M6X50	M6X50 SCREW
4	3.322.103.T	2	DADO AUTOBLOCC.M6	SELF-LOCKING NUT
5	6.FB.056.00	1	FILO STOP MOTORE	STOP ENGINE WIRE

RL 116

TECNAMOTOR HONDA

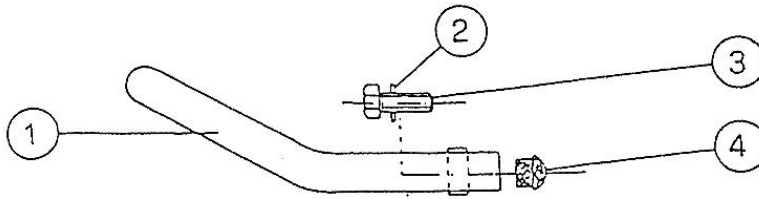


N.B.

A PARTIRE DALLA MATRICOLA NO.
AS FROM MATRICULATION-NUMBER

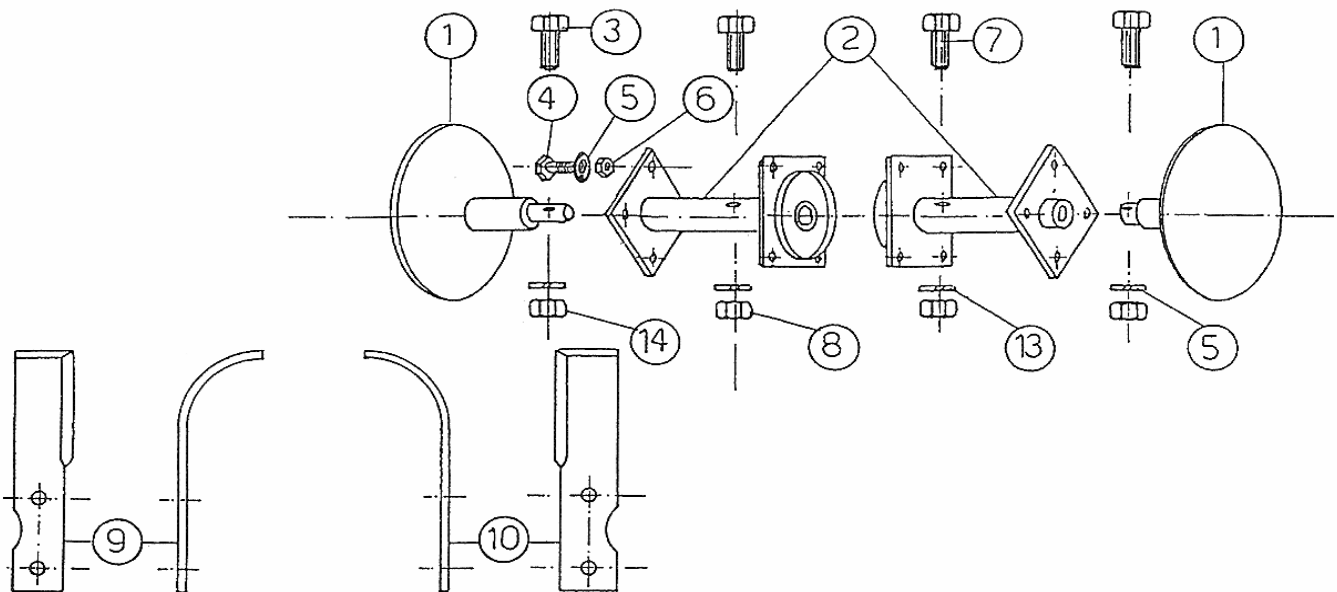
POS.	CODE\CODICE	Q.TY\Q.TA'	DESCRIZIONE	DESCRIPTION
1	6.DG.162.00	1	FILO DISINNESTO	WIRE
2	3.570.135.0	1	MENT. ACC. C. FILO	ACCELERATOR LEVER
3	3.943.101.T	1	VITE	SCREW
4	3.322.103.T	1	DADO AUTOBLOCCANTE	NUT AUTOBLOCCANTE

RL 116



POS.	CODE\CODICE	Q.TY\Q.TA'	DESCRIZIONE	DESCRIPTION
1	5.GG.075.00	1	PARAURTI	BUMPER
2	3.730.105.0	2	RONDELLA GROWER DIAM.8	WASHER DIAM.8
3	3.931.295.0	2	VITE T.E. M8X25	SCREW M8X25
4	3.860.139.0	2	TAPPO IN PLASTICA	CAP

RL 116



POS.	CODE\CODICE	Q.TY\Q.TA'	DESCRIZIONE	DESCRIPTION
1	5.CU.038.00	2	DISCO LAT.FRES.DIAM.190	SIDE DISC
2	5.FV.147.00	2	MOZZO PORTA LAMA INT.	INNER BLADE SUP.HUB
3	3.930.330.T	2	VITE T.E. M8X45	SCREW
4	3.931.295.0	16	VITE T.E. M8X25	SCREW
5	3.730.105.0	18	RONDELLA GROWER DIAM.8	WASHER
6	3.290.106.0	16	DADO M8	NUT
7	3.930.400.T	2	VITE T.E. M10X45	SCREW
8	3.322.105.T	2	DADO AUTOBLOC.M10 h.10	NUT
9	6.CM.101.00	8	LAMA ORIEN.SX DIAM.300	DIAM.300 LEFT BLADE
10	6.CM.102.00	8	LAMA ORIEN.DX DIAM.300	DIAM.300 RIGHT BLADE
13	3.730.106.T	2	ROND.GROWER DIAM.10	WASHER
14	3.322.104.T	2	DADO AUTOBLOC.M8 h.8,5	NUT

Le descrizioni, le illustrazioni e le caratteristiche tecniche qui riportate non sono vincolanti per Casa Costruttrice che le comunica a semplice titolo informativo riservandosi di modificarle in qualsiasi momento senza l'obbligo di aggiornarle in questa pubblicazione.

Proprietà letteraria ed artistica della
MECCANICA BENASSI S.P.A.

Per l'ordinazione dei pezzi di ricambio

Specificare con chiarezza per iscritto:

- Tipo di macchina e n° di matricola
- Posizione, n° di codice e denominazione del pezzo
- Quantità dei particolari richiesti

Descriptions, figures and technical features mentioned herein are non-binding for the Manufacturer. These are mentioned as mere information. The Manufacturer reserves the right to make any change at any time without being bound to update this publication.

Copyright reserved
MECCANICA BENASSI S.P.A.

How to order parts

Itemize clearly in writing the following:

- Model of machine, category type and serial number
- Position according to exploded view, part number and its correct description
- Quantity required

Si consiglia vivamente di impiegare esclusivamente RICAMBI ORIGINALI

In your own interest and not to invalidate our warranty terms, we recommend you to order only original Meccanica Benassi parts.



DOSSO (FERRARA) ITALY

Via Statale, 325 - Tel. 0532 / 848091 - Telefax 0532 / 848272
www.benassi-meccanica.com e-mail: info@benassi.it

