



**M**ECCANICA **B**BENASSI S.r.l.

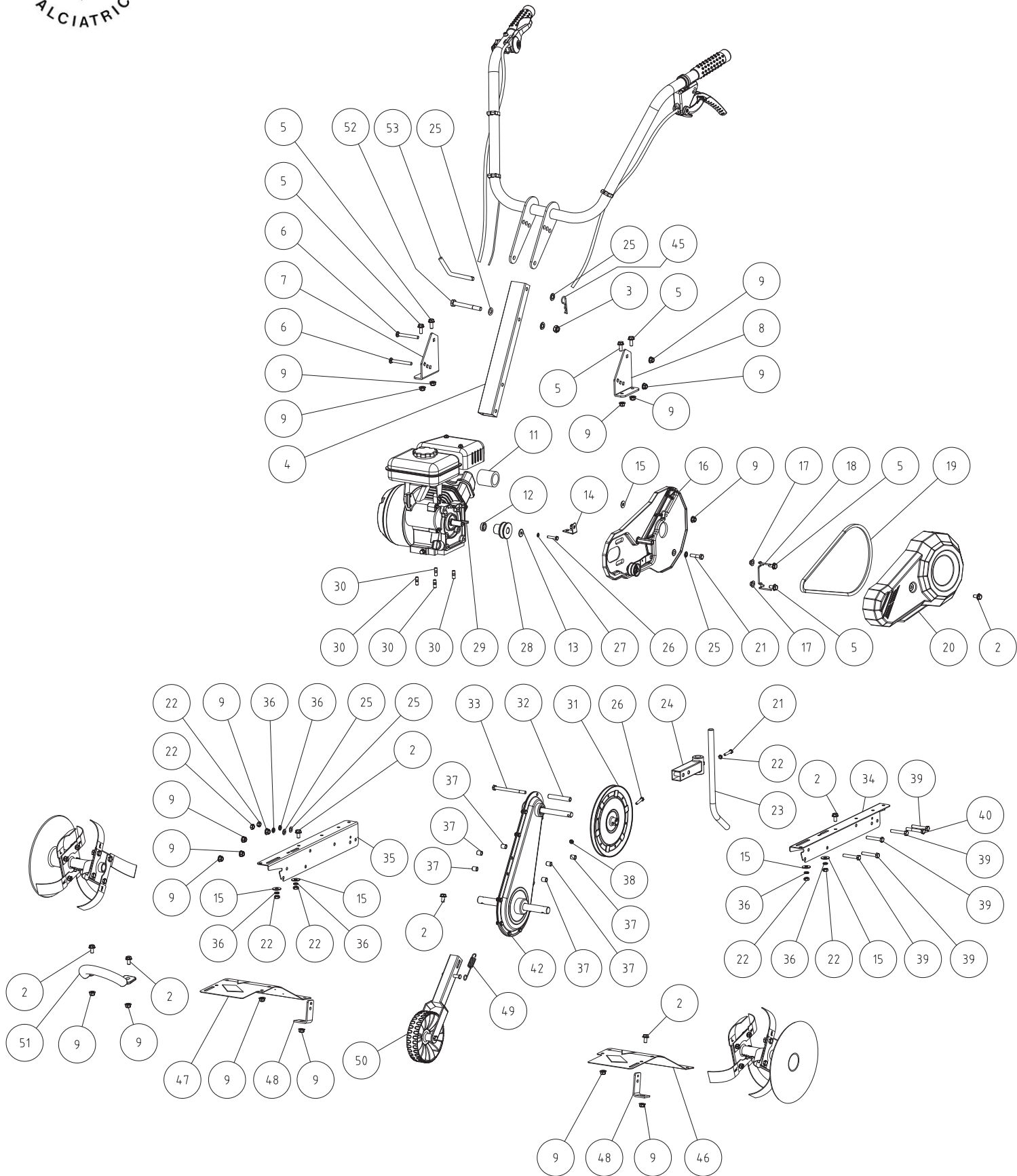


LIBRETTO RICAMBI  
*Spare Parts Catalogue*

# MOTOZAPPATRICE

**RL 2** da N° 2701745







## RL 2 Gruppo componenti principali

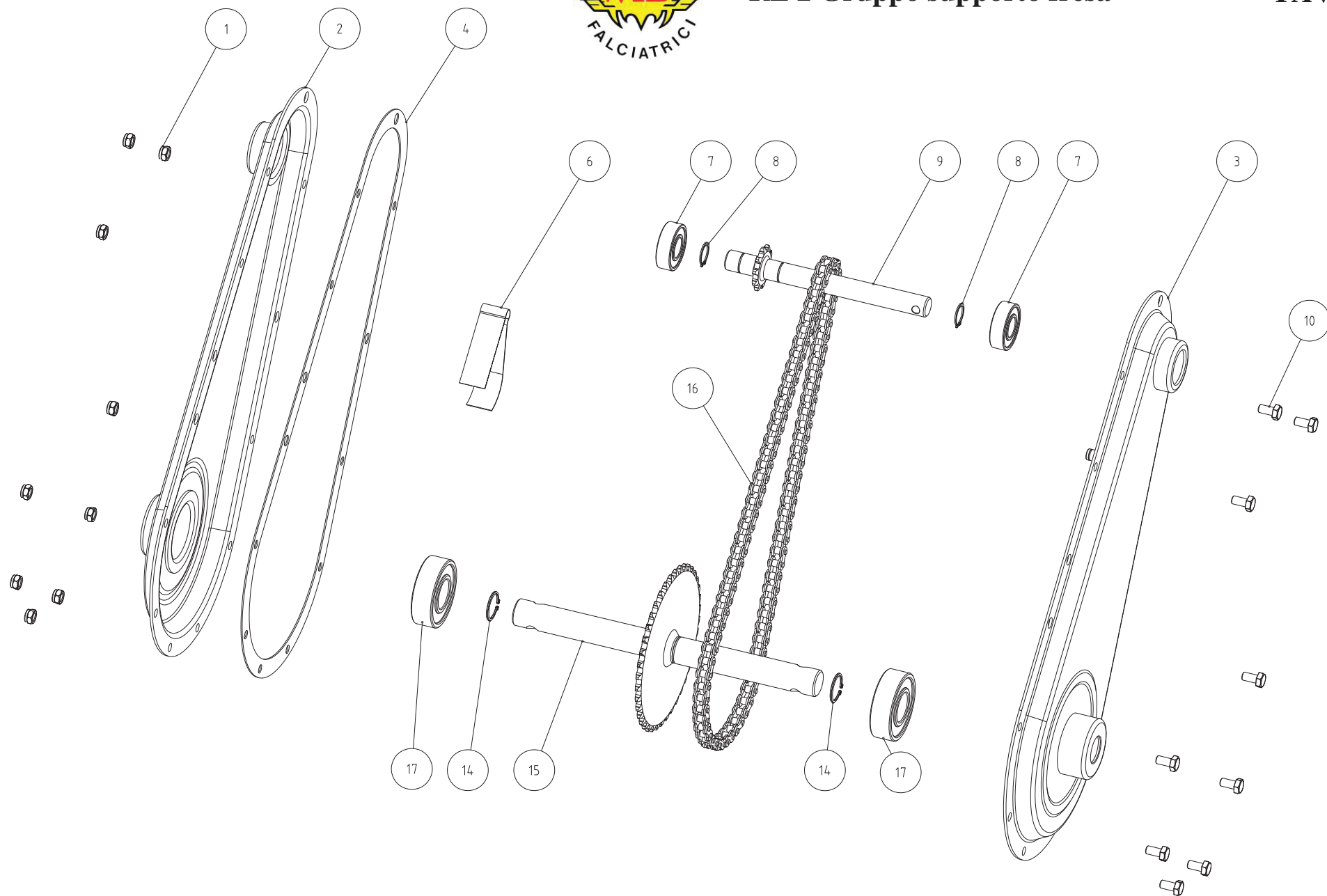
TAV - 1

Pos.	Q.tà	Codice	Denominazione	Pos.	Q.tà	Codice	Denominazione
2	7	SI0300062	Vite flangiata M8x16	27	1	SI0061910	Rondella elastica Ø6
3	1	SI0300029	Dado M8	28	1	SI0300048	Puleggia
4	1	SI0310002	Supporto stegole II tipo	29	1	SI0300068	Chiavetta 5x25
5	6	SI0155310	Vite flangiata M8x20	30	4	SI0300063	Prigioniero M8x15
6	2	SI0300066	Vite a testa bombata e collo quadrato M8x70	31	1	SI0300049	Puleggia
7	1	SI0300053	Supporto stegole dx	32	1	SI0300056	Distanziale
8	1	SI0300052	Supporto stegole sx	33	1	SI0300065	Vite TEM8x105
9	17	SI0150211	Dado flangiato M8	34	1	SI0300042	Supporto morore sx
11	1	SI0300041	Boccola	35	1	SI0300043	Supporto morore dx
12	1	SI0300054	Boccola	36	6	SI0149710	Rondella elastica Ø8
13	1	SI0300069	Rondella a fascia larga Ø24xØ6.3x2	37	6	SI0152711	Boccola Ø11.8xØ8.2x13.5
14	1	SI0300055	Piattino di fissaggio	38	1	SI0147811	Dado M6
15	5	SI0152111	Rondella a fascia larga Ø20xØ8.5x2	39	5	SI0154610	Vite TEM8x50
16	1	SI0300025	Carter interno	40	1	SI0300064	Vite TEM8x55
17	2	SI0300051	Boccola	42	1	SI0310028	Supporto fresa cpl. (II tipo)
18	1	SI0300050	Asta	46	1	SI0300045	Copertura lama sx
19	1	SI0300057	Cinghia trapezoidale 10x950LA	47	1	SI0300046	Copertura lama sx
20	1	SI0320008	Cofano copri cinghia c/ oblò	48	2	SI0300044	Supporto copertura lama
21	2	SI0150610	Vite TEM8x35	49	1	SI0156011	Molla
22	7	SI0152311	Dado M8	50	1	SI0300038	Ruota con supporto
23	1	SI0300060	Sperone	51	1	SI0300061	Maniglia
24	1	SI0300059	Attacco sperone	52	1	SI0148910	Vite TEM8x70
25	6	SI0149011	Rondella piana Ø8	53	1	SI0310001	Perno
26	2	SI0300067	Vite TEM6x30				



# RL 2 Gruppo supporto fresa

TAV - 2





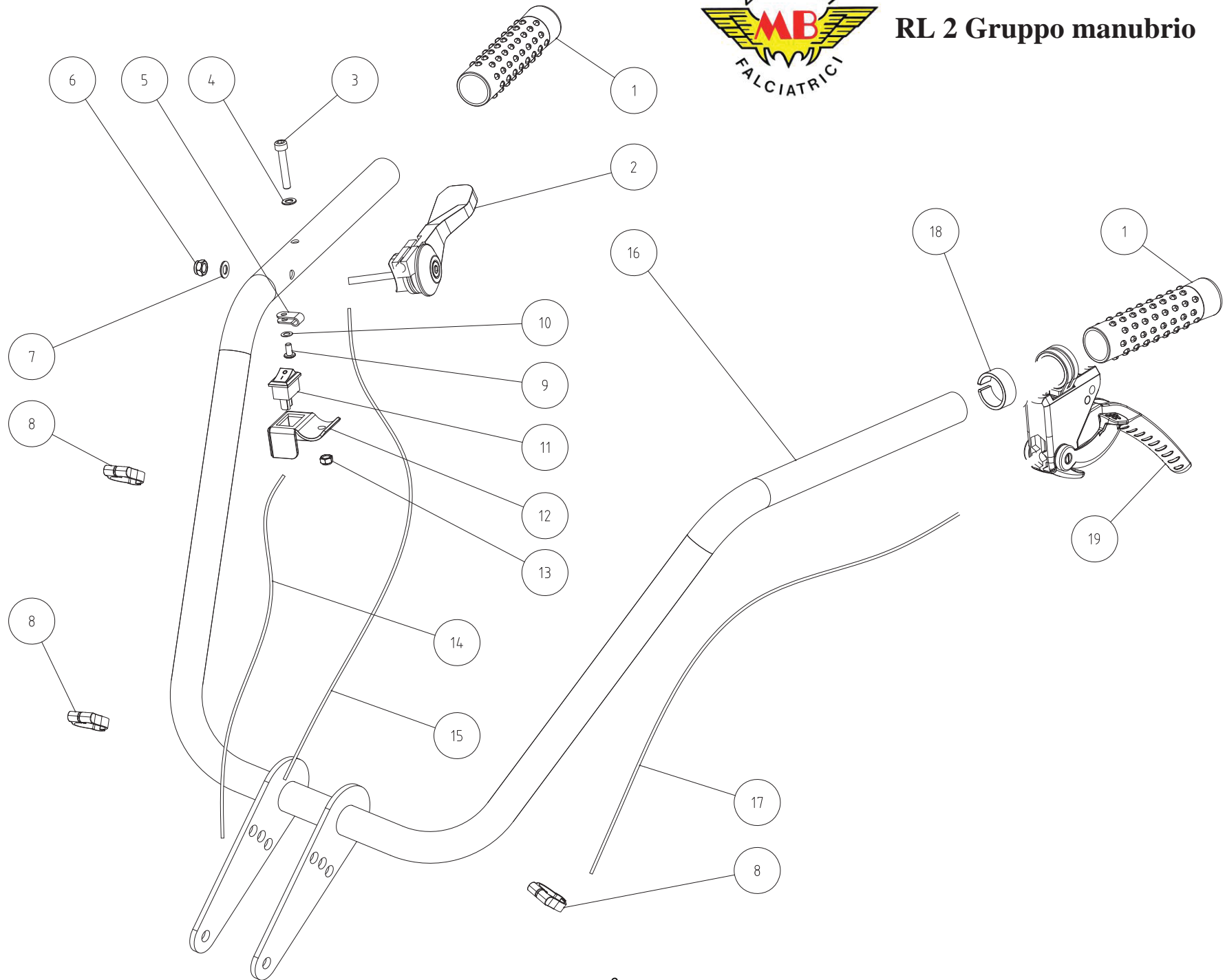
## RL 2 Gruppo supporto fresa

TAV - 2

Pos.	Q.tà	Codice	Denominazione	Pos.	Q.tà	Codice	Denominazione
1	9	SI0147811	Dado M6	9	1	SI0300005	Pignone primario
2	1	SI0300004	Carter catena destro	10	9	SI0153410	Vite TEM6x12
3	1	SI0300003	Carter catena sinistro	14	2	SI0154010	Seeger Ø20
4	1	SI0300012	Guarnizione	15	1	SI0320001	Albero frese II tipo
6	1	SI0300013	Molla	16	1	SI0300010	Catena 35-1-86
7	2	SI0300011	Cuscinetto 6202-2Z	17	2	SI0320002	Cuscinetto 6004-2RS
8	2	SI0004910	Seeger Ø15				



# RL 2 Gruppo manubrio TAV - 3





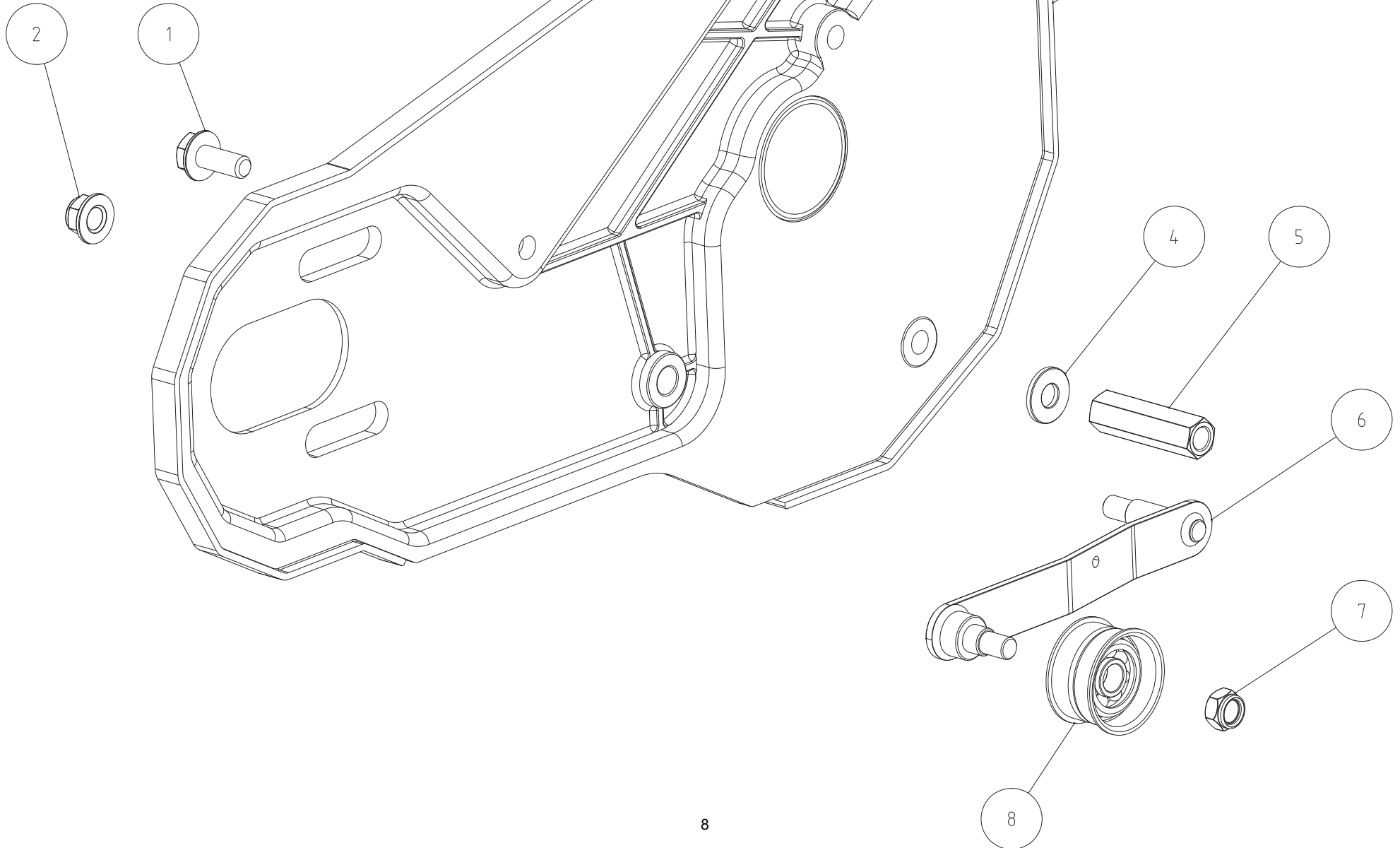
## RL 2 Gruppo manubrio

TAV - 3

Pos.	Q.tà	Codice	Denominazione	Pos.	Q.tà	Codice	Denominazione
1	2	SI0300016	Manopola	11	1	SI0148300	Interruttore
2	1	SI0300020	Comando acceleratore	12	1	SI0148406	Supporto interruttore
3	1	SI0300022	Vite TCEI M5x30	13	1	SI0148511	Dado M5
4	1	SI0147511	Rondella piana Ø5	14	1	SI0310023	Filo stop
5	1	SI0162606	Morsetto	15	1	SI0300021	Filo acceleratore
6	1	SI0147811	Dado M6	16	1	SI0310015	Stegola II tipo
7	1	SI0062010	Rondella piana Ø6	17	1	SI0300017	Filo frizione
8	3	SI0300019	Passacavo	18	1	SI0300018	Anello
9	1	SI0148110	Vite ST4x12-C	19	1	SI0200901	Leva innesto
10	1	SI0052306	Rondella piana Ø4				



**RL 2 Gruppo carter interno**  
**TAV - 4**







## RL 2 Gruppo carter interno

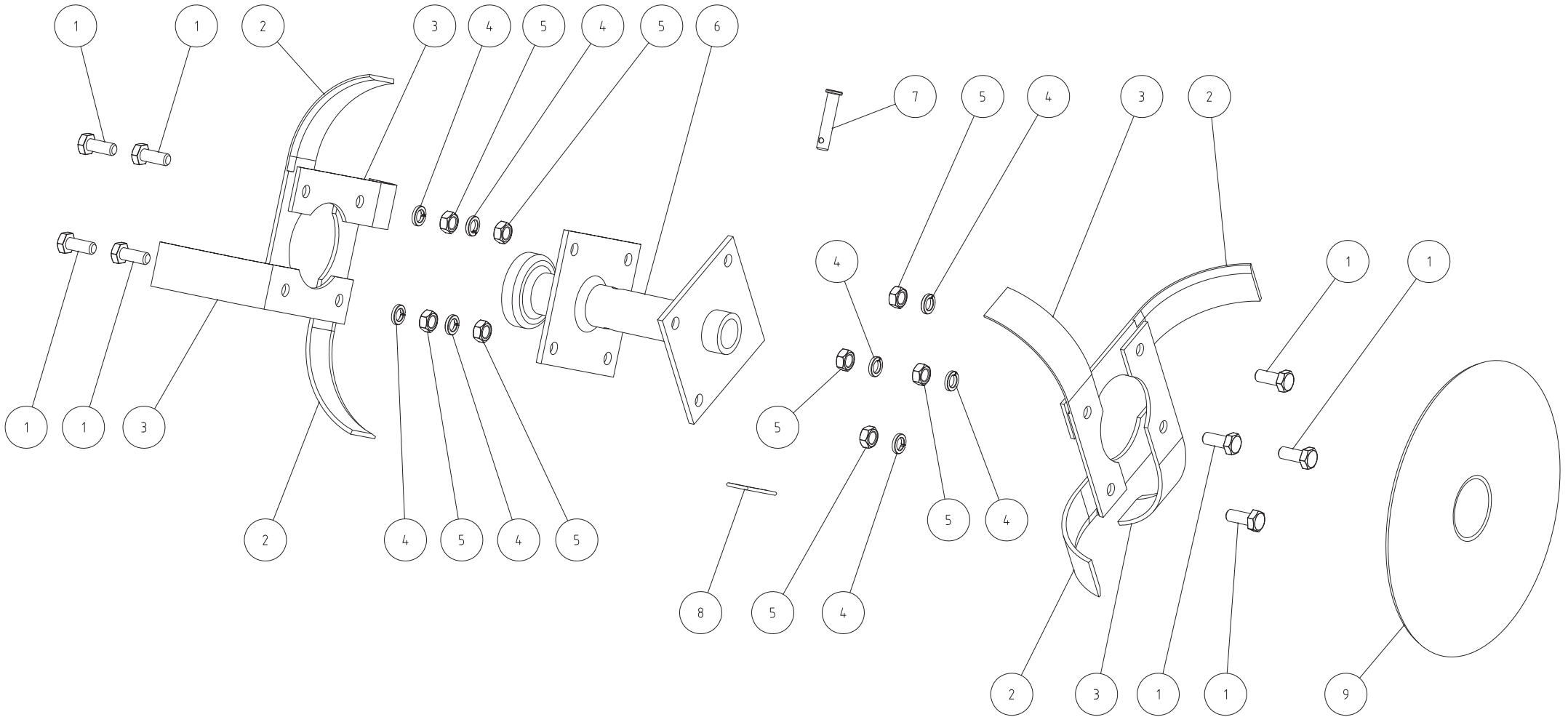
TAV - 4

Pos.	Q.tà	Codice	Denominazione	Pos.	Q.tà	Codice	Denominazione
1	1	SI0155310	Vite flangiata M8×20	5	1	SI0300026	Colonna di fissaggio
2	1	SI0150211	Dado M8	6	1	SI0300027	Braccio galoppino
3	1	SI0300025	Carter interno	7	1	SI0300029	Dado M8
4	1	SI0300030	Rondella a fascia larga Ø24xØ8.5x2	8	1	SI0300028	Galoppino



# RL 2 Gruppo fresa (lato sx)

# TAV - 5





## RL 2 Gruppo fresa (lato sx)

TAV - 5

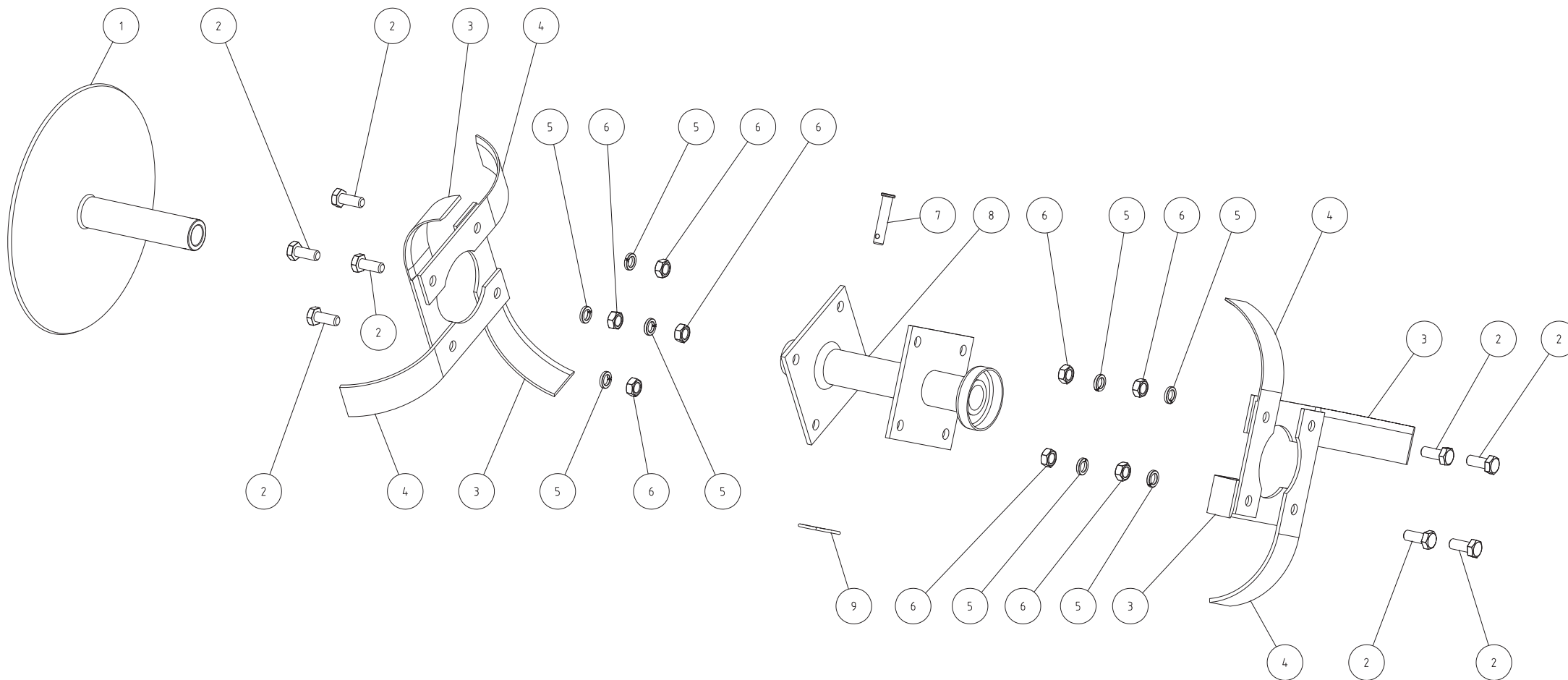
Pos.	Q.tà	Codice	Denominazione
1	8	SI0300032	Vite TE M8x20
2	4	SI0300033	Lama sx
3	4	SI0300034	Lama dx
4	8	SI0149710	Rondella elastica Ø8
5	8	SI0152311	Dado M8

Pos.	Q.tà	Codice	Denominazione
6	1	SI0300035	Mozzo interno
7	1	SI0201101	Perno
8	1	SI0155711	Copiglia
9	1	SI0300036	Disco laterale



# RL 2 Gruppo fresa (lato dx)

# TAV - 6

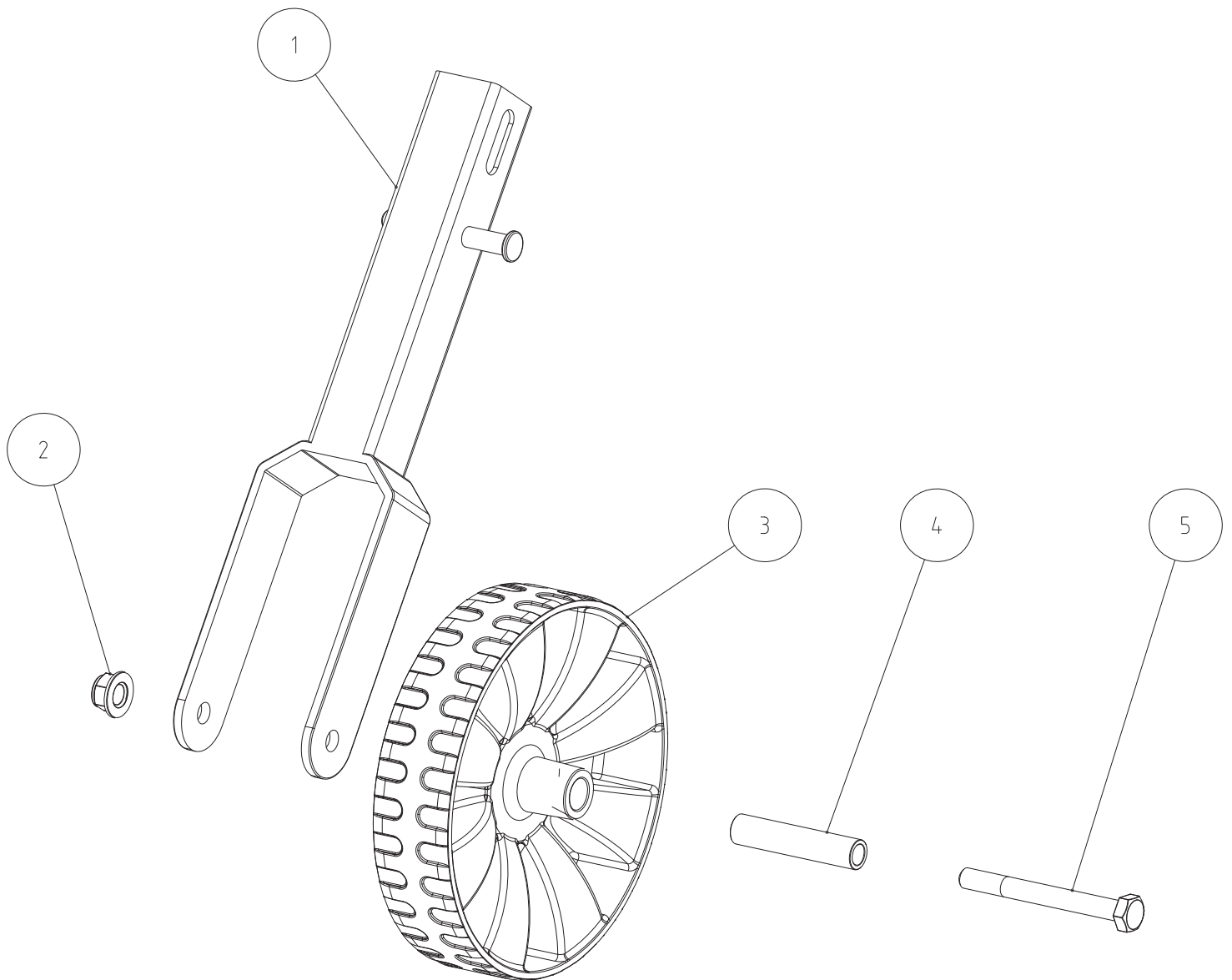




## RL 2 Gruppo fresa (lato dx)

TAV - 6

Pos.	Q.tà	Codice	Denominazione	Pos.	Q.tà	Codice	Denominazione
1	1	SI0300036	Disco laterale	6	1	SI0152311	Dado M8
2	8	SI0300032	Vite TE M8x20	7	1	SI0201101	Perno
3	4	SI0300033	Lama sx	8	1	SI0300035	Mozzo interno
4	4	SI0300034	Lama dx	9	1	SI0155711	Copiglia
5	8	SI0149710	Rondella elastica Ø8				





## RL 2 Gruppo supporto ruotino

TAV - 7

Pos.	Q.tà	Codice	Denominazione
1	1	SI0300039	Forcella supporto ruotino
2	1	SI0150211	Dado M8
3	1	SI0300040	Ruotino
4	1	SI0156311	Boccola $\varnothing 11.8 \times \varnothing 8.2 \times 56$
5	1	SI0156410	Vite TEM8x75

**SE AVETE NECESSITA' DI RICAMBI ORIGINALI RIVOLGETEVI A :**



**MECCANICA BENASSI S.r.l.**

**DOSSO (FERRARA) ITALY**

**Via Statale n°325 – Tel. 0532/848193 – Fax 051/0822449**

**[www.benassi.it](http://www.benassi.it) ; email: [ricambi@benassi.it](mailto:ricambi@benassi.it)**

**PER ORDINARE I RICAMBI**

**SPECIFICARE CON CHIAREZZA PER  
ISCRITTO**

- a) TIPO DI MACCHINA
- b) N° DI MATRICOLA
- c) POSIZIONE, N° DI CODICE E  
DENOMINAZIONE
- d) QUANTITA'

**PER OGNI PARTICOLARE RICHIESTO.**

Le descrizioni, le illustrazioni e le caratteristiche tecniche qui riportate, non sono vincolanti per la Casa Costruttrice che le comunica a semplice titolo illustrativo, riservandosi la facoltà di modifiche in qualsiasi momento allo scopo di migliorare costantemente i propri prodotti, senza l'obbligo di aggiornare questa pubblicazione.

06/2017