

11/2011



MECCANICA BENASSI SPA

LIBRETTO RICAMBI

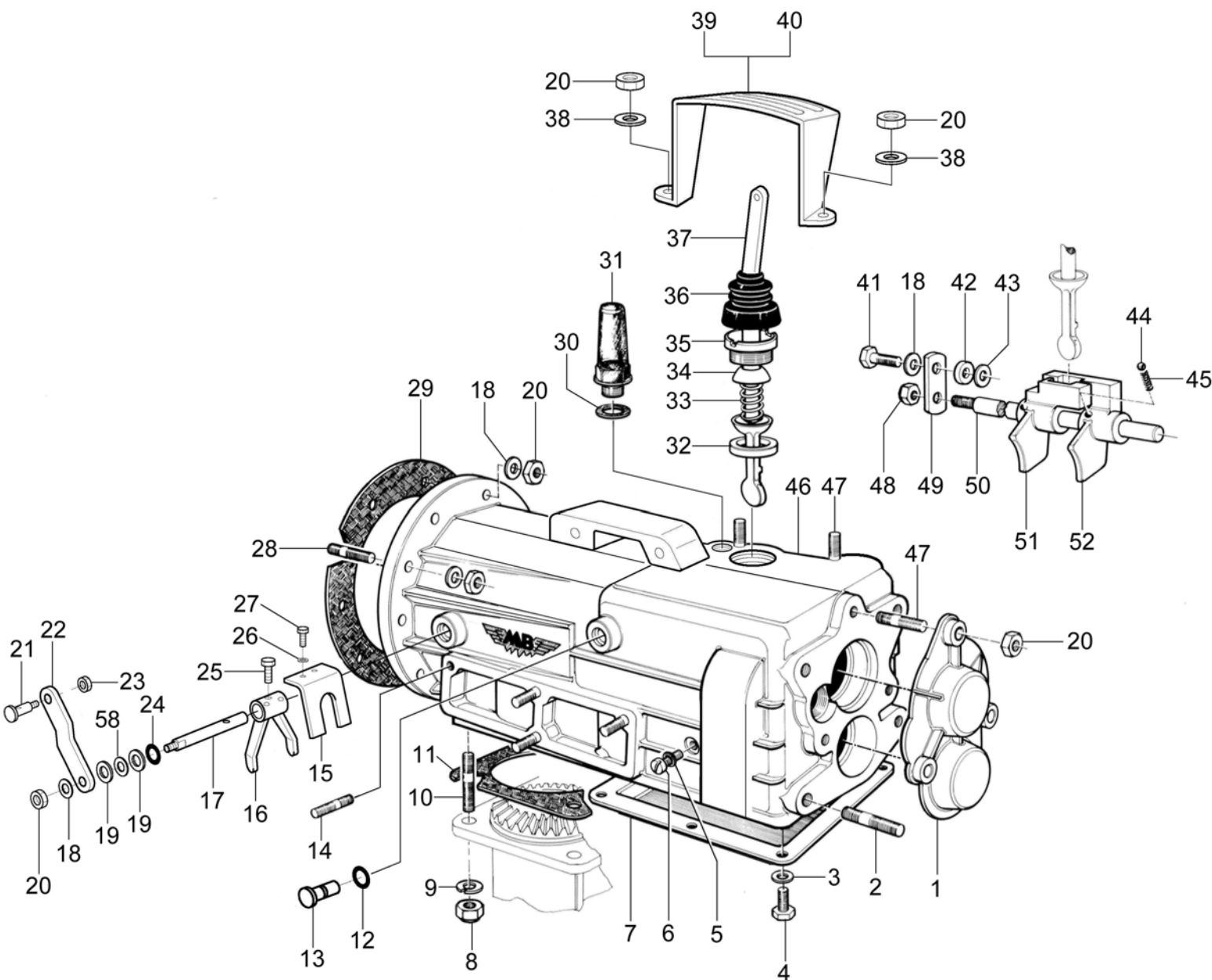
MOTOZAPPATRICE RL 308 Reverso





RL 308 GRUPPO SCATOLA CAMBIO

TAV - 1

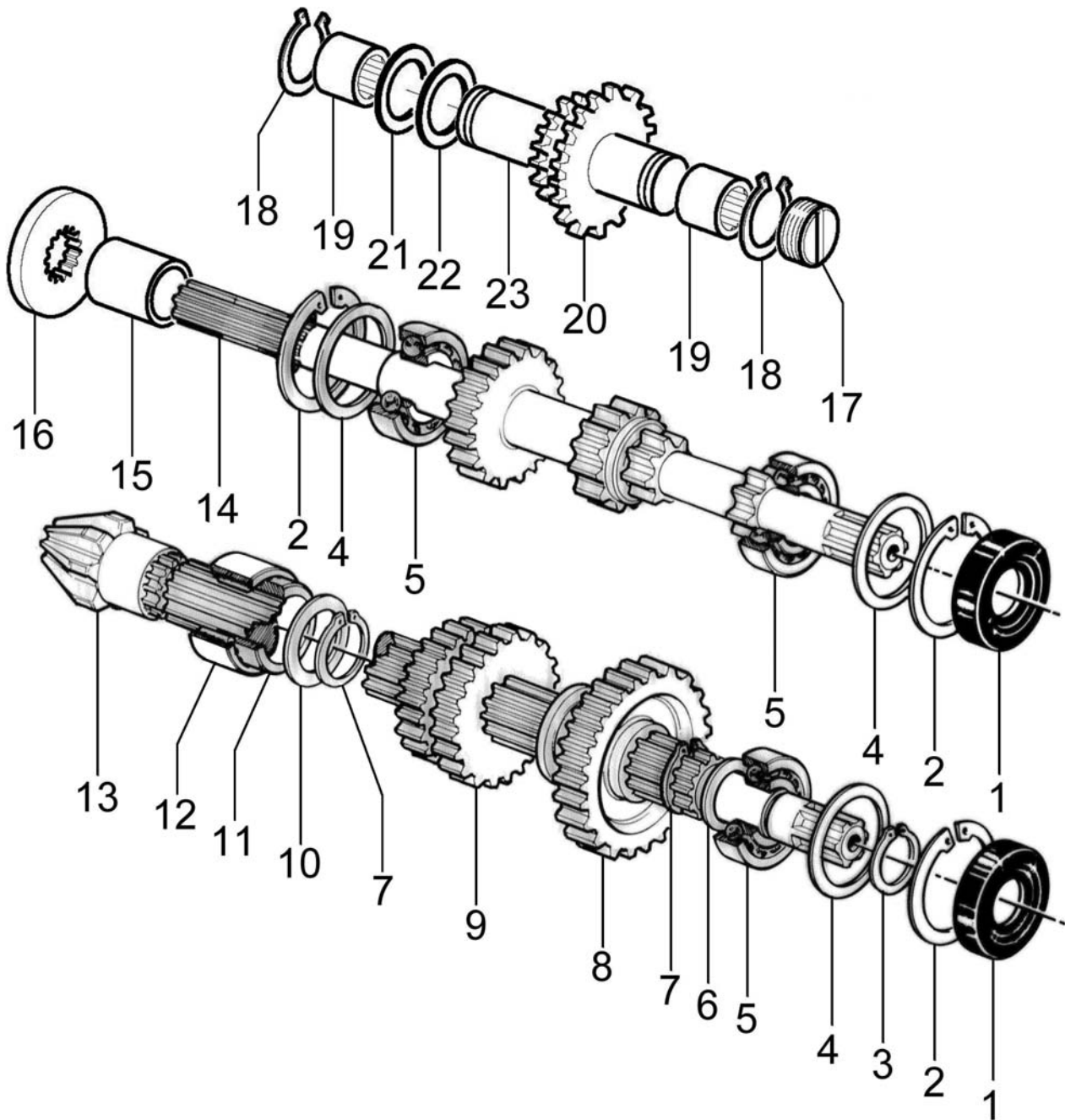




RL 308 GRUPPO SCATOLA CAMBIO

TAV - 1

Pos.	Q.tà	Codice	Denominazione	Pos.	Q.tà	Codice	Denominazione
1	1	6.GQ.024.001	PROTEZIONE PRESA DI FORZA	31	1	3.060.103.0	BOCCHETTONE SFIATO
2	2	6.GP.034.00	PRIGIONIERO M10x30	32	1	6.BQ.024.00	BOCCOLA PORTA LEVA
3	6	3.710.106.0	RONDELLA ONDULATA Ø6	33	1	6.FU.031.T0	MOLLA
4	6	3.931.222.0	VITE TE M6x14	34	1	6.HH.002.T0	SEMISFERA
5	1	6.HC.001.50	RONDELLA IN FIBRA 6-10	35	1	6.CS.019.00	GHIERA PORTA LEVA
6	1	3.970.390.0	VITE TC M6x10	36	1	3.180.109.0	CUFFIA PARAPOLVERE
7	1	6.CO.050.00.2	COPERCHIO CORPO CENTRALE	37	1	6.FL.084.T0	LAVA CAMBIO MARCE
8	4	3.322.105.T	DADO AUTOBLOCCANTE M10	38	2	3.730.105.T	RONDELLA GROWER Ø8
9	4	3.730.106.T	RONDELLA GROWER Ø10	39	1	5.HG.014.T0	SELETTORE MARCE
10	4	6.GP.094.00	PRIGIONIERO M10x37	40	1		SELETTORE MARCE
11	1	6.DS.073.70	GUARNIZIONE SUPPORTO FRESA	41	1	3.931.290.T	VITE TE M8x20
12	1	3.020.108.0	ANELLO DI TENUTA	42	1	6.CT.044.T0	DISTANZIALE
13	1	6.LD.030.T0	TAPPO	43	1	6.HP.002.00	SPESSORE 8x14
14	8	6.GP.038.00	PRIGIONIERO M8x26	44	2	3.810.110.0	SFERA 1/4
15	1	6.FU.173.00	MOLLA	45	2	6.FU.009.00	MOLLA
16	1	6.DF.062.00	FORCELLA	46	1	6.CI.160.00	CORPO CENTRALE
17	1	6.BF.148.00	ASTA PORTA FORCELLA	47	5	6.GP.029.00	PRIGIONIERO M8x31
18	8	3.710.108.0	RONDELLA ONDULATA Ø8	48	1	3.322.104.T	DADO AUTOBLOCCANTE M8
19	2	6.HP.008.50	SPESSORE 12,5x24x sp. 0,8	49	1	6.GL.005.T0	PIASTRINA DI FISSAGGIO
20	14	3.290.106.T	DADO M8	50	1	6.BF.044.00.1	PERNO PORTA FORCELLA
21	1	6.FT.013.00	MORSETTO	51	1	5.DF.010.00	FORCELLA 2° E 3°
22	1	6.FL.108.T0	LEVA FRIZIONE	52	1	5.DF.009.00	FORCELLA 1° E R.M.
23	1	3.290.105.T	DADO M7	53	1	6.BN.037.00	BANDELLA DI PROTEZIONE
24	1	3.010.115.0	ANELLO DI TENUTA 12/22/7	54	5	3.320.103.T	DADO M6 AUTOBLOCCANTE
25	1	6.LM.098.00	VITE SPECIALE	55	2	3.690.109.0	ROSETTA A TAZZA
26	2	3.730.101.0	RONDELLA GROWER Ø4	56	2	6.CT.242.T0	DISTANZIALE
27	2	3.931.130.0	VITE TE M4x8	57	4	3.730.105.T	RONDELLA GROWER Ø8
28	6	6.GP.008.00	PRIG. M8x40 (15LD315/350) HONDA	58	1	3.700.108.T	RONDELLA BISELLATA 12
29	1	6.DS.044.60	GUARNIZIONE MOTORE				
30	1	DOTAZ. TAPPO	GUARNIZIONE 16/22/2				

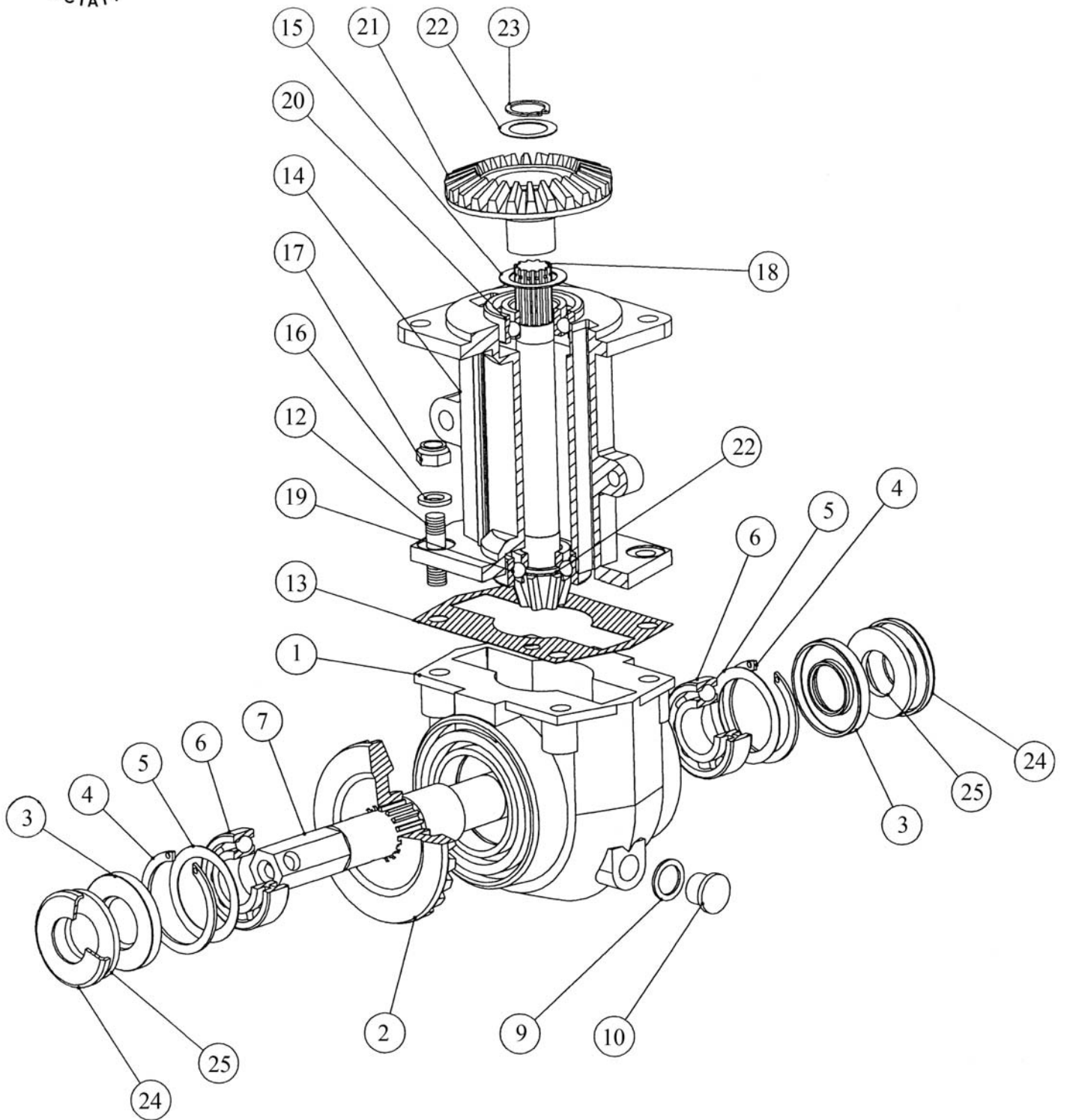


Pos.	Q.tà	Codice	Denominazione
------	------	--------	---------------

1	2	3.010.150.0	ANELLO DI TENUTA 17x40x7
2	3	3.801.140.0	SEEGER I 40
3	1	3.800.117.0	SEEGER I 17
4	3	6.HP.038.00	SPESSORE 30x39,8
5	3	3.250.125.0	CUSCINETTO 6203
6	1	6.HP.022.00	SPESSORE 17x30
7	2	3.800.121.0	SEEGER E 21
8	1	6.FC.170.00	INGRANAGGIO 1° E R.M. Z/35
9	1	6.FC.169.00.1	INGRANAGGIO 2° E 3° Z/28/31
10	1	6.HP.030.50	SPESSORE 21,8x35x0,8
11	1	3.070.115.0	ANELLO INTERNO LR. 25x30x20,5
12	1	3.190.160.0	ASTUCCIO A RULLINI HK 3020

Pos.	Q.tà	Codice	Denominazione
------	------	--------	---------------

13	1	6.GS.127.00	ALBERO SECONDARIO Z/7
14	1	6.FC.380.00	ALBERO PRIMARIO Z/17/13/9/10
15	1	6.CT.278.T0	DISTANZIALE
16	1	6.FC.437.00	COLLARINO DISTANZIALE
17	1	6.LD.028.00	TOPPO FILETTATO
18	2	3.800.114.0	SEEGER E 14
19	2	3.190.115.0	ASTUCCIO A RULLINI
20	1	6.FC.410.00	INGRANAGGIO R.M.
21	1	6.HP.012.50	SPESSORE 24-14-0,8
22	2	6.HP.012.60	SPESSORE 24-14-0,5
23	1	6.GH.094.00	PERNO R.M.



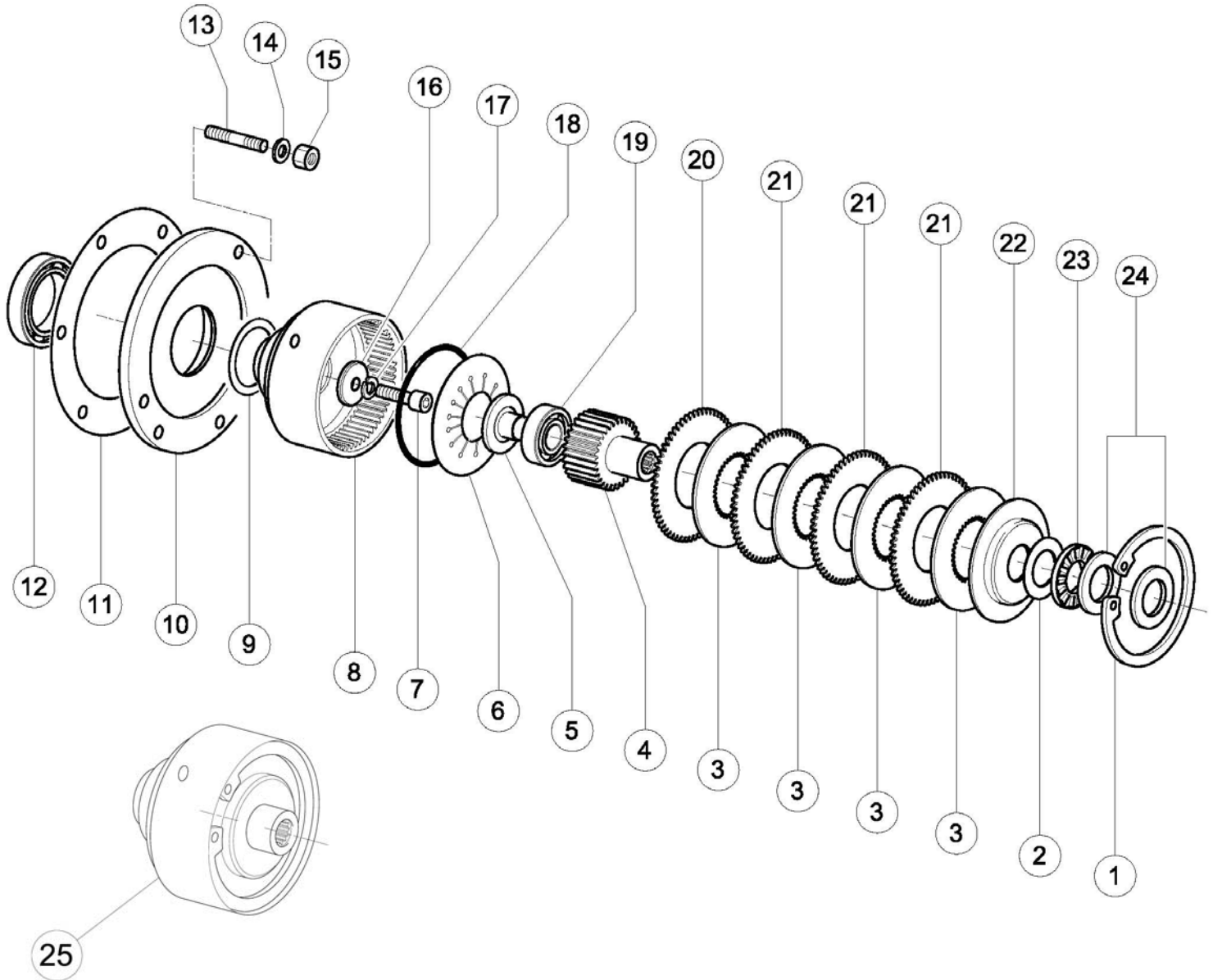


RL 308 GRUPPO SUPPORTO FRESA

TAV - 3

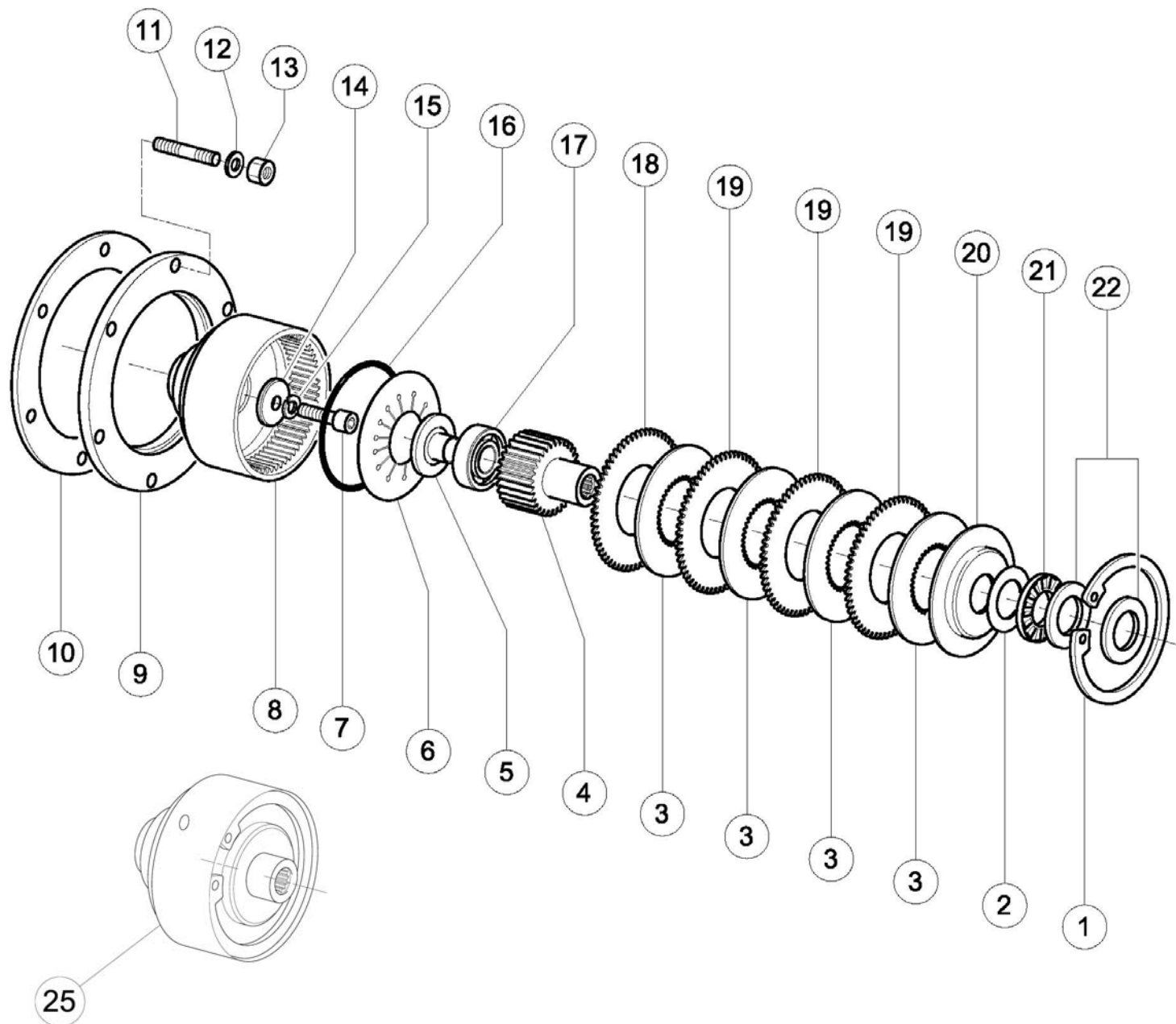
Pos.	Q.tà	Codice	Denominazione
1	1	6.CI.130.00	Porta corona
2	1	6.CC.126.00	Corona conica z-24
3	2	3.011.104.0	Anello di tenuta
4	2	3.801.162.0	Seeger I 62
5	4	6.HP.045.00	Spessore 54x62x0.2-0.3
6	2	3.250.200.0	Cuscinetto a sfere 6007 35x62x14
7	1	6.BB.022.00.1	Albero porta fresa
9	1	6.HC.008.30	Guarnizione in fibra 16x22x1.5
10	1	6.LD.013.T0	Tappo olio
12	1	6.GP.094.00	Prigioniero M10x37
13	1	6.DS.174.00	Guarnizione supporto fresa

Pos.	Q.tà	Codice	Denominazione
14	1	6.CI.129.00.1	Supporto fresa
15	1	6.HP.044.50	Spessore 40,5x52x0.8
16	4	3.730.106.0	Rondella grower Ø10
17	4	3.322.105.T	Dado autobloccante M 10 h10
18	1	6.GS.126.00.1	Pignone conico z-7
19	1	3.260.110.0	Cuscinetto a sfere 3304 20x52x22.2
20	1	3.258.125.0	Cuscinetto a sfere 7205 B 25x52x15
21	1	6.CC.124.00	Corona rinvio fresa z-26
22	1	6.HP.026.00	Spessore 20x30x0.2-0.3-0.5
23	1	3.800.119.0	Seeger E19
24	2	6.CO.118.T0	Coperchietto parapolvere
25	2	6.HC.105.00	Rondella in feltro 35x59x4



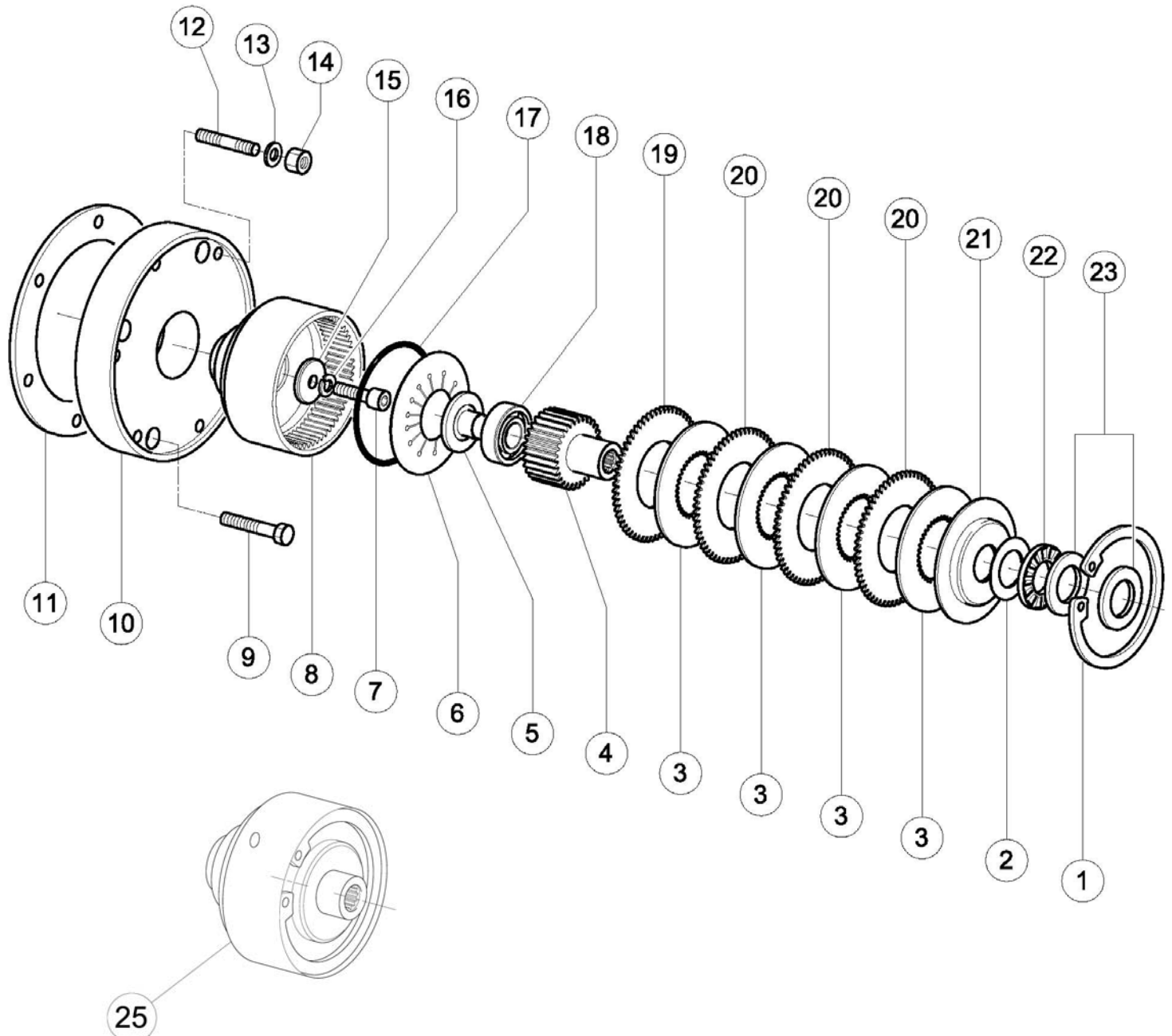
Pos.	Q.tà	Codice	Denominazione
1	1	3.801.190.0	SEEGER I90
2	1	6.HP.035.30/40	SPESSORE
3	4	3.360.102.0	DISCO FRIZIONE Ø83
4	1	6.FV.094.00	MOZZO DISINNESTO FRIZIONE
5	1	6.BU.009.00	BUSSOLA CON PIATTELLO
6	1	3.580.113.0	MOLLA A DIAFRAMMA "carico kg 60"
7	1	3.940.370.0	VITE TB M8x25
8	1	6.CD.037.00	CAMPANA FRIZIONE
9	1	6.HP.044.50-60-70	SPESSORE
10	1	6.DI.122.00	FLANGIA DISTANZIALE
11	1	6.DS.044.60	GUARNIZIONE
12	1	3.250.214.0	CUSCINETTO A SFERE 40-62-12

Pos.	Q.tà	Codice	Denominazione
13	6	6.GP.031.00	PRIGIONIERO M8
14	6	3.710.108.0	RONDELLA ONDULATA Ø8
15	6	3.290.106.T	DADO M8
16	1	6.HC.047.00	RONDELLA SPECIALE
17	1	3.730.105.0	RONDELLA GROWER Ø8
18	1	3.805.106.0	SEEGER SB 85
19	1	3.250.125.0	CUSCINETTO A SFERE 17-40-12
20	1	6.CU.009.00	DISCO SPESSORE 2,5
21	3	6.CU.010.00	DISCO SPESSORE 2
22	1	6.HM.009.00	SPINGIDISCO
23	1	3.280.115.0	CUSCINETTO REGGISPINTA
24	2	3.687.114.0	RALLA
25	1	6.CD.037.PA	FRIZIONE COMPLETA



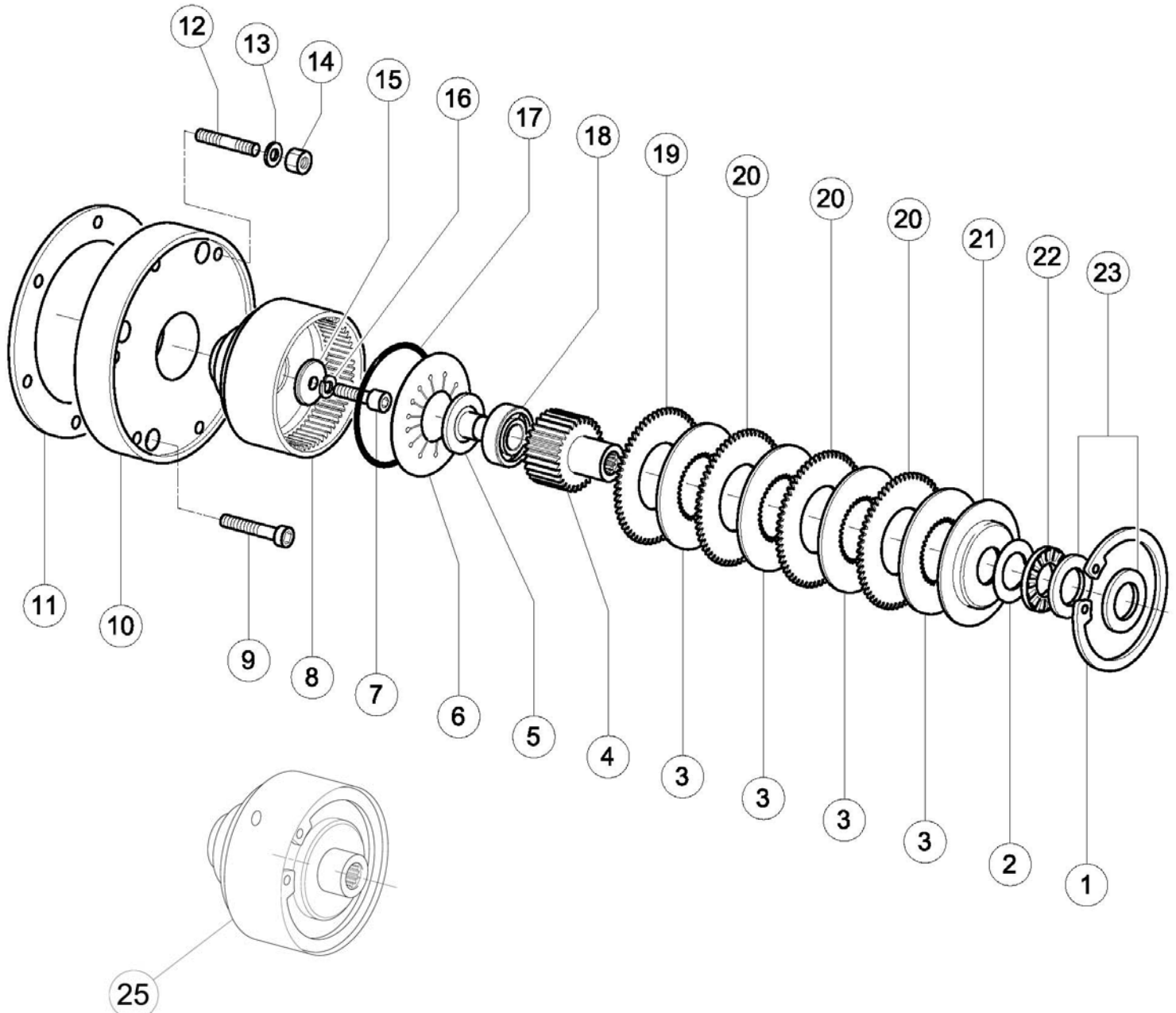
Pos.	Q.tà	Codice	Denominazione
1	1	3.801.190.0	SEEGER I90
2	0	6.HP.035.30/40	SPESSORE
3	4	3.360.102.0	DISCO FRIZIONE Ø83
4	1	6.FV.094.00	MOZZO DISINNESTO FRIZIONE
5	1	6.BU.009.00	BUSSOLA CON PIATTELLO
6	1	3.580.113.0	MOLLA A DIAFRAMMA "carico kg 60"
7	1	3.940.370.0	VITE TB M8x25
8	1	6.CD.029.00	CAMPANA FRIZIONE
9	1	6.DI.120.0	FLANGIA DISTANZIALE
10	1	6.DS.044.60	GUARNIZIONE
11	6	6.GP.031.00	PRIGIONIERO M8

Pos.	Q.tà	Codice	Denominazione
12	6	3.710.108.T	RONDELLA ONDULATA Ø8
13	6	3.290.106.T	DADO M8
14	1	6.HC.047.00	RONDELLA SPECIALE
15	1	3.730.105.T	RONDELLA GROWER Ø8
16	1	3.805.106.0	SEEGER SB 85
17	1	3.250.125.0	CUSCINETTO A SFERE 17-40-12
18	1	6.CU.004.00	DISCO SPESSORE 3
19	3	6.CU.010.00	DISCO SPESSORE 2
20	1	6.HM.009.00	SPINGIDISCO
21	1	3.280.115.0	CUSCINETTO REGGISPINTA
22	2	3.687.114.0	RALLA
25	1	6.CD.029.PF	FRIZIONE COMPLETA

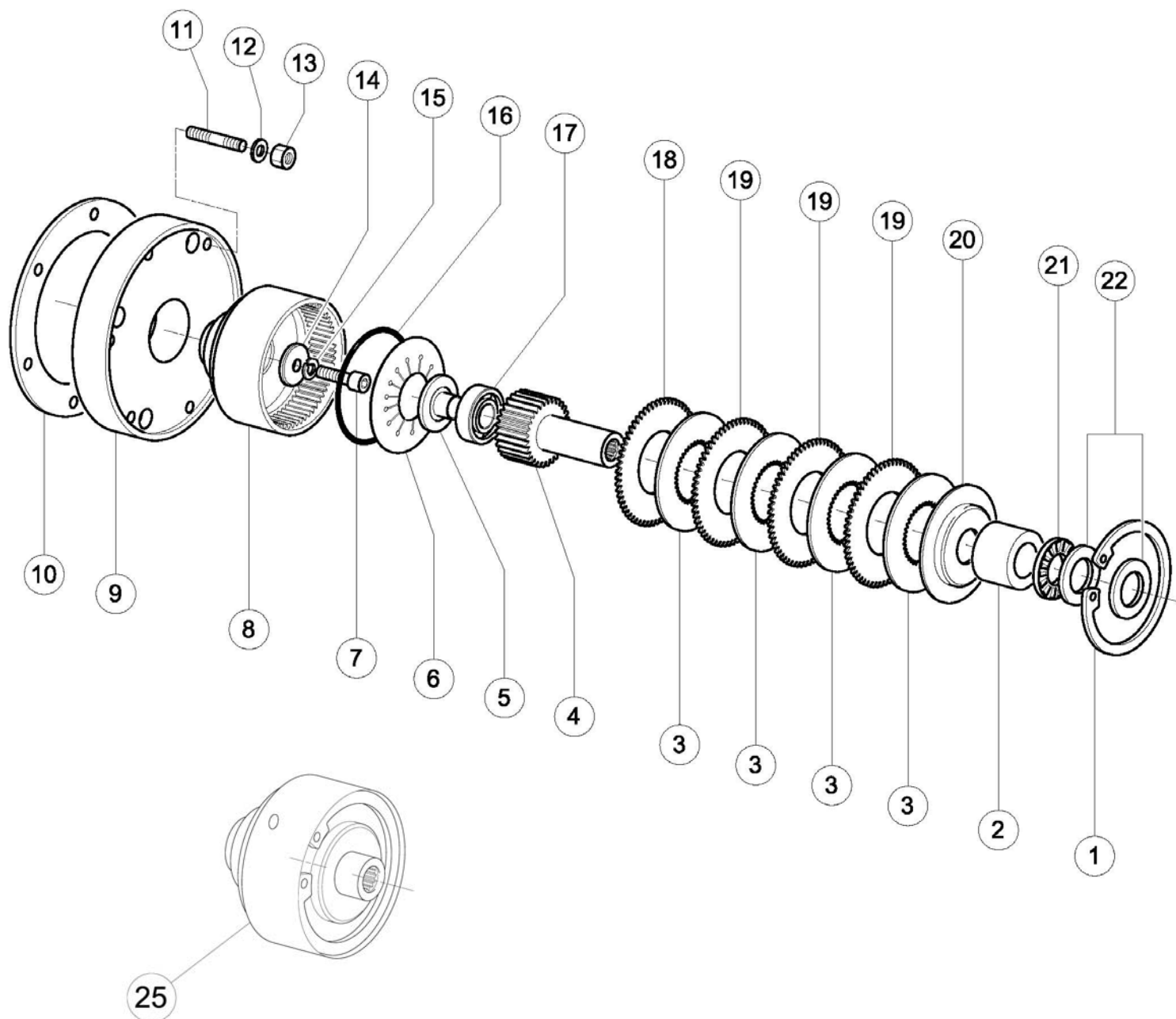


Pos.	Q.tà	Codice	Denominazione
1	1	3.801.190.0	SEEGER I90
2	1	6.HP.035.30/40	SPESSORE Ø25,3x41,9
3	4	3.360.102.0	DISCO FRIZIONE Ø83
4	1	6.FV.094.00	MOZZO DISINNESTO FRIZIONE
5	1	6.BU.009.00	BUSSOLA CON PIATTELLO
6	1	3.580.113.0	MOLLA A DIAFRAMMA "carico kg 60"
7	1	3.940.370.0	VITE TB M8x25
8	1	6.CD.029.00	CAMPANA FRIZIONE
9	4	3.930.320.T	VITE TE M8x35
10	1	6.DI.119.00	FLANGIA MOTORE KAMA KD 70
11	1	6.DS.195.00	GUARNIZIONE
12	6	6.GP.008.00	PRIGIONIERO M8

Pos.	Q.tà	Codice	Denominazione
13	6	3.710.108.0	RONDELLA ONDULATA Ø8
14	6	3.290.106.T	DADO M8
15	1	6.HC.047.T0	RONDELLA SPECIALE
16	1	3.730.105.T	RONDELLA GROWER Ø8
17	1	3.805.106.0	SEEGER SB 85
18	1	3.250.125.0	CUSCINETTO A SFERE 17-40-12
19	1	6.CU.004.00	DISCO SPESSORE 3
20	3	6.CU.010.00	DISCO SPESSORE 2
21	1	6.HM.009.00	SPINGIDISCO
22	1	3.280.115.0	CUSCINETTO REGGISPINTA
23	2	3.687.114.0	RALLA
25	1	6.CD.029.PF	FRIZIONE COMPLETA

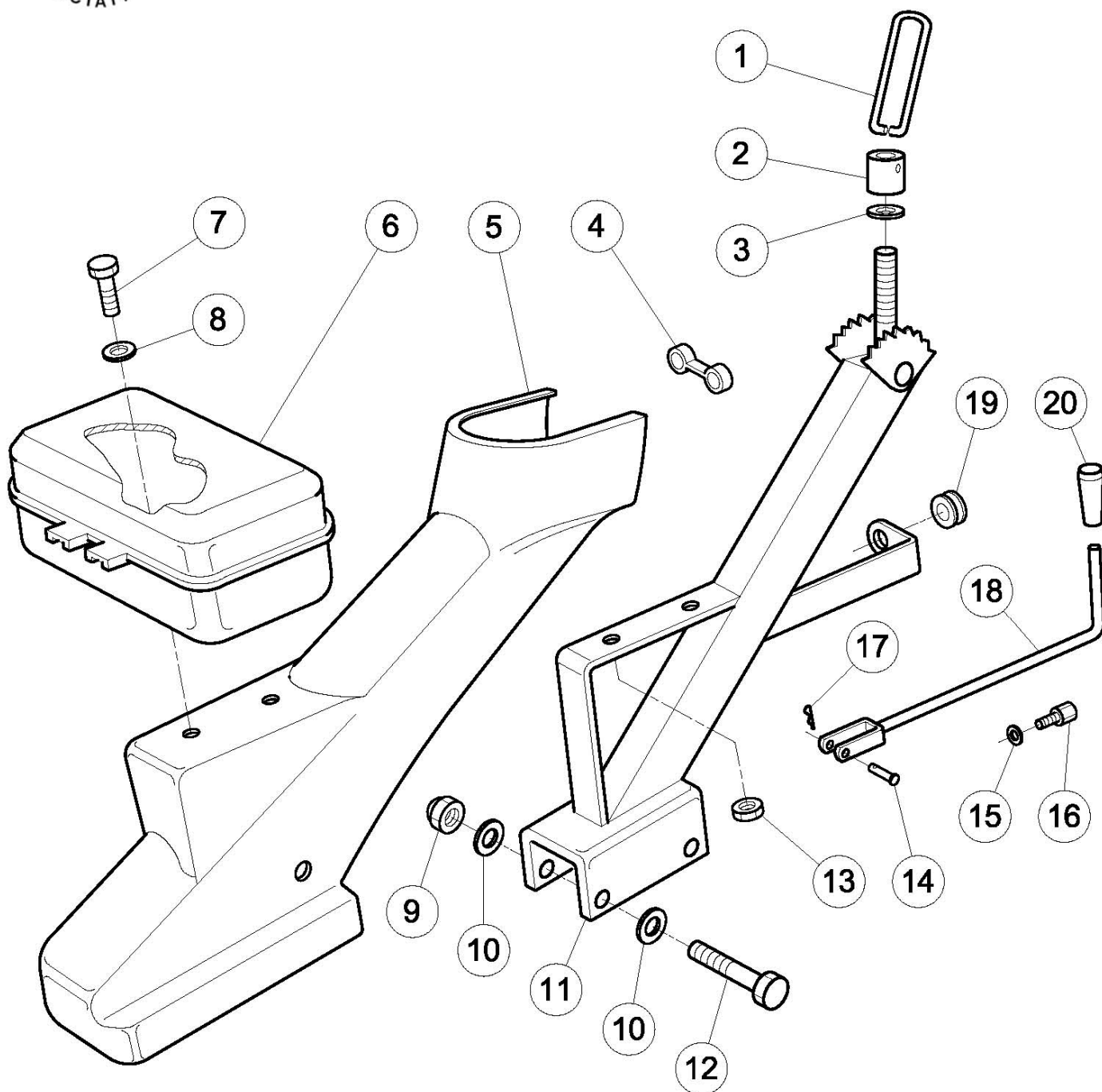


Pos.	Q.tà	Codice	Denominazione	Pos.	Q.tà	Codice	Denominazione
1	1	3.801.190.0	SEEGER I90	13	6	3.710.108.0	RONDELLA ONDULATA Ø8
2	1	6.HP.035.30/40	SPESSORE	14	6	3.290.106.T	DADO M8
3	4	3.360.102.0	DISCO FRIZIONE Ø83	15	1	6.HC.047.T0	RONDELLA SPECIALE
4	1	6.FV.094.00	MOZZO DISINNESTO FRIZIONE	16	1	3.730.105.0	RONDELLA GROWER Ø8
5	1	6.BU.009.00	BUSSOLA CON PIATTELLO	17	1	3.805.106.0	SEEGER SB 85
6	1	3.580.113.0	MOLLA A DIAFRAMMA "carico kg 60"	18	1	3.250.125.0	CUSCINETTO A SFERE 17-40-12
7	1	3.940.370.0	VITE TB M8x25	19	1	6.CU.004.00	DISCO SPESSORE 3
8	1	6.CD.029.00	CAMPANA FRIZIONE	20	3	6.CU.010.00	DISCO SPESSORE 2
9	4	3.938.204.0	VITE TCEI M8x30	21	1	6.HM.009.00	SPINGIDISCO
10	1	6.DI.121.00	FLANGIA MOTORE	22	1	3.280.115.0	CUSCINETTO REGGISPINTA
11	1	6.DS.199.00	GUARNIZIONE	23	2	3.687.114.0	RALLA
12	6	6.GP.008.00	PRIGIONIERO M8	25	1	6.CD.029.PF	FRIZIONE COMPLETA



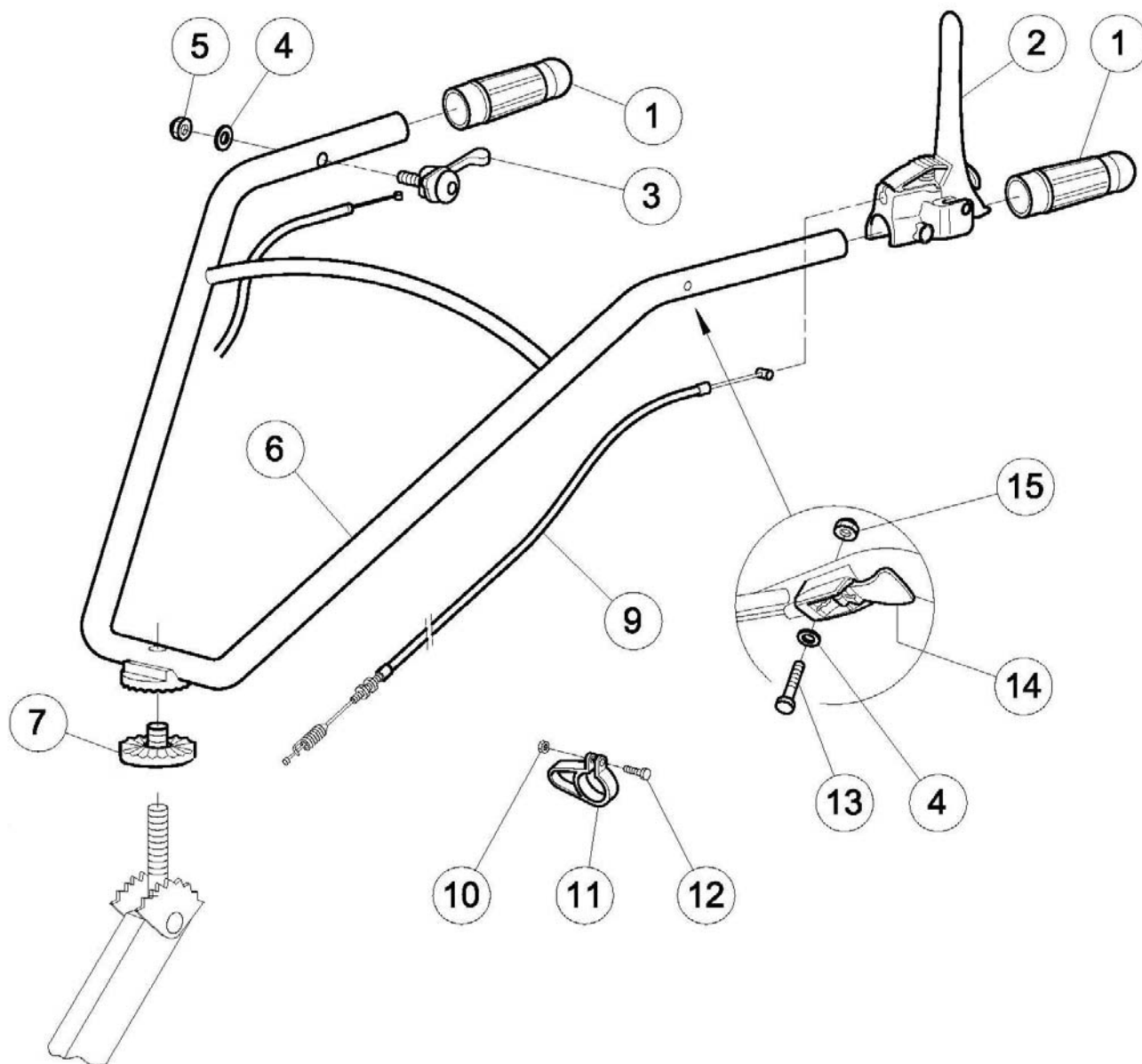
Pos.	Q.tà	Codice	Denominazione
1	1	3.801.190.0	SEEGER I90
2	1	6.CT.276.00	DISTANZIALE
3	4	3.360.102.0	DISCO FRIZIONE Ø83
4	1	6.FV.093.00	MOZZO DISINNESTO FRIZIONE
5	1	6.BU.009.00	BUSSOLA CON PIATTELLO
6	1	3.580.113.0	MOLLA A DIAFRAMMA "carico kg 60"
7	1	3.940.370.0	VITE TB M8x25
8	1	6.CD.029.00	CAMPANA FRIZIONE
9	1	3.401.101.0	FLANGIA MOTORE
10	1	6.DS.044.60	GUARNIZIONE
11	6	6.GP.109.00	PRIGIONIERO M8

Pos.	Q.tà	Codice	Denominazione
12	6	3.710.108.T	RONDELLA ONDULATA Ø8
13	6	3.290.106.T	DADO M8
14	1	6.HC.047.00	RONDELLA SPECIALE
15	1	3.730.105.T	RONDELLA GROWER Ø8
16	1	3.805.106.0	SEEGER SB 85
17	1	3.250.125.0	CUSCINETTO A SFERE 17-40-12
18	1	6.CU.004.00	DISCO SPESSORE 3
19	3	6.CU.010.00	DISCO SPESSORE 2
20	1	6.HM.009.00	SPINGIDISCO
21	1	3.280.115.0	CUSCINETTO REGGISPINTA
22	2	3.687.114.0	RALLA
25	1	6.CD.029.PG	FRIZIONE COMPLETA



Pos.	Q.tà	Codice	Denominazione
1	1	6.FU.008.T0	MOLLA A LEVA
2	1	6.CS.008.T0	BOCCOLA FILETTATA
3	1	3.700.109.T	RONDELLA BISELLATA Ø14
4	1	6.DT.011.T0	PASSACAVO
5	1	6.GQ.079.A0	COFANO
6	1	5.BS.006.00	BORSETTA PORTA ATREZZI
7	2	3.931.225.T	VITE TE M6x16
8	3	3.701.120.T	RONDELLA COMUNE Ø6x18
9	2	3.320.105.T	DADO AUTOBLOCCANTE M10 h12
10	4	3.700.107.T	RONDELLA BISELLATA Ø10

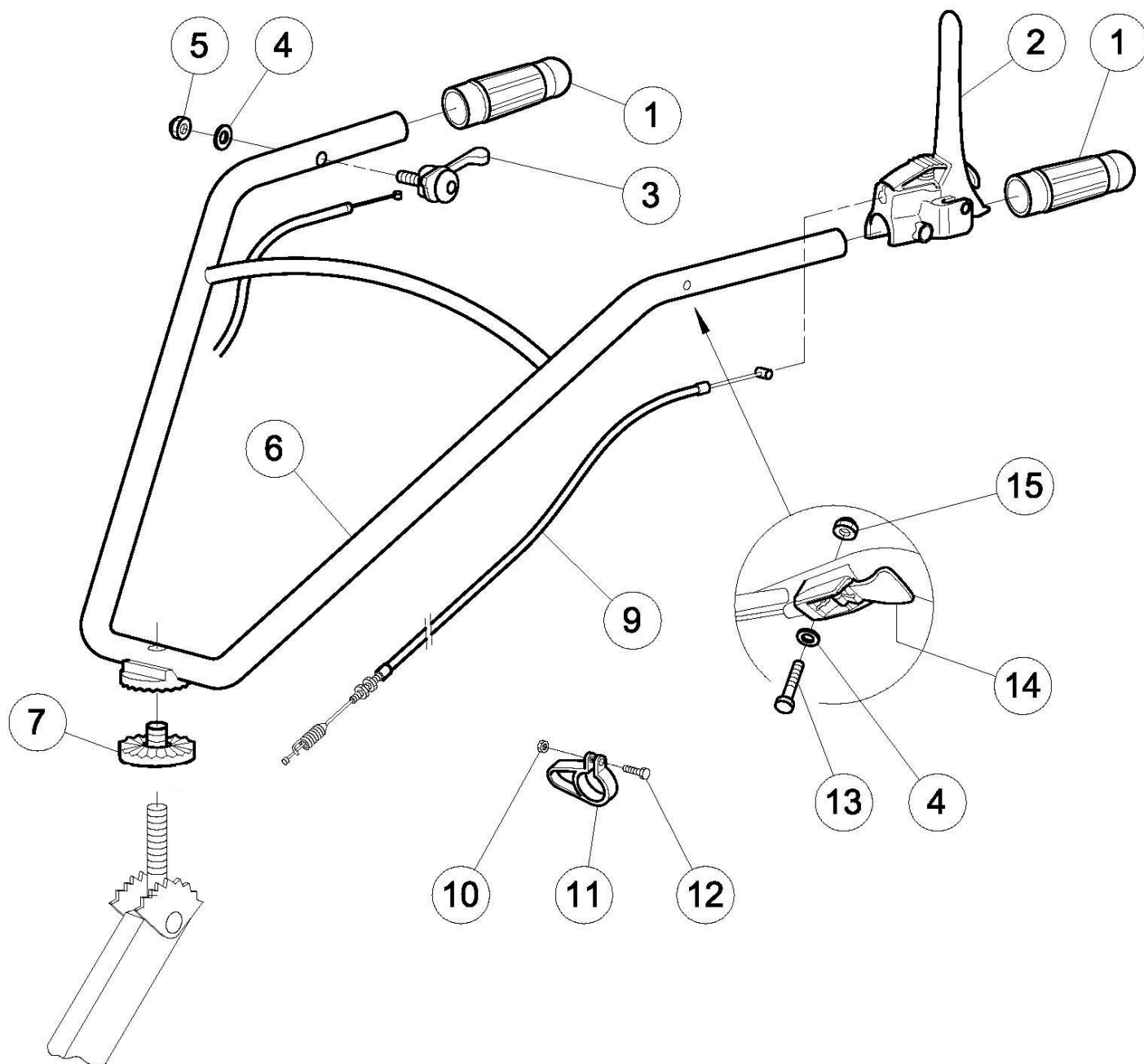
Pos.	Q.tà	Codice	Denominazione
11	1	5.HT.392.A0	SUPPORTO MANUBRIO
12	2	3.930.430.T	VITE TE M10x75
13	1	3.322.103.T	DADO BASSO M6
14	1	6.GH.065.T0	PERNO
15	1	3.700.106.T	RONDELLA BISELLATA Ø8
16	1	6.DT.040.T0	GUIDA FILO
17	1	3.420.101.T	FISSAGGIO RAPIDO
18	1	5.BF.029.T0	ASTA COMANDO MARCE
19	1	3.650.110.0	PASSACAVO GUIDA ASTA
20	1	3.660.101.0	POMELLO PER ASTA Ø10



fino alla matricola n.°8400178

Pos.	Q.tà	Codice	Denominazione
1	2	3.560.112.0	MANOPOLA
2	1	3.540.119.0	LEVA (ROSSA)
3	1	3.570.102.0	MANETTINO ACCELERATORE
4	2	3.710.106.0	RONDELLA ONDULATA Ø6
5	1	3.322.103.T	DADO AUTOBLOCCANTE M6
6	1	5.HR.156.C0	STEGOLE
7	1	6.HZ.012.T0	SUPPORTO DENTATO

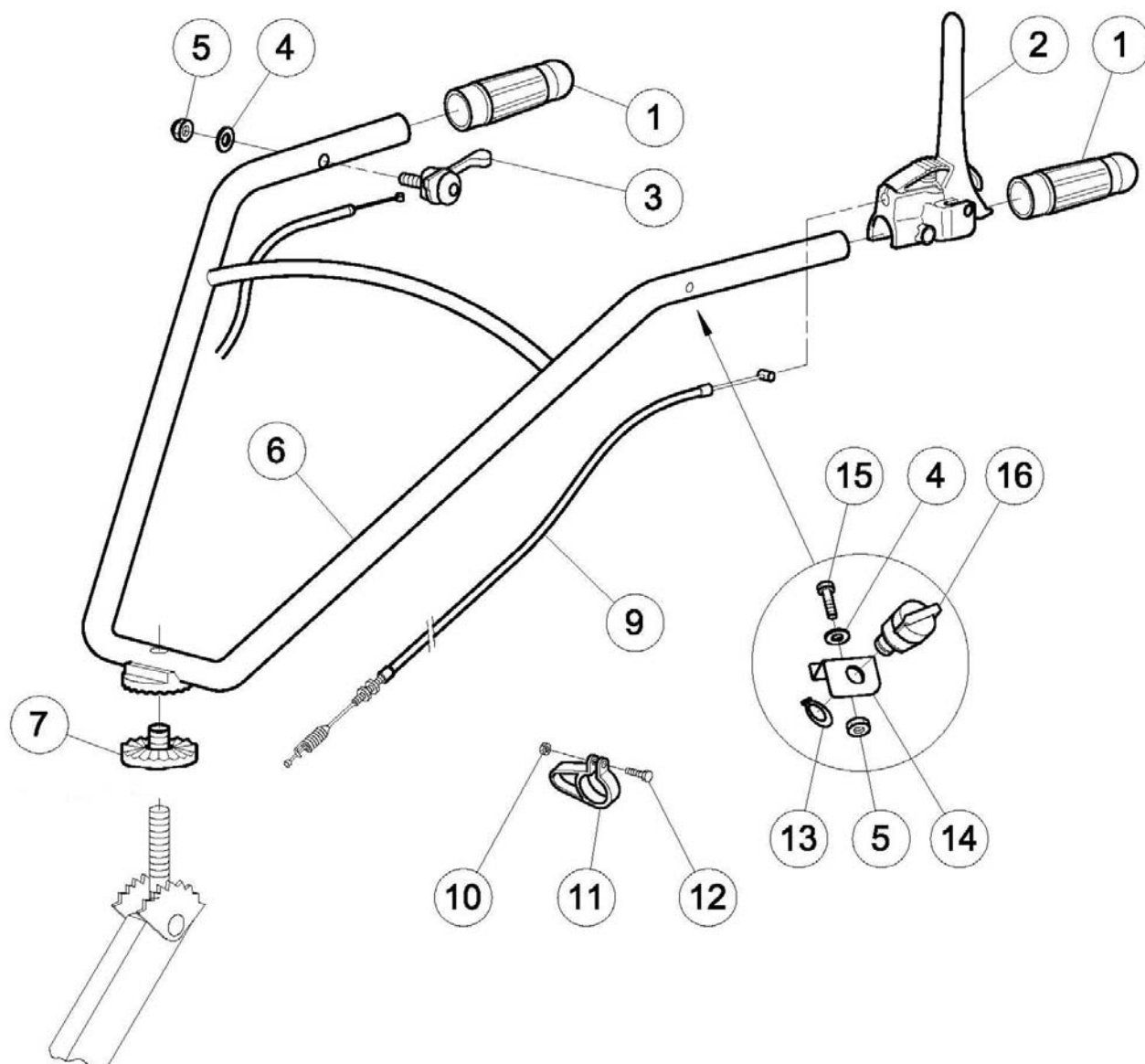
Pos.	Q.tà	Codice	Denominazione
9	1	6.DG.219.00	FILO INNESTO FRIZIONE
10	2	3.290.103.T	DADO M5 h5
11	2	3.380.121.0	FASCETTA
12	2	3.970.325.T	VITE T.C.C.I M5x16
13	1	3.950.265.T	VITE TSPEI M6x45
14	1	3.540.129.0	LEVA STOP MOTORE
15	1	3.320.103.T	DADO M6 h8



fino alla matricola n.°8400178

Pos.	Q.tà	Codice	Denominazione
1	2	3.560.112.0	MANOPOLA
2	1	3.540.119.0	LEVA (ROSSA)
3	1	3.570.102.0	MANETTINO ACCELERATORE
4	2	3.710.106.0	RONDELLA ONDULATA Ø6
5	1	3.322.103.T	DADO AUTOBLOCCANTE M6
6	1	5.HR.156.00	STEGOLE
7	1	6.HZ.012.00	SUPPORTO DENTATO

Pos.	Q.tà	Codice	Denominazione
9	1	6.DG.220.00	FILLO INNESTO FRIZIONE
10	2	3.290.103.T	DADO M5 h5
11	2	3.380.121.0	FASCETTA
12	2	3.970.325.T	VITE T.C.C.I M5x16
13	1	3.950.265.T	VITE TSPEI M6x45
14	1	3.540.129.0	LEVA STOP MOTORE
15	1	3.320.103.T	DADO M8 h8



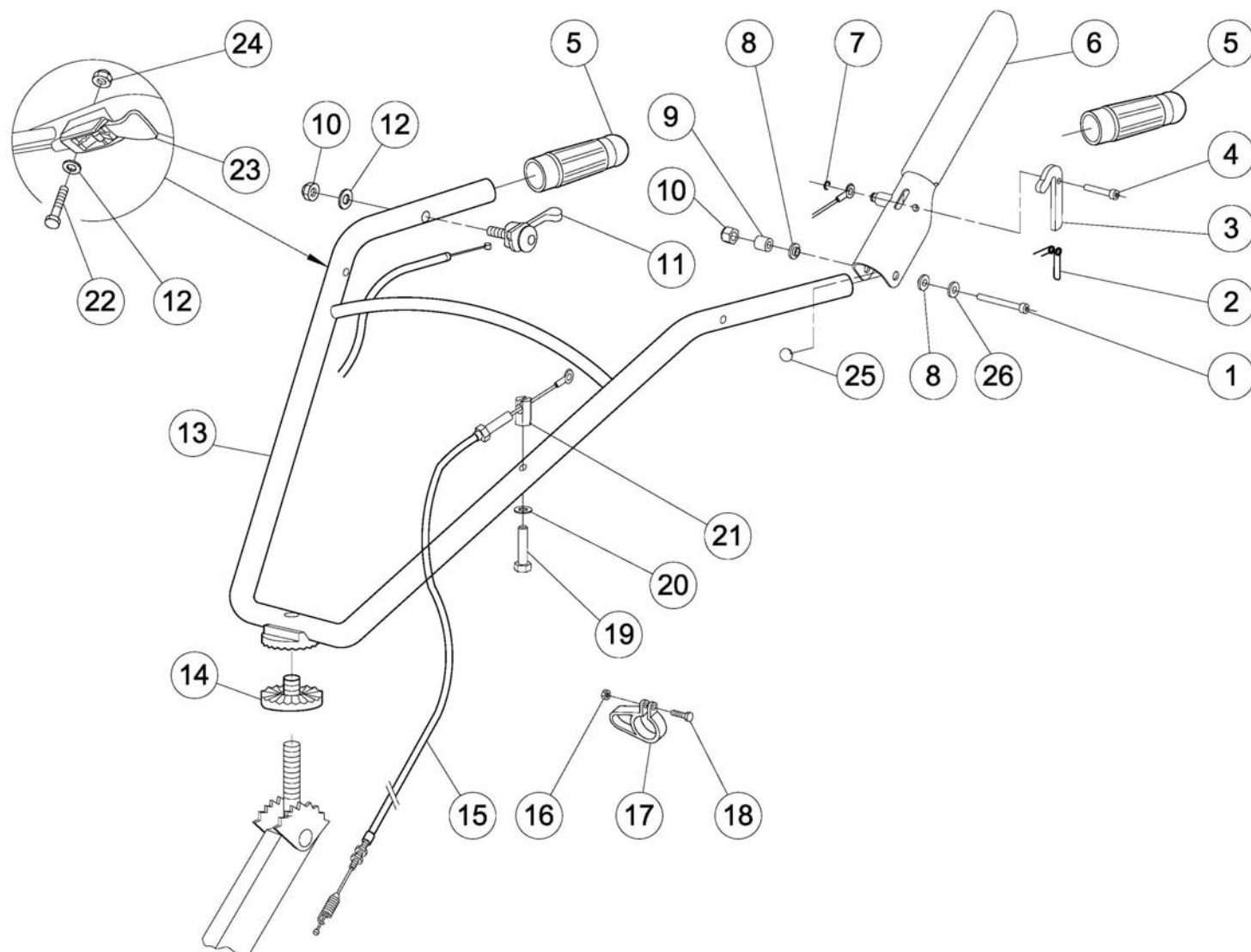
fino alla matricola n.°8400178

Pos.	Q.tà	Codice	Denominazione
------	------	--------	---------------

1	2	3.560.112.0	MANOPOLA
2	1	3.540.119.0	LEVA (ROSSA)
3	1	3.570.102.0	MANETTINO ACCELERATORE
4	2	3.710.106.0	RONDELLA ONDULATA Ø6
5	1	3.322.103.T	DADO AUTOBLOCCANTE M6
6	1	5.HR.156.00	STEGOLE
7	1	6.HZ.012.T0	SUPPORTO DENTATO
8	1	7.15.986.00	RONDELLA BISELLATA Ø14

Pos.	Q.tà	Codice	Denominazione
------	------	--------	---------------

9	1	6.DG.219.00	FILO INNESTO FRIZIONE
10	2	3.290.103.T	DADO M5 h5
11	2	3.380.121.0	FASCETTA
12	2	3.970.325.T	VITE T.C.C.I M5x16
13	1	3.800.119.0	SEEGER E 19
14	1	6.HT.090.T0	SUPPORTO STOP MOTORE
15	1	3.930.180.T	VITE TE M6x35
16	1	6.FB.073.00	INTERUTT. STOP MOT.COMPL.



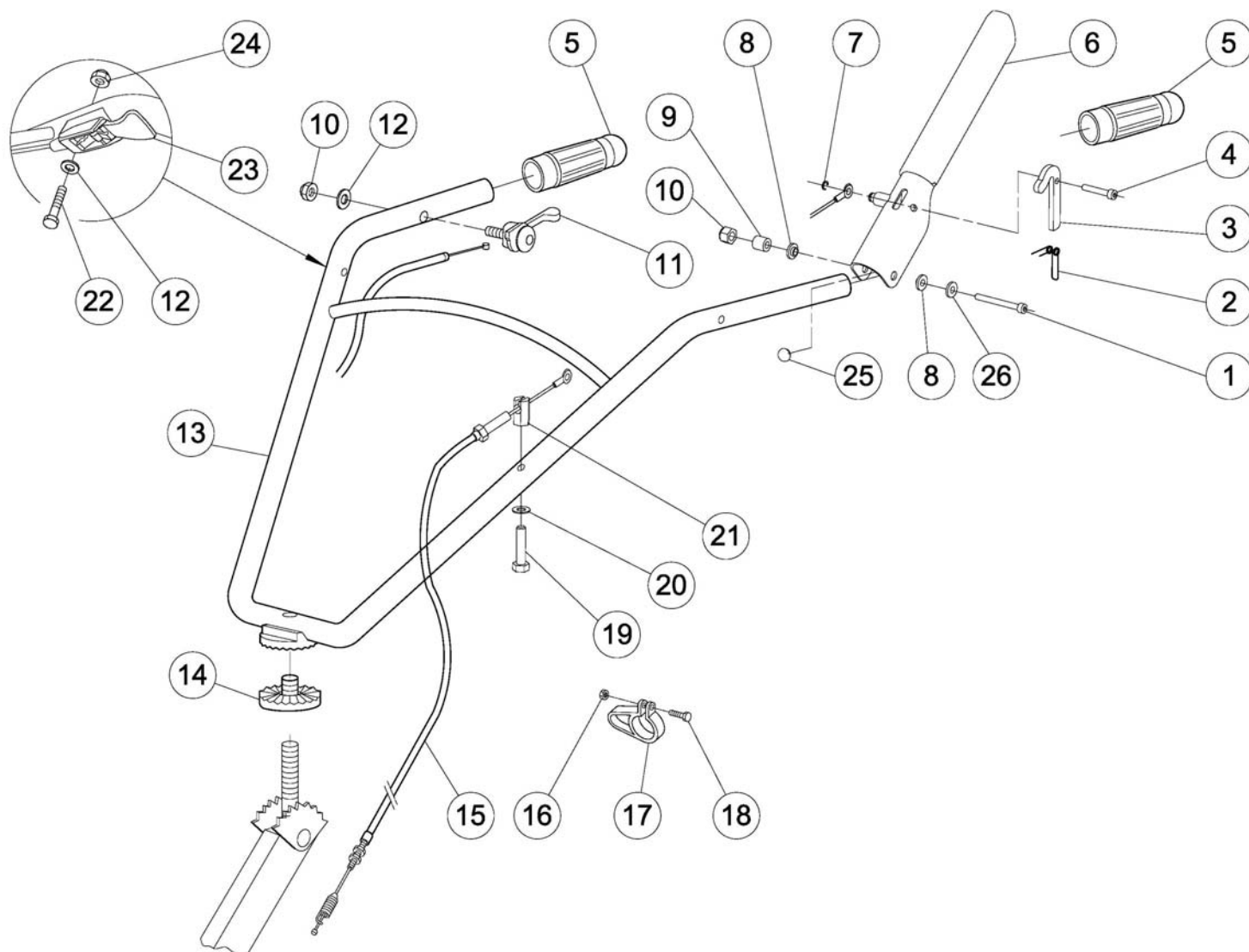
Dalla matricola n.°8400179

Pos.	Q.tà	Codice	Denominazione
------	------	--------	---------------

1	1	3.940.310.T	VITE TCEI M6 x 55
2	1	6.FU.117.T0	MOLLA
3	1	6.FL.109.T0	LEVETTA DI BLOCCO
4	1	6.LM.099.T0	VITE SPECIALE
5	2	3.560.112.0	MANOPOLA
6	1	5.FL.102.A0	LEVA FRIZIONE
7	1	3.802.105.0	SEEGER ARRESTO RS 5
8	2	6.CT.280.T0	DISTANZIALE
9	1	6.CT.283.T0	DISTANZIALE
10	2	3.322.103.T	DADO AUTOBLOCCANTE M6
11	1	3.570.102.0	MANETTINO ACCELERATORE
12	2	3.710.106.0	RONDELLA ONDULATA Ø6
13	1	5.HR.159.00	STEGOLA

Pos.	Q.tà	Codice	Denominazione
------	------	--------	---------------

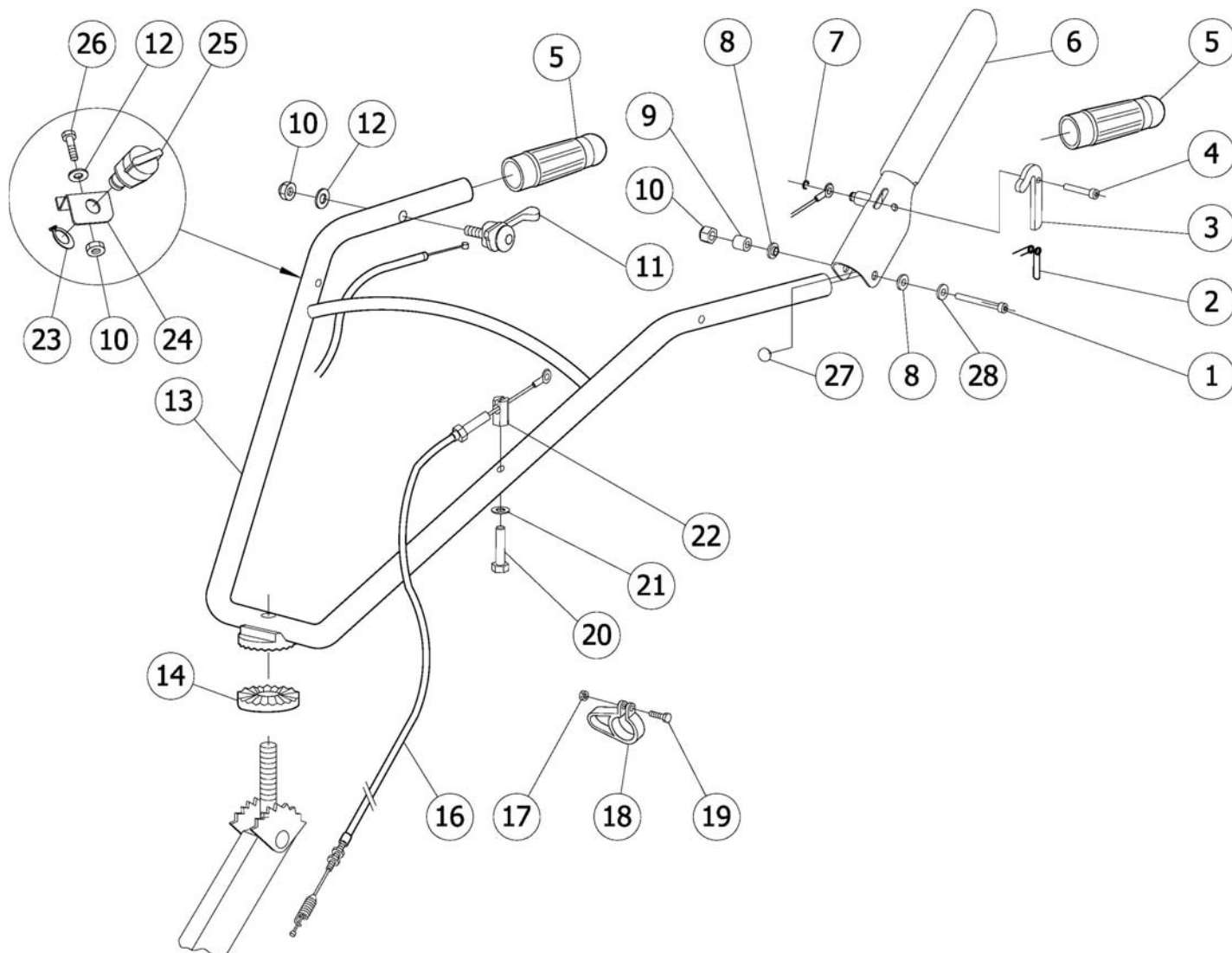
14	1	6.HZ.012.00	SUPPORTO DENTATO
15	1	6.DG.230.00	FILO INNESTO FRIZIONE
16	2	3.290.103.T	DADO M5 h5
17	2	3.380.121.T	FASCETTA
18	2	3.970.325.T	VITE TCCI M5 x 16
19	1	3.930.320.T	VITE TE M8 x 35
20	1	3.710.108.0	RONDELLA ONDULATA Ø8
21	1	6.DT.041.T0	GUIDA DILO
22	1	3.950.265.T	VITE TSPEI M6 x 45
23	1	3.540.129.0	LEVA STOP MOTORE
24	1	3.320.103.T	DADO M6 h8
25	1	3.030.116.0	GOMMINO ANTIVIBRANTE
26	1	3.700.104.T	RONDELLA BISELLATA Ø6



Dalla matricola n.°8400179

Pos.	Q.tà	Codice	Denominazione
1	1	3.940.310.T	VITE TCEI M6 x 55
2	1	6.FU.177.T0	MOLLA
3	1	6.FL.109.T0	LEVETTA DI BLOCCO
4	1	6.LM.099.T0	VITE SPECIALE
5	2	3.560.112.0	MANOPOLA
6	1	6.FL.102.A0	LEVA
7	1	3.802.105.0	SEEGER ARRESTO RS 5
8	2	6.CT.280.T0	DISTANZIALE
9	1	6.CT.283.T0	DISTANZIALE
10	2	3.322.103.T	DADO M6 AUTOBLOCCANTE
11	1	3.570.102.0	MANETTINO ACCELERATORE
12	2	3.710.106.0	RONDILLA ONDULATA Ø6
13	1	5.HR.159.C0	STEGOLA

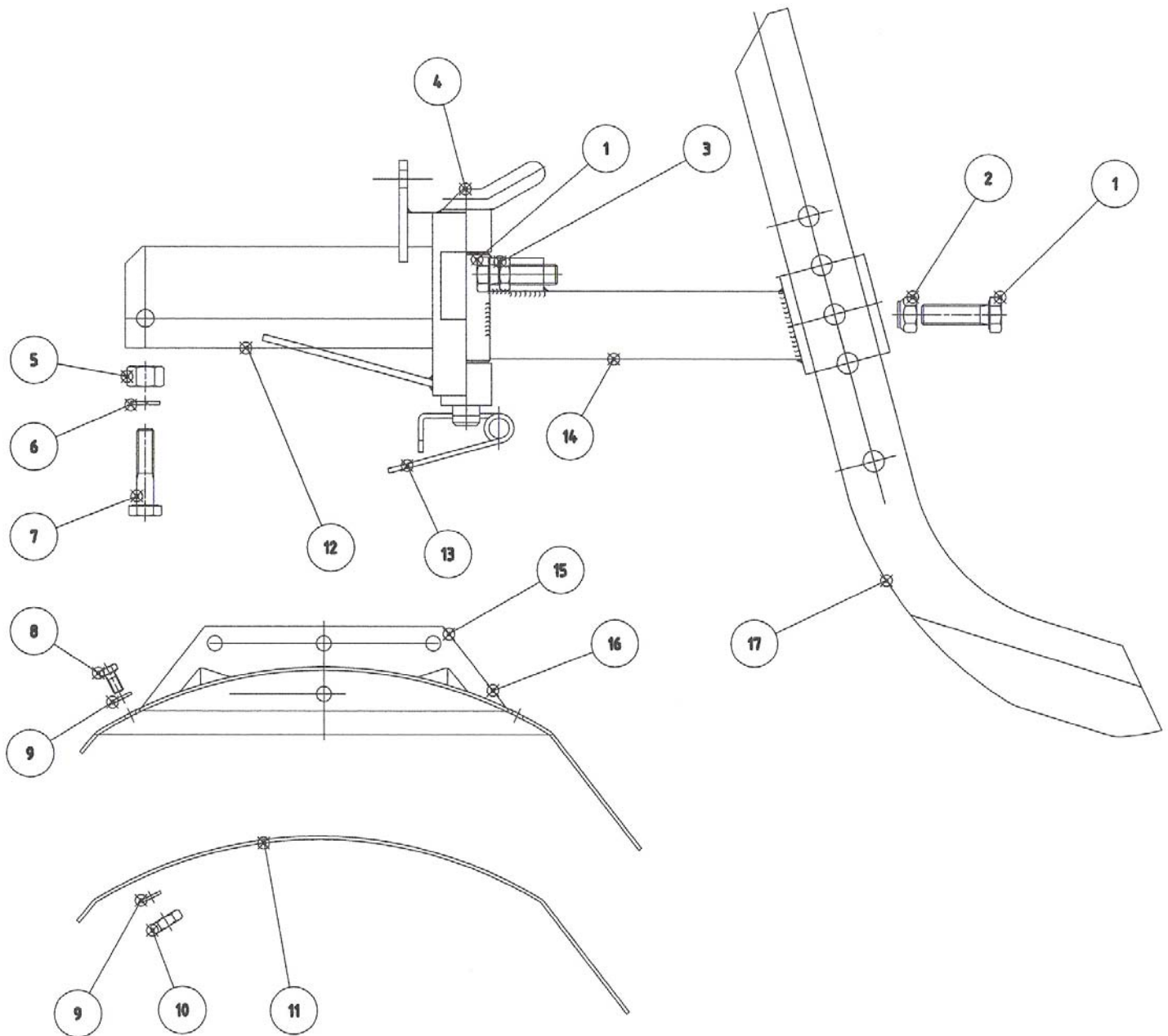
Pos.	Q.tà	Codice	Denominazione
14	1	6.HZ.012.T0	SUPPORTO DENTATO
15	1	6.DG.231.00	FILO INNESTO FRIZIONE
16	2	3.290.103.T	DADO M5 h5
17	2	3.380.121.0	FASCETTA
18	2	3.970.325.T	VITE TCCI M5 x 16
19	1	3.930.320.T	VITE TE M8 x 35
20	1	3.710.108.0	RONDILLA ONDULATA Ø8
21	1	6.DT.041.T0	GUIDA FILO
22	1	3.950.265.T	VITE TSPEI M6 x 45
23	1	3.540.129.0	LEVA STOP MOTORE
24	1	3.320.103.T	DADO M8 h8
25	1	3.030.116.0	GOMMINO ANTIVIBRANTE



Dalla matricola n.°8400179

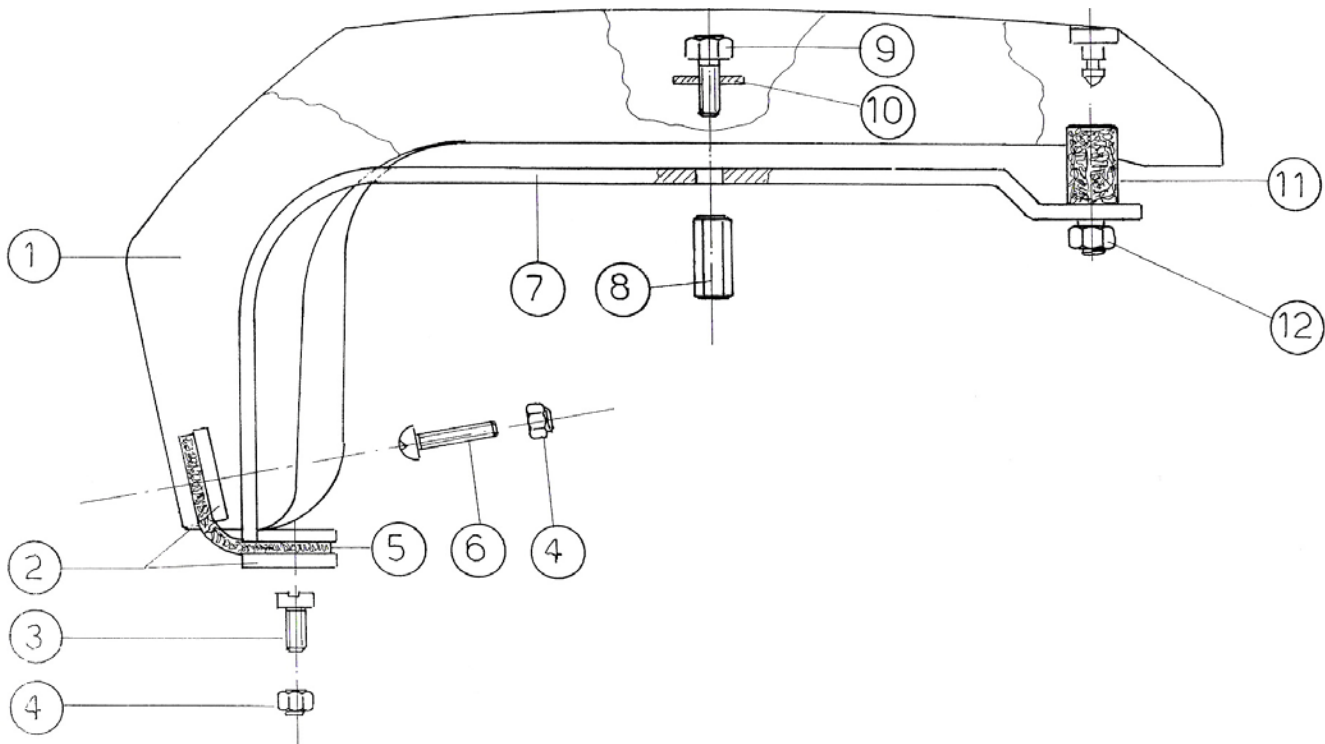
Pos.	Q.tà	Codice	Denominazione
1	1	3.940.310.T	VITE TCEI M6 x 55
2	1	6.FU.177.T0	MOLLA
3	1	6.FL.109.T0	LEVETTA DI BLOCCO
4	1	6.LM.099.T0	VITE SPECIALE
5	2	3.560.112.0	MANOPOLE
6	1	5.FL.102.A0	LEVA FRIZIONE
7	1	3.802.105.0	SEEGER ARRESTO RS 5
8	2	6.CT.280.T0	DISTANZIALE
9	1	6.CT.283.T0	DISTANZIALE
10	3	3.322.103.T	DADO AUTOBLOCCANTE M6
11	1	3.570.102.0	MANETTINO ACCELERATORE
12	2	3.710.106.0	RONDELLA ONDULATA Ø6
13	1	5.HR.159.C0	STEGOLA
14	1	6.HZ.012.T0	SETTORE DENTATO

Pos.	Q.tà	Codice	Denominazione
16	1	6.DG.230.00	FILO INNESTO FRIZIONE
17	2	3.290.103.T	DADO M5 h5
18	2	3.380.121.0	FASCETTA
19	2	3.970.325.T	VITE TCCI M5 x 16
20	1	3.930.320.T	VITE TE M8 x 35
21	1	3.710.108.0	RONDELLA ONDULATA Ø8
22	1	6.DT.041.T0	GUIDA FILO
23	1	3.800.119.0	SEEGER E 19
24	1	6.HT.090.T0	SUPPORTO STOP MOTORE
25	1	6.FB.073.00	INTERRUTTORE STOP MOTORE
26	1	3.930.180.T	VITE TE M6 x 35
27	1	3.030.116.0	GOMMINO ANTIVIBRANTE
28	1	3.700.104.T	RONDELLA BISELLATA Ø6



Pos.	Q.tà	Codice	Denominazione
1	3	3.931.460.T	Vite TE M 12x40
2	1	3.322.106.T	Dado M 12 h12 autobloccante
3	2	3.294.108.T	Dado M 12 h7
4	1	5.HL.002.T0	Perno
5	1	3.294.107.T0	Dado M 10 h6
6	1	3.730.106.T	Rondella grower Ø10
7	1	3.930.400.T	Vite TE M 10x45
8	6	3.931.220.T	Vite TE M 6x12
9	12	3.700.104.T	Rondella bisellata Ø6

Pos.	Q.tà	Codice	Denominazione
10	6	3.290.401.T	Dado M6
11	2	6.GQ.062.00.1	Prolunga protezione
12	1	5.HT.301.00	Supporto sperone
13	1	6.FU.117.T0	Copiglia
14	1	5.BT.050.00	Braccio speone
15	1	5.GQ.032.00.1	Protezione Dx
16	1	5.GQ.033.00.1	Protezione Sx
17	1	6.HO.013.00.1	Sperone

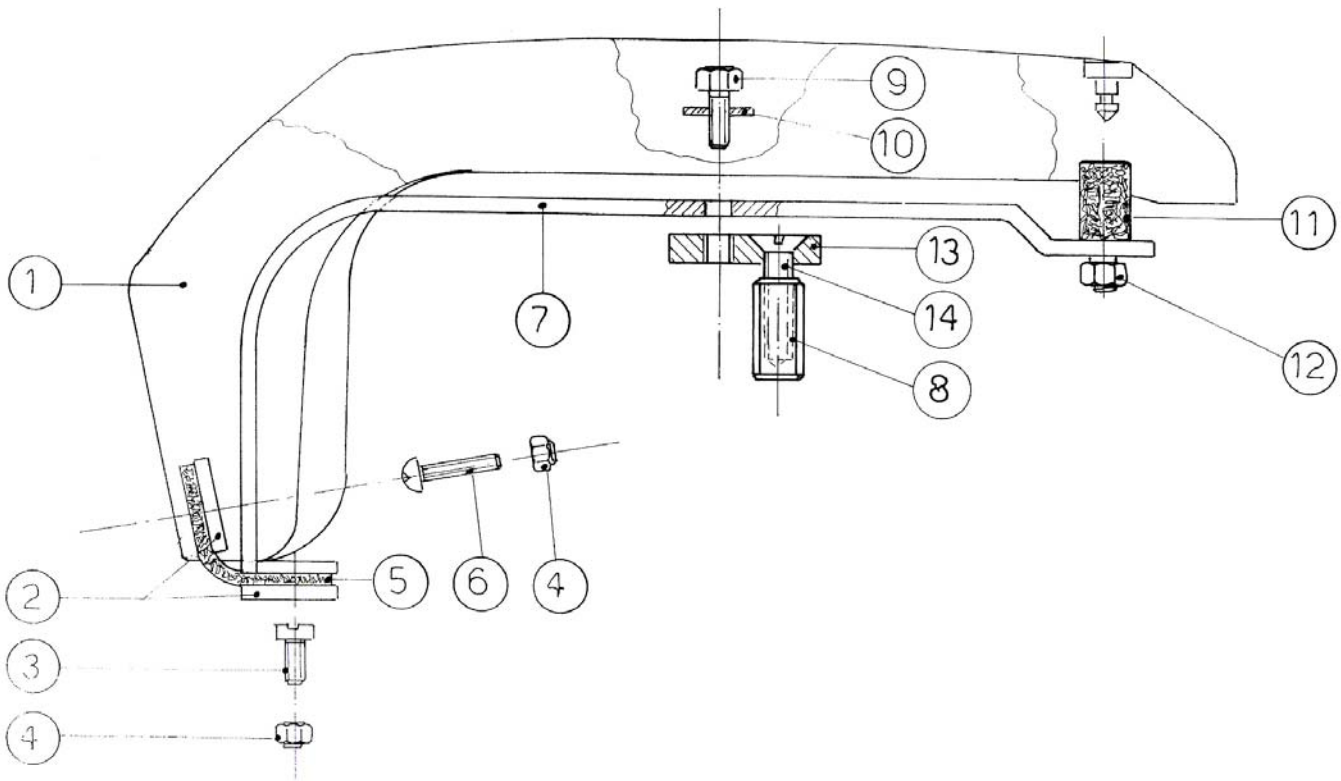


Pos.	Q.tà	Codice	Denominazione
------	------	--------	---------------

1	1	5.CH.134.00	Cofano motore
2	2	6.GL.002.00	Piatto fissaggio gomma
3	3	3.970.335.T	Vite TC M5x20
4	6	3.320.102.T	Dado M5 h 6,8 autobloccante
5	1	6.CR.001.00	Cerniera in gomma
6	3	3.971.336.T	Vite TCBB M5x20

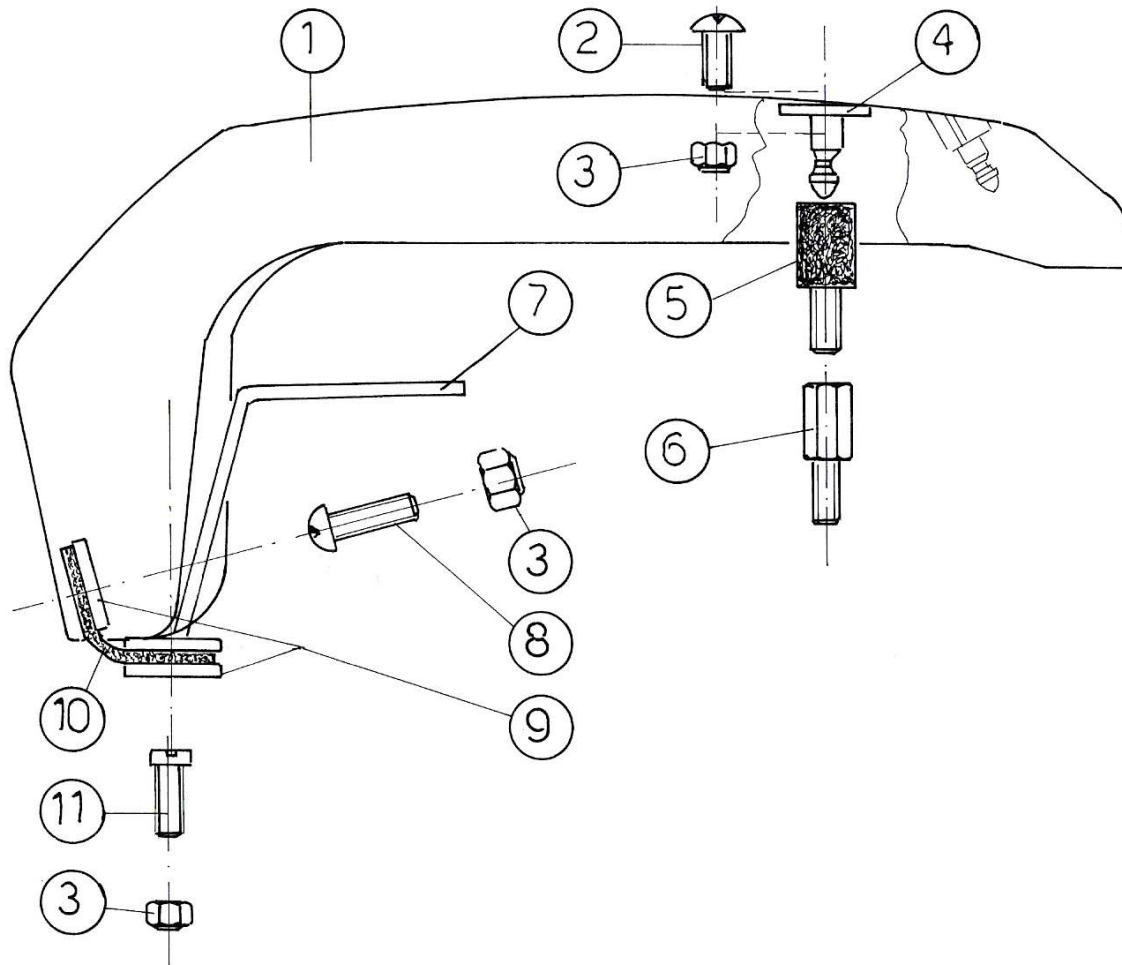
Pos.	Q.tà	Codice	Denominazione
------	------	--------	---------------

7	1	5.HT.401.00	Supporto cofano
8	2	6.CT.219.00	Distanziale filettato h25
9	2	3.931.283.T	Vite TE M8x14
10	2	3.710.108.T	Rondella Ø8 ondulata
11	2	3.030.115.T	Antivibrante
12	2	3.322.104.T	Dado M8 autobloccante



Pos.	Q.tà	Codice	Denominazione
1	1	5.CH.134.00	Cofano motore
2	2	6.GL.002.00	Piatto fissaggio gomma
3	3	3.970.335.T	Vite TC M5x20
4	6	3.320.102.T	Dado M5 h 6,8 autobloccante
5	1	6.CR.001.00	Cerniera in gomma
6	3	3.971.336.T	Vite TCBB M5x20
7	1	5.HT.401.00	Supporto cofano

Pos.	Q.tà	Codice	Denominazione
8	2	6.CT.219.00	Distanziale filettato h25
9	2	3.931.285.T	Vite TE M8x16
10	2	3.710.108.T	Rondella Ø8 ondulata
11	2	3.030.115.T	Antivibrante
12	2	3.322.104.T	Dado M8 autobloccante
13	1	6.GR.065.00	Piatto filettato
14	2	3.950.230.T	Vite TSPEI M8x16

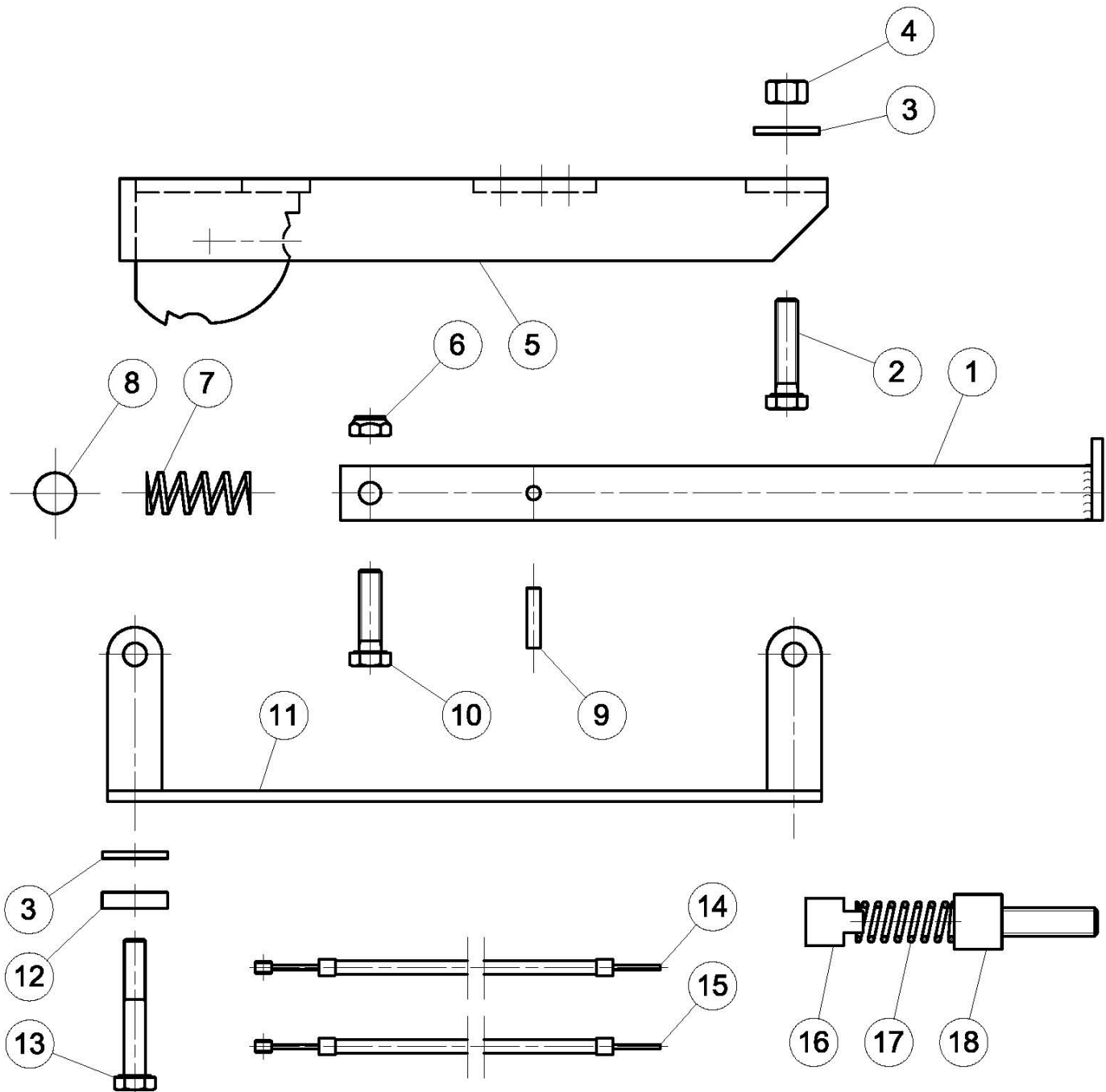


Pos.	Q.tà	Codice	Denominazione
------	------	--------	---------------

1	1	5.HC.135.00	Cofano motore
2	2	3.971.325.T	Vite TCBB M 5x16
3	7	3.320.102.T	Dado autobloccante M5 h6,8
4	1	5.BD.067.00	Appoggia cofano
5	2	3.030.115.0	Antivibrante
6	2	6.LM.077.00	Vite speciale

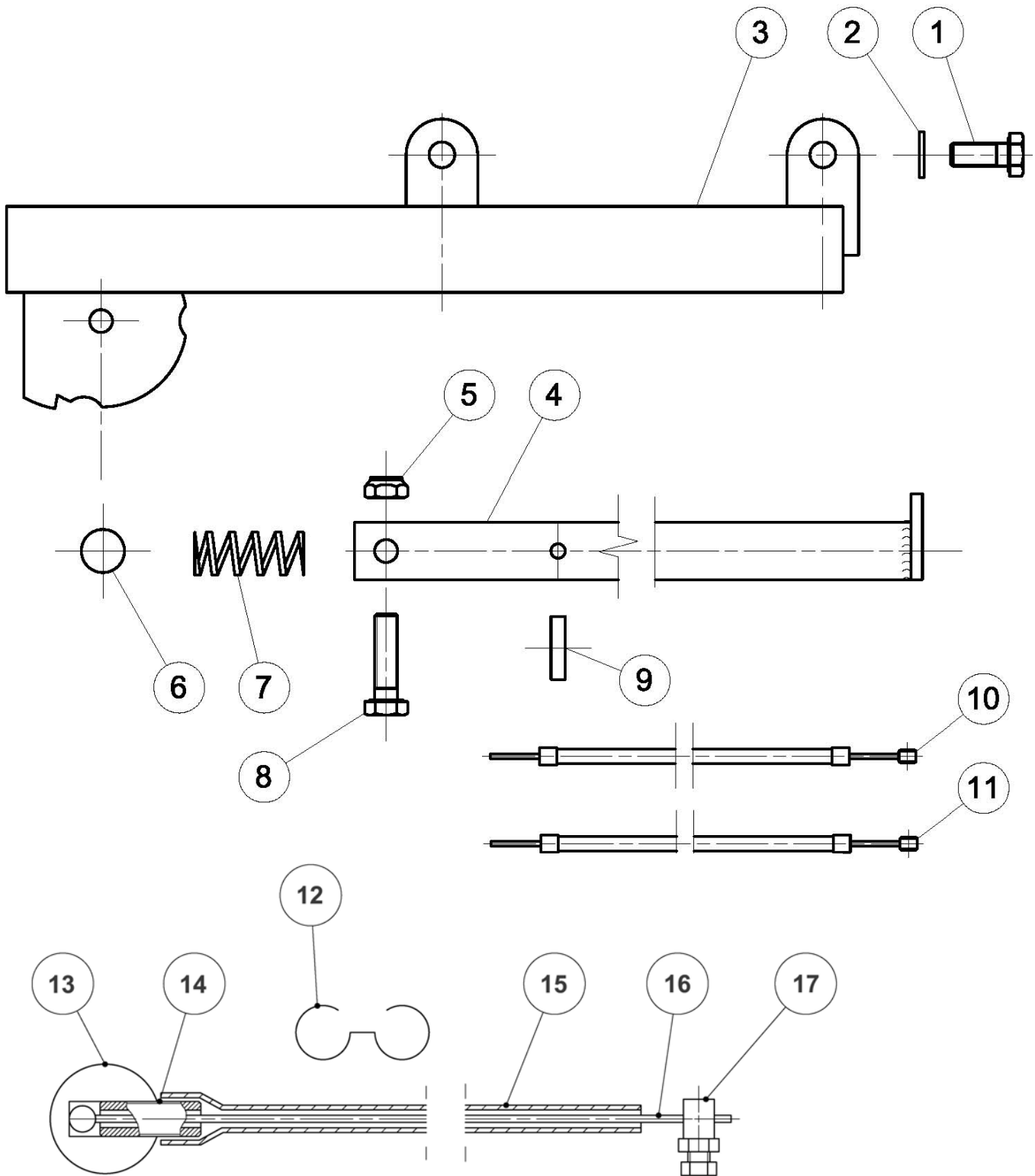
Pos.	Q.tà	Codice	Denominazione
------	------	--------	---------------

7	1	5.HT.404.00	Suppoto cofano
8	2	3.971.336.T	Vite TCBB M 5x20
9	2	6.GL.002.00	Piatto fissaggio gomma
10	1	6.CR.001.00	Cerniera in gomma
11	3	3.970.335.T	Vite TC M 5x20



Pos.	Q.tà	Codice	Denominazione
1	1	5.BT.058.00	BRACCIO SOSTEGNO MOTOZAPPA
2	2	3.931.305.0	VITE TE M8x35
3	4	3.701.130.T	ROSETTA COMUNE 8-24
4	2	3.290.106.T	DADO M8
5	1	5.GG.091.C0	PARAURTI
6	1	3.322.104.T	DADO AUTOBLOCCANTE M8 h8.3
7	1	6.FU.046.00	MOLLA
8	1	3.810.120.0	SFERA 19/32

Pos.	Q.tà	Codice	Denominazione
9	1	3.820.120.0	SPINA ELASTICA
10	4	3.931.300.T	VITE TE M8x30
11	1	5.GQ.034.C0	PROTEZIONE
12	2	6.HC.055.00	RONDELLA
13	2	3.930.335.T	VITE TE M8x50
14	1	6.DG.020.00	FILO ACCELERATORE
15	1	6.DG.225.00	FILO LEVA STOP MOTORE
16	1	6.DT.009.T0	FERMA FILO
17	1	6.FU.006.T0	MOLLA
18	1	6.HB.010.T0	REGISTRO M6x30

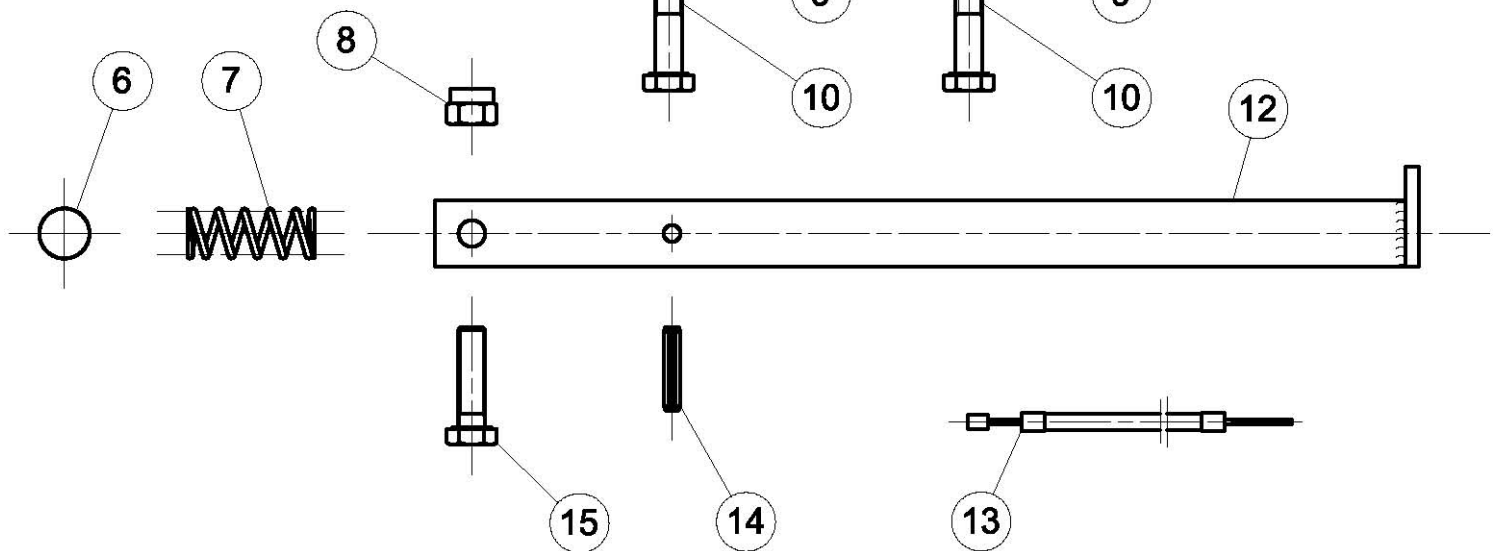
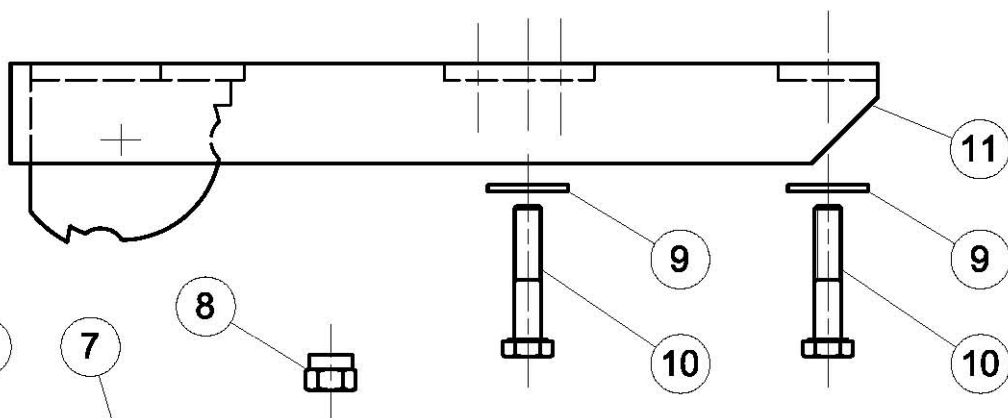
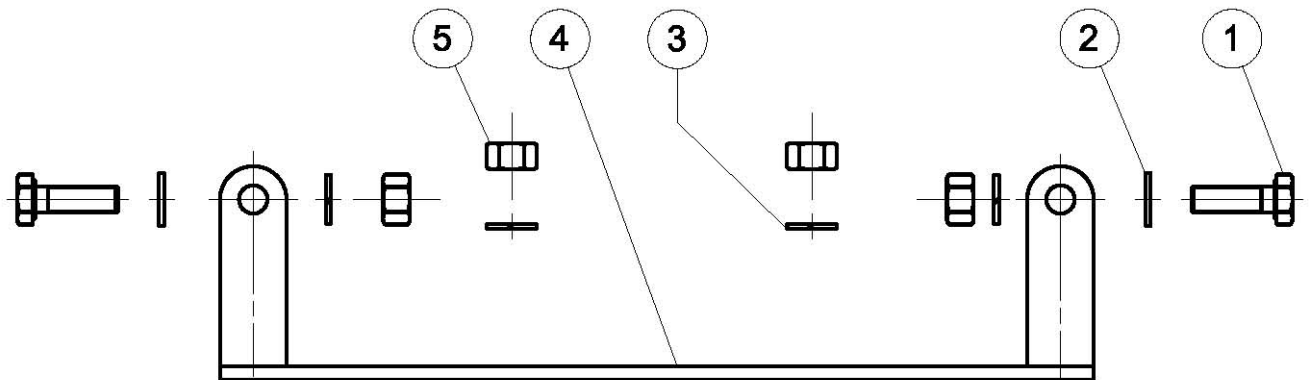


Pos.	Q.tà	Codice	Denominazione
------	------	--------	---------------

1	4	3.931.290.T	VITE TE M8x20
2	4	3.730.105.T	RONDELLA GROWER Ø8
3	1	5.GG.067.00	PARAURTI
4	1	5.BT.061.00	BRACCIO SOSTEGNO MOTORE
5	1	3.322.104.T	DADO AUTOBLOCCANTE M8
6	1	3.801.120.0	SFERA Ø19/32
7	1	6.FU.046.00	MOLLA
8	1	3.931.300.T	VITE TE M8x30
9	1	3.820.120.0	SPINA ELASTICA

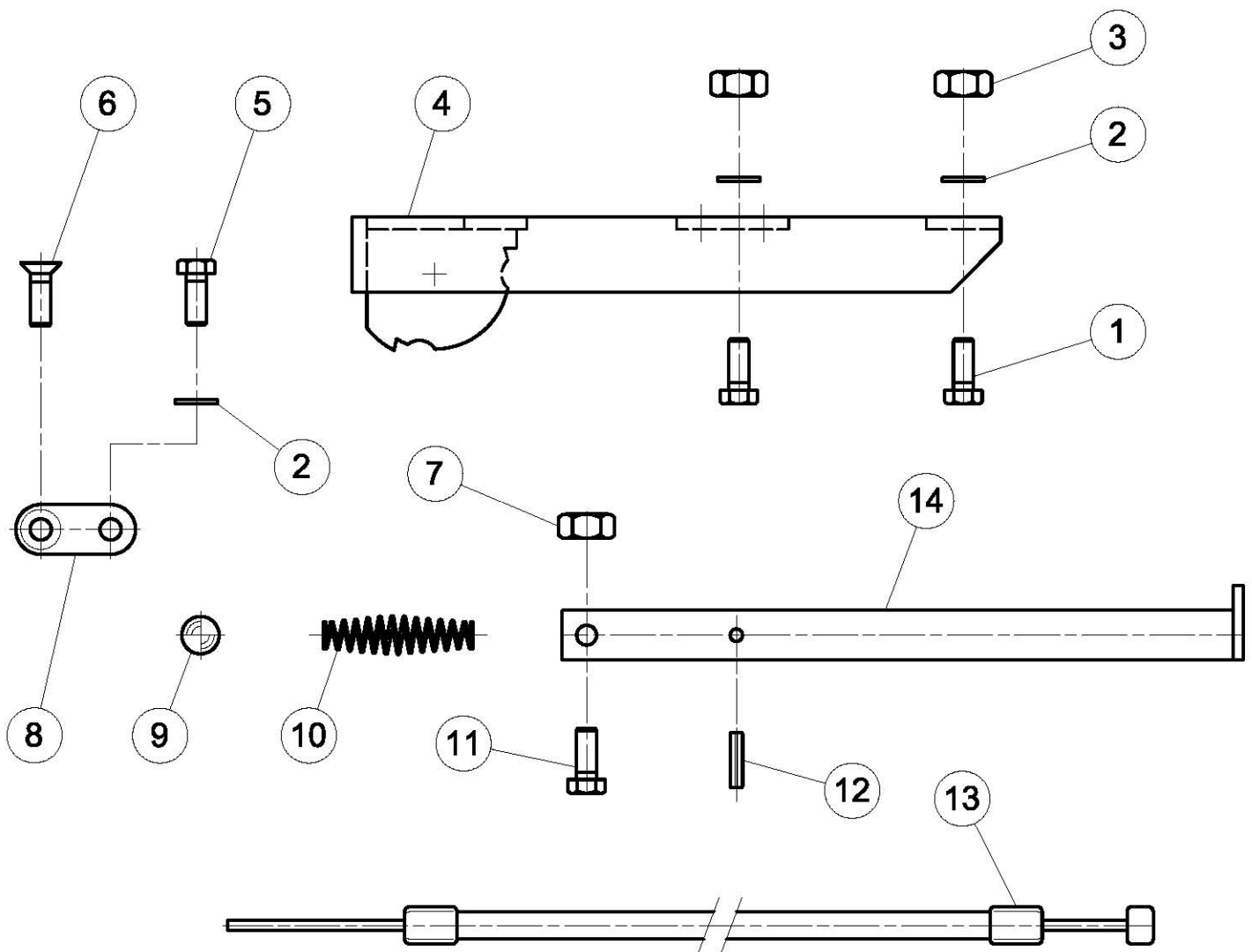
Pos.	Q.tà	Codice	Denominazione
------	------	--------	---------------

10	1	6.DG.225.00	FILO STOP MOTORE PER DIESEL
11	1	6.DG.028.00	FILO ACCELERATORE
12	1	6.DT.011.T0	GUIDA FILO
13	1	3.660.102.0	POMELLO SFERICO
14	1	6.DT.028.T0	GUIDA FILO
15	1	3.880.201.0	GUAINA IN PLASTICA
16	1	6.DG.160.00	FILO
17	1	3.585.101.0	MORSETTO



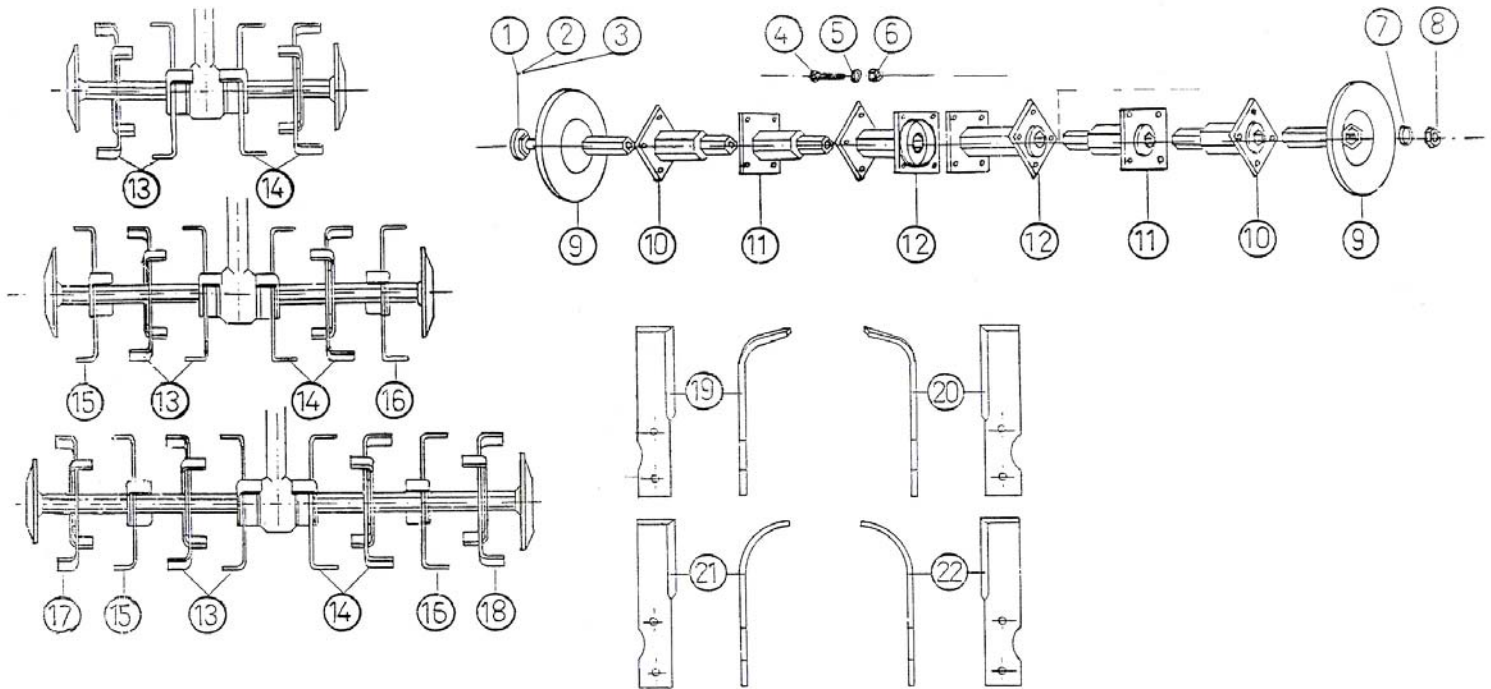
Pos.	Q.tà	Codice	Denominazione
1	2	3.931.295.T	VITE TE M8x25
2	4	3.700.106.T	ROSETTA BISELLATA Ø8
3	6	3.730.105.T	RONDELLA GROWER Ø8
4	1	5.GQ.034.00	PIASTRA ADATTAMENTO PARAURTI
5	6	3.290.106.T	DADO ALTO M8
6	1	3.801.120.0	SFERA Ø19/32
7	1	6.FU.046.T0	MOLLA
8	1	3.322.104.T	DADO AUTOBLOCCANTE M8

Pos.	Q.tà	Codice	Denominazione
9	2	3.701.130.T	ROSETTA Ø8-24
10	4	3.930.330.T	VITE TE M8x45
11	1	5.GG.096.C0	PARAURTI
12	1	5.BT.061.C0	BRACCIO SOSTEGNO MOTOZAP.
13	1	6.DG.093.00	FILO ACCELERATORE
14	1	3.820.120.0	SPINA ELASTICA Ø5x22
15	1	3.931.300.T	VITE TE M8x30



Pos.	Q.tà	Codice	Denominazione
1	4	3.930.325.T	VITE TE M8x40
2	5	3.701.130.T	ROSETTA Ø8x24
3	4	3.290.106.T	DADO ALTO M8
4	1	5.GG.091.C0	PARAURTI
5	1	3.931.290.T	VITE TE M8x20
6	1	3.950.295.T	VITE TSEI M8x16
7	1	3.322.104.T	DADO AUTOBLOCCANTE M8

Pos.	Q.tà	Codice	Denominazione
8	1	6.HQ.049.C0	STAFFA FISSAGGIO MARMITTA
9	6	3.801.120.0	SFERA Ø19/32
10	1	6.FU.046.T0	MOLLA
11	1	3.931.300.T	VITE TE M8x30
12	1	3.820.120.0	SPINA ELASTICA
13	2	6.DG.020.00	FILO ACCELERATORE
14	1	5.BT.061.C0	BRACCIO SOSTEGNO MOTOZAP.



Pos.	Q.tà	Codice	Denominazione
1		5.LF.159.00	Perno L=673
2		5.LF.160.00	Perno L=945
3		5.LF.161.00	Perno L=1217
4		3.931.380.0	Vite TE M 10x30
5		3.730.106.0	Rondella grower Ø10
6		3.290.107.0	Dado M 10
7		6.HC.048.00	Rondella
8		3.291.109.T	Dado M 14x1,5
9		5.CU.027.00.2	Disco laterale Ø240
10		5.FV.124.00	Mozzo porta lama 3° pos.
11		5.FV.123.00	Mozzo porta lama 2° pos.

Pos.	Q.tà	Codice	Denominazione
12		5.FV.122.00	Mozzo porta lama interno
13			Coltello bilaterale Sx interno
14			Coltello bilaterale Dx interno
15			Coltello bilaterale Sx 2° pos.
16			Coltello bilaterale Dx 2° pos.
17			Coltello bilaterale Sx 3° pos.
18			Coltello bilaterale Dx 3° pos.
19		6.CM.117.00	Lama angolata Sx Ø360
20		6.CM.118.00	Lama angolata Dx Ø360
21		6.CM.113.00	Lama orientale Sx Ø360
22		6.CM.114.00	Lama orientale Dx Ø360

SE AVETE NECESSITA' DI RICAMBI ORIGINALI RIVOLGETEVI A :

SE AVETE NECESSITÀ DI RICAMBI ORIGINALI RIVOLGETEVI A:



- a) TIPO DI MACCHINA
- b) N° DI MATRICOLA
- c) POSIZIONE, N° DI CODICE E DENOMINAZIONE
- d) QUANTITA'

PER OGNI PARTICOLARE RICHIESTO.

IL RIVENDITORE:

Le descrizioni, le illustrazioni e le caratteristiche tecniche qui riportate, non sono vincolanti per la Casa Costruttrice che le comunica a semplice titolo illustrativo, riservandosi la facoltà di modifiche in qualsiasi momento allo scopo di migliorare costantemente i propri prodotti, senza l'obbligo di aggiornarle in questa pubblicazione.
Proprietà letteraria e artistica della Meccanica Benassi SpA.

U.T. 11/2011