

02/07



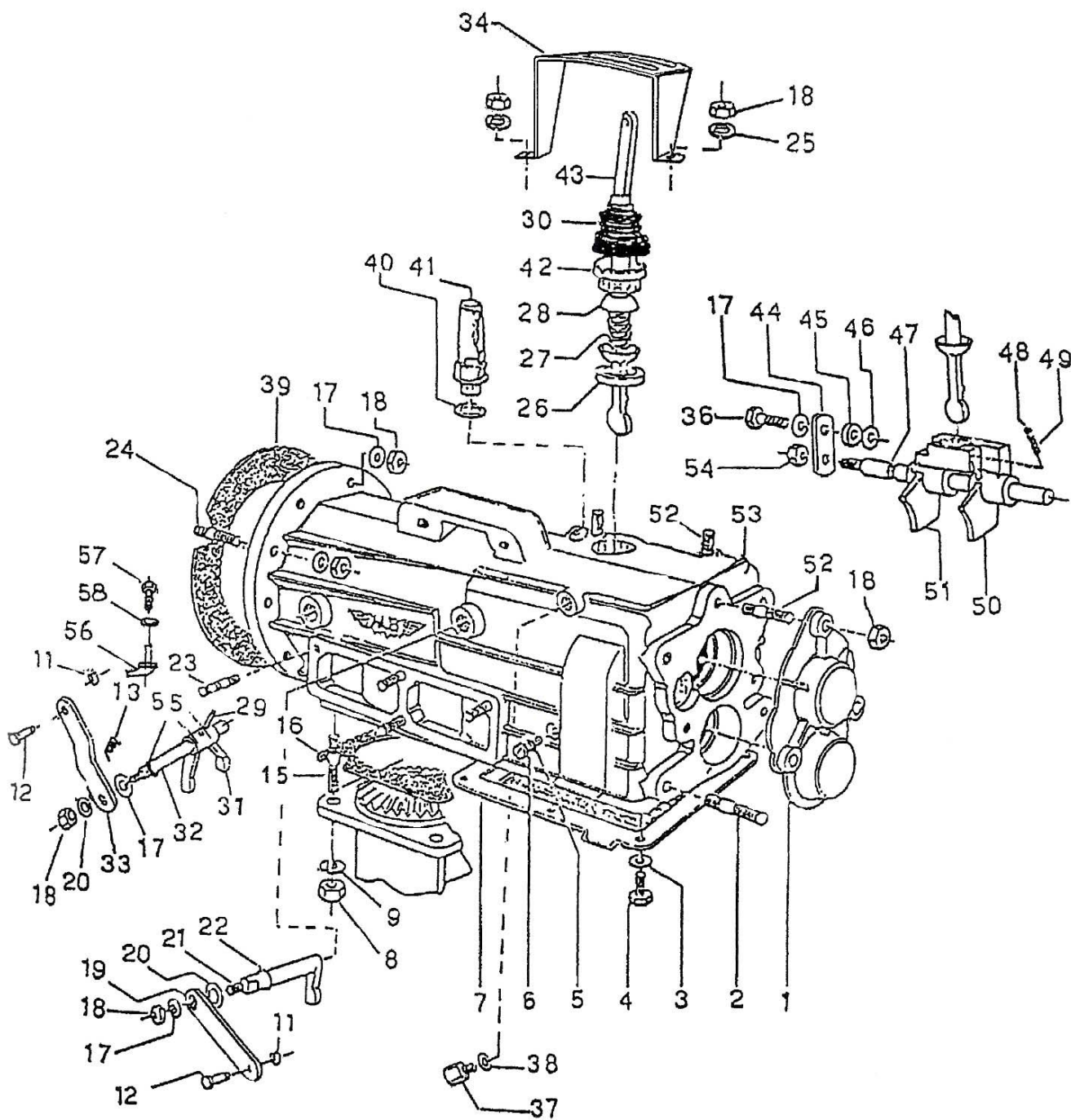
MECCANICA BENASSI SPA



LIBRETTO RICAMBI

MOTOZAPPATRICE RL 308 Special





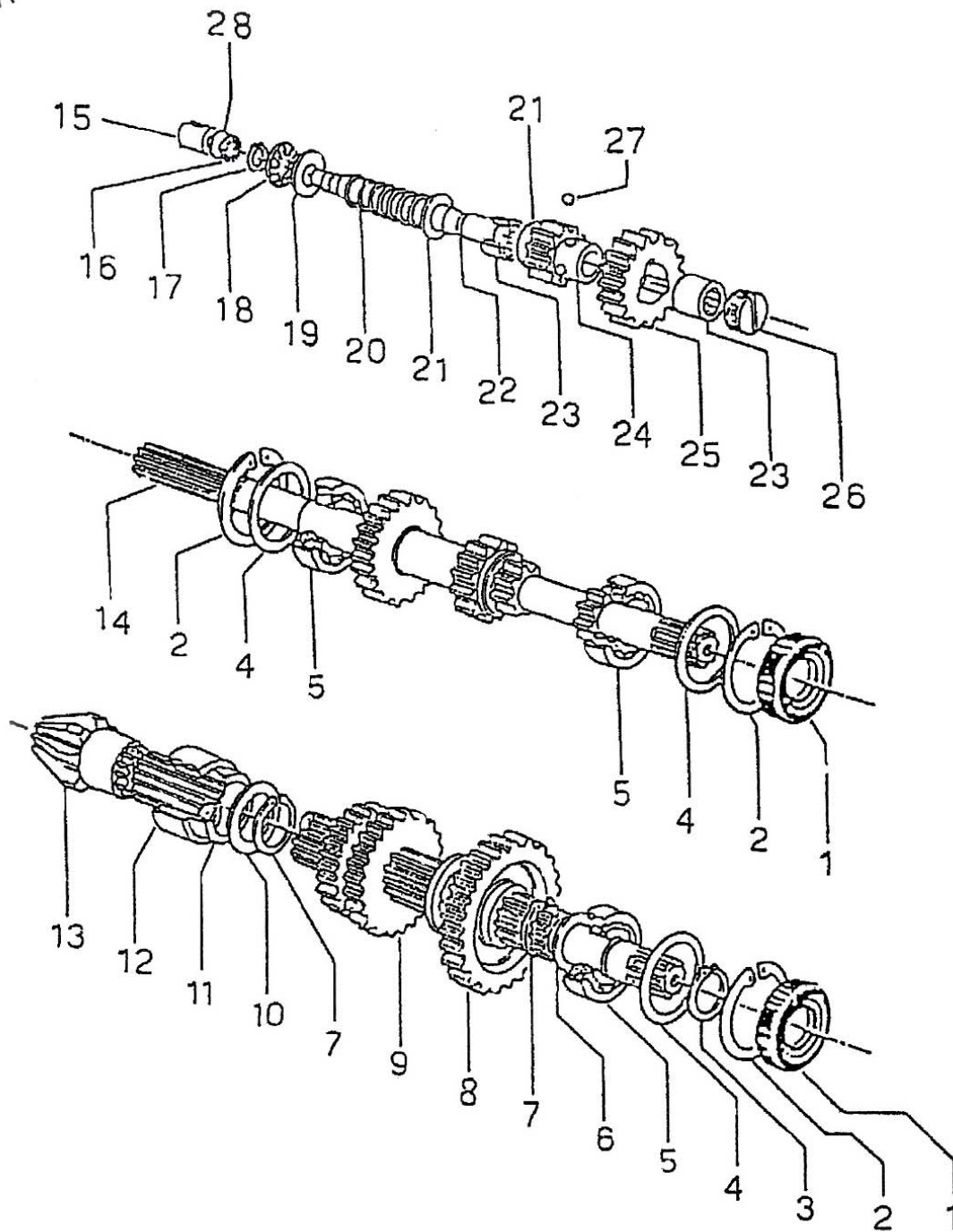


RL 308 GRUPPO SCATOLA CAMBIO

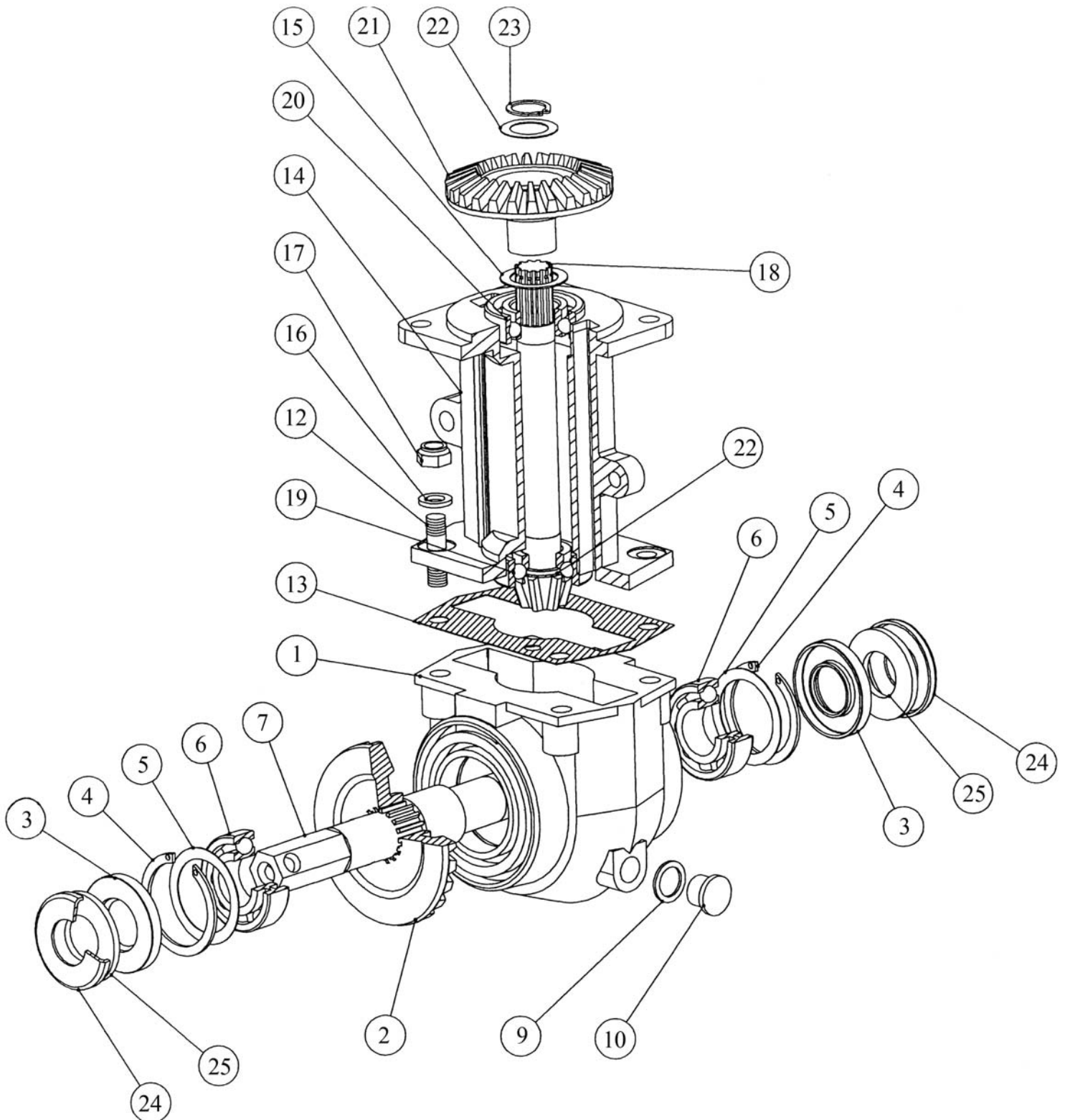
TAV - 1

Pos.	Q.tà	Codice	Denominazione
1	1	6.GQ.024.00.1	PROTEZIONE PRESA DI FORZA
2	2	6.GP.034.00	PRIGIONIERO M10x35
3	6	3.710.106.0	RONDELLA ONDULATA Ø6
4	6	3.931.222.0	VITE T.E. M6x14
5	1	6.HC.001.50	RONDELLA IN FIBRA 6-10
6	1	3.970.390.0	VITE TC M6x10
7	1	6.CO.050.00.2	COPERCHIO CORPO CENTRALE
8	4	3.322.105.T	DADO AUTOBLOCCANTE M10
9	4	3.730.106.T	RONDELLA GROWER Ø10
11	2	3.290.105.T	DADO M7
12	2	6.FT.013.00	MORSETTO
13	1	6.FU.154.00	MOLLA
15	4	6.GP.094.00	PRIGIONIERO M10x37
16	1	6.DS.073.70	GUARNIZ.SUPP.FRESA
17	9	3.710.108.0	RONDELLA ONDULATA Ø 8
18	15	3.290.106.T	DADO M8
19	1	6.FL.092.00	LEVETTA R.M.
20	2	6.HP.006.00	SPESSORE 12x20xSp.0,3-0,5
21	1	6.FL.068.00	LEVETTA SICURA R.M.
22	1	3.020.115.0	ANELLO DI TENUTA OR115
23	8	6.GP.038.00	PRIGIONIERO M8x26
24	6	6.GP.028.00	PRIGIONIERO M8x36
24	6	6.GP.008.00	PRIG.M8x40(15LD315/350)Honda
25	2	3.730.105.T	RONDELLA GROWER Ø8
26	1	6.BQ.024.00	BOCCOLA PORTA LEVA
27	1	6.FU.031.T0	MOLLA
28	1	6.HH.002.T0	SEMISFERA
29	1	3.820.115.0	SPINA ELASTICA

Pos.	Q.tà	Codice	Denominazione
30	1	3.180.109.0	CUFFIA PARAPOLVERE
31	1	6.DF.058.00	FORCELLA
32	1	6.BF.121.00	ASTA PORTA FORCELLA
33	1	6.FL.093.00	LEVA FRIZIONE
34	1	5.HG.014.T0	SELETTORE MARCE
36	1	3.931.290.T	VITE T.E. M8x20
37	1	6.DT.020.T0	GUIDA FILO
38	2	6.HC.041.00	RONDELLA IN FIBRA 8/14/3
39	1	6.DS.044.60	GUARNIZIONE MOTORE
40	1	DOTAZ.TAPPO	GUARNIZ.16/22/2
41	1	3.060.103.0	BOCCHETTONE SFIATO
42	1	6.CS.019.00	GHIERA PORTA LEVA
43	1	6.FL.084.T0	LEVA CAMBIO MARCE
44	1	6.GL.005.T0	PIASTRINA DI FISSAGGIO
45	1	6.CT.044.T0	DISTANZIALE
46	1	6.HP.002.00	SPESSORE 8x14
47	1	6.BF.044.00.1	PERNO PORTA FORCELLA
48	2	3.810.110.0	SFERA 1/4
49	2	6.FU.009.00	MOLLA
50	1	5.DF.009.00	FORCELLA 1° E R.M.
51	1	5.DF.010.00	FORCELLA 2° E 3°
52	5	6.GP.029.00	PRIGIONIERO M8x31
53	1	6.CI.160.00	CORPO CENTRALE
54	1	3.322.104.T	DADO AUTOBLOCCANTE M8
55	1	3.010.115.0	ANELLO DI TENUTA 12/22/7
56	1	6.FU.160.00	MOLLA
57	2	3.931.125.0	VITE T.E. M4x6
58	2	3.730.101.0	ROSETTA ELASTICA



Pos.	Q.tà	Codice	Denominazione	Pos.	Q.tà	Codice	Denominazione
1	2	3.010.150.0	ANELLO DI TENUTA 17x40x7	15	1	6.BQ.110.00	BOCCOLA
2	3	3.801.140.0	SEEGER I 40	16	1	3.280.108.0	CUSCINETTO REGGISP. AX614
3	1	3.800.117.0	SEEGER E 17	17	1	3.800.112.0	SEEGER E 12
4	-	6.HP.038.00	SPESSORE 30x39,8	18	1	3.280.109.0	CUSCINETTO REGGISP. AX1226
5	3	3.250.125.0	CUSCINETTO 6203	19	1	3.687.109.0	RALLA CP1426
6	1	6.HP.022.00	SPESSORE 17x30	20	1	6.FU.127.00	MOLLA
7	2	3.800.121.0	SEEGER E 21	21	2	6.HP.012.00	SPESSORE 14x24
8	1	6.FC.170.00	ING. 1° E R.M. Z/35	22	1	6.GH.082.00	PERNO C.M.
9	1	6.FC.169.00.1	ING. 2° E 3° Z/28/31	23	2	3.190.115.0	ASTUCCIO ARUL. HK1412
10	1	6.HP.030.50	SPESSORE 21,8x35x0,8	24	1	6.FC.340.00	INGRANAGGIO R.M. Z/17
11	1	3.070.115.0	ANELLO INT. LR. 25x30x20,5	25	1	6.FC.381.00	INGRANAGGIO R.M. Z/30
12	1	3.190.160.0	ASTUC. A RULLINI HK3020	26	1	6.LD.028.00	TAPPO
13	1	6.GS.127.00	ALBERO SECONDARIO Z/7	27	3	3.810.112.0	SFERA 9/32
14	1	6.FC.380.00	ALBERO PRIMARIO Z/17/13/9/10	28	1	6.HP.066.00	SPESSORE 6x16



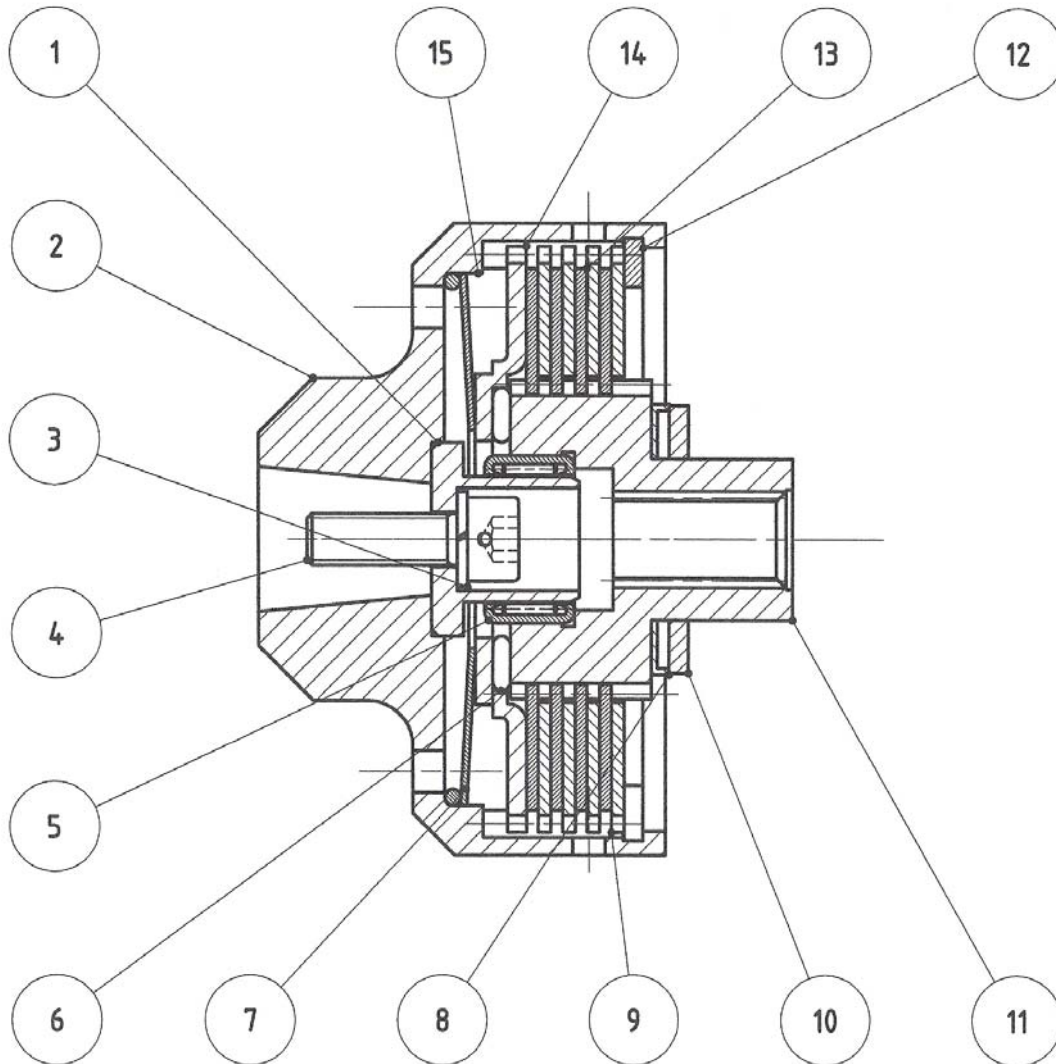


RL 308 GRUPPO SUPPORTO FRESA

TAV - 3

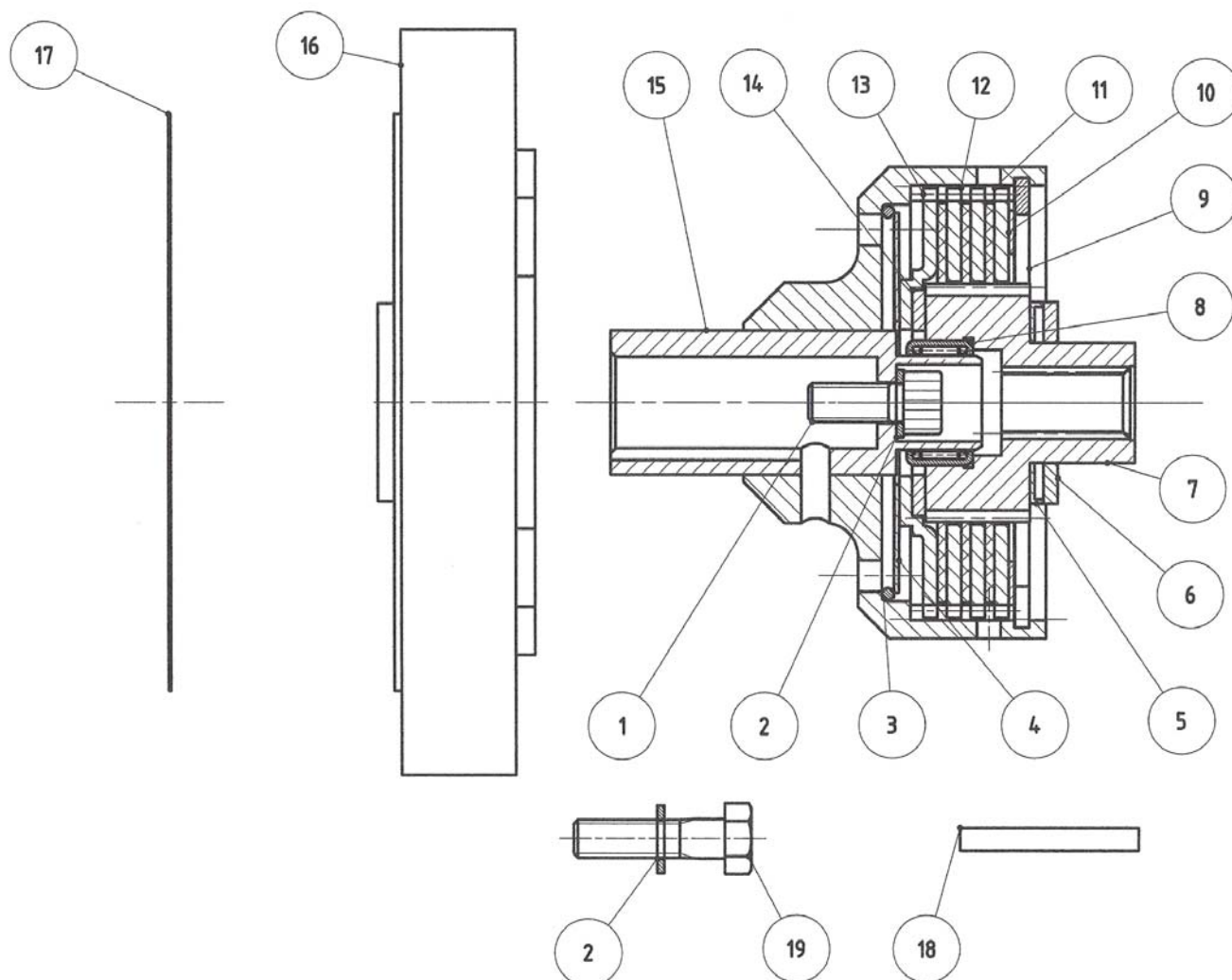
Pos.	Q.tà	Codice	Denominazione
1	1	6.CI.130.00	Porta corona
2	1	6.CC.126.00	Corona conica z-24
3	2	3.011.104.0	Anello di tenuta
4	2	3.801.162.0	Seeger I 62
5	4	6.HP.045.00	Spessore 54x62x0.2-0.3
6	2	3.250.200.0	Cuscinetto a sfere 6007 35x62x14
7	1	6.BB.022.00.1	Albero porta fresa
9	1	6.HC.008.30	Guarnizione in fibra 16x22x1.5
10	1	6.LD.013.T0	Tappo olio
12	1	6.GP.094.00	Prigioniero M10x37
13	1	6.DS.174.00	Guarnizione supporto fresa

Pos.	Q.tà	Codice	Denominazione
14	1	6.CI.129.00.1	Supporto fresa
15	1	6.HP.044.50	Spessore 40,5x52x0.8
16	4	3.730.106.0	Rondella grower Ø10
17	4	3.322.105.T	Dado autobloccante M10 h10
18	1	6.GS.126.00.1	Pignone conico z-7
19	1	3.260.110.0	Cuscinetto a sfere 3304 20x52x22.2
20	1	3.258.125.0	Cuscinetto a sfere 7205 B 25x52x15
21	1	6.CC.124.00	Corona rinvio fresa z-26
22	1	6.HP.026.00	Spessore 20x30x0.2-0.3-0.5
23	1	3.800.119.0	Seeger E19
24	2	6.CO.118.T0	Coperchietto parapolvere
25	2	6.HC.105.00	Rondella in feltro 35x59x4



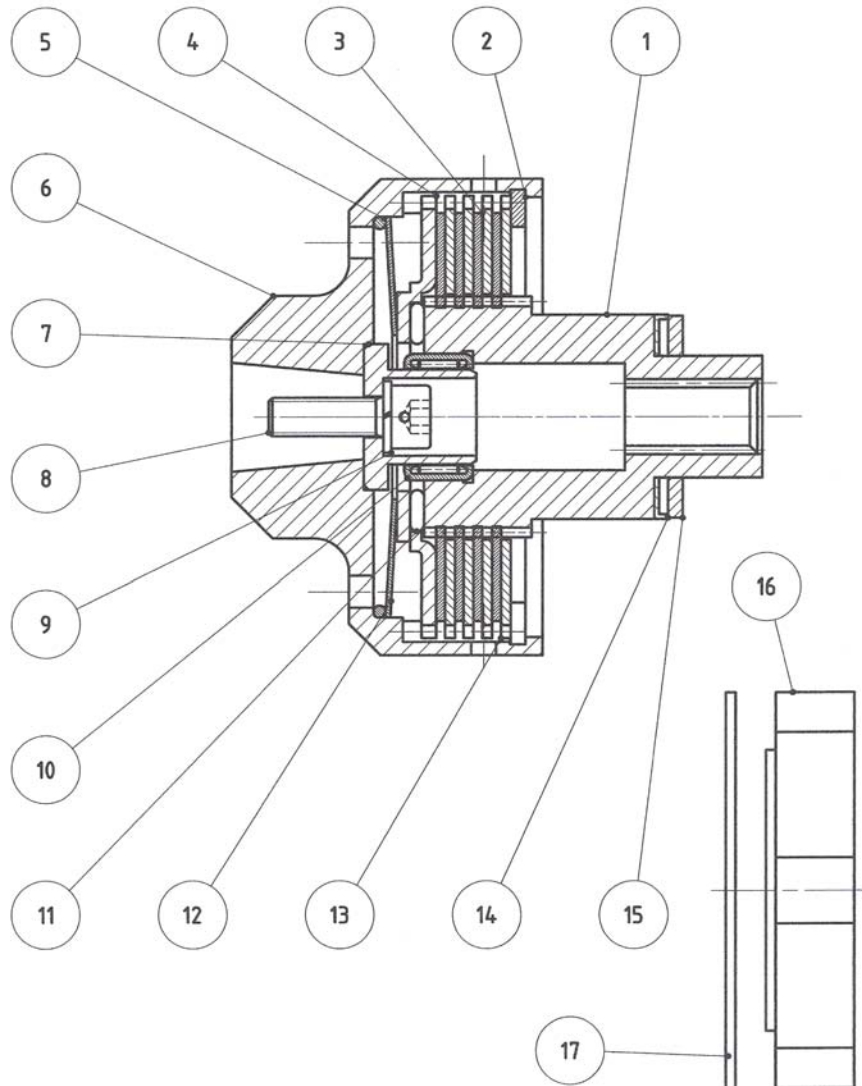
Pos.	Q.tà	Codice	Denominazione
1	1	6.BQ.113.00	Boccola di centraggio
2	1	6.CD.029.00	Campana frizione
3	1	3.730.105.0	Rondella Grower 8
4	1	3.940.370.0	Vite TB M 8 x 25
5	1	3.190.138.0	Astuccio a rullini
6	1	3.280.107.0	Cuscinetto reggispira 30x47x2,8
7	1	6.FU.128.00	Molla ad anello filo 2,5
8	1	3.280.112.0	Cuscinetto reggispira 25-42-2.8

Pos.	Q.tà	Codice	Denominazione
9	4	6.CU.010.00	Disco spessore 2
10	1	3.687.114.0	Ralla
11	1	6.FV.077.00	Mozzo disinnesto frizione
12	1	3.801.190.0	Seeger I90
13	4	3.360.102.0	Disco frizione 3
14	1	6.HM.007.00	Spingi disco
15	1	3.580.108.0	Molla a diaframma "carico Kg 120"



Pos.	Q.tà	Codice	Denominazione
1	1	3.938.201.0	Vite a brugola 5/16 24 7/8 l=22.2
2	5	3.710.108.0	Rondella ondulata Ø8
3	1	6.FU.128.00	Molla ad anello Ø filo 2.5
4	1	3.580.108.0	Molla a diaframma carico Kg120
5	1	3.280.112.0	Cuscinetto reggispinta AX 2542
6	1	3.687.114.0	Ralla CP 3-25-42
7	1	6.FV.077.00	Mozzo disinnesto frizione
8	1	3.190.138.0	Astuccio a rullini
9	1	3.801.190.0	Seeger I90
10	1	6.HC.136.00	Spessore 1.2

Pos.	Q.tà	Codice	Denominazione
11	3	6.CU.004.00	Disco spessore 3
12	3	3.360.102.0	Disco frizione Ø 83
13	1	6.HM.007.00	Spingi disco
14	1	3.280.107.0	Cuscinetto reggispinta 30x47x2.8
15	1	6.CD.033.00	Campana frizione
16	1	6.DI.108.00	Flangia motore
17	1	6.DS.181.00	Guarnizione
18	1	3.140.120-0	Chiavetta 4.76x4.76x37.5
19	4	3.934.230.0	Vite t.e.5/16 1-1/4

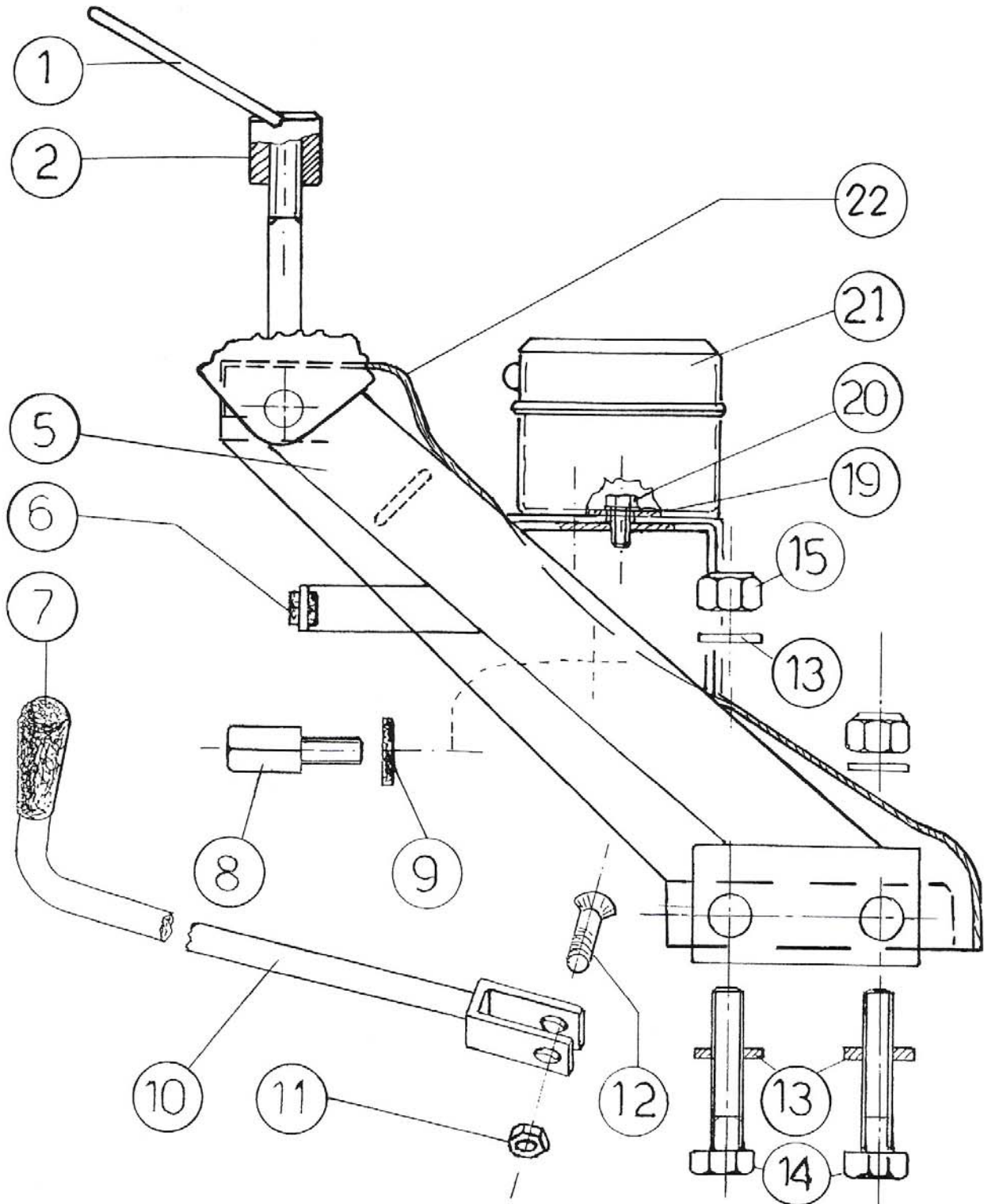


Pos.	Q.tà	Codice	Denominazione
------	------	--------	---------------

1	1	6.FV.083.00	Mozzo disinnesto frizione
2	1	3.801.190.0	Seeger I90
3	4	3.360.102.0	Disco frizione Ø83
4	1	6.HM.007.00	Spingi disco
5	1	3.580.108.0	Molla a diaframma "carico Kg 120"
6	1	6.CD.029.00	Campana frizione
7	1	6.BQ.113.00	Boccola di centraggio
8	1	3.940.370.0	Vite TB M8 x 25
9	1	3.730.105.0	Rondella Grower Ø8

Pos.	Q.tà	Codice	Denominazione
------	------	--------	---------------

10	1	3.190.138.0	Astuccio a rullini
11	1	3.280.107.0	Cuscinetto reggispira Ø30x47x2,8
12	1	6.FU.128.00	Molla ad anello Ø filo 2,5
13	4	6.CU.010.00	Disco spessore 2
14	1	3.280.112.0	Cuscinetto reggispira 25-42-2.8
15	1	3.687.114.0	Ralla
16	1	3.401.101.0	Flangia motore
17	1	6.DS.044.60	Guarnizione

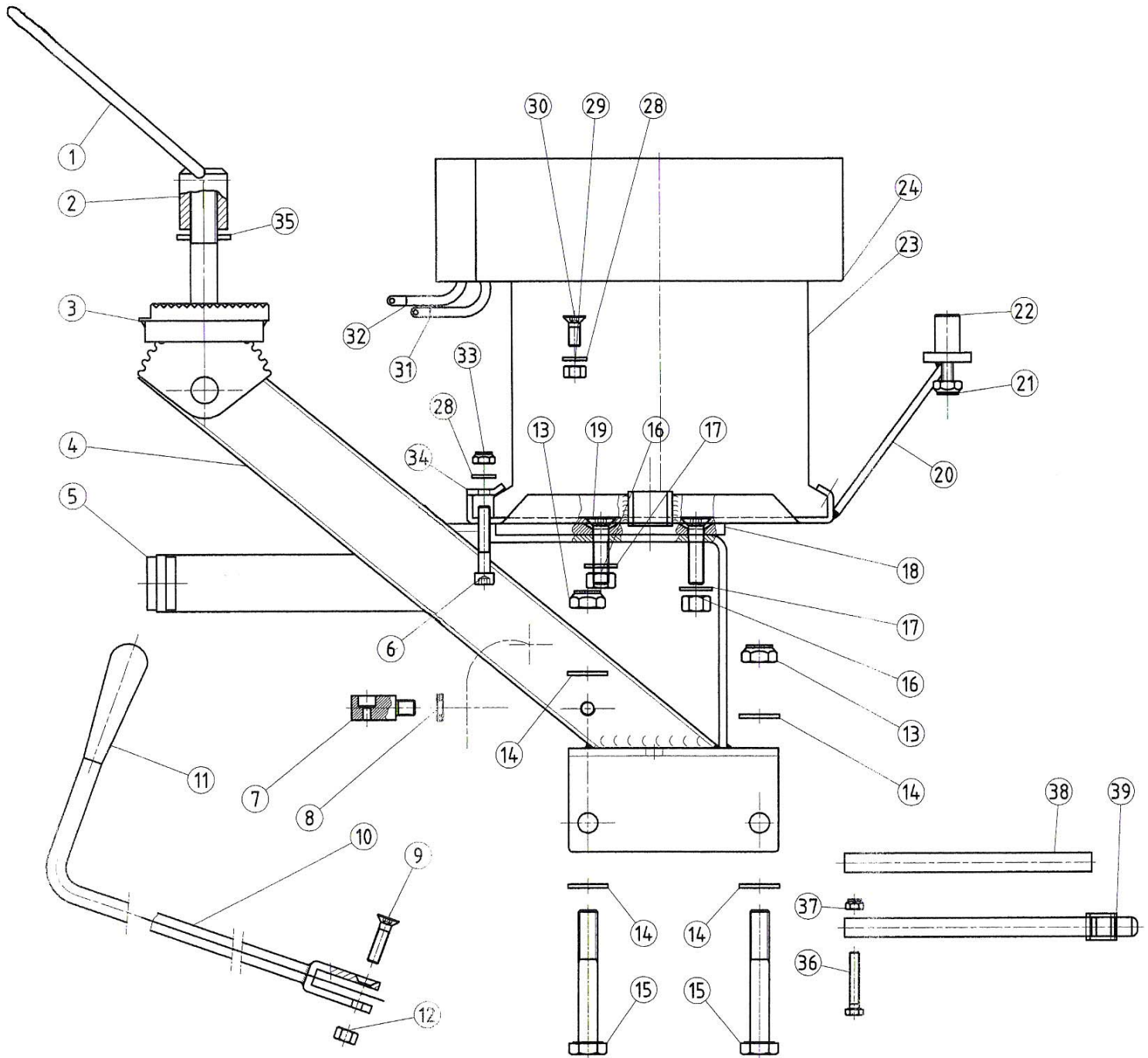




RL 308 GRUPPO SUPPORTO MANUBRIO

TAV - 7

Pos.	Q.tà	Codice	Denominazione	Pos.	Q.tà	Codice	Denominazione
1	1	6.FU.008.TO	Molla a leva	12	1	3.950.245.T	Vite TSPEI M6x25
2	1	6.CS.008.TO	Boccola filettata	13	4	3.700.107.T	Rondella bisellata Ø 10
5	1	5.HT.392.00	Supporto manubrio	14	2	3.930.430.T	Vite TE M10x75
6	1	3.650.110.0	Passacavo guida asta	15	2	3.320.105.T	Dado M10 h12 autobloccante
7	1	3.660.101.0	Pomello per asta Ø10	19	2	3.701.120.T	Rondella comune Ø6-18
8	1	6.DT.033.TO	Guida filo	20	2	3.931.225.T	Vite TE M6x16
9	2	6.HC.041.00	Rondella in fibra 8/14/3	21	1	5.BS.006.00	Borsetta porta attrezzi
10	1	5.BF.027.TO	Asta comando marce	22	1	6.GQ.079.00	Cofano rosso
11	1	3.320.103.T	Dado M6 autobloccante				





RL 308 GRUPPO SUPPORTO MANUBRIO PER MOTORE KAMA KD 100 A.E.

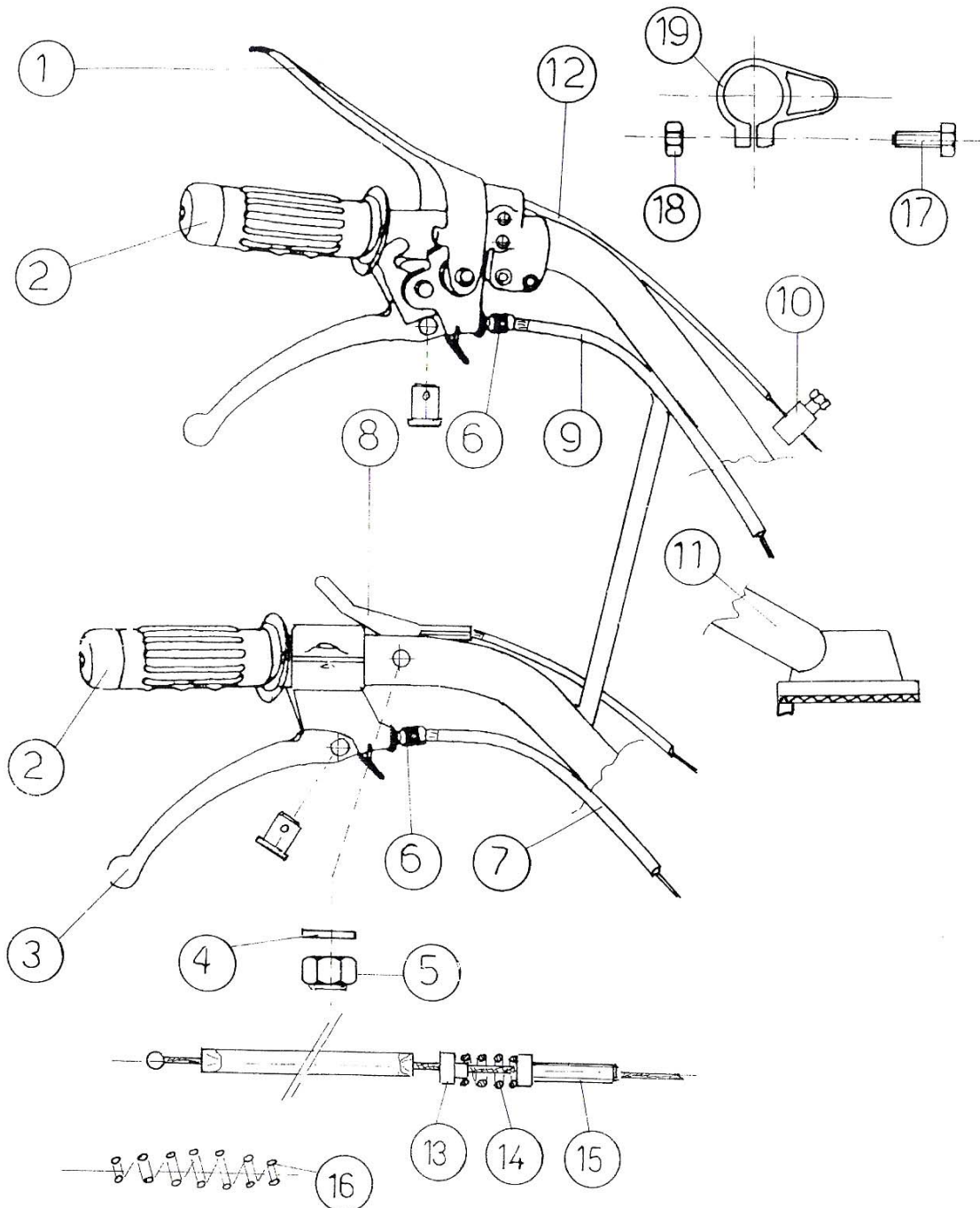
TAV.8

Pos.	Q.tà	Codice	Denominazione	Pos.	Q.tà	Codice	Denominazione
1	1	6.FU.008.T0	Molla a leva	19	2	3.950.315.T	Vite TSPEI M8x30
2	1	6.CS.008.T0	Boccola filettata	20	1	5.HT.440.00	Supporto batteria
3	1	6.HZ.012.T0	Settore di regolazione	21	2	3.322.104.T	Dado autobloccante M8
4	1	5.HT.392.00	Supporto manubrio	22	2	3.030.115.0	Gommino antivibrante
5	1	3.650.110.0	Passacavo guida asta	23	1	3.040.105.0	Batteria sigillata 12v 45Ah 360A
6	2	3.940.295.T	Vite TCEI M6x40	24	1	6.CO.148.00	Coperchio batteria
7	1	6.DT.033.T0	Guuida filo	28	5	3.700.104.T	Rondella bisellata Ø6
8	2	6.HC.041.00	Rondella in fibra 8/14/3	29	3	3.290.104.T	Dado esagonale M6
9	1	3.950.245.T	Vite TSPEI M6x25	30	3	3.950.230.T	Vite TS M6x16
10	1	5.BF.027.T0	Asta comando marce	31	1	6.BF.071.00	Cavo batteria positivo
11	1	3.660.101.0	Pomello per asta Ø10	32	1	6.BF.072.00	Cavo batteria negativo
12	1	3.290.104.T	Dado M6	33	2	3.320.103.T	Dado autobloccante M6
13	2	3.320.105.T	Dado M10 h12 autobloccante	34	1	6.HQ.032.T0	Staffa fissaggio batteria
14	4	3.700.107.T	Rondella bisellata Ø10	35	1	3.700.109.T	Rondella bisellata Ø14
15	2	3.930.430.T	Vite TE M10x75	36	2	3.930.145.T	Vite TE M5x30
16	2	3.290.106.T	Dado esagonale M8	37	2	3.320.102.T	Dado autobloccante M5
17	2	3.701.130.T	Rondella bisellata Ø8	38	1	6.DE.026.00	Fascetta
18	1	6.GR.066.00	Piatto per spessore	39	1	6.DE.027.00	Fascetta con fibra



RL 308 GRUPPO MANUBRIO PER MOTORI TAV -9

LOMBARDINI 15LD350,15LD400,6LD360 AUT., KIAMA KD 100 A.E. 10CV E KAMA KD 70



Pos.	Q.tà	Codice	Denominazione
------	------	--------	---------------

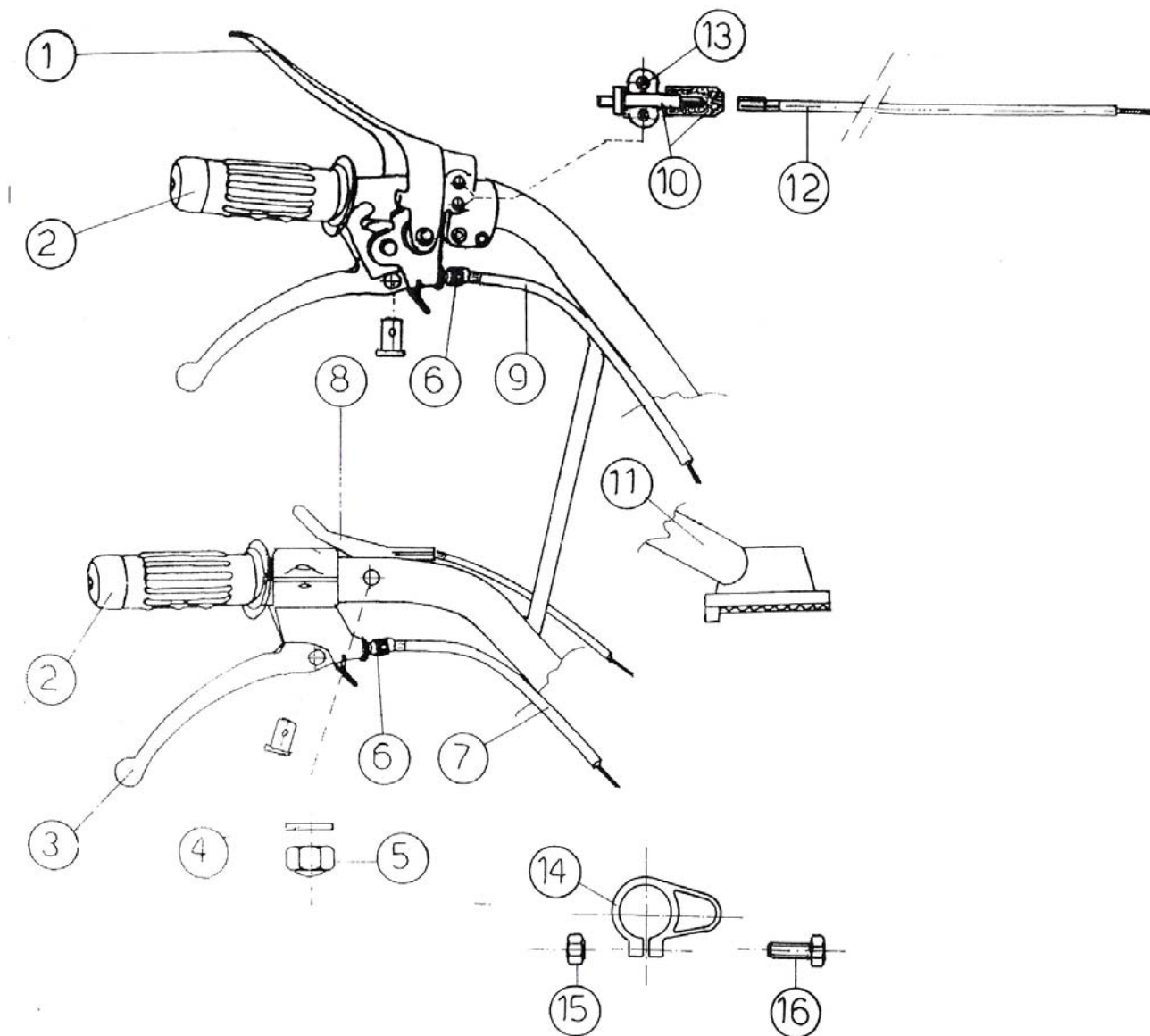
1	1	3.540.116.0	Stop motore completo
2	2	6.FQ.004.00	Manopola
3	1	3.540.117.0	Leva completa
4	1	3.710.106.T	Rondella ondulata Ø6
5	1	3.322.103.T	Dado M6 autobloc.basso
6	1	6.HB.004.T0	Registro M8
7	1	6.DG.043.00	Filo sicura RM
8	1	3.570.102.0	Manettino acceleratore

Pos.	Q.tà	Codice	Denominazione
------	------	--------	---------------

9	1	6.DG.150.00	Filo frizione
10	1	3.585.101.0	Morsetto
11	1	5.HR.145.00	Stegola
12	1	6.DG.206.00	Filo stop motore
12	1	6.DG.032.00	Filo stop motore
13	1	6.DT.009.T0	Ferma filo
14	1	6.FU.006.T0	Molla
15	1	6.HB.010.00	Registro M6x30
16	1	6.FU.048.T0	Molla



RL 308 GRUPPO MANUBRIO PER MOTORI TAV – 10 LOMBARDINI IM 350 E HONDA GX 200

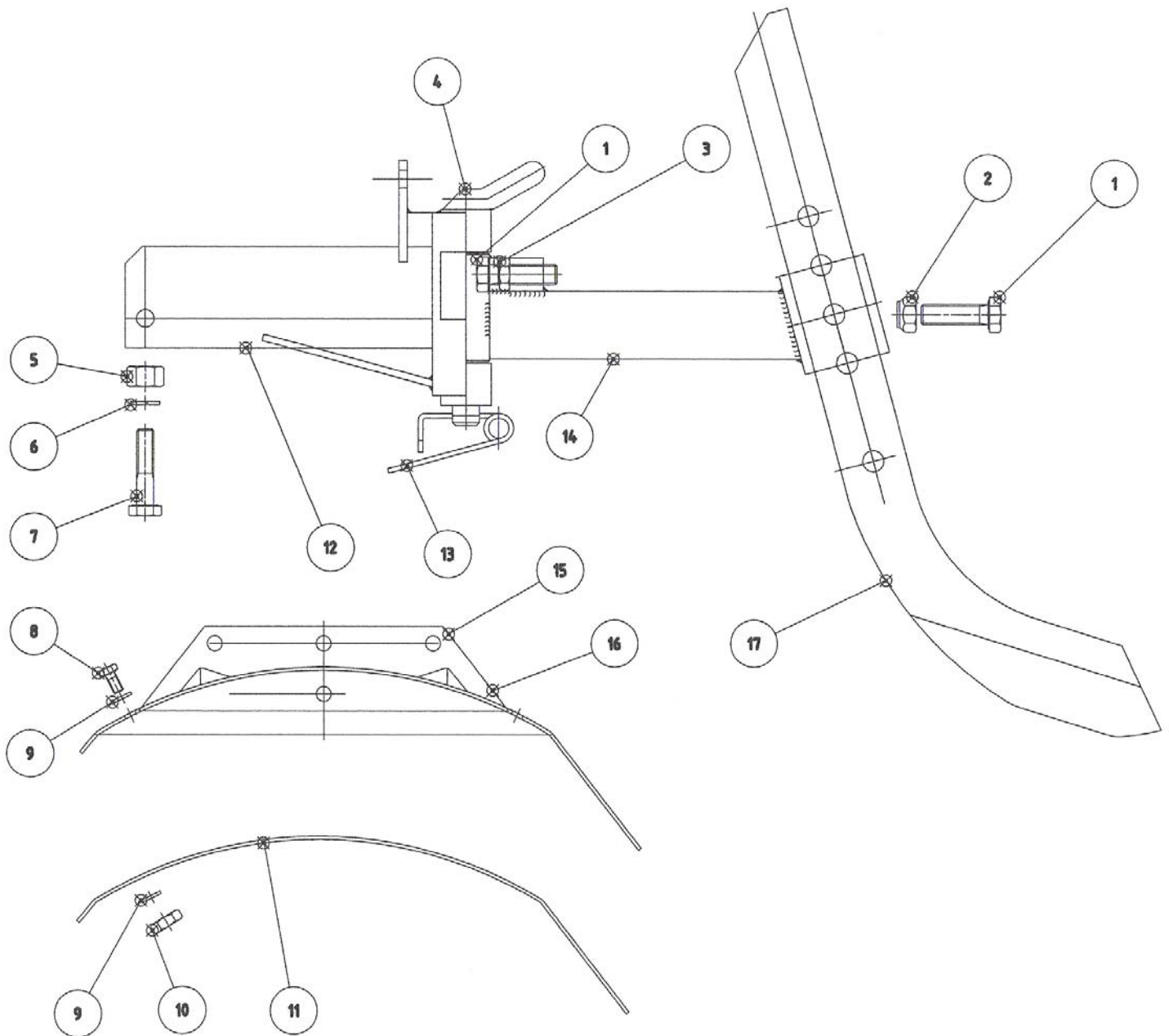


Pos.	Q.tà	Codice	Denominazione
------	------	--------	---------------

1	1	3.340.116.0	Stop motore completo
2	2	6.FQ.004.00	Manopola
3	1	3.540.117.0	Leva completa
4	1	3.710.106.0	Rondella Ø6
5	1	3.322.103.T	Dado M6 autobloccante
6	2	6.HB.004.T0	Registro M8
7	1	6.DG.043.00	Filo sicura RM
8	1	3.570.102.0	Manettino acceleratore

Pos.	Q.tà	Codice	Denominazione
------	------	--------	---------------

9	1	6.DG.150.00	Filo frizione
10	1	3.680.103.0	Pulsante per stop
11	1	5.HR.145.CO	Stegola
12	1	6.FB.062.00	Filo stop motore
13	2	3.960.174.T	Vite TCIC M4x6
14	2	3.380.121.0	Fascetta
15	2	3.290.103.T	Dado M5 h5
16	2	3.970.340.T	Vite TCCI M5x25

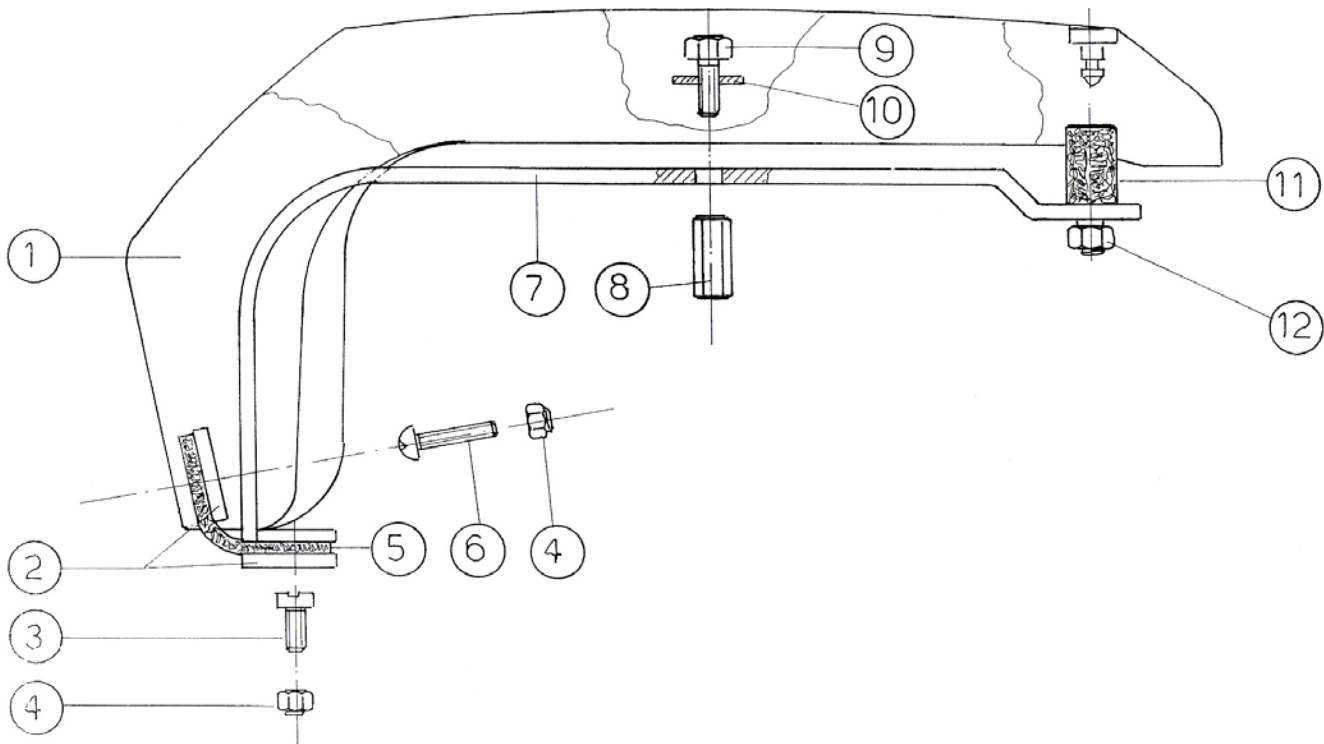


Pos.	Q.tà	Codice	Denominazione
------	------	--------	---------------

1	3	3.931.460.T	Vite TE M12x40
2	1	3.322.106.T	Dado M12 h12 autobloccante
3	2	3.294.108.T	Dado M12 h7
4	1	5.HL.002.T0	Perno
5	1	3.294.107.T0	Dado M10 h6
6	1	3.730.106.T	Rondella grower Ø10
7	1	3.930.400.T	Vite TE M10x45
8	6	3.931.220.T	Vite TE M6x12
9	12	3.700.104.T	Rondella bisellata Ø6

Pos.	Q.tà	Codice	Denominazione
------	------	--------	---------------

10	6	3.290.401.T	Dado M6
11	2	6.GQ.062.00.1	Prolunga protezione
12	1	5.HT.301.00	Supporto sperone
13	1	6.FU.117.T0	Copiglia
14	1	5.BT.050.00	Braccio speone
15	1	5.GQ.032.00.1	Protezione Dx
16	1	5.GQ.033.00.1	Protezione Sx
17	1	6.HO.013.00.1	Sperone

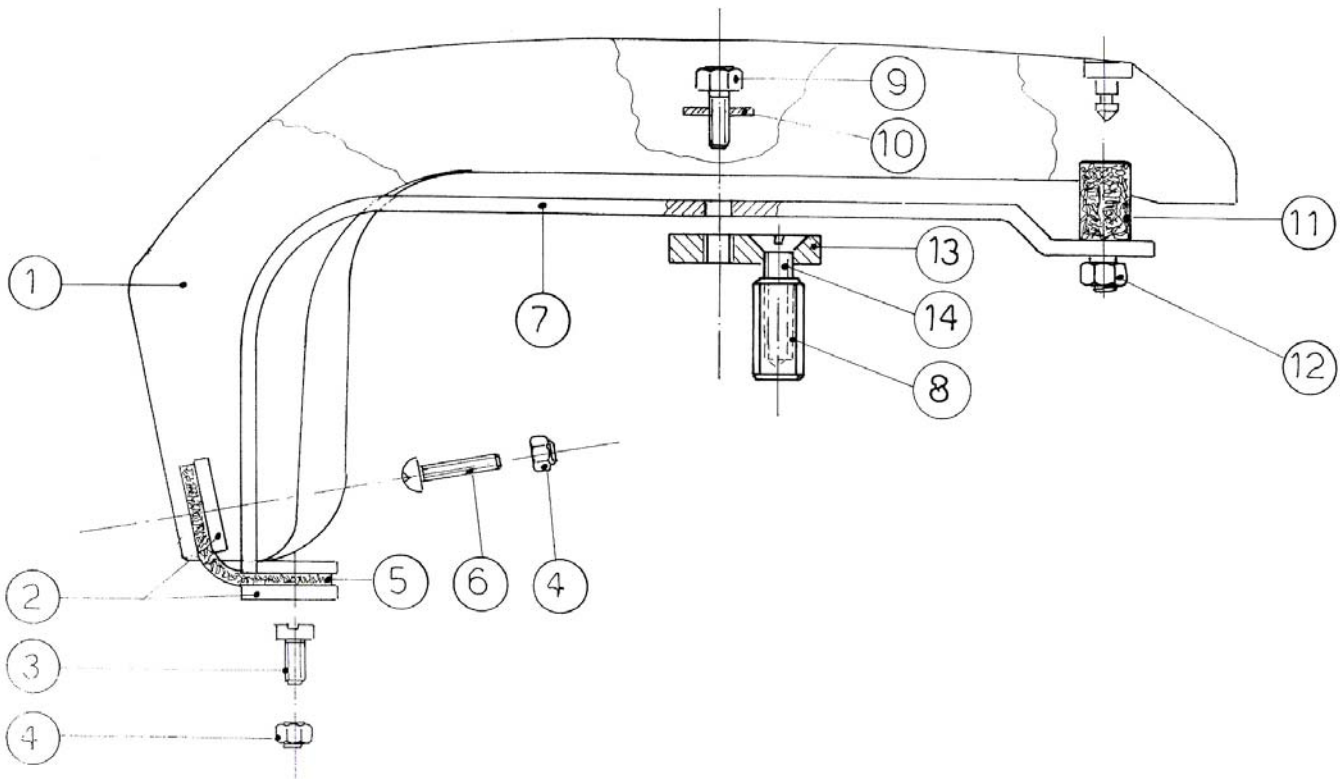


Pos.	Q.tà	Codice	Denominazione
------	------	--------	---------------

1	1	5.CH.134.00	Cofano motore
2	2	6.GL.002.00	Piatto fissaggio gomma
3	3	3.970.335.T	Vite TC M5x20
4	6	3.320.102.T	Dado M5 h 6,8 autobloccante
5	1	6.CR.001.00	Cerniera in gomma
6	3	3.971.336.T	Vite TCBB M5x20

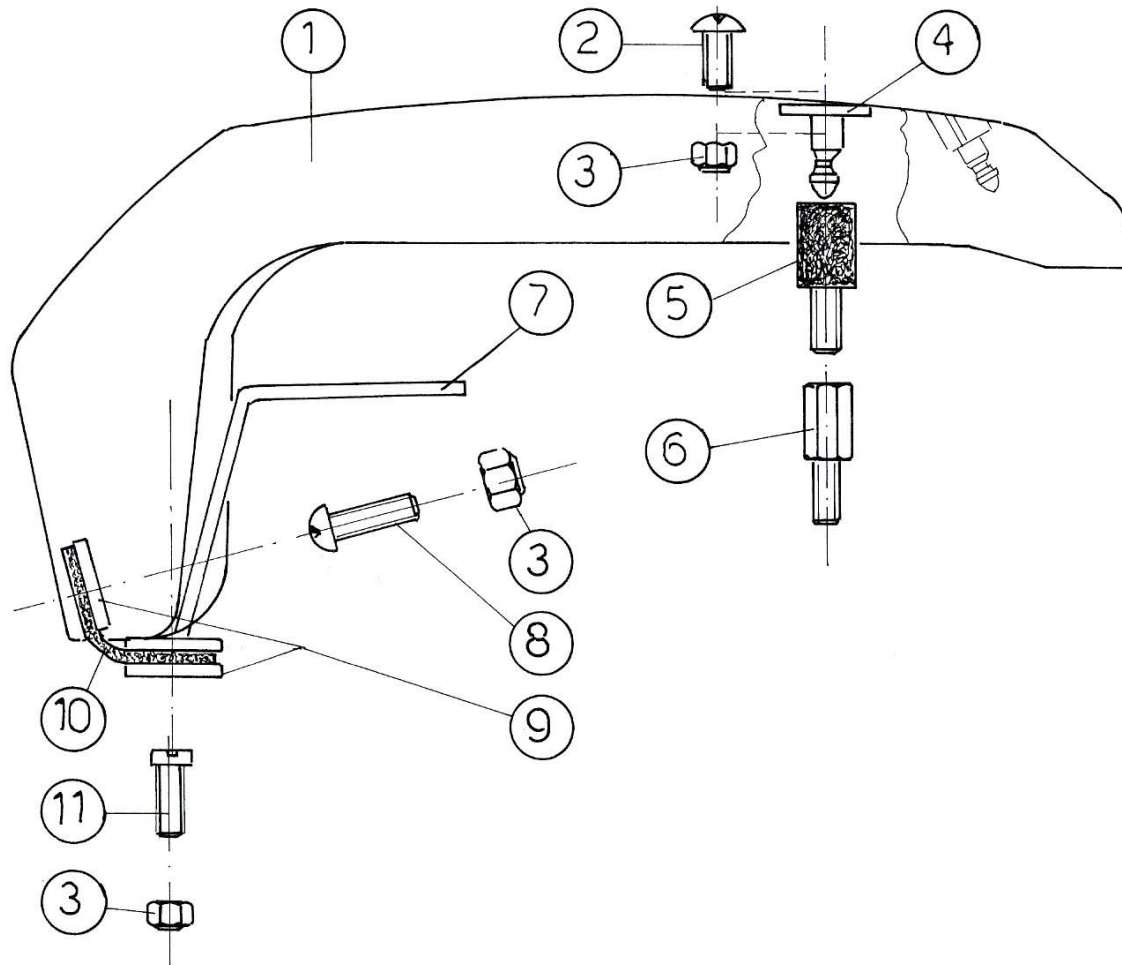
Pos.	Q.tà	Codice	Denominazione
------	------	--------	---------------

7	1	5.HT.401.00	Supporto cofano
8	2	6.CT.219.00	Distanziale filettato h25
9	2	3.931.283.T	Vite TE M8x14
10	2	3.710.108.T	Rondella Ø8 ondulata
11	2	3.030.115.T	Antivibrante
12	2	3.322.104.T	Dado M8 autobloccante



Pos.	Q.tà	Codice	Denominazione
1	1	5.CH.134.00	Cofano motore
2	2	6.GL.002.00	Piatto fissaggio gomma
3	3	3.970.335.T	Vite TC M5x20
4	6	3.320.102.T	Dado M5 h 6,8 autobloccante
5	1	6.CR.001.00	Cerniera in gomma
6	3	3.971.336.T	Vite TCBB M5x20
7	1	5.HT.401.00	Supporto cofano

Pos.	Q.tà	Codice	Denominazione
8	2	6.CT.219.00	Distanziale filettato h25
9	2	3.931.285.T	Vite TE M8x16
10	2	3.710.108.T	Rondella Ø8 ondulata
11	2	3.030.115.T	Antivibrante
12	2	3.322.104.T	Dado M8 autobloccante
13	1	6.GR.065.00	Piatto filettato
14	2	3.950.230.T	Vite TSPEI M8x16

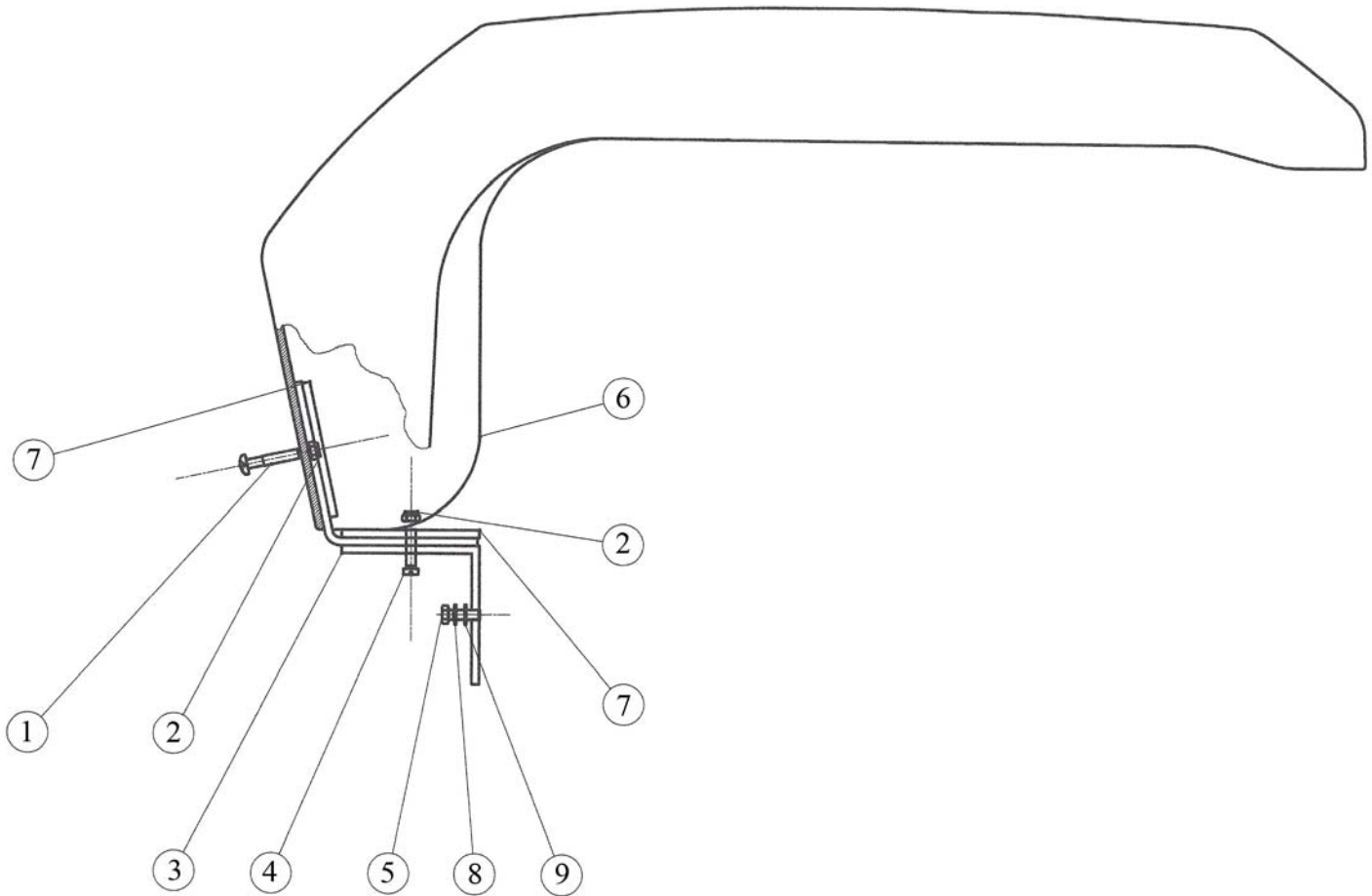


Pos.	Q.tà	Codice	Denominazione
------	------	--------	---------------

1	1	5.HC.135.00	Cofano motore
2	2	3.971.325.T	Vite TCBB M5x16
3	7	3.320.102.T	Dado autobloccante M5 h6,8
4	1	5.BD.067.00	Appoggia cofano
5	2	3.030.115.0	Antivibrante
6	2	6.LM.077.00	Vite speciale

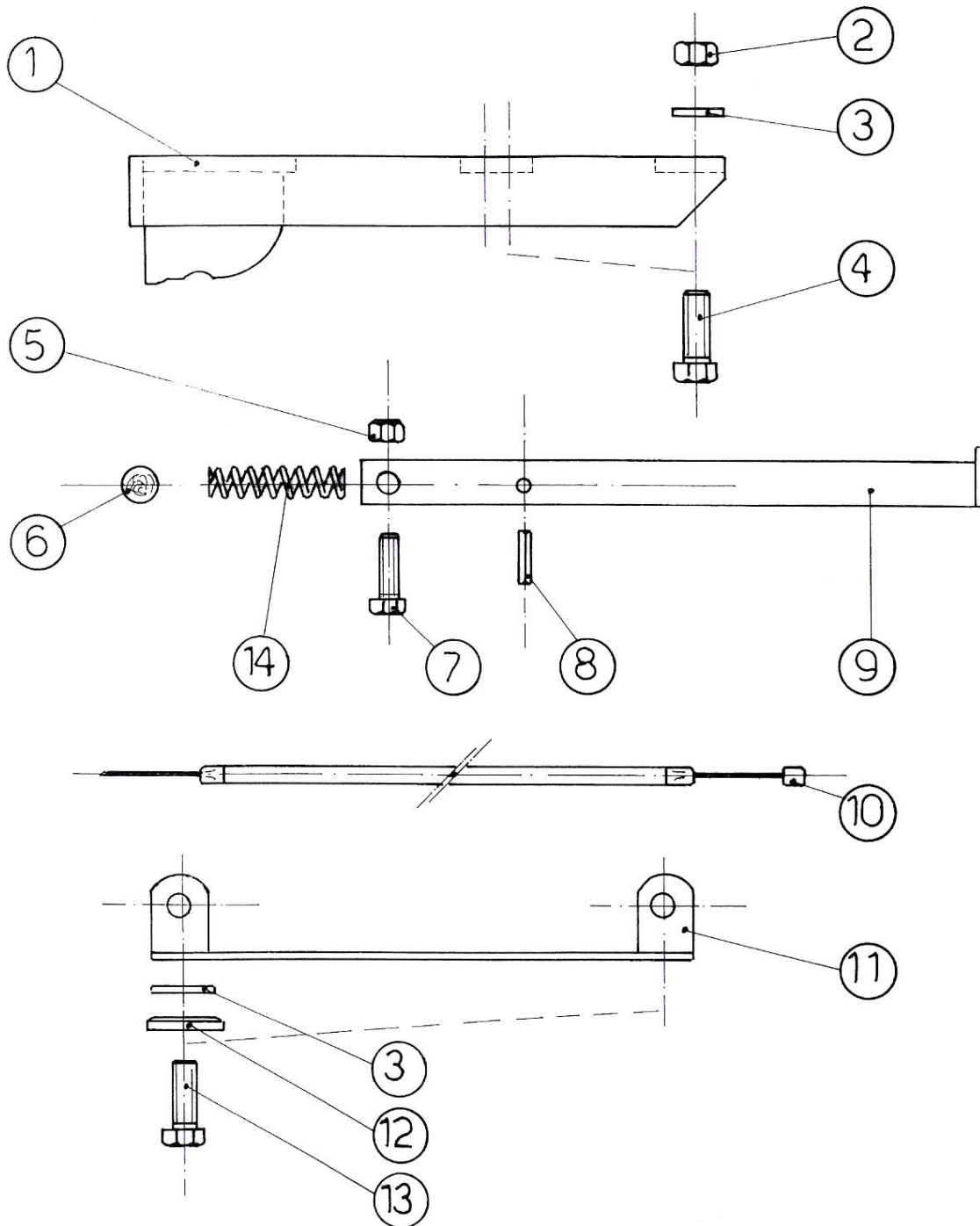
Pos.	Q.tà	Codice	Denominazione
------	------	--------	---------------

7	1	5.HT.404.00	Suppoto cofano
8	2	3.971.336.T	Vite TCBB M5x20
9	2	6.GL.002.00	Piatto fissaggio gomma
10	1	6.CR.001.00	Cerniera in gomma
11	3	3.970.335.T	Vite TC M5x20



Pos.	Q.tà	Codice	Denominazione
1	2	3.971.336.T	Vite TCBB M5x20
2	5	3.320.102.T	Dado M5 h6,8 autobloccante
3	1	6.HT.086.T0	Supporto cofano motore KAMA KD 100
4	3	3.970.335.T	Vite TC M5x20
5	1	3.931.180.T	Vite TE M5x16

Pos.	Q.tà	Codice	Denominazione
6	1	5.CH.134.00	Cofano motore
7	2	6.GL.002.T0	Piatto fissaggio gomma
8	1	3.730.102.0	Rondella grower Ø5
9	1	3.700.103.0	Rondella Ø5



Pos.	Q.tà	Codice	Denominazione
------	------	--------	---------------

1	1	5.GG.091.00	Paraurti
2	2	3.290.106.T	Dado M8
3	4	3.701.130.T	Rosetta comune 8-24
4	2	3.931.305.0	Vite TE M8x35
5	1	3.322.104.T	Dado M8 h8,3
6	1	3.801.120.0	Sfera 19/32
7	1	3.931.300.T	Vite TE M8x30

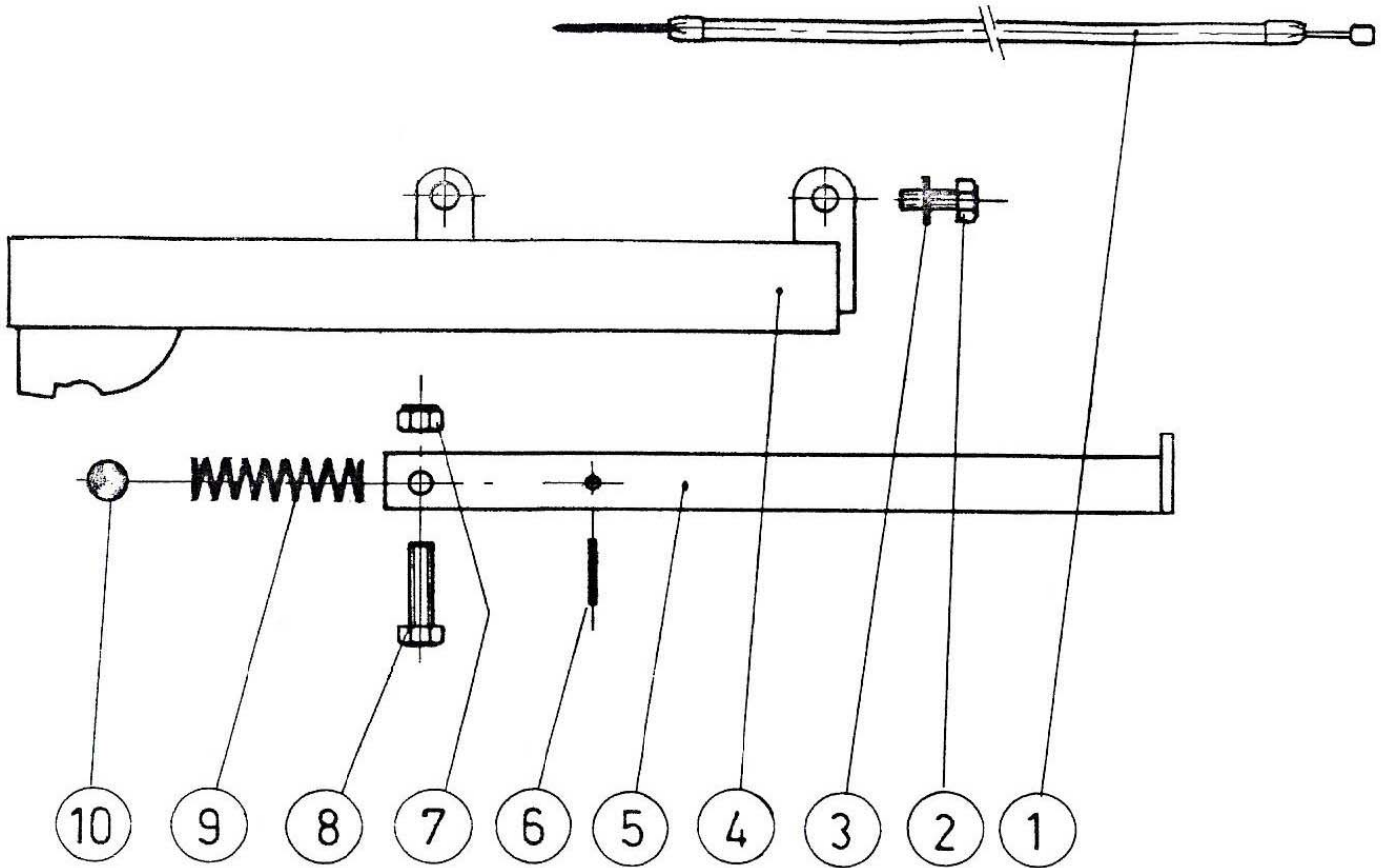
Pos.	Q.tà	Codice	Denominazione
------	------	--------	---------------

8	1	3.820.120.0	Spina elastica
9	1	5.BT.061.00	Braccio sostegno motozappa
10	1	6.DG.020.00	Filo acceleratore
11	1	5.GQ.034.00	Protezione
12	2	6.HC.055.00	Rondella
13	2	3.930.335.T	Vite TE M8x50
14	1	6.FU.046.00	Molla



RL 308 GRUPPO PARAURTI PER MOTORE LOMBARDINI 6LD360 AUT.

TAV- 17

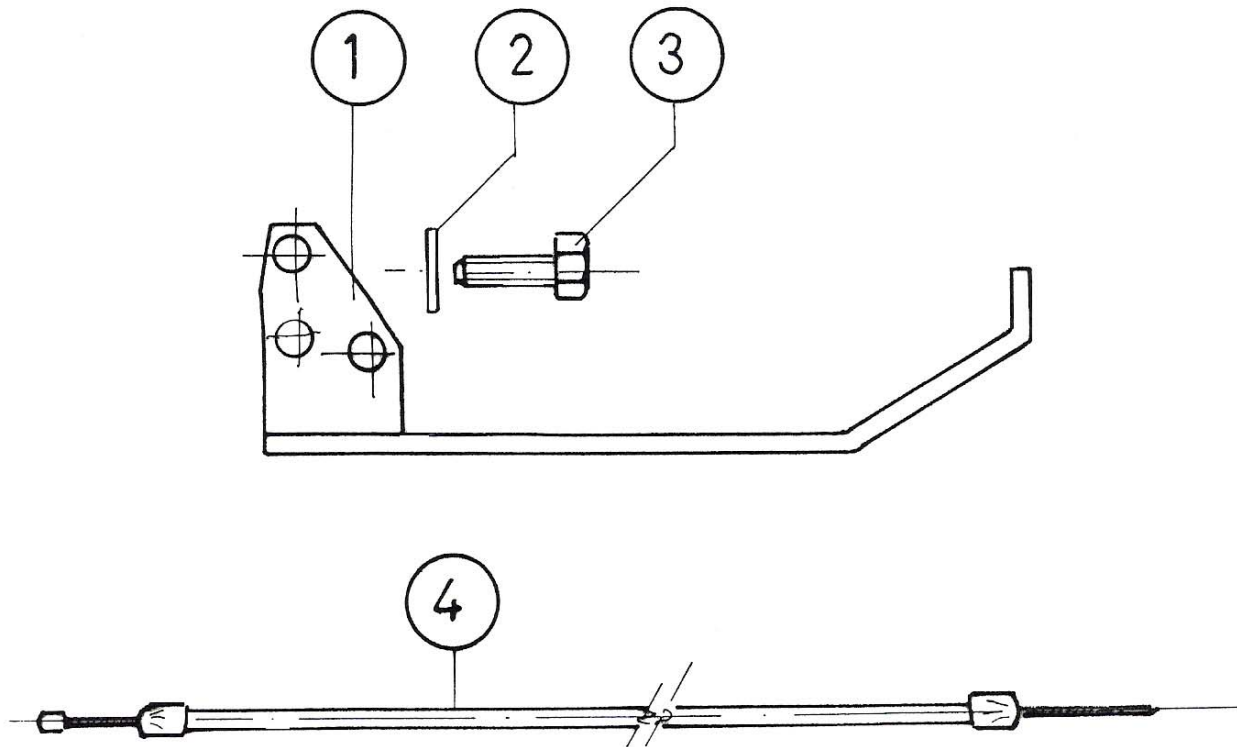


Pos.	Q.tà	Codice	Denominazione
------	------	--------	---------------

1		6.DG.020.00	Filo acceleratore
2		3.931.290.T	Vite TE M 8x20
3		3.730.105.T	Rosetta grower Ø8
4		5.GG.067.00	Paraurti
5		5.BT.061.00	Braccio sostegno motozappa

Pos.	Q.tà	Codice	Denominazione
------	------	--------	---------------

6		3.820.120.0	Spina elastica
7		3.322.104.T	Dado autobloccante M 8 h8,3
8		3.931.300.T	Vite TE M 8x30
9		6.FU.046.00	Molla
10		3.810.120.0	Sfera 19/32

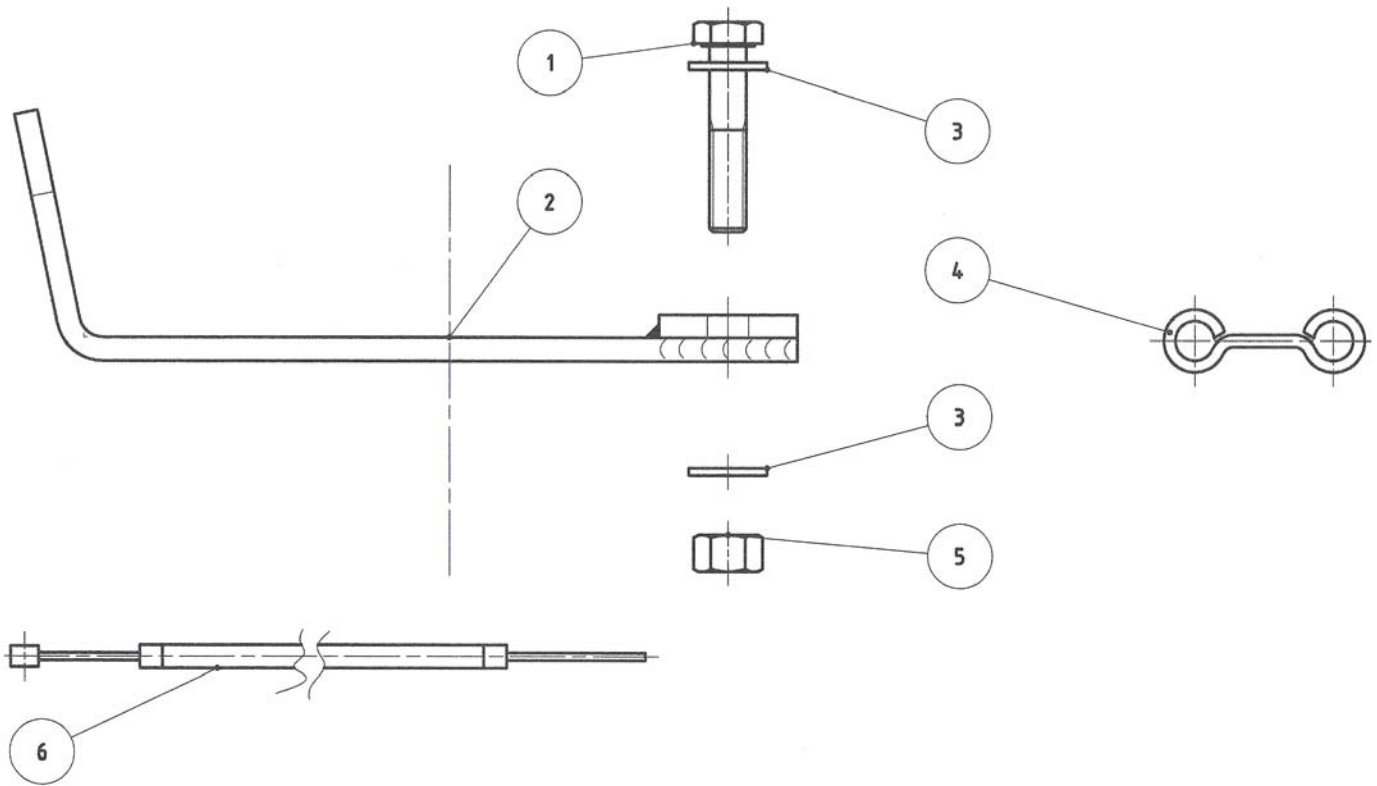


Pos.	Q.tà	Codice	Denominazione
------	------	--------	---------------

1	1	5.GG.085.00	Paraurto
2	4	3.730.105.T	Rosetta grower Ø8

Pos.	Q.tà	Codice	Denominazione
------	------	--------	---------------

3	4	3.931.285.T	Vite TE M8x16
4	1	6.DG.028.00	Filo acceleratore

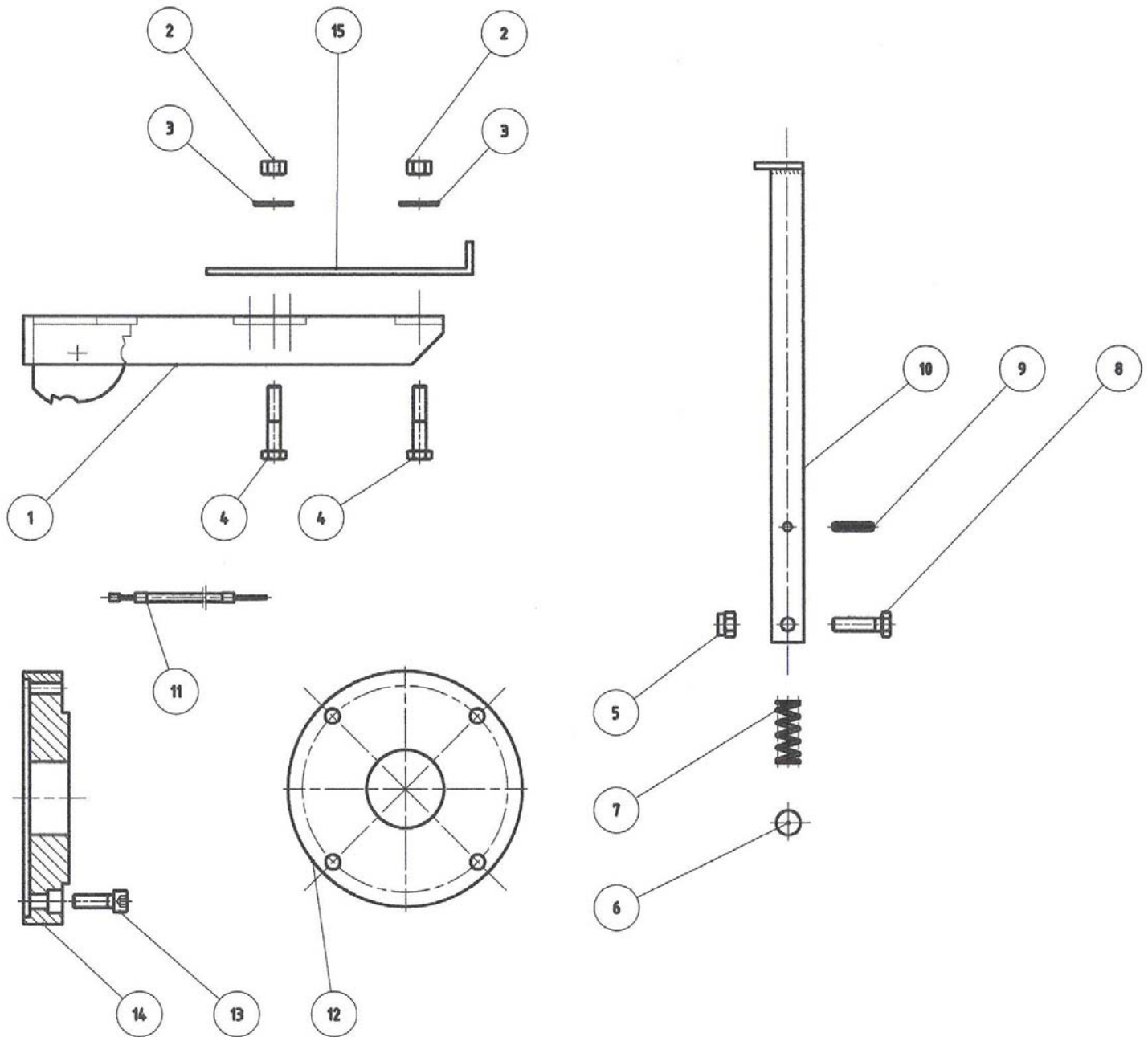


Pos.	Q.tà	Codice	Denominazione
------	------	--------	---------------

1	2	3.930.325.T	Vite a testa esagonale - M8 x 40
2	1	5.GG.095.C0	Paraurti
3	4	3.700.106.T	Rondella - 8.4 x 17

Pos.	Q.tà	Codice	Denominazione
------	------	--------	---------------

4	1	6.DT.011.TO	Guida filo
5	2	3.290.106.T	Dado esagonale - M8
6	1	6.DG.093.00	Filo acceleratore

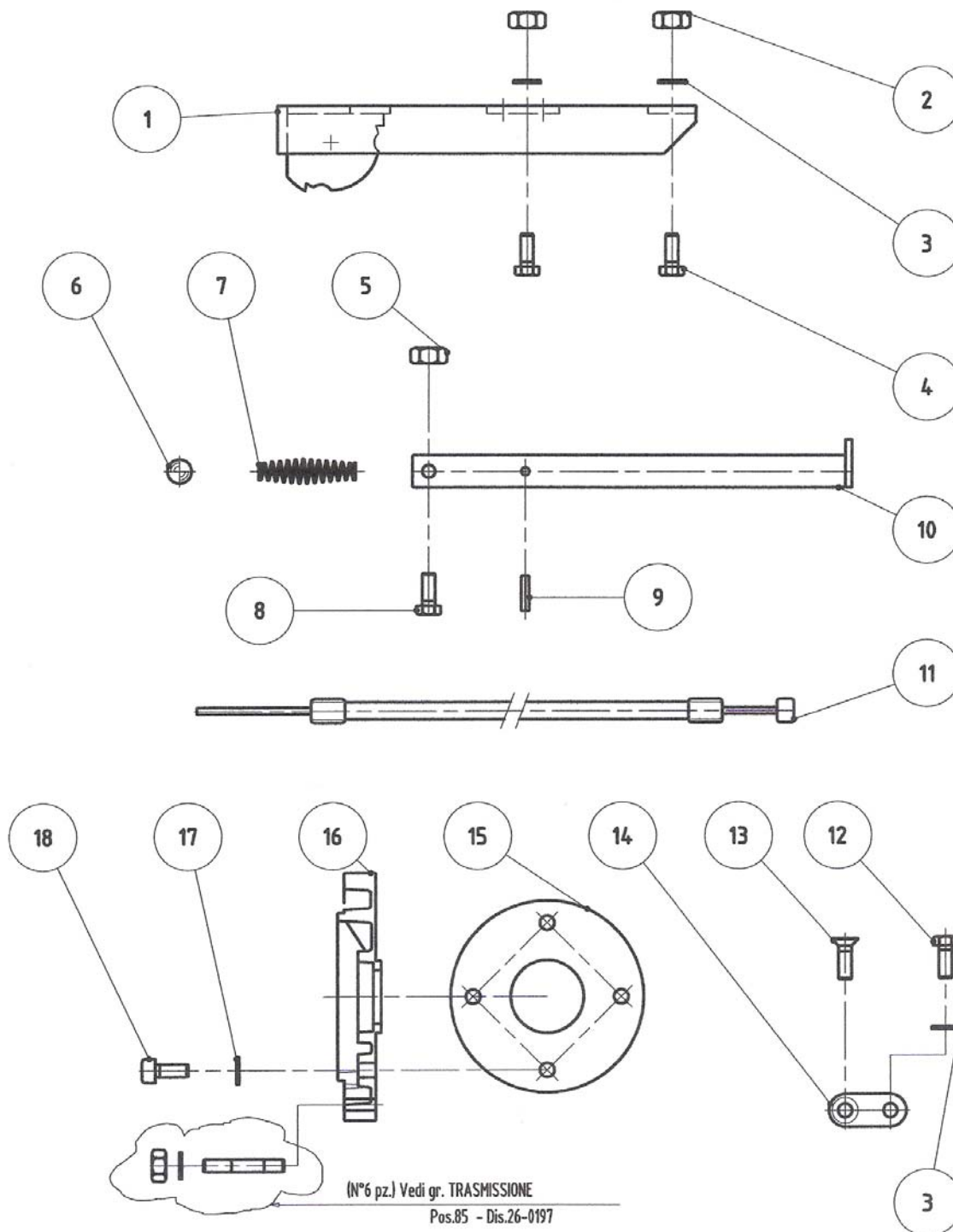


Pos.	Q.tà	Codice	Denominazione
------	------	--------	---------------

1	1	5.GG.091.CO	Paraurti
2	4	3.290.106.T	Dado Alto M8
3	4	3.701.130.T	Rosetta 8-24
4	4	3.930.325.T	Vite T.E M 8x40
5	1	3.322.104.T	Dado Autobloccante M8
6	1	3.810.120.0	Sfera 19/32
7	1	6.FU.046.TO	Molla
8	1	3.931.300.T	Vite T.E M 8x30

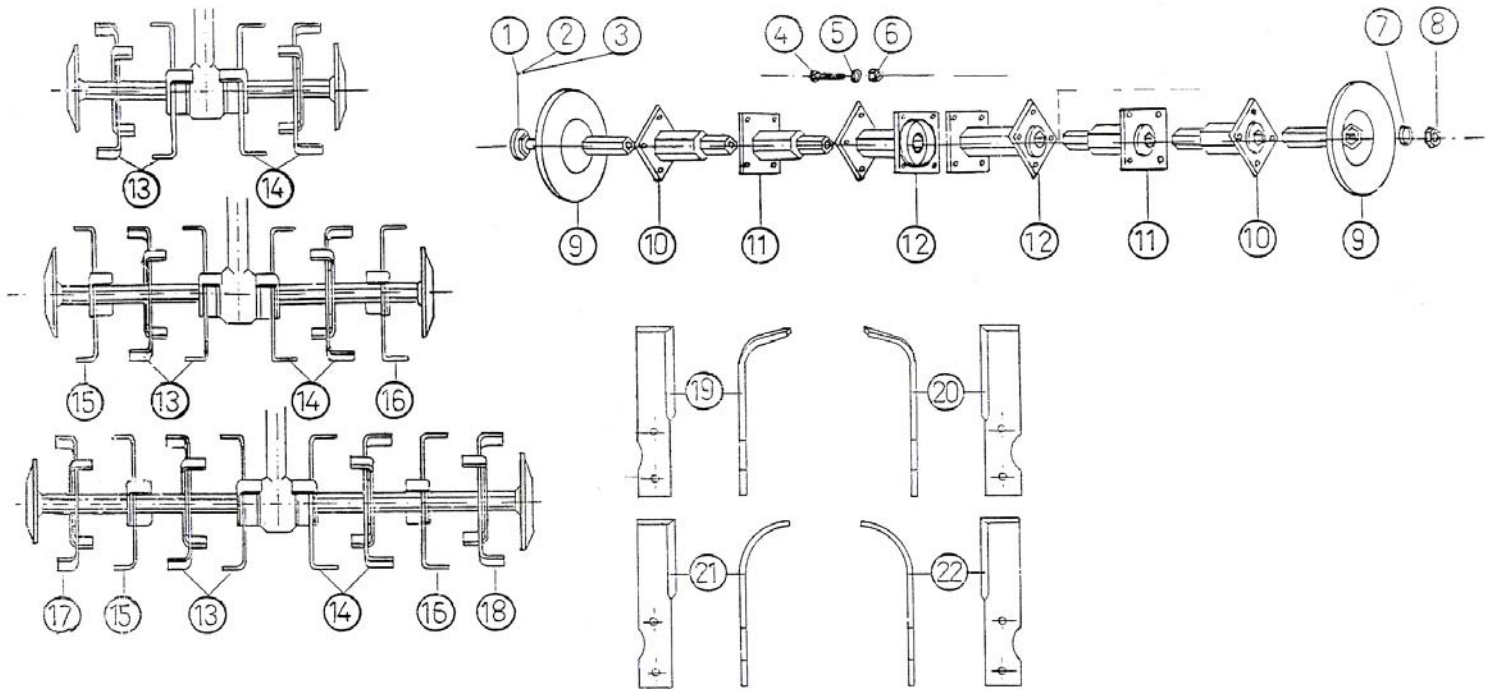
Pos.	Q.tà	Codice	Denominazione
------	------	--------	---------------

9	1	3.820.120.0	Spina elastica 5x22
10	1	5.BT.061.CO	Braccio sostegno motozappatrice
11	1	6.DG.020.00	Filo acceleratore
12	1	6.DS.199.00	Guarnizione FL.MOT
13	4	3.940.370.T	Vite T.C.E.I M 8x25
14	1	6.DI.115.00	Flangia acc.motore
15	1	6.GL.030.00	Piastra adattamento paraurti per Kama I



Pos.	Q.tà	Codice	Denominazione
1	1	5.GG.091.CO	Paraurti
2	4	3.290.106.T	Dado alto M8
3	5	3.701.130.T	Rosetta Ø8-24
4	4	3.930.325.T	Vite TE M 8 x 40
5	1	3.322.104.T	Dado autobloccante M8
6	1	3.801.120.0	Sfera Ø19/32
7	1	6.FU.046.TO	Molla
8	1	3.931.300.T	Vite TE M 8 x 30
9	1	3.820.120.0	Spina elastica

Pos.	Q.tà	Codice	Denominazione
10	1	5.BT.061.CO	Braccio sostegno motozappatrice
11	1	6.DG.020.00	Filo acceleratore
12	1	3.931.290.T	Vite TE M8 x 20
13	1	3.950.295.T	Vite TSEI M8 x 16
14	1	6.HQ.049.CO	Staffa fissaggio marmitta
15	1	6.DS.195.00	Guarnizione flangia motore
16	1	6.DI.112.00	Flangia acc. motore
17	4	3.730.105.T	Rondella grower Øi 8.5
18	4	3.940.370.T	Vite TCEI M8 x 25



Pos.	Q.tà	Codice	Denominazione
1		5.LF.159.00	Perno L=673
2		5.LF.160.00	Perno L=945
3		5.LF.161.00	Perno L=1217
4		3.931.380.0	Vite TE M10x30
5		3.730.106.0	Rondella grower Ø10
6		3.290.107.0	Dado M10
7		6.HC.048.00	Rondella
8		3.291.109.T	Dado M14x1,5
9		5.CU.027.00.2	Disco laterale Ø240
10		5.FV.124.00	Mozzo porta lama 3° pos.
11		5.FV.123.00	Mozzo porta lama 2° pos.

Pos.	Q.tà	Codice	Denominazione
12		5.FV.122.00	Mozzo porta lama interno
13			Coltello bilaterale Sx interno
14			Coltello bilaterale Dx interno
15			Coltello bilaterale Sx 2° pos.
16			Coltello bilaterale Dx 2° pos.
17			Coltello bilaterale Sx 3° pos.
18			Coltello bilaterale Dx 3° pos.
19		6.CM.117.00	Lama angolata Sx Ø360
20		6.CM.118.00	Lama angolata Dx Ø360
21		6.CM.113.00	Lama orientale Sx Ø360
22		6.CM.114.00	Lama orientale Dx Ø360

SE AVETE NECESSITA' DI RICAMBI ORIGINALI RIVOLGETEVI A :



PER L'ORDINAZIONE DEI RICAMBI

SPECIFICARE CON CHIAREZZA PER
ISCRITTO

- a) TIPO DI MACCHINA
- b) N° DI MATRICOLA
- c) POSIZIONE, N° DI CODICE E
DENOMINAZIONE
- d) QUANTITA'

PER OGNI PARTICOLARE RICHIESTO.

IL RIVENDITORE:

Le descrizioni, le illustrazioni e le caratteristiche tecniche qui riportate, non sono vincolanti per la Casa Costruttrice che le comunica a semplice titolo illustrativo, riservandosi la facoltà di modifiche in qualsiasi momento allo scopo di migliorare costantemente i propri prodotti, senza l'obbligo di aggiornarle in questa pubblicazione.
Proprietà letteraria e artistica della Meccanica Benassi SpA.

U.T. 02/2007