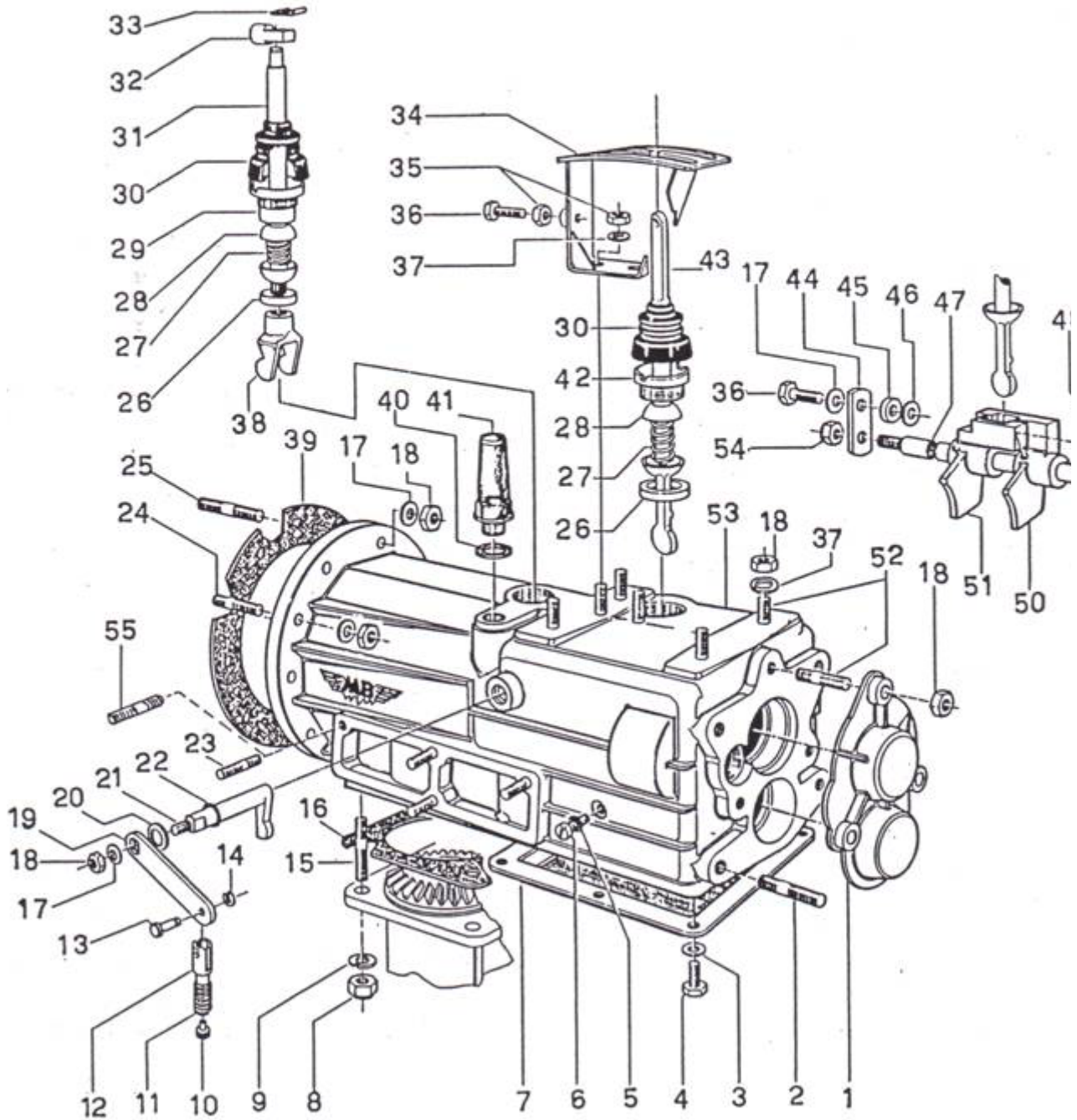


SCATOLA CAMBIO
GEAR BOX



TAV. 1

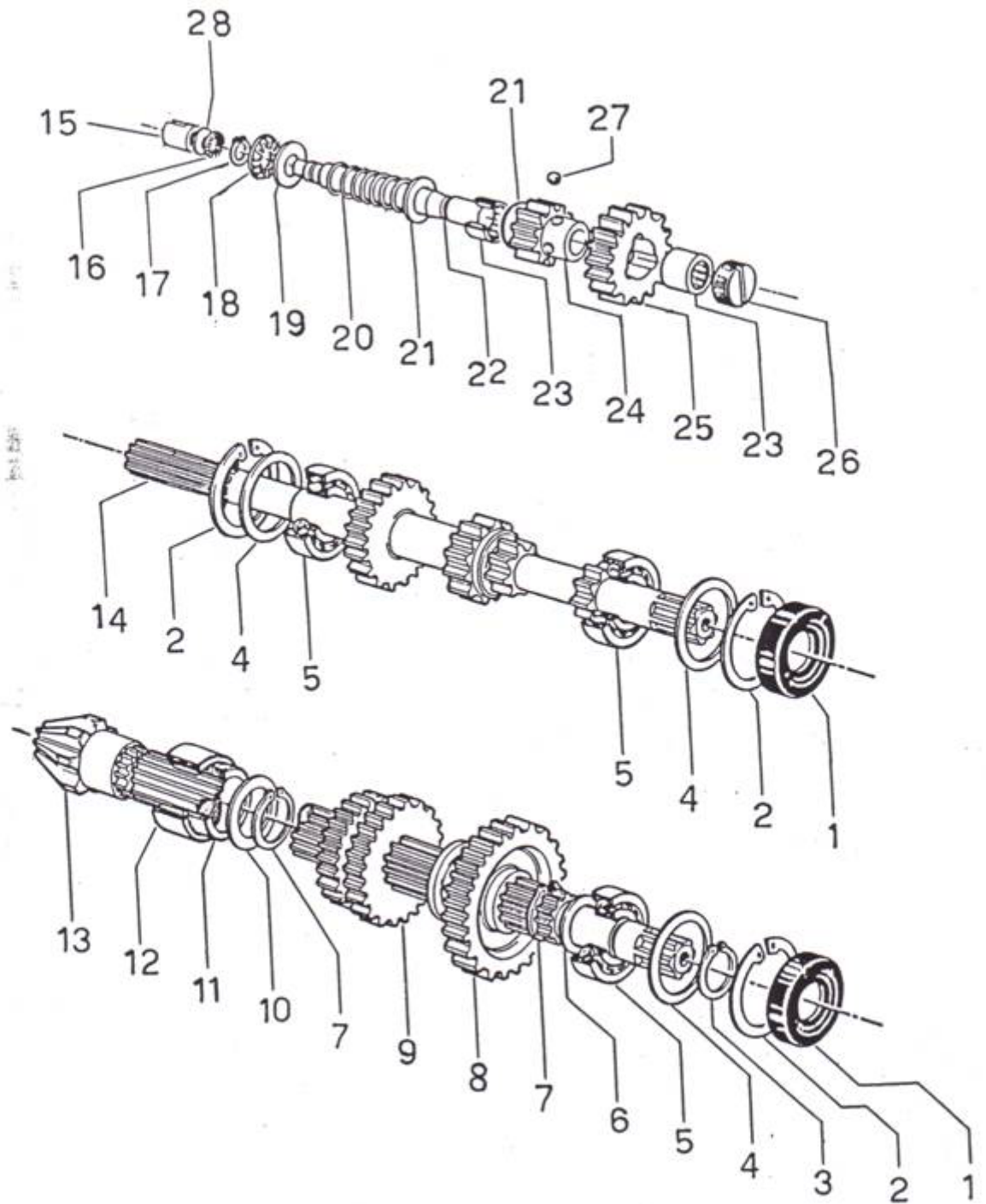
SCATOLA CAMBIO

GEAR BOX

Pos.	Codice - Code	Q.tà	Descrizione	Description
1	6.GQ.024.00.1	1	Protezione prese di forza	P.T.O. Cover
2	6.GP.034.00	2	Prigioniero M10x35	Stud M10x35
3	3.710.106.0	6	Rondella ondulata Ø6	Washer Ø6
4	3.931.225.0	6	Vite TE M6x16	Screw TE M6x16
5	6.HC.001.50	1	Rondella in fibra 6x10x0,8	Fiber washer 6x10x0,8
6	3.970.390.0	1	Vite TC M6x10	Screw TC M6x10
7	6.CO.050.00.1	1	Coperchio corpo centrale	Cover
8	3.322.105.T	4	Dado autobloccante M10 h10	Nut M10h10
9	3.730.106.0	4	Rondella grower Ø 10	Washer Ø10
10	6.DT.009.TO	1	Guidafilo	Set screw
11	6.FU.056.TO	1	Molla	Spring
12	6.BO.006.TO	1	Barilotto porta filo	Tube
13	6.GH.031.TO	1	Perno	Pin
14	3.802.104.0	1	Seeger RS 4	Circlips RS4
15	6.GP.094.00	4	Prigioniero M10x37	Stud M10x37
16	6.DS.073.70	1	Guarnizione supp.fresa	Gasket
17	3.710.108.0	8	Rondella ondulata Ø8	Washer Ø8
18	3.290.106.T	14	Dado M8	Nut M8
19	6.FL.067.TO	1	Levetta R.M.	Reverse speed lever
20	6.HP.006.00	1	Spessore 12x20	Shim 12x20
21	6.FL.068.00	1	Levetta sicura R.M.	Reverse speed safety
22	3.020.115.0	1	Anello di tenuta OR 115	Seal ring OR115
23	6.GP.038.00	8	Prigioniero M8x26	Stud M8x26
24	6.GP.028.00	6	Prigioniero M8x36	Stud M8x36
25	6.GP.051.00	1	Prigioniero M8x46 solo per mot.A220WB-JL0152	Stud (220ACME engine only) M8x46
26	6.BQ.024.00	2	Boccola porta leva	Bushing
27	6.FU.031.TO	2	Molla	Spring
28	6.HH.002.TO	2	Semisfera	Half ball
29	6.CS.053.00	1	Ghiera porta leva	Ring nut
30	3.180.109.0	2	Cuffia parapolvere	Dust guard
31	6.FL.064.TO	1	Leva frizione	Clutch lever
32	6.BO.011.TO	1	Barilotto porta filo	Tube
33	3.420.109.0	1	Clip d'arresto	Circlips
34	5.HG.013.TO	1	Selettore marce	Gear safety device
35	3.292.106.T	3	Dado M8 h6,5	Nut M8 h6,5
36	3.931.290.T	2	Vite TE M8x20	Screw TE M8x20
37	3.730.105.T	6	Rondella grower Ø8	Washer Ø8
38	6.DF.044.00	1	Forcella frizione	Clutch fork
39	6.DS.044.60	1	Guarnizione lato motore	Gasket
40	6.HC.008.30	1	Rondella in fibra 16x22x1,5	Fiber washer 16x22x1,5
41	3.060.101.0	1	Bocchettone sfiato	Breather pipe
42	6.CS.019.00	1	Ghiera porta leva	Ring nut
43	6.FL.073.TO	1	Leva cambio	Speed gear lever
44	6.GL.005.TO	1	Piastrina di fissaggio	Plate
45	6.CT.044.TO	1	Distanziale	Spacer
46	6.HP.002.00	1	Spessore 8x14	Shim 8x14
47	6.BF.044.00.1	1	Perno porta forcelle	Pin
48	3.810.110.0	2	Sfera 1/4	Ball 1/4
49	6.FU.009.00	2	Molla	Spring
50	5.DF.009.00	1	Forcella 1°e RM.	1°and reverse speed fork
51	5.DF.045.00	1	Forcella 2°e 3°	2°and 3° speed fork
52	6.GP.029.00	9	Prigioniero M8x31	Stud M8x31
53	6.CI.125.00	1	Corpo centrale	Central component
54	3.322.104.T	1	Dado autobloccante M8 h8,5	Nut M8 h8,5
55	6.GP.029.00	1	Prigioniero M8x31 solo per motore A220WB-JL0152	Stud (220 ACME only) M8x31



GRUPPO CAMBIO
GEARING SET



TAV. 2

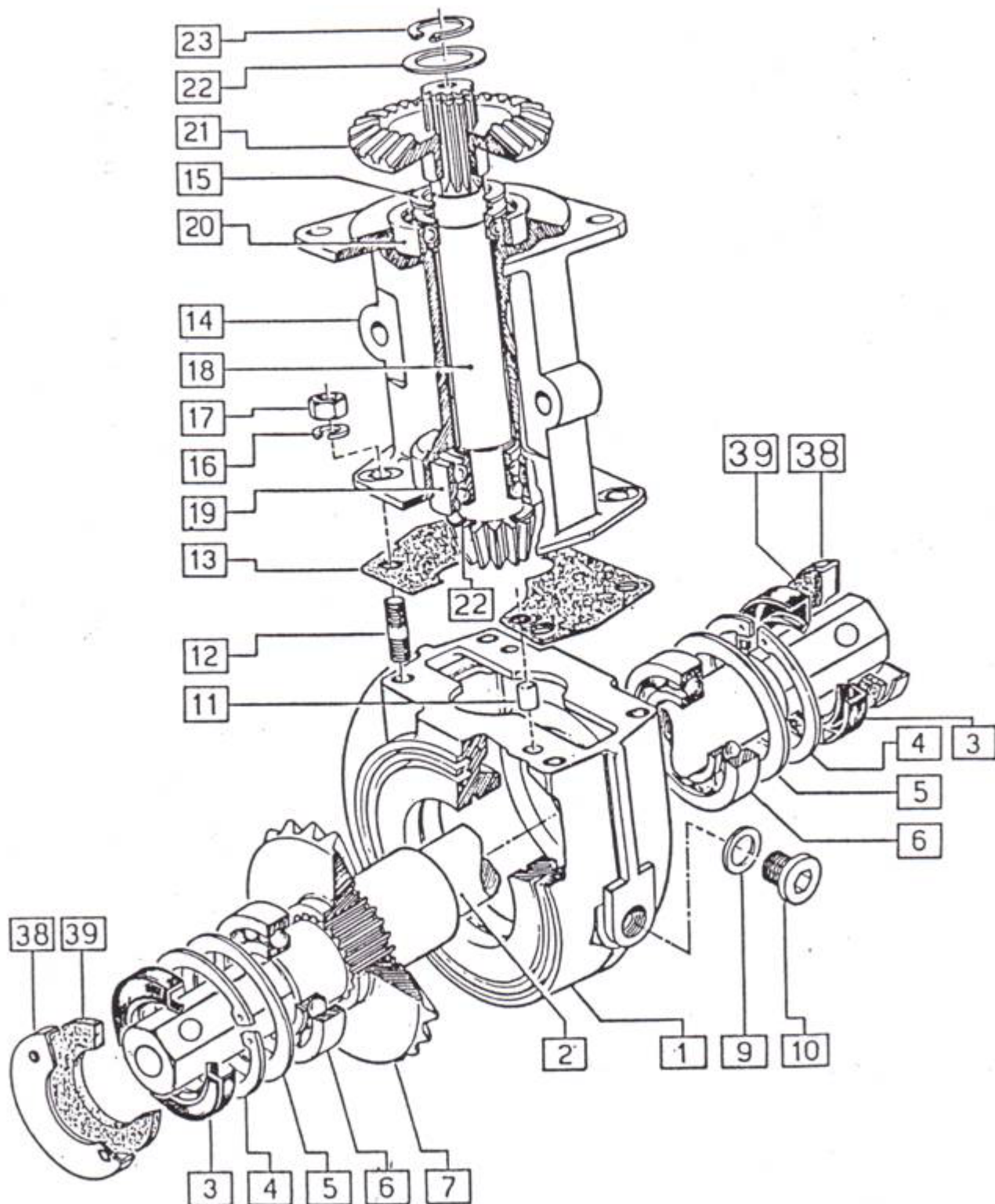
GRUPPO CAMBIO

GEARING SET

POS.	CODICE - CODE	Q.TY Q.TA'	DESCRIZIONE	DESCRIPTION
1	3.010.150.0	2	ANELLO DI TENUTA 17x40x7	SEAL RING
2	3.801.140.0	3	SEEGER I 40	CIRCLIPS
3	3.800.117.0	1	SEEGER E 17	CIRCLIPS
4	6.HP.038.00	-	SPESSORE 30x39,8	SHIM
5	3.250.125.0	3	CUSCINETTO 6203	BEARING
6	6.HP.022.00	1	SPESSORE 17x30	SHIM
7	3.800.121.0	2	SEEGER E 21	CIRCLIPS
8	6.FC.170.00	1	ING.1° E RM Z-35	Z-35 1° AND REVERSE SPEED GEAR
9	6.FC.169,00.1	1	ING.2° E 3° Z-28-31	Z-28-31 2° AND 3° SPEED GEAR
9	6.FC.314.00.1	1	ING.2°E3° Z-31-33 PER MOT. I 150	Z-31-33 2°AND 3° SPEED GEAR (I150) MINARELLI 2 STROKE ENGINE)
10	6.HP.030.50	1	SPESSORE 21,8x35x0,8	SHIM
11	3.070.115.0	1	ANELLO INTERNO LR25x30x20,5	BUSHING
12	3.190.160.0	1	ASTUCCIO A RULLINI HK3020	NEEDLE CASING
13	6.GS.127.00	1	ALBERO SECONDARIO Z-7	z-7 SECONDARY SHAFT
14	6.FC.171.00.1	I	ALBERO PRIMARIO Z-17-13-9	Z-17-13-9 PRIMARY SHAFT
●14	6.FC.380.00	1	ALBERO PRIMARIO Z-17-13-9-10	Z-17-13-9-10 PRIMARY SHAFT
14	6.FC.313.00.1	1	ALBERO PRIMARIO Z-14-11-9 PER MOT. I 150	Z-14-11-9 PRIMARY SHAFT (I150 MINARELLI 2 STROKE ENGINE)
●14	6.FC.382.00	1	ALBERO PRIMARIO Z-14-11-9-10 PER MOT. I 150	I 150 MINARELLI 2 STROKE ENGINE Z-14-11-9-10
15	6.BQ.110.00	1	BOCCOLA	BUSHING
16	3.280.108.0	1	CUSCINETTO REGGISP.AX614	BEARING
17	3.800.112.0	1	SEEGER E 12	CIRCLIPS
18	3.280.109.0	1	CUSCINETTO REGGISP.AX1226	BEARING
19	3.687.109.0	1	RALLA CP1426	THRUST WASHER
20	6.FU.127.00	1	MOLLA	SPRING
21	6.HP.012.00	2	SPESSORE 14x24	SHIM
22	6.GH.082.00	1	PERNO C.M.	REVERSE SPEED PIN
23	3.190.115.0	2	ASTUCCIO A RULLINI HK1412	NEEDLE CASING
24	6.FC.340.00	1	INGRANAGGIO R.M. Z-17	Z-17 REVERSE SPEED GEAR
25	6.FC.339.00	1	INGRANAGGIO R.M. Z-22	Z-22 REVERSE SPEED GEAR
●25	6.FC.381.00	1	INGRANAGGIO R.M. Z-30	Z-30 REVERSE SPEED GEAR
26	6.LD.028.00	1	TAPPO	CAP
27	3.810.112.0	3	SFERA 9/32	BALL
28	6.HP.066.00	1	SPESSORE 6x16	SHIM

INGRANAGGI ELICOIDALI A PARTIRE DALLA MATRICOLA N° 3 307299

● HELICAL GEAR AS FROM MATRICULATION NUMBER 3307299



TAV. 3

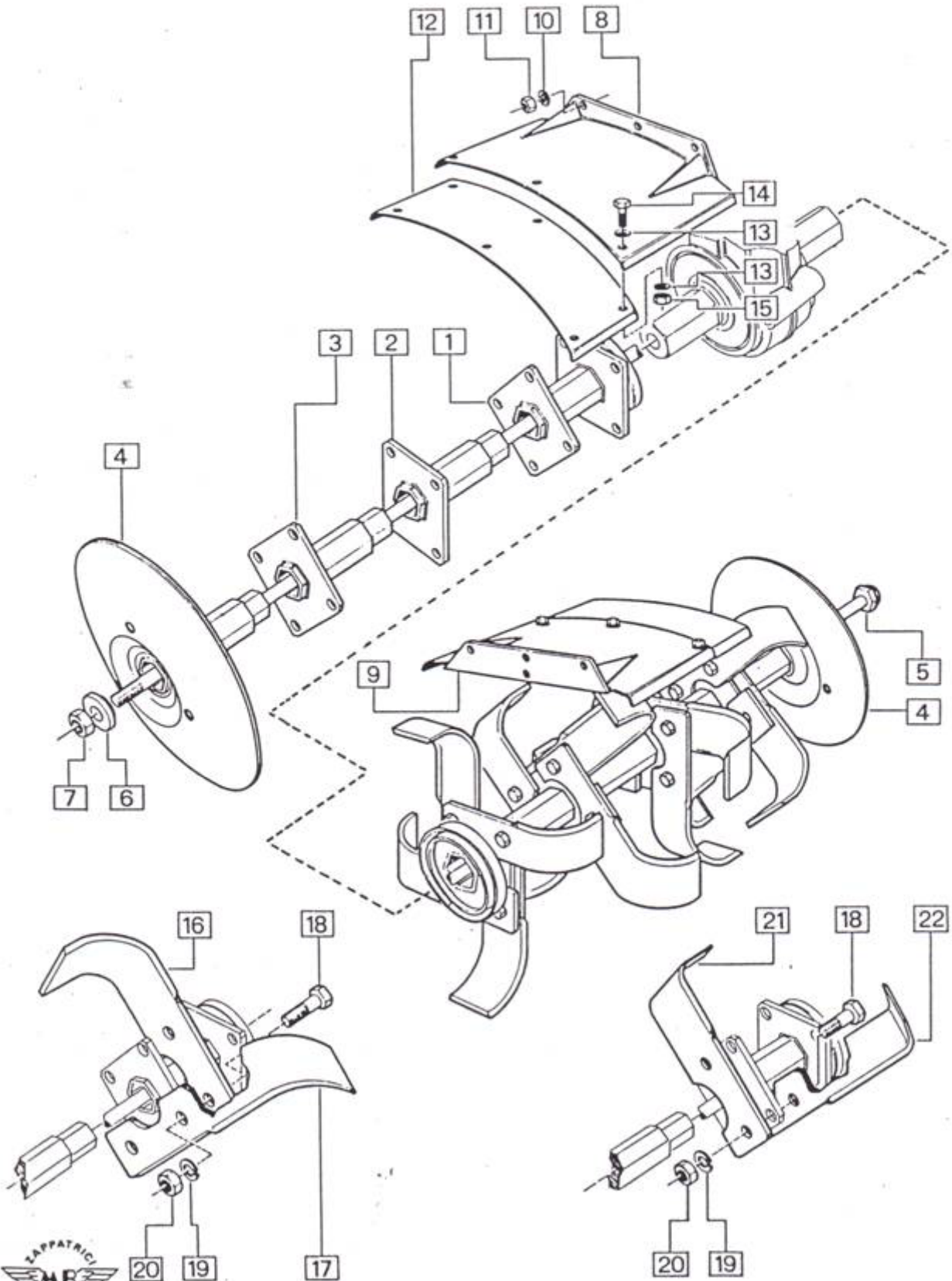
SUPPORTO FRESA
HOE TRANSMISSION

<u>Pos.</u>	<u>Codice - Code</u>	<u>Q.tà</u>	<u>Descrizione</u>	<u>Description</u>
1	6.CI.130.00	1	Porta corona	Gear support
2	6.BB.022.00.1	1	Albero porta fresa	Hoe support shaft
3	3.011.104.0	2	Anello di tenuta RP35x62x8	Seal ring RP36x62x8
4	3.801.162.0	2	Seeger I 62	Circlips I 62
5	6.HP.045.00	1	Spessore 54x 62	Shim 54x62
6	3.250.200.0	2	Cuscinetto 6007	Bearing 6007
7	6.CC.126.00	1	Corona conica Z-24	Z-24 Hoe gear
9	6.HC.008.30	1	Rondella in fibra 16x22x15	Fiber washer 16x22x1,5
10	6.LD.013.00	1	Tappo olio	Oil cap
11	3.831.106.0	2	Perno di centraggio 8x12	Centering pin 8x12
12	6.GP.094.00	4	Prigioniero M10x37	Stud M10x37
13	6.DS.174.00	1	Guarnizione supp.fresa	Gasket
14	6.CI.129.00.1	1	Supporto fresa	Hoe support
15	6.HP.034.50	1	Spessore 25x35x0,8	Shim 25x35x0,8
16	3.730.106.T	4	Rondella grower Ø 10	Washer Ø10
17	3.322.105.T	4	Dado autobloccante M10 h10	Nut M10 h10
18	6.GS.126.00.1	1	Pignone conico Z-7	Z-7 Pinion
19	3.260.110.0	1	Cuscinetto 3304	Bearing 3304
20	3.258.125.0	1	Cuscinetto 7205B	Bearing 7205B
21	6.CC.124.00	1	Corona rinvio fresa Z-26	Z-26 Hoe gear
22	6.HP.026.00	2	Spessore 20x30	Shim 20x30
23	3.800.119.0	1	Seeger E19	Circlips E19
38	6.CO.118.00	2	Coperchietto parapolvere	Dust protection
39	6.HC.105.00	2	Rondella in feltro 35x59x4	Fiber washer 35x59x4



TAV. 5

FRESA RL 308-RL 304 CON GAMBO INTEGRALE
ROTARY HOE RL308-RL304 MODEL



TAV. 5

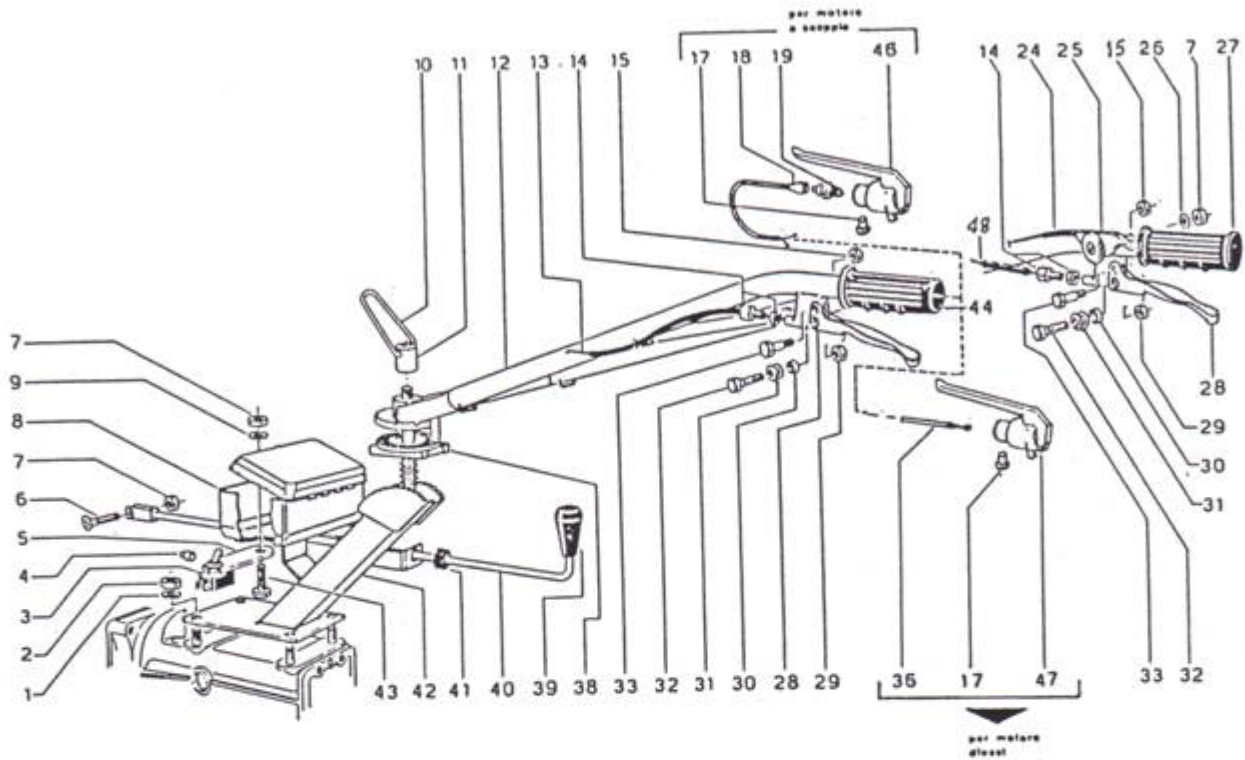
FRESA RL308-RL304 CON GAMBO INTEGRALE

ROTARY HOE RL308-RL304 MODEL

<u>Pos.</u>	<u>Codice - Code</u>	<u>Q.tà</u>	<u>Descrizione</u>	<u>Description</u>
1	5.FV.079.00	2	Mozzo porta lame interno	Inner blade support hub
2	5.FV.006.00	-	Mozzo porta lame 2° pos.	2°outer blade support hub
3	5.FV.007.00	-	Mozzo porta lame 3° pos.	3°outer blade support hub
4	5.CU.003.00	2	Disco laterale Ø 240	Ø240 side disc
5	5.LF.137.00		Perno cm.69	cm.69 Pin
5	5.LF.138.00		Perno cm.96,2	cm.96,2 Pin
5	5.LF.136.00		Perno cm.123,4	cm.123,4 Pin
6	6.HC.048.00	1	Rondella	Washer
7	3.291.109.T	1	Dado M14x1,5	Nut M14x1,5
8	5.GQ.029.00	1	Protezione sinistra	Left protection casing
9	5.GQ.028.00	1	Protezione destra	Right protection casing
10	3.700.106.T	8	Rondella Ø8	Washer Ø8
11	3.290.106.T	8	Dado M8	Nut M8
12	6.GQ.062.00	2	Prolunga protezione	Protection casing extension
13	3.700.104.T	12	Rondella Ø6	Washer Ø6
14	3.931.220.T	6	Vite TE M6x12	Screw TE M6x12
15	3.290.104.T	6	Dado M6	Nut M6
16	6.CM.103.00		Lama orientale sx.Ø350	Ø350 Left blade
17	6.CM.104.00		Lama orientale dx.Ø350	Ø350 Right blade
18	3.931.380.0		Vite TE M10x30	Screw TE M10x30
19	3.730.106.0		Rondella Ø10	Washer Ø10
20	3.290.107.0		Dado M10	Nut M10
21	6.CM.106.00		Lama angolata dx.Ø350	Ø350 Angle right blade
22	6.CM.105.00		Lama angolata sx.Ø350	Ø350 Angle left blade



TAV. 7 GRUPPO MANUBRIO
HANDLEBAR UNIT



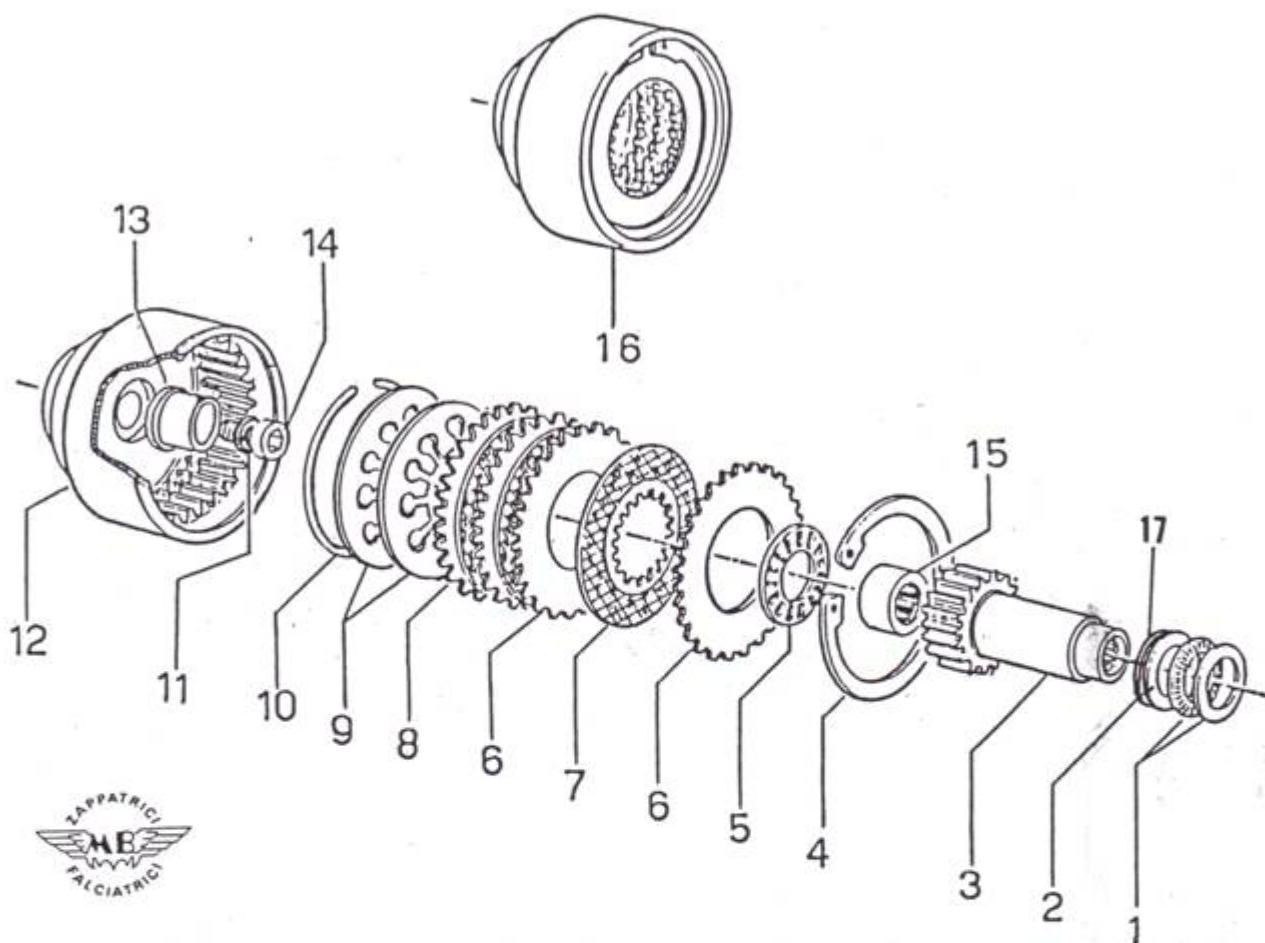
<u>Pos.</u>	<u>Codice - Code</u>	<u>Q.tà</u>	<u>Descrizione</u>	<u>Description</u>
1	3.730.105.T	4	Rondella Grower $\varnothing 8$	Washer $\varnothing 8$
2	3.290.106.T	4	Dado M8	Nut M8
3	3.490.102.0	1	Interruttore	Switch
4	6.DT.009.T0	1	Fermafilo	Cap
5	6.WQ.018.T0	1	Porta interruttore	Switch support
6	3.950.245.T	1	Vite TSP M6x25	Screw TSP M6x25
7	3.290.104.T	4	Dado M6	Nut M6
8	5.BS.004.CO	1	Borsetta porta attrezzi	Tool bag
9	3.700.104.T	4	Rondella bisellata $\varnothing 6$	Washer $\varnothing 6$
10	6.FU.008.T0	1	Leva bloccaggio	Spring
11	6.CS.008.T0	1	Boccola filettata	Bushing
12	5.HR.058.00	1	Stegole	Handlebar
13	6.DG.027.00	1	Filo frizione	Clutch wire
14	6.HB.004.T0	2	Registro	Adjuster
15	3.322.103.T	2	Dado autoblocc.M6 h5	Nut M6 h5
17	3.970.300.T	1	Vite TC M5x5	Screw TC M5x5
18	6.FB.017.00	1	Filo stop motore per I150	I150- Stop engine wire
19	3.490.104.0	1	Interruttore	Switch

TAV. 9

FRIZIONE PER MOTORE

6LD325-6LD360- RF80-IM350-MC71 - MINSEL M165

6LD325-6LD360-RF80-IM350-MC71 ENGINE CLUTCH

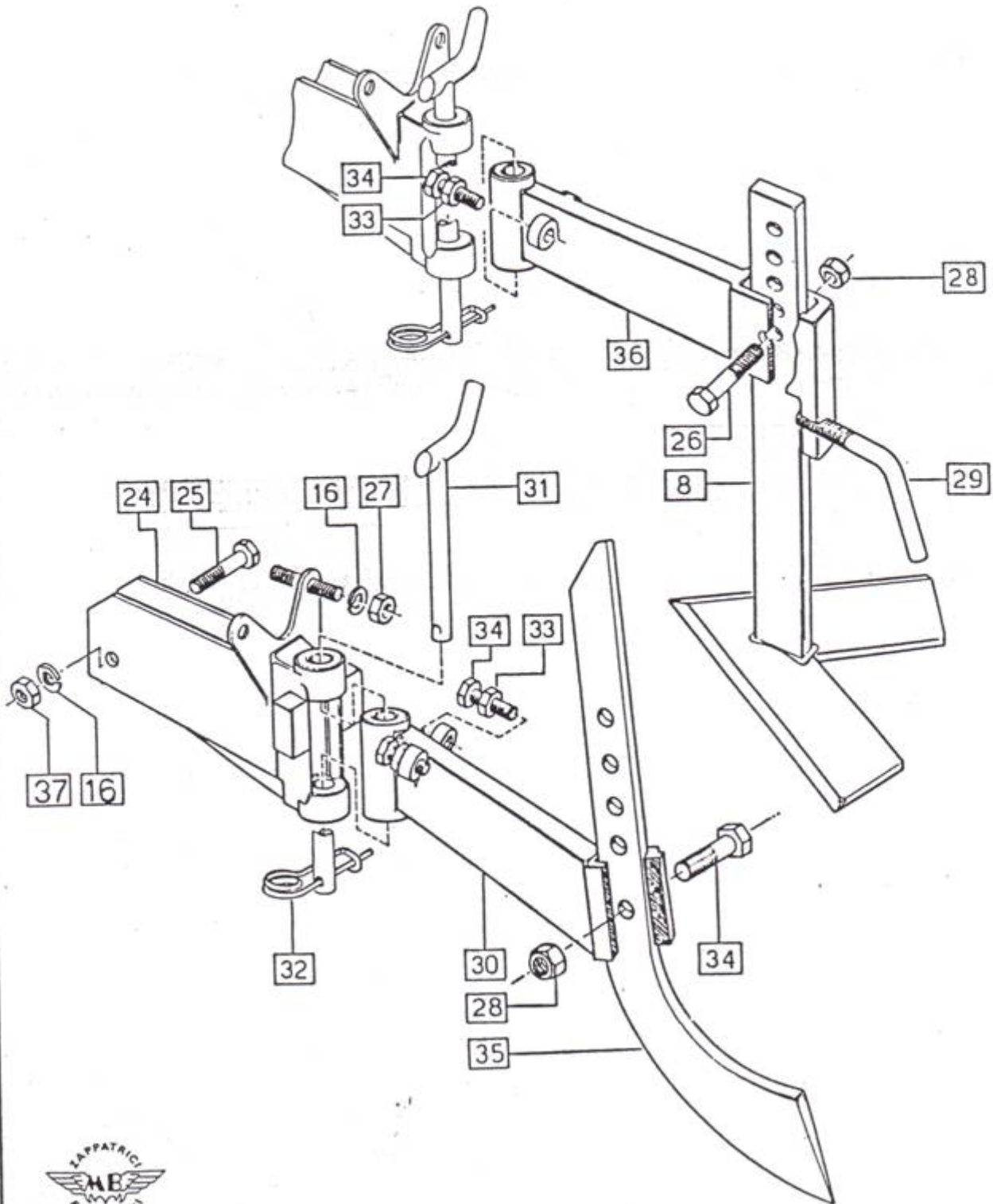


TAV. N. 9	FRIZIONE PER MOTORE	6LD325-6LD360-RF80-IM350-MC71	6LD325-6LD360-RF80-IM350-MC71
CODE	FRIZIONE PER MOTORE	6LD325-6LD360-RF80-IM350-MC71	ENGINE CLUTCH
POS. CODICE	Q.TA'	DESCRIZIONE	DESCRIPTION
1	3.280.111.0	1 CUSCINETTO REGG. AX52035	BEARING
● 1	3.280.114.0	1 CUSCINETTO REGG. AX20x35	BEARING
2	3.687.110.0	1 RALLA CPS. 32035	THRUST WASHER
3	6.FV.066.00	1 MOZZO FRIZIONE	CLUTCH CONE
● 3	6.FV.069.00	1 MOZZO FRIZIONE	CLUTCH CONE
4	3.801.190.0	1 SEEGER I 90	CIRCLIPS
5	3.280.107.0	1 CUSCINETTO REGG. AX3047	BEARING
6	6.CU.004.00	3 DISCO FRIZIONE	CLUTCH DISC
7	3.360.102.0	3 DISCO FRIZIONE	CLUTCH DISC
8	6.HM.007.00	1 SPINGI DISCO	THROWOUT DISC
9	3.580.113.0	2 MOLLA	SPRING
10	6.FU.128.00	1 MOLLA AD ANELLO	SPRING RING
11	3.730.105.0	1 RONDELLA GROWER Ø 8	WASHER
12	6.CD.029.00	1 CAMPANA FRIZIONE	CLUTCH COMPONENT
13	6.BQ.113.00	1 BOCCOLA DI CENTRAGGIO	BUSHING
14	3.940.370.0	1 VITE TB M8x25	SCREW
15	3.190.138.0	1 ASTUCCIO A RULLINI HK2012	NEEDLE CASING
16	6.CD.029.PA	1 FRIZIONE COMPLETA	CLUTCH ASS.LY
● 17	6.HP.069.30	1 SPESSORE 1,5	SHIM 1,5

● A PARTIRE DALLA MATRICOLA N° 3307299
AS FROM MATRICULATION-NUMBER

TAV.10

GRUPPO SPERONE
SPUR UNIT



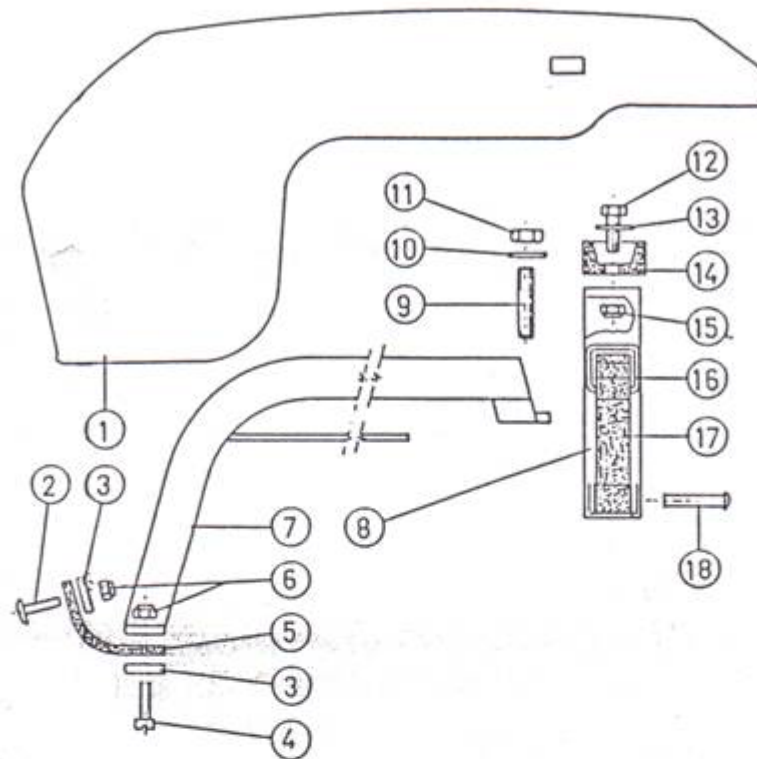
<u>Pos.</u>	<u>Codice - Code</u>	<u>Q.tà</u>	<u>Descrizione</u>	<u>Description</u>
8	5.H0.002.CO	1	Sperone ad ancora	Special spur
16	3.730.106.T	3	Rondella Grower Ø10	Washer Ø10
24	5.HT.301.00	1	Supporto sperone	Spur support
25	3.930.400.T	1	Vite TEM10x45	Screw TE M10x45
26	3.931.465.T	1	Vite TEM12x45	Screw TEM12x45
27	3.290.107.T	2	Dado M10	Nut M10
28	3.322.106.T	1	Dado autoblocc.M12 h12	Nut M12 h12
29	6.LM.035.TO	1	Vite registro	Screw
30	5.BT.050.00	1	Braccio sperone	Spur arm
31	5.HL.002.TO	1	Perno	Pin
32	6.FU.117.TO	1	Copiglia	Cotter pin
33	3.294.108.T	2	Dado M12 h7	Nut M12 h7
34	3.931.460.T	3	Vite TEM12x40	Screw TE M12x40
35	6.H0.013.CO.1	1	Sperone	Spur
36	5.BT.025.CO	1	Braccio ancora	Specialspur arm
37	3.294.107.T	1	Dado M10 h6	Nut M10 h6



TAV. 11

COFANO MOTORE LOMBARDINI 6LD325-6LD360

6LD325-6LD360 LOMBARDINI ENGINE UNIT



<u>Pos.</u>	<u>Codice - Code</u>	<u>Q.tà</u>	<u>Descrizione</u>	<u>Description</u>
1	5.CH.117.00	1	Cofano motore	Engine hood
2	3.971.336.T	3	Vite TC88 M5x20	Screw TC88 M5x20
3	6.GL.002.TO	2	Piastrina fissaggio gomma	Safety plate
4	3.970.335.T	3	Vite TC M5x20	Screw TC M5x20
5	6.CR.001.00	1	Cerniera in gomma	Rubber component
6	3.320.102.T	6	Dado autobloccante M5 h6,8	Nut M5 h6,8
7	5.HT.304.CO	1	Supporto cofano	Hood support
8	5.BD.050.CO	1	Appoggio cofano	Hood rest
9	3.920.330.O	2	Grano M8x40	Dowel pin M8x40
10	3.700.106.T	2	Rondella bisellata ø8	Washer ø8
11	3.290.106.T	2	Dado M8	Nut M8
12	3.931.235.T	2	Vite TE M6x25	Screw TE M6x25
13	3.701.120.T	2	Rondella 6x18	Washer 6x18
14	6.LD.022.00	2	Tappo in gomma	Rubber cap
15	3.322.103.T	2	Dado autoblocc.M6 h6	Nut M6 h6
16	6.FU.114.TO	2	Molla ad anello	Spring
17	6.LF.015.00	2	Tirante in gomma	Rubber tie-rod
18	3.760.124.O	2	Ribattino 4,8x26	Spring pin 4,8x26