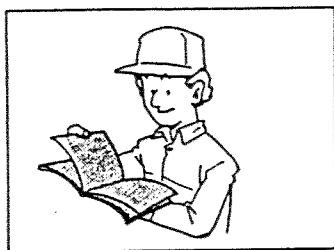


01/95



RICAMBI

SPARE PARTS

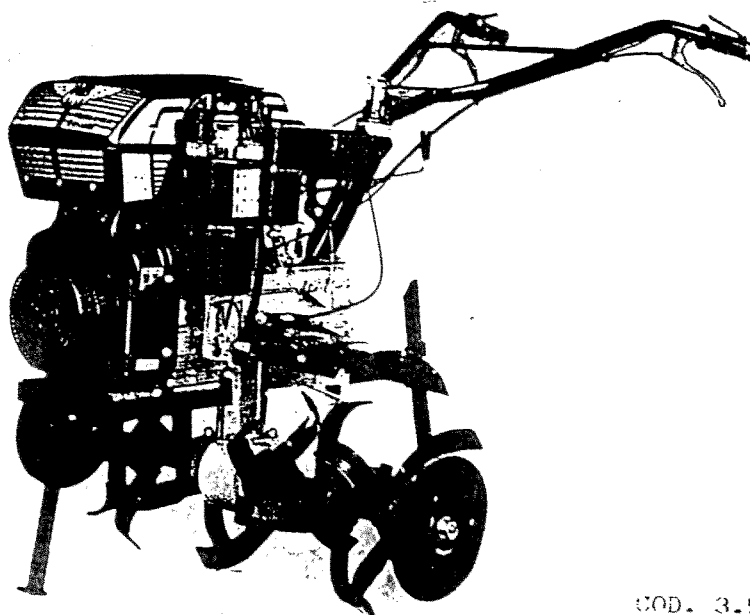


MECCANICA
BENASSI SPA

Via Statale, 325 - 44040 DOSSO (Ferrara) Italy
Tel. 0532/848091-848092-848093 Telefax 0532/848272

RL 309

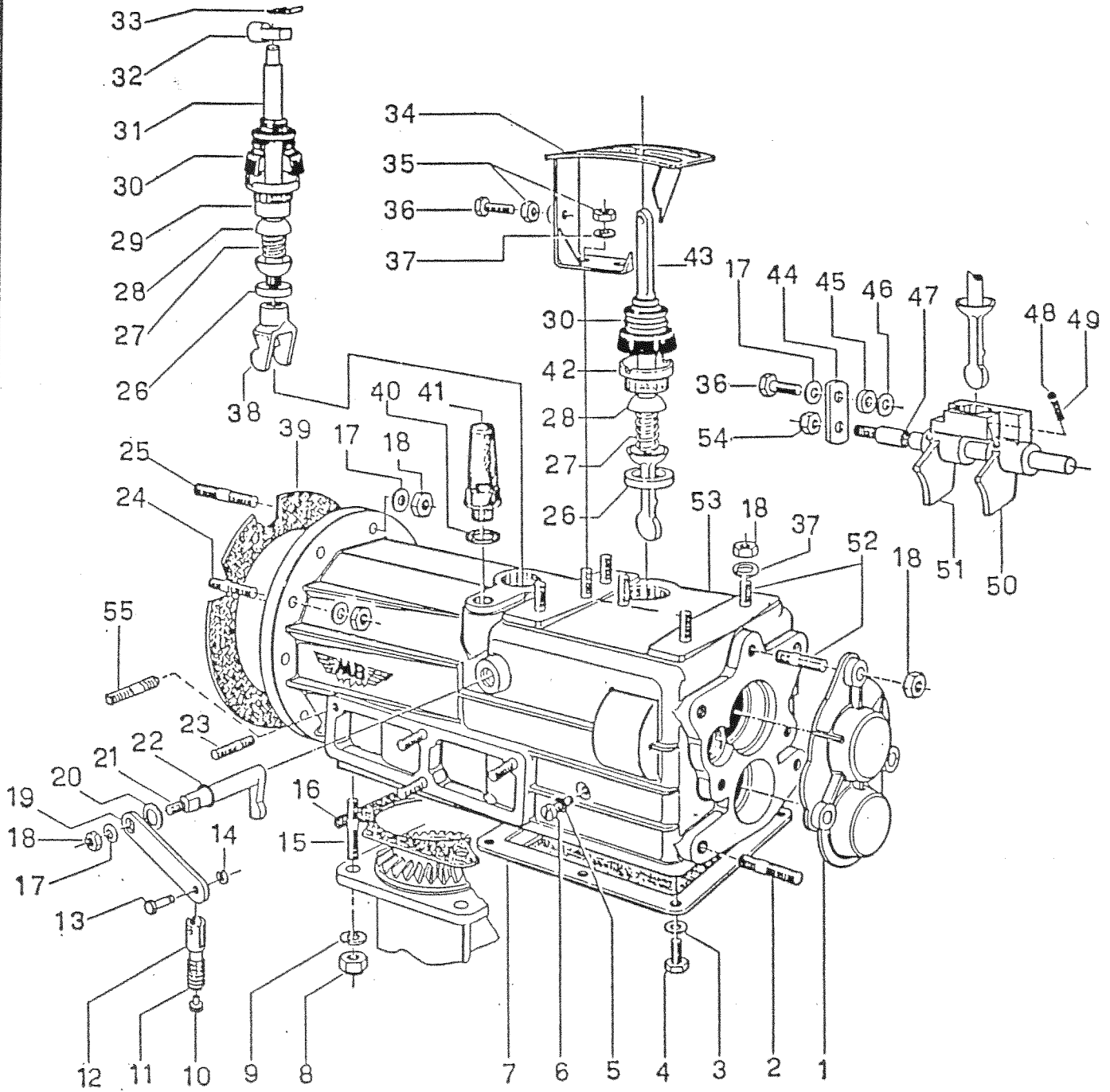
LE ORIGINALI



COD. 3.545.130.0

TAV.1

SCATOLA CAMBIO GEAR BOX



TAV.1

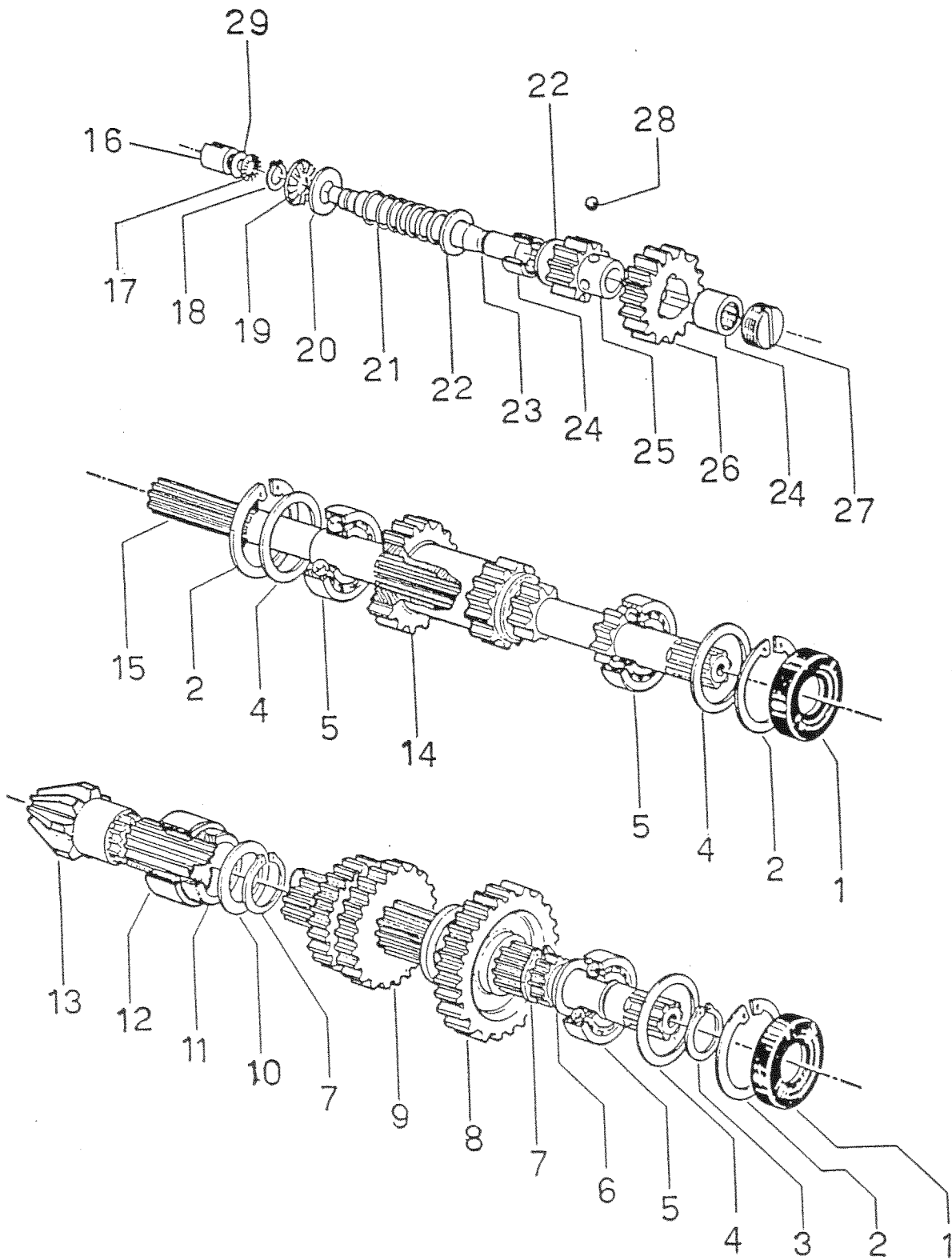
| |
|----------------------------|
| SCATOLA CAMBIO GEAR BOX |
|----------------------------|

| <u>Pos.</u> | <u>Codice - Code</u> | <u>Q.tà</u> | <u>Descrizione</u> | <u>Description</u> |
|-------------|----------------------|-------------|--|----------------------------|
| 1 | 6.GQ.024.00.1 | 1 | Protezione prese di forza | P.T.O. Cover |
| 2 | 6.GP.034.00 | 2 | Prigioniero M10x35 | Stud |
| 3 | 3.710.106.0 | 6 | Rondella ondulata Ø6 | Washer |
| 4 | 3.931.225.0 | 6 | Vite TE M6x16 | Screw |
| 5 | 6.HC.001.50 | 1 | Rondella in fibra 6x10x0,8 | Fiber washer |
| 6 | 3.970.390.0 | 1 | Vite TC M6x10 | Screw |
| 7 | 6.CO.050.00.1 | 1 | Coperchio corpo centrale | Cover |
| 8 | 3.322.105.T | 4 | Dado autobloccante M10 h10 | Nut |
| 9 | 3.730.106.0 | 4 | Rondella grower Ø 10 | Washer |
| 10 | 6.DT.009.TO | 1 | Guidafilo | Set screw |
| 11 | 6.FJ.056.TO | 1 | Molla | Spring |
| 12 | 6.BO.006.TO | 1 | Barilotto porta filo | Tube |
| 13 | 6.GH.031.TO | 1 | Perno | Pin |
| 14 | 3.802.104.0 | 1 | Seeger RS 4 | Circlips |
| 15 | 6.GP.094.00 | 4 | Prigioniero M10x37 | Stud |
| 16 | 6.DS.073.70 | 1 | Guarnizione supp.fresa | Gasket |
| 17 | 3.710.108.0 | 8 | Rondella ondulata Ø8 | Washer |
| 18 | 3.290.106.T | 14 | Dado M8 | Nut |
| 19 | 6.FL.067.TO | 1 | Levetta R.M. | Reverse speed lever |
| 20 | 6.HP.006.00 | 1 | Spessore 12x20 | Shim |
| 21 | 6.FL.068.00 | 1 | Levetta sicura R.M. | Reverse speed safety |
| 22 | 3.020.115.0 | 1 | Anello di tenuta OR 115 | Seal ring |
| 23 | 6.GP.038.00 | 8 | Prigioniero M8x26 | Stud |
| 24 | 6.GP.028.00 | 6 | Prigioniero M8x36 | Stud |
| 25 | 6.GP.051.00 | 1 | Prigioniero M8x46 solo per mot.A220WB-JL0152 | Stud (220ACME engine only) |
| 26 | 6.BQ.024.00 | 2 | Boccola porta leva | Bushing |
| 27 | 6.FU.031.TO | 2 | Molla | Spring |
| 28 | 6.HH.002.TO | 2 | Semisfera | Half ball |
| 29 | 6.CS.053.00 | 1 | Ghiera porta leva | Ring nut |
| 30 | 3.180.109.0 | 2 | Cuffia parapolvere | Dust guard |
| 31 | 6.FL.064.TO | 1 | Leva frizione | Clutch lever |
| 32 | 6.BO.011.TO | 1 | Barilotto porta filo | Tube |
| 33 | 3.420.109.0 | 1 | Clip d'arresto | Circlips |
| 34 | 5.HG.013.TO | 1 | Selettore marce | Gear safety device |
| 35 | 3.292.106.T | 3 | Dado M8 h6,5 | Nut |
| 36 | 3.931.290.T | 2 | Vite TE M8x20 | Screw |
| 37 | 3.730.105.T | 6 | Rondella grower Ø8 | Washer |
| 38 | 6.DF.044.00 | 1 | Forcella frizione | Clutch fork |
| 39 | 6.DS.044.60 | 1 | Guarnizione lato motore | Gasket |
| 40 | 6.HC.008.30 | 1 | Rondella in fibra 16x22x1,5 | Fiber washer |
| 41 | 3.060.101.0 | 1 | Bocchettone sfiato | Breather pipe |
| 42 | 6.CS.019.00 | 1 | Ghiera porta leva | Ring nut |
| 43 | 6.FL.073.00 | 1 | Leva cambio | Speed gear lever |
| 44 | 6.GL.005.00 | 1 | Piastrina di fissaggio | Plate |
| 45 | 6.CT.044.00 | 1 | Distanziale | Spacer |
| 46 | 6.HP.002.00 | 1 | Spessore 8x14 | Shim |
| 47 | 6.BF.044.00.1 | 1 | Perno porta forcelle | Pin |
| 48 | 3.810.110.0 | 2 | Sfera 1/4 | Ball |
| 49 | 6.FU.009.00 | 2 | Molla | Spring |
| 50 | 5.DF.009.00 | 1 | Forcella 1°e RM. | 1°and reverse speed fork |
| 51 | 5.DF.045.00 | 1 | Forcella 2°e 3° | 2°and 3° speed fork |
| 52 | 6.GP.029.00 | 9 | Prigioniero M8x31 | Stud |
| 53 | 6.CI.125.00 | 1 | Corpo centrale | Central component |
| 54 | 3.322.104.0 | 1 | Dado autobloccante M8 h8,5 | Nut |
| 55 | 6.GP.029.00 | 1 | Prigioniero M8x31 solo per motore A220WB-JL0152 | Stud (220 ACME only) |

TAV.2

GRUPPO CAMBIO

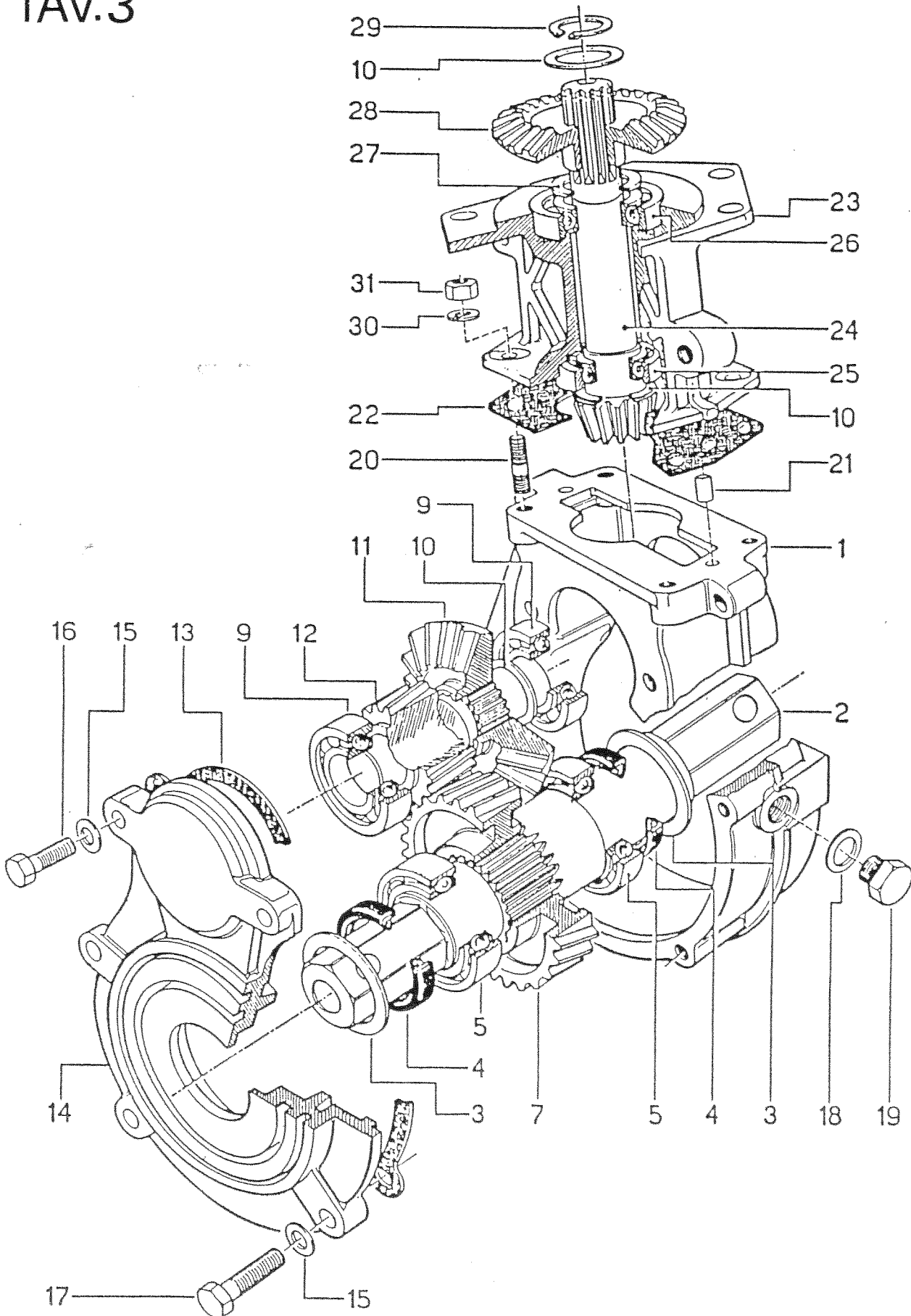
GEARING .SET



| <u>Pos.</u> | <u>Codice - Code</u> | <u>Q.tà</u> | <u>Descrizione</u> | <u>Description</u> |
|-------------|----------------------|-------------|--|---|
| 1 | 3.010.150.0 | 2 | Anello di tenuta 17x40x7 | Seal ring |
| 2 | 3.801.140.0 | 3 | Seeger I 40 | Circlips |
| 3 | 3.800.117.0 | 1 | Seeger E 17 | Circlips |
| 4 | 6.HP.038.00 | - | Spessore 30x39,8 | Shim |
| 5 | 3.250.125.0 | 3 | Cuscinetto 6203 | Bearing |
| 6 | 6.HP.022.00 | 1 | Spessore 17x30 | Shim |
| 7 | 3.800.121.0 | 2 | Seeger E 21 | Circlips |
| 8 | 6.FC.170.00 | 1 | Ing.1°eRM Z-35 | Z-35 1°and reverse speed gear |
| 9 | 6.FC.347.00 | 1 | Ing.2°e3° Z-24-27 per mot.I150 | Z-24-27 2°and 3°speed gear(I150 Minarelli only) |
| 9 | 6.FC.210.00 | 1 | Ing.2°e3° Z-21-25 per mot.6LD360-RF80 | Z-21-25 2°and 3° speed gear (6LD360 Lombardini RF80 Ruggerini only) |
| 10 | 6.HP.030.50 | 1 | Spessore 21,8x35x0,8 | Shim |
| 11 | 3.070.115.0 | 1 | Anello interno LR25x30x20,5 | Bushing |
| 12 | 3.190.160.0 | 1 | Astuccio a rullini HK3020 | Needle casing |
| 13 | 6.GS.127.00 | 1 | Albero secondarioZ-7 | Z-7 secondary shaft |
| 14 | 6.FC.348.00 | 1 | Ing.2°e3°per mot.I150 Z-21-18 | 2°and 3° speed gear (I150 Mirarelli only) |
| 14 | 6.FC.211.00 | 1 | Ing.2°e3°per mot.6LD360 RF80 Z-24-20 | 2°and 3°speed gear (6LD360 Lombardini (RF80 Ruggerini only) |
| 15 | 6.FC.212.00 | 1 | Albero primario Z-9 | Z-9 Primary shaft |
| 16 | 6.BQ.110.00 | 1 | Boccola | Bushing |
| 17 | 3.280.108.0 | 1 | Cuscinetto reggispinta AX614 | Bearing |
| 18 | 3.800.112.0 | 1 | Seeger E 12 | Circlips |
| 19 | 3.280.109.0 | 1 | Cuscinetto reggispinta AX1226 | Bearing |
| 20 | 3.687.109.0 | 1 | Ralla CP1426 | Thrust washer |
| 21 | 6.FU.127.00 | 1 | Molla | Spring |
| 22 | 6.HP.012.00 | 2 | Spessore 14x24 | Shim |
| 23 | 6.GH.082.00 | 1 | Perno R.M. | Reverse speed pin |
| 24 | 3.190.115.0 | 2 | Astuccio a rullini HK1412 | Needle casing |
| 25 | 6.FC.340.00 | 1 | Ingranaggio R.M. Z-17 | Z-17 Reverse speed gear |
| 26 | 6.FC.339.00 | 1 | Ingranaggio R.M. Z-22 | Z-22 Reverse speed gear |
| 27 | 6.LD.028.00 | 1 | Tappo | Cap |
| 28 | 3.810.112.0 | 3 | Sfera 9/32 | Ball |
| 29 | 6.HP.066.00 | 1 | Spessore 6x16 | Shim |

SUPPORTO FRESA
HOE TRANSMISSION

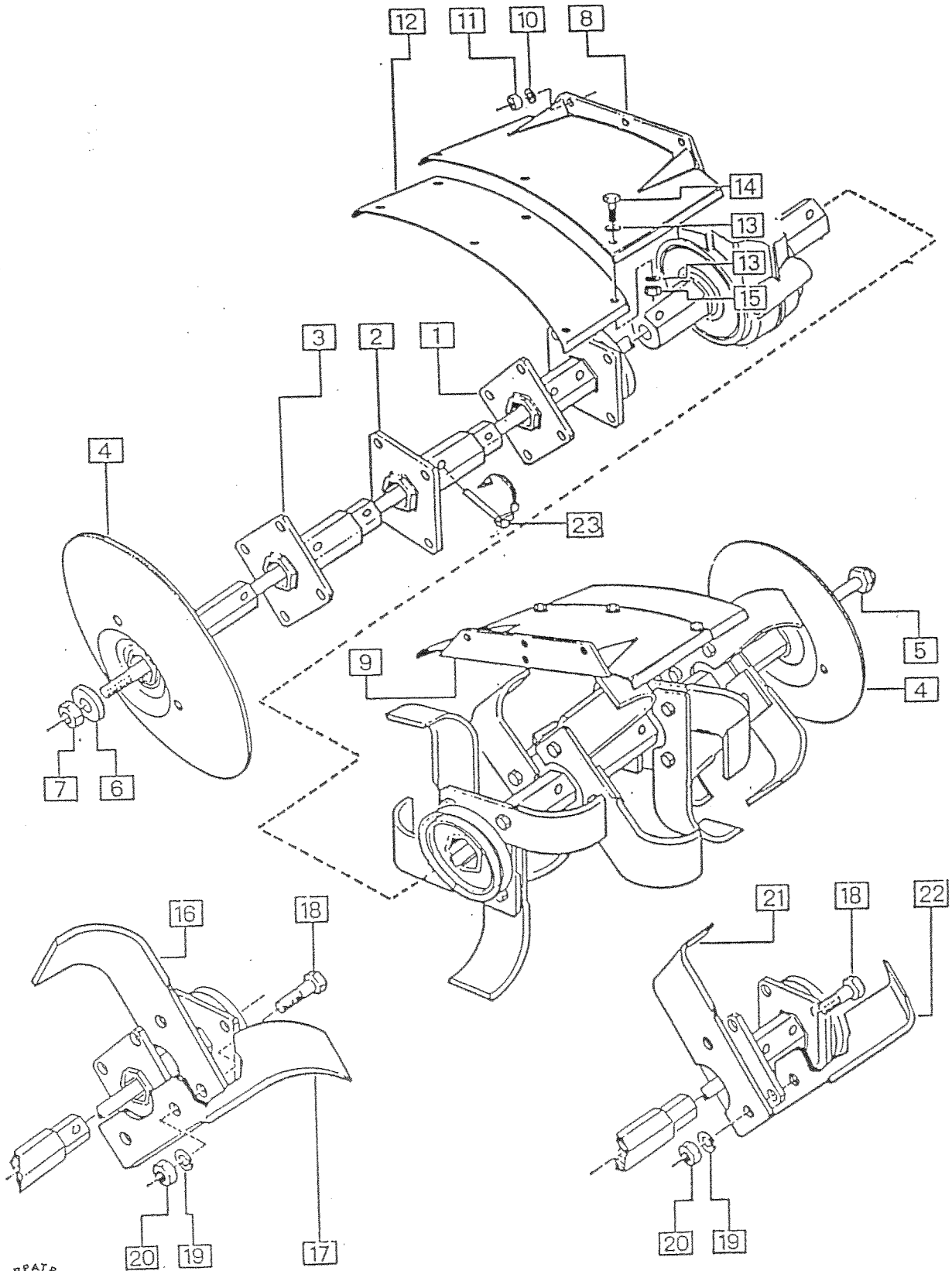
TAV.3



TAV.
3SUPPORTO FRESA
HOE TRASMISSION

| <u>Pos.</u> | <u>Codice - Code</u> | <u>Q.tà</u> | <u>Descrizione</u> | <u>Description</u> |
|-------------|----------------------|-------------|-------------------------------|--------------------|
| 1 | 6.LA.012.00.1 | 1 | Scatola riduttore | Gear support |
| 2 | 6.BB.007.00.1 | 1 | Albero porta fresa | Hoe support shaft |
| 3 | 6.HC.062.20 | 2 | Rondella in feltro 35x47x2 | Fiber washer |
| 4 | 3.011.110.0 | 2 | Anello di tenuta 35x47x7 RP | Seal ring |
| 5 | 3.250.200.0 | 2 | Cuscinetto 6007 | Bearing |
| 7 | 6.CC.038.00 | 1 | Corona riduttore z-32 | Z-32 Hoe gear |
| 9 | 3.250.140.0 | 2 | Cuscinetto 6204 | Bearing |
| 10 | 6.HP.026.00 | 3 | Spessore 20x30 | Shim |
| 11 | 6.CC.036.00 | 1 | Corona conica Z-20 | Z-20 Hoe gear |
| 12 | 6.GS.038.00 | 1 | Pignone riduttore Z-13 | Z-13 Pinion |
| 13 | 6.DS.097.00 | 1 | Guarnizione scatola | Gasket |
| 14 | 6.CO.079.00.1 | 1 | Coperchio riduttore | Cover |
| 15 | 3.710.108.0 | 6 | Rondella ondulata ø8 | Washer |
| 16 | 3.931.300.0 | 2 | Vite TE M8x30 | Screw |
| 17 | 3.931.295.0 | 4 | Vite TE M8x25 | Screw |
| 18 | 6.HC.008.30 | 1 | Rondella in fibra 16x22x1,5 | Fiber Washer |
| 19 | 6.LD.001.00 | 1 | Tappo olio | Oil cap |
| 20 | 6.GP.094.00 | 4 | prigioniero M10x37 | Stud |
| 21 | 3.831.106.0 | 2 | Perno centraggio 8x12 | Centering pin |
| 22 | 6.DS.074.00 | 1 | Guarnizione supp.fresa | Gasket |
| 23 | 6.CI.112.00 | 1 | Supporto fresa | Hoe support |
| 24 | 6.GS.108.00 | 1 | Pignone conico Z-7 | Z-7 Pinion |
| 25 | 3.250.145.0 | 1 | Cuscinetto 6304 | Bearing |
| 26 | 3.250.160.0 | 1 | Cuscinetto 6205 | Bearing |
| 27 | 6.HP.034.50 | 1 | Spessore 25x35x0,8 | Shim |
| 28 | 6.CC.127.00 | 1 | Corona rinvio fresa Z-26 | Z-26 Hoe gear |
| 29 | 3.800.119.0 | 1 | Seeger E19 | Circlips |
| 30 | 3.730.106.0 | 4 | Rondella grower ø10 | Washer |
| 31 | 3.322.105.0 | 4 | Dado autobloccante M10 h10Nut | |

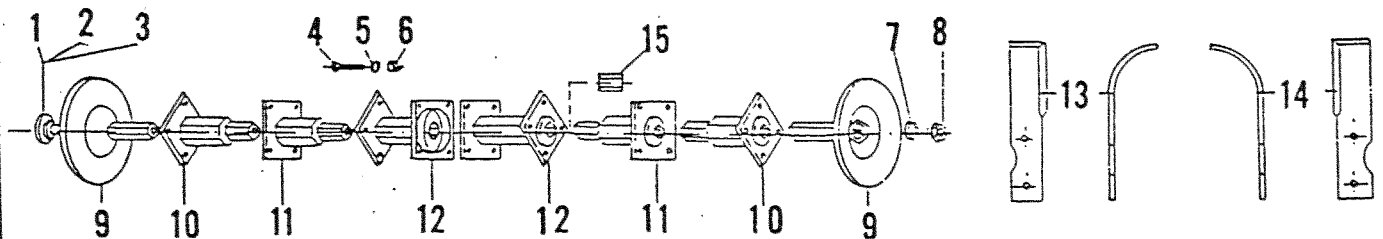
FRESA
ROTARY HOE



TAV.4

F R E S A R O T A R Y H O E

| Pos. | Codice - Code | Q.tà | Descrizione | Description |
|------|---------------|------|--------------------------|-----------------------------|
| 1 | 5.FV.085.00.1 | 2 | Mozzo porta lame interno | Inner blade support hub |
| 2 | 5.FV.086.00 | - | Mozzo porta lame 2° pos. | 2° outer blade support hub |
| 3 | 5.FV.087.00 | - | Mozzo porta lame 3° pos. | 3° outer blade support hub |
| 4 | 5.CU.027.00.1 | 2 | Disco laterale Ø 240 | Ø240 Side disc |
| 5 | 5.LF.145.00 | | Perno cm. 63,4 | cm.64,5 Pin |
| 5 | 5.LF.144.00 | | Perno cm. 88,4 | cm.89,5 Pin |
| 5 | 5.LF.143.00 | | Perno cm. 113,6 | cm.114,7 Pin |
| 6 | 6.HC.048.00 | 1 | Rondella | Washer |
| 7 | 3.291.109.T | 1 | Dado M 14x1,5 | Nut |
| 8 | 5.GQ.029.00.1 | 1 | Protezione sinistra | Left protection casing |
| 9 | 5.GQ.028.00.1 | 1 | Protezione destra | Right protection casing |
| 10 | 3.700.106.T | 8 | Rondella bisellata Ø 8 | Washer |
| 11 | 3.290.106.T | 8 | Dado M8 | Nut |
| 12 | 6.GQ.062.00.1 | 2 | Prolunga protezione | Protection casing extension |
| 13 | 3.700.104.T | 12 | Rondella bisellata Ø 6 | Washer |
| 14 | 3.931.220.T | 6 | Vite TE M6x12 | Screw |
| 15 | 3.290.104.T | 6 | Dado M6 | Nut |
| 16 | 6.CM.113.00 | | Lama orientale sx.Ø360 | Ø350 Left blade |
| 17 | 6.CM.114.00 | | Lama orientale dx.Ø360 | Ø350 Right blade |
| 18 | 3.931.380.0 | | Vite TE M10x30 | Screw |
| 19 | 3.730.106.0 | | Rondella Grower Ø 10 | Washer |
| 20 | 3.290.107.0 | | Dado M10 | Nut |
| 21 | 6.CM.118.00 | | Lama angolata dx.Ø360 | Ø350 Angle right blade |
| 22 | 6.CM.117.00 | | Lama angolata sx.Ø360 | Ø350 Angle left blade |
| 23 | 3.831.121.0 | | Spinotto di fissaggio | Pin |

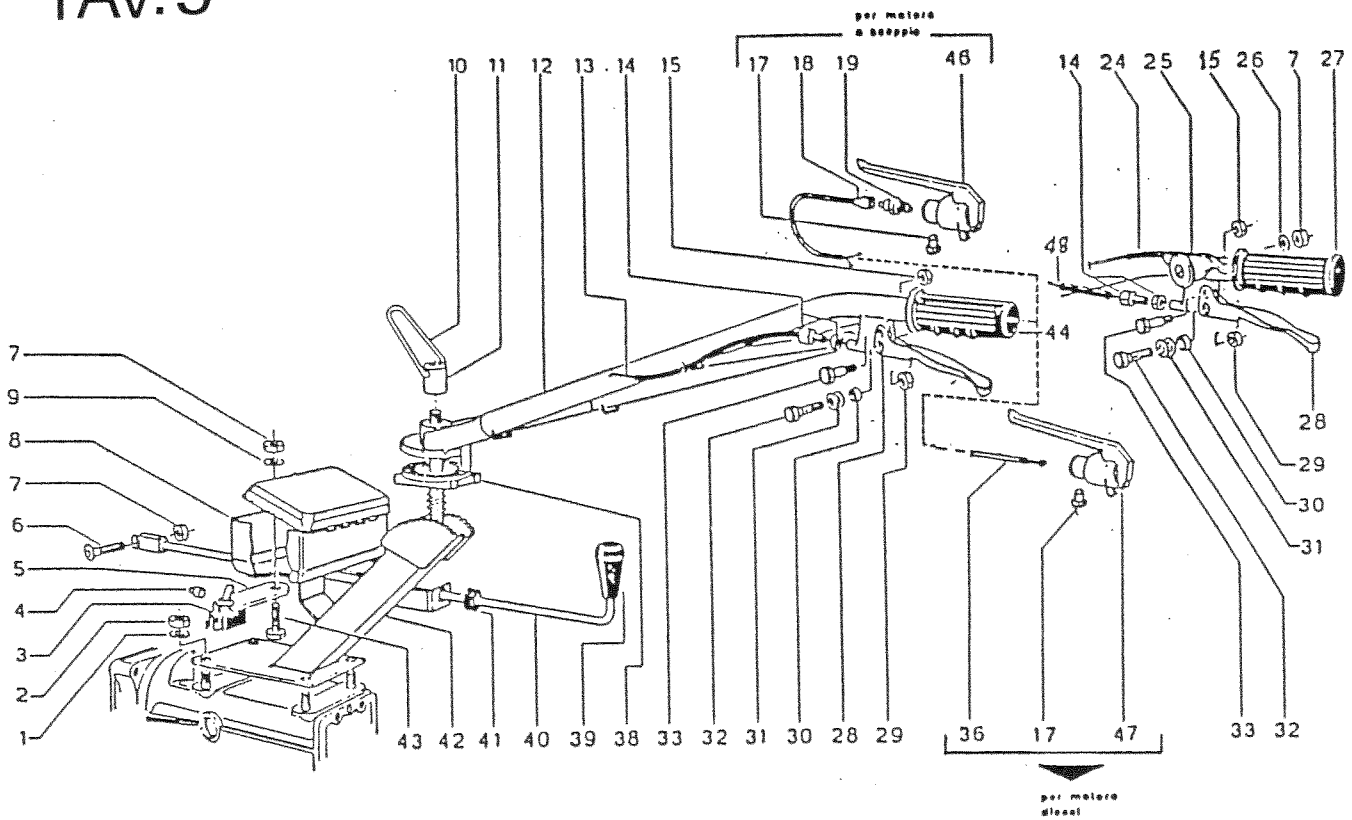


| POS. | CODE CODICE | Q.TY Q.TA' | DESCRIZIONE | DESCRIPTION |
|------|----------------|---------------|--------------------------|----------------------------|
| 1 | 5.LF.172.00 | | PERNO L=662 | PIN 662 |
| 2 | 5.LF.173.00 | | PERNO L=934 | PIN 934 |
| 3 | 5.LF.174.00 | | PERNO L=1206 | PIN 1206 |
| 4 | 3.931.380.0 | | VITE T.E. M10x30 | SCREW T.E. M10x30 |
| 5 | 3.730.106.0 | | RONDELLA GROWER Ø 10 | GROWER WASHER Ø 10 |
| 6 | 3.290.107.0 | | DADO M 10 | NUT M10 |
| 7 | 6.HC.048.00 | | RONDELLA | WASHER |
| 8 | 3.291.109.T | | DADO M 14x1,5 | NUT M 14x1,5 |
| 9 | 5.CU.027.00.2 | | DISCO LATERALE | Ø 240 SIDE DISC |
| 10 | 5.FV.124.00 | | MOZZO PORTA LAMA 3° POS. | 3° OUTER BLADE SUPPORT HUB |
| 11 | 5.FV.123.00 | | MOZZO PORTA LAMA 2° POS. | 2° OUTER BLADE SUPPORT HUB |
| 12 | 5.FV.122.00 | | MOZZO PORTA LAMA INTERNO | INNER BLADE SUPPORT HUB |
| 13 | 6.CM.113.00 | | LAMA ORIENTALE SX Ø 360 | Ø 360 LEFT BLADE |
| 14 | 6.CM.114.00 | | LAMA ORIENTALE DX Ø 360 | Ø 360 RIGHT BLADE |
| 15 | 6.CT.199.00 | | DISTANZIALE | SPACER |



GRUPPO MANUBRIO
HANDLEBAR UNIT

TAV.5



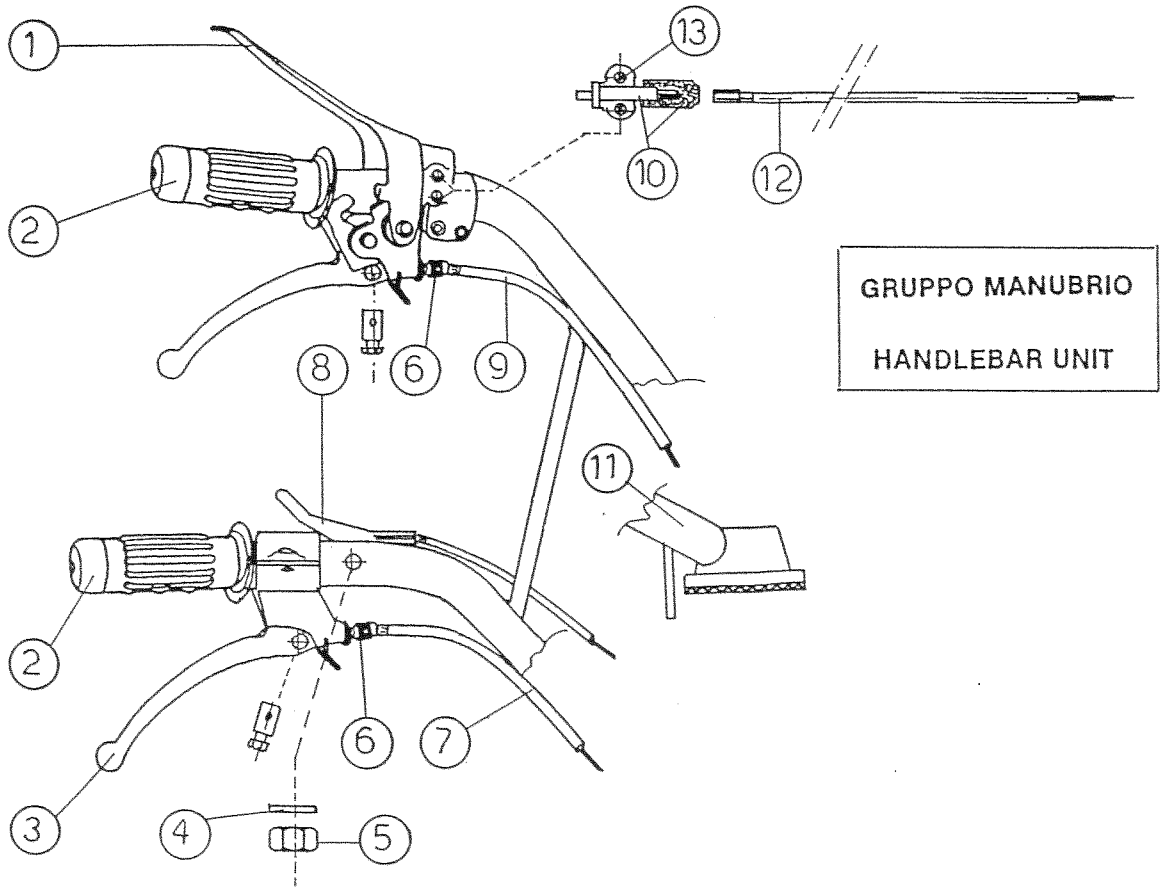
| Pos. | Codice - Code | Q.tà | Descrizione | Description |
|------|---------------|------|----------------------------|----------------------------|
| 1 | 3.730.105.T | 4 | Rondella Grower Ø8 | Washer |
| 2 | 3.290.106.T | 4 | Dado M8 | Nut |
| 3 | 3.490.102.0 | 1 | Interruttore | Switch |
| 4 | 6.DT.009.T0 | 1 | Fermafilo | Cap |
| 5 | 6.IIQ.018.T0 | 1 | Porta interruttore | Switch support |
| 6 | 3.950.245.T | 1 | Vite TSP M6x25 | Screw |
| 7 | 3.290.104.T | 4 | Dado M6 | Nut |
| 8 | 5.BS.004.00 | 1 | Borsetta porta attrezzi | Tool bag |
| 9 | 3.700.104.T | 4 | Rondella bisellata Ø6 | Washer |
| 10 | 6.FU.008.T0 | 1 | Leva bloccaggio | Spring |
| 11 | 6.CS.008.T0 | 1 | Boccola filettata | Bushing |
| 12 | 5.IIR.058.00 | 1 | Stegole | Handlebar |
| 13 | 6.LG.027.00 | 1 | Filo frizione | Clutch wire |
| 14 | 6.HB.004.T0 | 2 | Registro | Adjuster |
| 15 | 3.322.103.T | 2 | Dado autoblocc.M6 h6 | Nut |
| 17 | 3.970.300.T | 1 | Vite TC M5x5 | Screw |
| 18 | 6.FB.017.00 | 1 | Filo stop motore per I150- | I150- |
| 19 | 3.490.104.0 | 1 | Interruttore | Stop engine wire Switch |

TAV. 5

GRUPPO MANUBRIO HANDLEBAR UNIT

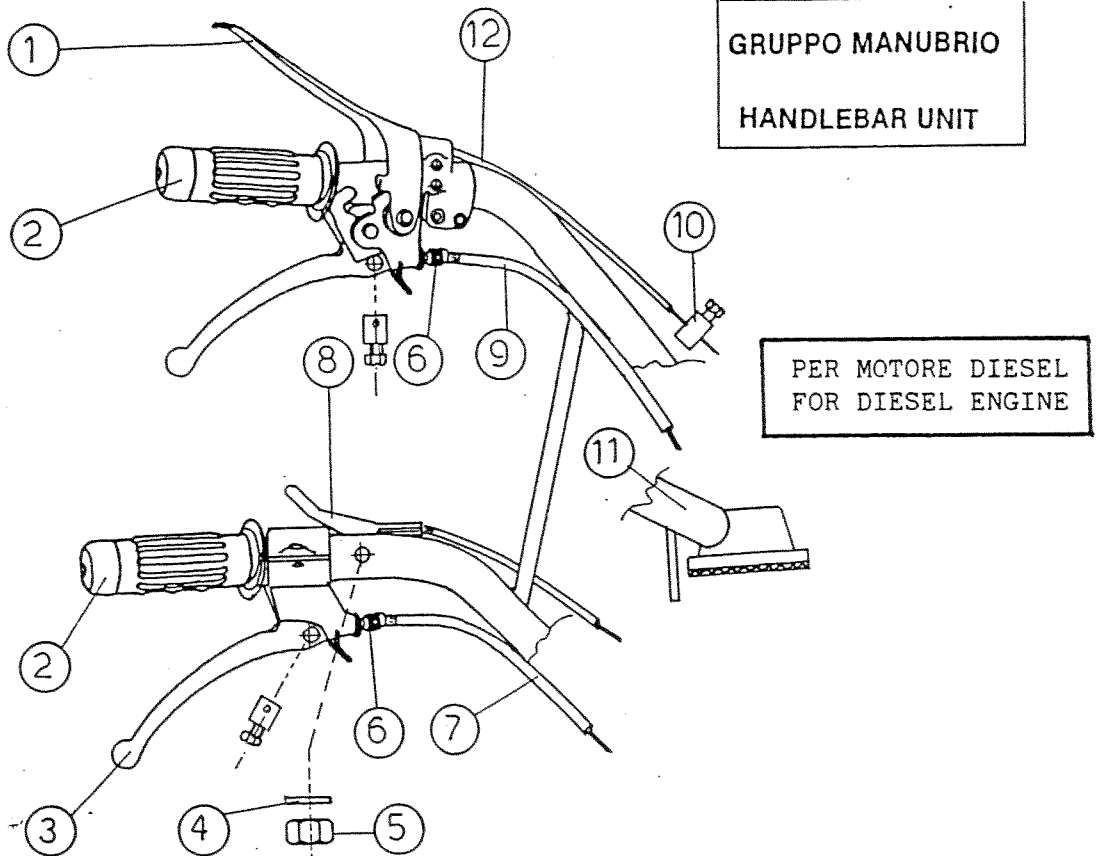
| <u>Pos.</u> | <u>Codice - Code</u> | <u>Q.tà</u> | <u>Descrizione</u> | <u>Description</u> |
|-------------|----------------------|-------------|---|--|
| 24 | 6.DG.136.00 | 1 | Filo acceleratore per mot.I150 | I150 Acelerator wire |
| 24 | 6.DG.028.00 | 1 | Filo acceleratore per mot. -6LD325-6LD360. | -6LD325- 6LD360 Acelerator wire |
| 24 | 6.DG.031.00 | 1 | Filo acceleratore per mot. RF80-MC71- | RF80-MC71 Acelerator wire |
| 25 | 3.570.106.0 | 1 | Manettino acceleratore | Acelerator lever |
| 26 | 3.720.106.T | 1 | Rondella a sella Ø6 | Washer |
| 27 | 6.FQ.004.00 | 1 | Manopola | Knob |
| 28 | 3.540.108.T | 2 | Leva | Lever |
| 29 | 3.290.105.T | 2 | Dado M7 | Nut |
| 30 | 6.CT.059.70 | 2 | Distanziale | Spacer |
| 31 | 3.700.105.T | 4 | Rondella Bisellata Ø7 | Washer |
| 32 | 6.FI.008.70 | 2 | Morsetto | Connector |
| 33 | 6.LM.030.70 | 2 | Vite | Screw |
| 36 | 6.DG.029.00 | 1 | Filo stop motore per 6LD325-6LD360 | 6LD325-6LD360 Stopwire engine |
| 36 | 6.DG.032.00 | 1 | Filo stop motore per RF80- MC71 | RF80-MC71 Stopwire engine |
| 38 | 5.HZ.006.70 | 1 | Settore di regolazione | Toothed support |
| 39 | 3.660.101.0 | 1 | Pomello | Knob |
| 40 | 5.BF.004.70 | 1 | Asta comando marce | Speed gear control rod |
| 41 | 3.650.105.0 | 1 | Gommino guida asta | Rubber washer |
| 42 | 5.HIT.299.00 | 1 | Supporto manubrio | Handle-bar support |
| 43 | 3.931.225.T | 2 | Vite 1EM6x16. | Screw |
| 44 | 6.FQ.003.00 | 1 | Manopola | Knob |
| 46 | 3.540.110.0 | 1 | Stop motore completo (motore scoppio) | Assly 2 stroke-4 stroke Stop engine |
| 47 | 3.540.111.0 | 1 | Stop motore completo (motore Diesel) | Assly Diesel stop engine |
| 48 | 6.DG.150.00 | 1 | Filo sicura R.M. | Reverse speed wire |

Tav.6



GRUPPO MANUBRIO

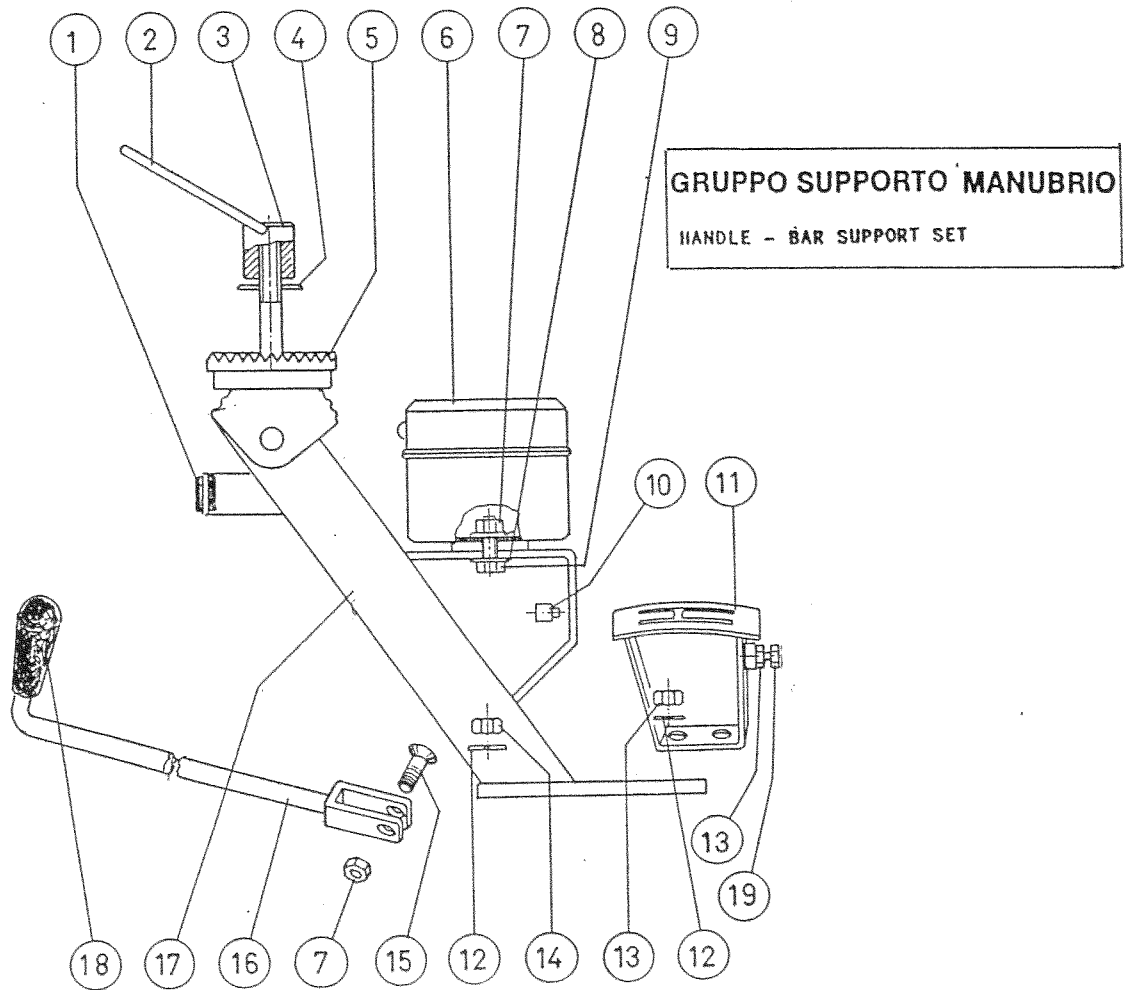
| <u>POS.</u> | <u>CODICE-CODE</u> | <u>Q.TA'</u> | <u>DESCRIZIONE</u> | <u>DESCRIPTION</u> |
|-------------|--------------------|--------------|---------------------------------------|--------------------|
| 1 | 3.540.116.0 | 1 | STOP MOTORE COMPLETO | SOTP LEVER |
| 2 | 6.FQ.004.00 | 2 | MANOPOLA | KNOB |
| 3 | 3.540.117.0 | 1 | LEVA COMPLETA | LEVER |
| 4 | 3.720.106.T | 1 | RONDELLA A SELLA Ø 6 | WASHER |
| 5 | 3.290.104.T | 1 | DADO M 6 | NUT |
| 6 | 6.HB.004.TO | 2 | REGISTRO M 8 | ADJUSTER |
| 7 | 6.DG.150.00 | 1 | FILO S.RM | WIRE |
| 8 | 3.570.102.0 | 1 | MANETTINO ACCELERATORE | ACCELERATOR LEVER |
| 9 | 6.DG.027.00 | 1 | FILO FRIZIONE | WIRE |
| 10 | 3.680.103.0 | 1 | PULSANTE PER STOP | PUSH-BUTTON |
| 11 | 5.HR.129.00 | 1 | STEGOLA | HANDLE BAR |
| 12 | 6.FB.062.00 | 1 | FILO STOP MOTORE | WIRE |
| 13 | 3.960.174.0 | 2 | VITE TESTA CILINDRICA IMP. A CROCE | WIRE |



GRUPPO MANUBRIO

| POS. | CODICE-CODE | Q.TA' | DESCRIZIONE | DESCRIPTION |
|------|-------------|-------|---|-------------------------|
| 1 | 3.540.116.0 | 1 | STOP MOTORE COMPLETO | STOP LEVER |
| 2 | 6.FQ.004.00 | 2 | MANOPOLA | KNOB |
| 3 | 3.540.117.0 | 1 | LEVA COMPLETA | LEVER |
| 4 | 3.720.106.T | 1 | RONDELLA A SELLA Ø 6 | WASHER |
| 5 | 3.290.104.T | 1 | DADO M6 | NUT |
| 6 | 6.HB.004.TO | 2 | REGISTRO M 8 | ADJUSTER |
| 7 | 6.DG.150.00 | 1 | FILO S.RM | WIRE |
| 8 | 3.570.102.0 | 1 | MANETTINO ACCELERATORE | ACCELERATOR LEVER |
| 9 | 6.DG.027.00 | 1 | FILO FRIZIONE | WIRE |
| 10 | 3.585.101.0 | 1 | MORSETTO PER MOTORE 6LD325-6LD360 | CONNECTOR 6LD325-6LD360 |
| 11 | 5.HR.129.00 | 1 | STEGOLA | HANDLE BAR |
| 12 | 6.DG.022.00 | 1 | FILO STOP MOTORE PER 15LD315-6LD325-6LD360-GR10 | WIRE |
| 12 | 6.DG.032.00 | 1 | FILO STOP MOTORE PER RF80 | WIRE |

Tav.8

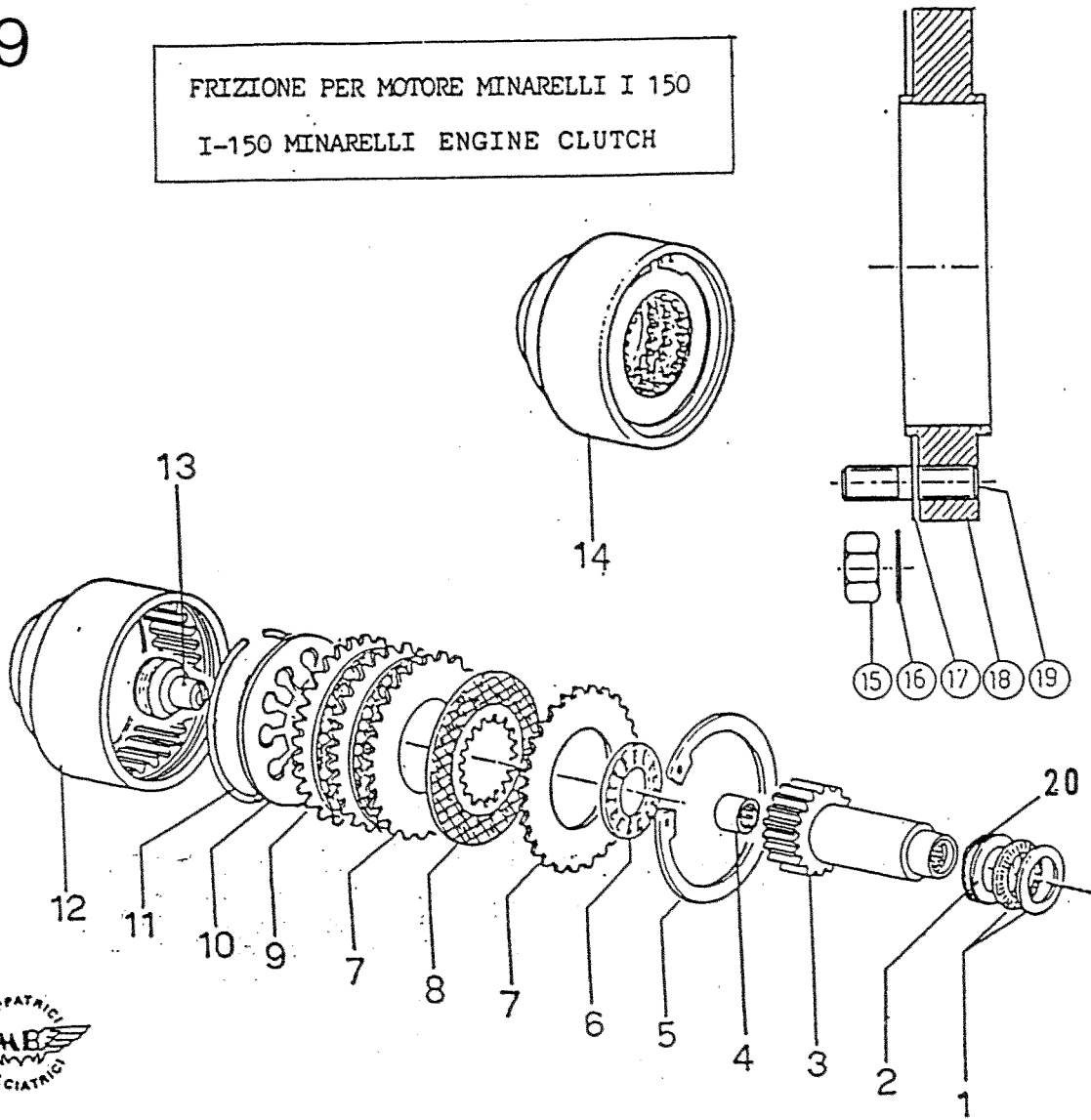


SUPPORTO MANUBRIO

HANDLE-BAR SUPPORT SET

| POS. | CODICE-CODE | Q.TA' | DESCRIZIONE | DESCRIPTION |
|------|-------------|-------|-----------------------------|------------------------|
| 1 | 3.650.105.0 | 1 | PASSACAVO GUIDA ASTA | RUBBER WASHER |
| 2 | 6.FU.009.TO | 1 | MOLLA A LEVA | SPRING |
| 3 | 6.CS.008.TO | 1 | BOCCOLA FILETTATA | BUSHING |
| 4 | 3.700.109.T | 1 | RONDELLA BISELLATA Ø 14 | WASHER |
| 5 | 5.HZ.006.TO | 1 | SETTORE DI REGOLAZIONE | TOOTHED SUPPORT |
| 6 | 5.BS.00.300 | 1 | BORSETTA PORTA ATTREZZ | TOOL BAG |
| 7 | 3.290.104.T | 3 | DADO M6 | NUT |
| 8 | 3.700.104.T | 4 | RONDELLA BISELLATA Ø 6 | WASHER |
| 9 | 3.931.225.T | 2 | VITE TE M6X16 | SCREW |
| 10 | 6.DT.009.TO | 1 | FERMAFILO | CAP |
| 11 | 5.HG.013.TO | 1 | SELETTORE MARCE | GEAR SAFETY DEVICE |
| 12 | 3.730.105.T | 6 | RONDELLA GROWER Ø 8 | WASHER |
| 13 | 3.292.106.T | 3 | DADO M8 h6,5 | NUT |
| 14 | 3.290.106.T | 4 | DADO M8 | NUT |
| 15 | 3.950.245.T | 1 | VITE T.S.P. ES.INCAS. M-X25 | SCREW |
| 16 | 5.BF.004.TO | 1 | ASTA COMANDO MARCE | SPEED GEAR CONTROL ROD |
| 17 | 5.HT.299.00 | 1 | SUPPORTO MANUBRIO | HANDLE-BAR SUPPORT |
| 18 | 3.660.101.0 | 1 | POMELLO PER ASTA Ø 10 | KNOB |
| 19 | 3.931.290.T | 1 | VITE TE M8X20 | SCREW |

FRIZIONE PER MOTORE MINARELLI I 150
I-150 MINARELLI ENGINE CLUTCH



| POS. | CODE CODICE | Q.TY Q.TA' | DESCRIZIONE | DESCRIPTION |
|------|----------------|---------------|-----------------------------------|-------------------------|
| 1 | 3.280.111.0 | 1 | CUSCINETTO REGGISPINTA AX52035 | BEARING AX 52035 |
| ● 1 | 3.280.114.0 | 1 | CUSCINETTO REGGISP.AX2035 | BEARING AX 2035 |
| 2 | 3.687.110.0 | 1 | RALLA CPS 32035 | THRUST WASHER CPS 32035 |
| 3 | 6.FV.061.00 | 1 | MOZZO FRIZIONE | CLUTCH CONE |
| ● 3 | 6.FV.071.00 | 1 | MOZZO FRIZIONE | CLUTCH CONE |
| 4 | 3.190.115.0 | 1 | ASTUCCIO A RULL.HK1412 | BEARING HK 1412 |
| 5 | 3.801.190.0 | 1 | SEEGER I 90 | CIRCLIPS I 90 |
| 6 | 3.280.107.0 | 1 | CUSCINETTO REGG.AX3047 | BEARING AX3047 |
| 7 | 6.CU.004.00 | 3 | DISCO FRIZIONE | CLUTCH DISC |
| 8 | 3.360.102.0 | 3 | DISCO FRIZIONE | CLUTCH DISC |
| 9 | 6.HM.007.00 | 1 | SPINGI DISCO | THROWOUT DISC |
| 10 | 3.580.113.0 | 2 | MOLLA K _r 60 | SPRING |
| 11 | 6.FU.128.00 | 1 | MOLLA AD ANELLO | SPRING RING |
| 12 | 6.CD.024.00 | 1 | CAMPANA FRIZIONE | CLUTCH COMPONENT |
| 13 | 6.GI.041.00 | 1 | PERNO DI CENTRAGGIO | CENTERING PIN |
| 14 | 6.CD.024.PB | 1 | FRIZIONE COMPLETA | CLUTCH ASS'LY |
| 15 | 6.CS.010.TO | 5 | DADO | NUT |
| 16 | 3.710.109.0 | 5 | RONDELLA ONDULATA Ø 10 | WASHER Ø 10 |
| 17 | 6.DS.160.00 | 1 | GUARNIZIONE | GASKET |
| 18 | 6.DI.077.00 | 1 | FLANGIA ATTACCO MOTORE | ENGINE COUPLING FLANGE |
| 19 | 6.GP.024.00.1 | 5 | PRIGIONIERO M10x40 | STUD BOLT M10x40 |
| ● 20 | 6.HP.069.30 | 1 | SPESSORE 1,5 | SHIM 1,5 |

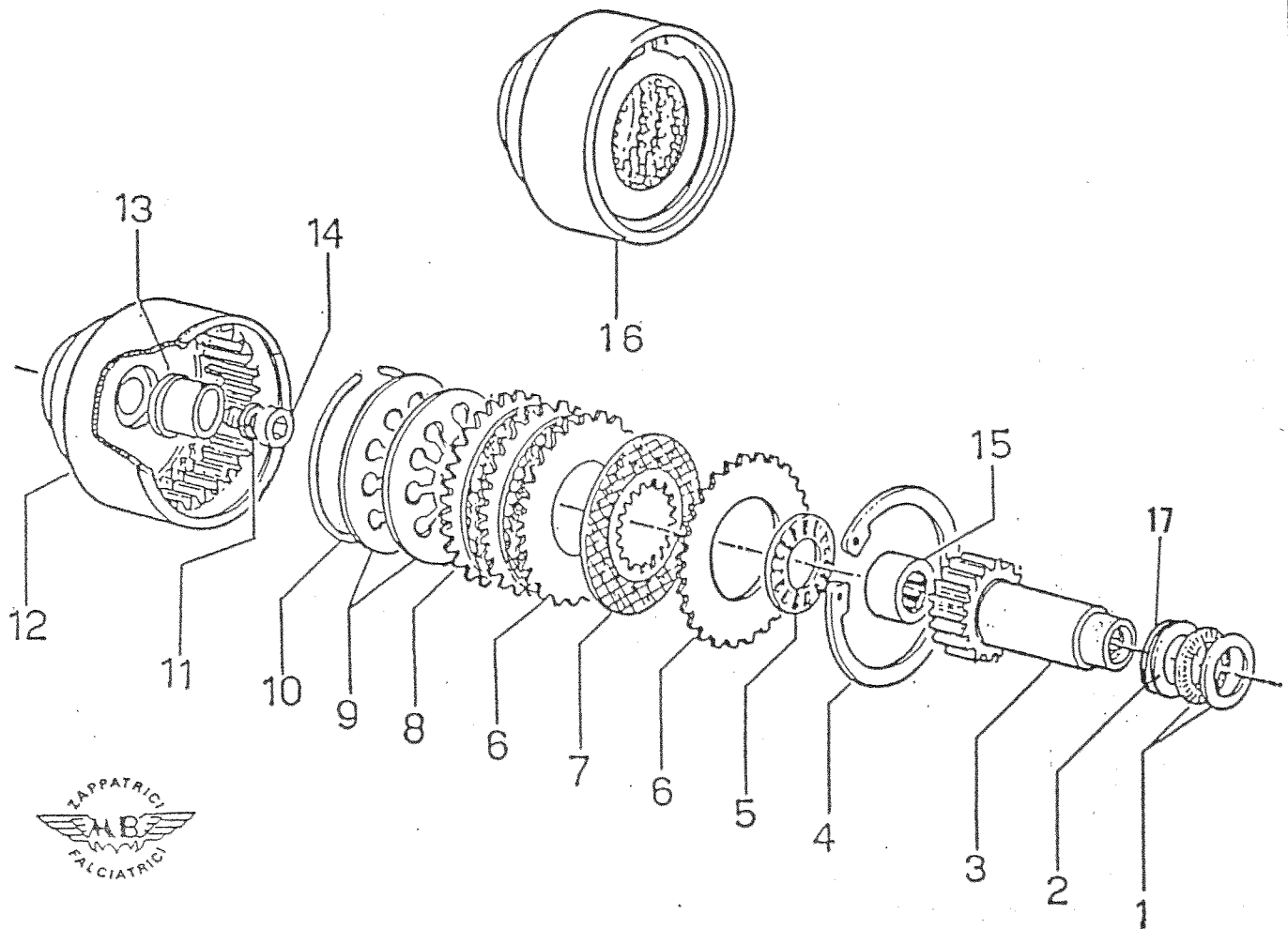
● A PARTIRE
AS FROM

TAV.10

FRIZIONE PER MOTORE

6LD325-6LD360- RF80-IM350-MC71 - MINSEL M165

6LD325-6LD360-RF80-IM350-MC71 ENGINE CLUTCH



FRIZIONE PER MOTORE
6LD325-6LD360-RF80-IM350-MC71
MINSEL M165

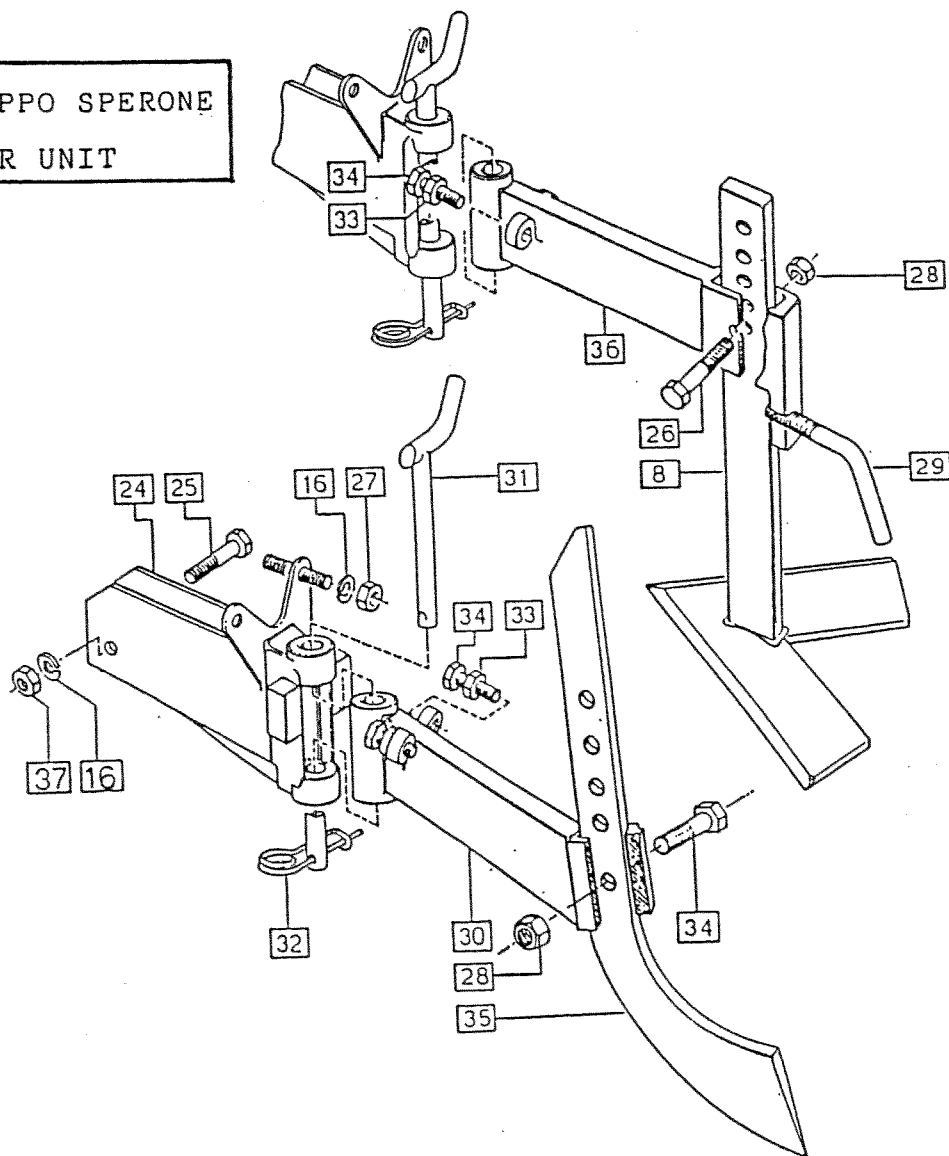
6LD325-6LD360-RF80-IM350-MC71
ENGINE CLUTCH
MINSEL M165

| POS. | CODE | Q.TA' | DESCRIZIONE | DESCRIPTION |
|------|-------------|-------|---------------------------|------------------|
| 1 | 3.280.111.0 | 1 | CUSCINETTO REGG. AX52035 | BEARING |
| ● 1 | 3.280.114.0 | 1 | CUSCINETTO REGG. AX20x35 | BEARING |
| 2 | 3.687.110.0 | 1 | RALLA CPS. 32035 | THRUST WASHER |
| 3 | 6.FV.066.00 | 1 | MOZZO FRIZIONE | CLUTCH CONE |
| ● 3 | 6.FV.069.00 | 1 | MOZZO FRIZIONE | CLUTCH CONE |
| 4 | 3.801.190.0 | 1 | SEEGER I 90 | CIRCLIPS |
| 5 | 3.280.107.0 | 1 | CUSCINETTO REGG. AX3047 | BEARING |
| 6 | 6.CU.004.00 | 3 | DISCO FRIZIONE | CLUTCH DISC |
| 7 | 3.360.102.0 | 3 | DISCO FRIZIONE | CLUTCH DISC |
| 8 | 6.HM.007.00 | 1 | SPINGI DISCO | THROWOUT DISC |
| 9 | 3.580.113.0 | 2 | MOLLA $k_f.60$ | SPRING |
| 10 | 6.FU.128.00 | 1 | MOLLA AD ANELLO | SPRING RING |
| 11 | 3.730.105.0 | 1 | RONDELLA GROWER Ø 8 | WASHER |
| 12 | 6.CD.029.00 | 1 | CAMPANA FRIZIONE | CLUTCH COMPONENT |
| 13 | 6.BQ.113.00 | 1 | BOCCOLA DI CENTRAGGIO | BUSHING |
| 14 | 3.940.370.0 | 1 | VITE TB M8x25 | SCREW |
| 15 | 3.190.138.0 | 1 | ASTUCCIO A RULLINI HK2012 | NEEDLE CASING |
| 16 | 6.CD.029.PA | 1 | FRIZIONE COMPLETA | CLUTCH ASS.LY |
| ● 17 | 6.HP.069.30 | 1 | SPESSORE 1,5 | SHIM 1,5 |

● A PARTIRE
AS FROM

TAV. 11

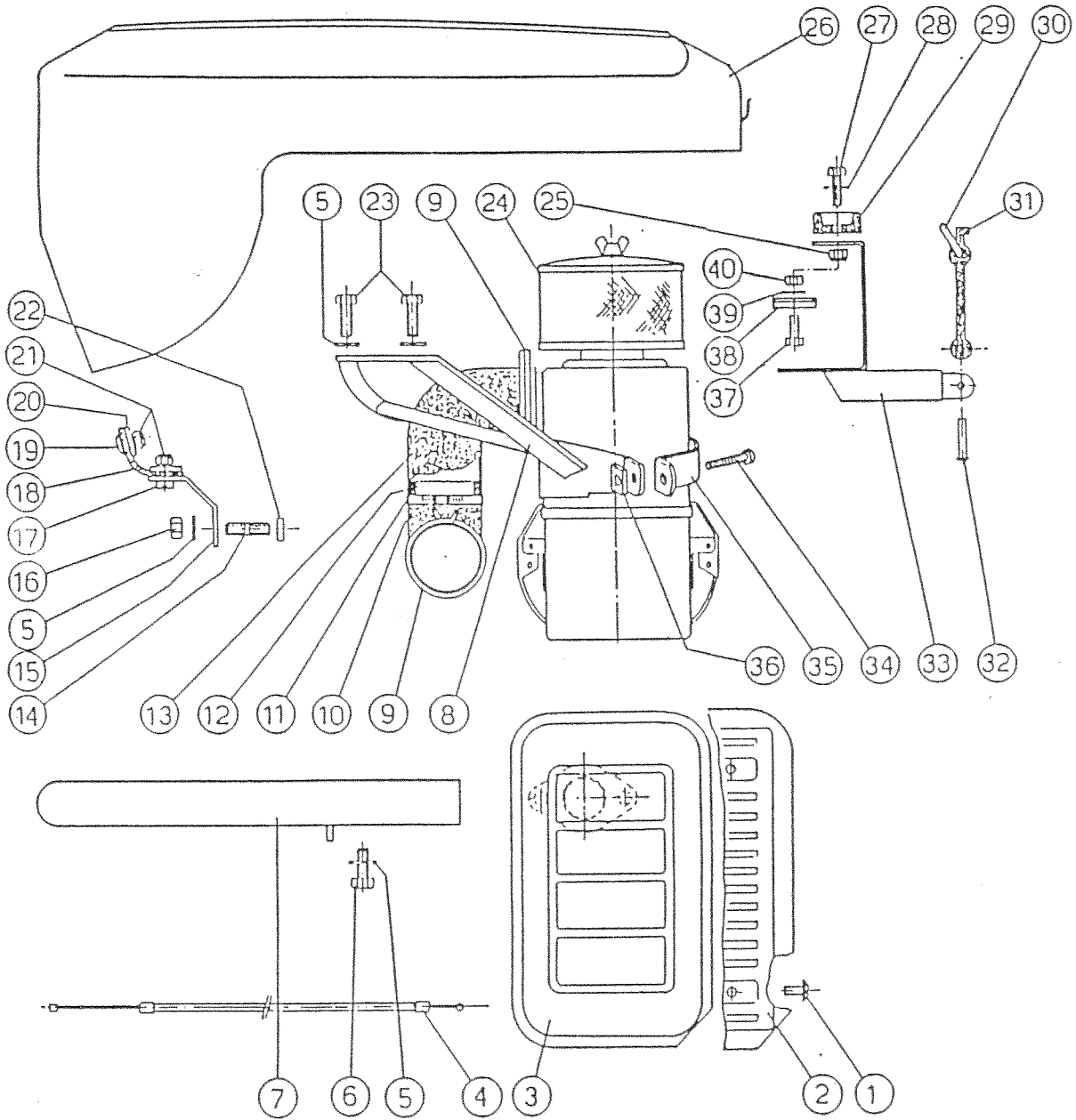
GRUPPO SPERONE SPUR UNIT



| <u>Pos.</u> | <u>Codice - Code</u> | <u>Q.tà</u> | <u>Descrizione</u> | <u>Description</u> |
|-------------|----------------------|-------------|----------------------------------|--------------------|
| 8 | 5.HO.002.00 | 1 | Sperone ad ancora | Special spur |
| 16 | 3.730.106.T | 3 | Rondella Grower $\varnothing 10$ | Washer |
| 24 | 5.HT.301.00 | 1 | Supporto sperone | Spur support |
| 25 | 3.930.400.T | 1 | Vite TEM10x45 | Screw |
| 26 | 3.930.480.T | 1 | Vite TEM12x45 | Screw |
| 27 | 3.290.107.T | 2 | Dado M10 | Nut |
| 28 | 3.322.106.T | 1 | Dado autoblocc.M12 h12 | Nut |
| 29 | 6.LM.035.00 | 1 | Vite registro | Screw |
| 30 | 5.BT.050.00 | 1 | Braccio sperone | Spur arm |
| 31 | 5.HL.002.TO | 1 | Perno | Pin |
| 32 | 6.FU.117.TO | 1 | Copiglia | Cotter pin |
| 33 | 3.294.108.T | 2 | Dado M12 h7 | Nut |
| 34 | 3.931.460.T | 3 | Vite TEM12x40 | Screw |
| 35 | 6.HO.013.00.1 | 1 | Sperone | Spur |
| 36 | 5.BT.025.00 | 1 | Braccio ancora | Specialspur arm |
| 37 | 3.294.107.T | 1 | Dado M10 h6 | Nut |

TAV.
12

COFANO MOTORE MINARELLI I150
I 150 MINARELLI 2 STROKE ENGINE UNIT

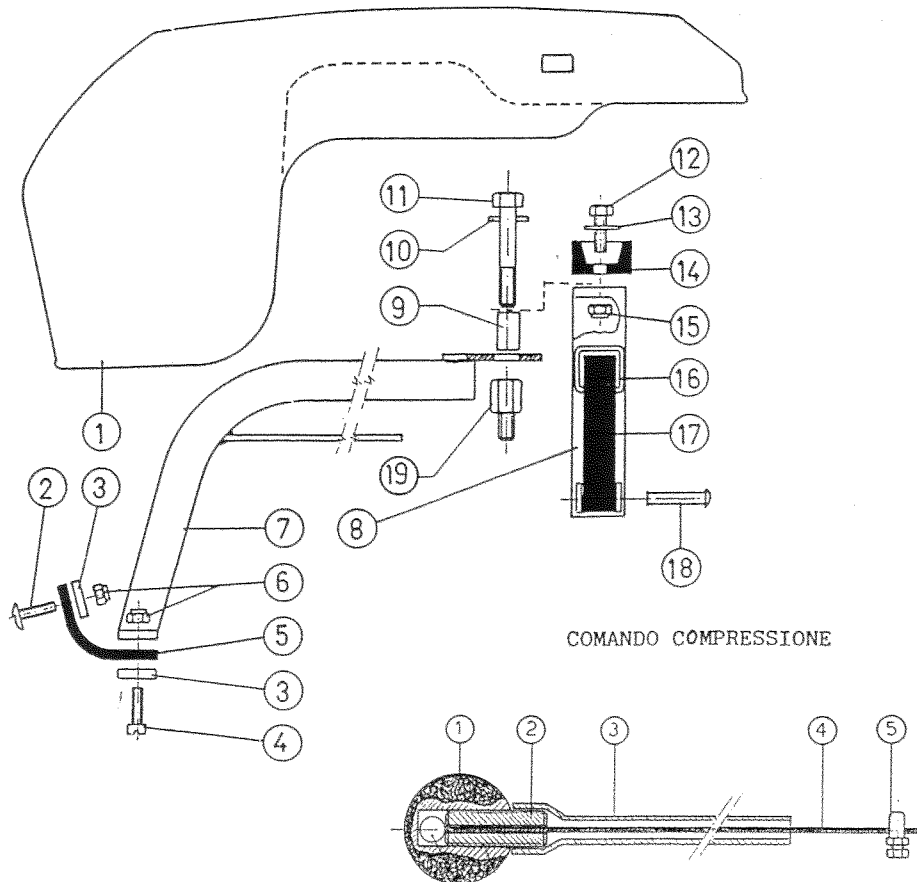


TAV.12

| |
|--|
| COFANO MOTORE MINARELLI I150 I 150 MINARELLI 2 STROKE ENGINE UNIT |
|--|

| Pos. | Codice - Code | Q.tà | Descrizione | Description |
|------|---------------|------|--------------------------------|-------------------------|
| 1 | 3.960.290.T | 4 | Vite Testa croce M6x12 | Screw |
| 2 | 6.GQ.053.Q0 | 1 | Protezione marmitta | Muffler guard |
| 3 | 5.FS.021.00 | 1 | Marmitta | Muffler |
| 4 | 6.DG.136.00 | 1 | Filo acceleratore | Accelerator wire |
| 5 | 3.730.105.T | 8 | Rondella Grower Ø8 | Washer |
| 6 | 3.931.290.T | 4 | Vite IE M8x30 | Screw |
| 7 | 5.GG.052.00 | 1 | Paraurti | Bumper |
| 8 | 5.HT.298.00 | 1 | Supporto filtro | Air cleaner support |
| 9 | 6.DE.007.TO | 2 | Fascetta | Clamp |
| 10 | 6.FR.024.00 | 1 | Manicotto in gomma | Rubber sheat |
| 11 | 3.380.106.T | 1 | Fascetta | Clamp |
| 12 | 6.CP.010.00 | 1 | Tubo aspirazione | Intake pipe |
| 13 | 6.FR.001.00 | 1 | Manicotto in gomma | Rubber sheat |
| 14 | 6.GP.029.00 | 2 | Prigioniero M8x31 | Stud |
| 15 | 6.HT.057.00 | 1 | Supporto cofano | Hood support |
| 16 | 3.292.106.T | 2 | Dado M8 h6,5 | Nut |
| 17 | 3.970.335.T | 3 | Vite IC M5x20 | Screw |
| 18 | 6.CR.001.00 | 1 | Cerniera in gomma | Rubber component |
| 19 | 3.971.336.T | 3 | Vite TCBB M5x20 | Screw |
| 20 | 6.GL.002.TO | 2 | Piastrina fissaggio gomma | - Safety plate |
| 21 | 3.320.102.T | 6 | Dado autoblocc.M5h6,8 | Nut |
| 22 | 6.CT.044.00 | 2 | Distanziale | Spacer |
| 23 | 3.932.110.T | 2 | Vite IEM8x1x25 | Screw |
| 24 | 3.400.103.0 | 1 | Filtro aria rid.Ø22 mod.521 | Air cleaner mod.521 Ø22 |
| 25 | 3.322.103.T | 2 | Dado autoblocc. M6 h6 | Nut |
| 26 | 5.CH.116.00 | 1 | Cofano motore | Engine hood |
| 27 | 3.931.235.T | 2 | Vite IE M6x25 | Screw |
| 28 | 3.701.120.T | 2 | Rondella 6x18 | Washer |
| 29 | 6.LD.022.00 | 2 | Tappo in gomma | Rubber cad |
| 30 | 6.FU.114.TO | 1 | Molla ad anello | Spring |
| 31 | 6.LF.015.00 | 1 | Tirante in gomma | Rubber tie rod |
| 32 | 3.760.124.T | 1 | Ribattino 4,8x26 | Spring pin |
| 33 | 5.BD.048.00 | 1 | Appoggia cofano | Hood rest |
| 34 | 3.970.430.T | 2 | Vite TCM6x35 | Screw |
| 35 | 6.DE.008.TO | 1 | Fascetta filtro | Clamp |
| 36 | 6.CS.013.TO | 2 | Dado speciale | Nut |
| 37 | 3.931.225.T | 2 | Vite IE M6x16 | Screw |
| 38 | 6.BD.019.TO | 1 | Appoggia cofano | Hood rest |
| 39 | 3.700.104.T | 2 | Rondella bisellata Ø6 | Washer |
| 40 | 3.290.104.T | 2 | Dado M6 | Nut |

COFANO: MOTORE LOMBARDINI 6LD325-6LD360
6LD325-6LD360 LOMBARDINI ENGINE UNIT



**GRUPPO COFANO
PER MOTORI CON AUTOAVVOLGENTE E SENZA**

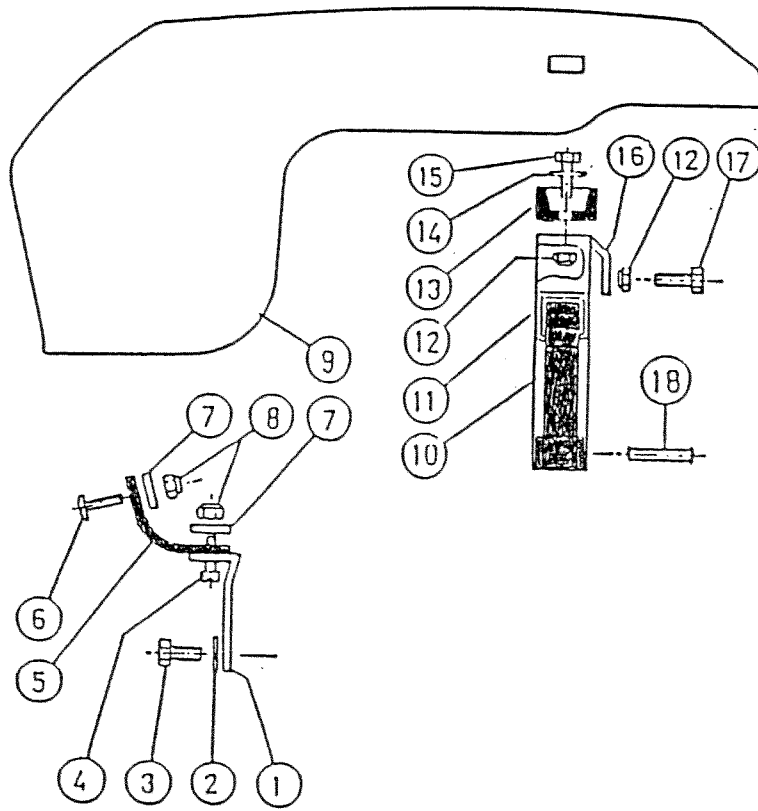
| POS. | CODICE-CODE | Q.TA' | DESCRIZIONE | DESCRIPTION |
|------|-------------|-------|----------------------------|------------------|
| 1 | 5.CH.117.00 | 1 | COFANO MOTORE | ENGINE HOOD |
| 2 | 3.971.336.T | 3 | VITE TCBB M5X20 | SCREW |
| 3 | 6.GL.002.TO | 2 | PIASTRINA FISSAGGIO GOMMA | SAFETY PLATE |
| 4 | 3.970.335.T | 3 | VITE TC M5X20 | SCREW |
| 5 | 6.CR.001.00 | 1 | CERNIERA IN GOMMA | RUBBER COMPONENT |
| 6 | 3.320.102.T | 6 | DADO AUTOBLOCCANTE M5 h6,8 | NUT |
| 7 | 5.HT.321.00 | 1 | SUPPORTO COFANO | HOOD SUPPORT |
| 8 | 5.BD.062.00 | 1 | APPOGGIO COFANO | HOOD REST |
| 9 | 6.CT.189.00 | 2 | DISTANZIALE | |
| 10 | 3.730.105.T | 2 | RONDELLA GROWER Ø 8 | WASHER |
| 11 | 3.930.340.T | 2 | VITE T.E. M8X55 | SCREW |
| 12 | 3.931.230.T | 2 | VITE TE M6X20 | SCREW |
| 13 | 3.701.120.T | 2 | RONDELLA COMUNE 6X18 | WASHER |
| 14 | 6.LD.022.00 | 2 | TAPPO IN GOMMA | RUBBER CAP |
| 15 | 3.322.103.T | 2 | DADO AUTOBLOCCANTE M6 h6 | NUT |
| 16 | 6.FU.114.TO | 2 | MOLLA AD ANELLO | SPRING |
| 17 | 6.LF.015.00 | 2 | TIRANTE IN GOMMA | RUBBER |
| 18 | 3.760.124.T | 2 | RIBATTINO SEMIFORAT 4,8X26 | SPRING PIN |
| 19 | 6.LM.077.00 | 2 | VITE SPECIALE | SCREW |

COMANDO COMPRESSIONE

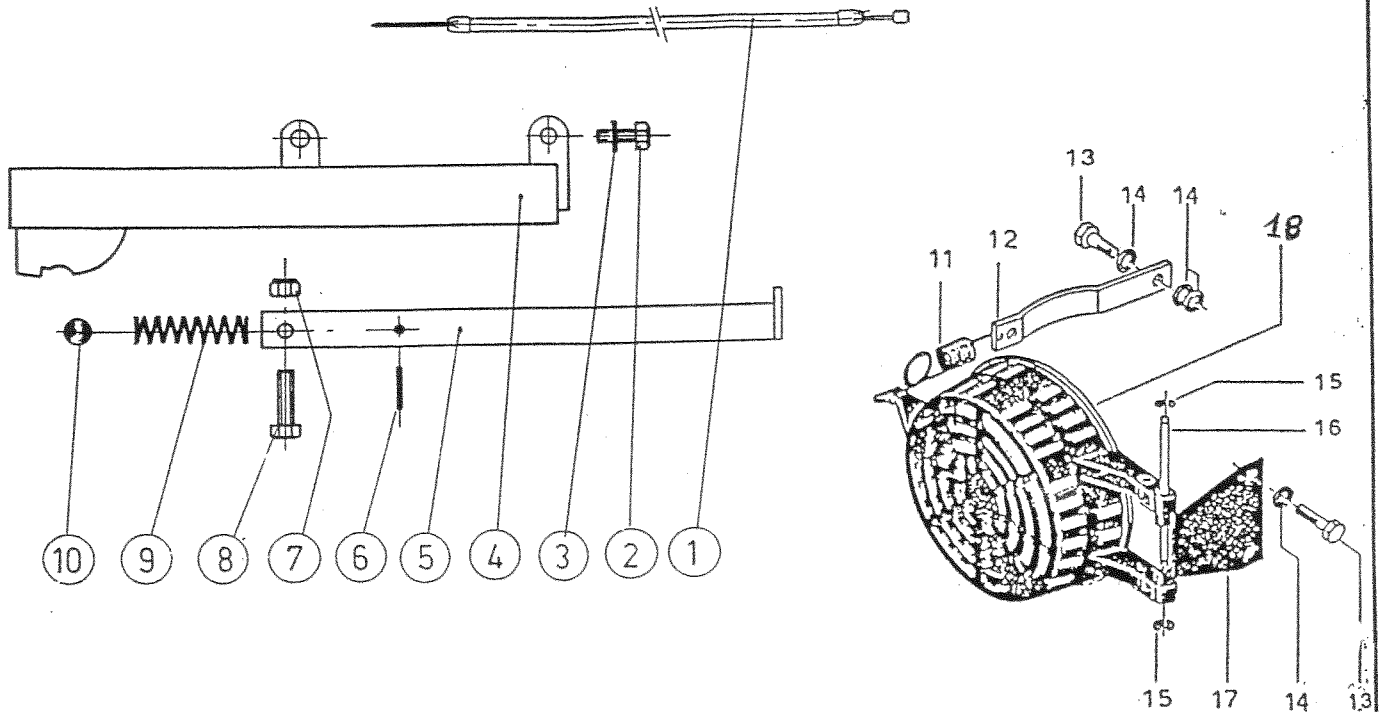
| POS. | CODICE-CODE | Q.TA' | DESCRIZIONE | DESCRIPTION |
|------|-------------|-------|------------------------------|-------------|
| 1 | 3.660.102.0 | 1 | POMELLO SFERICO Ø 25 M8 | KNOB |
| 2 | 6.DT.028.00 | 1 | GUIDA FILO | CAP |
| 3 | 3.880.201.0 | 1 | GUAINA IN PLAST. Ø 10X2,5x85 | WIRE |
| 4 | 6.DG.160.00 | 1 | FILO | WIRE |
| 5 | 3.585.101.0 | 1 | MORSETTO | CONNECTOR |
| | | | | CAP |

TAV.
14

COFANO MOTORE RUGGERINI RF 80
RF80 RUGGERINI DIESEL ENGINE-UNIT



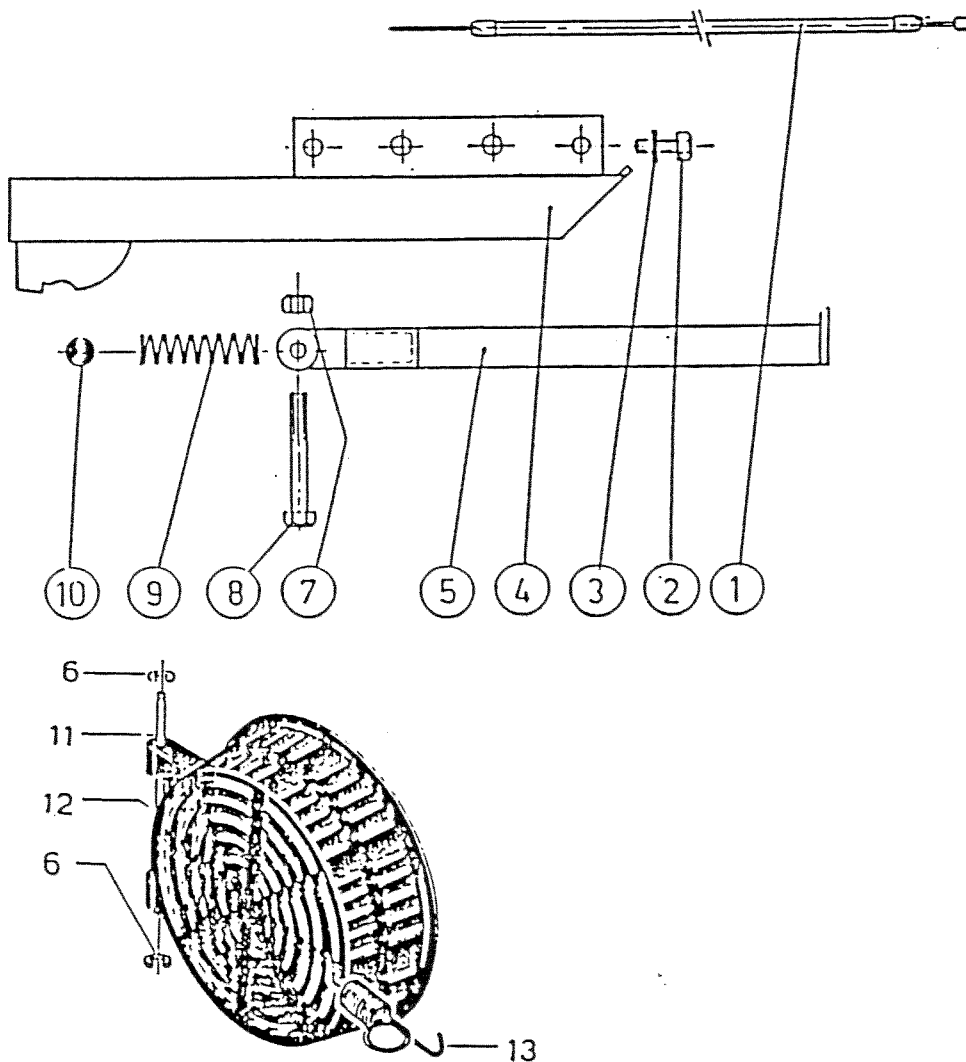
| <u>Pos.</u> | <u>Codice - Code</u> | <u>Q.tà</u> | <u>Descrizione</u> | <u>Description</u> |
|-------------|----------------------|-------------|---------------------------|--------------------|
| 1 | 5.HT.302.00 | 1 | Supporto cofano | Hood support |
| 2 | 3.730.105.T | 2 | Rondella Grower Ø8 | Washer |
| 3 | 3.931.285.T | 2 | Vite TE M8x16 | Screw |
| 4 | 3.970.335.T | 3 | Vite TC M5x20 | Screw |
| 5 | 6.CR.001.00 | 1 | Cerniera in gomma | Rubber component |
| 6 | 3.971.336.T | 3 | Vite TCBB M5x20 | Screw |
| 7 | 6.GL.002.TO | 2 | Piastrina fissaggio gomma | Safety plate |
| 8 | 3.320.102.T | 6 | Dado autoblocc.M5 h6,8 | Nut |
| 9 | 5.CH.118.00 | 1 | Cofano motore | Engine hood |
| 10 | 6.LF.015.00 | 2 | Tirante in gomma | Rubber tie-rod |
| 11 | 6.FU.114.TO | 2 | Molla ad anello | Spring |
| 12 | 3.322.103.T | 4 | Dado autoblocc.M6 h6 | Nut |
| 13 | 6.LD.022.00 | 2 | Tappo in gomma | Rubber Cap |
| 14 | 3.701.120.T | 2 | Rondella 6x18 | Washer |
| 15 | 3.931.235.T | 2 | Vite TEM6x25 | Screw |
| 16 | 5.BD.052.00 | 1 | Appoggia cofano | Hood Rest |
| 17 | 3.931.230.0 | 2 | Vite TEM6x20 | Screw |
| 18 | 3.760.124.T | 2 | Ribattino 4,8x26 | Spring pin |



| POS. | CODICE-CODE | Q.TA' | DESCRIZIONE | DESCRIPTION |
|------|-------------|-------|----------------------------|------------------|
| 1 | 6.DG.028.00 | 1 | FILO ACCELERATORE | ACCELERATOR WIRE |
| 2 | 3.931.290.T | 4 | VITE TESTA ESAGONALE | SCREW |
| 3 | 3.730.105.T | 4 | ROSETTA GROWER | WASHER |
| 4 | 5.GG.067.00 | 1 | PARAURTI | BUMPER |
| 5 | 5.BT.061.00 | 1 | BRACCIO SOSTEGNO MOTOZAPPA | BUMPER - ARM |
| 6 | 3.820.120.0 | 1 | SPINA ELASTICA | PIN |
| 7 | 3.322.104.T | 1 | DADO AUTOBLOCCANTE | NUT |
| 8 | 3.931.300.T | 1 | VITE TESTA ESAG. M8x30 | SCREW |
| 9 | 6.FU.046.00 | 1 | MOLLA | SPRING |
| 10 | 3.810.120.0 | 1 | SFERA 19/32 | BALL |
| 11 | 6.FU.032.TO | 1 | Molla | Spring |
| 12 | 6.BE.005.CO | 1 | Attacco molla | Spring coupling |
| 13 | 3.931.225.T | 4 | Vite TE M6x16 | Screw TE M6x16 |
| 14 | 3.700.104.T | 6 | Rondella bisellata Ø6 | Washer Ø6 |
| 15 | 3.802.105.0 | 2 | Seeger RS5 | Circlips RS5 |
| 16 | 6.GH.019.TO | 1 | Perno supp.protezione | Pin |
| 17 | 5.HT.036.CO | 1 | Supporto protezione | Support |
| 18 | 6.GA.01900 | 1 | Protezione Puleggia | Pulley Guard |

TAV.16

PARAURTI RF80
RF 80 BUMPER



| <u>Pos.</u> | <u>Codice - Code</u> | <u>Q.tà</u> | <u>Descrizione</u> | <u>- Description</u> |
|-------------|----------------------|-------------|----------------------------------|----------------------|
| 1 | 6.DG.031.00 | 1 | Filo acceleratore | Acelerator wire |
| 2 | 3.931.290.T | 8 | Vite TE M8x20 | Screw |
| 3 | 3.730.105.T | 8 | Rondella Grower $\phi 8$ | Washer |
| 4 | 5.GG.061.00 | 1 | paraurti | Bumper |
| 5 | 5.BT.051.00 | 1 | Braccio di sostegno-Bumper arm | |
| 6 | 3.802.105.0 | 2 | Seeger RS5 | Circlips |
| 7 | 3.322.104.T | 1 | Dado autobloccante h8,5 | Nut |
| 8 | 3.930.355.T | 1 | Vite TE M8x70 | Screw |
| 9 | 6.FU.046.00 | 2 | Molla | Spring |
| 10 | 3.810.120.0 | 2 | Sfera 19/32 | Ball |
| 11 | 6.GH.019.TO | 1 | Perno fissaggio protezione- | Pin |
| 12 | 6.GQ.020.00 | 1 | Protezione puleggia-Pulley guard | |
| 13 | 6.FU.033.TO | 1 | Molla | Spring |



Le descrizioni, le illustrazioni e le caratteristiche tecniche qui riportate non sono vincolanti per la Casa Costruttrice che le comunica a semplice titolo informativo, riservandosi la facoltà di modificarle in qualsiasi momento senza l'obbligo di aggiornarle in questa pubblicazione. Proprietà letteraria ed artistica della MECCANICA BENASSI S.p.A.

Descriptions, illustrations and technical particulars are only indicative and not binding. The Manufacturer therefore reserves the right to modify the equipment at any time without being obliged to update the information in this catalogue. Copyright reserved to MECCANICA BENASSI S.p.A.

Per l'ordinazione dei pezzi di ricambio

HOW TO ORDER PARTS

SPECIFICARE CON CHIAREZZA PER ISCRITTO:

- Tipo di macchina - n° di matricola
- Posizione, n° di codice e denominazione del pezzo
- Quantità dei particolari richiesti

ITEMIZE CLEARLY IN WRITING THE FOLLOWING:

- Model of machine, category type and serial number
- Position according to exploded view, Part number and its correct description
- Quantity required

Si consiglia vivamente di impiegare esclusivamente RICAMBI ORIGINALI.

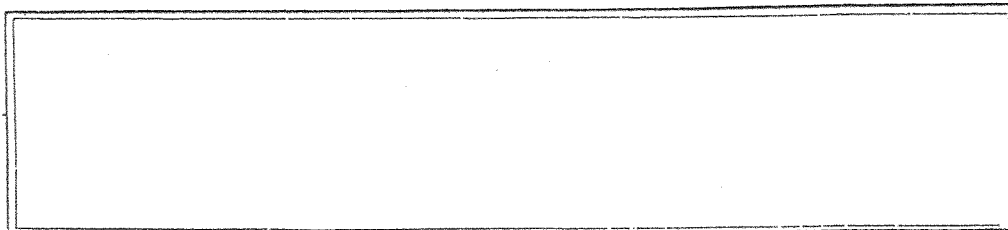
In your own interest and not to invalidate our warranty terms, we recommend you to order only original Meccanica Benassi Parts.



MECCANICA BENASSI SPA

SEDE SOCIALE E STABILIMENTO: VIA STATALE, 325 - 44040 DOSSO (FERRARA) - ITALIA

TEL (0532) 848091 - 848092 - 848093
TELEX 522375 EMMEBII
TELEFAX 0532 - 848272



950718 U.T.MB

