

02/07



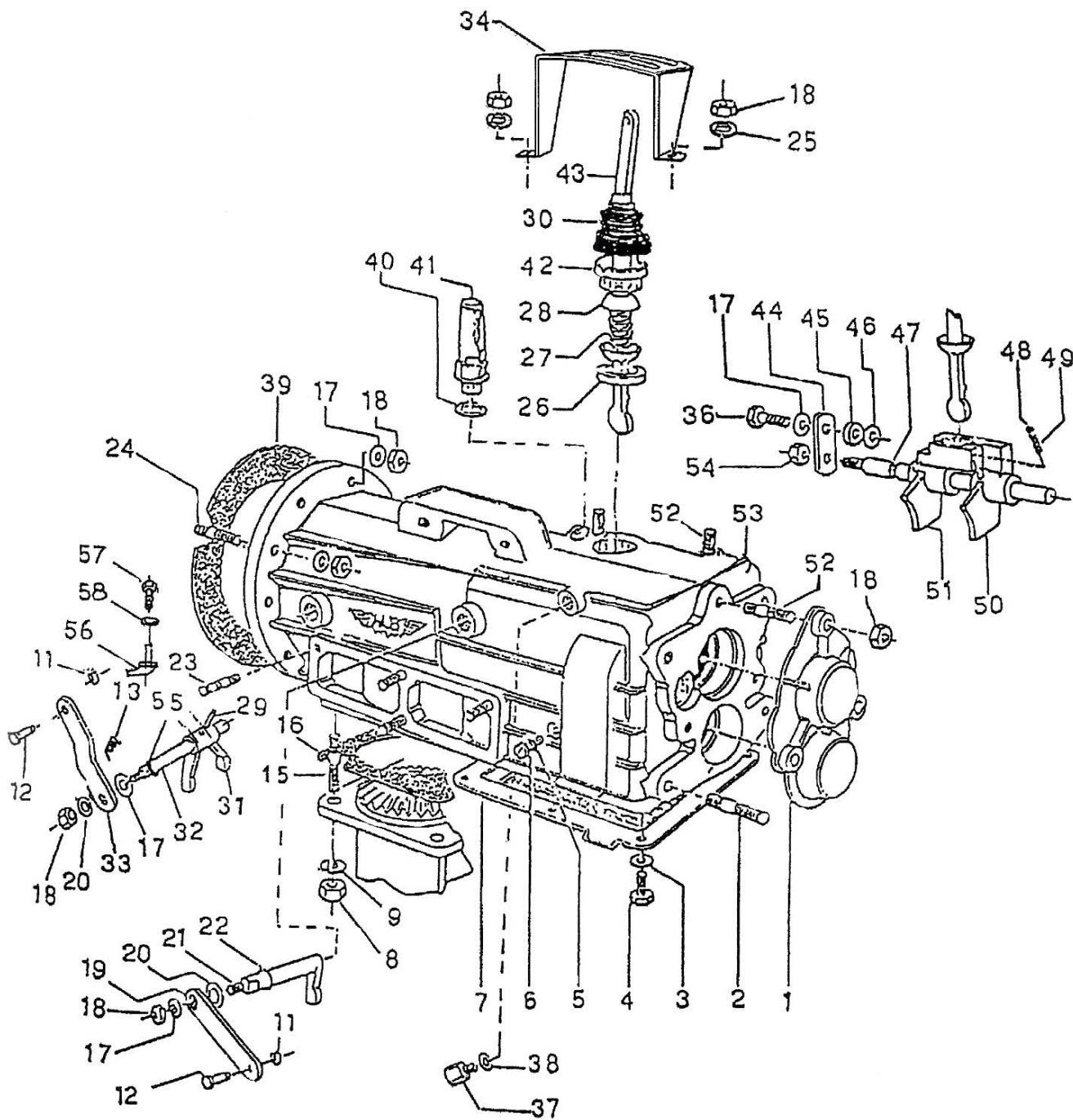
MECCANICA BENASSI SPA



LIBRETTO RICAMBI

MOTOZAPPATRICE RL 325 Special





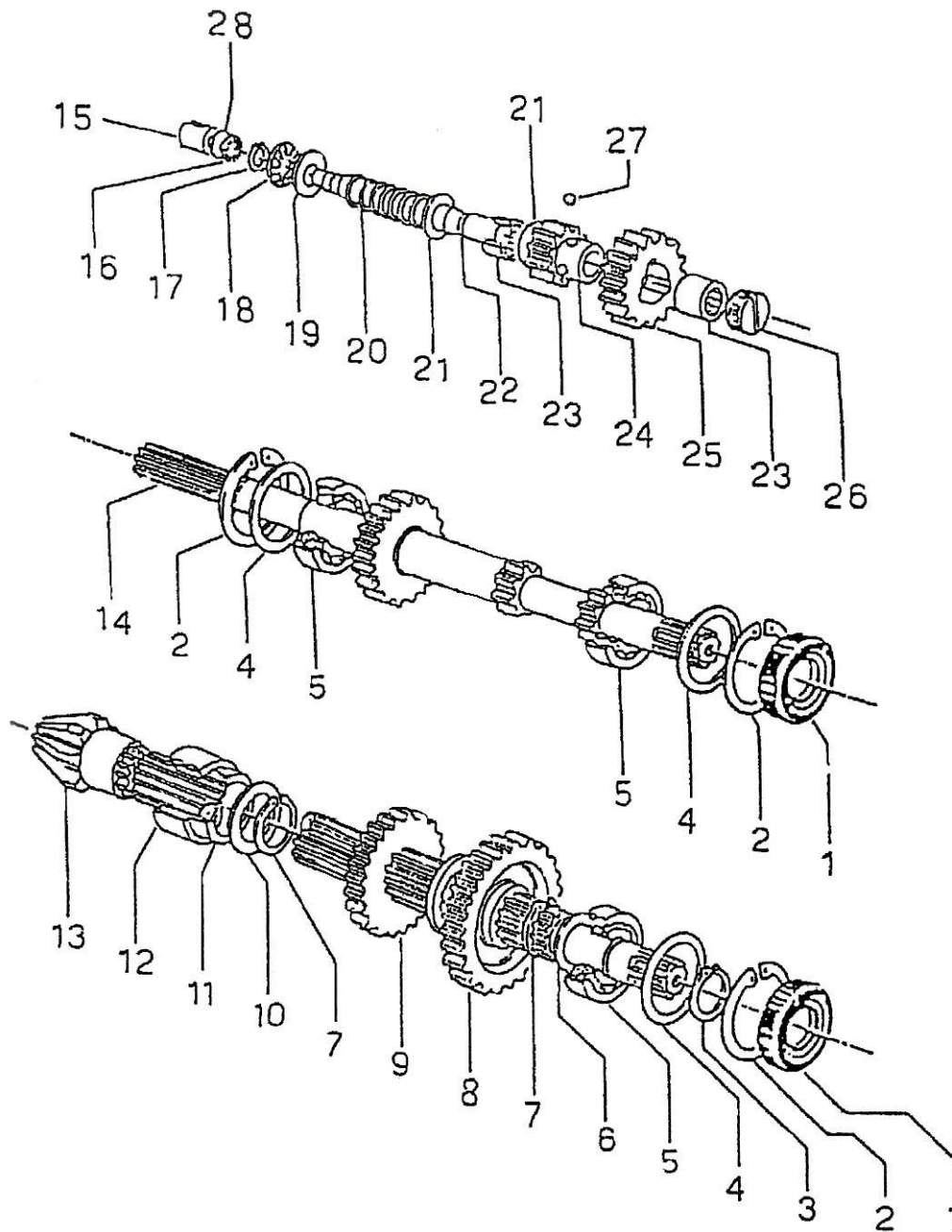


RL 325 GRUPPO SCATOLA CAMBIO

TAV - 1

| Pos. | Q.tà | Codice | Denominazione |
|------|------|---------------|------------------------------|
| 1 | 1 | 6.GQ.024.00.1 | PROTEZIONE PRESA DI FORZA |
| 2 | 2 | 6.GP.034.00 | PRIGIONIERO M10x35 |
| 3 | 6 | 3.710.106.0 | RONDELLA ONDULATA Ø6 |
| 4 | 6 | 3.931.222.0 | VITE T.E. M6x14 |
| 5 | 1 | 6.HC.001.50 | RONDELLA IN FIBRA 6-10 |
| 6 | 1 | 3.970.390.0 | VITE TC M6x10 |
| 7 | 1 | 6.CO.050.00.2 | COPERCHIO CORPO CENTRALE |
| 8 | 4 | 3.322.105.T | DADO AUTOBLOCCANTE M10 |
| 9 | 4 | 3.730.106.T | RONDELLA GROWER Ø10 |
| 11 | 2 | 3.290.105.T | DADO M7 |
| 12 | 2 | 6.FT.013.00 | MORSETTO |
| 13 | 1 | 6.FU.154.00 | MOLLA |
| 15 | 4 | 6.GP.094.00 | PRIGIONIERO M10x37 |
| 16 | 1 | 6.DS.073.70 | GUARNIZ.SUPP.FRESA |
| 17 | 9 | 3.710.108.0 | RONDELLA ONDULATA Ø 8 |
| 18 | 15 | 3.290.106.T | DADO M8 |
| 19 | 1 | 6.FL.092.00 | LEVETTA R.M. |
| 20 | 2 | 6.HP.006.00 | SPESSORE 12x20xSp.0,3-0,5 |
| 21 | 1 | 6.FL.068.00 | LEVETTA SICURA R.M. |
| 22 | 1 | 3.020.115.0 | ANELLO DI TENUTA OR115 |
| 23 | 8 | 6.GP.038.00 | PRIGIONIERO M8x26 |
| 24 | 6 | 6.GP.028.00 | PRIGIONIERO M8x36 |
| 24 | 6 | 6.GP.008.00 | PRIG.M8x40(15LD315/350)Honda |
| 25 | 2 | 3.730.105.T | RONDELLA GROWER Ø8 |
| 26 | 1 | 6.BQ.024.00 | BOCCOLA PORTA LEVA |
| 27 | 1 | 6.FU.031.T0 | MOLLA |
| 28 | 1 | 6.HH.002.T0 | SEMISFERA |
| 29 | 1 | 3.820.115.0 | SPINA ELASTICA |

| Pos. | Q.tà | Codice | Denominazione |
|------|------|---------------|--------------------------|
| 30 | 1 | 3.180.109.0 | CUFFIA PARAPOLVERE |
| 31 | 1 | 6.DF.058.00 | FORCELLA |
| 32 | 1 | 6.BF.121.00 | ASTA PORTA FORCELLA |
| 33 | 1 | 6.FL.093.00 | LEVA FRIZIONE |
| 34 | 1 | 5.HG.014.T0 | SELETTORE MARCE |
| 36 | 1 | 3.931.290.T | VITE T.E. M8x20 |
| 37 | 1 | 6.DT.020.T0 | GUIDA FILO |
| 38 | 2 | 6.HC.041.00 | RONDELLA IN FIBRA 8/14/3 |
| 39 | 1 | 6.DS.044.60 | GUARNIZIONE MOTORE |
| 40 | 1 | DOTAZ.TAPPO | GUARNIZ.16/22/2 |
| 41 | 1 | 3.060.103.0 | BOCCHETTONE SFIATO |
| 42 | 1 | 6.CS.019.00 | GHIERA PORTA LEVA |
| 43 | 1 | 6.FL.084.T0 | LEVA CAMBIO MARCE |
| 44 | 1 | 6.GL.005.T0 | PIASTRINA DI FISSAGGIO |
| 45 | 1 | 6.CT.044.T0 | DISTANZIALE |
| 46 | 1 | 6.HP.002.00 | SPESSORE 8x14 |
| 47 | 1 | 6.BF.044.00.1 | PERNO PORTA FORCELLA |
| 48 | 2 | 3.810.110.0 | SFERA 1/4 |
| 49 | 2 | 6.FU.009.00 | MOLLA |
| 50 | 1 | 5.DF.009.00 | FORCELLA 1° E R.M. |
| 51 | 1 | 5.DF.010.00 | FORCELLA 2° E 3° |
| 52 | 5 | 6.GP.029.00 | PRIGIONIERO M8x31 |
| 53 | 1 | 6.CI.160.00 | CORPO CENTRALE |
| 54 | 1 | 3.322.104.T | DADO AUTOBLOCCANTE M8 |
| 55 | 1 | 3.010.115.0 | ANELLO DI TENUTA 12/22/7 |
| 56 | 1 | 6.FU.160.00 | MOLLA |
| 57 | 2 | 3.931.125.0 | VITE T.E. M4x6 |
| 58 | 2 | 3.730.101.0 | ROSETTA ELASTICA |

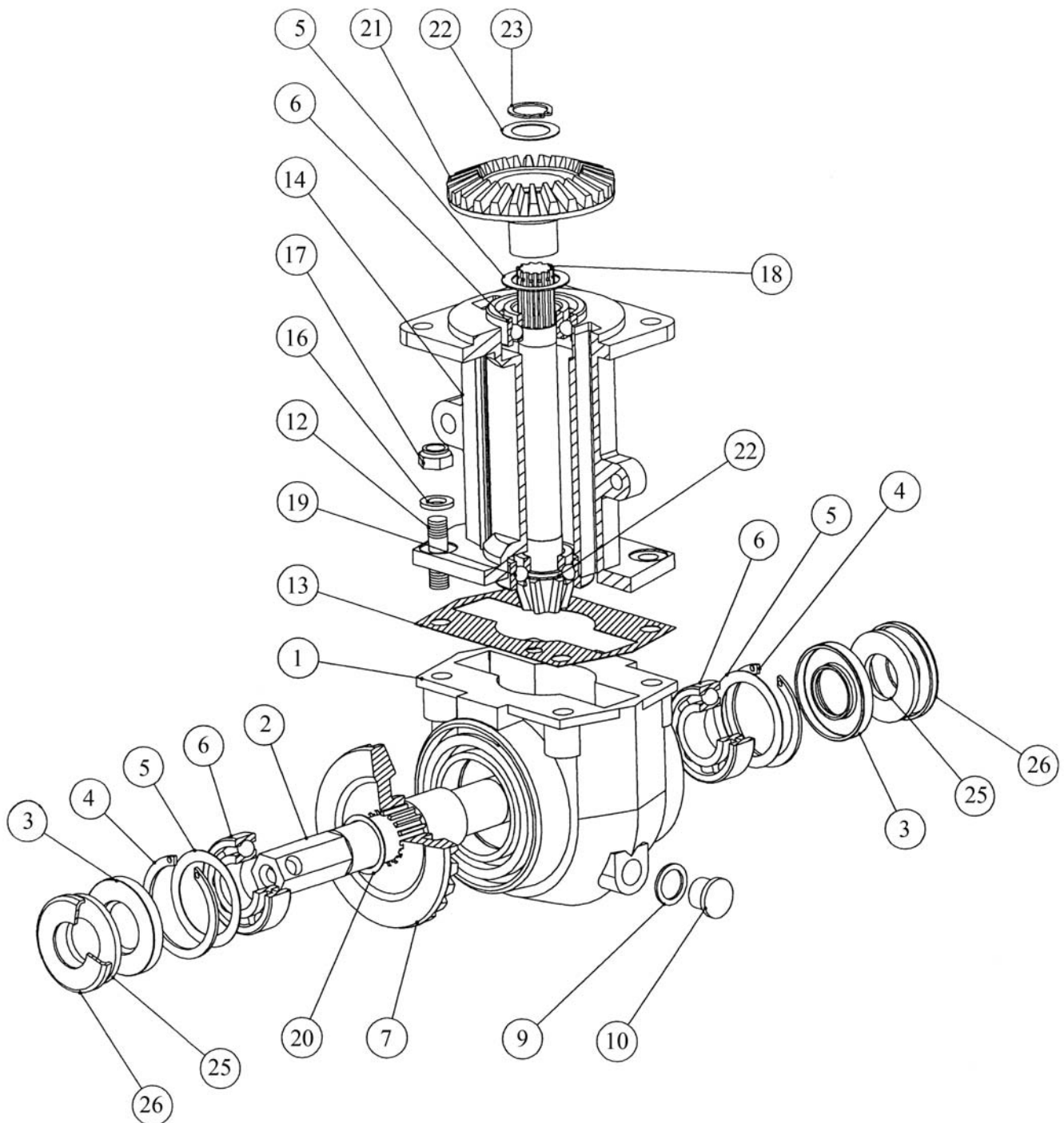


| Pos. | Q.tà | Codice | Denominazione |
|------|------|--------|---------------|
|------|------|--------|---------------|

| | | | |
|----|---|-------------|------------------------------|
| 1 | 2 | 3.010.150.0 | ANELLO DI TENUTA 17x40x7 |
| 2 | 3 | 3.801.140.0 | SEEGER I 40 |
| 3 | 1 | 3.800.117.0 | SEEGER E 17 |
| 4 | - | 6.HP.038.00 | SPESSORE 30x39,8 |
| 5 | 3 | 3.250.125.0 | CUSCINETTO 6203 |
| 6 | 1 | 6.HP.022.00 | SPESSORE 17x30 |
| 7 | 2 | 3.800.121.0 | SEEGER E 21 |
| 8 | 1 | 6.FC.170.00 | ING. 1° E.R.M. Z/35 |
| 9 | 1 | 6.FC.409.00 | ING. 2° Z/30 |
| 10 | 1 | 6.HP.030.50 | SPESSORE 21,8x35x0,8 |
| 11 | 1 | 3.070.115.0 | ANELLO INT. LR. 25x30x20,5 |
| 12 | 1 | 3.190.160.0 | ASTUC. A RULLINI HK3020 |
| 13 | 1 | 6.GS.127.00 | ALBERO SECONDARIO Z/7 |
| 14 | 1 | 6.FC.408.00 | ALBERO PRIMARIO Z/17/13/9/10 |

| Pos. | Q.tà | Codice | Denominazione |
|------|------|--------|---------------|
|------|------|--------|---------------|

| | | | |
|----|---|-------------|----------------------------|
| 15 | 1 | 6.BQ.110.00 | BOCCOLA |
| 16 | 1 | 3.280.108.0 | CUSCINETTO REGGISP. AX614 |
| 17 | 1 | 3.800.112.0 | SEEGER E 12 |
| 18 | 1 | 3.280.109.0 | CUSCINETTO REGGISP. AX1226 |
| 19 | 1 | 3.687.109.0 | RALLA CP1426 |
| 20 | 1 | 6.FU.127.00 | MOLLA |
| 21 | 2 | 6.HP.012.00 | SPESSORE 14x24 |
| 22 | 1 | 6.GH.082.00 | PERNO C.M. |
| 23 | 2 | 3.190.115.0 | ASTUCCIO ARUL. HK1412 |
| 24 | 1 | 6.FC.340.00 | INGRANAGGIO R.M. Z/17 |
| 25 | 1 | 6.FC.381.00 | INGRANAGGIO R.M. Z/30 |
| 26 | 1 | 6.LD.028.00 | TAPPO |
| 27 | 3 | 3.810.112.0 | SFERA 9/32 |
| 28 | 1 | 6.HP.066.00 | SPESSORE 6x16 |

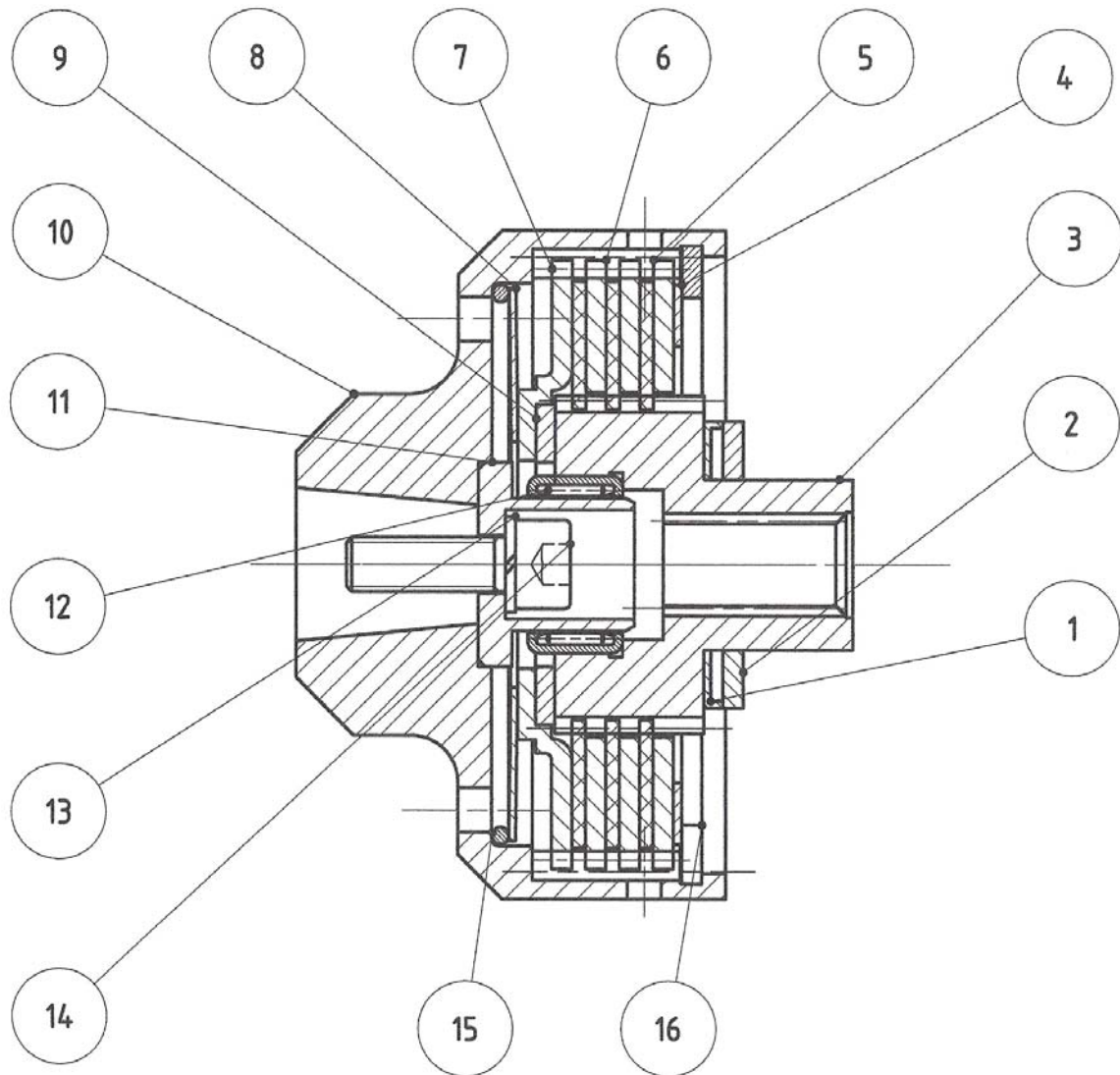


| Pos. | Q.tà | Codice | Denominazione |
|------|------|--------|---------------|
|------|------|--------|---------------|

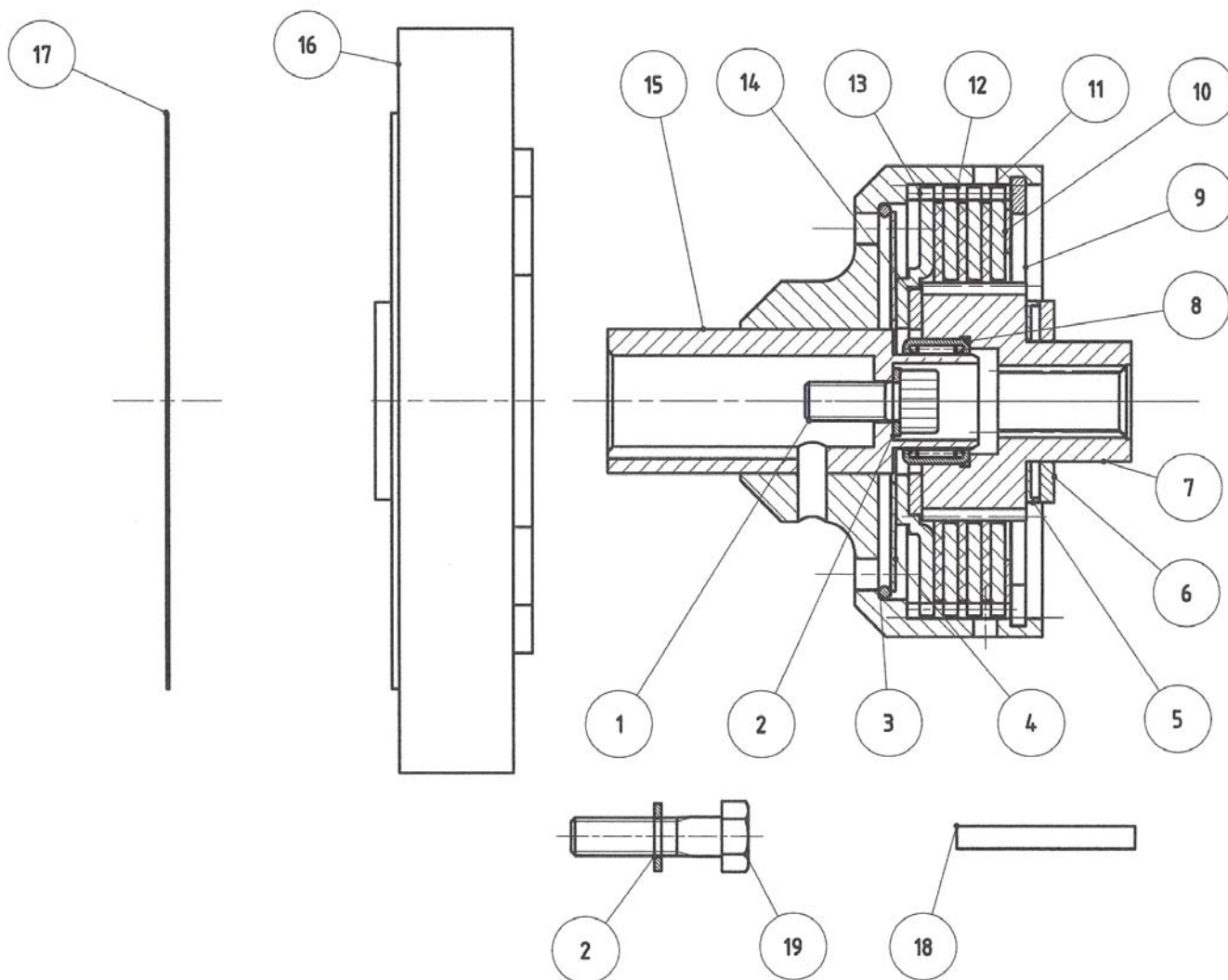
| | | | |
|----|---|-------------------|---------------------------|
| 1 | 1 | 6.CI.128.00 | PORTA CORONA |
| 2 | 1 | 6.BB.021.00.1 | ALBERO PORTA FRESA |
| 3 | 2 | 3.011.111.0 | ANEL.TEN.RP 25x52x7 |
| 4 | 2 | 3.801.152.0 | SEEGER I52 |
| 5 | 5 | 6.HP.044.50-60-70 | SPESSORE 40,5x52x0,2/0,3 |
| 6 | 3 | 3.250.160.0 | CUSCINETTO SFERE 25x52x15 |
| 7 | 1 | 6.CC.050.00 | CORONA CONICA z-20 |
| 9 | 1 | 6.HC.008.30. | ROND. FIBRA 16x22x1,5 |
| 10 | 1 | 6.LD.013.00 | TAPPO OLIO |
| 11 | 2 | 3.831.106.0 | PERNO CENTRAGGIO 8x12 |
| 12 | 4 | 6.GP.028.00 | PRIGIONIERO M8x36 |
| 13 | 1 | 6.DS.172.70 | GUARNIZIONE SUPP. FRESA |
| 14 | 1 | 6.CI.155.00. | SUPPORTO FRESA |

| Pos. | Q.tà | Codice | Denominazione |
|------|------|--------|---------------|
|------|------|--------|---------------|

| | | | |
|----|---|-------------|-----------------------------|
| 16 | 4 | 3.730.105.T | RONDELLA GROWER Ø8 |
| 17 | 4 | 3.322.104.T | DADO AUTOBLOC.M8 |
| 18 | 1 | 6.GS.152.00 | PIGNONE CONICO Z/7 |
| 19 | 1 | 3.250.145.0 | CUSCINETTO A SFERE 20x52x15 |
| 20 | 1 | 6.HP.036.70 | SPESSORE 26x32x0,3 |
| 21 | 1 | 6.CC.124.00 | CORONA RINV. FRESA Z/26 |
| 22 | 2 | 6.HP.026.00 | SPESSORE 20x30 |
| 23 | 1 | 3.800.119.0 | SEEGER E19 |
| 24 | 2 | 6.CO.117.00 | COPERCHIETTO PARAPOLVERE |
| 25 | 2 | 6.HC.104.00 | RONDELLA IN FELTRO |

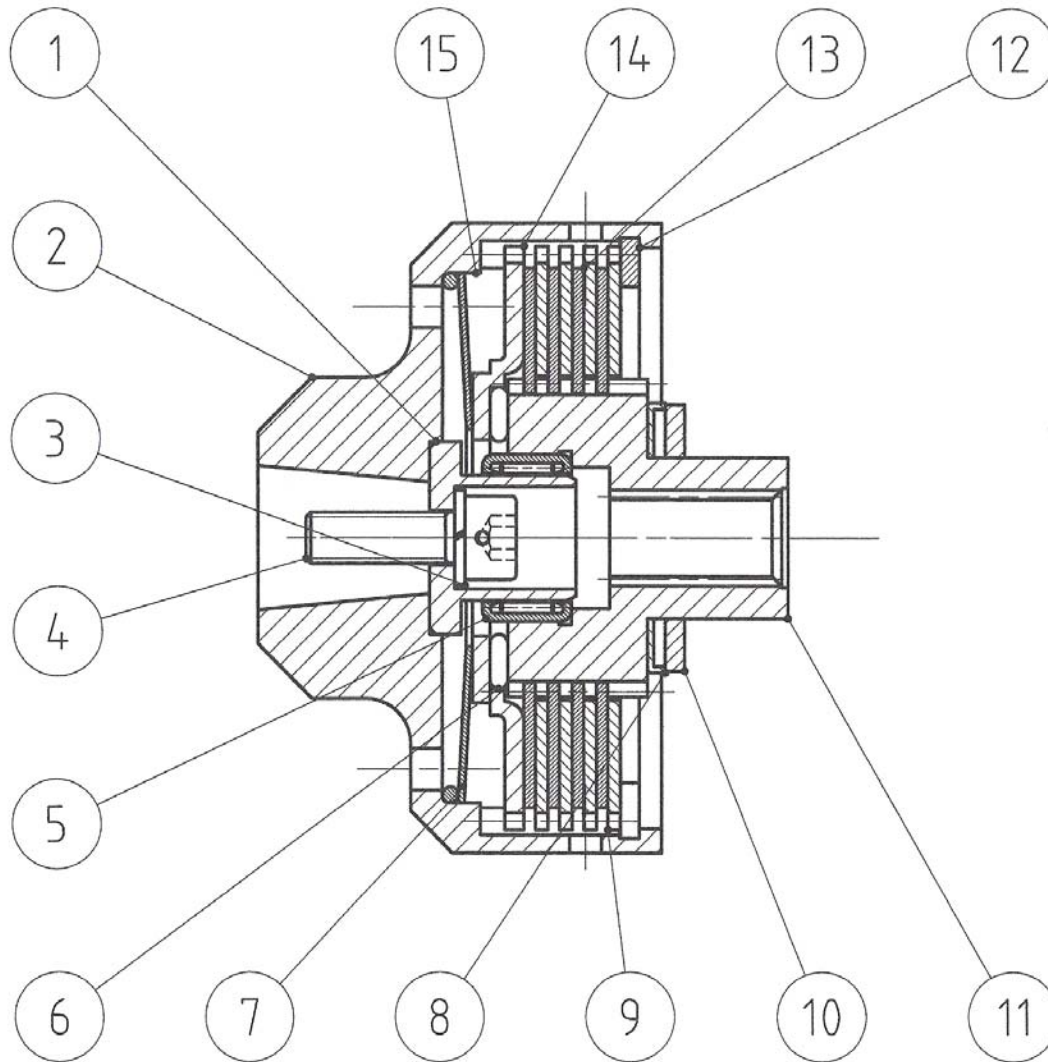


| Pos. | Q.tà | Codice | Denominazione | Pos. | Q.tà | Codice | Denominazione |
|------|------|-------------|--------------------------------|------|------|-------------|----------------------------------|
| 1 | 1 | 3.280.112.0 | Cuscinetto reggispira AX 2542 | 9 | 1 | 3.280.107.0 | Cuscinetto reggispira Ø30x47x2,8 |
| 2 | 1 | 3.687.114.0 | Ralla CP 3-25-42 | 10 | 1 | 6.CD.029.00 | Campana frizione |
| 3 | 1 | 6.FV.077.00 | Mozzo disinnesto frizione | 11 | 1 | 6.BQ.113.00 | Boccola di centraggio |
| 4 | 1 | 6.HC.136.00 | Spessore 1,2 | 12 | 1 | 3.190.138.0 | Astuccio a rullini |
| 5 | 3 | 6.CU.004.00 | Disco spessore 3 | 13 | 1 | 3.730.105.0 | Rondella grower Ø6 |
| 6 | 3 | 3.360.102.0 | Disco frizione Ø83 | 14 | 1 | 3.940.370.0 | Vite TB M 8x25 |
| 7 | 1 | 6.HM.007.00 | Spingi disco | 15 | 1 | 6.FU.128.00 | Molla ad anello Ø filo 2,5 |
| 8 | 1 | 3.580.108.0 | Molla a diaframma caricoKg 120 | 16 | 1 | 3.801.190.0 | Seeger 190 |



| Pos. | Q.tà | Codice | Denominazione |
|------|------|-------------|-----------------------------------|
| 1 | 1 | 3.938.201.0 | Vite a brugola 5/16 24 7/8 L=22,2 |
| 2 | 5 | 3.710.108.0 | Rondella ondulata Ø8 |
| 3 | 1 | 6.FU.128.00 | Molla ad anello Ø filo 2,5 |
| 4 | 1 | 3.580.108.0 | Molla a diaframma carico Kg.120 |
| 5 | 1 | 3.280.112.0 | Cuscinetto reggispinta AX 2542 |
| 6 | 1 | 3.687.114.0 | Ralla CP 3-25-42 |
| 7 | 1 | 6.FV.077.00 | Mozzo disinnesto frizione |
| 8 | 1 | 3.190.138.0 | Astuccio a rullini |
| 9 | 1 | 3.801.190.0 | Seeger I 90 |
| 10 | 1 | 6.HC.136.00 | Spessore 1,2 |

| Pos. | Q.tà | Codice | Denominazione |
|------|------|-------------|----------------------------------|
| 11 | 3 | 6.CU.004.00 | Disco spessore 3 |
| 12 | 3 | 3.360.102.0 | Disco frizione Ø83 |
| 13 | 1 | 6.HM.007.00 | Spingi disco |
| 14 | 1 | 3.280.107.0 | Cuscinetto reggispinta 30x47x2,8 |
| 15 | 1 | 6.CD.033.00 | Campana frizione |
| 16 | 1 | 6.DI.108.00 | Flangia motore |
| 17 | 1 | 6.DS.181.00 | Guarnizione |
| 18 | 1 | 3.140.120.0 | Chiavetta 4,76x4,76x37,5 |
| 19 | 4 | 3.934.230.0 | Vite TE 5/16 1-1/4 |

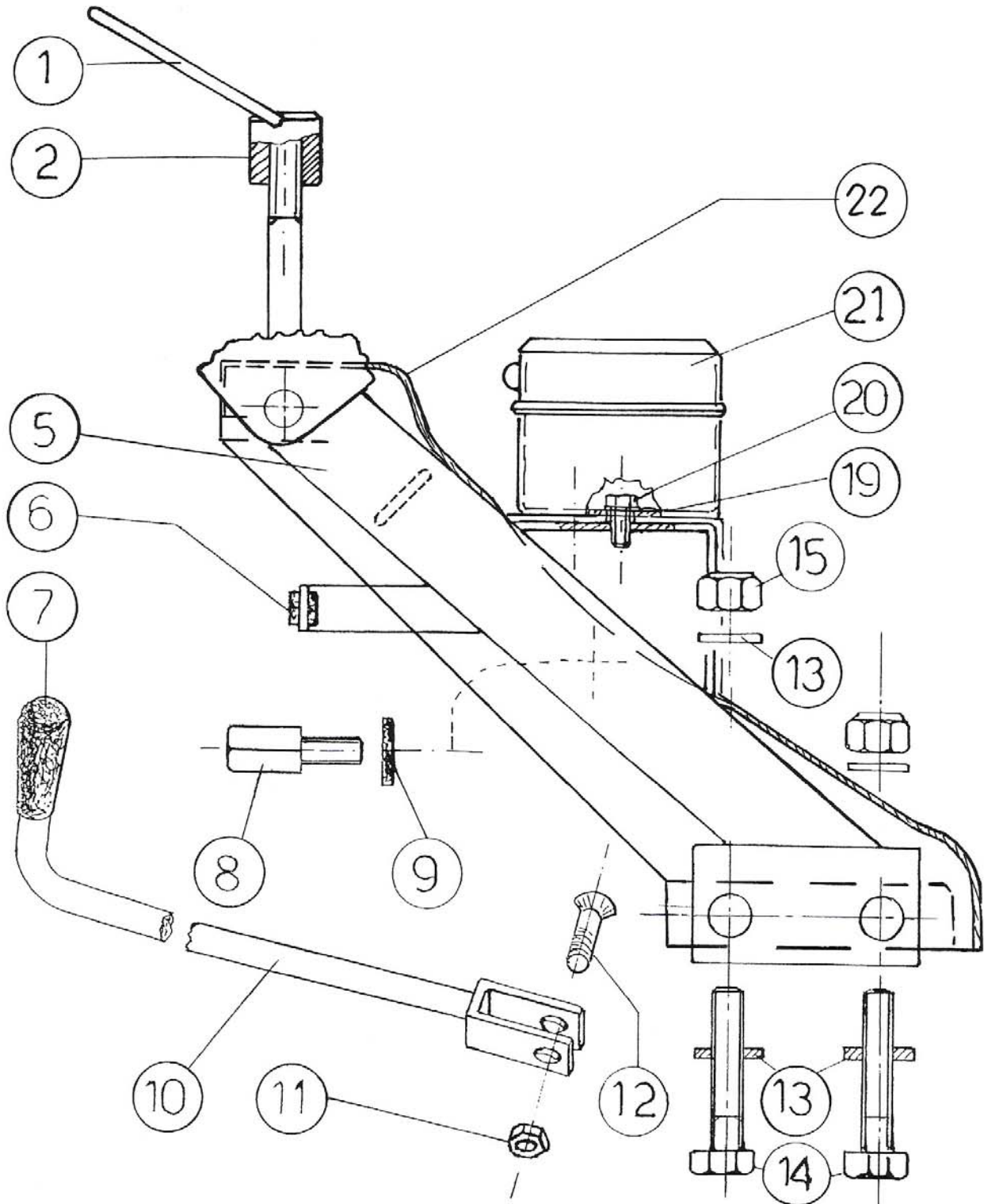


| Pos. | Q.tà | Codice | Denominazione |
|------|------|--------|---------------|
|------|------|--------|---------------|

| | | | |
|---|---|-------------|----------------------------------|
| 1 | 1 | 6.BQ.113.00 | Boccola di centraggio |
| 2 | 1 | 6.CD.029.00 | Campana frizione |
| 3 | 1 | 3.730.105.0 | Rondella grower Ø8 |
| 4 | 1 | 3.940.370.0 | Vite TB M8x25 |
| 5 | 1 | 3.190.138.0 | Astuccio a rullini |
| 6 | 1 | 3.280.107.0 | Cuscinetto reggispira Ø30x47x2,8 |
| 7 | 1 | 6.FU.128.00 | Molla ad anello Øfilo 2,5 |
| 8 | 1 | 6.HM.007.00 | Cuscinetto reggispira 25-42-2,8 |

| Pos. | Q.tà | Codice | Denominazione |
|------|------|--------|---------------|
|------|------|--------|---------------|

| | | | |
|----|---|-------------|-----------------------------------|
| 9 | 4 | 6.CU.010.00 | Disco spessore 2 |
| 10 | 1 | 3.687.114.0 | Ralla |
| 11 | 1 | 6.FV.077.00 | Mozzo disinnesto frizione |
| 12 | 1 | 3.801.190.0 | Seeger I90 |
| 13 | 4 | 3.360.102.0 | Disco frizione Ø83 |
| 14 | 1 | 6.HM.007.00 | Spingi disco |
| 15 | 1 | 3.580.108.0 | Molla a diaframma "carico Kg 120" |

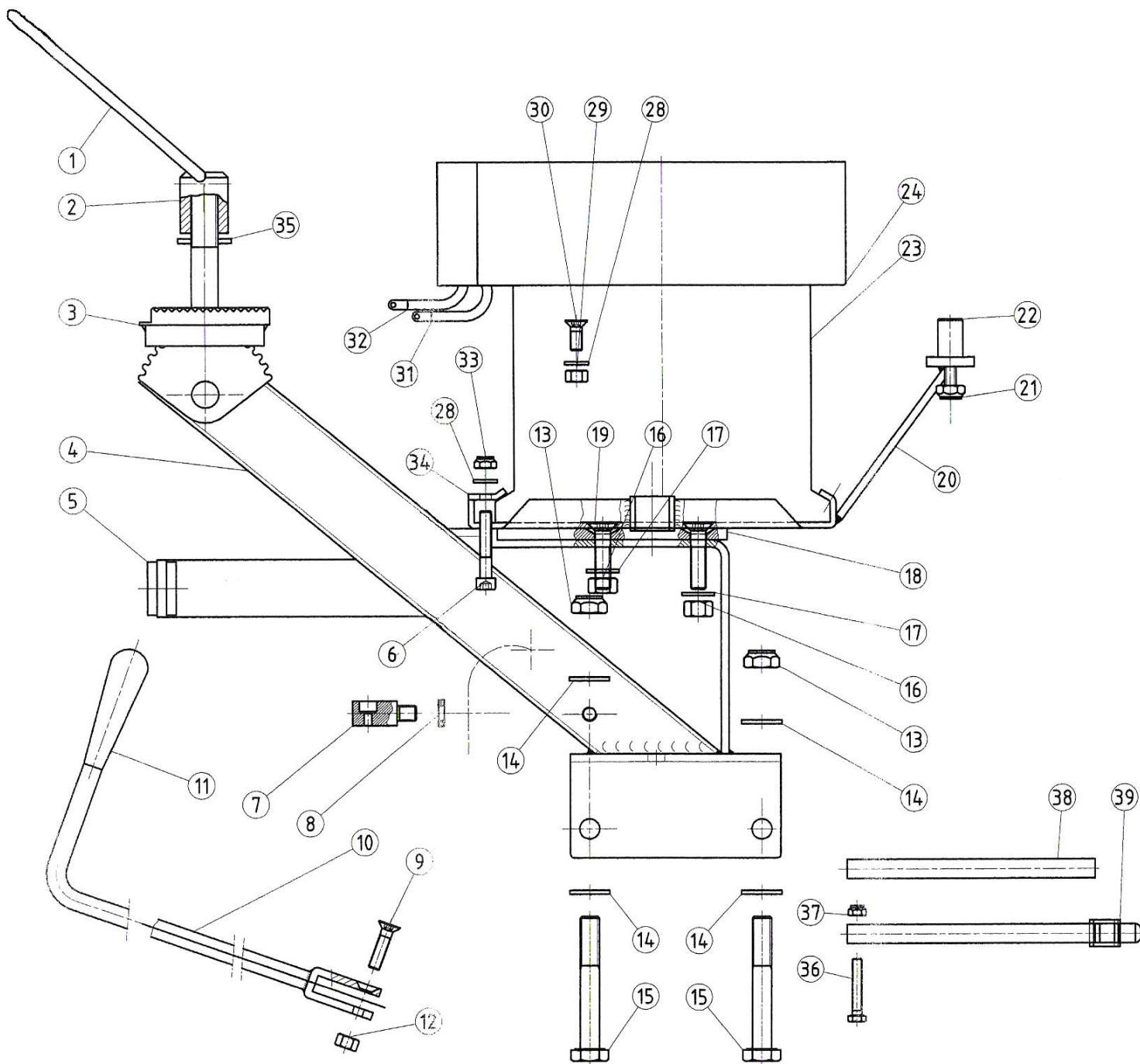




RL 325 GRUPPO SUPPORTO MANUBRIO

TAV – 7

| Pos. | Q.tà | Codice | Denominazione | Pos. | Q.tà | Codice | Denominazione |
|------|------|-------------|--------------------------|------|------|-------------|----------------------------|
| 1 | 1 | 6.FU.008.TO | Molla a leva | 12 | 1 | 3.950.245.T | Vite TSPEI M6x25 |
| 2 | 1 | 6.CS.008.TO | Boccola filettata | 13 | 4 | 3.700.107.T | Rondella bisellata Ø 10 |
| 5 | 1 | 5.HT.392.00 | Supporto manubrio | 14 | 2 | 3.930.430.T | Vite TE M10x75 |
| 6 | 1 | 3.650.110.0 | Passacavo guida asta | 15 | 2 | 3.320.105.T | Dado M10 h12 autobloccante |
| 7 | 1 | 3.660.101.0 | Pomello per asta Ø10 | 19 | 2 | 3.701.120.T | Rondella comune Ø6-18 |
| 8 | 1 | 6.DT.033.TO | Guida filo | 20 | 2 | 3.931.225.T | Vite TE M6x16 |
| 9 | 2 | 6.HC.041.00 | Rondella in fibra 8/14/3 | 21 | 1 | 5.BS.006.00 | Borsetta porta attrezzi |
| 10 | 1 | 5.BF.027.TO | Asta comando marce | 22 | 1 | 6.GQ.079.00 | Cofano rosso |
| 11 | 1 | 3.320.103.T | Dado M6 autobloccante | | | | |





RL 325 GRUPPO SUPPORTO MANUBRIO PER MOTORE KAMA KD 50 A.E.

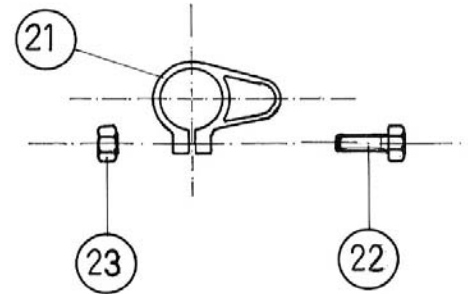
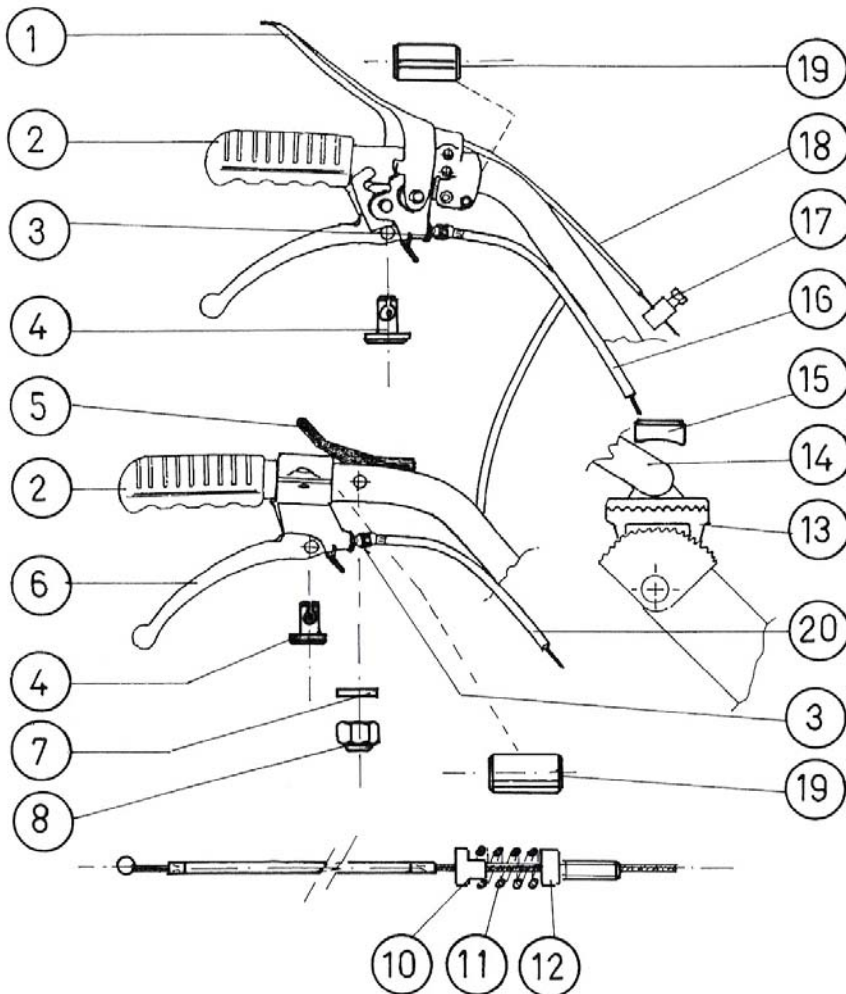
TAV.8

| Pos. | Q.tà | Codice | Denominazione | Pos. | Q.tà | Codice | Denominazione |
|------|------|-------------|----------------------------|------|------|-------------|----------------------------------|
| 1 | 1 | 6.FU.008.T0 | Molla a leva | 19 | 2 | 3.950.315.T | Vite TSPEI M8x30 |
| 2 | 1 | 6.CS.008.T0 | Boccola filettata | 20 | 1 | 5.HT.440.00 | Supporto batteria |
| 3 | 1 | 6.HZ.012.T0 | Settore di regolazione | 21 | 2 | 3.322.104.T | Dado autobloccante M8 |
| 4 | 1 | 5.HT.392.00 | Supporto manubrio | 22 | 2 | 3.030.115.0 | Gommino antivibrante |
| 5 | 1 | 3.650.110.0 | Passacavo guida asta | 23 | 1 | 3.040.105.0 | Batteria sigillata 12v 45Ah 360A |
| 6 | 2 | 3.940.295.T | Vite TCEI M6x40 | 24 | 1 | 6.CO.148.00 | Coperchio batteria |
| 7 | 1 | 6.DT.033.T0 | Guuida filo | 28 | 5 | 3.700.104.T | Rondella bisellata Ø6 |
| 8 | 2 | 6.HC.041.00 | Rondella in fibra 8/14/3 | 29 | 3 | 3.290.104.T | Dado esagonale M6 |
| 9 | 1 | 3.950.245.T | Vite TSPEI M6x25 | 30 | 3 | 3.950.230.T | Vite TS M6x16 |
| 10 | 1 | 5.BF.027.T0 | Asta comando marce | 31 | 1 | 6.BF.071.00 | Cavo batteria positivo |
| 11 | 1 | 3.660.101.0 | Pomello per asta Ø10 | 32 | 1 | 6.BF.072.00 | Cavo batteria negativo |
| 12 | 1 | 3.290.104.T | Dado M6 | 33 | 2 | 3.320.103.T | Dado autobloccante M6 |
| 13 | 2 | 3.320.105.T | Dado M10 h12 autobloccante | 34 | 1 | 6.HQ.032.T0 | Staffa fissaggio batteria |
| 14 | 4 | 3.700.107.T | Rondella bisellata Ø10 | 35 | 1 | 3.700.109.T | Rondella bisellata Ø14 |
| 15 | 2 | 3.930.430.T | Vite TE M10x75 | 36 | 2 | 3.930.145.T | Vite TE M5x30 |
| 16 | 2 | 3.290.106.T | Dado esagonale M8 | 37 | 2 | 3.320.102.T | Dado autoloccante M5 |
| 17 | 2 | 3.701.130.T | Rondella bisellata Ø8 | 38 | 1 | 6.DE.026.00 | Fascetta |
| 18 | 1 | 6.GR.066.00 | Piatto per spessore | 39 | 1 | 6.DE.027.00 | Fascetta con fibra |



RL 325 GRUPPO MANUBRIO PER MOTORI LOMBARDINI 15LD225 E KAMA KD 50, KAMA KD 50 A.E.

TAV -9

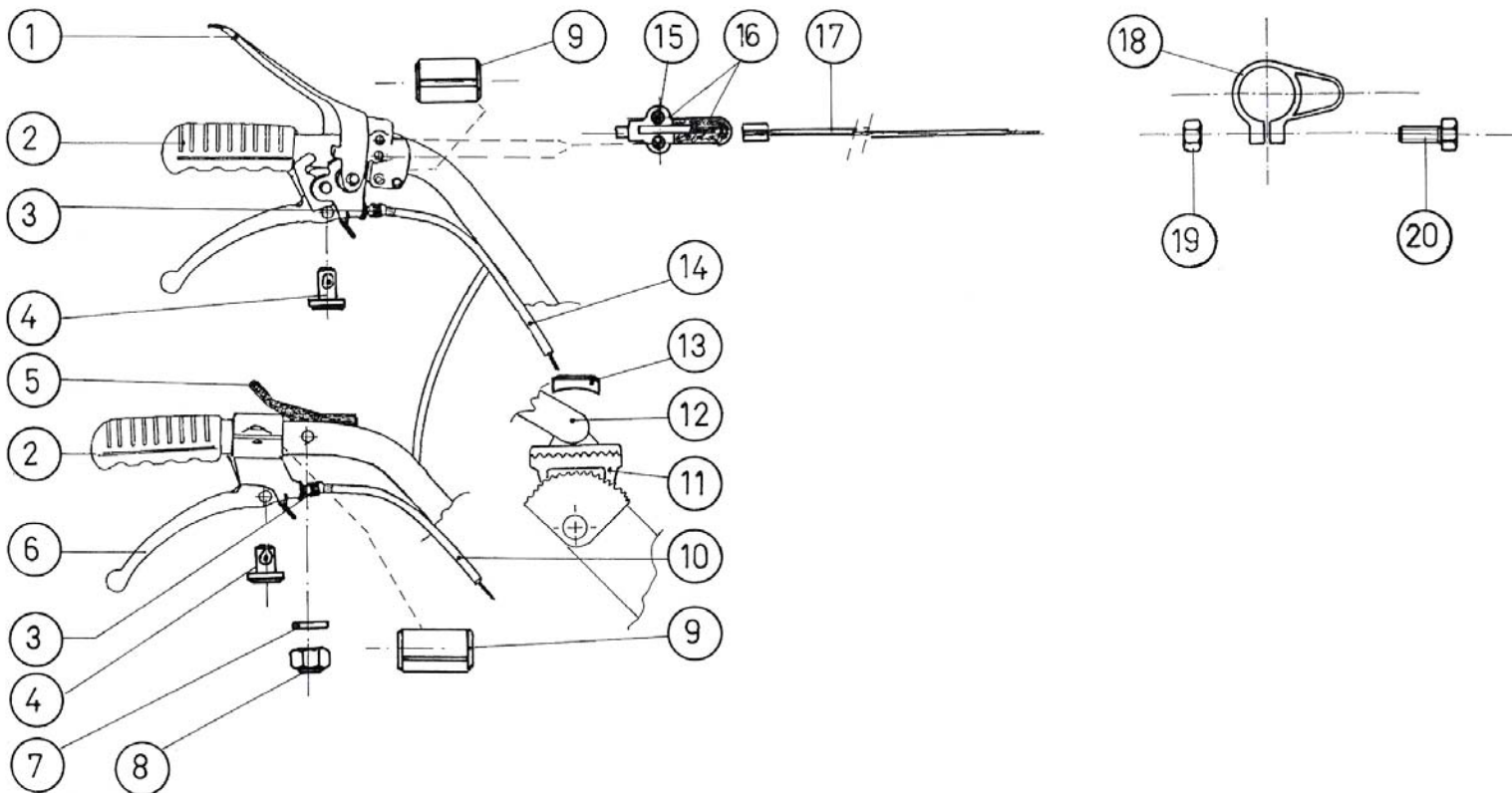


| Pos. | Q.tà | Codice | Denominazione |
|------|------|-------------|----------------------------|
| 1 | 1 | 3.540.116.0 | Stop motore completo |
| 2 | 2 | 3.560.106.0 | Manopola |
| 3 | 2 | 6.HB.004.TO | Registro M8 |
| 4 | 2 | IN DOTAZ. | Barilotto |
| 5 | 1 | 3.570.102.0 | Manettino acceleratore |
| 6 | 1 | 3.540.117.0 | Leva completa |
| 7 | 1 | 3.710.106.T | Rondella ondulata |
| 8 | 1 | 3.320.103.T | Dado M6 h7,8 autobloccante |
| 10 | 1 | 6.DT.009.TO | Ferma filo |
| 11 | 1 | 6.FU.006.TO | Molla |
| 12 | 1 | 6.HB.010.00 | Registro M6x30 |

| Pos. | Q.tà | Codice | Denominazione |
|------|------|-------------|------------------|
| 13 | 1 | 6.HZ.012.00 | Supporto dentato |
| 14 | 1 | 5.HR.139.00 | Stegola |
| 15 | 1 | 6.HC.025.TO | Rondella |
| 16 | 1 | 6.DG.150.00 | Filo frizione |
| 17 | 1 | 3.585.101.0 | Morsetto |
| 18 | 1 | 6.DG.206.00 | Filo stop motore |
| 19 | 2 | 6.HP.075.00 | Spessore |
| 20 | 1 | 6.DG.043.00 | Filo sicura RM |
| 21 | 2 | 3.380.121.0 | Fascetta |
| 22 | 2 | 3.970.325.T | Vite TCCI M5x16 |
| 23 | 2 | 3.290.103.T | Dado M5 h5 |

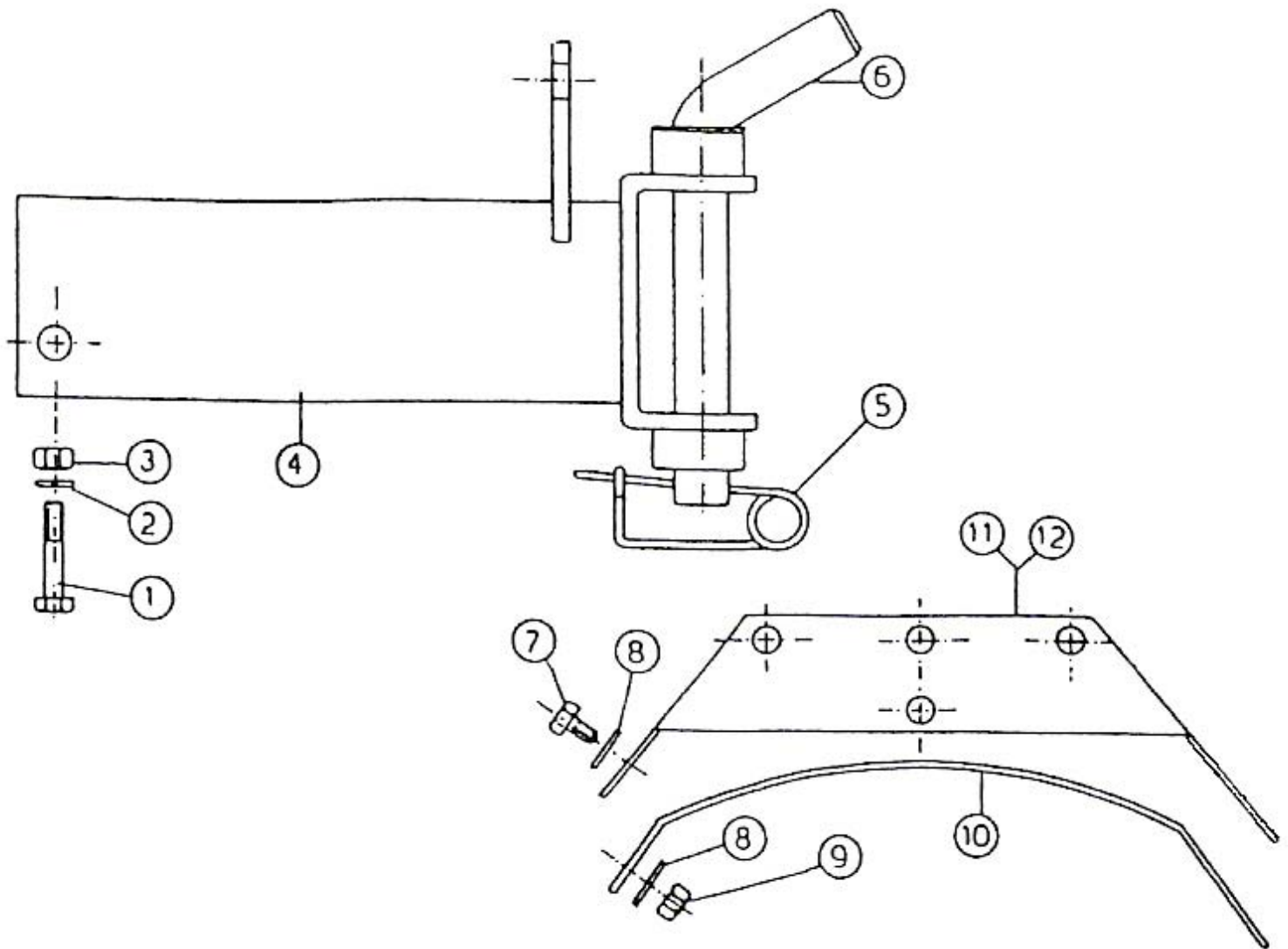


RL 325 GRUPPO MANUBRIO PER MOTORI TAV – 10 LOMBARDINI LGA226, HONDA GX160 E SINOPOWER 168F,ROBIN EX 17 818 PC01



| Pos. | Q.tà | Codice | Denominazione |
|------|------|-------------|----------------------------|
| 1 | 1 | 3.540.116.0 | Stop motore completo |
| 2 | 2 | 3.560.106.0 | Manopola |
| 3 | 2 | 6.HB.004.T | Registro M8 |
| 4 | 2 | IN DOTAZ. | Barilotto |
| 5 | 1 | 3.570.102.0 | Manettino acceleratore |
| 6 | 1 | 3.540.117.0 | Leva completa |
| 7 | 1 | 3.710.106.T | Rondella ondulata Ø8 |
| 8 | 1 | 3.320.103.T | Dado M6 h7,8 autobloccante |
| 9 | 2 | 6.HP.075.00 | Spessore |
| 10 | 1 | 6.DG.043.00 | Filo sicura RM |

| Pos. | Q.tà | Codice | Denominazione |
|------|------|-------------|-------------------|
| 11 | 1 | 6.HZ.012.00 | Supporto dentato |
| 12 | 1 | 5.HR.139.00 | Stegola |
| 13 | 1 | 6.HC.025.TO | Rondella |
| 14 | 1 | 6.DG.150.00 | Filo frizione |
| 15 | 2 | 3.960.174.0 | Vite TCIC M4x6 |
| 16 | 1 | 3.680.103.0 | Pulsante per stop |
| 17 | 1 | 6.FB.062.00 | Filo stop motore |
| 18 | 2 | 3.380.121.T | Fascetta |
| 19 | 2 | 3.970.325.T | Vite TCCI M5x16 |
| 20 | 2 | 3.290.103.T | Dado M5 h5 |

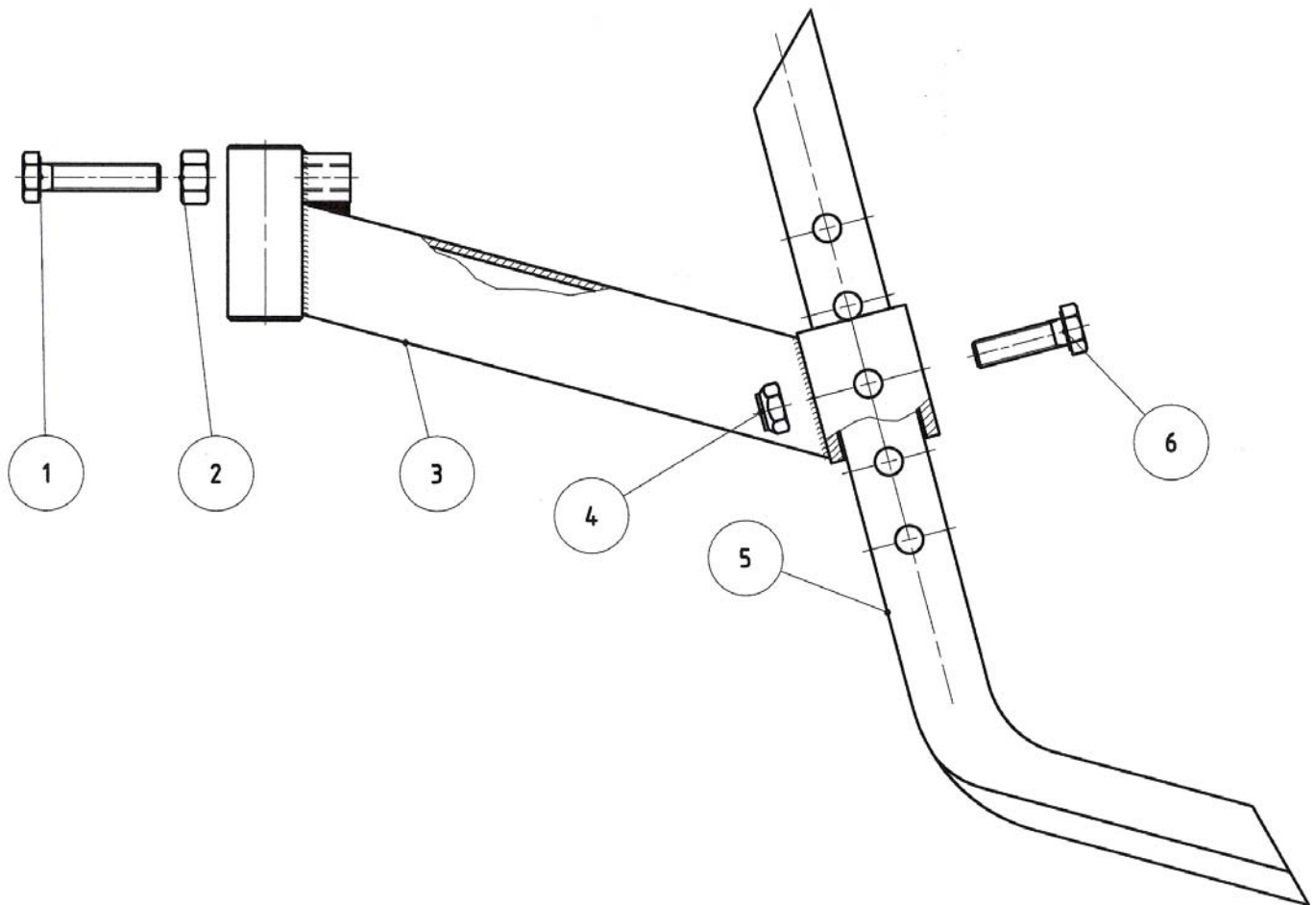


| Pos. | Q.tà | Codice | Denominazione |
|------|------|--------|---------------|
|------|------|--------|---------------|

| | | | |
|---|---|-------------|---------------------|
| 1 | 1 | 3.930.400.T | Vite TE M10x45 |
| 2 | 1 | 3.730.106.T | Rondella grower Ø10 |
| 3 | 1 | 3.294.107.T | Dado M10 h6 |
| 4 | 1 | 5.HT.339.00 | Supporto sperone |
| 5 | 1 | 6.FU.117.TO | Copiglia |
| 6 | 1 | 6.HL.011.TO | Spina di traino |

| Pos. | Q.tà | Codice | Denominazione |
|------|------|--------|---------------|
|------|------|--------|---------------|

| | | | |
|----|----|---------------|-----------------------|
| 7 | 6 | 3.931.220.T | Vite TE M6x12 |
| 8 | 12 | 3.700.104.T | Rondella bisellata Ø6 |
| 9 | 6 | 3.290.104.T | Dado M6 |
| 10 | 2 | 6.GQ.062.00.1 | Prolunga protezione |
| 11 | 1 | 5.GQ.033.00.1 | Protez. Dx |
| 12 | 1 | 5.GQ.032.00.1 | Protez. Sx |

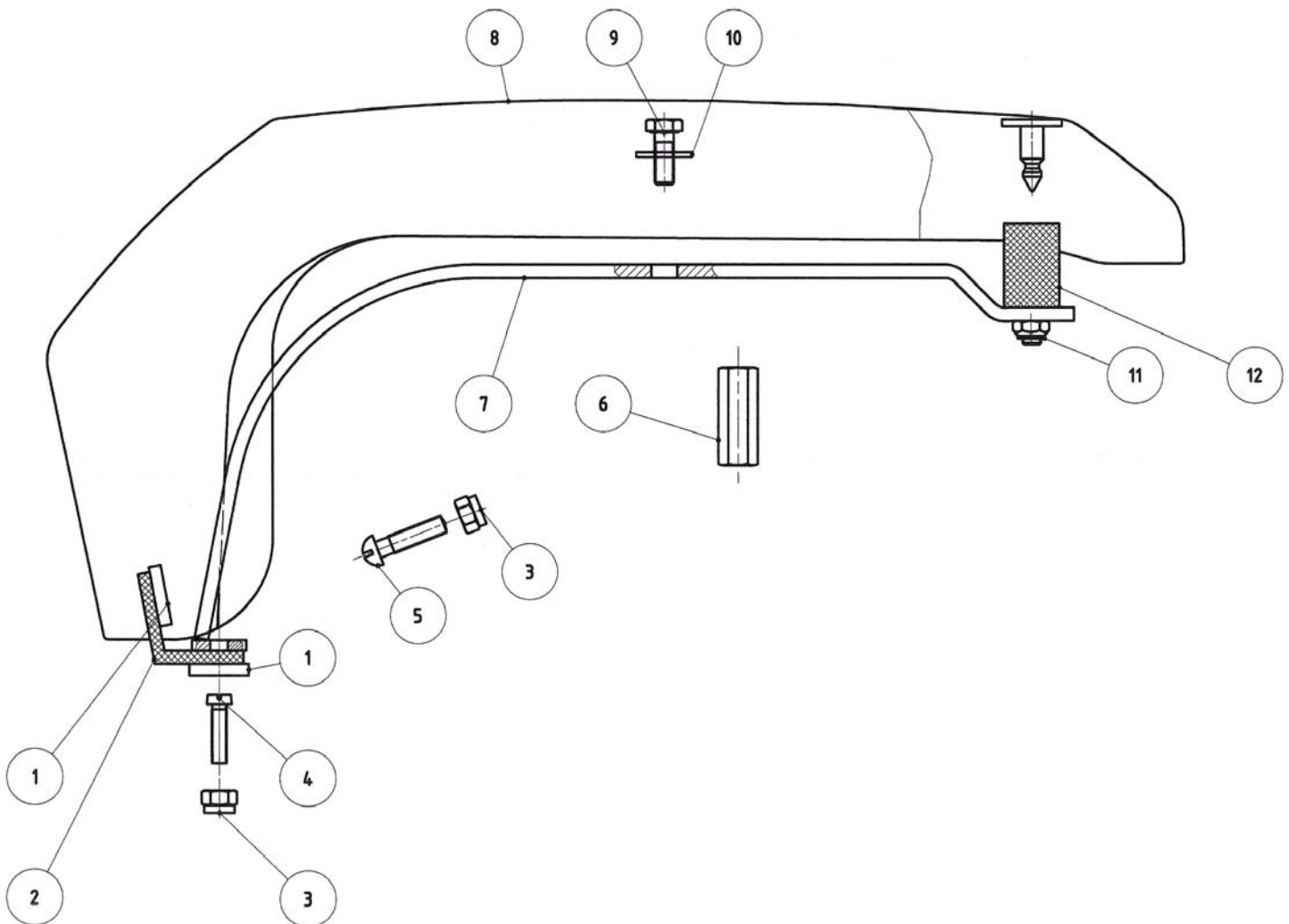


| Pos. | Q.tà | Codice | Denominazione |
|------|------|--------|---------------|
|------|------|--------|---------------|

| | | | |
|---|---|-------------|------------------|
| 1 | 2 | 3.931.395.T | VITE T.E. M10x45 |
| 2 | 2 | 3.290.107.T | DADO M10 |
| 3 | 1 | 5.BT.055.00 | BRACCIO SPERONE |

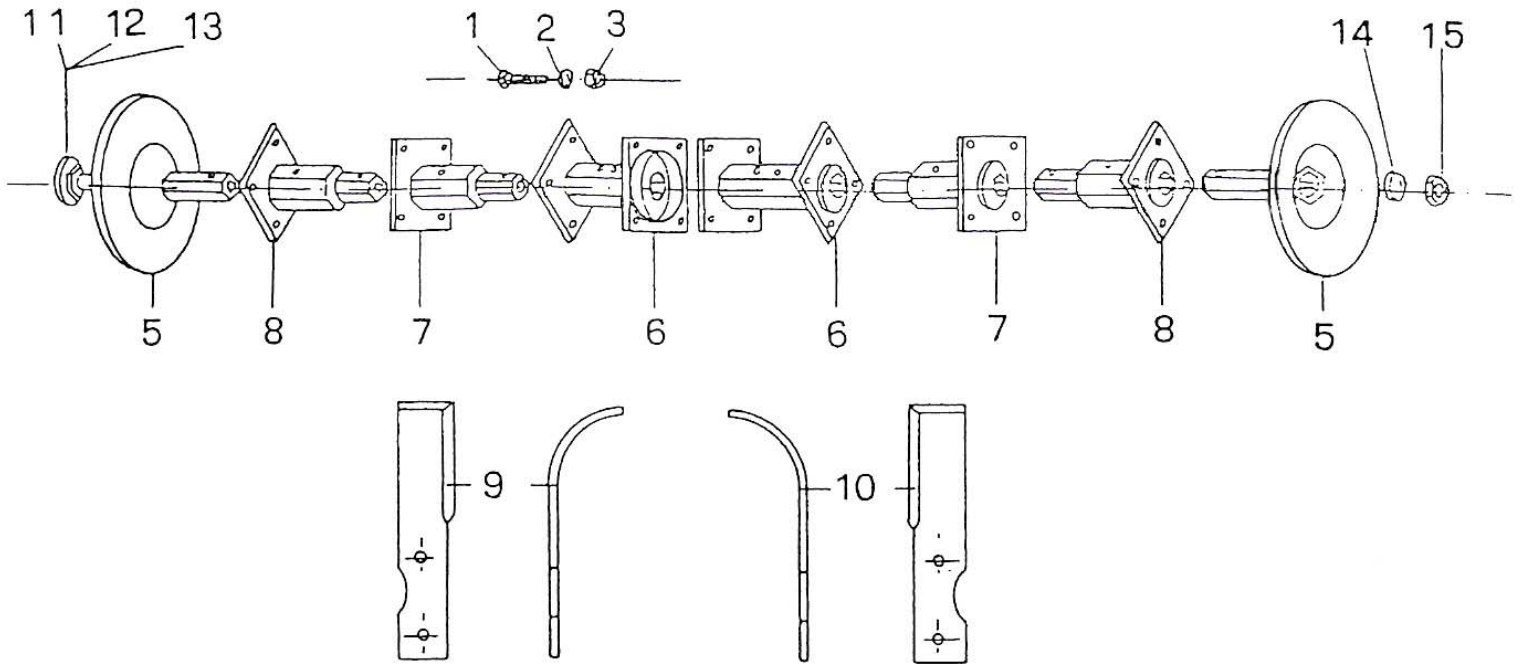
| Pos. | Q.tà | Codice | Denominazione |
|------|------|--------|---------------|
|------|------|--------|---------------|

| | | | |
|---|---|-------------|--------------------|
| 4 | 1 | 3.320.105.T | DADO AUTOBLOCCANTE |
| 5 | 1 | 6.HO.014.00 | SPERONE |
| 6 | 1 | 3.931.385.T | VITE T.E. M10x35 |



| Pos. | Q.tà | Codice | Denominazione |
|------|------|-------------|----------------------------|
| 1 | 1 | 5.CH.134.00 | COFANO MOTORE |
| 2 | 2 | 6.GL.002.00 | PIATTO FISSAGGIO GOMMA |
| 3 | 3 | 3.970.335.T | VITE.T.C. M5x20 |
| 4 | 6 | 3.320.102.T | DADO M5 h6,8 autobloccante |
| 5 | 1 | 6.CR.001.00 | CERNIERA IN GOMMA |
| 6 | 3 | 3.971.336.T | VITE T.C.B.B. M5x20 |

| Pos. | Q.tà | Codice | Denominazione |
|------|------|-------------|---------------------------|
| 7 | 1 | 5.HT.401.00 | SUPPORTO COFANO |
| 8 | 2 | 6.CT.219.00 | DISTANZIALE FILETTATO h25 |
| 9 | 2 | 3.931.283.T | VITA T.E. M8x14 |
| 10 | 2 | 3.710.108.T | RONDELLA Ø 8 ONDULATA |
| 11 | 2 | 3.030.115.T | ANTIVIBRANTE |
| 12 | 2 | 3.322.104.T | DADO M8 AUTOBLOCCANTE |

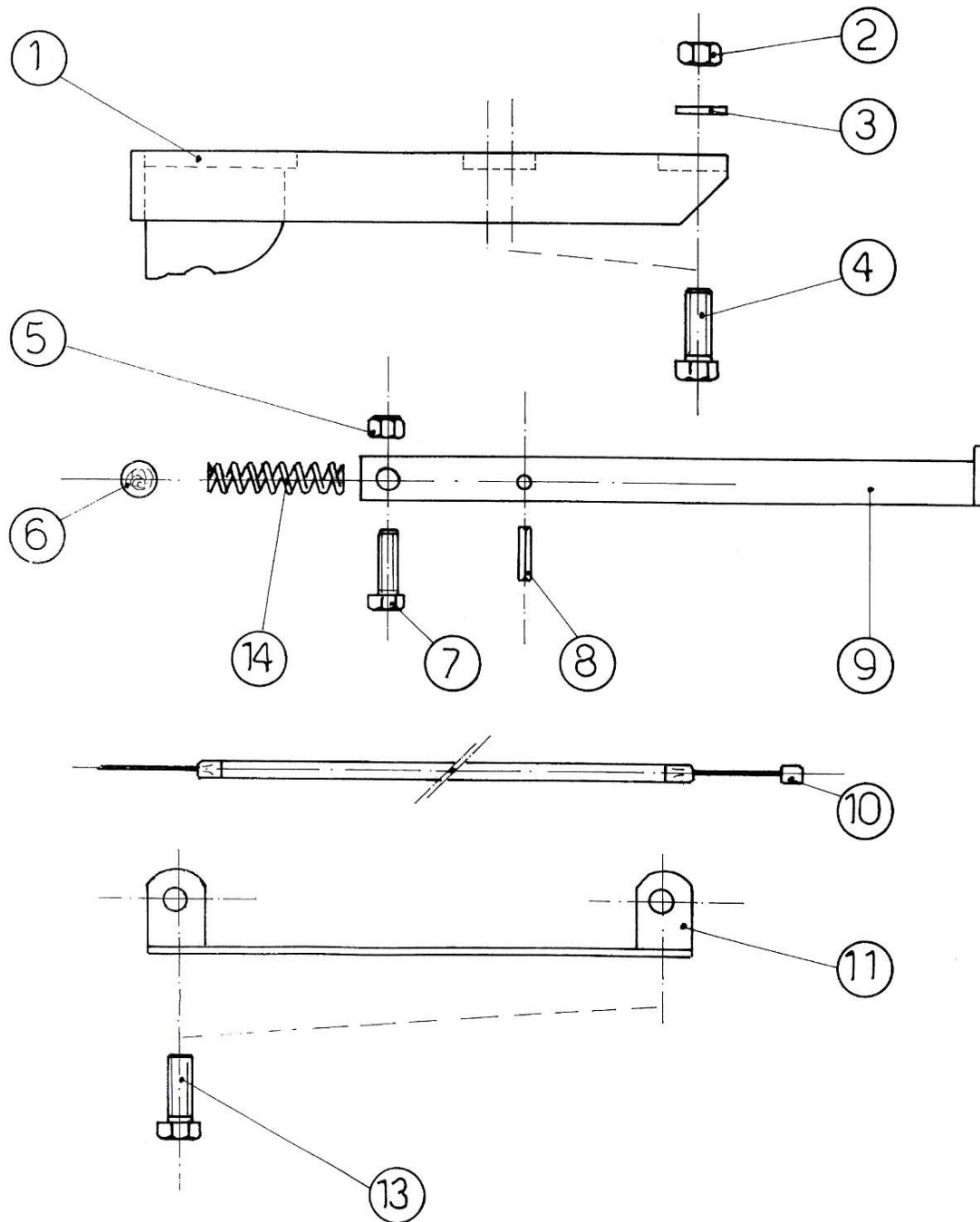


| Pos. | Q.tà | Codice | Denominazione |
|------|------|--------|---------------|
|------|------|--------|---------------|

| | | | |
|---|---|---------------|--------------------------|
| 1 | | 3.931.380.0 | VITE T.E. M10x30 |
| 2 | | 3.730.106.T | RONDELLA GROWER Ø10 |
| 3 | | 3.290.107.0 | DADO M10 |
| 5 | 2 | 5.CU.034.00.1 | DISCO LATERALE Ø240 |
| 6 | 2 | 5.FV.112.00.1 | MOZZO PORTA LAMA INTERNO |
| 7 | 2 | 5.FV.113.00.1 | MOZZO PORTA LAMA 2° POS. |
| 8 | 2 | 5.FV.114.00.1 | MOZZO PORTA LAMA 3° POS. |

| Pos. | Q.tà | Codice | Denominazione |
|------|------|--------|---------------|
|------|------|--------|---------------|

| | | | |
|----|---|--------------|------------------------|
| 9 | | 6.CM.142.00 | LAMA ORIENTALE SX Ø320 |
| 10 | | 6.CM.0143.00 | LAMA ORIENTALE DX Ø320 |
| 11 | 1 | 5.LF.151.00 | PERNO L=60,5 |
| 12 | 1 | 5.LF.152.00 | PERNO L=85,5 |
| 13 | 1 | 5.LF.153.00 | PERNO L=110,5 |
| 14 | 1 | 6.HC.045.00 | RONDELLA |
| 15 | 1 | 3.296.103.T | DADO M12x1,5 |



| Pos. | Q.tà | Codice | Denominazione |
|------|------|--------|---------------|
|------|------|--------|---------------|

| | | | |
|---|---|-------------|-----------------------------|
| 1 | 1 | 5.GG.091.00 | Paraurti |
| 2 | 4 | 3.290.106.T | Dado M8 |
| 3 | 4 | 3.701.130.T | Rosetta comune 8-24 |
| 4 | 4 | 3.931.305.0 | Vite TE M8x35 |
| 5 | 1 | 3.322.104.T | Dado M8 h 8,3 autobloccante |
| 6 | 1 | 3.810.120.0 | Sfera 19/32 |
| 7 | 1 | 3.931.300.T | Vite TE M8x30 |

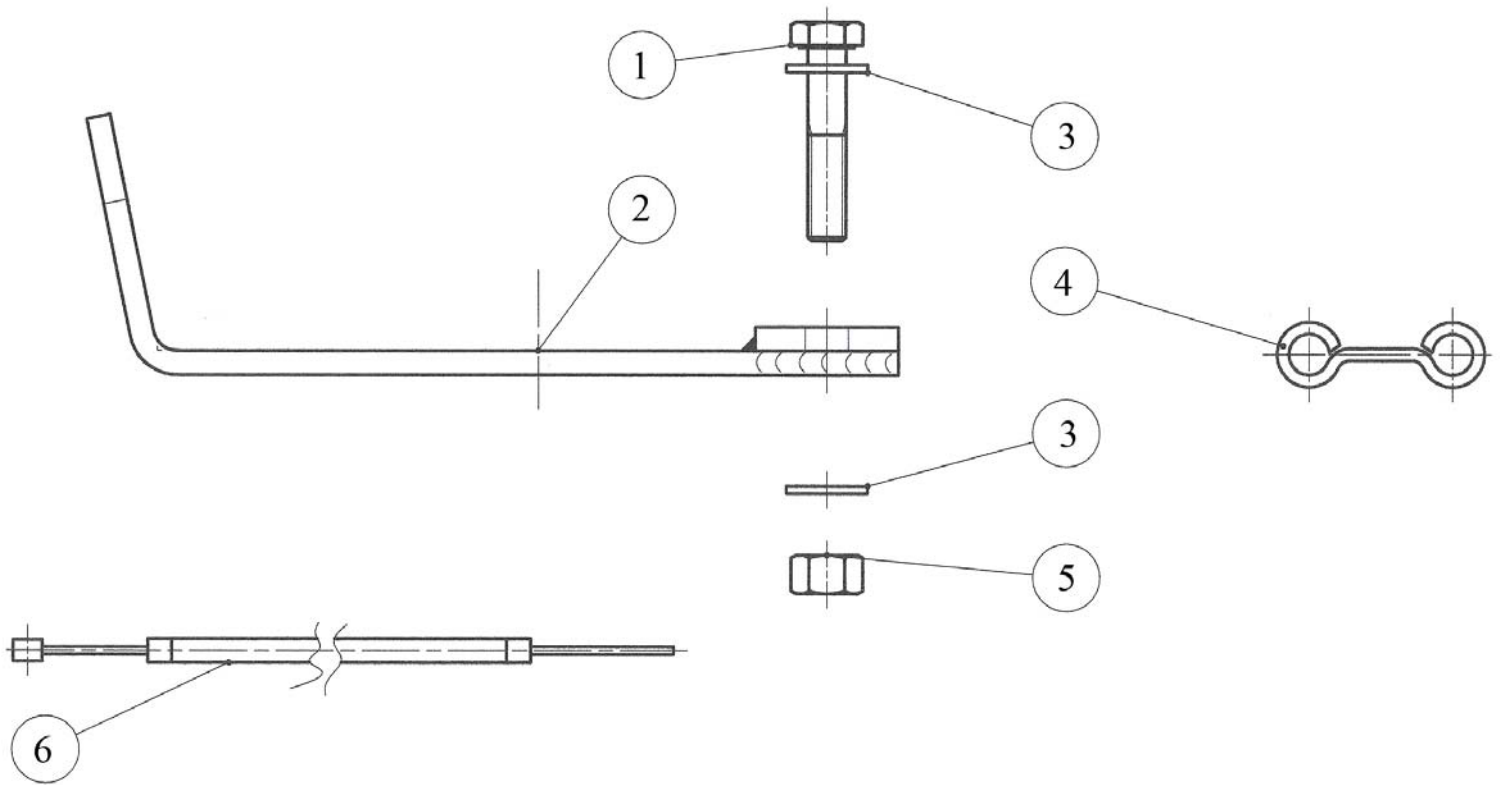
| Pos. | Q.tà | Codice | Denominazione |
|------|------|--------|---------------|
|------|------|--------|---------------|

| | | | |
|----|---|-------------|----------------------------|
| 8 | 1 | 3.820.120.0 | Spina elastica |
| 9 | 1 | 5.BT.058.00 | Braccio sostegno motozappa |
| 10 | 1 | 6.DG.020.00 | Filo acceleratore |
| 11 | 1 | 5.GQ.037.00 | Protezione |
| 13 | 2 | 3.930.335.T | Vite TE M8x50 |
| 14 | 1 | 6.FU.046.00 | Molla |



RL 325 GRUPPO PARAURTI PER MOTORI HONDA GX160 E SINOPOWER 168F ROBIN EX 17 818 PC01

TAV- 16



| Pos. | Q.tà | Codice | Denominazione |
|------|------|--------|---------------|
|------|------|--------|---------------|

| | | | |
|---|---|-------------|------------------|
| 1 | 2 | 3.930.325.T | Vite TE M8x40 |
| 2 | 1 | 5.GG.095.CO | Paraurti |
| 3 | 4 | 3.700.106.T | Rondella -8,4x17 |

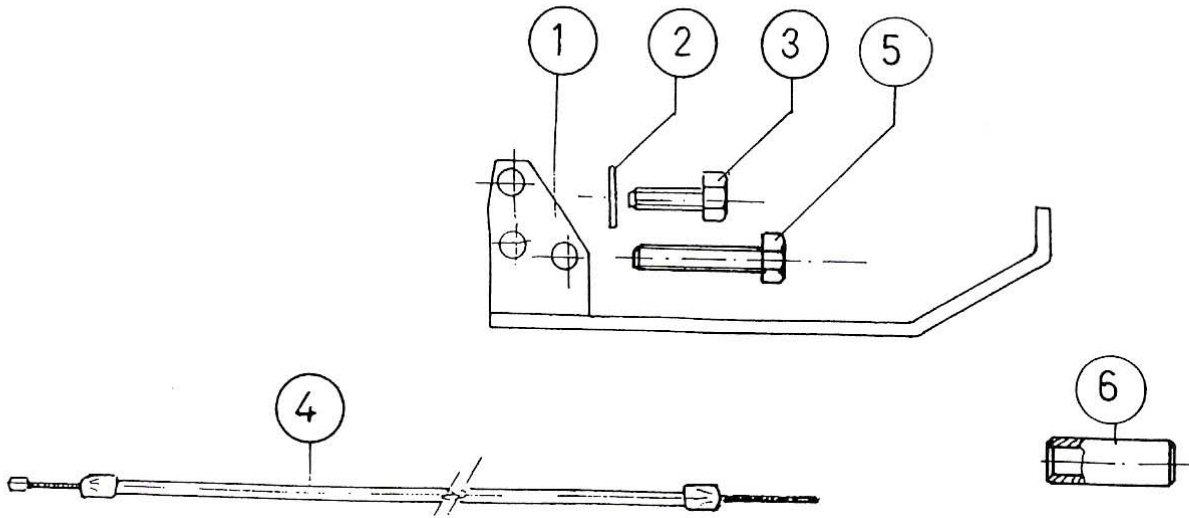
| Pos. | Q.tà | Codice | Denominazione |
|------|------|--------|---------------|
|------|------|--------|---------------|

| | | | |
|---|---|-------------|-------------------|
| 4 | 1 | 6.DT.011.TO | Guida filo |
| 5 | 2 | 3.290.106T | Dado esagonale M8 |
| 6 | 1 | 6.DG.020.00 | Filo acceleratore |



RL 325 GRUPPO PARAURTI PER MOTORE LOMBARDINI LGA 226

TAV- 17

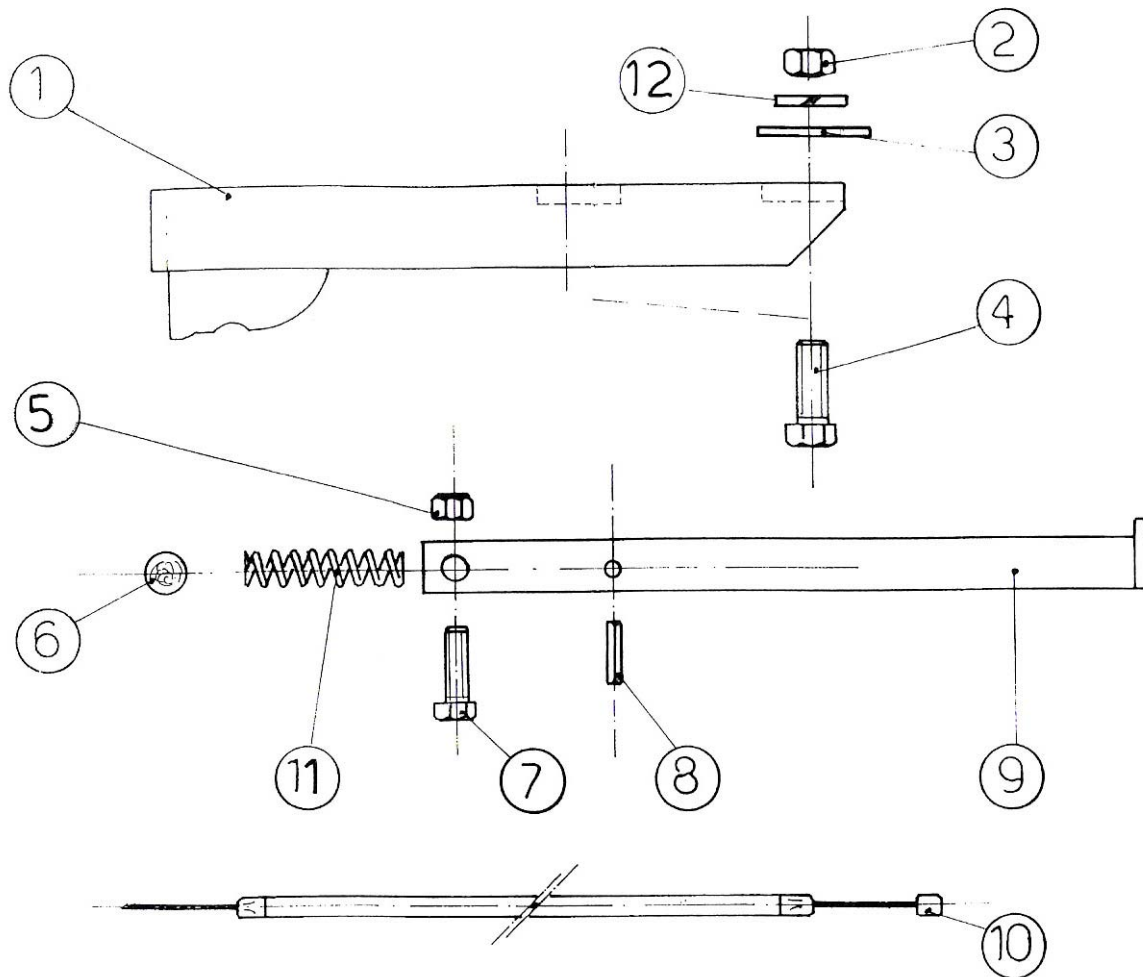


| Pos. | Q.tà | Codice | Denominazione |
|------|------|--------|---------------|
|------|------|--------|---------------|

| | | | |
|---|---|-------------|-------------------|
| 1 | 1 | 5.GG.085.00 | Paraurto |
| 2 | 4 | 3.730.105.T | Rosetta grower Ø8 |
| 3 | 2 | 3.931.285.T | Vite TE M8x16 |

| Pos. | Q.tà | Codice | Denominazione |
|------|------|--------|---------------|
|------|------|--------|---------------|

| | | | |
|---|---|-------------|-------------------|
| 4 | 1 | 6.DG.028.00 | Filo acceleratore |
| 5 | 2 | 3.930.330.T | Vite TE M8x45 |
| 6 | 2 | 6.CT.237.TO | Distanziale |



| Pos. | Q.tà | Codice | Denominazione | Pos. | Q.tà | Codice | Denominazione |
|------|------|-------------|----------------------------|------|------|-------------|----------------------------|
| 1 | 1 | 5.GG.091.00 | Paraurti | 7 | 1 | 3.931.300.T | Vite TE M8x30 |
| 2 | 4 | 3.290.106.T | Dado M8 | 8 | 1 | 3.820.120.0 | Spina elastica |
| 3 | 4 | 3.710.130.T | Rosetta comune 8-24 | 9 | 1 | 5.BT.058.00 | Braccio sostegno motozappa |
| 4 | 4 | 3.930.325.0 | Vite TE M8x40 | 10 | 1 | 6.DG.020.00 | Filo acceleratore |
| 5 | 1 | 3.322.104.T | Dado M8 h8,3 autobloccante | 11 | 1 | 6.FU.046.00 | Molla |
| 6 | 1 | 3.810.120.0 | Sfera 19/32 | 12 | 4 | 3.730.105.0 | Rondella grower Ø8 |

SE AVETE NECESSITA' DI RICAMBI ORIGINALI RIVOLGETEVI A :



PER L'ORDINAZIONE DEI RICAMBI

**SPECIFICARE CON CHIAREZZA PER
ISCRITTO**

- a) TIPO DI MACCHINA
- b) N° DI MATRICOLA
- c) POSIZIONE, N° DI CODICE E
DENOMINAZIONE
- d) QUANTITA'

PER OGNI PARTICOLARE RICHIESTO.

IL RIVENDITORE:

Le descrizioni, le illustrazioni e le caratteristiche tecniche qui riportate, non sono vincolanti per la Casa Costruttrice che le comunica a semplice titolo illustrativo, riservandosi la facoltà di modifiche in qualsiasi momento allo scopo di migliorare costantemente i propri prodotti, senza l'obbligo di aggiornarle in questa pubblicazione.
Proprietà letteraria e artistica della Meccanica Benassi SpA.

U.T. 02/2007