

09/04



**MECCANICA BENASSI** SPA



**LIBRETTO RICAMBI**

# MOTOZAPPATRICE RL 325 Special

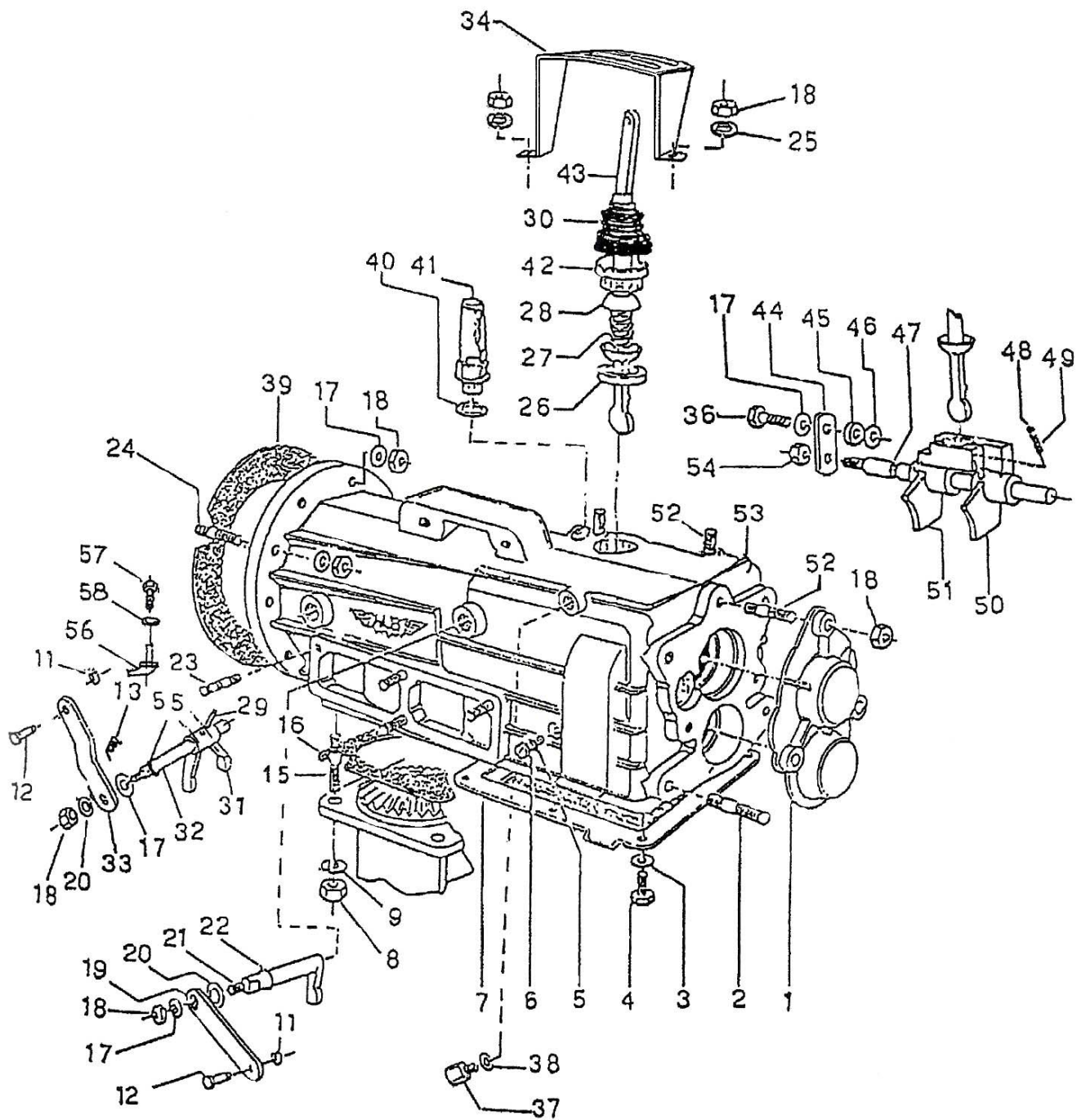
dalla matr. 1803000





# RL 325 GRUPPO SCATOLA CAMBIO

# TAV - 1



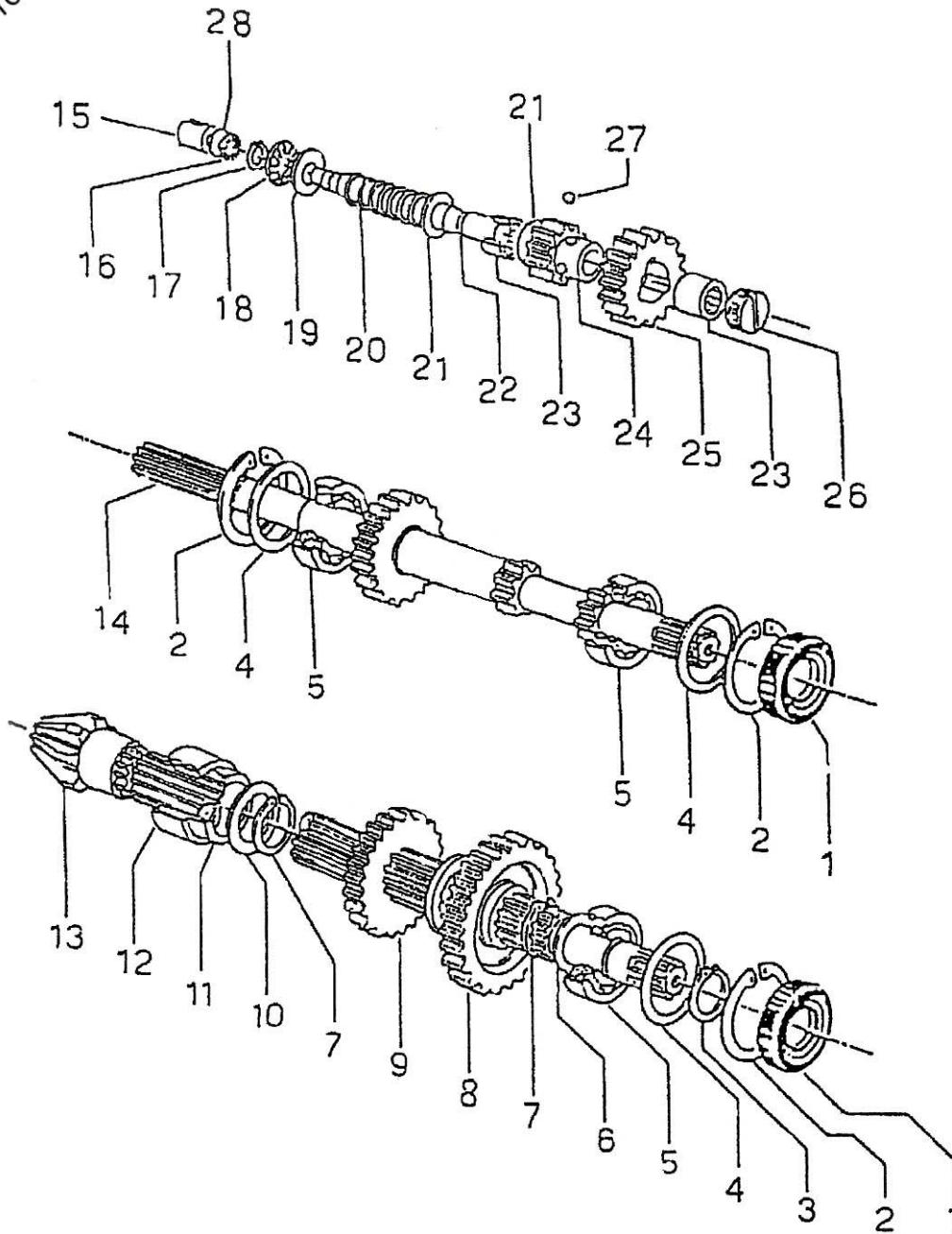


# RL 325 GRUPPO SCATOLA CAMBIO

# TAV - 1

Pos.	Q.tà	Codice	Denominazione
1	1	6.GQ.024.00.1	PROTEZIONE PRESA DI FORZA
2	2	6.GP.034.00	PRIGIONIERO M10x35
3	6	3.710.106.0	RONDELLA ONDULATA Ø6
4	6	3.931.222.0	VITE T.E. M6x14
5	1	6.HC.001.50	RONDELLA IN FIBRA 6-10
6	1	3.970.390.0	VITE TC M6x10
7	1	6.CO.050.00.2	COPERCHIO CORPO CENTRALE
8	4	3.322.105.T	DADO AUTOBLOCCANTE M10
9	4	3.730.106.T	RONDELLA GROWER Ø10
11	2	3.290.105.T	DADO M7
12	2	6.FT.013.00	MORSETTO
13	1	6.FU.154.00	MOLLA
15	4	6.GP.094.00	PRIGIONIERO M10x37
16	1	6.DS.073.70	GUARNIZ.SUPP.FRESA
17	9	3.710.108.0	RONDELLA ONDULATA Ø 8
18	15	3.290.106.T	DADO M8
19	1	6.FL.092.00	LEVETTA R.M.
20	2	6.HP.006.00	SPESSORE 12x20xSp.0,3-0,5
21	1	6.FL.068.00	LEVETTA SICURA R.M.
22	1	3.020.115.0	ANELLO DI TENUTA Ø115
23	8	6.GP.038.00	PRIGIONIERO M8x26
24	6	6.GP.028.00	PRIGIONIERO M8x36
24	6	6.GP.008.00	PRIG.M8x40(15LD315/350)Honda
25	2	3.730.105.T	RONDELLA GROWER Ø8
26	1	6.BQ.024.00	BOCCOLA PORTA LEVA
27	1	6.FU.031.T0	MOLLA
28	1	6.HH.002.T0	SEMISFERA
29	1	3.820.115.0	SPINA ELASTICA

Pos.	Q.tà	Codice	Denominazione
30	1	3.180.109.0	CUFFIA PARAPOLVERE
31	1	6.DF.058.00	FORCELLA
32	1	6.BF.121.00	ASTA PORTA FORCELLA
33	1	6.FL.093.00	LEVA FRIZIONE
34	1	5.HG.014.T0	SELETTORE MARCE
36	1	3.931.290.T	VITE T.E. M8x20
37	1	6.DT.020.T0	GUIDA FILO
38	2	6.HC.041.00	RONDELLA IN FIBRA 8/14/3
39	1	6.DS.044.60	GUARNIZIONE MOTORE
40	1	DOTAZ.TAPPO	GUARNIZ.16/22/2
41	1	3.060.103.0	BOCCHETTONE SFIATO
42	1	6.CS.019.00	GHIERA PORTA LEVA
43	1	6.FL.084.T0	LEVA CAMBIO MARCE
44	1	6.GL.005.T0	PIASTRINA DI FISSAGGIO
45	1	6.CT.044.T0	DISTANZIALE
46	1	6.HP.002.00	SPESSORE 8x14
47	1	6.BF.044.00.1	PERNO PORTA FORCELLA
48	2	3.810.110.0	SFERA 1/4
49	2	6.FU.009.00	MOLLA
50	1	5.DF.009.00	FORCELLA 1° E R.M.
51	1	5.DF.010.00	FORCELLA 2° E 3°
52	5	6.GP.029.00	PRIGIONIERO M8x31
53	1	6.CI.160.00	CORPO CENTRALE
54	1	3.322.104.T	DADO AUTOBLOCCANTE M8
55	1	3.010.115.0	ANELLO DI TENUTA 12/22/7
56	1	6.FU.160.00	MOLLA
57	2	3.931.125.0	VITE T.E. M4x6
58	2	3.730.101.0	ROSETTA ELASTICA

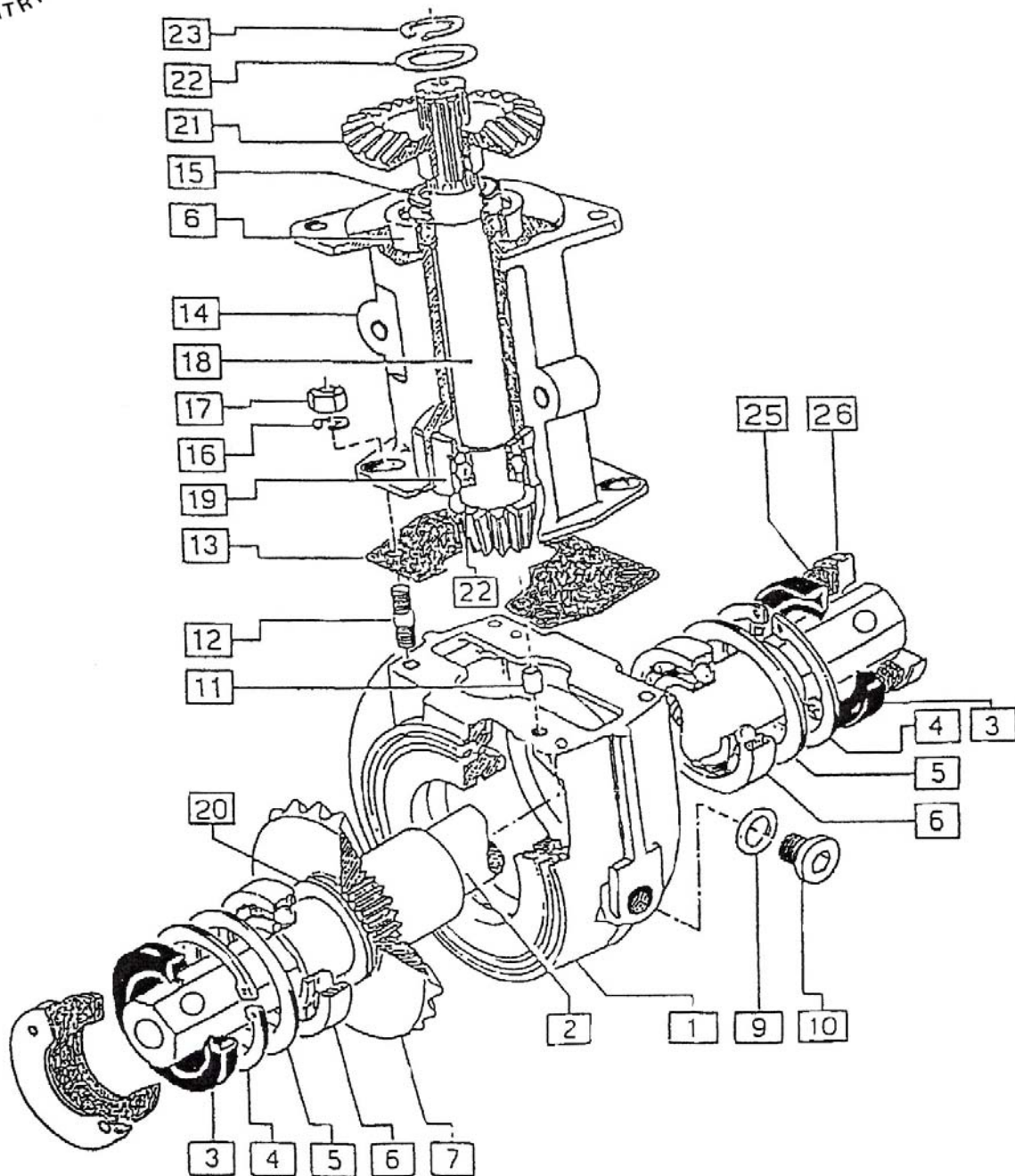


Pos.	Q.tà	Codice	Denominazione
------	------	--------	---------------

1	2	3.010.150.0	ANELLO DI TENUTA 17x40x7
2	3	3.801.140.0	SEEGER I 40
3	1	3.800.117.0	SEEGER E 17
4	-	6.HP.038.00	SPESSORE 30x39,8
5	3	3.250.125.0	CUSCINETTO 6203
6	1	6.HP.022.00	SPESSORE 17x30
7	2	3.800.121.0	SEEGER E 21
8	1	6.FC.170.00	ING. 1° E R.M. Z/35
9	1	6.FC.409.00	ING. 2° Z/30
10	1	6.HP.030.50	SPESSORE 21,8x35x0,8
11	1	3.070.115.0	ANELLO INT. LR. 25x30x20,5
12	1	3.190.160.0	ASTUC. A RULLINI HK3020
13	1	6.GS.127.00	ALBERO SECONDARIO Z/7
14	1	6.FC.408.00	ALBERO PRIMARIO Z/17/13/9/10

Pos.	Q.tà	Codice	Denominazione
------	------	--------	---------------

15	1	6.BQ.110.00	BOCCOLA
16	1	3.280.108.0	CUSCINETTO REGGISP. AX614
17	1	3.800.112.0	SEEGER E 12
18	1	3.280.109.0	CUSCINETTO REGGISP. AX1226
19	1	3.687.109.0	RALLA CP1426
20	1	6.FU.127.00	MOLLA
21	2	6.HP.012.00	SPESSORE 14x24
22	1	6.GH.082.00	PERNO C.M.
23	2	3.190.115.0	ASTUCCIO ARUL. HK1412
24	1	6.FC.340.00	INGRANAGGIO R.M. Z/17
25	1	6.FC.381.00	INGRANAGGIO R.M. Z/30
26	1	6.LD.028.00	TAPPO
27	3	3.810.112.0	SFERA 9/32
28	1	6.HP.066.00	SPESSORE 6x16

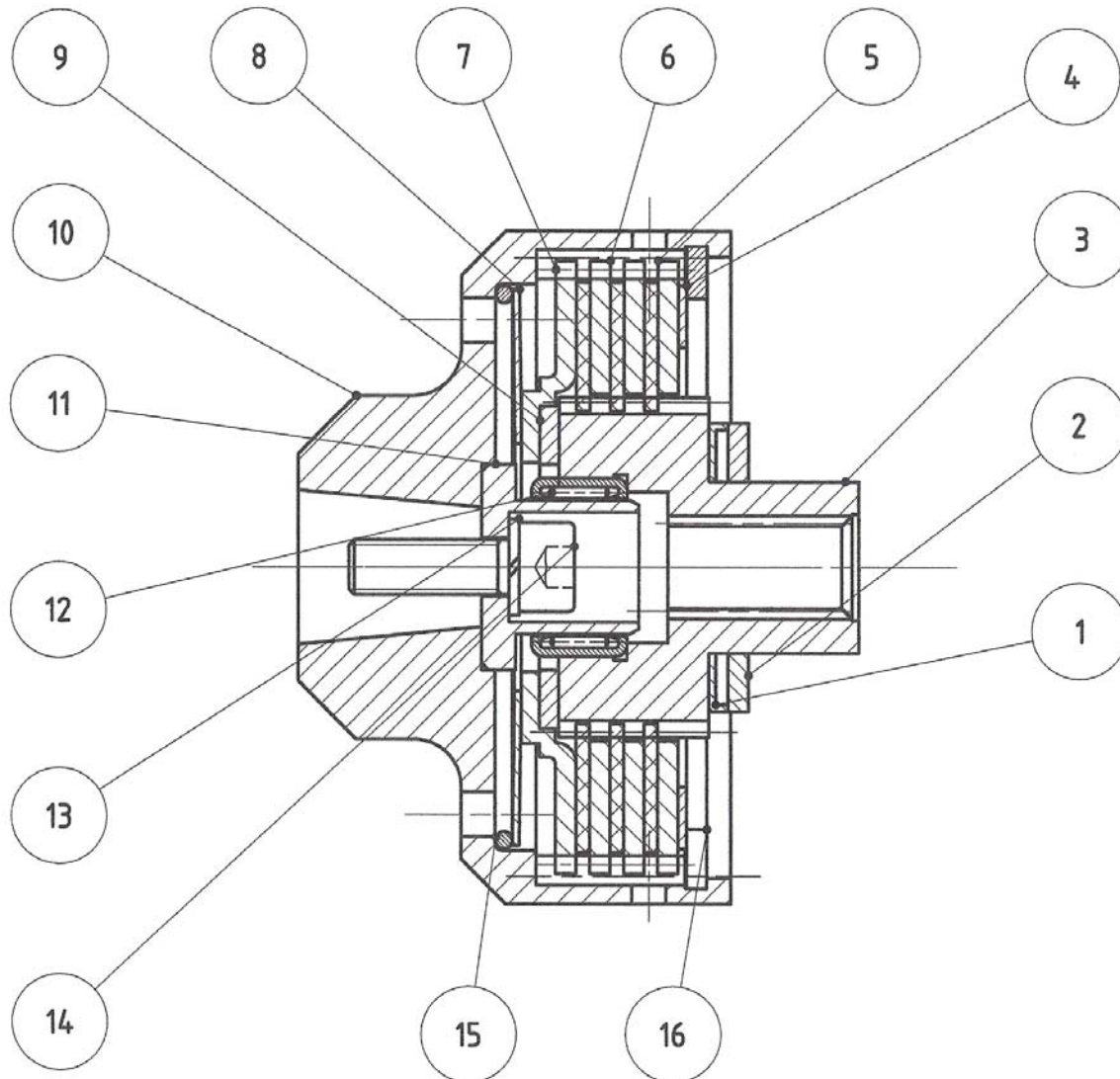


Pos.	Q.tà	Codice	Denominazione
------	------	--------	---------------

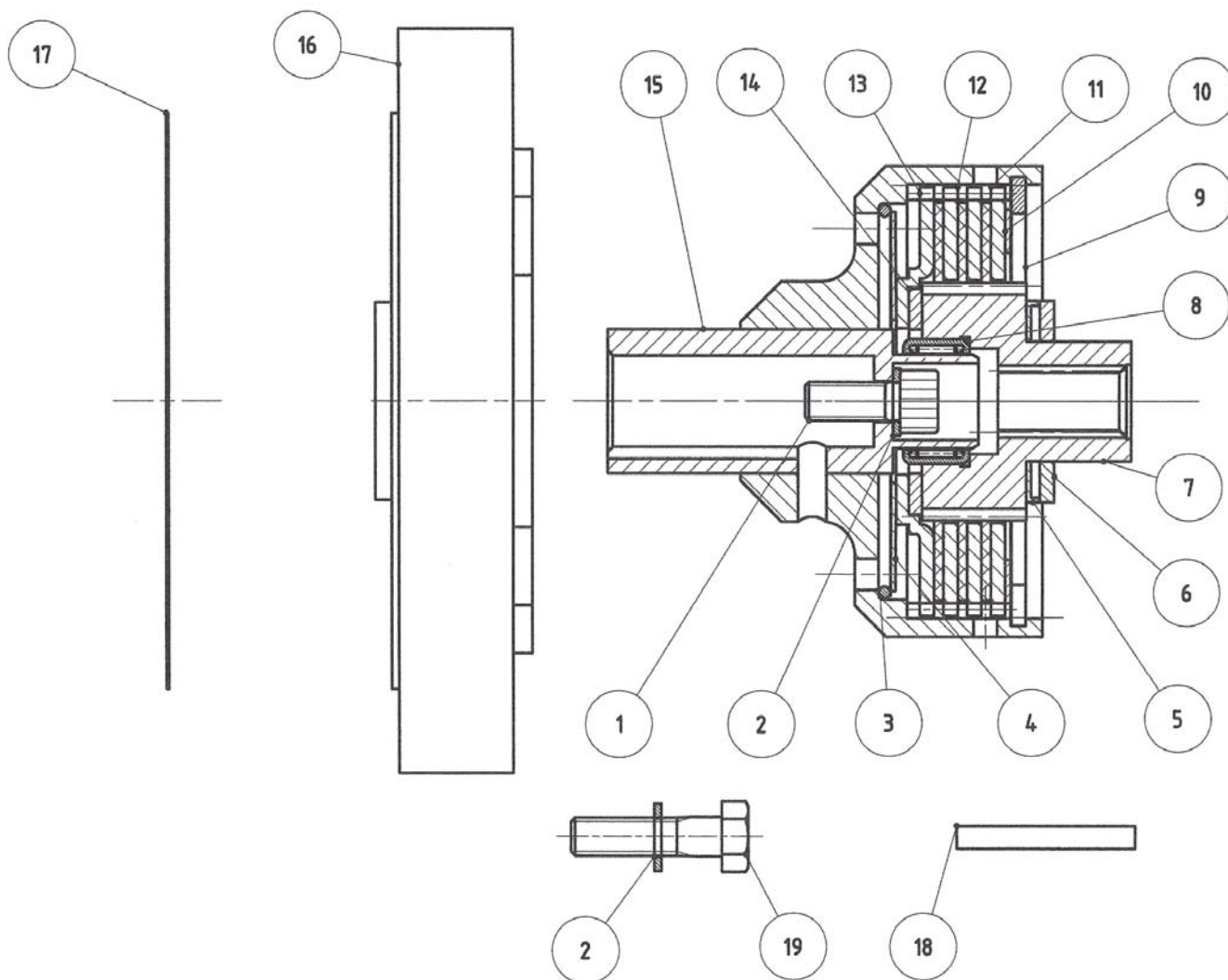
1	1	6.CI.128.00	PORTA CORONA
2	1	6.BB.021.00.1	ALBERO PORTA FRESA
3	2	3.011.111.0	ANEL.TEN.RP 25x52x7
4	2	3.801.152.0	SEEGER 152
5	1	6.HP.044.00	SPESSORE 40,5x52x0,2/0,3
6	2	3.250.160.0	CUSCINETTO SFERE 25x52x15
7	1	6.CC.050.00	CORONA CONICA z-20
9	1	6.HC.008.30	ROND. FIBRA 16x22x1,5
10	1	6.LD.013.00	TAPPO OLIO
11	2	3.831.106.0	PERNO CENTRAGGIO 8x12
12	4	6.GP.028.00	PRIGIONIERO M8x36
13	1	6.DS.172.70	GUARNIZIONE SUPP. FRESA
14	1	6.CI.155.00.	SUPPORTO FRESA

Pos.	Q.tà	Codice	Denominazione
------	------	--------	---------------

15	1	6.HP.034.50	SPESSORE 25x35x0,8
16	4	3.730.105.T	RONDELLA GROWER Ø8
17	4	3.322.104.T	DADO AUTOBLOC.M8
18	1	6.GS.152.00	PIGNONE CONICO Z/7
19	3	3.250.145.0	CUSCINETTO A SFERE 20x52x15
20	1	6.HP.036.70	SPESSORE 26x32x0,3
21	1	6.CC.124.00	CORONA RINV. FRESA Z/26
22	2	6.HP.026.00	SPESSORE 20x30
23	1	3.800.119.0	SEEGER E19
24	2	6.CO.117.00	COPERCHIETTO PARAPOLVERE
25	2	6.HC.104.00	RONDELLA IN FELTRO

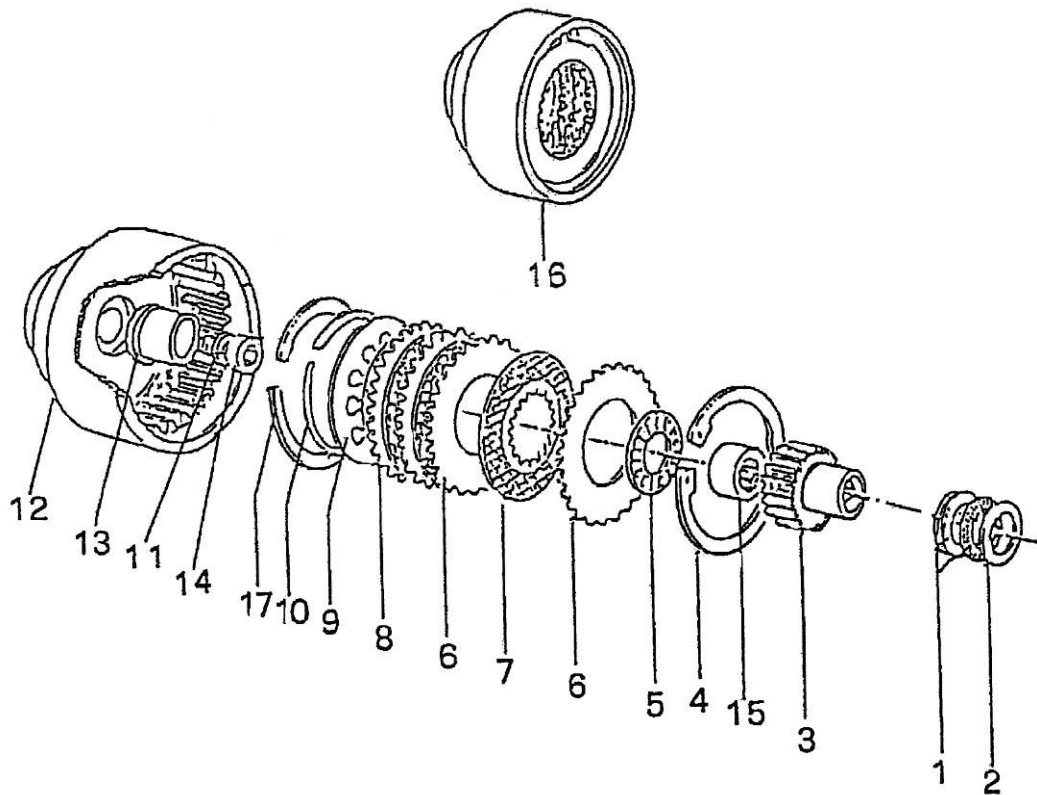


Pos.	Q.tà	Codice	Denominazione	Pos.	Q.tà	Codice	Denominazione
1	1	3.280.112.0	Cuscinetto reggisplinta AX 2542	9	1	3.280.107.0	Cuscinetto reggisplinta Ø30x47x2,8
2	1	3.687.114.0	Ralla CP 3-25-42	10	1	6.CD.029.00	Campana frizione
3	1	6.FV.077.00	Mozzo disinnesto frizione	11	1	6.BQ.113.00	Boccola di centraggio
4	1	6.HC.136.00	Spessore 1,2	12	1	3.190.138.0	Astuccio a rullini
5	3	6.CU.004.00	Disco spessore 3	13	1	3.730.105.0	Rondella grower Ø6
6	3	3.360.102.0	Disco frizione Ø83	14	1	3.940.370.0	Vite TB M8x25
7	1	6.HM.007.00	Spingi disco	15	1	6.FU.128.00	Molla ad anello Ø filo 2,5
8	1	3.580.108.0	Molla a diaframma caricoKg.120	16	1	3.801.190.0	Seeger I90



Pos.	Q.tà	Codice	Denominazione
1	1	3.938.201.0	Vite a brugola 5/16 24 7/8 L=22,2
2	5	3.710.108.0	Rondella ondulata Ø8
3	1	6.FU.128.00	Molla ad anello Ø filo 2,5
4	1	3.580.108.0	Molla a diaframma carico Kg.120
5	1	3.280.112.0	Cuscinetto reggispinta AX 2542
6	1	3.687.114.0	Ralla CP 3-25-42
7	1	6.FV.077.00	Mozzo disinnesto frizione
8	1	3.190.138.0	Astuccio a rullini
9	1	3.801.190.0	Seeger I 90
10	1	6.HC.136.00	Spessore 1,2

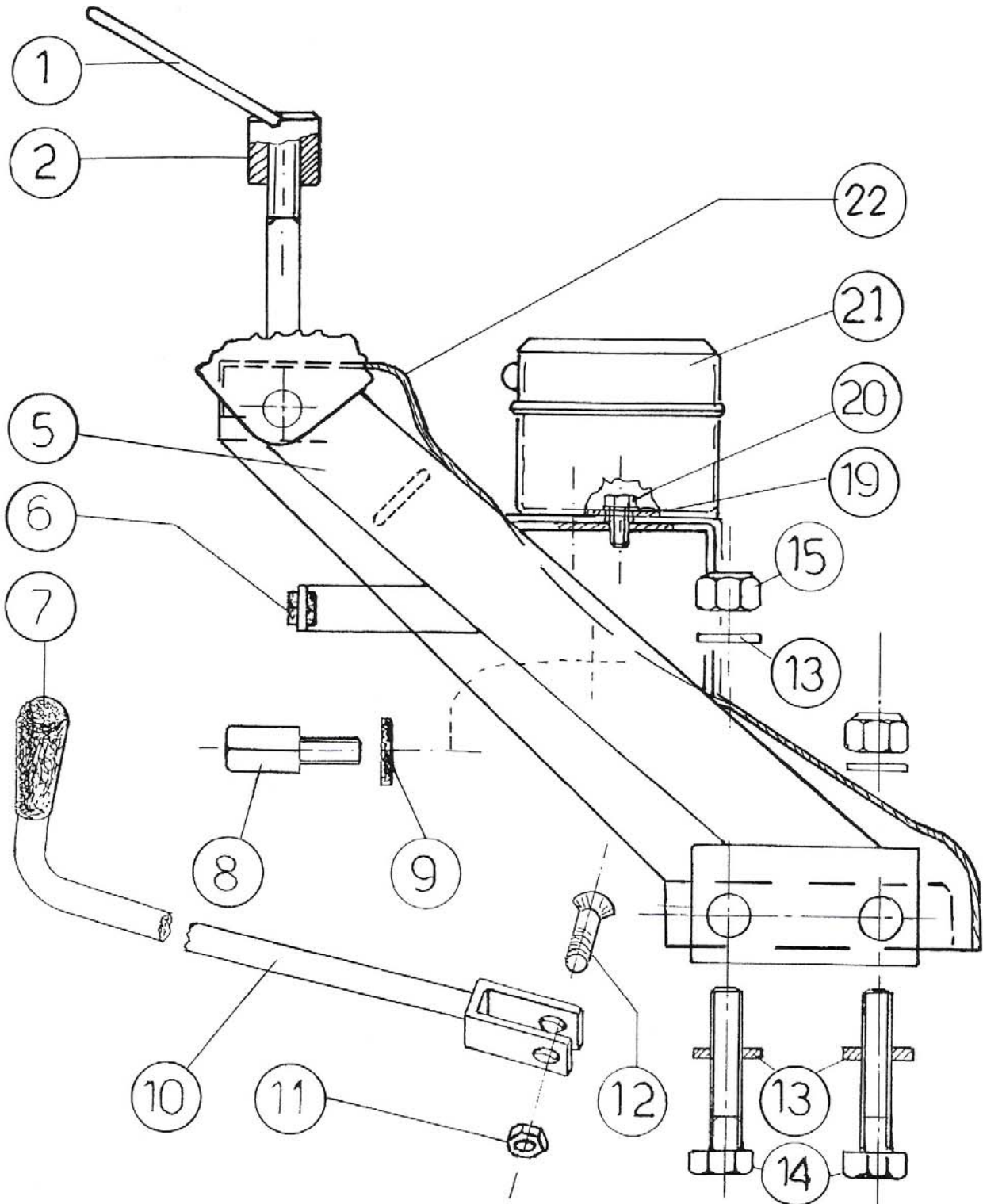
Pos.	Q.tà	Codice	Denominazione
11	3	6.CU.004.00	Disco spessore 3
12	3	3.360.102.0	Disco frizione Ø83
13	1	6.HM.007.00	Spingi disco
14	1	3.280.107.0	Cuscinetto reggispinta 30x47x2,8
15	1	6.CD.033.00	Campana frizione
16	1	6.DI.108.00	Flangia motore
17	1	6.DS.181.00	Guarnizione
18	1	3.140.120.0	Chiavetta 4,76x4,76x37,5
19	4	3.934.230.0	Vite TE 5/16 1-1/4



Pos.	Q.tà	Codice	Denominazione
1	1	3.280.112.0	CUSCINETTO REGG. AX 2542 25x42x2,8
2	1	3.687.114.0	RALLA CP 3/25/42
3	1	6.FV.077.00	MOZZO FRIZIONE
4	1	3.801.190.0	SEEGER I 90
5	1	3.280.107.0	CUSCINETTO REGG. AX 3047
6	4	6.CU.010.00	DISCO FRIZIONE
7	4	3.360.102.0	DISCO FRIZIONE
8	1	6.HM.007.00	SPINGI DISCO
9	1	3.580.108.0	MOLLA A DIAFRAMMA Kg120

Pos.	Q.tà	Codice	Denominazione
10	1	6.FU.128.00	MOLLA AD ANELLO
11	1	3.730.105.0	RONDELLA GROWER Ø8
12	1	6.CD.029.00	CAMPANA FRIZIONE
13	1	6.BQ.113.00	BOCCOLA DI CENTRAGGIO
14	1	3.940.370.0	VITE T.C.B. M8x25
15	1	3.190.138.0	ASTUCCIO A RULLINI
16	1	6.CD.029.PA	FRIZIONE COMPLETA
17	1	3.805.106.0	SEEGER SB 85







# RL 325 GRUPPO SUPPORTO MANUBRIO

# TAV - 7

Pos.	Q.tà	Codice	Denominazione
1	1	6.FU.008.TO	MOLLA A LEVA
2	1	6.CS.008.TO	BOCCOLA FILETTATA
5	1	5.HT.392.00	SUPPORTO MANUBRIO
6	1	3.650.110.0	PASSACAVO GUIDA ASTA
7	1	3.660.101.0	POMELLO PER ASTA Ø 10
8	1	6.DT.033.TO	GUIDA FILO
9	2	6.HC.041.00	RONDELLA IN FIBRA 8/14/3
10	1	5.BF.027.TO	ASTA COMANDO MARCE
11	1	3.320.103.T	DADO M6

Pos.	Q.tà	Codice	Denominazione
12	1	3.950.245.T	VITE T.S.P.E.I. M6x25
13	4	3.700.107.T	RONDELLA BISELLATA Ø10
14	2	3.930.430.T	VITE T.E. M10x75
15	2	3.320.105.T	DADO M10 h12 AUTOBLOCCANTE
19	2	3.701.120.T	RONDELLA COMUNE Ø6-18
20	2	3.931.225.T	VITE T.E. M6x10
21	1	5.BS.006.00	BORSETTA PORTA ATTREZZI
22	1	6.GQ.079.00	COFANO ROSSO





## RL 325 GRUPPO SUPPORTO MANUBRIO PER MOTORE KAMA KD 50 A.E.

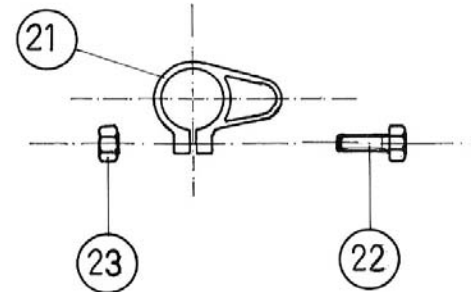
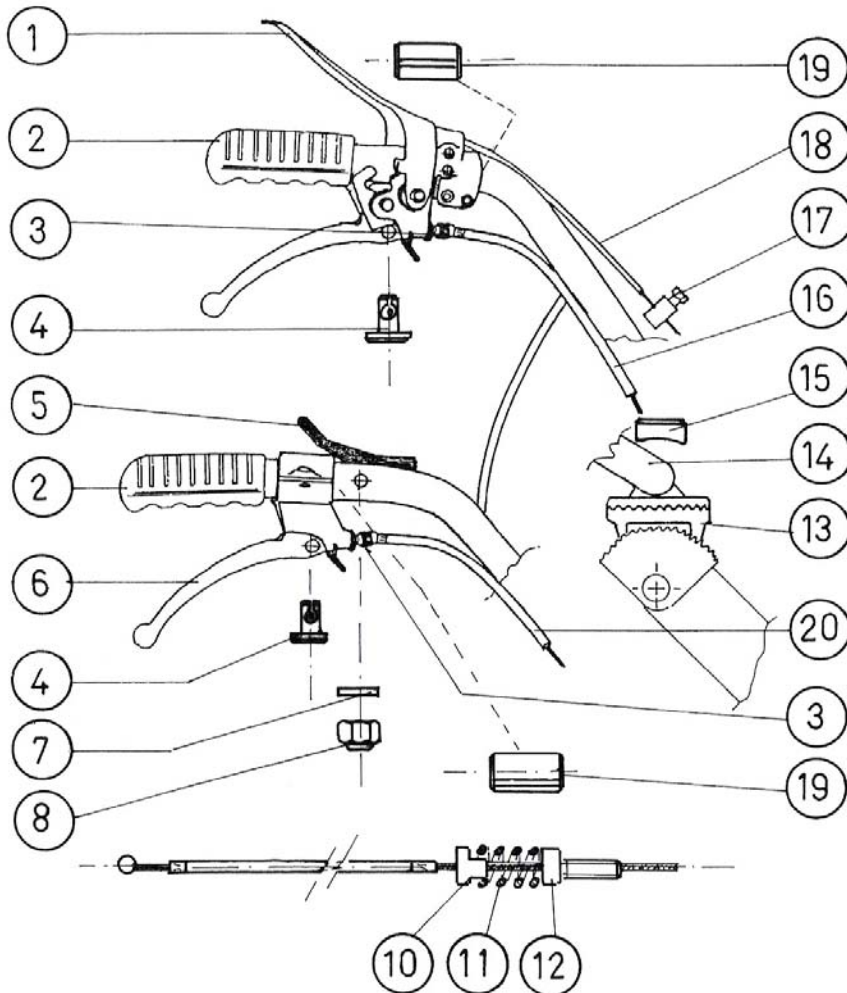
TAV.8

Pos.	Q.tà	Codice	Denominazione	Pos.	Q.tà	Codice	Denominazione
1	1	6.FU.008.T0	MOLLA A LEVA	19	2	3.950.320.T	VITE T.S. M8X16
2	1	6.CS.008.T0	BOCCOLA FI6ETTATA	20	1	5.HT.440.00	SUPPORTO BATTERIA
3	1	6.HZ.012.T0	SETTORE DI REGOLAZIONE	21	2	3.322.104.T	DADO AUTOBLOCCANTE M8
4	1	5.HT.392.00	SUPPORTO MANUBRIO	22	2	3.030.115.0	GOMMINO ANTIVIBRANTE
5	1	3.650.110.0	PASSACAVO GUIDA ASTA	23	1	3.040.105.0	BATTERIA SIGILLATA 12v 45Ah
6	2	3.940.290.T	VITE T.C.E.I. M6X35	24	1	6.CO.148.00	COPERCHIO BATTERIA
7	1	6.DT.033.T0	GUIDA FILO	28	5	3.700.104.T	RONDELLA BISELLATA Ø6
8	2	6.HC.041.00	RONDELLA IN FIBRA 8-14-3	29	3	3.290.104.T	DADO ESAGONALE M6
9	1	3.950.245.T	VITE T.S.P.E.I. M6X25	30	1	3.950.230.T	VITE T.S. M6X16
10	1	5.BF.027.T0	ASTA COMANDO MARCE	31	1	6.BF.071.00	CAVO BATTERIA POSITIVO
11	1	3.660.101.0	POMELLO PER ASTA Ø10	32	1	6.BF.072.00	CAVO BATTERIA NEGATIVO
12	1	3.290.104.T	DADO M6	33	2	3.320.103.T	DADO AUTOBLOCCANTE M6
13	2	3.320.105.T	DADO M10 h12 AUTOBL.	34	1	6.HQ.032.T0	STAFFA FISSAGGIO BATTERIA
14	4	3.700.107.T	RONDELLA BISELLATA Ø10	35	1	3.700.109.T	RONDELLA BISELLATA Ø14
15	2	3.930.430.T	VITE TE M10X75	36	2	3.930.145.T	VITE T.E. M5X30
16	2	3.290.106.T	DADO ESAGONALE M8	37	2	3.320.102.T	DADO AUTOBLOCCANTE M5
17	2	3.701.130.T	RONDELLA BISELLATA Ø8	38	1	6.DE.026.00	FASCETTA
18	1	6.GR.066.00	PIATTO PER SPESSORE	39	1	6.DE.027.00	FASCETTA CON FIBRA



# RL 325 GRUPPO MANUBRIO PER MOTORI LOMBARDINI 15LD225 E KAMA KD 50, KAMA KD 50 A.E.

TAV -9

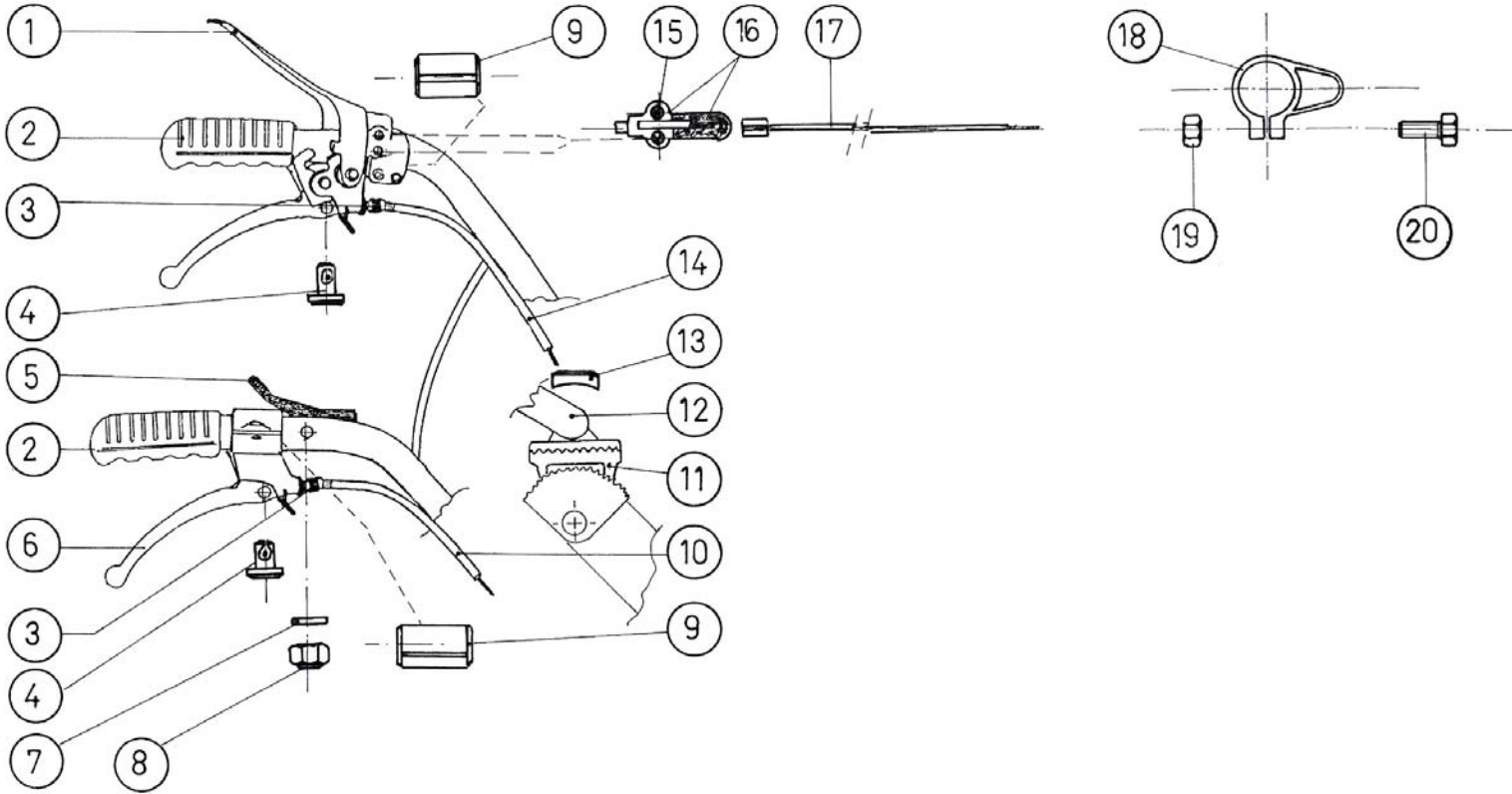


Pos.	Q.tà	Codice	Denominazione
1	1	3.540.116.0	STOP MOTORE COMPLETO
2	2	3.560.106.0	MANOPOLA
3	2	6.HB.004.TO	REGISTRO M8
4	2	IN DOTAZ.	BARILOTTO
5	1	3.570.102.0	MANETTINO ACCELERATORE
6	1	3.540.117.0	LEVA COMPLETA
7	1	3.710.106.T	RONDELLA ONDULATA
8	1	3.320.103.T	DADO M6 AUTOBLOCCANTE h7,8
10	1	6.DT.009.TO	FERMA FILO
11	1	6.FU.006.TO	MOLLA
12	1	6.HB.010.00	REGISTRO M6x30

Pos.	Q.tà	Codice	Denominazione
13	1	6.HZ.012.00	SUPPORTO DENTATO
14	1	5.HR.139.00	STEGOLA
15	1	6.HC.025.TO	RONDELLA
16	1	6.DG.150.00	FILO FRIZIONE
17	1	3.585.101.0	MORSETTO
18	1	6.DG.206.00	FILO STOP MOTORE
19	2	6.HP.075.00	SPESSORE
20	1	6.DG.043.00	FILO SICURA RM
21	2	3.380.121.0	FASCETTA
22	2	3.970.325.T	VITE T.C.C.I. M5x16
23	2	3.290.103.T	DADO M5 h5

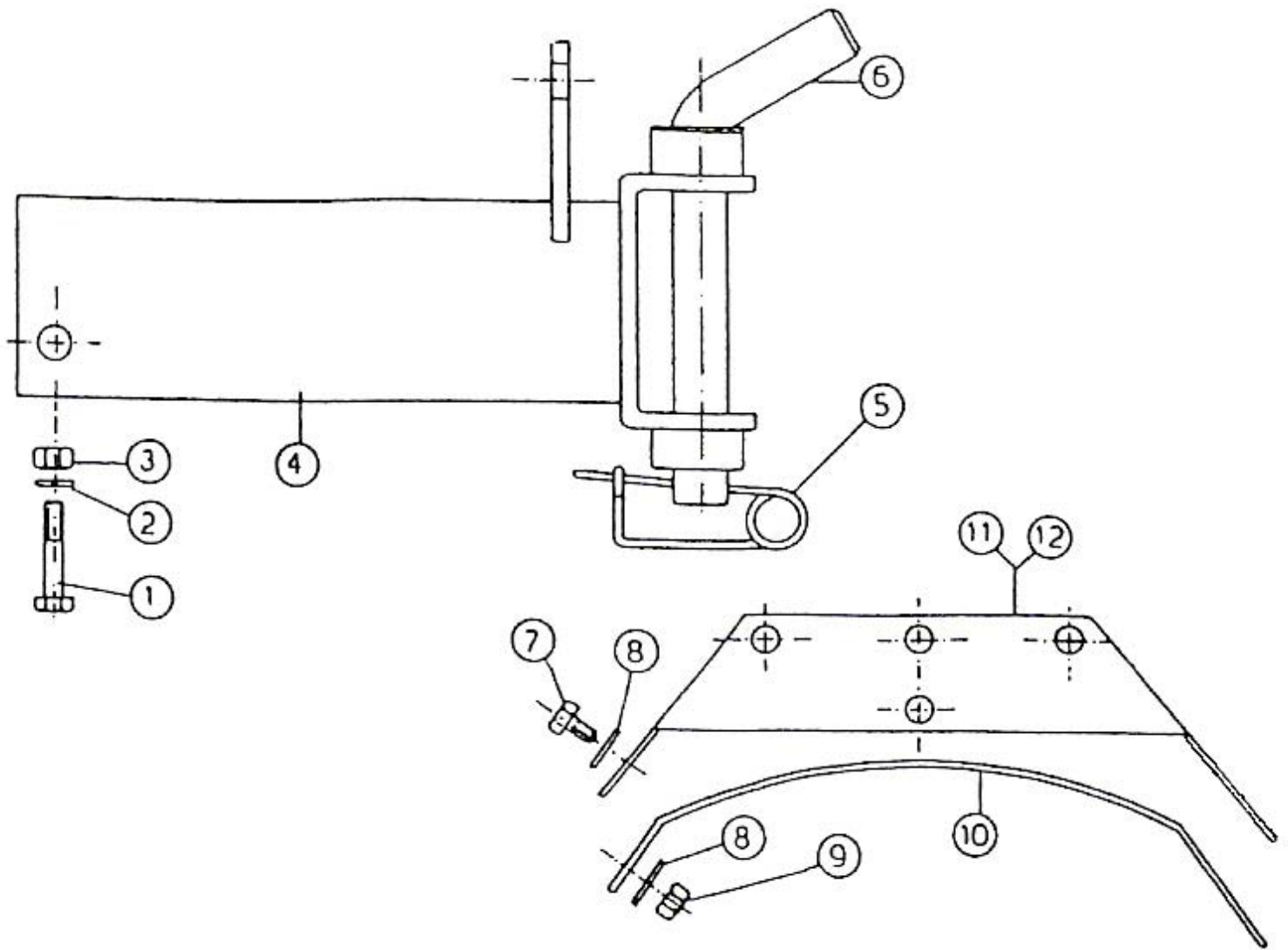


# RL 325 GRUPPO MANUBRIO PER MOTORI TAV – 10 LOMBARDINI LGA226, HONDA GX160 E SINOPOWER 168F, ROBIN EX 17 818 PC01



Pos.	Q.tà	Codice	Denominazione
1	1	3.540.116.0	STOP MOTORE COMPLETO
2	2	3.560.106.0	MANOPOLA
3	2	6.HB.004.T	REGISTRO M8
4	2	IN DOTAZ.	BARILOTTO
5	1	3.570.102.0	MANETTINO ACCELERATORE
6	1	3.540.117.0	LEVA COMPLETA
7	1	3.710.106.T	RONDELLA ONDULATA Ø8
8	1	3.320.103.T	DADO M6 AUTOBLOCCANTE h7,8
9	2	6.HP.075.00	SPESSORE
10	1	6.DG.043.00	FILO SICURA RM

Pos.	Q.tà	Codice	Denominazione
11	1	6.HZ.012.00	SUPPORTO DENTATO
12	1	5.HR.139.00	STEGOLA
13	1	6.HC.025.TO	RONDELLA
14	1	6.DG.150.00	FILO FRIZIONE
15	2	3.960.174.0	VITE T.C.I.C.
16	1	3.680.103.0	PULSANTE PER STOP
17	1	6.FB.062.00	FILO STOP MOTORE
18	2	3.380.121.T	FASCETTA
19	2	3.970.325.T	VITE T.C.C.I M5x16
20	2	3.290.103.T	DADO M5 h5

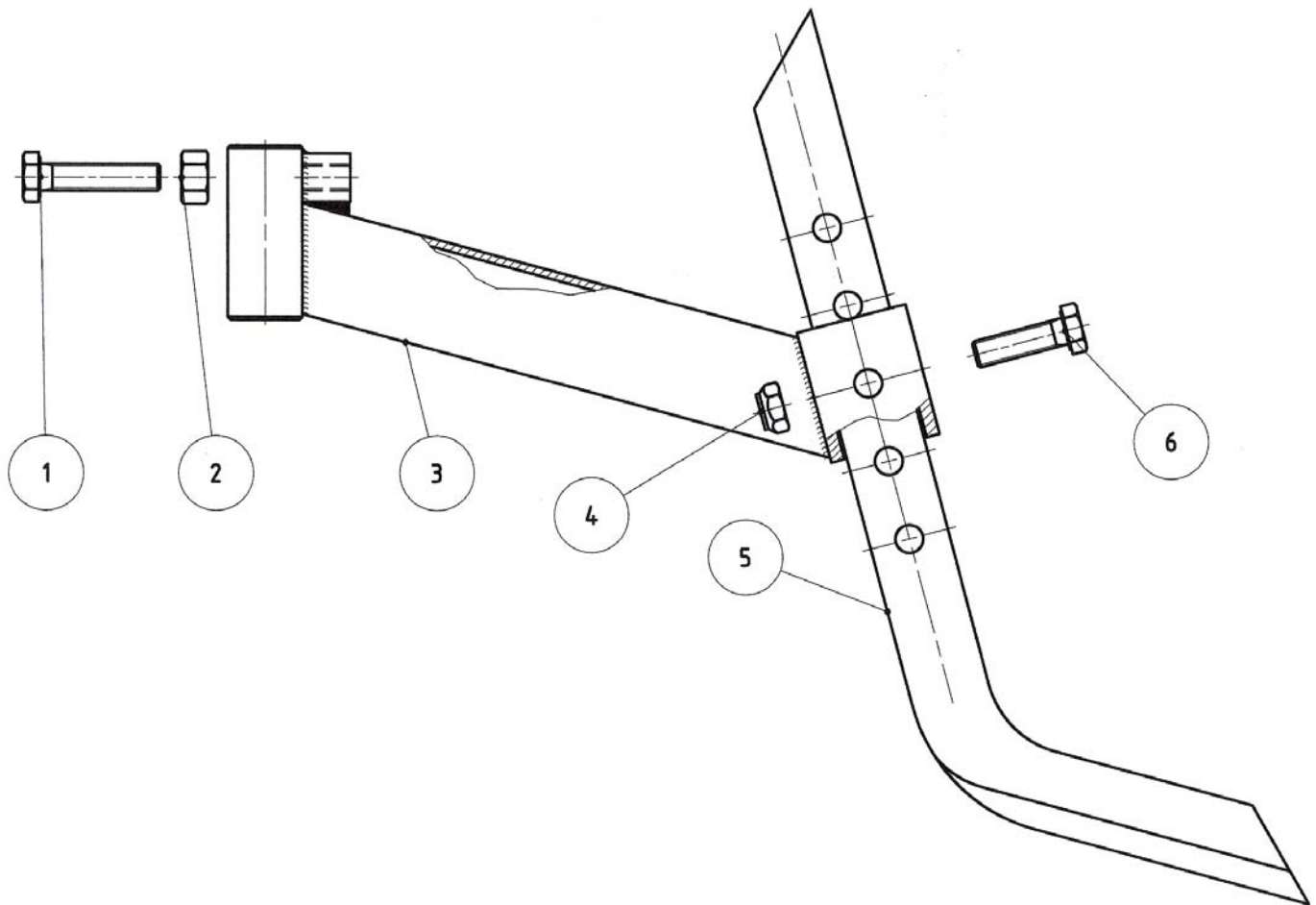


Pos.	Q.tà	Codice	Denominazione
------	------	--------	---------------

Pos.	Q.tà	Codice	Denominazione
------	------	--------	---------------

1	1	3.930.400.T	VITE T.E. M10x45
2	1	3.730.106.T	RONDELLA GROWER Ø 10
3	1	3.294.107.T	DADO M10 h6
4	1	5.HT.339.00	SUPPORTO SPERONE
5	1	6.FU.117.TO	COPIGLIA
6	1	6.HL.011.TO	SPINA DI TRAINO

7	6	3.931.220.T	VITE T.E. M6x12
8	12	3.700.104.T	RONDELLA BISELLATA Ø6
9	6	3.290.104.T	DADO M6
10	2	6.GQ.062.00.1	PROLUNGA PROTEZIONE
11	1	5.GQ.033.00.1	PROTAZ. SX
12	1	5.GQ.032.00.1	PROTEZ. DX



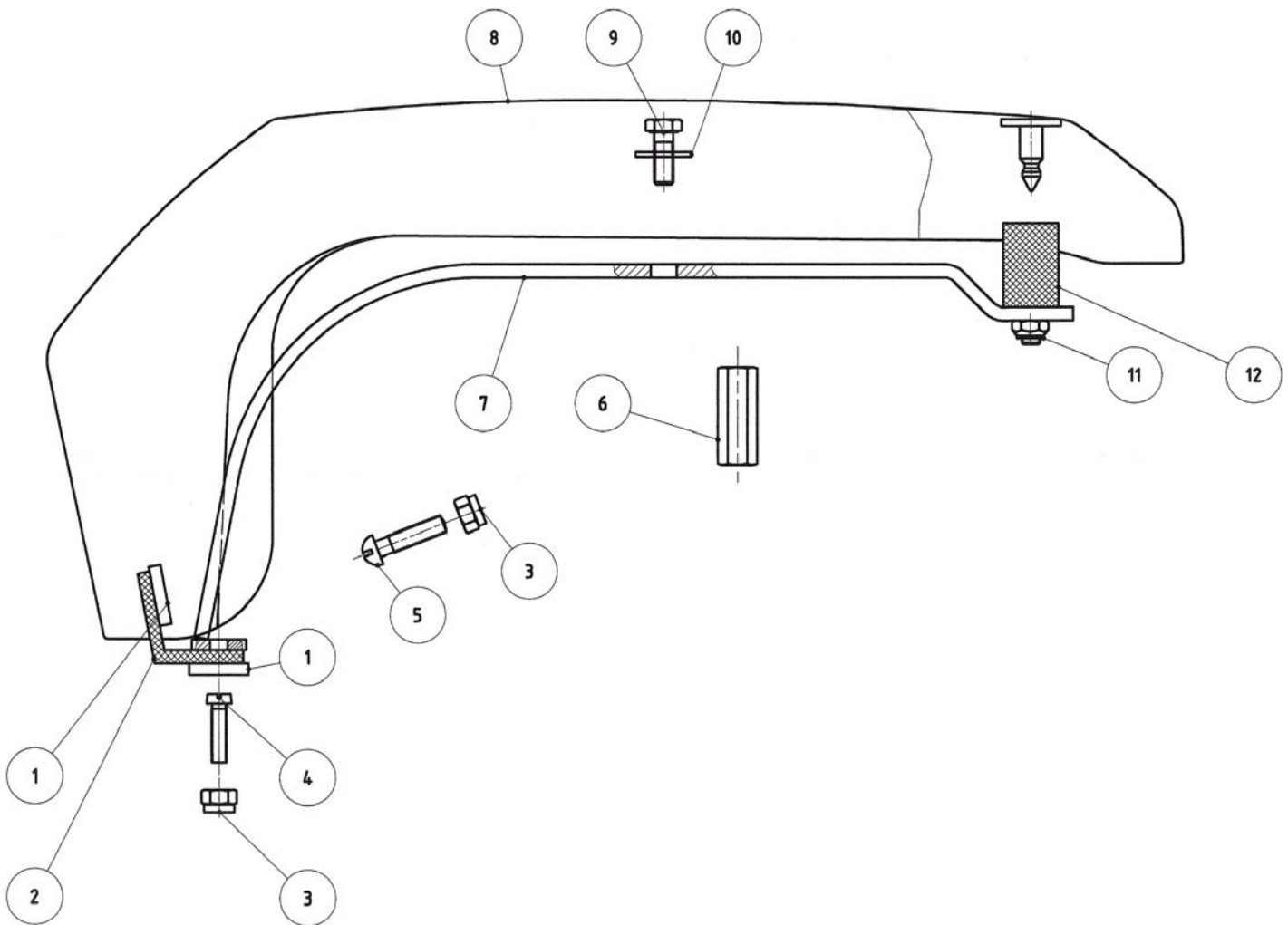
Pos.	Q.tà	Codice	Denominazione
------	------	--------	---------------

1	2	3.931.395.T	VITE T.E. M10x45
2	2	3.290.107.T	DADO M10
3	1	5.BT.055.00	BRACCIO SPERONE

Pos.	Q.tà	Codice	Denominazione
------	------	--------	---------------

4	1	3.320.105.T	DADO AUTOBLOCCANTE
5	1	6.HO.014.00	SPERONE
6	1	3.931.385.T	VITE T.E. M10x35



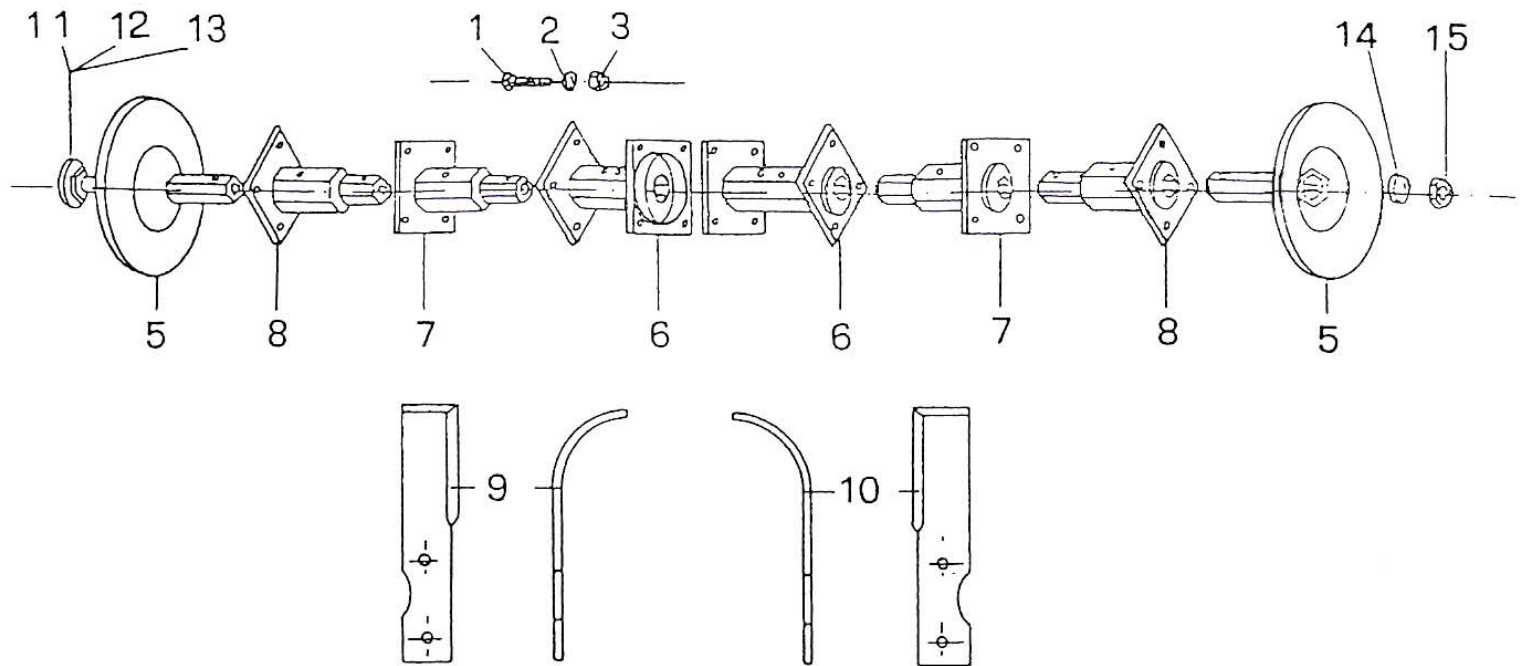


Pos.	Q.tà	Codice	Denominazione
------	------	--------	---------------

1	1	5.CH.134.00	COFANO MOTORE
2	2	6.GL.002.00	PIATTO FISSAGGIO GOMMA
3	3	3.970.335.T	VITE.T.C. M5x20
4	6	3.320.102.T	DADO M5 h6,8 autobloccante
5	1	6.CR.001.00	CERNIERA IN GOMMA
6	3	3.971.336.T	VITE T.C.B.B. M5x20

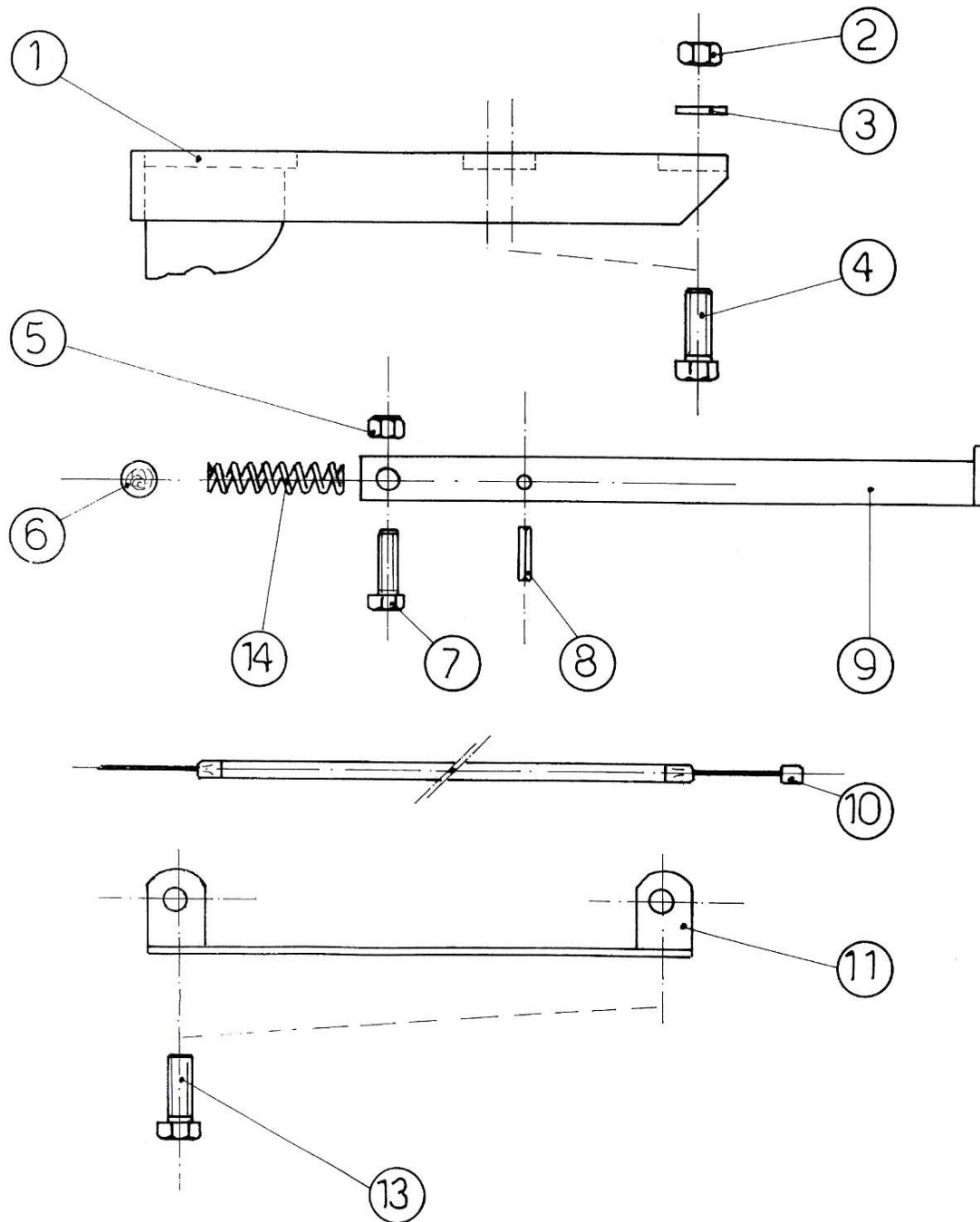
Pos.	Q.tà	Codice	Denominazione
------	------	--------	---------------

7	1	5.HT.401.00	SUPPORTO COFANO
8	2	6.CT.219.00	DISTANZIALE FILETTATO h25
9	2	3.931.283.T	VITA T.E. M8x14
10	2	3.710.108.T	RONDELLA Ø 8 ONDULATA
11	2	3.030.115.T	ANTIVIBRANTE
12	2	3.322.104.T	DADO M8 AUTOBLOCCANTE



Pos.	Q.tà	Codice	Denominazione
1		3.931.380.0	VITE T.E. M10x30
2		3.730.106.T	RONDELLA GROWER Ø10
3		3.290.107.0	DADO M10
5	2	5.CU.034.00.1	DISCO LATERALE Ø240
6	2	5.FV.112.00.1	MOZZO PORTA LAMA INTERNO
7	2	5.FV.113.00.1	MOZZO PORTA LAMA 2° POS.
8	2	5.FV.114.00.1	MOZZO PORTA LAMA 3° POS.

Pos.	Q.tà	Codice	Denominazione
9		6.CM.142.00	LAMA ORIENTALE SX Ø320
10		6.CM.0143.00	LAMA ORIENTALE DX Ø320
11	1	5.LF.151.00	PERNO L=60,5
12	1	5.LF.152.00	PERNO L=85,5
13	1	5.LF.153.00	PERNO L=110,5
14	1	6.HC.045.00	RONDELLA
15	1	3.296.103.T	DADO M12x1,5



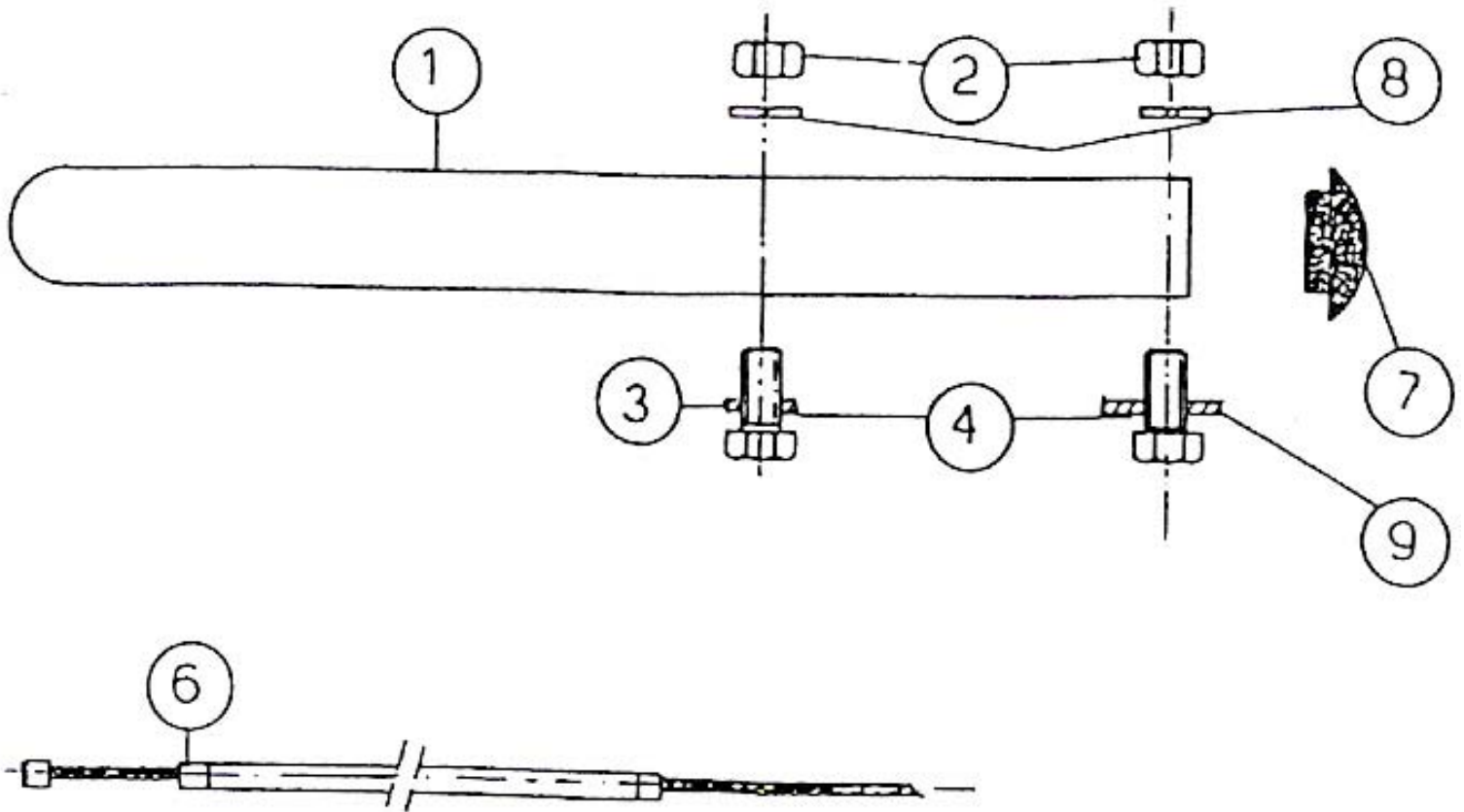
Pos.	Q.tà	Codice	Denominazione
1	1	5.GG.091.00	PARAURTI
2	4	3.290.106.T	DADO M8
3	4	3.701.130.T	ROSETTA COMUNE 8-24
4	4	3.931.305.0	VITE T.E. M8x35
5	1	3.322.104.T	DADO AUTOBLOCCANTE M8 h8,3
6	1	3.810.120.0	SFERA 19/32
7	1	3.931.300.T	VITE T.E. M8x30

Pos.	Q.tà	Codice	Denominazione
8	1	3.820.120.0	SPINA ELASTICA
9	1	5.BT.058.00	BRACCIO SOSTEGNO MOTOZAPP
10	1	6.DG.020.00	FILO ACCELERATORE
11	1	5.GQ.037.00	PROTEZIONE
13	2	3.930.335.T	VITE T.E. M8x50
14	1	6.FU.046.00	MOLLA



# RL 325 GRUPPO PARAURTI PER MOTORI HONDA GX160 E SINOPOWER 168F

TAV- 16



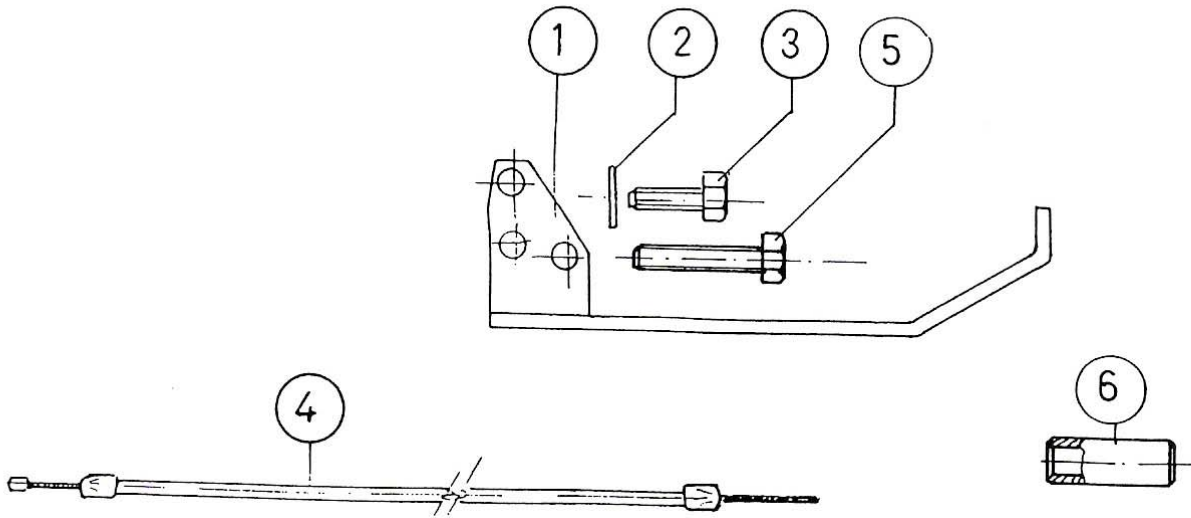
Pos.	Q.tà	Codice	Denominazione
1	1	5.GG.078.00	PARAURTI
2	4	3.292.106.T	DADO M8
3	2	3.700.106.0	RONDELLA BISELLATA Ø8
4	4	3.930.325.T	VITE T.E. M8x40

Pos.	Q.tà	Codice	Denominazione
6	1	6.DG.020.00	FILO ACCELERATORE
7	2	3.860.105.0	TAPPO IN PLASTICA
8	4	3.730.105.0	RONDELLA GROWER Ø8
9	2	3.701.130.0	RONDELLA PIANA Ø8/24



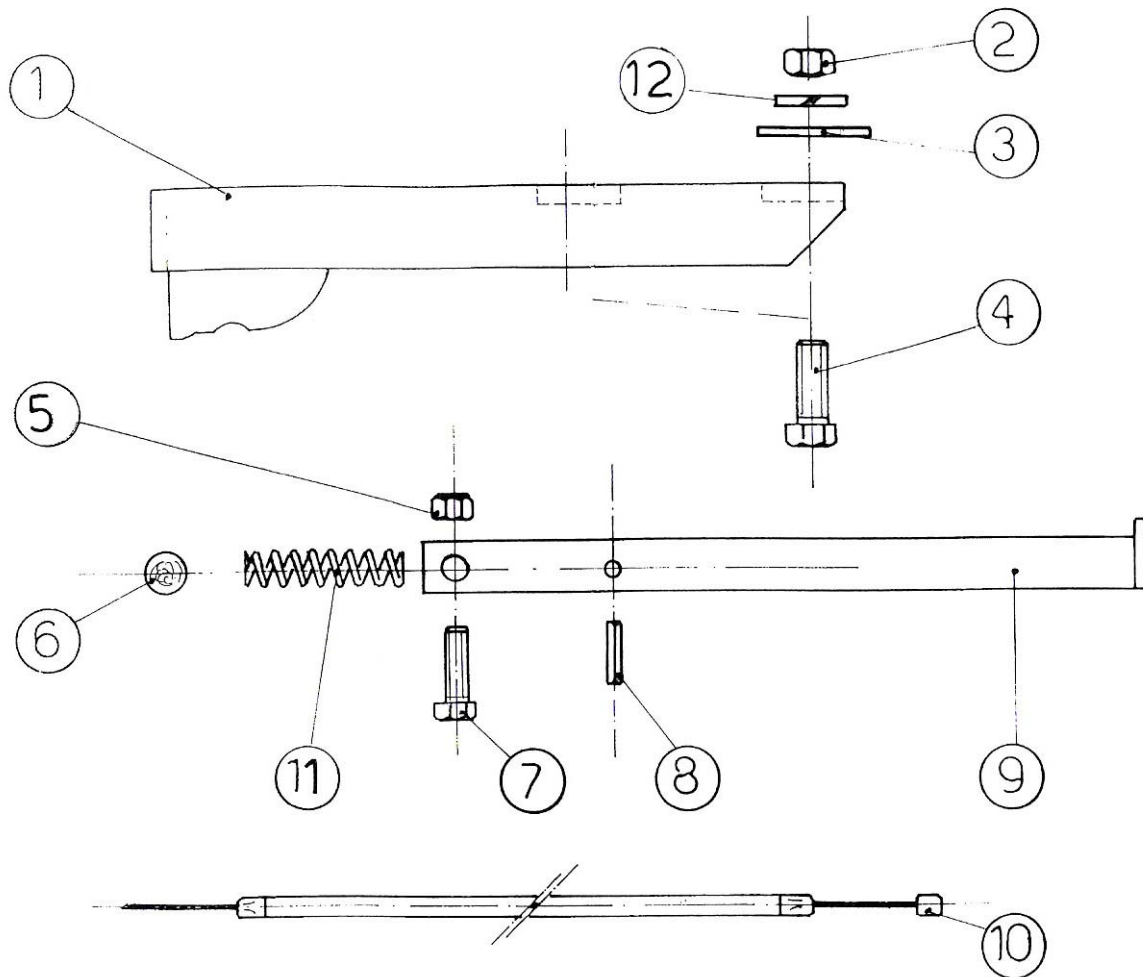
# RL 325 GRUPPO PARAURTI PER MOTORE LOMBARDINI LGA 226

TAV- 17



Pos.	Q.tà	Codice	Denominazione
1	1	5.GG.085.00	PARAURTO
2	4	3.730.105.T	ROSETTA GROWER Ø8
3	2	3.931.285.T	VITE T.E. M8x16

Pos.	Q.tà	Codice	Denominazione
4	1	6.DG.028.00	FILO ACCELERATORE
5	2	3.930.330.T	VITE T.E. M8x45
6	2	6.CT.237.TO	DISTANZIALE

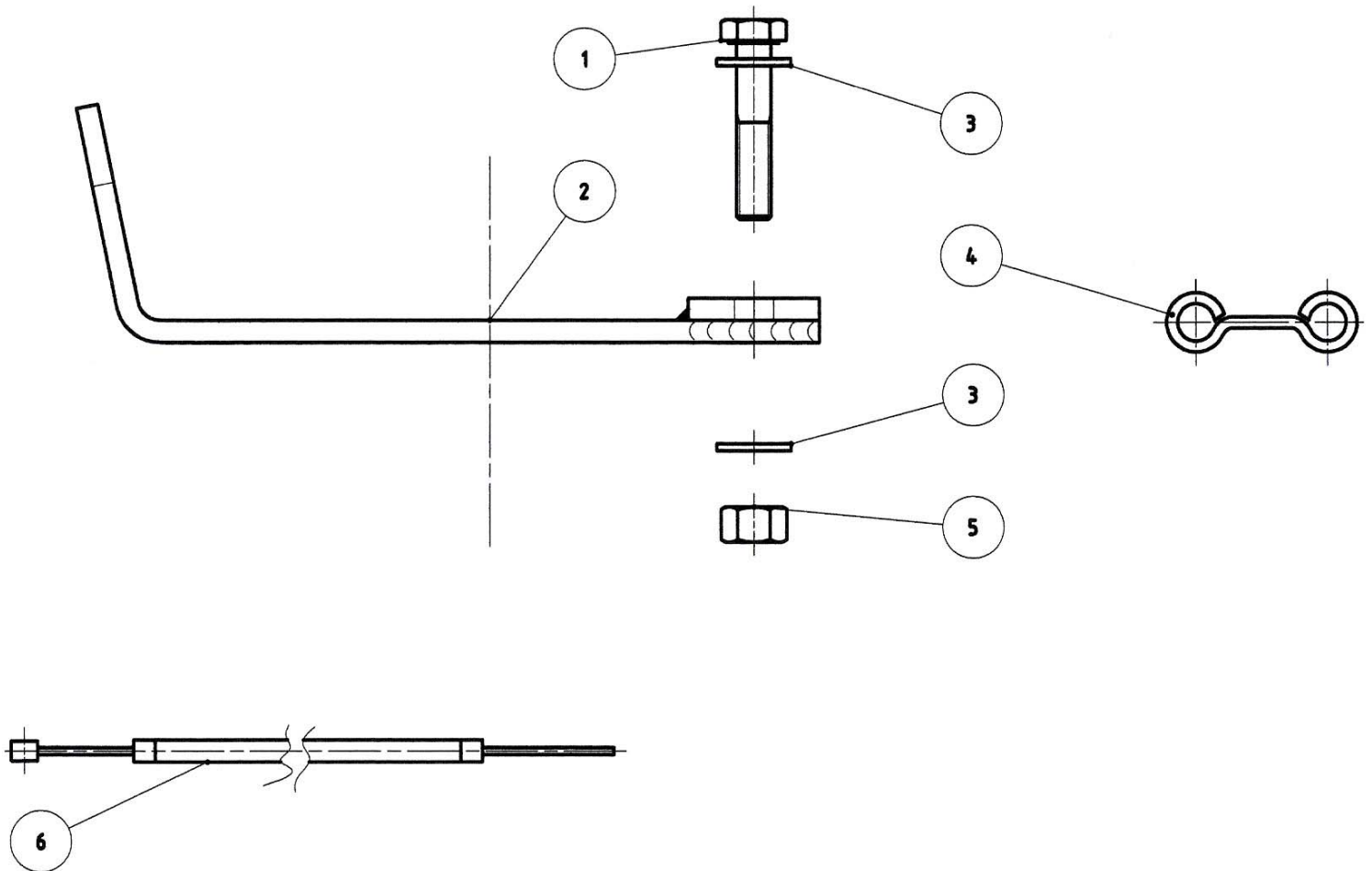


Pos.	Q.tà	Codice	Denominazione	Pos.	Q.tà	Codice	Denominazione
1	1	5.GG.091.00	PARAURTI	7	1	3.931.300.T	VITE T.E. M8x30
2	4	3.290.106.T	DADO M8	8	1	3.820.120.0	SPINA ELASTICA
3	4	3.710.130.T	ROSETTA COMUNE 8-24	9	1	5.BT.058.00	BRACCIO SOSTEGNO MOTOZAPP
4	4	3.930.325.0	VITE T.E. M8x40	10	1	6.DG.020.00	FILO ACCELERATORE
5	1	3.322.104.T	DADO AUTOBLOCCANTE M8 h8,3	11	1	6.FU.046.00	MOLLA
6	1	3.810.120.0	SFERA 19/32	12	4	3.730.105.0	GROWER Ø8



# RL 325 GRUPPO PARAURTI PER MOTORE ROBIN EX 17 818 PC01

TAV- 19



Pos.	Q.tà	Codice	Denominazione
------	------	--------	---------------

1	2	3.930.325.T	VITE T.E. M8x40
2	1	5.GG.095.CO	PARAURTI
3	4	3.700.106.T	RONDELLA 8,4x17

Pos.	Q.tà	Codice	Denominazione
------	------	--------	---------------

4	1	6.DT.011.TO	GUIDA FILO
5	2	3.290.106.T	DADO ESAGONALE
6	1	6.DG.020.00	FILO ACCELERATORE

**SE AVETE NECESSITA' DI RICAMBI ORIGINALI RIVOLGETEVI A :**



**PER L'ORDINAZIONE DEI RICAMBI**

**SPECIFICARE CON CHIAREZZA PER  
ISCRITTO**

- a) TIPO DI MACCHINA
- b) N° DI MATRICOLA
- c) POSIZIONE, N° DI CODICE E  
DENOMINAZIONE
- d) QUANTITA'

**PER OGNI PARTICOLARE RICHIESTO.**

**IL RIVENDITORE:**

Le descrizioni, le illustrazioni e le caratteristiche tecniche qui riportate, non sono vincolanti per la Casa Costruttrice che le comunica a semplice titolo illustrativo, riservandosi la facoltà di modifiche in qualsiasi momento allo scopo di migliorare costantemente i propri prodotti, senza l'obbligo di aggiornarle in questa pubblicazione.  
Proprietà letteraria e artistica della Meccanica Benassi SpA.

U.T. 09/2004