

01.02



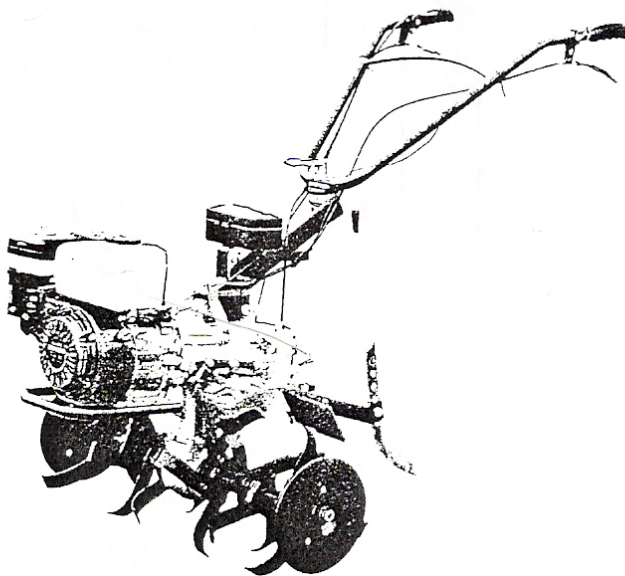
RICAMBI

SPARE PARTS



MECCANICA
BENASSI SPA

RL 325



SPECIAL

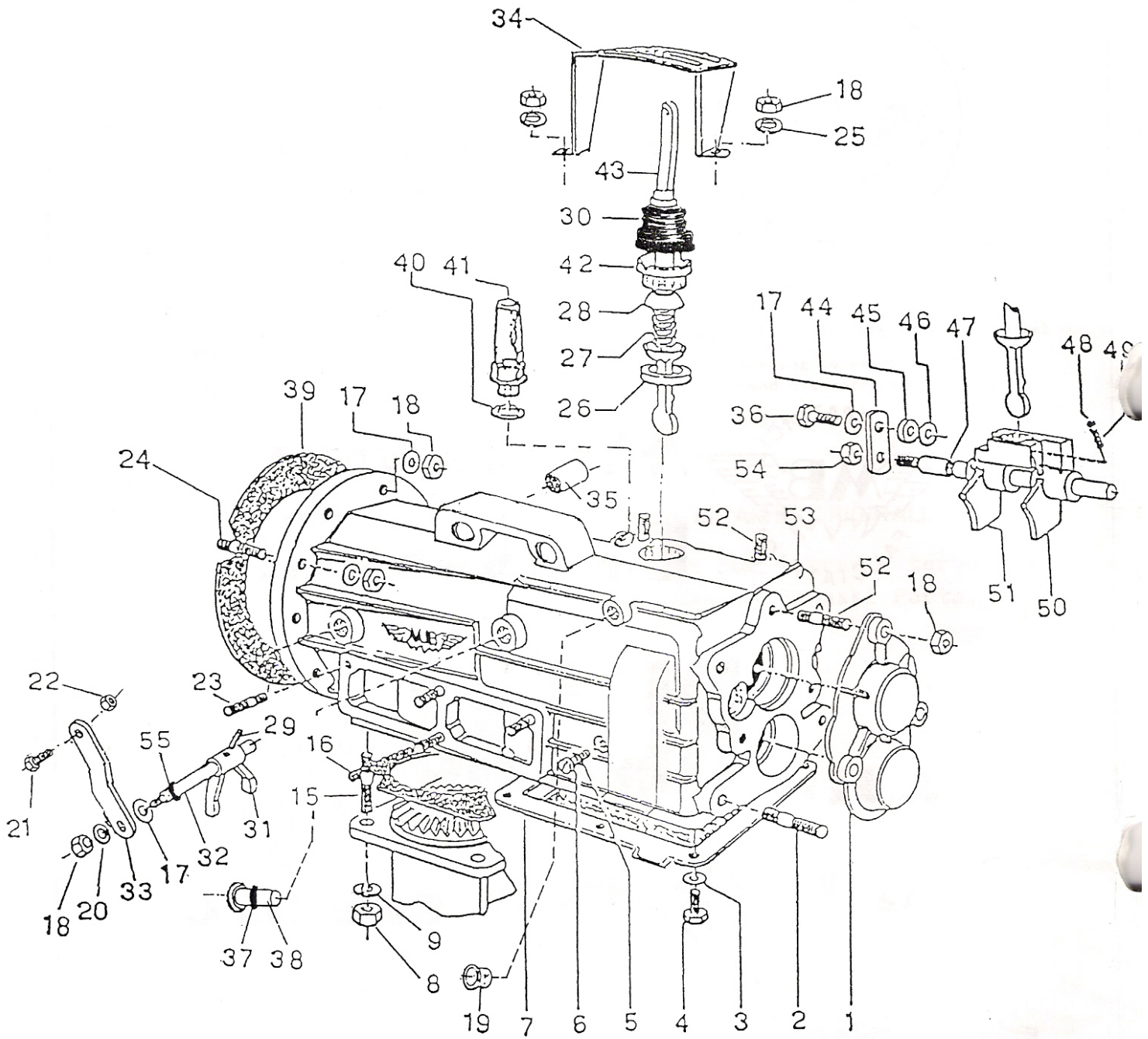
2° VERSIONE

Divisione Ricambi

AGGIORNATO GENNAIO 2002



GRUPPO SCATOLA CAMBIO - GEAR BOX



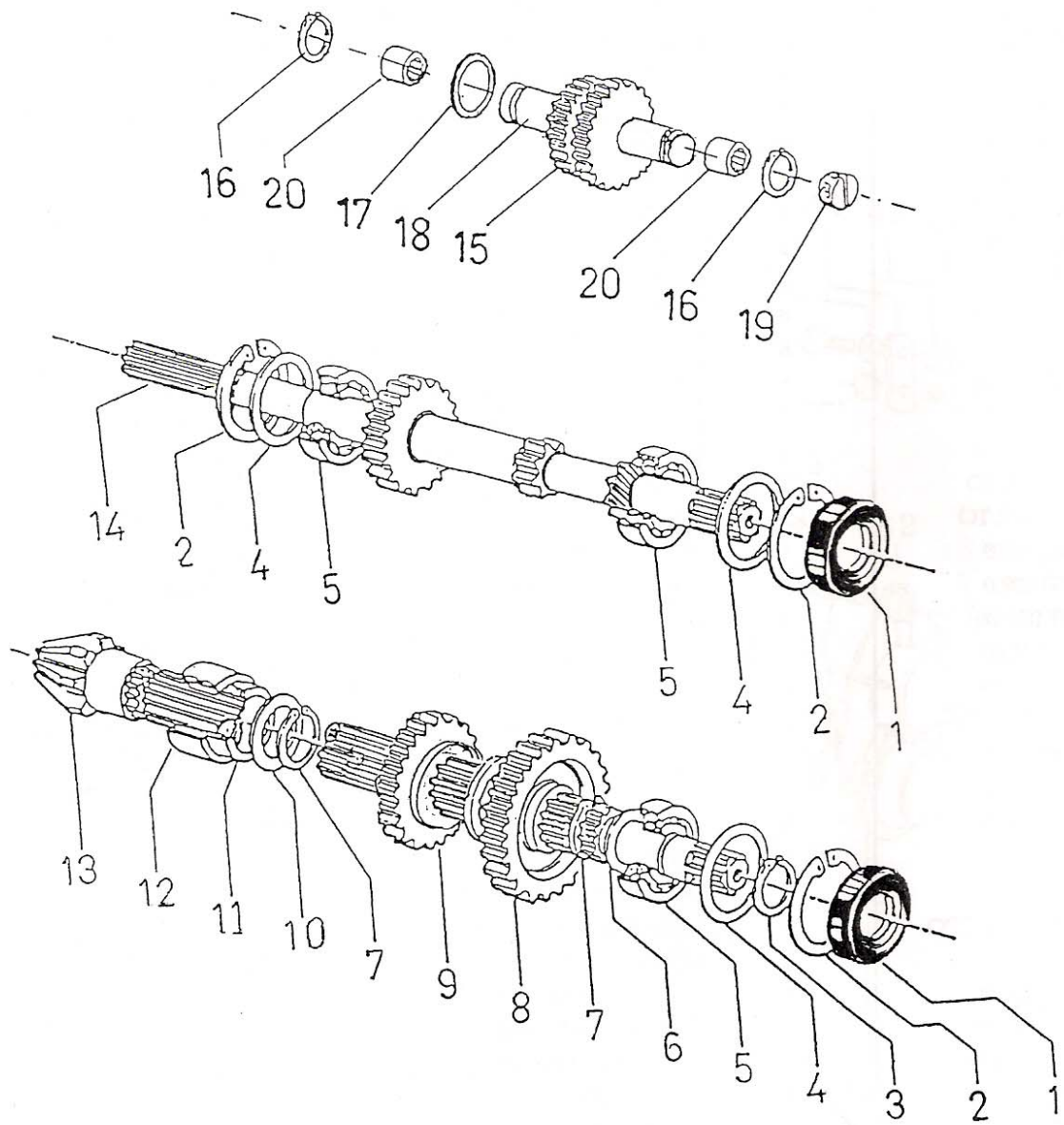
TAV. 1 RL325

POS.	CODE\CODICE	Q.TY\Q.TA'	DESCRIZIONE	DESCRIPTION
1	6.GQ.024.00.1	1	PROTEZIONE PRESA DI FORZA	P.T.O COVER
2	6.GP.034.00	2	PRIGIONIERO M10X35	STUD M10X35
3	3.710.106.0	6	RONDELLA ONDULATA DIAM.6	WASHER 6
4	3.931.222.0	6	VITE T.E. M6X14	SCREW T.E. M6X14
5	6.HC.001.50	1	RONDELLA IN FIBRA 6/10	FIBER WASHER 6/10
6	3.970.390.0	1	VITE T.C. M6X10	SCREW T.C. M6X10
7	6.CO.050.00.2	1	COPERCHIO CORPO CENTRALE	COVER
8	3.322.105.T	4	DADO AUTOBLOCCANTE M 10	NUT M 10
9	3.730.106.T	4	RONDELLA GROWER DIAM.10	WASHER DIAM.10
15	6.GP.094.00	4	PRIGIONIERO M10X37	STUD M10X37
16	6.DS.073.70	1	GUARNIZIONE SUPP.FRESA	GASKET
17	3.710.108.0	8	RONDELLA ONDULATA DIAM.8	WASHER DIAM.8
18	3.290.106.T	14	DADO M8	NUT M8
19	3.860.121.0	1	TAPPO	CAP
20	6.HP.006.00	1	SPESSORE 12X20XSp 0,3 0,5	SHIM 12X20XSp 0,3 0,5
21	6.FT.013.00	1	MORSETTO	CONNECTOR
22	3.290.105.0	1	DADO M 7	NUT M 7
23	6.GP.038.00	8	PRIGIONIERO M8X26	STUD M8X26
24	6.GP.028.00	6	PRIGIONIERO M8X36	STUD M8X36
24	6.GP.008.00	6	PRIG.M8X40(15LD225 - HONDA)	STUD M8X40
25	3.730.105.T	2	RONDELLA GROWER DIAM.8	WASHER D.8
26	6.BQ.024.00	1	BOCCOLA PORTA LEVA	BUSHING
27	6.FU.031.TO	1	MOLLA	SPRING
28	6.HH.002.TO	1	SEMISFERA	HALF BALL
29	3.820.115.0	1	SPINA ELASTICA	PIN
30	3.180.109.0	1	CUFFIA PARAPOLVERE	DUST GUARD
31	6.DF.052.00	1	FORCELLA	FORK
32	6.BF.121.00	1	ASTA PORTA FORCELLA	PIN
33	6.FL.093.00	1	LEVA FRIZIONE	LEVER
34	5.HG.015.TO	1	SELETTORE MARCE	GEAR SAFETY DERICE
35	3.030.114.0	2	ANTIVIBRANTE	ANTIVIBRATING
36	3.931.290.T	1	VITE T.E. M8X20	SCREW TE M8X20
37	3.020.108.0	1	ANELLO DI TENUTA	SEAL RING
38	6.LD.030.00	1	TAPPO	CAP
39	6.DS.044.60	1	GUARNIZIONE MOTORE	GASKET
40	DOTAZ.TAPPO	1	GUARNIZIONE 16/22/2	GASKET
41	3.060.103.0	1	BOCCHETTONE SFIATO	BREATHER PIPE
42	6.CS.019.00	1	GHIERA PORTA LEVA	RING NUT
43	6.FL.084.TO	1	LEVA CAMBIO MARCE	SPEED GEAR LEVER
44	6.GL.005.TO	1	PIASTRINA DI FISSAGGIO	PLATE
45	6.CT.044.TO	1	DISTANZIALE	SPACER
46	6.HP.002.00	1	SPESSORE 8X14	SIM 8X14
47	6.BF.044.00.1	1	PERNO PORTA FORCELLA	PIN
48	3.810.110.0	2	SFERA 1/4	BALL 1/4
49	6.FU.009.00	2	MOLLA	SPRING
50	5.DF.009.00	1	FORCELLA 1° E.R.M.	1° END REV.SPEED FORK
51	5.DF.010.00	1	FORCELLA 2°	2° END 3° SPEED FORK
52	6.GP.029.00	5	PRIGIONIERO M8X31	STUD M8X31
53	6.CI.152.00	1	CORPO CENTRALE	CENTRAL COMPONENT
54	3.322.104.T	1	DADO AUTOBLOCCANTE M 8	NUT M 8
55	3.010.115.0	1	ANELLO DI TENUTA 12/22/7	SEAL RING 12/22/7

Change

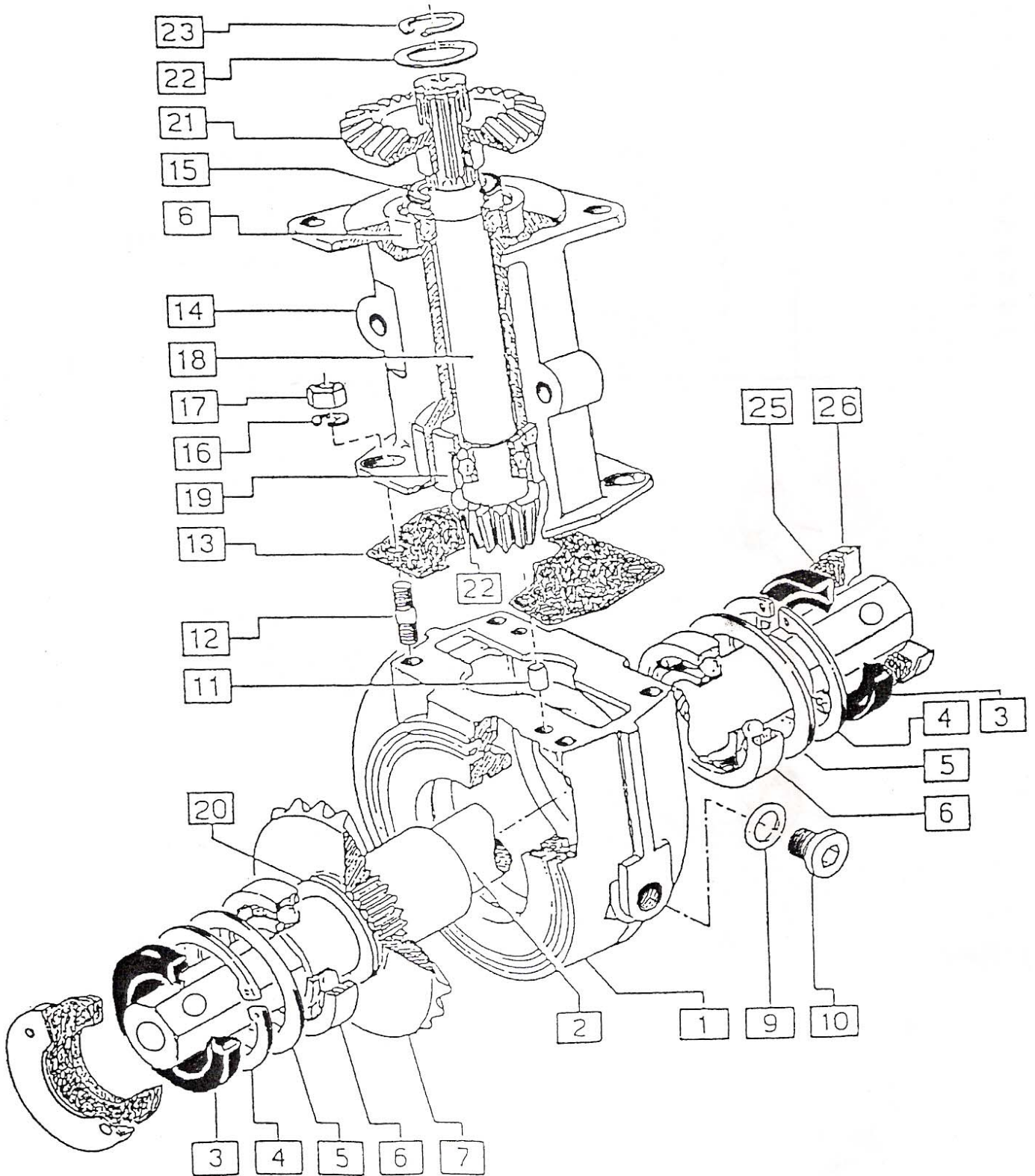
6.BF.135.00

GRUPPO CAMBIO - GEARING SET



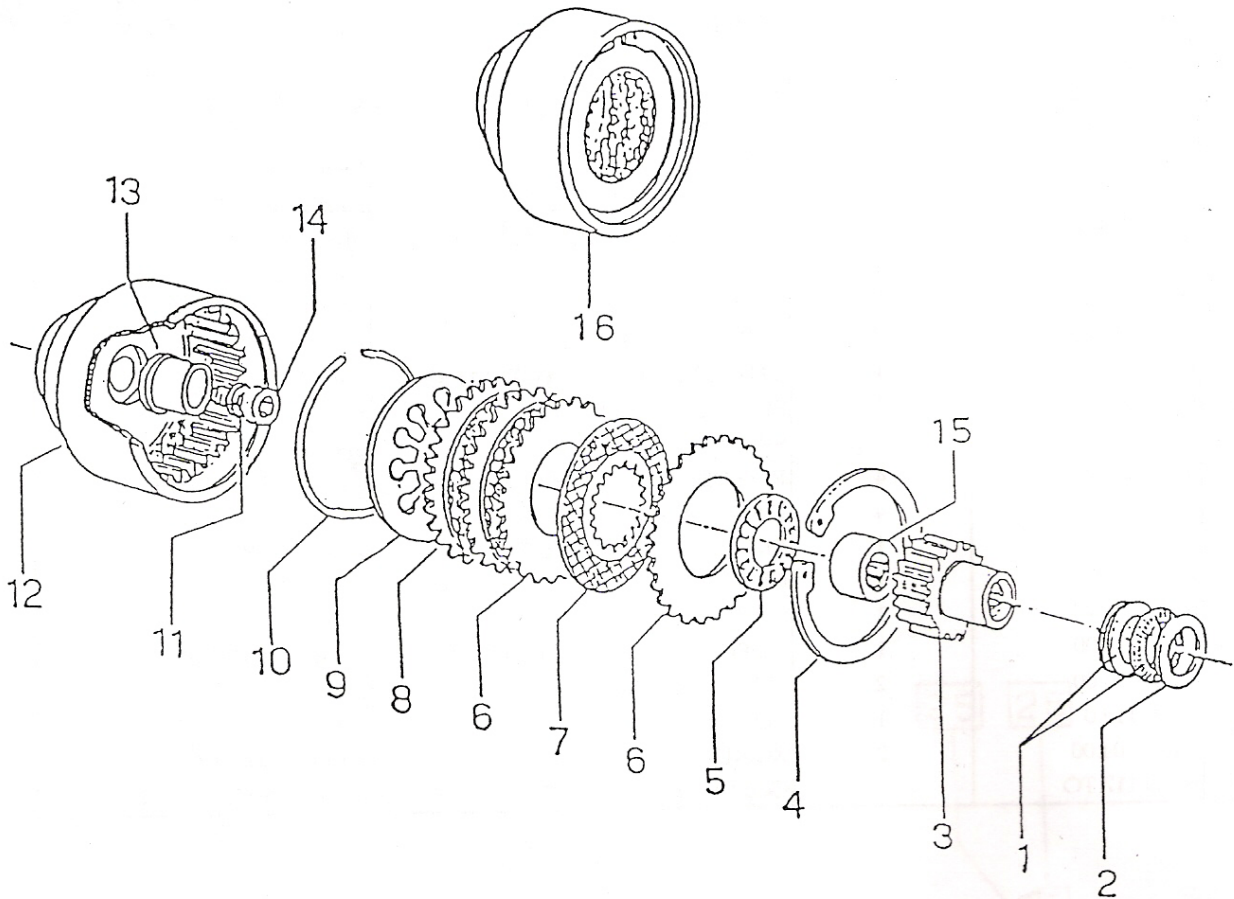
POS.	CODE\CODICE	Q.TY\Q.TA'	DESCRIZIONE	DESCRIPTION
1	3.010.150.0	2	ANELLO DI TENUTA 17X40X7	SEAL RING
2	3.801.140.0	3	SEEGER I 40	CIRCLIPS
3	3.800.117.0	1	SEEGER E 17	CIRCLIPS
4	6.HP.038.00	✓	SPESSORE 30X39,8	SHIM
5	3.250.125.0	3	CUSCINETTO 6203	BEARING
6	6.HP.022.00	1	SPESSORE 17X30	SHIM
7	3.800.121.0	2	SEEGER E21	CIRCLIPS
8	6.FC.170.00	1	ING.1° E.R.M. Z/35	Z/35 1° REV.SPEED GEAR
9	6.FC.409.00	1	ING.2° VEL.Z/30	Z/30 SPEED GEAR
10	6.HP.030.50	1	SPESSORE 21,8X35X0,8	SHIM
11	3.070.115.0	1	ANELLO INT. LR25X30X20,5	BUSHING
12	3.190.160.0	1	ASTUC. A RULLINI HK3020	NEEDLE CASING
13	6.GS.127.00	1	ALBERO SECONDARIO Z/7	Z/7 SECONDARY SHAFT
14	6.FC.408.00	1	ALBERO PRIM.Z/15/9/10	Z/15/9/10
15	6.FC.410.00	1	INGR.RM Z/17/30	Z/17/30 REV.SPEED GEAR
16	3.800.114 0	2	SEEGER E 14	CIRCLIPS
17	6.HP.012.00	1	SPESSORE 24/14 0,5/0,8	SHIM
18	6.GH.094.00	1	PERNO R.M.	PIN
19	6.LD.028.00	1	TAPPO FILETTATO	CAP
20	3.190.115.0	2	ASTUCCIO A RULLINI HK 1412	NEEDLE CASING

GRUPPO SUPPORTO FRESA - HOE TRANSMISSION



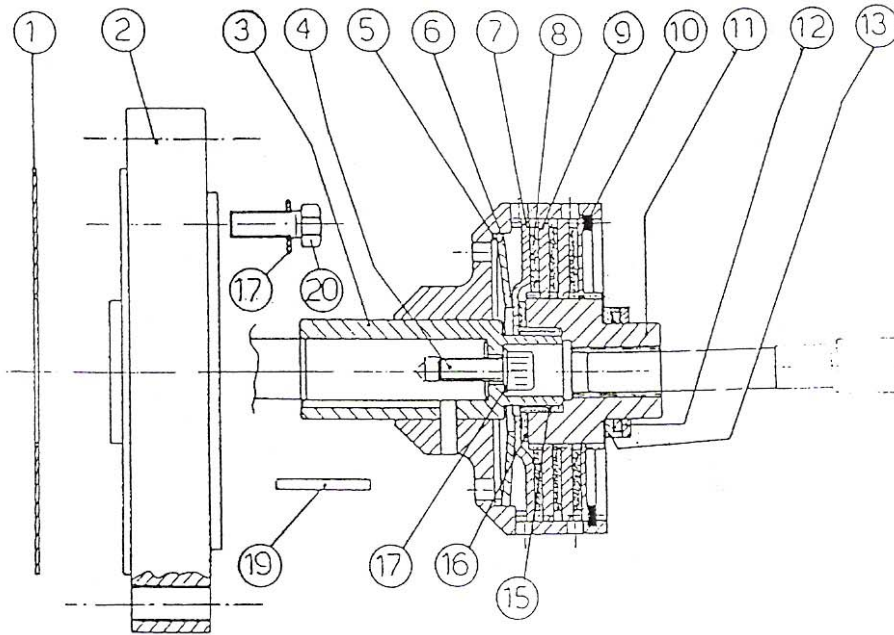
POS.	CODE\CODICE	Q.TY\Q.TA'	DESCRIZIONE	DESCRIPTION
1	6.CI.128.00	1	PORTA CORONA	GEAR SUPPORT
2	6.BB.021.00,1	1	ALBERO PORTA FRESA	HOE SUPPORT SHAFT
3	3.011.111.0	2	ANELLO TEN.RP.25X52X7	SEAL RING
4	3.801.152.0	2	SEEGER I 52	CIRCLIPS
5	6.HP.044.00	1	SPESSORE 40X52	SHIM
6	3.250.160.0	3	CUSCINETTO 6205	BEARING
7	6.CC.050.00	1	CORONA CONICA Z/20	Z/20 HOE GEAR
9	6.HC.008.30	1	RONDELLA FIBRA 16X22X1,5	FIBER WASHER
10	6.LD.013.TO	1	TAPPO OLIO	OIL CAP
11	3.831.106.0	2	PERNO CENTRAGGIO 8X12	CENTERING PIN
12	6.GP.028.00	4	PRIGIONIERO	STUD
13	6.DS.172.00	1	GUARNIZIONE SUPPORTO FRESA	GASKET
14	6.CI.155.00	1	SUPPORTO FRESA	HOE SUPPORT
15	6.HP.034.50	1	SPESSORE 25X35X0,8	SHIM
16	3.730.105.0	4	RONDELLA GROWER DIAM.10	GROWER WASHER
17	3.322.104.0	4	DADO M8 <i>AUTOBLOCCANTE</i>	NUT
18	6.GS.152.00	1	PIGNONE CONICO Z/7	Z/7 PINION
19	3.250.145.0	1	CUSCINETTO 6304	BEARING
20	6.HP.036.70	1	SPESSORE 26X32X0,3	SHIM
21	6.CC.124.00	1	CORONA RINVIO FRESA Z/26	Z/26 HOE GEAR
22	6.HP.026.00	2	SPESSORE 20X30	SHIM
23	3.800.119.0	1	SEEGER E 19	CIRCLIPS
25	6.HC.104.00	2	RONDELLA IN FELTRO	FIBER WASHER
26	6.CO.117.TO	2	COPERC.PARAPOLVERE	DUST PROTECTION

GRUPPO FRIZIONE - CLUTCH

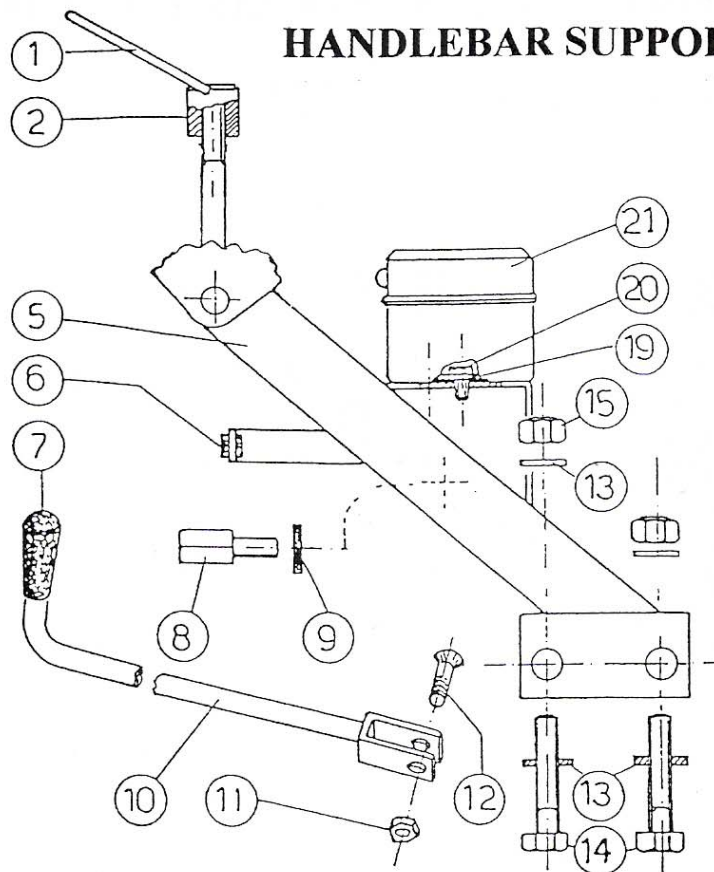


POS.	CODECODICE	Q.TYQ.TA'	DESCRIZIONE	DESCRIPTION
1	3.280.112.0	1	CUSCIN.REGG.25/42/2,8	BEARING 25/42/2,8
2	3.687.114.0	1	RALLA CPS 3/25/42	THRUST WASHER 3/25/42
3	6.FV.077.00	1	MOZZO FRIZIONE	CLUTCH CONE
4	3.801.190.0	1	SEEGER I 90	CIRCLIPS
5	3.280.107.0	1	CUSCINET.REGG. AX3047	BEARING
6	6.CU.004.00	3	DISCO FRIZIONE	CLUTCH DISC
7	3.360.102.0	3	DISCO FRIZIONE	CLUTCH DISC
8	6.HM.007.00	1	SPINGI DISCO	THROWOUT DISC
9	3.580.108.0	1	MOLLA kg.120	SPRING kg.120
10	6.FU.128.00	1	MOLLA AD ANELLO	SPRING RING
11	3.730.105.0	1	RONDELLA GROWER DIAM.8	WASHER
12	6.CD.029.00	1	CAMPANA FRIZIONE	CLUTCH COMPONENT
13	6.BQ.113.0	1	BOCCOLA DI CENTRAGGIO	BUSHING
14	3.940.370.0	1	VITE TB M8X25	SCREW
15	3.190.138.0	1	ASTUC.RULL.HK2012	NEEDLE CASING
16	6.CD.029.PD	1	FRIZIONE COMPLETA	CLUTCH ASS.LY

GRUPPO FRIZIONE (HONDA GX160) - CLUTCH

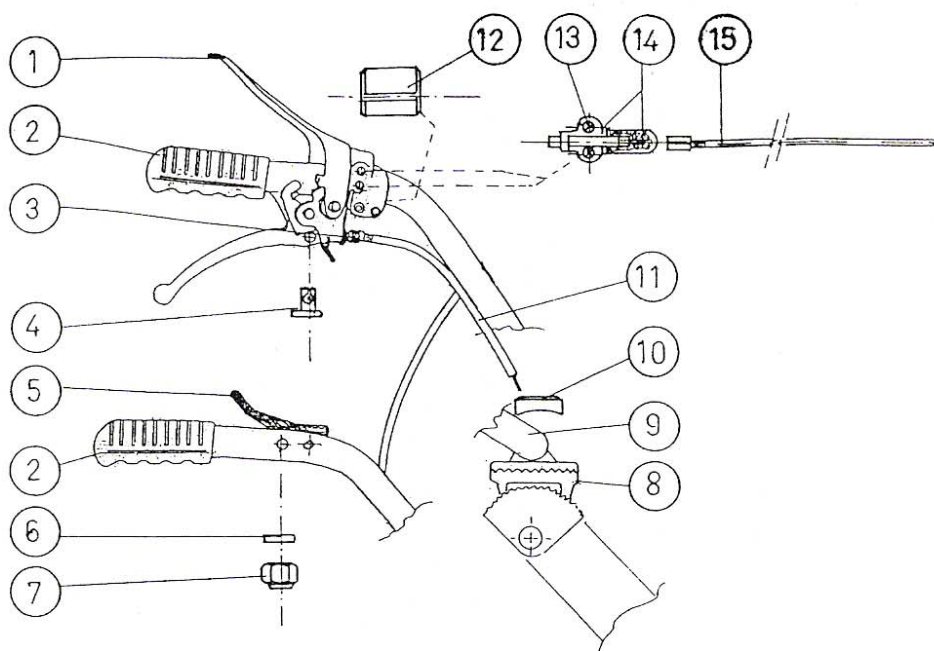


POS.	CODE\CODICE	Q.TY\Q.TA'	DESCRIZIONE	DESCRIPTION
1	6.DS.181.00	1	GUARNIZIONE	GASKET
2	6.DI.108.00	1	FLANGIA MOTORE	ENGINE COUP.FLANGE
3	6.CD.033.00	1	CAMPANA FRIZIONE	CLUTCH COMPONENT
4	3.938.201.0	1	VITE A BRUG.5/16 24/7/8 L=22,2	SCREW
5	6.FU.128.00	1	MOLLA AD ANEL.DIAM.2,5	SPRING RING
6	3.580.108.0	1	MOLLA A DIAFR.CARICO KG.120	SPRING
7	6.HM.007.00	1	SPINGI DISCO	THROWOUT DISC
8	3.360.102.0	3	DISCO FRIZIONE DIAM.83	CLUTCH DISC
9	6.CU.004.00	3	DISCO FRIZIONE SP.3	CLUTCH DISC
10	3.801.190.0	1	SEEGER I 90	CIRCLIPS
11	6.FV.077.00	1	MOZZO DISIN.FRIZIONE	CLUTCH CONE
12	3.687.114.0	1	RALLA CP 3/25/42	THRUST WASHER
13	3.280.112.0	1	CUSCIN.REGGISP. AX 2542	BEARING
15	3.190.138.0	1	ASTUCCIO A RULLINI HK 20 12	NEEDLE CASING
16	3.280.107.0	1	CUSCINETTO REGG. AX 3047	BEARING
17	3.710.108.0	5	RONDELLA ONDULATA DIAM.8	WASHER
19	3.140.120.0	1	CHIAVETTA 4,76X4,76X37,5	SPLINE
20	3.934.230.0	4	VITE T.E. 5/16 24 FIL.1-1/4 L=31,7	SCREW



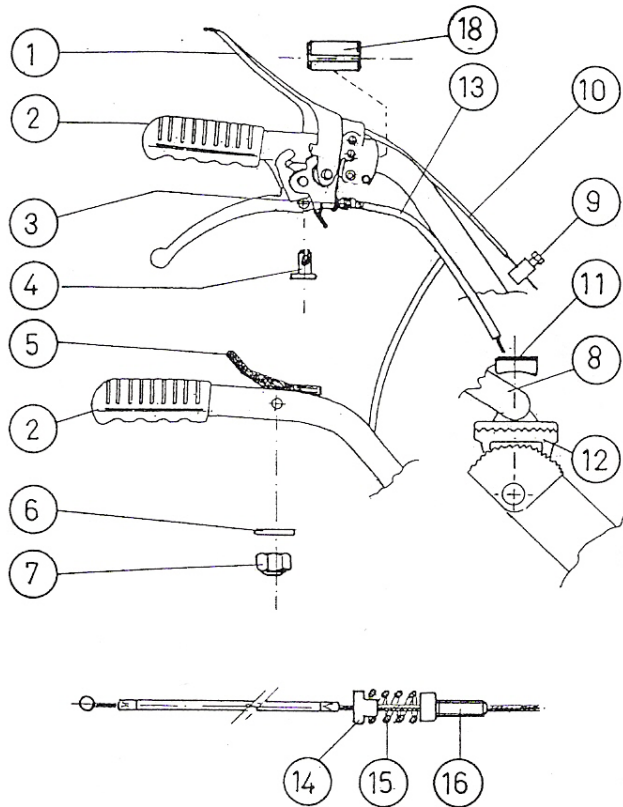
POS.	CODE\CODICE	Q.TY\Q.TA'	DESCRIZIONE	DESCRIPTION
1	6.FU.008.TO	1	MOLLA A LEVA	SPRING
2	6.CS.008.TO	1	BOCCOLA FILETTATA	BUSHING
5	5.HT.393.00	1	SUPPORTO MANUBRIO	HANDLE BAR SUPPORT
6	3.650.110.0	1	PASSACAVO GUIDA ASTA	RUBBER WASHER
7	3.660.101.0	1	POMELLO PER ASTA DIAM.10	KNOB
8	6.DT.033.TO	1	GUIDA FILO	WIRE CLAMP
9	6.HC.041.00	2	RONDELLA IN FIBRA 8/14/3	WASHER
10	6.BF.004.TO	1	ASTA COMANDO MARCE	SPEED GEAR CONTROL
11	3.290.104.T	1	DADO M6	NUT
12	3.950.245.T	1	VITE T.S.P.E.I. M6X25	SCREW
13	3.700.107.T	4	RONDELLA BISELLATA DIAM.10	WASHER
14	3.930.430.T	2	VITE T.E. M10X75	SCREW
15	3.320.105.T	2	DADO M10 AUTOBLOCCANTE	NUT
19	3.701.120.T	2	ROND.COMUNE DIAM.6/18	WASHER
20	3.931.215.T	2	VITE T.E. M6X10	SCREW
21	5.BS.006.00	1	BORSETTA PORTA ATTREZZI	TOOL BAG

GRUPPO MANUBRIO - HANDLEBAR UNIT



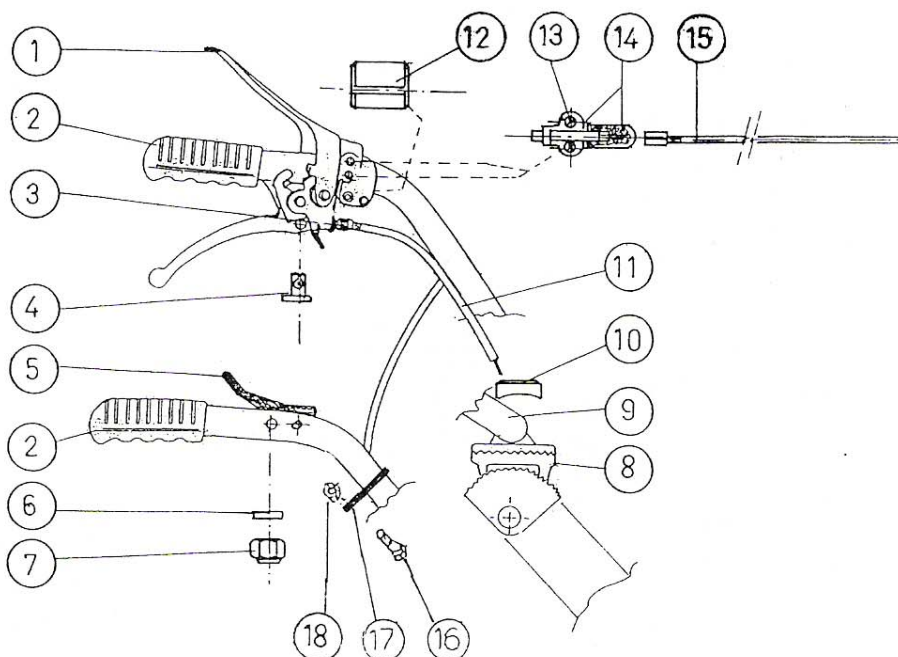
POS.	CODE\CODICE	Q.TY\Q.TA'	DESCRIZIONE	DESCRIPTION
1	3.540.116.0	1	STOP MOTORE COMPLETO	SOTP LEVER
2	3.560.106.0	2	MANOPOLA	KNOB
3	6.HB.004.TO	1	REGISTRO M8	ADJUSTER
4	DOTAZ.LEVA STOP	1	BARLOTTO	STOP LEVER OUTFT
5	3.570.102.0	1	MANETTINO ACCELERATORE	ACELERATOR LEVER
6	3.720.106.T	1	RONDELLA A SELLA DIAM.6	WASHEK
7	3.320.103.T	1	DADO M6 AUTOBLOCCANTE	NUT
8	5.HZ.001.TO	1	SUPPORTO DENTATO	TOOTHED SUPPORT
9	5.HR.137.00	1	STEGOLA	HANDLE BAR
.10	6.HC.025.TO	1	RONDELLA SPECIALE	WASHER
11	6.DG.150.00	1	FILO FRIZIONE	WIRE
12	6.HP.075.00	1	SPESSORE	SHIM
13	3.960.174.0	2	VITE TESTA CILIN.IMP. A CREOCE	SCREW
14	3.680.103.0	1	PULSANTE PER STOP	PUSH-BUTTON
15	6.FB.062.00	1	FILO STOP MOTORE	WIRE

**GRUPPO MANUBRIO PER MOTORI DIESEL
HANDLEBAR UNIT FOR DIESEL ENGINE**



POS.	CODE/CODICE	Q. TY	Q. TA'	DESCRIZIONE	DESCRIPTION
1	3.540.116.0	1		STOP MOTORE COMPLETO	STOP LEVER
2	3.560.106.0	2		MANOPOLA	KNOB
3	6.HB.004.TO	1		REGISTRO M8	ADJUSTER
4	DOTAZ. LEVA STOP	1		BARILOTTO	STOP LEVER OUTFT
5	3.570.102.0	1		MANETTINO ACCELERATORE	ACELERATOR LEVER
6	3.720.106.T	1		RONDELLA A SELLA DIAM.6	WASHER
7	3.320.103.T	1		DADO M6 AUTOBLOCCANTE	NUT
8	5.HR.137.00	1		STEGOLA	HANDLE BAR
9	3.585.101.0	1		MORSETTO	CONNECTOR
10	6.DG.175.00	1		FILO STOP MOTORE	WIRE
11	6.HC.025.TO	1		RONDELLA SPECIALE	WASHER
12	5.HZ.001.TO	1		SUPPORTO DENTATO	TOOTHED SUPPORT
13	6.DG.150.00	1		FILO FRIZIONE	WIRE
14	6.DT.009.TO	1		FERMA FILO	CAP
15	6.FU.006.TO	1		MOLLA	SPRING
16	6.HB.010.00	1		REGISTRO M6X30	ADJUSTER
18	6.HP.075.00	1		SPESSORE	SHIM

GRUPPO MANUBRIO - HANDLEBAR UNIT



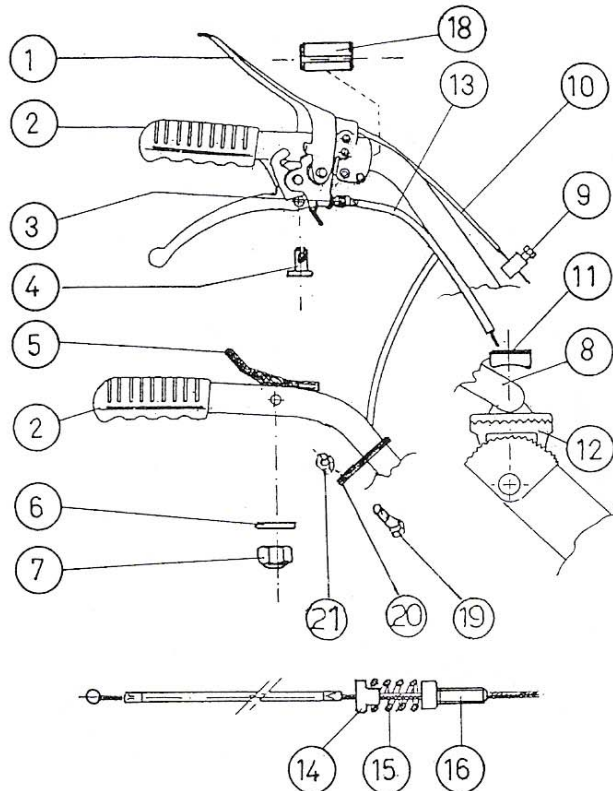
N.B.

A PARTIRE DALLA MATRICOLA NO.
AS FROM MATRICULATION-NUMBER

— 1801004 —

POS.	CODE\CODICE	Q.TY\Q.TA'	DESCRIZIONE	DESCRIPTION
1	3.540.116.0	1	STOP MOTORE COMPLETO	SOTP LEVER
2	3.560.106.0	2	MANOPOLA	KNOB
3	6.HB.004.TO	1	REGISTRO M8	ADJUSTER
4	DOTAZ.LEVA STOP	1	BARLOTTO	STOP LEVER OUTFT
5	3.570.102.0	1	MANETTINO ACCELERATORE	ACELERATOR LEVER
6	3.720.106.T	1	RONDELLA A SELLA DIAM.6	WASHER
7	3.320.103.T	1	DADO M6 AUTOBLOCCANTE	NUT
8	6.HZ.012.TO	1	SUPPORTO DENTATO	TOOTHED SUPPORT
9	5.HR.139.00	1	STEGOLA	HANDLE BAR
10	6.HC.025.TO	1	RONDELLA SPECIALE	WASHER
11	6.DG.150.00	1	FILO FRIZIONE	WIRE
12	6.HP.075.00	1	SPESSORE	SHIM
13	3.960.174.0	2	VITE TESTA CILIN.IMP.A CREOCE	SCREW
14	3.680.103.0	1	PULSANTE PER STOP	PUSH-BUTTON
15	6.FB.062.00	1	FILO STOP MOTORE	WIRE
16	3.970.325.T	2	VITE M5X16	SCREW
17	3.380.121.0	2	FASCETTA	CLAP
18	3.290.103.T	2	DADO M5 h.5	NUT

GRUPPO MANUBRIO PER MOTORI DIESEL HANDLEBAR UNIT FOR DIESEL ENGINE



N.B.

A PARTIRE DALLA MATRICOLA NO.
AS FROM MATRICULATION-NUMBER

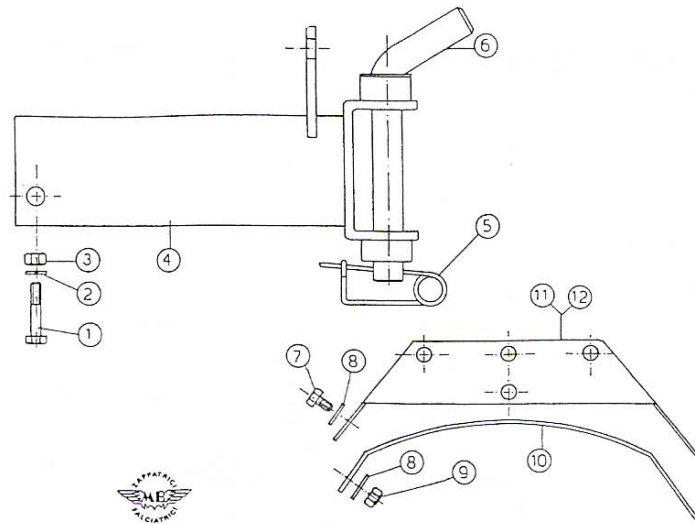
1801004



POS.	CODE/CODICE	Q. TY \ Q. TA'	DESCRIZIONE	DESCRIPTION
1	3.540.116.0	1	STOP MOTORE COMPLETO	STOP LEVER
2	3.560.106.0	2	MANOPOLA	KNOB
3	6.HB.004.TO	1	REGISTRO M8	ADJUSTER
4	DOTAZ. LEVA STOP	1	BARILOTTO	STOP LEVER OUTFT
5	3.570.102.0	1	MANETTINO ACCELERATORE	ACELERATOR LEVER
6	3.720.106.T	1	RONDELLA A SELLA DIAM.6	WASHER
7	3.320.103.T	1	DADO M6 AUTOBLOCCANTE	NUT
8	5.HR.139.00	1	STEGOLA	HANDLE BAR
9	3.585.101.0	1	MORSETTO	CONNECTOR
10	6.DG.175.00	1	FILO STOP MOTORE	WIRE
11	6.HC.025.TO	1	RONDELLA SPECIALE	WASHER
12	6.HZ.012.TO	1	SUPPORTO DENTATO	TOOTHED SUPPORT
13	6.DG.150.00	1	FILO FRIZIONE	WIRE
14	6.DT.009.TO	1	FERMA FILO	CAP
15	6.FU.006.TO	1	MOLLA	SPRING
16	6.HG.010.00	1	REGISTRO M6X30	ADJUSTER
18	6.HP.075.00	1	SPESSORE	SHIM
19	3.970.325.T	2	VITE M5X16	SCREW
20	3.380.121.0	2	FASCETTA	CLIP
21	3.290.103.T	2	DADO M5 h.5	NUT

GRUPPO ATTACCO SPERONE - SPUR CONNECTION SET

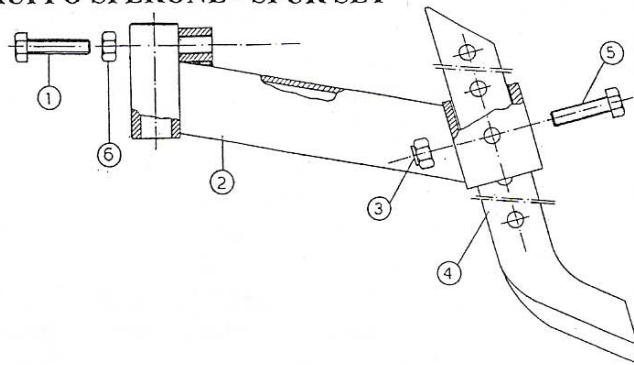
TAV. 11 RL325



POS.	CODE\CODICE	Q.TY\Q.TA'	DESCRIZIONE	DESCRIPTION
1	3.930.400.T	1	VITE T.E. M10X45	SCREW
2	3.730.106.T	1	RONDELLA GROWER DIAM.10	WASHER
3	3.294.107.T	1	DADO M10 h.6	NUT
4	5.HT.339.00	1	SUPPORTO SPERONE	SPUR SUPPORT
5	6.FU.117.TO	1	COPIGLIA	COTTER PIN
6	6.HL.011.TO	1	SPINA DI TRAINO	PIN
7	3.931.220.T	6	VITE T.E. M6X12	SCREW
8	3.700.104.T	12	RONDELLA BISELLATA DIAM.6	WASHER
9	3.290.104.T	6	DADO M6	NUT
10	6.GQ.062.00.1	2	PROLUNGA PROTEZIONE	PROTEC.CASING EXTENS.
11	5.GQ.033.00.1	1	PROTEZ.SX	LEFT PROTEC.CASING
12	5.GQ.032.00.1	1	PROTEZ.DX	RIGHT PROTEC.CASING

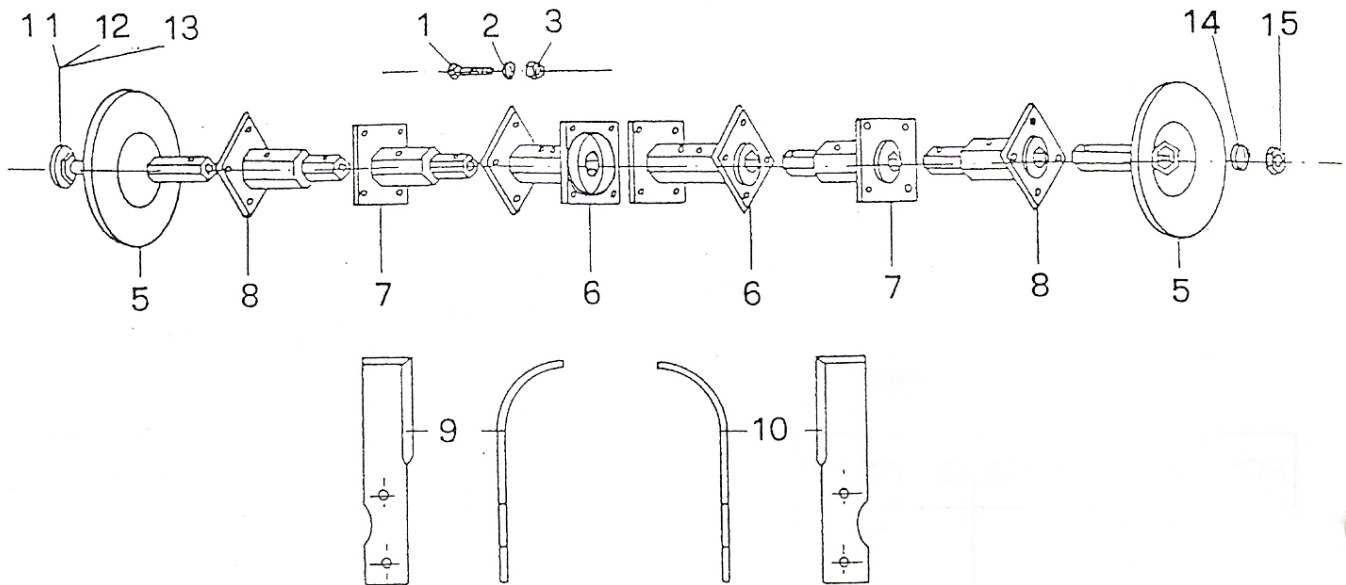
TAV. 12 RL325

GRUPPO SPERONE - SPUR SET



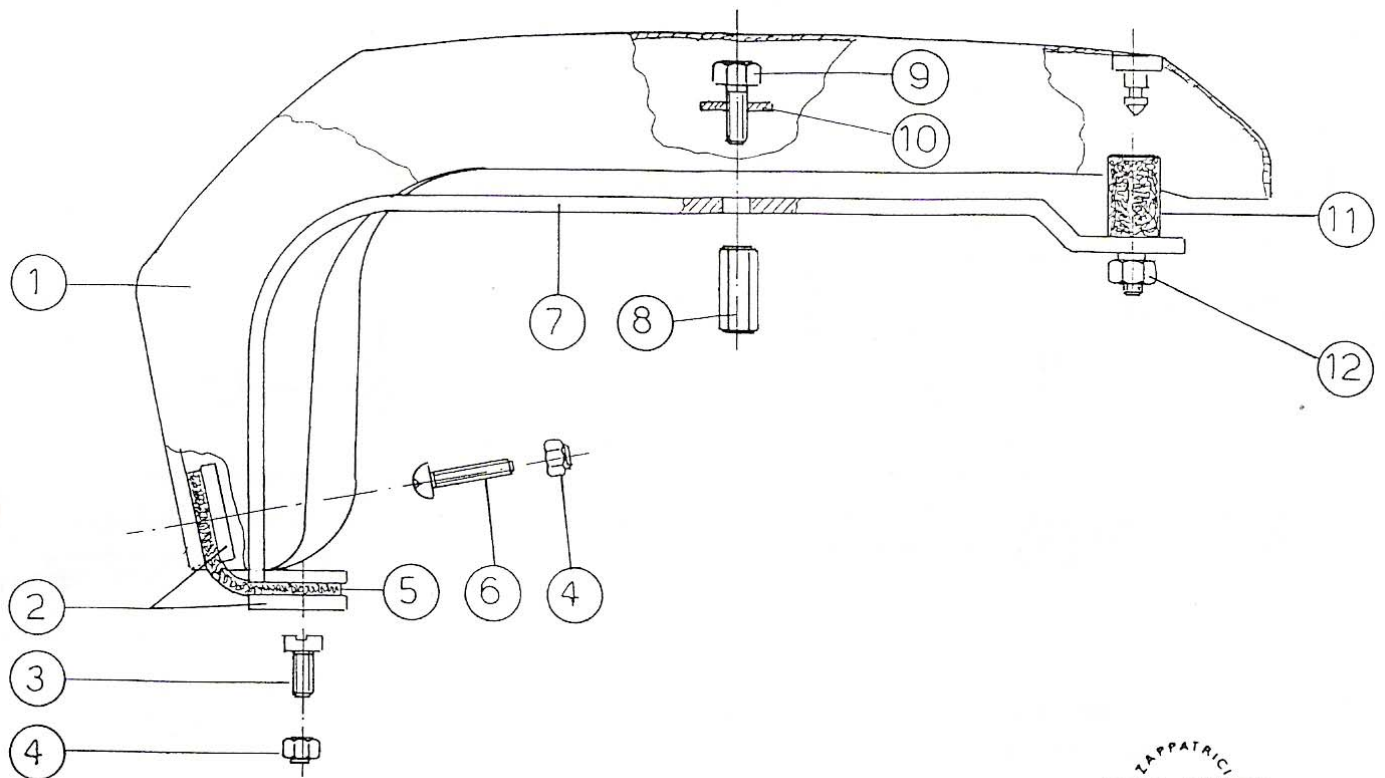
POS.	CODE\CODICE	Q.TY\Q.TA'	DESCRIZIONE	DESCRIPTION
1	3.931.395.T	2	VITE T.E. M10X45	SCREW
2	5.BT.055.00	1	BRACCIO SPERONE	SPUR ARM
3	3.320.105.T	1	DADO AUTOBLOCCANTE M10	LOCK NUT
4	6.HO.014.00	1	SPERONE	SPUR
5	3.931.385.T	1	VITE T.E. M10X35	SCREW
6	3.290.107.T	2	DADO M10	NUT

GRUPPO FRESA - ROTARY HOE



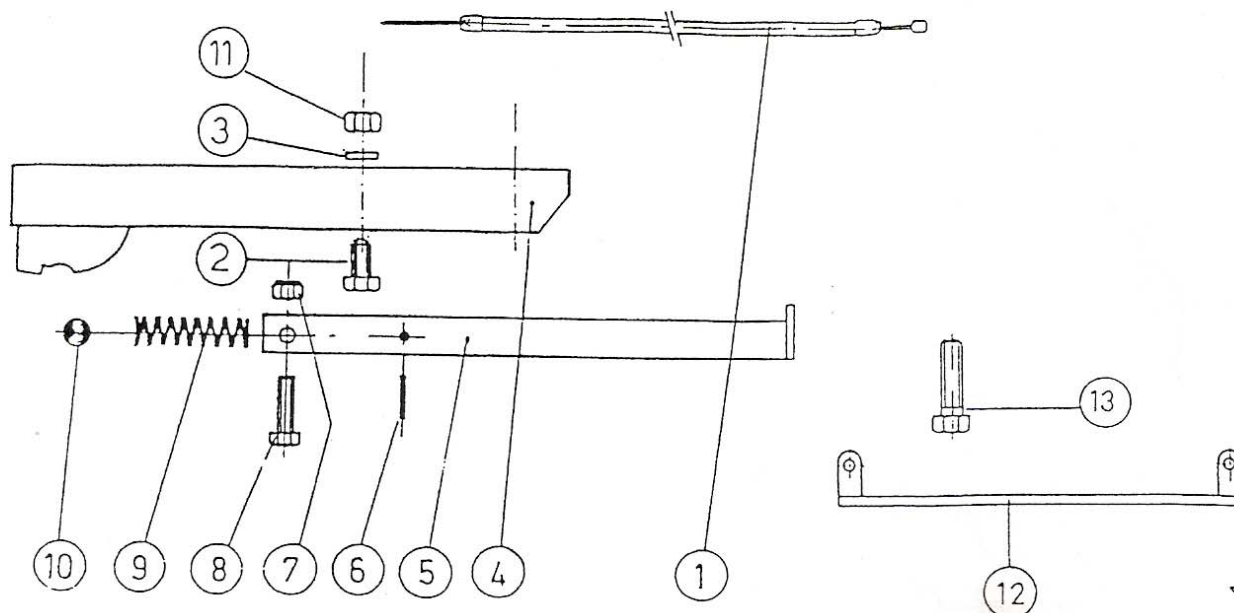
POS.	CODE\CODICE	Q.TY\Q.TA'	DESCRIZIONE	DESCRIPTION
1	3.931.375.0		VITE T.E. M10X25	SCREW T.E. M10X25
2	3.730.106.T		GROWER(tipo pesante)DIAM.10	WASHER 10
3	3.290.107.0		DADO M10	NUT M10
5	5.CU.034.00.1	2	DISCO LATERALE DIAM.240	DIAM.240 SIDE DISC
6	5.FV.112.00.1	2	MOZZO PORTA LAMA INTERNO	INNER BLADE SUP.HUB
7	5.FV.113.00.1	2	MOZZO PORTA LAMA 2 POS.	2 ONTER BLADE SUPP,HUB
8	5.FV.114.00.1	2	MOZZO PORTA LAMA 3 POS.	3 ONTER BLADE SUPP.HUB
9	6.CM.142.00		LAMA ORIENTALE SX DIAM.320	DIAM.320 LEFT BLADE
10	6.CM.143.00		LAMA ORIENTALE DX DIAM.320	DIAM.320 RIGHT BLADE
11	5.LF.151.00	1	PERNO L=60,5	PIN L=60,5
12	5.LF.152.00	1	PERNO L=85,5	PIN L=85,5
13	5.LF.153.00	1	PERNO L=110,5	PIN L=110,5
14	6.HC.045.00	1	RONDELLA	WASHER
15	3.296.103.T	1	DADO M12X1,5	NUT M12X1,5

GRUPPO COFANO (MOTORE 15LD225) - ENGINE UNIT



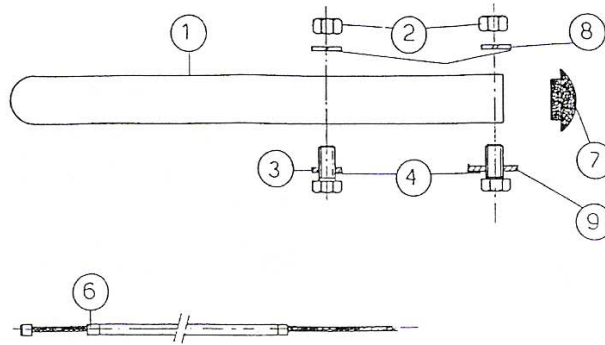
POS.	CODE\CODICE	Q.TY\Q.TA'	DESCRIZIONE	DESCRIPTION
1	5.CH.134.00	1	COFANO MOTORE	ENGINE HOOD
2	6.GL.002.00	2	PIATTO FISSAGGIO GOMMA	SAFETY PLATE
3	3.970.335.T	3	VITE T.C. M5X20	SCREW
4	3.320.102.T	6	DADO M5 h.6.8 AUTOBLOCCANTE	NUT
5	6.CR.001.00	1	CERNIERA IN GOMMA	COMPONENT
6	3.971.336.T	3	VITE T.C. BB M5X20	SCREW
7	5.HT.401.00	1	SUPPORTO COFANO	HOOD SUPPORT
8	6.CT.219.00	2	DISTANZIALE FILETTATO h:25	SPACER
9	3.931.283.T	2	VITE T.E. M8X14	SCREW
10	3.710.108.T	2	RONDELLA DIAM.8 ONDULATA	WASHER
11	3.030.115.0	2	ANTIVIBRANTE	ANTIVIBRATING
12	3.322.104.T	2	DADO M8 AUTOBLOCCANTE	NUT

GRUPPO PARAURTI (MOTORE 15LD225) - BUMPER



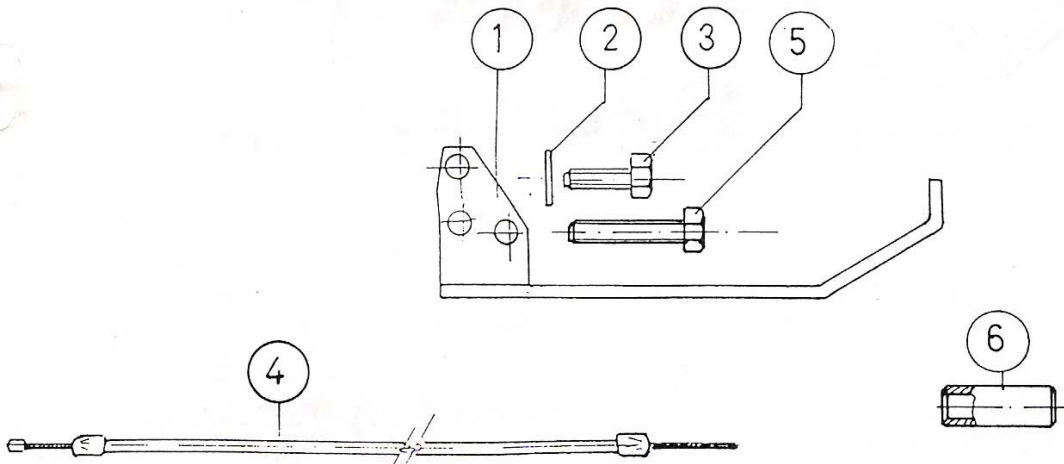
POS.	CODE\CODICE	Q.TY\Q.TA'	DESCRIZIONE	DESCRIPTION
1	6.DG.020.00	1	FILO ACCELERATORE	ACC.WIRE
2	3.931.305.0	2	VITE TESTA ESAGONALE M8X35	SCREW
3	3.730.105.T	4	ROSETTA GROWER DIAM.8	WASHER
4	5.GG.091.00	1	PARAURTI	BIMPER
5	5.BT.058.00	1	BRACCIO SOSTEGNO MOTOZAPPA	BUMPER ARM
6	3.820.120.0	1	SPINA ELASTICA	PIN
7	3.322.104.T	1	DADO AUTOBLOCCANTE	NUT
8	3.931.300.T	1	VITE TESTA ESAGONALE M8X30	SCREW
9	6.FU.046.00	1	MOLLA	SPRING
10	3.810.120.0	1	SFERA 19/32	BALL
11	3.290.106.T	4	DADO M8	NUT
12	5.GQ.037.00	1	PROTEZIONE	PROTECTION
13	3.930.325.0	2	VITE T.E. M8X40	SCREW

GRUPPO PARAURTI (HONDA GX160) - BUMPER



POS.	CODE\CODICE	Q.TY\Q.TA'	DESCRIZIONE	DESCRIPTION
1	5.GG.078.00	1	PARAURTI	BUMPER
2	3.292.106.T	4	DADO M8	NUT
3	3.701.130.T	2	RONDELLA COMUNE DIAM.8	WASHER
4	3.930.325.T	4	VITE T.E. M8X40	SCREW
6	6.DG.020.00	1	FILO ACCELERATORE	ACCELERATOR WIRE
7	3.860.105.0	2	TAPPO IN PLASTICA	RUBBER CAP
8	3.730.105.0	4	RONDELLA GROWER DIAM.8	WASHER
9	3.701.130.0	2	RONDELLA PIANA DIAM.8/24	WASHER

GRUPPO PARAURTI (LGA 226) - BUMPER



POS.	CODE\CODICE	Q.TY\Q.TA'	DESCRIZIONE	DESCRIPTION
1	5.GG.085.00	1	PARAURTO	SPACER
2	3.730.105.T	4	ROSETTA GROWER DIAM.8	WASHER
3	3.931.285.T	2	VITE T.E. M8X16	SCREW
4	6.DG.028.00	1	FILO ACCELERATORE	WIRE
5	3.930.330.T	2	VITE T.E. M8X45	SCREW
6	6.CT.237.TO	2	DISTANZIALE	SPACER

Le descrizioni, le illustrazioni e le caratteristiche tecniche qui riportate, non sono vincolanti per la Casa Costruttrice che le comunica a semplice titolo informativo riservandosi la facoltà di modificarle in qualsiasi momento senza l'obbligo di aggiornarle in questa pubblicazione.

Proprietà letteraria e artistica della
MECCANICA BENASSI S.p.A.

Descriptions, illustrations and technical particulars are only indicative and not binding. The Manufacturer therefore reserves the right to modify the equipment at any time without being obliged to update the information in this catalogue.

Copyright reserved to
MECCANICA BENASSI S.p.A.

Per l'ordinazione del pezzo di ricambio

SPECIFICARE CON CHIAREZZA PER
ISCRITTO:

- Tipo di macchina n° di matricola
- Posizione, n° di codice e denominazione del pezzo
- Quantità del particolare richiesto.

HOW TO ORDER PARTS

ITEMIZE CLEARLY IN WRITING THE FOLLOWING:

- Model of machine, category type and serial number
- Position according to exploded view, Part number and its correct description
- Quantity required

Si consiglia vivamente di impiegare esclusivamente RICAMBI ORIGINALI.

In your own interest and not to invalidate our warranty terms, we recommend you to order only original Meccanica Benassi Parts.



MECCANICA
BENASSI S.P.A.

Via Statale, 325 - 44040 DOSSO (Ferrara) Italy
Tel. 0532/848091-848092-848093 Telefax 0532/848272

44040 DOSSO - Via Statale 325 (Ferrara) - Italy Tel. 0039.0532.848091 - Fax.0039.0532.848272
Indirizzo Internet: WEB <http://www.benassi.it> - <http://www.benassi-meccanica.com> - E-mail: Info@benassi.it

UT 020101