

09/2012

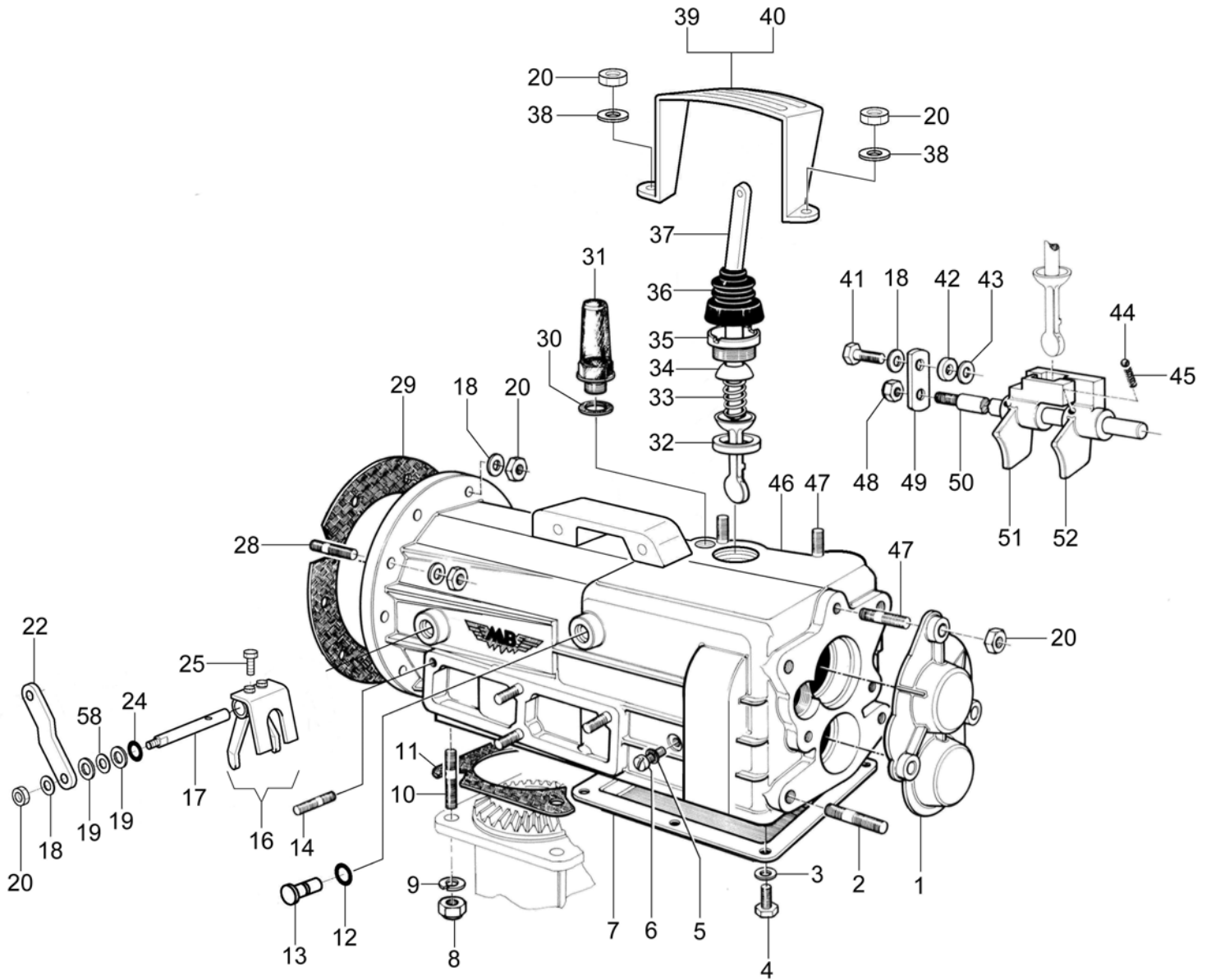


**MECCANICA BENASSI** SPA

LIBRETTO RICAMBI

# MOTOZAPPATRICE RL 326 Reverso



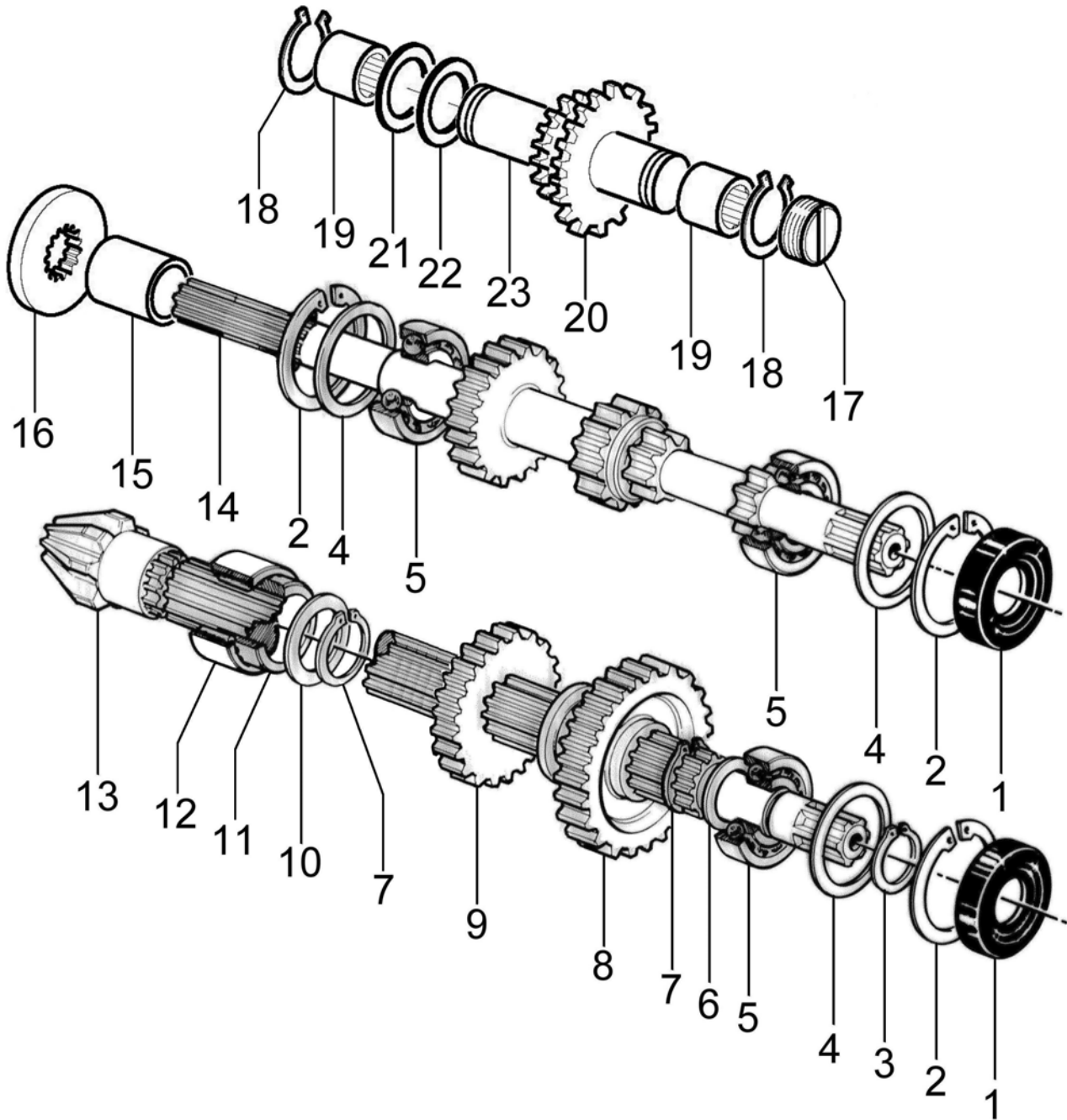




# RL 326 GRUPPO SCATOLA CAMBIO

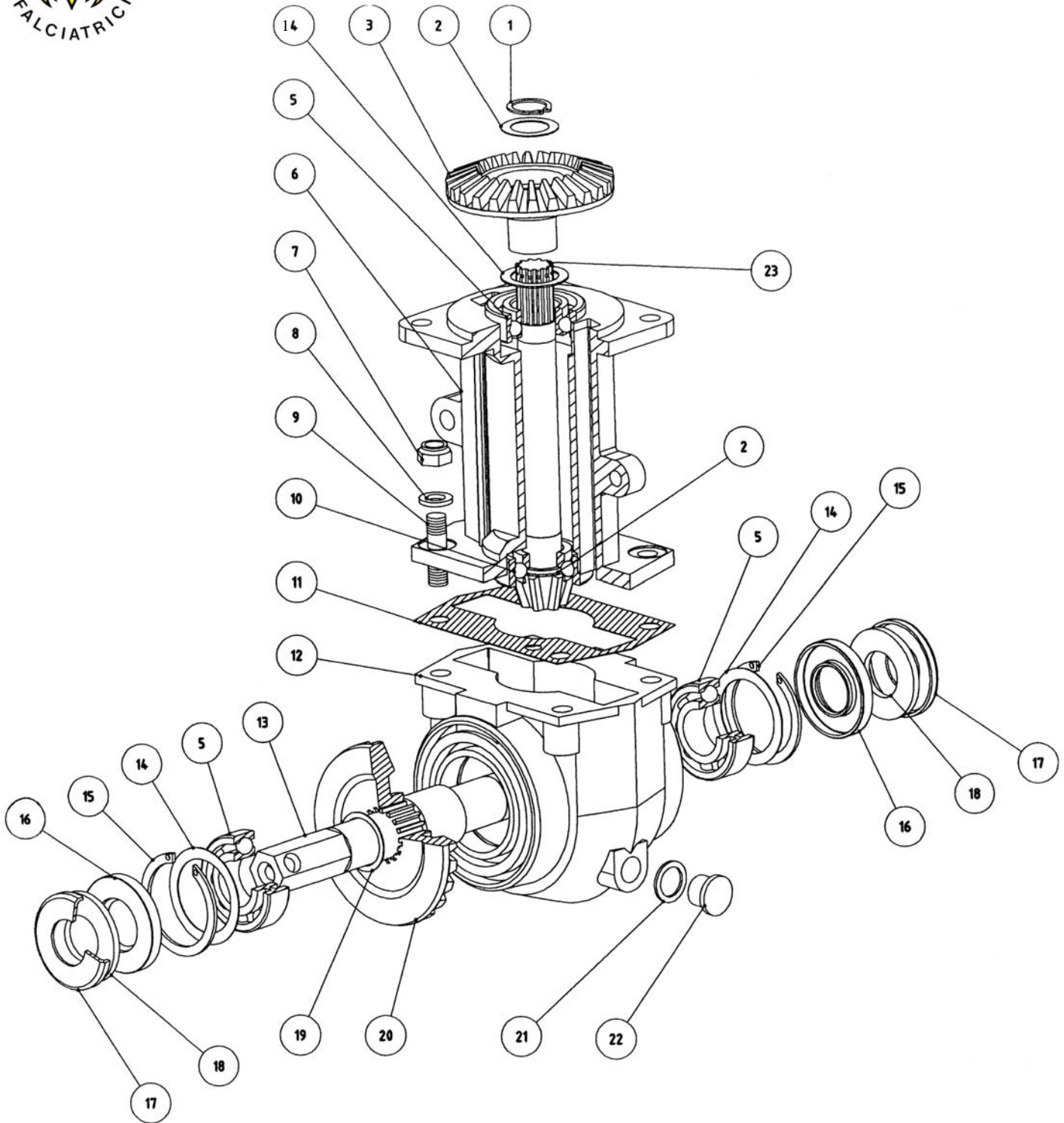
# TAV - 1

Pos.	Q.tà	Codice	Denominazione	Pos.	Q.tà	Codice	Denominazione
1	1	6.GQ.024.001	PROTEZIONE PRESA DI FORZA	31	1	3.060.103.0	BOCCHETTONE SFIATO
2	2	6.GP.034.00	PRIGIONIERO M10x30	32	1	6.BQ.024.00	BOCCOLA PORTA LEVA
3	6	3.710.106.0	RONDELLA ONDULATA Ø6	33	1	6.FU.031.T0	MOLLA
4	6	3.931.222.0	VITE TE M6x14	34	1	6.HH.002.T0	SEMISFERA
5	1	6.HC.001.50	RONDELLA IN FIBRA 6-10	35	1	6.CS.019.00	GHIERA PORTA LEVA
6	1	3.970.390.0	VITE TC M6x10	36	1	3.180.109.0	CUFFIA PARAPOLVERE
7	1	6.CO.050.00.2	COPERCHIO CORPO CENTRALE	37	1	6.FL.084.T0	LAVA CAMBIO MARCE
8	4	3.322.105.T	DADO AUTOBLOCCANTE M10	38	2	3.730.105.T	RONDELLA GROWER Ø8
9	4	3.730.106.T	RONDELLA GROWER Ø10	39	1	5.HG.015.T0	SELETTORE MARCE
10	4	6.GP.094.00	PRIGIONIERO M10x37	40	1		SELETTORE MARCE
11	1	6.DS.073.70	GUARNIZIONE SUPPORTO FRESA	41	1	3.931.290.T	VITE TE M8x20
12	1	3.020.108.0	ANELLO DI TENUTA	42	1	6.CT.044.T0	DISTANZIALE
13	1	6.LD.030.T0	TAPPO	43	1	6.HP.002.00	SPESSORE 8x14
14	8	6.GP.038.00	PRIGIONIERO M8x26	44	2	3.810.110.0	SFERA 1/4
15	1	6.FU.173.00	MOLLA	45	2	6.FU.009.00	MOLLA
16	1	6.DF.062.00	FORCELLA	46	1	6.CI.160.00	CORPO CENTRALE
17	1	6.BF.148.00	ASTA PORTA FORCELLA	47	5	6.GP.029.00	PRIGIONIERO M8x31
18	8	3.710.108.0	RONDELLA ONDULATA Ø8	48	1	3.322.104.T	DADO AUTOBLOCCANTE M8
19	2	6.HP.008.50	SPESSORE 12,5x24x sp.0,8	49	1	6.GL.005.T0	PIASTRINA DI FISSAGGIO
20	14	3.290.106.T	DADO M8	50	1	6.BF.044.00.1	PERNO PORTA FORCELLA
21	1	6.FT.013.00	MORSETTO	51	1	5.DF.010.00	FORCELLA 2° E 3°
22	1	6.FL.108.T0	LEVA FRIZIONE	52	1	5.DF.009.00	FORCELLA 1° E R.M.
23	1	3.290.105.T	DADO M7	53	1	6.BN.037.00	BANDELLA DI PROTEZIONE
24	1	3.010.115.0	ANELLO DI TENUTA 12/22/7	54	5	3.320.103.T	DADO M6 AUTOBLOCCANTE
25	1	6.LM.098.00	VITE SPECIALE	55	2	3.690.109.0	ROSETTA A TAZZA
26	2	3.730.101.0	RONDELLA GROWER Ø4	56	2	6.CT.242.T0	DISTANZIALE
27	2	3.931.130.0	VITE TE M4x8	57	4	3.730.105.T	RONDELLA GROWER Ø8
28	6	6.GP.008.00	PRIG. M8x40 (15LD315/350) HONDA	58	1	3.700.108.T	RONDELLA BISELLATA 12
29	1	6.DS.044.60	GUARNIZIONE MOTORE				
30	1	DOTAZ. TAPPO	GUARNIZIONE 16/22/2				



Pos.	Q.tà	Codice	Denominazione
1	2	3.010.150.0	ANELLO DI TENUTA 17x40x7
2	3	3.801.140.0	SEEGER I 40
3	1	3.800.117.0	SEEGER I 17
4	3	6.HP.038.00	SPESSORE 30x39,8
5	3	3.250.125.0	CUSCINETTO 6203
6	1	6.HP.022.00	SPESSORE 17x30
7	2	3.800.121.0	SEEGER E 21
8	1	6.FC.170.00	INGRANAGGIO 1° E.R.M. Z/35
9	1	6.FC.443.00	INGRANAGGIO 2° Z/28
10	1	6.HP.030.50	SPESSORE 21,8x35x0,8
11	1	3.070.115.0	ANELLO INTERNO LR. 25x30x20,5
12	1	3.190.160.0	ASTUCCIO A RULLINI HK 3020

Pos.	Q.tà	Codice	Denominazione
13	1	6.GS.127.00	ALBERO SECONDARIO Z/7
14	1	6.FC.380.00	ALBERO PRIMARIO Z/17/13/9/10
15	1	6.CT.278.T0	DISTANZIALE
16	1	6.FC.437.00	COLLARINO DISTANZIALE
17	1	6.LD.028.00	TOPPO FILETTATO
18	2	3.800.114.0	SEEGER E 14
19	2	3.190.115.0	ASTUCCIO A RULLINI
20	1	6.FC.410.00	INGRANAGGIO R.M.
21	1	6.HP.012.50	SPESSORE 24-14-0,8
22	2	6.HP.012.60	SPESSORE 24-14-0,5
23	1	6.GH.094.00	PERNO R.M.

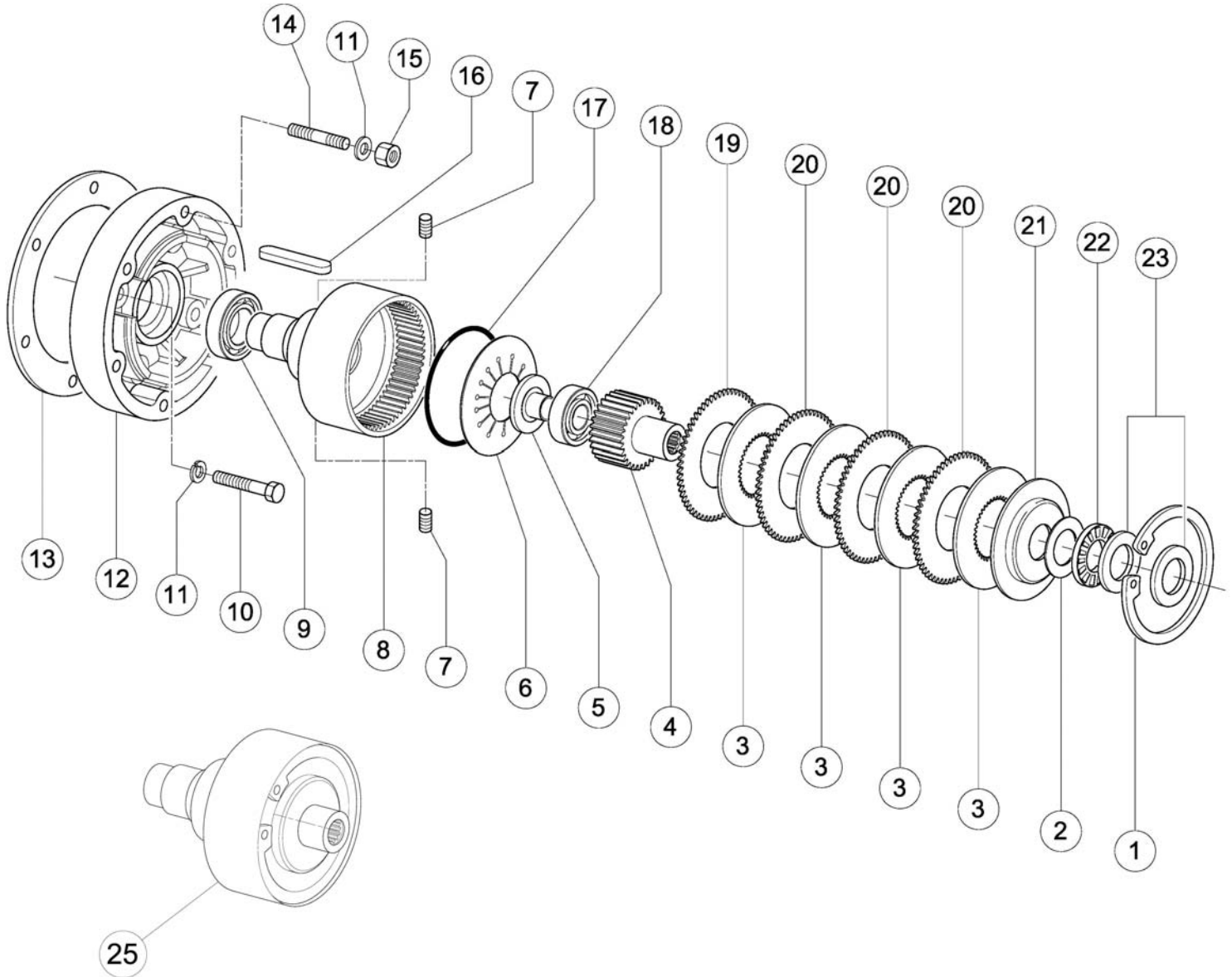


Pos.	Q.tà	Codice	Denominazione
------	------	--------	---------------

Pos.	Q.tà	Codice	Denominazione
------	------	--------	---------------

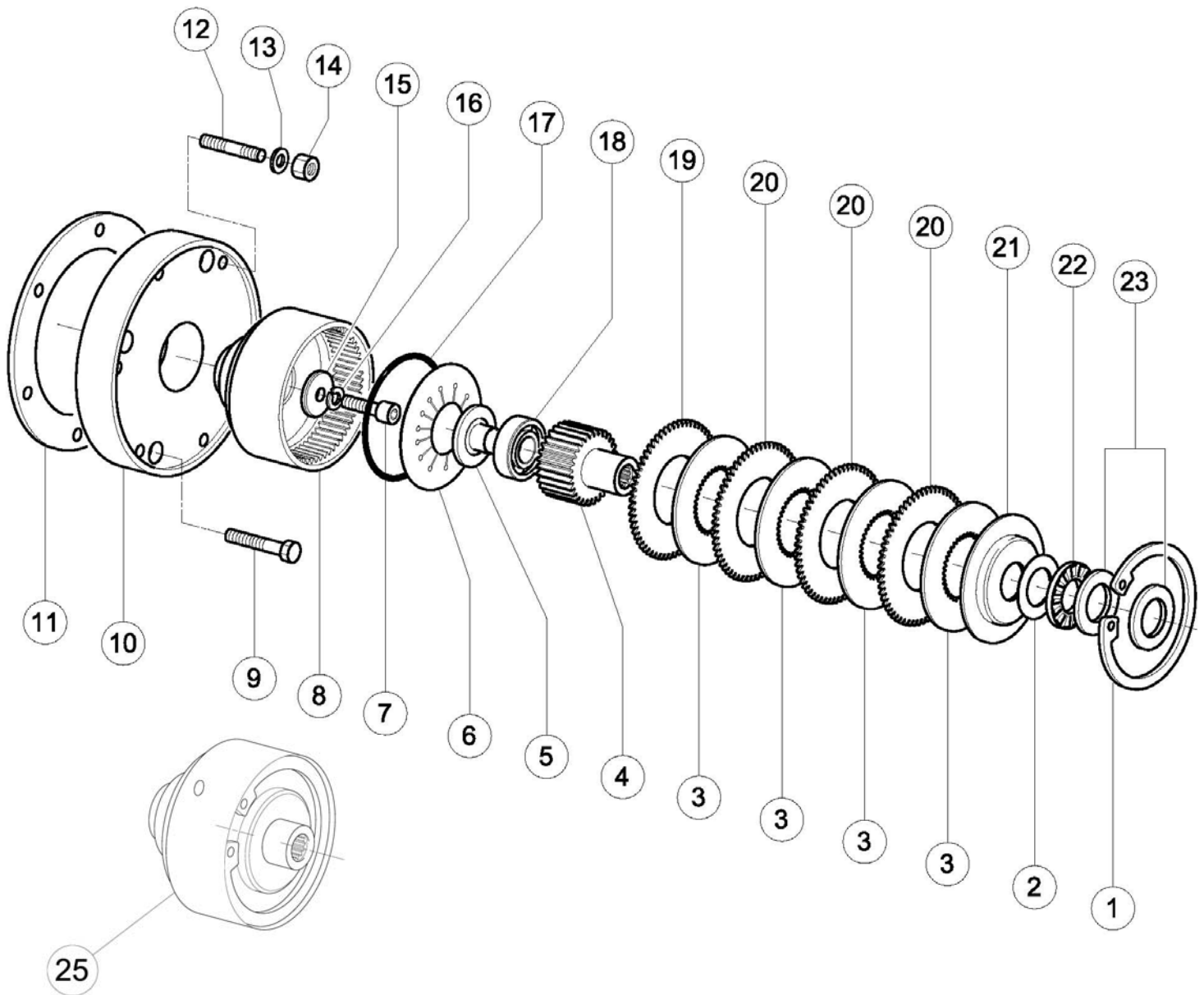
1	1	3.800.119.0	Seeger E 19
2	2	6.HP.026.00	Spessore 20x30x0,2-0,3-0,5
3	1	6.CC.124.00	Corona rinvio fresa z-26
5	3	3.250.160.0	Cuscinetto a sfere 6205 25x52x15
6	1	6.CI..131.00	Supporto fresa
7	4	3.322.105.T	Dado autobloccante M10 h10
8	4	3.730.106.0	Rondella grower Ø10
9	4	6.GP.094.00	Prigioniero M10x37
10	1	3.250.145.0	Cuscinetto a sfera 6304 20x52x15
11	1	6.DS.174.00	Guarnizione supporto fresa
12	1	6.CI.132.00	Porta corona

13	1	6.BB.021.00.1	Albero porta fresa
14	5	6.HP.044.50-60-	Spessore 40,5x52x0,2-0,3
15	2	3.801.152.0	Seeger I 52
16	2	3.011.111.0	Anello di tenuta
17	2	6.HC.104.00	Rondella in feltro
18	2	6.CO.117.T0	Coperchietto parapolvere
19	1	6.HP.036.T0	Spessore 26x32x0,3
20	1	6.CC.125.00	Corona comando fresa z-24
21	1	6.HC.008.30	Guarnizione in fibra 16x22x1,5
22	1	6.LD.013.T0	Tappo olio
23	1	6.GS.128.00	Pignone conico z-7



Pos.	Q.tà	Codice	Denominazione
1	1	3.801.190.0	SEEGER I90
2	0	6.HP.035.30/40	SPESSORE
3	4	3.360.102.0	DISCO FRIZIONE Ø83
4	1	6.FV.094.00	MOZZO DISINNESTO FRIZIONE
5	1	6.BU.009.00	BUSSOLA CON PIATTELLO
6	1	3.580.113.0	MOLLA A DIAFRAMMA "carico kg 60"
7	1	3.910.335.0	Vite ST estremità piana M8X14
8	1	6.CD.036.00	CAMPANA FRIZIONE
9	1	3.258.125.0	CUSCINETTO A SFERE 25-52-15 7205 B
10	4	3.934.230.0	VITE TE 5/16 24 filetti 1-1/4 L= 31,7
11	1	3.710.108.0	RONDELLA ONDULATA Ø8
12	1	6.DI.123.00	FLANGIA MOTORE

Pos.	Q.tà	Codice	Denominazione
13	1	6.DS.181.60	GUARNIZIONE
14	6	6.GP.008.00	PRIGIONIERO M8
15	6	3.290.106.T	DADO M8
16	1	3.140.120.0	CHIAVETTA
17	1	3.805.106.0	SEEGER SB 85
18	1	3.250.125.0	CUSCINETTO A SFERE
19	1	6.CU.004.00	DISCO SPESSORE 3
20	3	6.CU.010.00	DISCO SPESSORE 2
21	1	6.HM.009.00	SPINGIDISCO
22	1	3.280.115.0	CUSCINETTO REGGISPINTA
23	2	3.687.114.0	RALLA
25	1	6.CD.036.PA	FRIZIONE COMPLETA

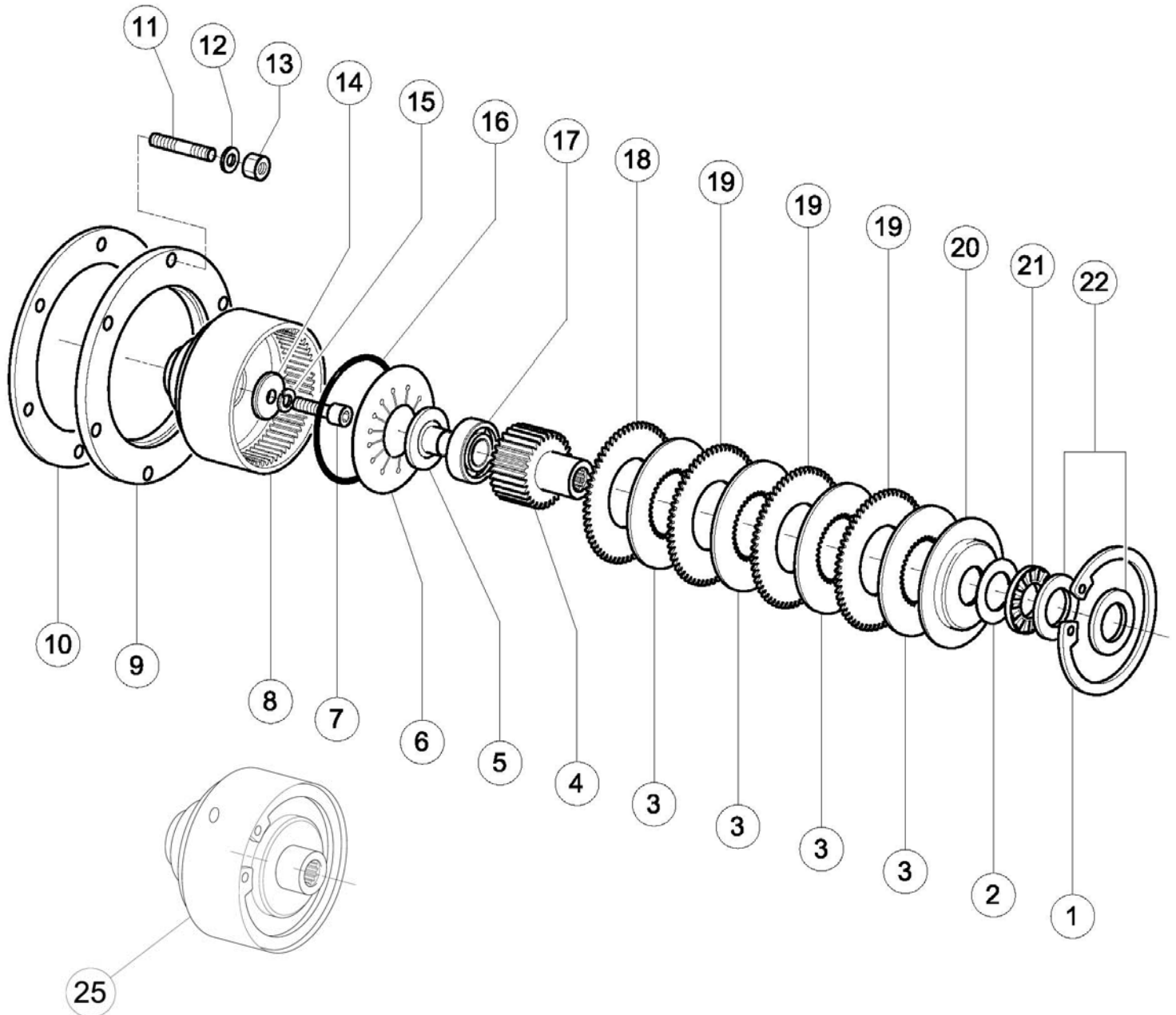


Pos.	Q.tà	Codice	Denominazione
------	------	--------	---------------

1	1	3.801.190.0	SEEGER I90
2	1	6.HP.035.30/40	SPESSORE Ø25,3x41,9
3	4	3.360.102.0	DISCO FRIZIONE Ø83
4	1	6.FV.094.00	MOZZO DISINNESTO FRIZIONE
5	1	6.BU.009.00	BUSSOLA CON PIATTELLO
6	1	3.580.113.0	MOLLA A DIAFRAMMA "carico kg 60"
7	1	3.940.370.0	VITE TB M8x25
8	1	6.CD.029.00	CAMPANA FRIZIONE
9	4	3.930.320.T	VITE TE M8x35
10	1	6.DI.119.00	FLANGIA MOTORE KAMA KD 70
11	1	6.DS.195.00	GUARNIZIONE
12	6	6.GP.008.00	PRIGIONIERO M8

Pos.	Q.tà	Codice	Denominazione
------	------	--------	---------------

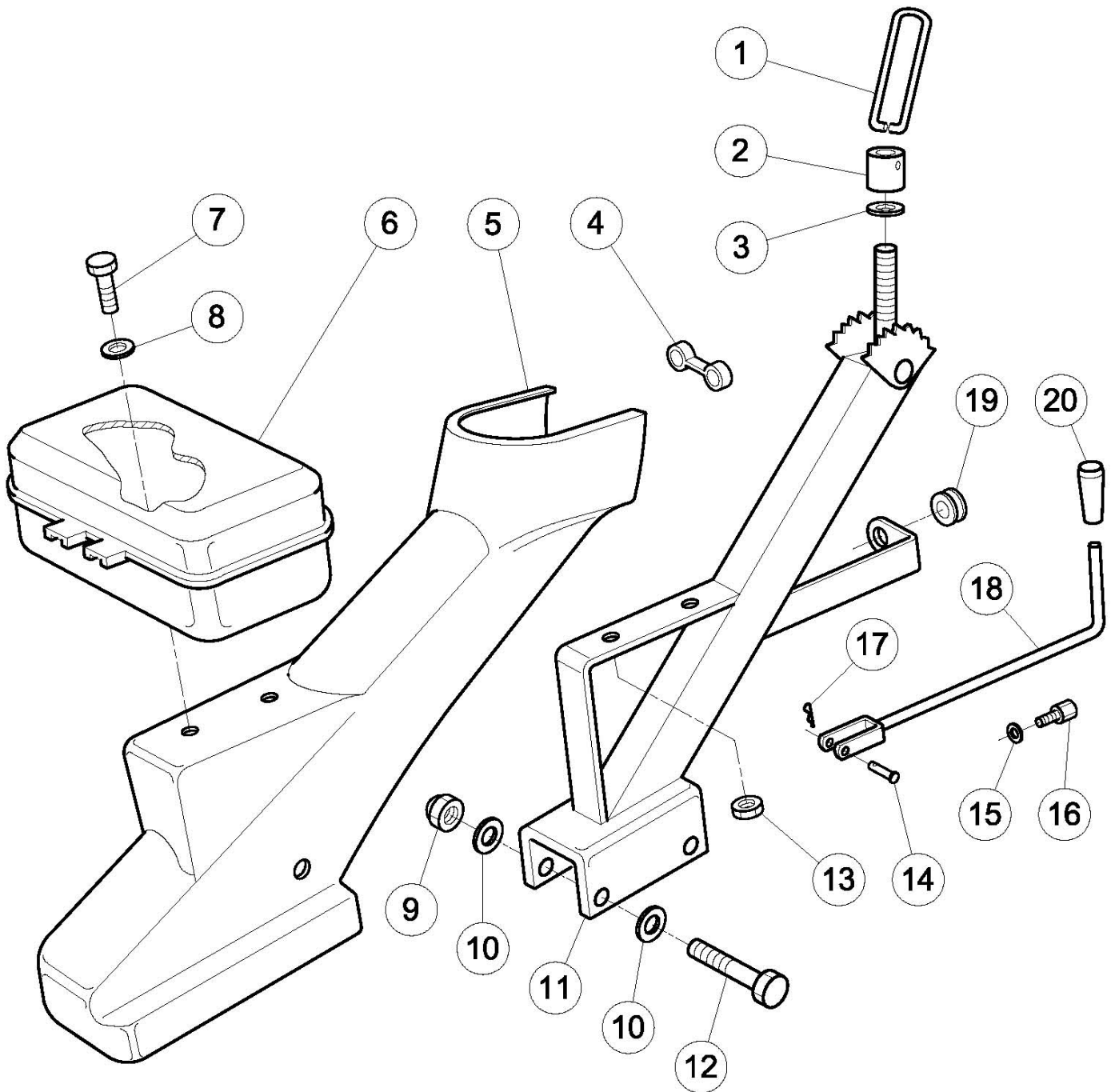
13	6	3.710.108.0	RONDELLA ONDULATA Ø8
14	6	3.290.106.T	DADO M8
15	1	6.HC.047.T0	RONDELLA SPECIALE
16	1	3.730.105.T	RONDELLA GROWER Ø8
17	1	3.805.106.0	SEEGER SB 85
18	1	3.250.125.0	CUSCINETTO A SFERE 17-40-12
19	1	6.CU.004.00	DISCO SPESSORE 3
20	3	6.CU.010.00	DISCO SPESSORE 2
21	1	6.HM.009.00	SPINGIDISCO
22	1	3.280.115.0	CUSCINETTO REGGISPINTA
23	2	3.687.114.0	RALLA
25	1	6.CD.029.PF	FRIZIONE COMPLETA



Pos.	Q.tà	Codice	Denominazione
1	1	3.801.190.0	SEEGER I90
2	0	6.HP.035.30/40	SPESSORE
3	4	3.360.102.0	DISCO FRIZIONE Ø83
4	1	6.FV.094.00	MOZZO DISINNESTO FRIZIONE
5	1	6.BU.009.00	BUSSOLA CON PIATTELLO
6	1	3.580.113.0	MOLLA A DIAFRAMMA "carico kg 60"
7	1	3.940.370.0	VITE TB M8x25
8	1	6.CD.029.00	CAMPANA FRIZIONE
9	1	6.DI.120.0	FLANGIA DISTANZIALE
10	1	6.DS.044.60	GUARNIZIONE
11	6	6.GP.031.00	PRIGIONIERO M8

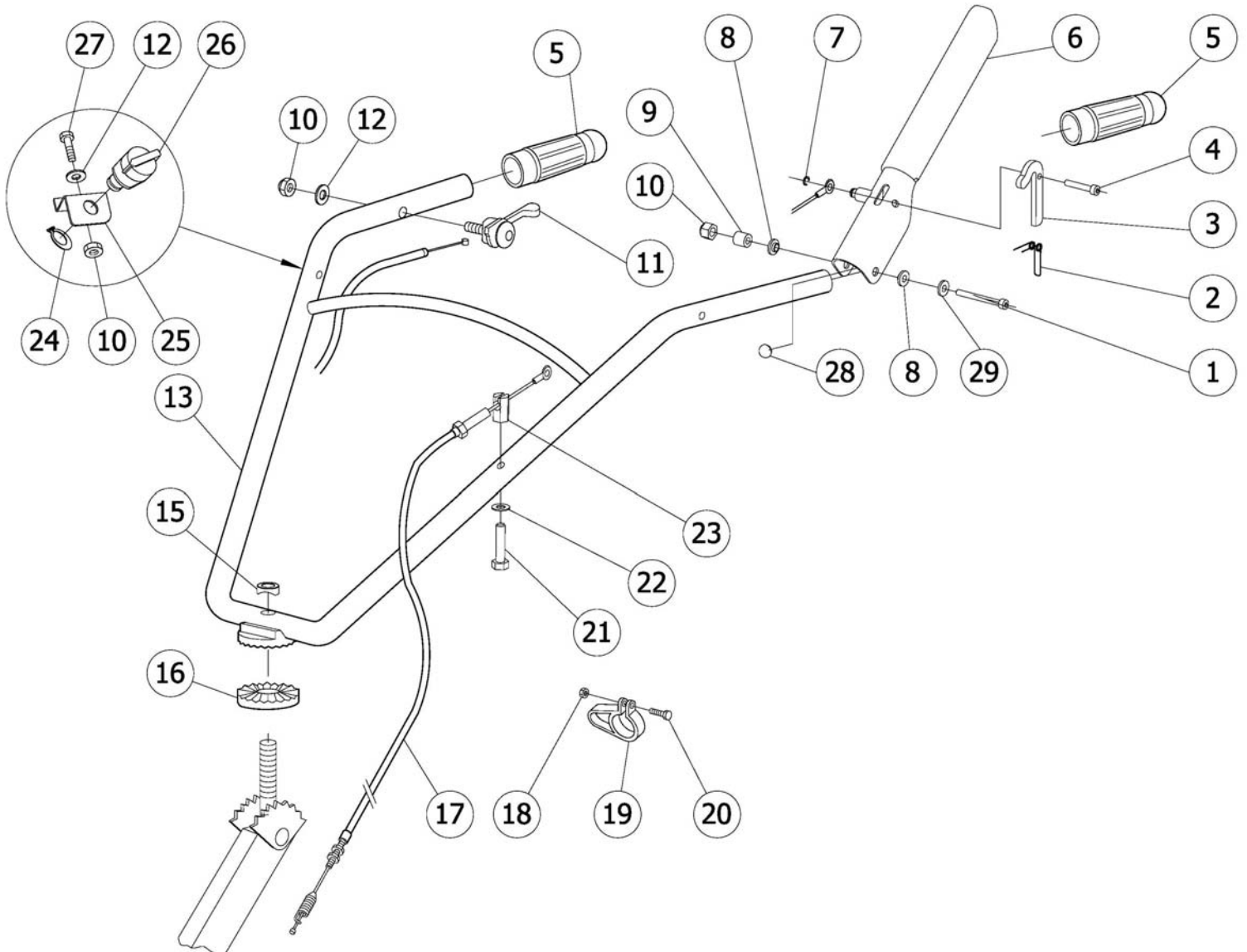
Pos.	Q.tà	Codice	Denominazione
12	6	3.710.108.T	RONDELLA ONDULATA Ø8
13	6	3.290.106.T	DADO M8
14	1	6.HC.047.00	RONDELLA SPECIALE
15	1	3.730.105.T	RONDELLA GROWER Ø8
16	1	3.805.106.0	SEEGER SB 85
17	1	3.250.125.0	CUSCINETTO A SFERE 17-40-12
18	1	6.CU.004.00	DISCO SPESSORE 3
19	3	6.CU.010.00	DISCO SPESSORE 2
20	1	6.HM.009.00	SPINGIDISCO
21	1	3.280.115.0	CUSCINETTO REGGISPINTA
22	2	3.687.114.0	RALLA
25	1	6.CD.029.PF	FRIZIONE COMPLETA





Pos.	Q.tà	Codice	Denominazione
1	1	6.FU.008.T0	MOLLA A LEVA
2	1	6.CS.008.T0	BOCCOLA FILETTATA
3	1	3.700.109.T	RONDELLA BISELLATA Ø14
4	1	6.DT.011.T0	PASSACAVO
5	1	6.GQ.079.A0	COFANO
6	1	5.BS.006.00	BORSETTA PORTA ATREZZI
7	2	3.931.225.T	VITE TE M6x16
8	3	3.701.120.T	RONDELLA COMUNE Ø6x18
9	2	3.320.105.T	DADO AUTOBLOCCANTE M10 h12
10	4	3.700.107.T	RONDELLA BISELLATA Ø10

Pos.	Q.tà	Codice	Denominazione
11	1	5.HT.392.A0	SUPPORTO MANUBRIO
12	2	3.930.430.T	VITE TE M10x75
13	1	3.322.103.T	DADO BASSO M6
14	1	6.GH.065.T0	PERNO
15	1	3.700.106.T	RONDELLA BISELLATA Ø8
16	1	6.DT.040.T0	GUIDA FILO
17	1	3.420.101.T	FISSAGGIO RAPIDO
18	1	5.BF.029.T0	ASTA COMANDO MARCE
19	1	3.650.110.0	PASSACAVO GUIDA ASTA
20	1	3.660.101.0	POMELLO PER ASTA Ø10

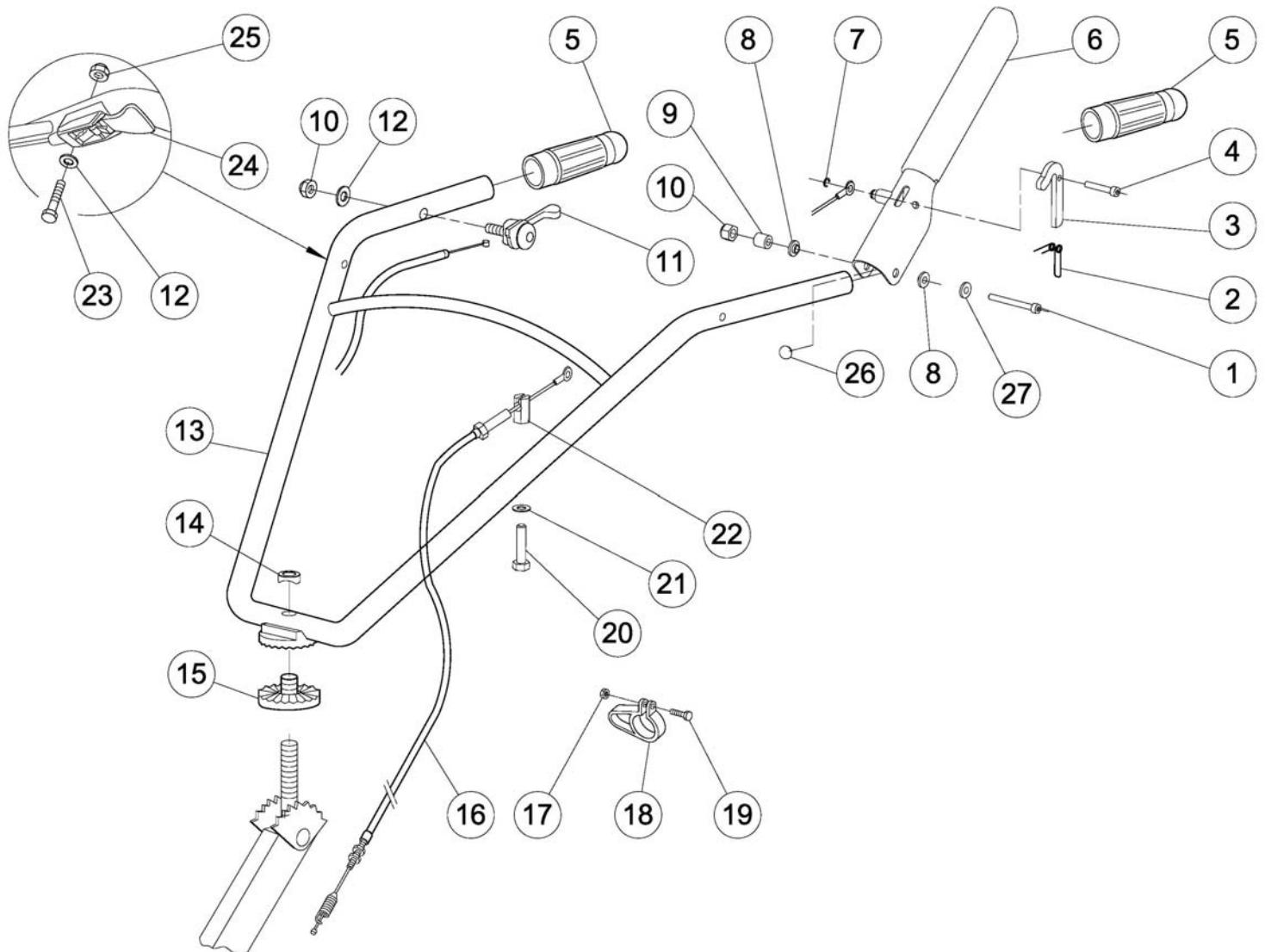


Pos.	Q.tà	Codice	Denominazione
------	------	--------	---------------

1	1	3.940.310.T	VITE TCEI M 6 x 55
2	1	6.FU.177.T0	MOLLA
3	1	6.FL.109.T0	LEVETTA DI BLOCCO
4	1	6.LM.099.T0	VITE SPECIALE
5	2	3.560.106.0	MANOPOLA
6	1	5.FL.102.A0	LEVA INNESTO FRIZIONE
7	1	3.802.105.0	SEEGER DI ARRESTO RS 5
8	2	6.CT.279.T0	DISTANZIALE
9	1	6.CT.283.T0	DISTANZIALE
10	3	3.322.103.T	DADO AUTOBLOCCANTE M6
11	1	3.570.102.0	MANETTINO ACCELERATORE
12	2	3.710.106.0	RONDELLA ONDULATA Ø6
13	1	5.HR.158.C0	STEGOLE
15	1	6.HC.025.T0	RONDELLA SPECIALE

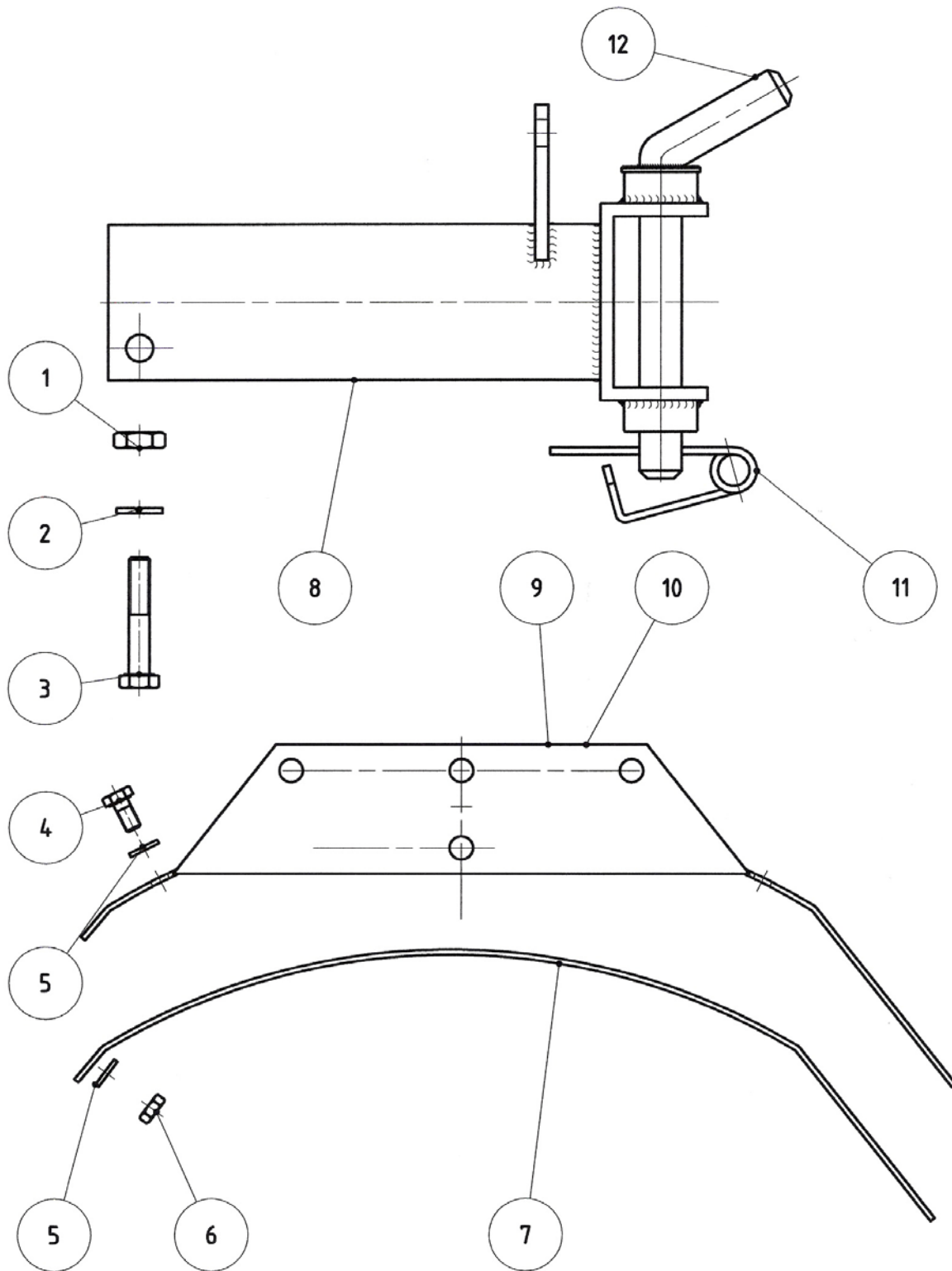
Pos.	Q.tà	Codice	Denominazione
------	------	--------	---------------

16	1	6.HZ.012.T0	SUPPORTO DENTATO
17	1	6.DG.230.00	FILO INNESTO FRIZIONE
18	2	3.290.103.T	DADO M5 h5
19	2	3.380.121.0	FASCETTA
20	2	3.970.325.T	VITE TCCI M5 x 16
21	1	3.930.320.T	VITE TE M8 x 35
22	1	3.710.108.0	RONDELLA INDULATA Ø8
23	1	6.DT.041.T0	GUIDA FILO
24	1	3.800.119.0	SEEGER E 19
25	1	6.HT.090.T0	SUPPORTO STOP MOTORE
26	1	6.FB.073.00	INTERRUTTORE STOP MOTORE
27	1	3.930.180.T	VITE TE M6 x 35
28	1	3.030.116.0	GOMMINO ANTIVIBRANTE
29	1	3.700.104.T	RONDELLA BISELLATA Ø6



Pos.	Q.tà	Codice	Denominazione
1	1	3.940.310.T	VITE TCEI M6 x 55
2	1	6.FU.177.T0	MOLLA
3	1	6.FL.109.T0	LEVETTA DI BLOCCO
4	1	6.LM.099.T0	VITE SPECIALE
5	2	3.560.106.0	MANOPOLA
6	1	5.FL.102.A0	LEVA INNESTO FRIZIONE
7	1	3.802.105.0	SEEGER DI ARRESTO RS 5
8	2	6.CT.279.T0	DISTANZIALE
9	1	6.CT.283.T0	DISTANZIALE
10	2	3.322.103.T	DADO AUTOBLOCCANTE M6
11	1	3.570.102.0	MANETTINO ACCELERATORE
12	2	3.710.106.0	RONDELLA ONDULATA Ø6
13	1	5.HR.158.CO	STEGOLE
14	1	6.HC.025.T0	RONDELLA SPECIALE

Pos.	Q.tà	Codice	Denominazione
15	1	6.HZ.012.T0	SETTORE DENTATO
16	1	6.DG.230.00	FILO INNESTO FRIZIONE
17	2	3.290.103.T	DADO M5 h5
18	2	3.380.121.0	FASCETTA
19	2	3.970.325.T	VITE TCCI M5 x 16
20	1	3.930.320.T	VITE TE M8 x 35
21	1	3.710.108.0	RONDELLA SPECIALE
22	1	6.DT.041.T0	GUIDA FILO
23	1	3.950.265.T	VITE TSPEI M6 x 45
24	1	3.540.129.0	LEVA STOP MOTORE
25	1	3.320.103.T	DADO M6 h8
26	1	3.030.116.0	GOMMINO ANTIVIBRANTE
27	1	3.700.104.T	RODELLA BISELLATA Ø6

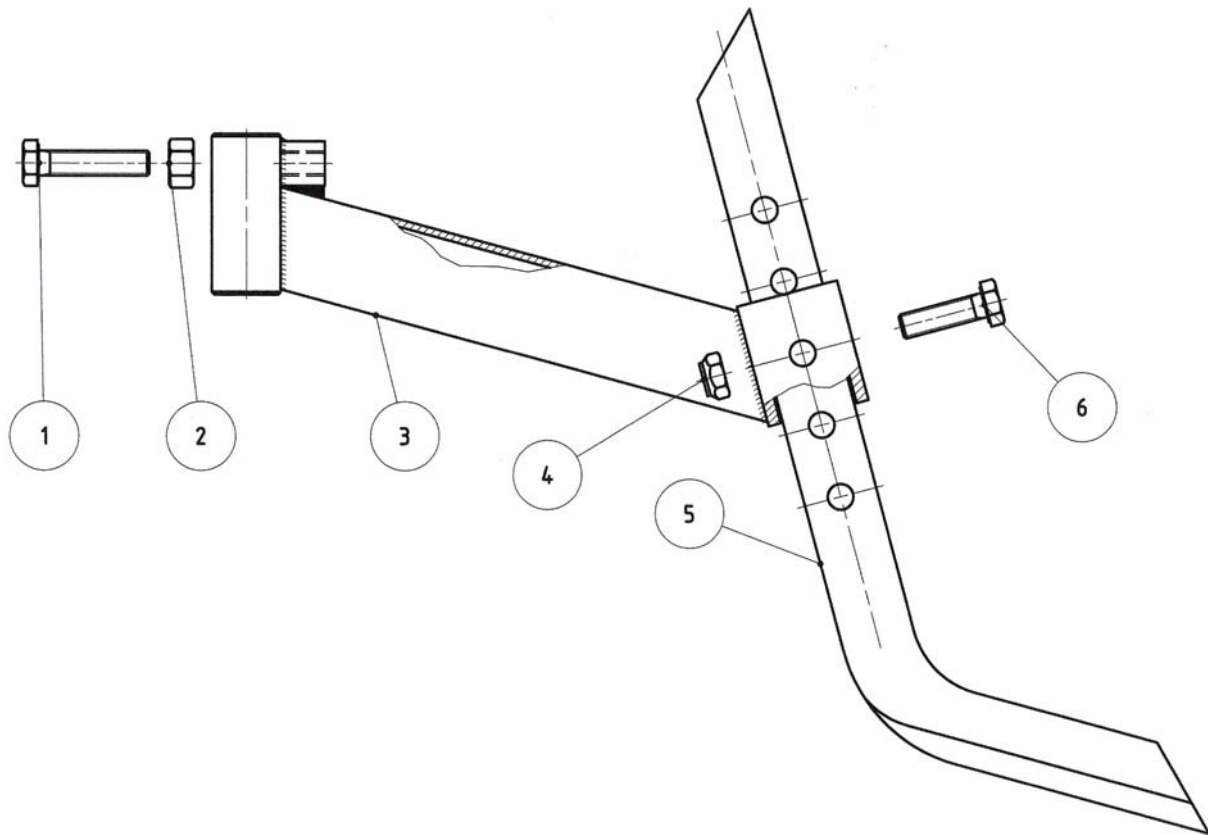


Pos.	Q.tà	Codice	Denominazione
------	------	--------	---------------

1	1	3.294.107.T	Dado M6 h10
2	1	3.730.106.T	Rondella grower Ø10
3	1	3.930.400.T	Vite TE M 10x45
4	6	3.931.220.T	Vite TE M 6x12
5	12	3.700.104.T	Rondella bisellata Ø6
6	6	3.290.104.T	Dado M6

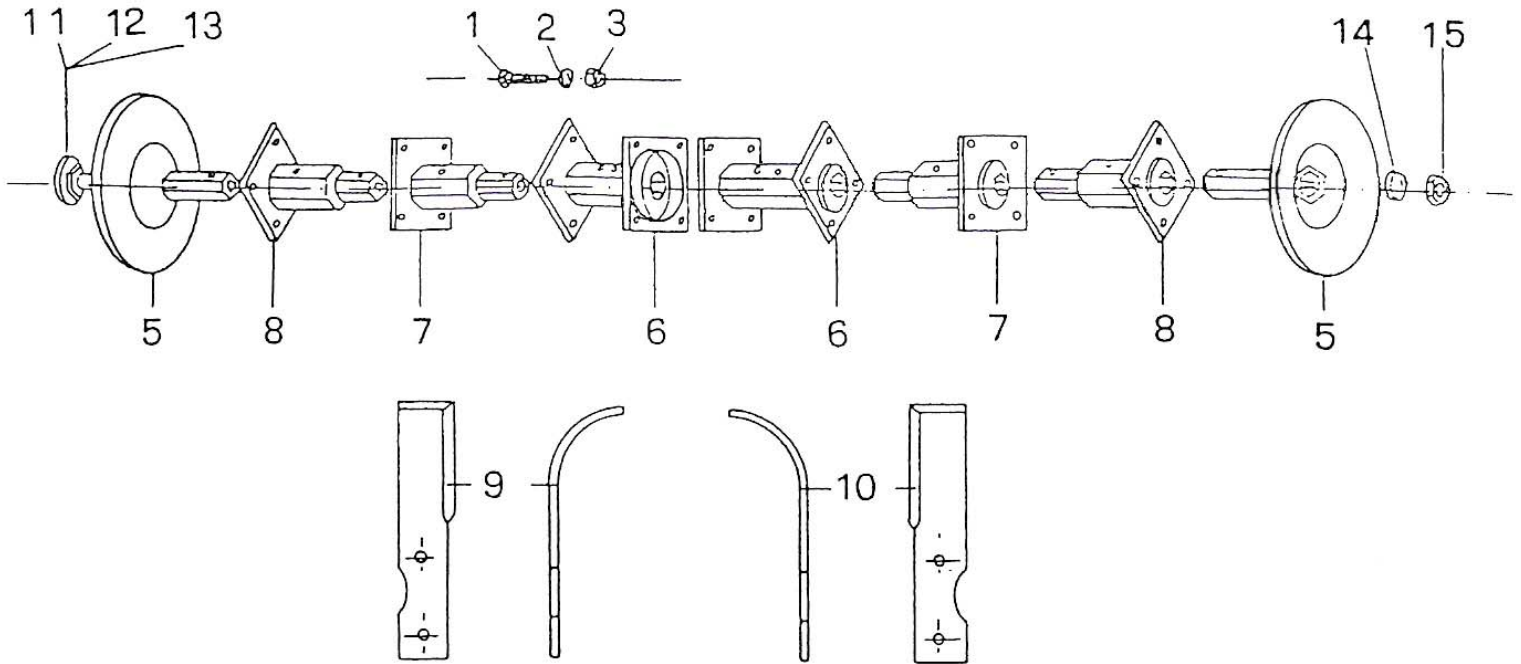
Pos.	Q.tà	Codice	Denominazione
------	------	--------	---------------

7	2	6.GQ.062.00.1	Prolunga protezione
8	1	5.HT.339.00	Supporto sperone
9	1	5.GQ.033.00.1	Protez. Sx
10	1	5.GQ.032.00.1	Protez. Dx
11	1	6.FU.117.TO	Copiglia
12	1	6.HL.011.TO	Spina di traino



Pos.	Q.tà	Codice	Denominazione
1	2	3.931.395.T	Vite TE M 10x45
2	2	3.290.107.T	Dado M 10
3	1	5.BT.055.00	Braccio sperone

Pos.	Q.tà	Codice	Denominazione
4	1	3.320.105.T	Dado autobloccante
5	1	6.HO.014.00	Sperone
6	1	3.931.385.T	Vite TE M 10x35



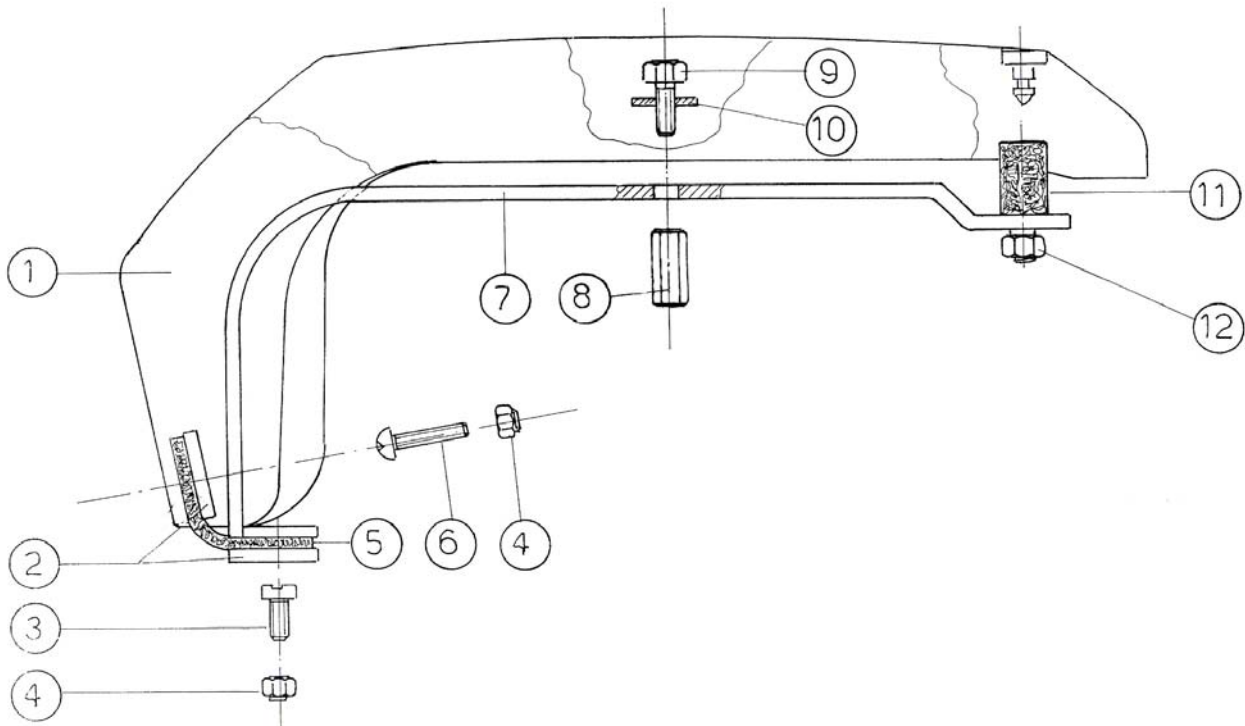
Pos.	Q.tà	Codice	Denominazione
1		3.931.380.0	Vite TE M 10x30
2		3.730.106.T	Rondella grower Ø10
3		3.290.107.0	Dado M 10
5	2	5.CU.034.00.1	Disco laterale Ø240
6	2	5.FV.112.00.1	Mozzo porta lama interno
7	2	5.FV.113.00.1	Mozzo porta lama 2° pos.
8	2	5.FV.114.00.1	Mozzo porta lama 3° pos.

Pos.	Q.tà	Codice	Denominazione
9		6.CM.142.00	Lama orientale Sx Ø320
10		6.CM.0143.00	Lama orientale Dx Ø320
11	1	5.LF.151.00	Perno L=60,5
12	1	5.LF.152.00	Perno L=85,5
13	1	5.LF.153.00	Perno L=110,5
14	1	6.HC.045.00	Rondella
15	1	3.296.103.T	Dado M 12x1,5



# RL 326 GRUPPO COFANO MOTORI LOMBARDINI 15LD225 – 15LD315

TAV -13

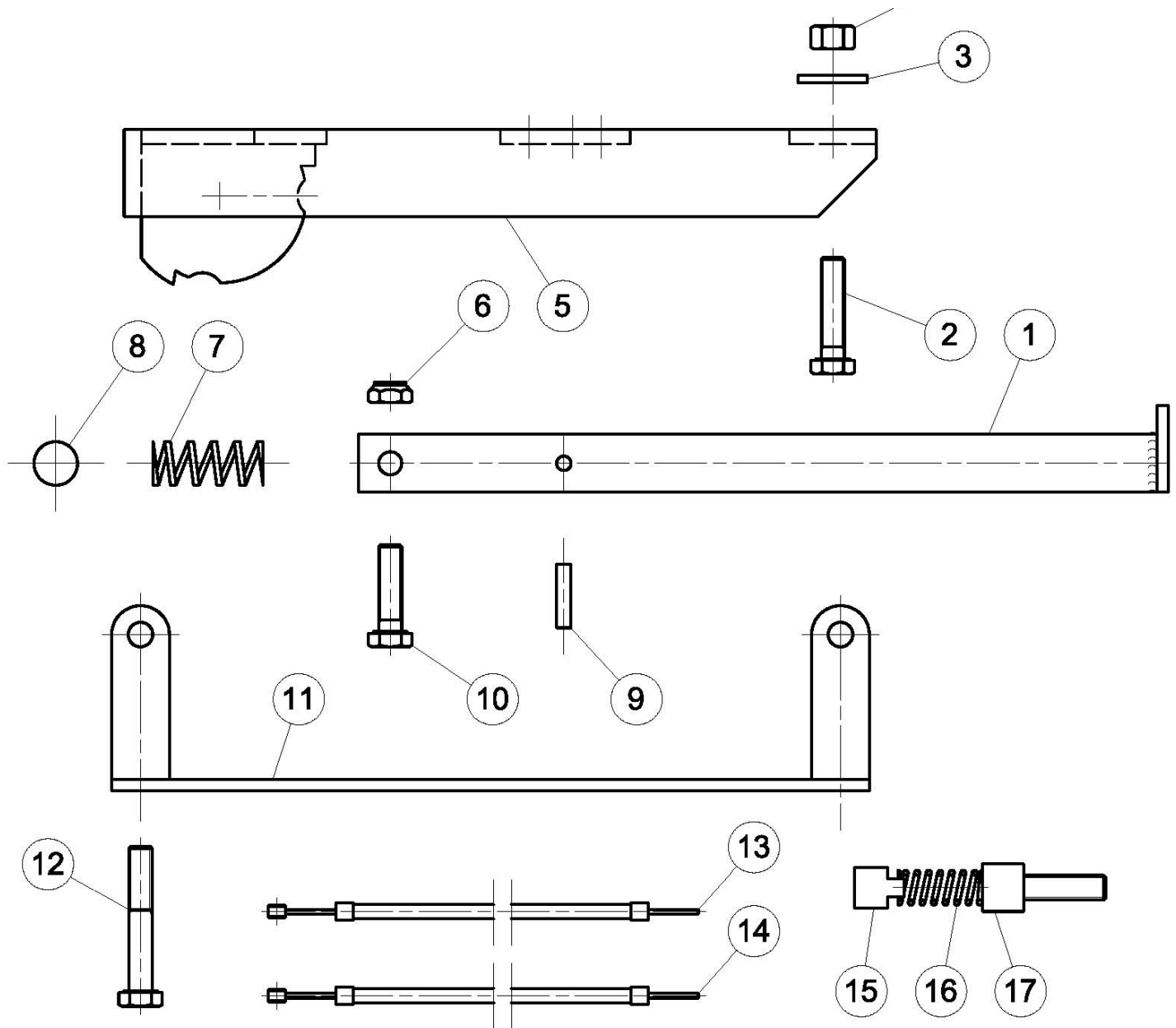


Pos.	Q.tà	Codice	Denominazione
------	------	--------	---------------

1	1	5.CH.134.00	Cofano motore
2	2	6.GL.002.00	Piatto fissaggio gomma
3	3	3.970.335.T	Vite TC M5x20
4	6	3.320.102.T	Dado M5 h6,8 autobloccante
5	1	6.CR.001.00	Cerniera in gomma
6	3	3.971.336.T	Vite TCBB M5x20

Pos.	Q.tà	Codice	Denominazione
------	------	--------	---------------

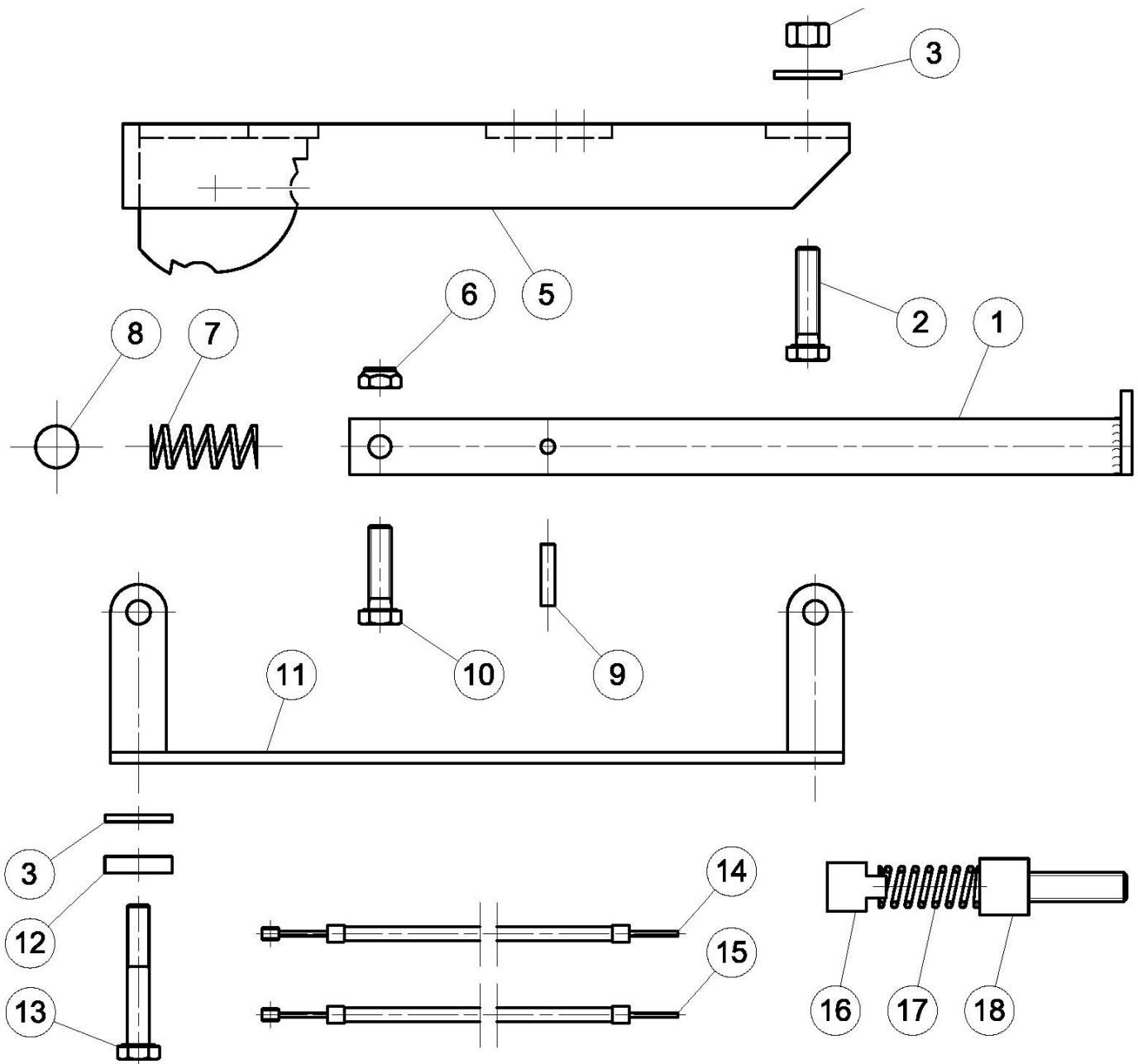
7	1	5.HT.401.00	Supporto cofano
8	2	6.CT.219.00	Distanziale filettato h25
9	2	3.931.283.T	Vite TE M8x14
10	2	3.710.108.T	Rondella Ø8 ondulata
11	2	3.030.115.T	Antivibrante
12	2	3.322.104.T	Dado M8 autobloccante



Pos.	Q.tà	Codice	Denominazione
1	1	5.BT.058.00	BRACCIO SOSTEGNO MOTOZAPPA
2	4	3.931.305.0	VITE TE M8x35
3	4	3.701.130.T	ROSETTA COMUNE 8-24
4	4	3.290.106.T	DADO M8
5	1	5.GG.091.00	PARAURTI
6	1	3.322.104.T	DADO AUTOBLOCCANTE M8 h8.3
7	1	6.FU.046.00	MOLLA
8	1	3.810.120.0	SFERA 19/32

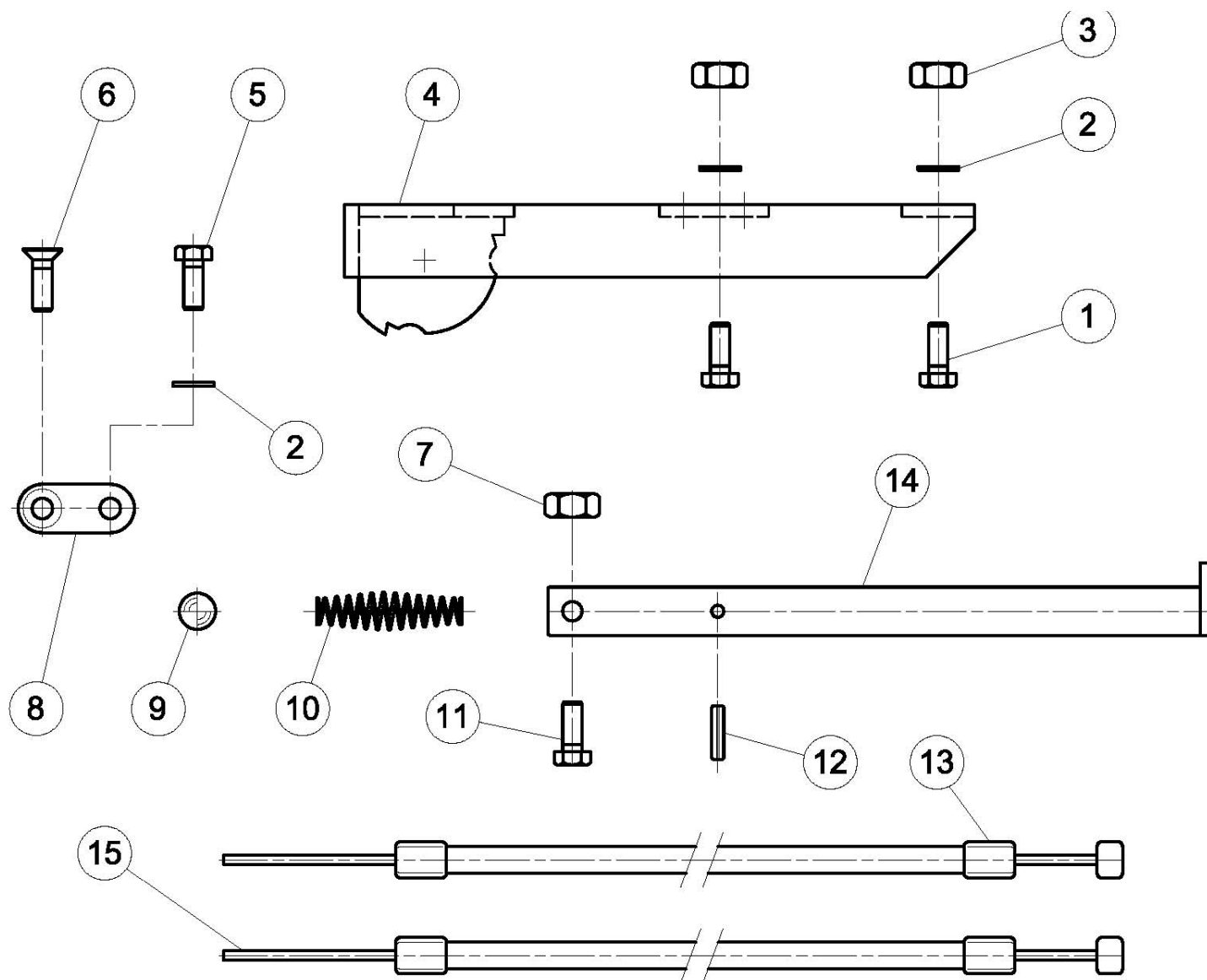
Pos.	Q.tà	Codice	Denominazione
9	1	3.820.120.0	SPINA ELASTICA
10	4	3.931.330.T	VITE TE M8x30
11	1	5.GQ.037.00	PROTEZIONE
12	2	3.930.335.T	VITE TE M8x50
13	1	6.DG.020.00	FILO ACCELERATORE
14	1	6.DG.225.00	FILO LEVA STOP MOTORE
15	1	6.DT.009.T0	FERMA FILO
16	1	6.FU.006.T0	MOLLA
17	1	6.HB.010.T0	REGISTRO M6x30





Pos.	Q.tà	Codice	Denominazione
1	1	5.BT.058.00	BRACCIO SOSTEGNO MOTOZAPPA
2	2	3.931.305.0	VITE TE M8x35
3	4	3.701.130.T	ROSETTA COMUNE 8-24
4	2	3.290.106.T	DADO M8
5	1	5.GG.091.00	PARAURTI
6	1	3.322.104.T	DADO AUTOBLOCCANTE M8 h8.3
7	1	6.FU.046.00	MOLLA
8	1	3.810.120.0	SFERA 19/32

Pos.	Q.tà	Codice	Denominazione
9	1	3.820.120.0	SPINA ELASTICA
10	4	3.931.300.T	VITE TE M8x30
11	1	5.GQ.034.00	PROTEZIONE
12	2	6.HC.055.00	RONDELLA
13	2	3.930.335.T	VITE TE M8x50
14	1	6.DG.020.00	FILO ACCELERATORE
15	1	6.DG.225.00	FILO LEVA STOP MOTORE
16	1	6.DT.009.T0	FERMA FILO
17	1	6.FU.006.T0	MOLLA
18	1	6.HB.010.T0	REGISTRO M6x30



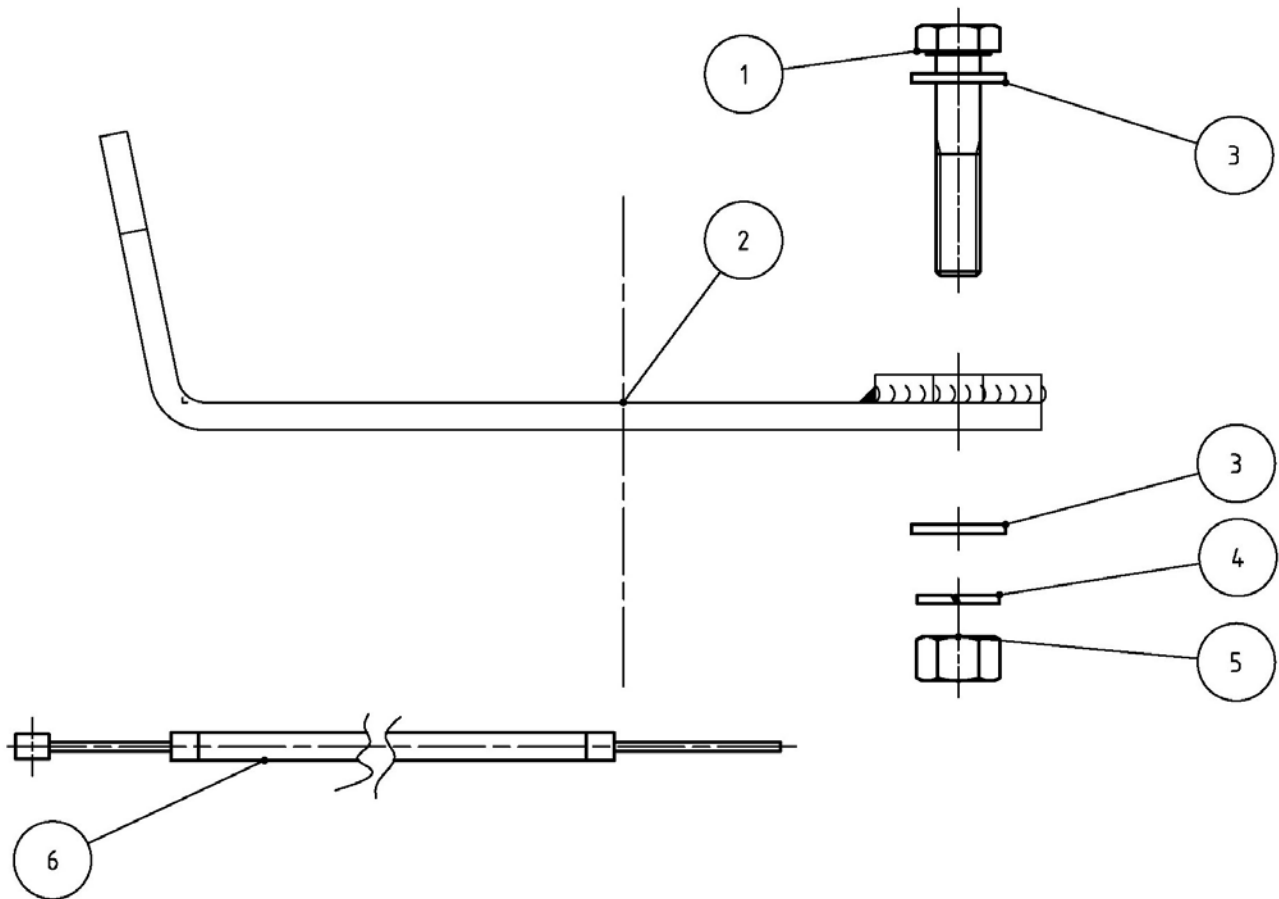
Pos.	Q.tà	Codice	Denominazione
1	4	3.930.325.T	VITE TE M8x40
2	5	3.701.130.T	ROSETTA Ø8x24
3	4	3.290.106.T	DADO ALTO M8
4	1	5.GG.091.C0	PARAURTI
5	1	3.931.290.T	VITE TE M8x20
6	1	3.950.295.T	VITE TSEI M8x16
7	1	3.322.104.T	DADO AUTOBLOCCANTE M8

Pos.	Q.tà	Codice	Denominazione
8	1	6.HQ.049.C0	STAFFA FISSAGGIO MARMITTA
9	6	3.801.120.0	SFERA Ø19/32
10	1	6.FU.046.00	MOLLA
11	1	3.931.300.T	VITE TE M8x30
12	1	3.820.120.0	SPINA ELASTICA
13	2	6.DG.020.00	FILO ACCELERATORE
14	1	5.BT.085.C0	BRACCIO SOSTEGNO MOTOZAP.
15	1	6.DG.225.00	FILO STOP MOTORE PER DIESEL



# RL 326 GRUPPO PARAURTI PER MOTORI ROBIN EX17, HONDA GX 160, SINOPOWER 168 F

TAV- 17



Pos.	Q.tà	Codice	Denominazione
------	------	--------	---------------

1	2	3.930.325.T	Vite TE M8x40
2	1	5.GG.095.CO	Paraurti
3	4	3.700.106.T	Rondella 8,4x17

Pos.	Q.tà	Codice	Denominazione
------	------	--------	---------------

4	2	3.730.105.T	Rondella grower 8
5	2	3.290.106.T	Dado esagonale M8
6	1	6.DG.093.00	Filo acceleratore

**SE AVETE NECESSITA' DI RICAMBI ORIGINALI RIVOLGETEVI A :**



**PER L'ORDINAZIONE DEI RICAMBI**

**SPECIFICARE CON CHIAREZZA PER  
ISCRITTO**

- a) TIPO DI MACCHINA
- b) N° DI MATRICOLA
- c) POSIZIONE, N° DI CODICE E  
DENOMINAZIONE
- d) QUANTITA'

**PER OGNI PARTICOLARE RICHIESTO.**

**IL RIVENDITORE:**

Le descrizioni, le illustrazioni e le caratteristiche tecniche qui riportate, non sono vincolanti per la Casa Costruttrice che le comunica a semplice titolo illustrativo, riservandosi la facoltà di modifiche in qualsiasi momento allo scopo di migliorare costantemente i propri prodotti, senza l'obbligo di aggiornarle in questa pubblicazione.  
Proprietà letteraria e artistica della Meccanica Benassi SpA.

U.T. 09/2012