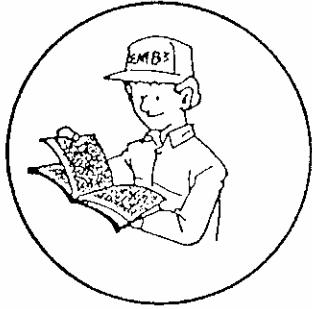


01.02



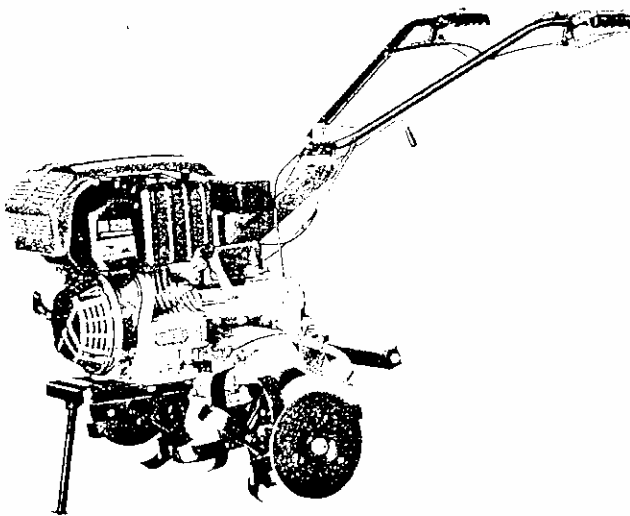
RICAMBI

SPARE PARTS



MECCANICA
BENASSI SPA

RL 328



SPECIAL

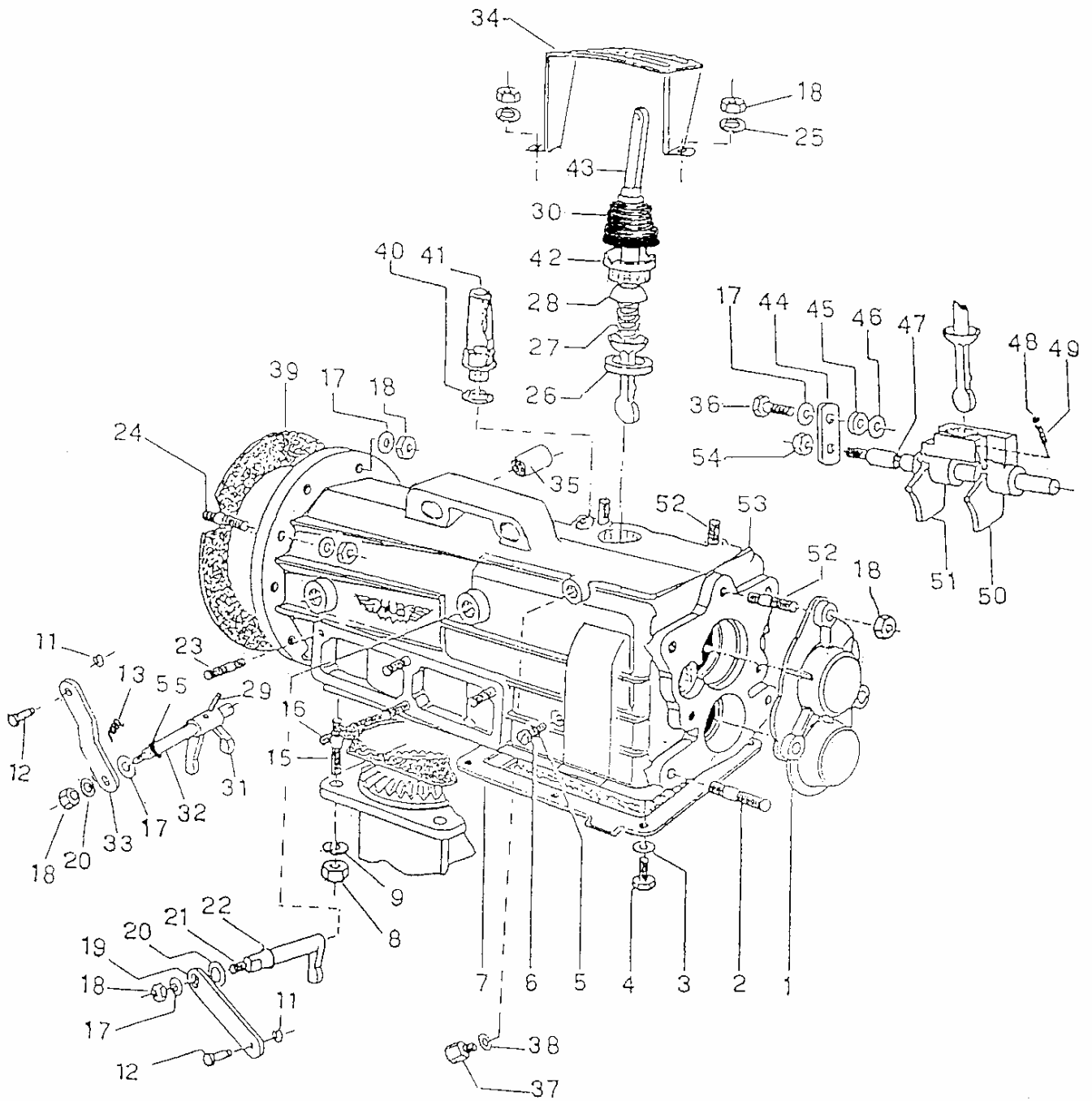
3° VERSIONE

Divisione Ricambi

AGGIORNATO GENNAIO 2002

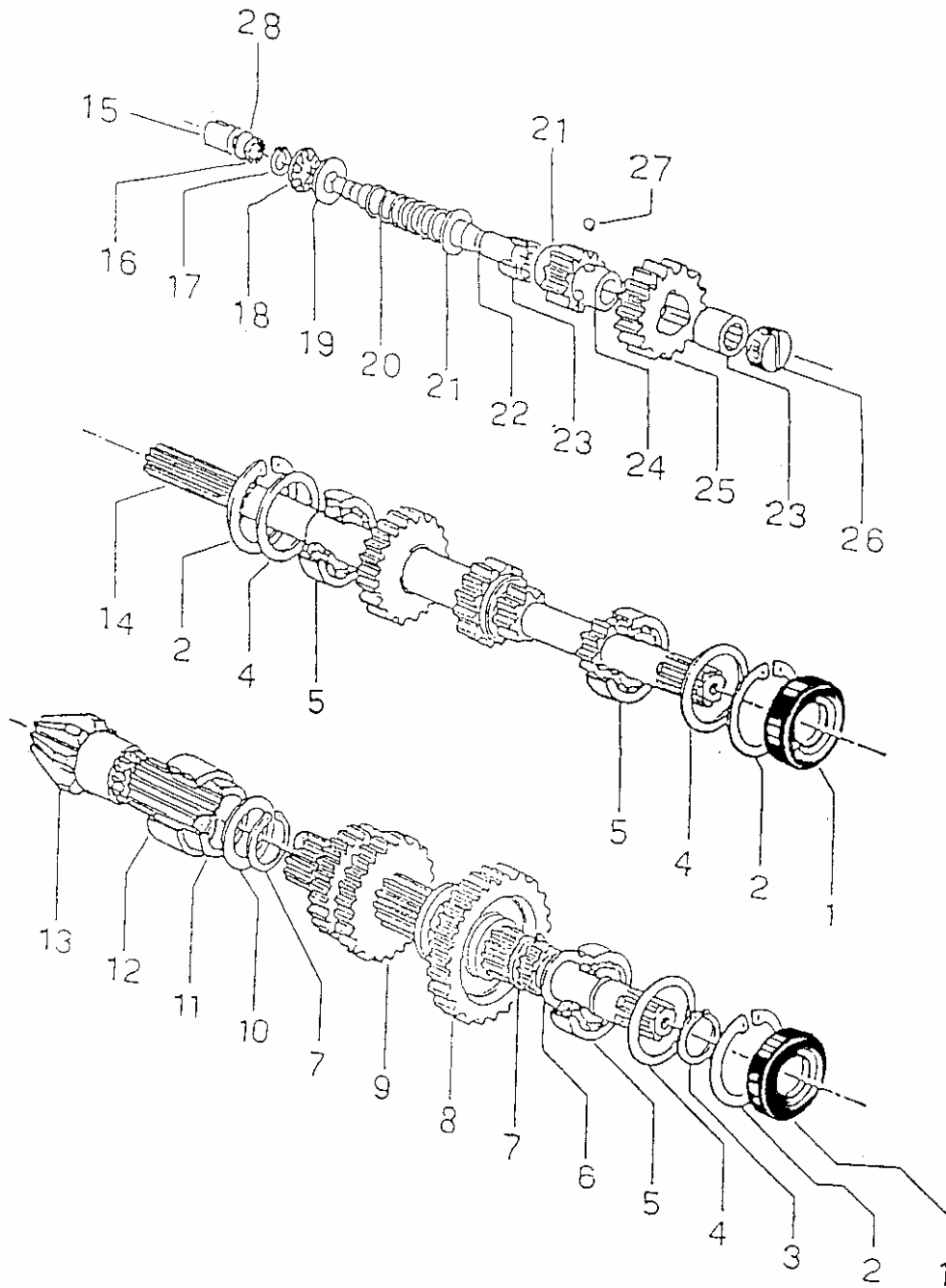


GRUPPO SCATOLA CAMBIO - GEAR BOX



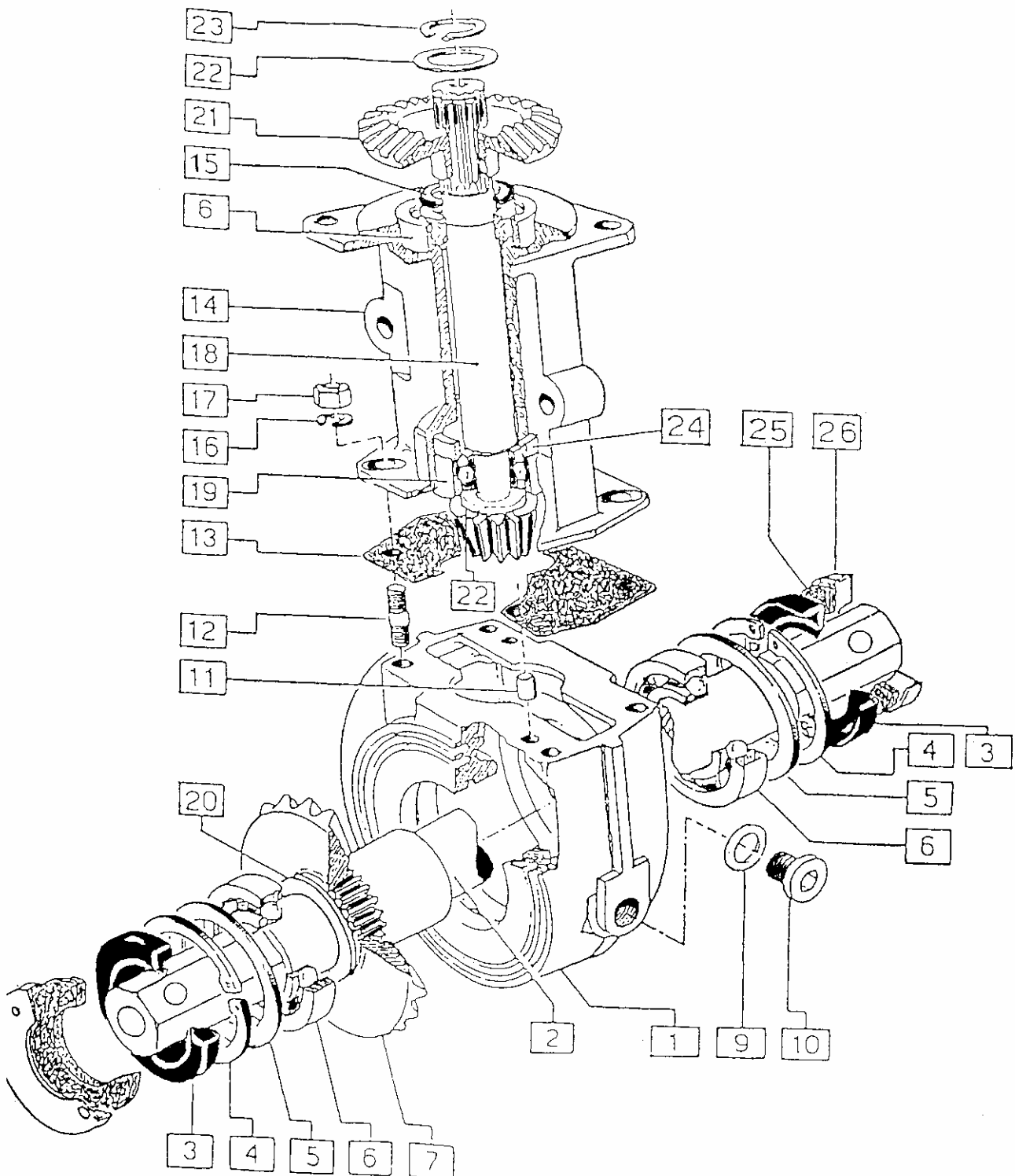
POS.	CODE\CODICE	Q.TYQ.TA'	DESCRIZIONE	DESCRIPTION
1	6.CQ.024.00.1	1	PROTEZIONE PRESA DI FORZA	P.T.O. COVER
2	6.GP.034.00	2	PRIGIONIERO M10X35	STUD M10X35
3	3.710.106.0	6	RONDELLA ONDULATA DIAM.6	WASHER 6
4	3.931.222.0	6	VITE T.E. M6X14	SCREW TE M6X14
5	6.HC.001.50	1	RONDELLA IN FIBRA 6-10	FIBER WASHER 6-10
6	3.970.390.0	1	VITE TC M6X10	SCREW TC M6X10
7	6.CO.050.00.2	1	COPERCHIO CORPO CENTRALE	COVER
8	3.322.105.T	4	DADO AUTOBLOCCANTE M10	NUT M10
9	3.730.106.T	4	RONDELLA GROWER DIAM.10	WASHER DIAM.10
11	3.290.105.T	2	DADO M7	NUT
12	6.FT.013.00	2	MORSETTO	CONNECTOR
13	6.FU.154.00	1	MOLLA	SPRING
15	6.GP.094.00	4	PRIGIONIERO M10X37	STUD M10X37
16	6.DS.073.70	1	GUARNIZIONE SUPP.FRESA	GASKET
17	3.710.108.0	9	RONDELLA ONDULATA DIAM.8	WASHER DIAM.8
18	3.290.105.T	15	DADO M8	NUT M8
19	6.FL.092.00	1	LEVETTA R.M.	REVERSE SPEED LEVER
20	6.HP.006.00	2	SPESSORE 12X20XSp0,3 0,5	SHIM 12X20XSp0,3 0,5
21	6.FL068.00	1	LEVETTA SICURA R.M.	REVERSE SPEED SAFETY
22	3.020.115.0	1	ANELLO DI TENUTA OR115	SEAL RING OR115
23	6.GP.038.00	8	PRIGIONIERO M8X26	STUD M8X26
24	6.GP.028.00	6	PRIGIONIERO M8X36	STUD M8X36
24	6.GP.008.00	6	PRIG.M8X40(15LD315 15LD350)HONDA	STUD M8X40(15LD350)HONDA
25	3.730.105.T	2	RONDELLA GROWER DIAM.8	WASHER D.8
25	3.730.105.T	2	RONDELLA GROWER DIAM.8	WASHER D.8
26	6.BQ.024.00	1	BOCCOLA PORTA LEVA	BUSHING
27	6.FU.031.TO	1	MOLLA	SPRING
28	6.HH.002.TO	1	SEMISFERA	HALF BALL
29	3.820.115.0	1	SPINA ELASTICA	PIN
30	3.180.109.0	1	CUFFIA PARAPOLVERE	DUST GUARD
31	6.DF.052.00	1	FORCELLA	FORK
32	6.BF.121.00	1	ASTA PORTA FORCELLA	PIN
33	6.FL.093.00	1	LEVA FRIZIONE	LEVER
34	5.HG.014.TO	1	SELETTORE MARCE	GEAR SAFETY DERICE
35	3.030.114.0	2	ANTIVIBRANTE	ANTIVIBRATING
36	3.931.290.T	1	VITE T.E. M8X20	SCREW TE M8X20
37	6.DT.020.TO	1	GUIDA FILO	WIRE CLAMP
38	6.HC.041.00	2	RONDELLA IN FIBRA 8/14/3	WASHER 8/14/3
39	6.DS.044.60	1	GUARNIZIONE MOTORE	GASKET
40	DOTAZ.TAPPO	1	GUARNIZ.16/22/2	GASKET
41	3.060.103.0	1	BOCCHETTONE SFIATO	BREATHER PIPE
42	6.CS.019.00	1	GHIERA PORTA LEVA	RING NUT
43	6.FL.084.TO	1	LEVA CAMBIO MARCE	SPEED GEAR LEVER
44	6.GL.005.TO	1	PIASTRINA DI FISSAGGIO	PLATE
45	6.CT.044.TO	1	DISTANZIALE	SPACER
46	6.HP.002.00	1	SPESSORE 8X14	SIM 8X14
47	6.BF.044.00.1	1	PERNO PORTA FORCELLA	PIN
48	3.810.110.0	2	SFERA 1/4	BALL 1/4
49	6.FU.009.00	2	MOLLA	SPRING
50	5.DF.009.00	1	FORCELLA 1° e R.M.	1°END REV.SPEED FORK
51	5.DF.010.00	1	FORCELLA 2° e 3°	2° end 3° SPEED FORK
52	6.GP.029.00	5	PRIGIONIERO M8X31	STUD M8X31
53	6.CI.152.00	1	CORPO CENTRALE	CENTRAL COMPONENT
54	3.322.104.T	1	DADO AUTOBLOCCANTE M8	NUT M8
55	3.010.115.0	1	ANELLO DI TEN.12/22/7	SEAL RING 12/22/7

GRUPPO CAMBIO - GEARING SET



POS.	CODE\CODICE	Q.TY\Q.TA'	DESCRIZIONE	DESCRIPTION
1	3.010.150.0	2	ANELLO DI TENUTA 17X40X7	SEAL RING
2	3.801.140.0	3	SEEGER I 40	CIRCLIPS
3	3.800.117.0	1	SEEGER E 17	CIRCLIPS
4	6.HP.038.00	-	SPESSORE 30X39,8	SHIM
5	3.250.125.0	3	CUSCINETTO 6203	BEARING
6	6.HP.022.00	1	SPESSORE 17X30	SHIM
7	3.800.121.0	2	SEEGER E 21	CIRCLIPS
8	6.FC.170.00	1	INGR.1° e RM Z-35	Z-35 1° REVER.SPEED GEAR
9	6.FC.169.00.1	1	INGR.2° e 3° Z-28-31	Z-28-31 2° 3° SPEED GEAR
9	6.FC.314.00.1	1	INGR.2° 3° Z-31/33 MOT.MINSEL	Z-31/33 2° 3° S.G. MINSEL
10	6.HP.030.50	1	SPESSORE 21,8x35x0,8	SHIM
11	3.070.115.0	1	ANELLO INT. LR25X30X20,5	BUSHING
12	3.190.160.0	1	ASTUCCIO RULLINI HK3020	NEEDLE CASING
13	6.GS.127.00	1	ALBERO SECONDARIO Z/7	Z-7 SECONDARY SHAFT
14	6.FC.380.00	1	ALBERO PRIM.Z/14/11/9/10	Z/14/11/9/10 PRIM.SHAFT
14	6.FC.313.00.1	1	ALB. PRIM.Z/14/11/9 MOT.MINSEL	Z/14/11/9 PRIM.S. MINSEL
15	6.BO.110.00	1	BOCCOLA	BUSHING
16	3.280.108.0	1	CUSCIN.REGGISP. AX614	BEARING
17	3.800.112.0	1	SEEGER E12	CIRCLIPS
18	3.280.109.0	1	CUSCINETTO REGG. AX1226	BEARING
19	3.687.109.0	1	RALLA CP1426	THRUST WASHER
20	6.FU.127.00	1	MOLLA	SPRING
21	6.HP.012.00	2	SPESSORE 14X24	SHIM
22	6.GH.082.00	1	PERNO R.M.	REVERSE SPEED PIN
23	3.190.115.0	2	ASTUCCIO RULL. HK1412	NEEDLE CASING
24	6.FC.340.00	1	INGRANAGGIO RM Z/17	Z/17 REV.SPEED GEAR
25	6.FC.381.00	1	INGRANAGGIO RM Z/30	Z/30 REV.SPEED GEAR
25	6.FC.339.00	1	INGR.RM Z/22 MINSEL	Z/22 REV.SPE.G. MINSEL
26	6.LD.028.00	1	TAPPO	CAP
27	3.810.112.0	1	SFERA 9/32	BALL
28	6.HP.066.00	1	SPESSORE 6X16	SHIM

GRUPPO SUPPORTO FRESA - HOE TRANSMISSION

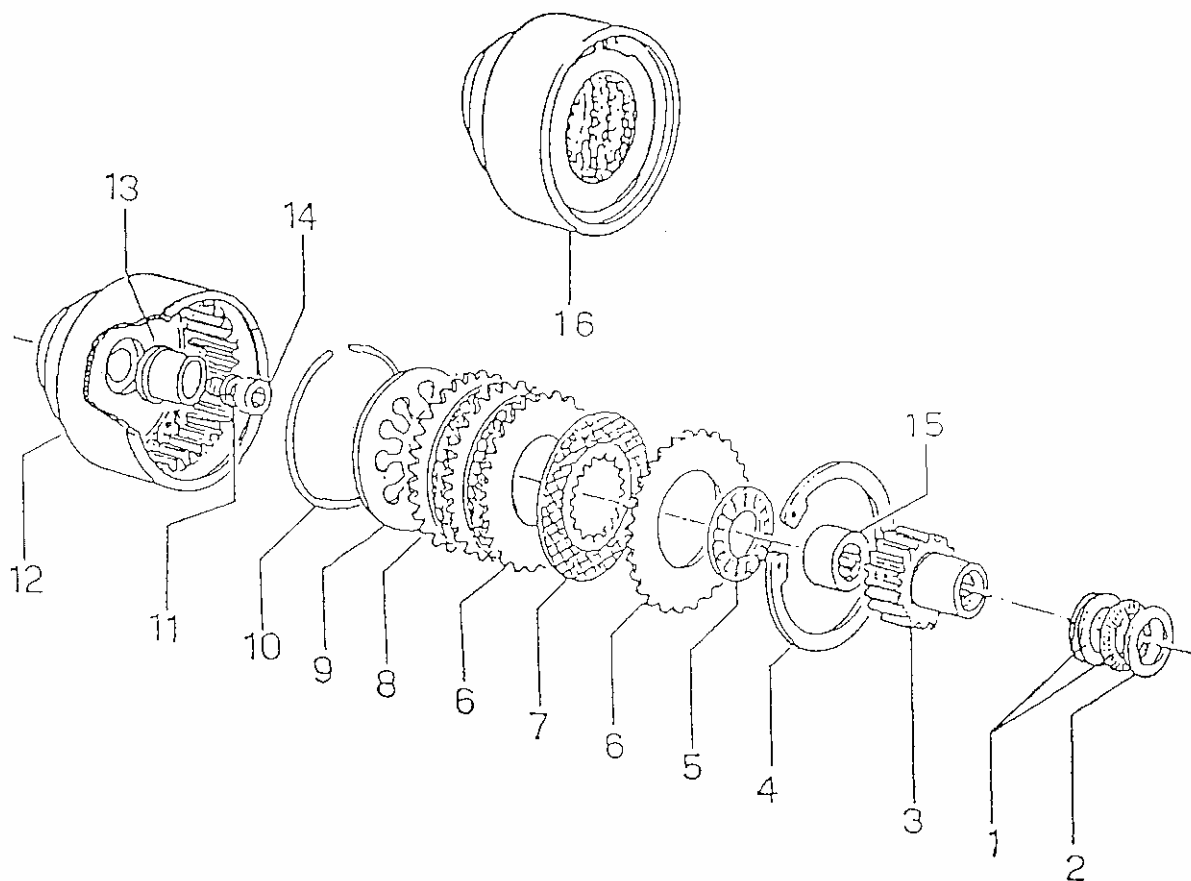


TAV. 3 RL328

POS.	CODE/CODICE	Q.TY/Q.TA'	DESCRIZIONE	DESCRIPTION
1	6.CI.132.00	1	PORTA CORONA	GEAR SUPPORT
2	6.BB.021.00.1	1	ALBERO PORTA FRESA	HOE SUPPORT SHAFT
3	3.011.111.0	2	ANELLO TEN.RP25X52X7	SEAL RING
4	3.801.152.0	2	SEEGER I 52	CIRCLIPS
5	6.HP.044.00	1	SPESSORE 40X52	SHIM
6	3.250.160.0	3	CUSCINETTO 6205	BEARING
7	6.CC.125.00	1	CORONA CONICA Z/24	Z/24 HOE GEAR
9	6.HC.008.30	1	ROND.FIBRA 16X22X1,5	FIBER WASHER
10	6.LD.013.TO	1	TAPPO OLIO	OIL CAP
11	3.831.106.0	2	PERNO CENTRAG.8X12	CENTERING PIN
12	6.GP.094.00	4	PRIGIONIERO M10X37	STUD
13	6.DS.174.00	1	GUARNIZ.SUPP.FRESA	GASKET
14	6.CI.131.00	1	SUPPORTO FRESA	HOE SUPPORT
15	6.HP.034.00	1	SPESSORE 25X35X0,8	SHIM
16	3.730.106.0	4	RONDELLA GROWER DIAM.10	GROWER WASHER
17	3.322.105.T	4	DADO AUTOBLOC.MA h.10	NUT
18	6.GS.128.00	1	PIGNONE CONICO Z/7	Z/7 PINION
19	3.250.145.0	1	CUSCINETTO 6304	BEARING
20	6.HP.036.70	1	SPESSORE 26X32X0,3	SHIM
21	6.CC.124.00	1	CORONA RINVIO FRESA Z/26	Z/26 HOE GEAR
22	6.HP.026.00	2	SPESSORE 20X30	SHIM
23	3.800.119.0	1	SEEGER E 19	CIRCLIPS
24	6.CT.178.00	1	DISTANZIALE	SPACER
25	6.HC.104.00	2	RONDELLA IN FELTRO	FIBER WASHER
26	6.CO.117.TO	2	COPERC.PARAPOLVERE	DUST PROTECTION

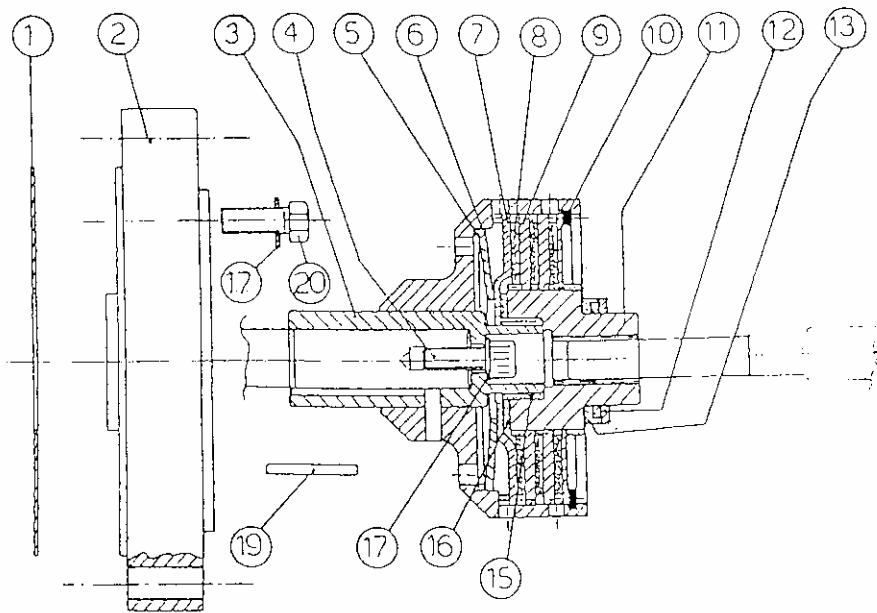


GRUPPO FRIZIONE - CLUTCH



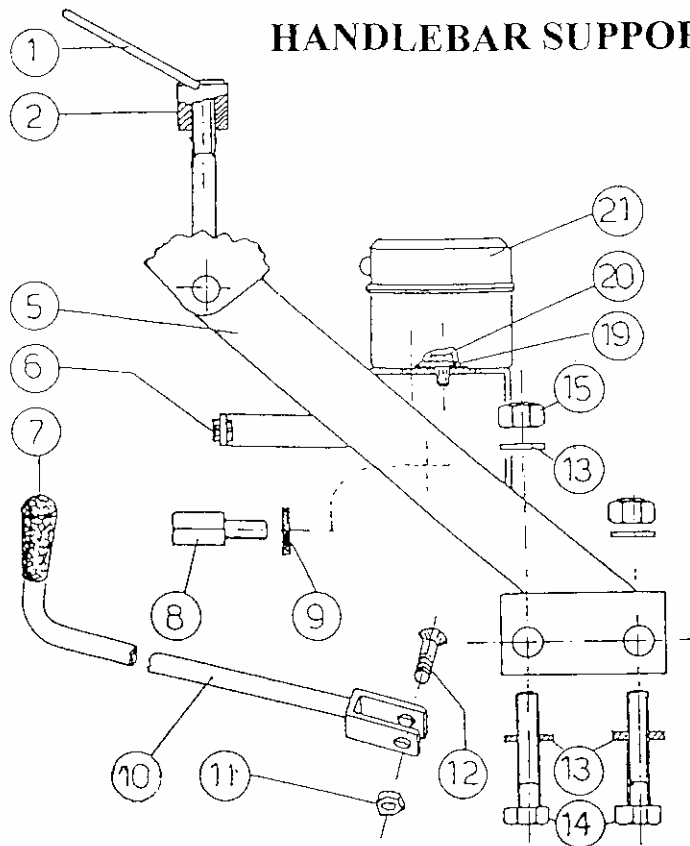
POS.	CODE\CODICE	Q.TY\Q.TA'	DESCRIZIONE	DESCRIPTION
1	3.280.112.0	1	CUSCIN.REGG.25/42/2,8	BEARING 25/42/2,8
2	3.687.114.0	1	RALLA CPS 3/25/42	THRUST WASHER 3/25/42
3	6.FV.077.00	1	MOZZO FRIZIONE	CLUTCH CONE
4	3.801.190.0	1	SEEGER I 90	CIRCLIPS
5	3.280.107.0	1	CUSCINET.REGG.AX3047	BEARING
6	6.CU.004.00	3	DISCO FRIZIONE	CLUTCH DISC
7	3.360.102.0	3	DISCO FRIZIONE	CLUTCH DISC
8	6.HM.007.00	1	SPINGI DISCO	THROWOUT DISC
9	3.580.108.0	1	MOLLA kg.120	SPRING kg.120
10	6.FU.128.00	1	MOLLA AD ANELLO	SPRING RING
11	3.730.105.0	1	RONDELLA GROWER DIAM.8	WASHER
12	6.CD.029.00	1	CAMPANA FRIZIONE	CLUTCH COMPONENT
13	6.BQ.113.0	1	BOCCOLA DI CENTRAGGIO	BUSHING
14	3.940.370.0	1	VITE TB M8X25	SCREW
15	3.190.138.0	1	ASTUC.RULL.HK2012	NEEDLE CASING
16	6.CD.029.PD	1	FRIZIONE COMPLETA	CLUTCH ASS.LY

GRUPPO FRIZIONE (HONDA GX160) - CLUTCH

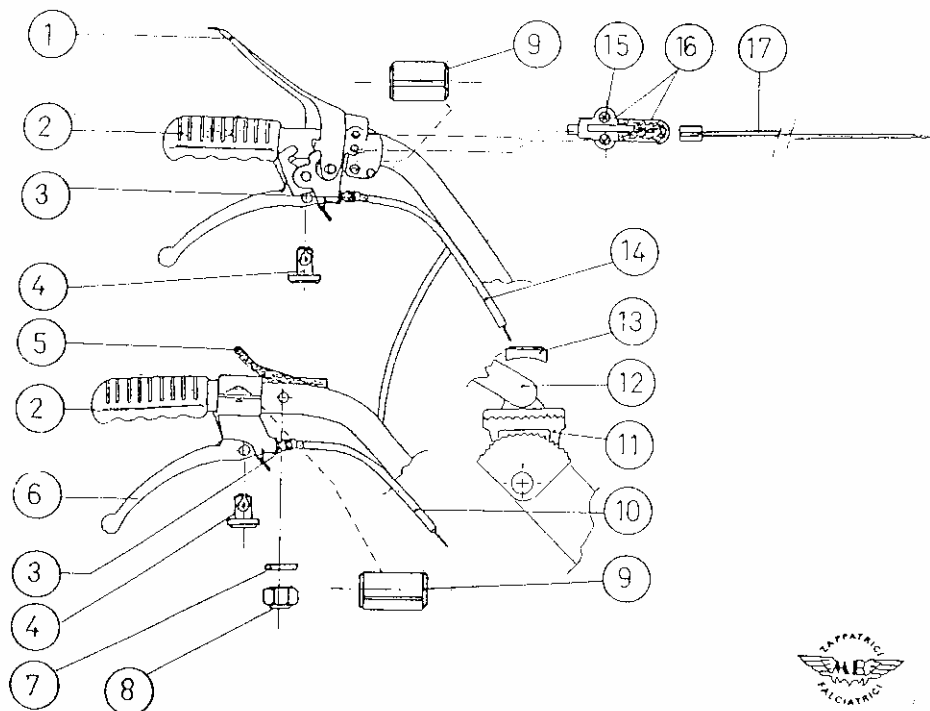


POS.	CODE/CODICE	Q.TY/Q.TA'	DESCRIZIONE	DESCRIPTION
1	6.DS.181.00	1	GUARNIZIONE	GASKET
2	6.DL108.00	1	FLANGIA MOTORE	ENGINE COUP.FLANGE
3	6.CD.033.00	1	CAMPANA FRIZIONE	CLUTCH COMPONENT
4	3.938.201.0	1	VITE A BRUG.5/16 24/7/8 L=22,2	SCREW
5	6.FU.128.00	1	MOLLA AD ANEL.DIAM.2,5	SPRING RING
6	3.580.108.0	1	MOLLA A DIAFR.CARICO KG.120	SPRING
7	6.HM.007.00	1	SPINGI DISCO	THROWOUT DISC
8	3.360.102.0	3	DISCO FRIZIONE DIAM.83	CLUTCH DISC
9	6.CU.004.00	3	DISCO FRIZIONE SP.3	CLUTCH DISC
10	3.801.190.0	1	SEGER I 90	CIRCLIPS
11	6.FV.077.00	1	MOZZO DISIN.FRIZIONE	CLUTCH CONE
12	3.687.114.0	1	RALLA CP 3/25/42	THRUST WASHER
13	3.280.112.0	1	CUSCIN.REGGISP.AX 2542	BEARING
15	3.190.138.0	1	ASTUCCIO A RULLINI HK 20 12	NEEDLE CASING
16	3.280.107.0	1	CUSCINETTO REGG. AX 3047	BEARING
17	3.710.108.0	5	RONDELLA ONDULATA DIAM.8	WASHER
19	3.140.120.0	1	CHIAVETTA 4,76X4,76X37,5	SPLINE
20	3.934.230.0	4	VITE T.E. 5/16 24 FIL.1-1/4 L=31,7	SCREW

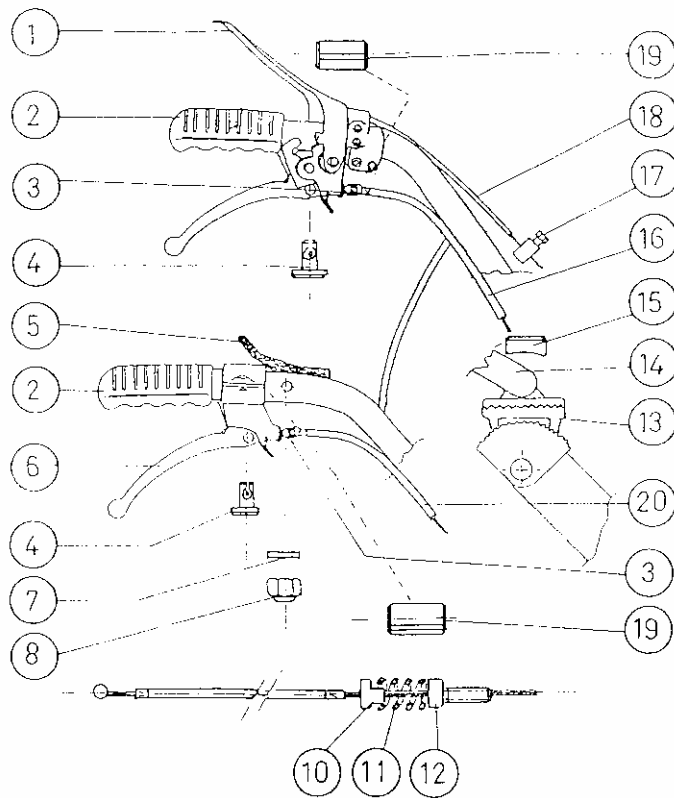
GRUPPO SUPPORTO MANUBRIO



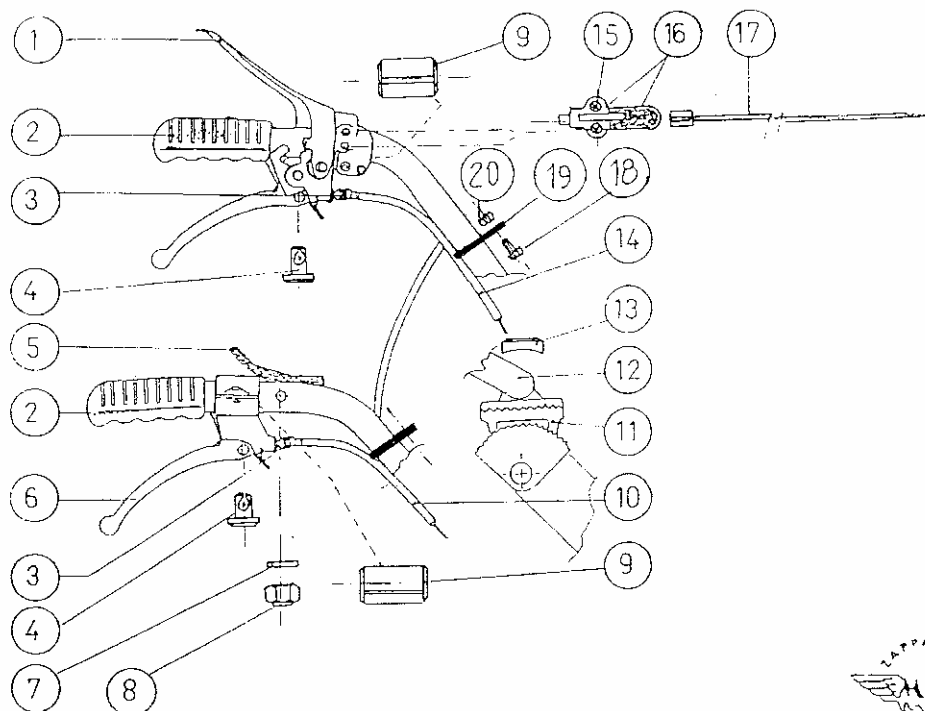
POS.	CODE\CODICE	Q.TY\Q.TA'	DESCRIZIONE	DESCRIPTION
1	6.FU.008.TO	1	MOLLA A LEVA	SPRING
2	6.CS.008.TO	1	BOCCOLA FILETTATA	BUSHING
5	5.HT.393.00	1	SUPPORTO MANUBRIO	HANDLE BAR SUPPORT
6	3.650.110.0	1	PASSACAVO GUIDA ASTA	RUBBER WASHER
7	3.660.101.0	1	POMELLO PER ASTA DIAM.10	KNOB
8	6.DT.033.TO	1	GUIDA FILO	WIRE CLAMP
9	6.HC.041.00	2	RONDELLA IN FIBRA 8/14/3	WASHER
10	6.BF.004.TO	1	ASTA COMANDO MARCE	SPEED GEAR CONTROL
11	3.290.104.T	1	DADO M6	NUT
12	3.950.245.T	1	VITE T.S.P.E.I. M6X25	SCREW
13	3.700.107.T	4	RONDELLA BISELLATA DIAM.10	WASHER
14	3.930.430.T	2	VITE T.E. M10X75	SCREW
15	3.320.105.T	2	DADO M10 AUTOBLOCCANTE	NUT
19	3.701.120.T	2	ROND.COMUNE DIAM.6/18	WASHER
20	3.931.215.T	2	VITE T.E. M6X10	SCREW
21	5.BS.006.00	1	BORSETTA PORTA ATTREZZI	TOOL BAG



POS.	CODE\CODICE	Q.TY\Q.TA'	DESCRIZIONE	DESCRIPTION
1	3.540.116.0	1	STOP MOTORE COMPLETO	STOP LEVER
2	3.560.106.0	2	MANOPOLA	KNOB
3	6.HB.004.TO	1	REGISTRO M8	ADJUSTER
4	IN DOT. ALLA LEVA	2	BARILETTO	PIN
5	3.570.102.0	1	MANETTINO ACCELERATORE	ACCELERATOR LEVER
6	3.540.117.0	1	LEVA COMPLETA	LEVER
7	3.710.106.T	1	RONDELLA ONDULATA DIAM.6	WASHER
8	3.320.103.T	1	DADO M6 AUTOBLOC. h.7,8	NUT
9	6.HP.075.00	2	SPESSORE	SHIM
10	6.DG.043.00	1	FILO SICURA RETROMARCIA	WIRE
11	5.HZ.001.TO	1	SUPPORTO DENTATO	TOOTHED SUPPORT
12	5.HR.137.00	1	STEGOLA	HANDLE BAR
13	6.HC.025.TO	1	RONDELLA	WASHER
14	6.DG.150.00	1	FILO FRIZIONE	WIRE
15	3.960.174.0	2	VITE TESTA CILIN.IMP. A CROCE	SCREW
16	3.680.103.0	1	PULSANTE PER STOP	PUSH-BUTTON
17	6.FB.062.00	1	FILO STOP MOTORE	WIRE



POS.	CODE\CODICE	Q.TY\Q.TA'	DESCRIZIONE	DESCRIPTION
1	3.540.116.0	1	STOP MOTORE COMPLETO	STOP LEVER
2	3.560.106.0	2	MANOPOLA	KNOB
3	6.HB.004.TO	2	REGISTRO M8	ADJUSTER
4	IN DOT.ALLA LEVA	2	BARILOTTO	PIN
5	3.570.102.0	1	MANETTINO ACCELERATORE	ACCELERATOR LEVER
6	3.540.117.0	1	LEVA COMPLETA	LEVER
7	3.710.106.T	1	RONDELLA ONDULATA DIAM.6	WASHER
8	3.320.103.T	1	DADO M6 AUTOBLOC. h.7,8	NUT
10	6.DT.009.TO	1	FERMA FILO (solo 15LD225 e 15LD315)	CAP
11	6.FU.006.TO	1	MOLLA (solo 15LD225 e 15LD315)	SPRING
12	6.HB.010.00	1	REGISTRO M6X30(15LD225 e 15LD315)	ADJUSTER
13	5.HZ.001.TO	1	SUPPORTO DENTATO	TOOTHED SUPPORT
14	5.HR.137.00	1	STEGOLA	HANDLE BAR
15	6.HC.025.TO	1	RONDELLA	WASHER
16	6.DG.150.00	1	FILO FRIZIONE	WIRE
17	3.585.101.0	1	MORSETTO	CONNECTOR
18	6.DG.175.00	1	FILO STOP MOTORE	WIRE
19	6.HP.075.00	2	SPESSORE	SHIM
20	6.DG.043.00	1	FILO SICURA RETROMARCIA	WIRE



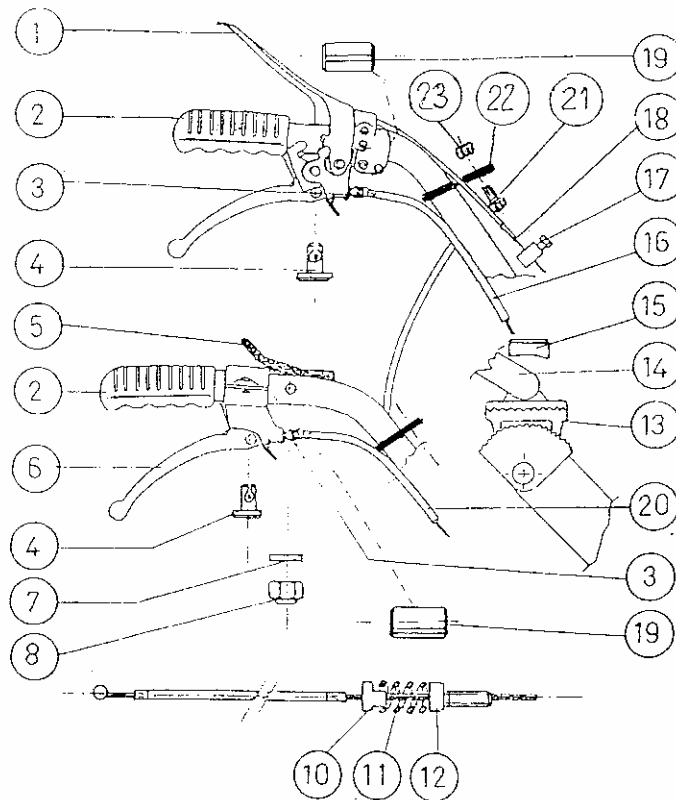
N.B.

A PARTIRE DALLA MATRICOLA NO.
AS FROM MATRICULATION-NUMBER

0902345



POS.	CODECODICE	Q.TYQ.TA'	DESCRIZIONE	DESCRIPTION
1	3.540.116.0	1	STOP MOTORE COMPLETO	STOP LEVER
2	3.560.106.0	2	MANOPOLA	KNOB
3	6.HB.004.TO	1	REGISTRO M8	ADJUSTER
4	IN DOT. ALLA LEVA	2	BARILOTTO	PIN
5	3.570.102.0	1	MANETTINO ACCELERATORE	ACCELERATOR LEVER
6	3.540.117.0	1	LEVA COMPLETA	LEVER
7	3.710.106.T	1	RONDELLA ONDULATA DIAM.6	WASHER
8	3.320.103.T	1	DADO M6 AUTOBLOC. h.7,8	NUT
9	6.HP.075.00	2	SPESSORE	SHIM
10	6.DG.043.00	1	FILO SICURA RETROMARCIA	WIRE
11	6.HZ.012.TO	1	SUPPORTO DENTATO	TOOTHED SUPPORT
12	5.HR.139.00	1	STEGOLA	HANDLE BAR
13	6.HC.025.TO	1	RONDELLA	WASHER
14	6.DG.150.00	1	FILO FRIZIONE	WIRE
15	3.960.174.0	2	VITE TESTA CILIN.IMP. A CROCE	SCREW
16	3.680.103.0	1	PULSANTE PER STOP	PUSH-BUTTON
17	6.FB.062.00	1	FILO STOP MOTORE	WIRE
18	3.970.325.T	2	VITE M5X16	SCREW
19	3.380.121.0	2	FASCETTA	CLAP
20	3.290.103.T	2	DADO M5 h.5	NUT



N.B.

A PARTIRE DALLA MATRICOLA NO.
AS FROM MATRICULATION-NUMBER

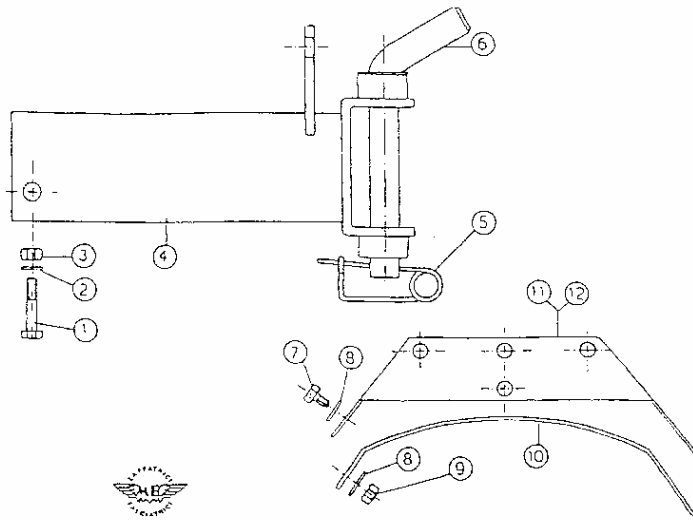
0902345



POS.	CODE\CODICE	Q.TY\Q.TA'	DESCRIZIONE	DESCRIPTION
1	3.540.116.0	1	STOP MOTORE COMPLETO	STOP LEVER
2	3.560.106.0	2	MANOPOLA	KNOB
3	6.HB.004.TO	2	REGISTRO M8	ADJUSTER
4	IN DOT. ALLA LEVA	2	BARILOTTO	PIN
5	3.570.102.0	1	MANETTINO ACCELERATORE	ACCELERATOR LEVER
6	3.540.117.0	1	LEVA COMPLETA	LEVER
7	3.710.106.T	1	RONDELLA ONDULATA DIAM.6	WASHER
8	3.320.103.T	1	DADO M6 AUTOBLOC. h.7,8	NUT
10	6.DT.009.TO	1	FERMA FILO (solo 15LD225 e 15LD315)	CAP
11	6.FU.006.TO	1	MOLLA (solo 15LD225 e 15LD315)	SPRING
12	6.HB.010.00	1	REGISTRO M6X30(15LD225 e 15LD315)	ADJUSTER
13	6.HZ.012.TO	1	SUPPORTO DENTATO	TOOTHED SUPPORT
14	5.HR.139.00	1	STEGOLA	HANDLE BAR
15	6.HC.025.TO	1	RONDELLA	WASHER
16	6.DG.150.00	1	FILO FRIZIONE	WIRE
17	3.585.101.0	1	MORSETTO	CONNECTOR
18	6.DG.175.00	1	FILO STOP MOTORE	WIRE
19	6.HP.075.00	2	SPESSORE	SHIM
20	6.DG.043.00	1	FILO SICURA RETROMARCIA	WIRE
21	3.970.325.T	2	VITE M5X16	SCREW
22	3.380.121.0	2	FASCETTA	CLAP
23	3.290.103.T	2	DADO M5 h.5	NUT

GRUPPO ATTACCO SPERONE - SPUR CONNECTION SET

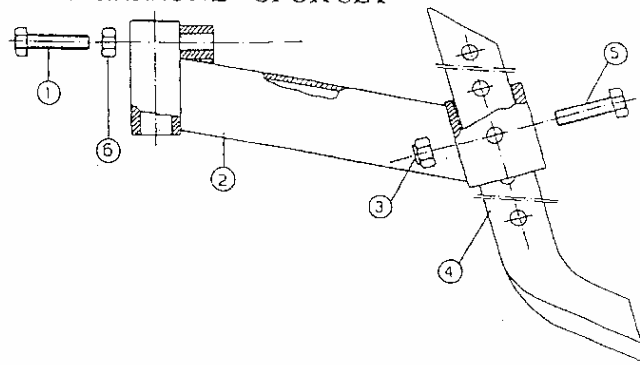
TAV. 11 RL328



POS.	CODE\CODICE	Q.TY\Q.TA'	DESCRIZIONE	DESCRIPTION
1	3.930.400.T	1	VITE T.E. M10X45	SCREW
2	3.730.106.T	1	RONDELLA GROWER DIAM.10	WASHER
3	3.294.107.T	1	DADO M10 h.6	NUT
4	5.HT.339.00	1	SUPPORTO SPERONE	SPUR SUPPORT
5	6.FU.117.TO	1	COPIGLIA	COTTER PIN
6	6.HL.011.TO	1	SPINA DI TRAINO	PIN
7	3.931.220.T	6	VITE T.E. M6X12	SCREW
8	3.700.104.T	12	RONDELLA BISELLATA DIAM.6	WASHER
9	3.290.104.T	6	DADO M6	NUT
10	6.CQ.062.00.1	2	PROLUNGA PROTEZIONE	PROTEC.CASING EXTENS.
11	5.GQ.033.00.1	1	PROTEZ.SX	LEFT PROTEC.CASING
12	5.GQ.032.00.1	1	PROTEZ.DX	RIGHT PROTEC.CASING

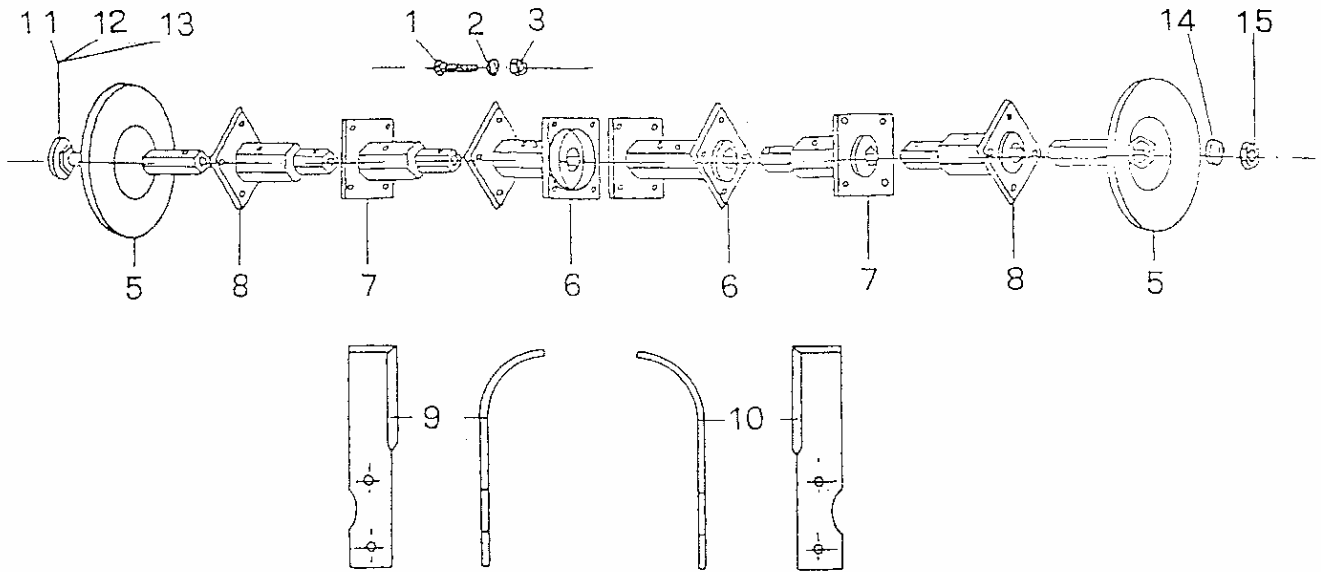
TAV. 12 RL328

GRUPPO SPERONE - SPUR SET



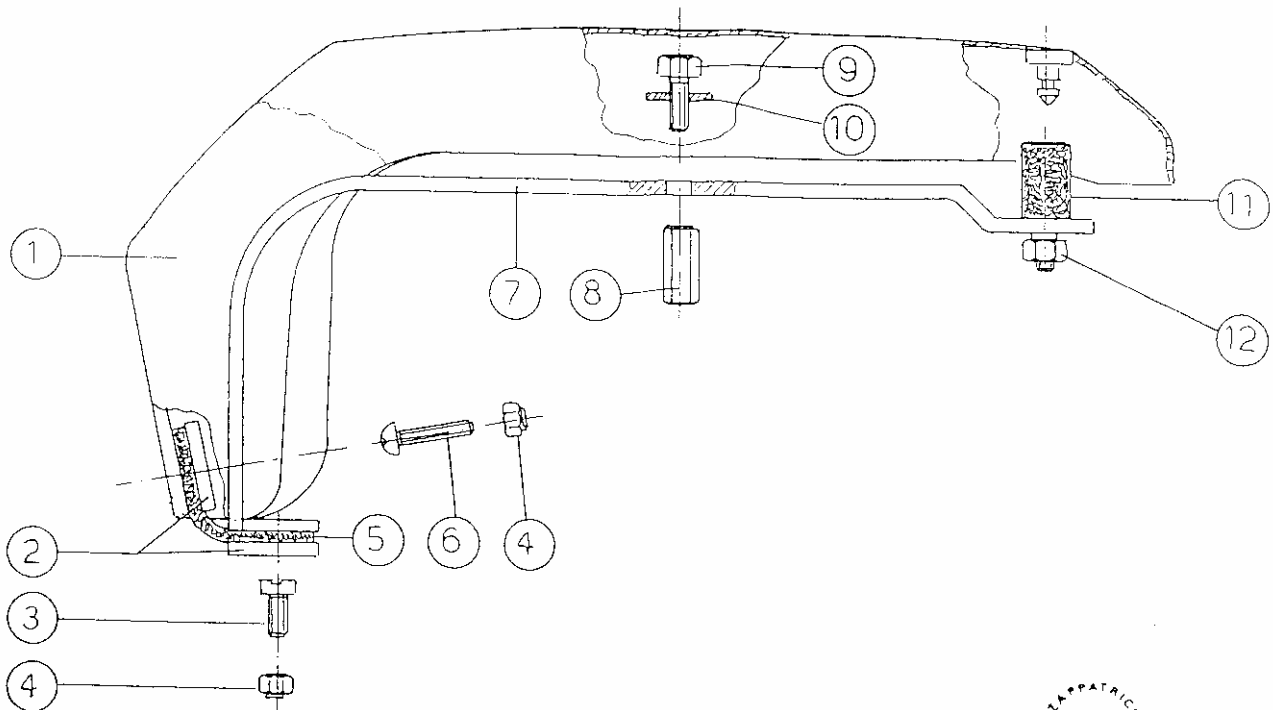
POS.	CODE\CODICE	Q.TY\Q.TA'	DESCRIZIONE	DESCRIPTION
1	3.931.395.T	2	VITE T.E. M10X45	SCREW
2	5.BT.055.00	1	BRACCIO SPERONE	SPUR ARM
3	3.320.105.T	1	DADO AUTOBLOCCANTE M10	LOCK NUT
4	6.HO.014.00	1	SPERONE	SPUR
5	3.931.385.T	1	VITE T.E. M10X35	SCREW
6	3.290.107.T	2	DADO M10	NUT

GRUPPO FRESA - ROTARY HOE



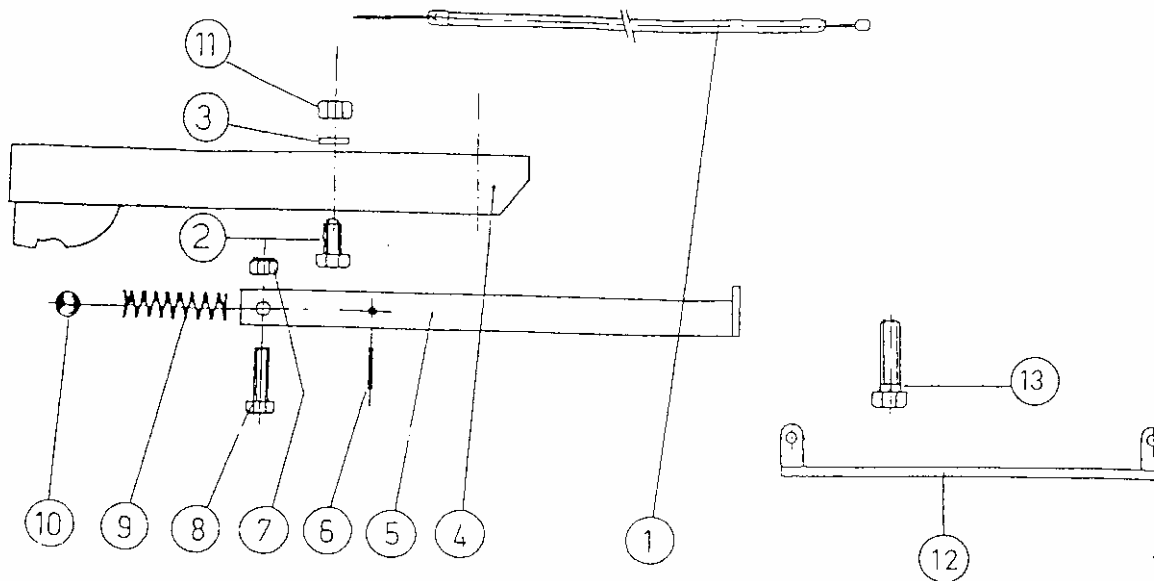
POS.	CODE CODICE	Q. TY Q. TA'	DESCRIZIONE	DESCRIPTION
1	3.931.375.0		VITE T.E. M10X25	SCREW T.E. M10X25
2	3.730.106.T		GROWER(tipo pesante)DIAM.10	WASHER 10
3	3.290.107.0		DADO M10	NUT M10
5	5.CU.034.00.1	2	DISCO LATERALE DIAM.240	DIAM.240 SIDE DISC
6	5.FV.112.00.1	2	MOZZO PORTA LAMA INTERNO	INNER BLADE SUP.HUB
7	5.FV.113.00.1	2	MOZZO PORTA LAMA 2 POS.	2 ONTER BLADE SUPP,HUB
8	5.FV.114.00.1	2	MOZZO PORTA LAMA 3 POS.	3 ONTER BLADE SUPP.HUB
9	6.CM.142.00		LAMA ORIENTALE SX DIAM.320	DIAM.320 LEFT BLADE
10	6.CM.143.00		LAMA ORIENTALE DX DIAM.320	DIAM.320 RIGHT BLADE
11	5.LF.151.00	1	PERNO L=60,5	PIN L=60,5
12	5.LF.152.00	1	PERNO L=85,5	PIN L=85,5
13	5.LF.153.00	1	PERNO L=110,5	PIN L=110,5
14	6.HC.045.00	1	RONDELLA	WASHER
15	3.296.103.T	1	DADO M12X1,5	NUT M12X1,5

GRUPPO COFANO (MOTORE 15LD225-315-350) - ENGINE UNIT



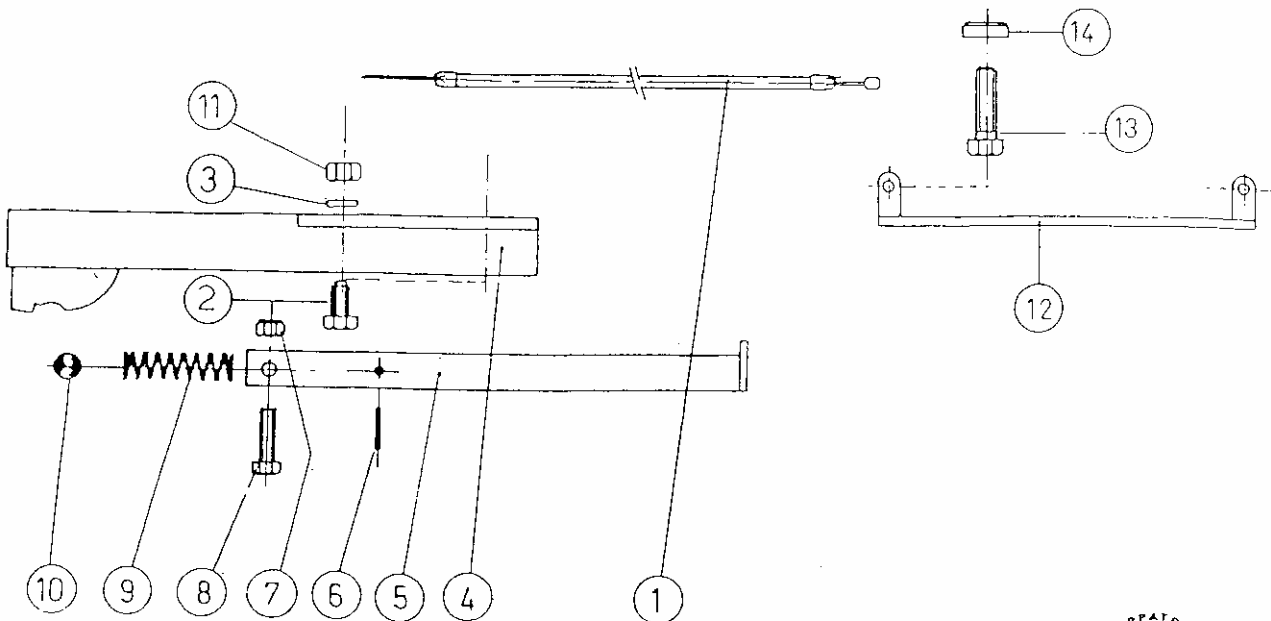
POS.	CODECODICE	Q.TYQ.TA'	DESCRIZIONE	DESCRIPTION
1	5.CH.134.00	1	COFANO MOTORE	ENGINE HOOD
2	6.GL.002.00	2	PIATTO FISSAGGIO GOMMA	SAFETY PLATE
3	3.970.335.T	3	VITE T.C. M5X20	SCREW
4	3.320.102.T	6	DADO M5 h.6.8 AUTOBLOCCANTE	NUT
5	6.CR.001.00	1	CERNIERA IN GOMMA	COMPONENT
6	3.971.336.T	3	VITE T.C. BB M5X20	SCREW
7	5.HT.401.00	1	SUPPORTO COFANO	HOOD SUPPORT
8	6.CT.219.00	2	DISTANZIALE FILETTATO h:25	SPACER
9	3.931.283.T	2	VITE T.E. M8X14	SCREW
10	3.710.108.T	2	RONDELLA DIAM.8 ONDULATA	WASHER
11	3.030.115.0	2	ANTIVIBRANTE	ANTIVIBRATING
12	3.322.104.T	2	DADO M8 AUTOBLOCCANTE	NUT

GRUPPO PARAURTI (MOTORE 15LD225) – BUMPER



POS.	CODE\CODICE	Q.TY\Q.TA'	DESCRIZIONE	DESCRIPTION
1	6.DG.020.00	1	FILO ACCELERATORE	ACC. WIRE
2	3.931.305.0	2	VITE TESTA ESAGONALE M8X35	SCREW
3	3.730.105.T	4	ROSETTA GROWER DIAM.8	WASHER
4	5.GG.091.00	1	PARAURTI	BIMPER
5	5.BT.058.00	1	BRACCIO SOSTEGNO MOTOZAPPA	BUMPER ARM
6	3.820.120.0	1	SPINA ELASTICA	PIN
7	3.322.104.T	1	DADO AUTOBLOCCANTE	NUT
8	3.931.300.T	1	VITE TESTA ESAGONALE M8X30	SCREW
9	6.FU.046.00	1	MOLLA	SPRING
10	3.810.120.0	1	SFERA 19/32	BALL
11	3.290.106.T	4	DADO M8	NUT
12	5.GQ.037.00	1	PROTEZIONE	PROTECTION
13	3.930.325.0	2	VITE T.E. M8X40	SCREW

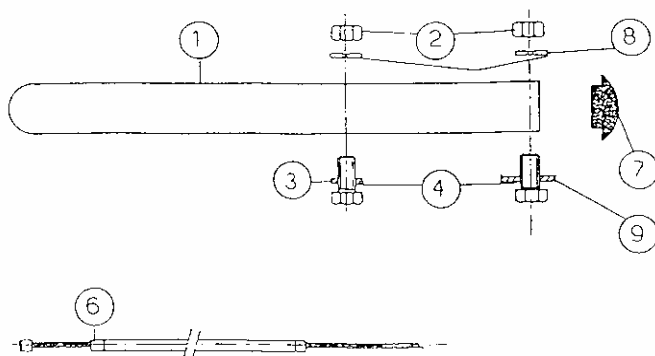
GRUPPO PARAURTI (MOTORE 15LD315) - BUMPER



POS.	CODE\CODICE	Q. TYQ. TA'	DESCRIZIONE	DESCRIPTION
1	6.DG.020.00	1	FILO ACCELERATORE	ACCELERATOR WIRE
2	3.931.305.T	2	VITE TESTA ESAG. M8X35	SCREW
3	3.730.105.T	4	ROSETTA GROWER DIAM.8	WASHER
4	5.GG.091.00	1	PARAURTI	BUMPER
5	5.BT.058.00	1	BRACCIO SOSTEGNO	BUMPER ARM
6	3.820.120.0	1	SPINA ELASTICA	PIN
7	3.322.104.T	1	DADO AUTOBLOCCANTE	NUT
8	3.931.300.T	1	VITE TESTA ESAG.M8X30	SCREW
9	6.FU.046.00	1	MOLLA	SPRING
10	3.810.120.0	1	SFERA 19/32	BALL
11	3.290.106.T	4	DADO M8	NUT
12	5.GQ.034.00	1	PROTEZIONE	PROTECTION
13	3.930.335.T	2	VITE T.E. M8X50	SCREW
14	6.HC.055.00	2	RONDELLA	WASHER

TAV.17 RL328

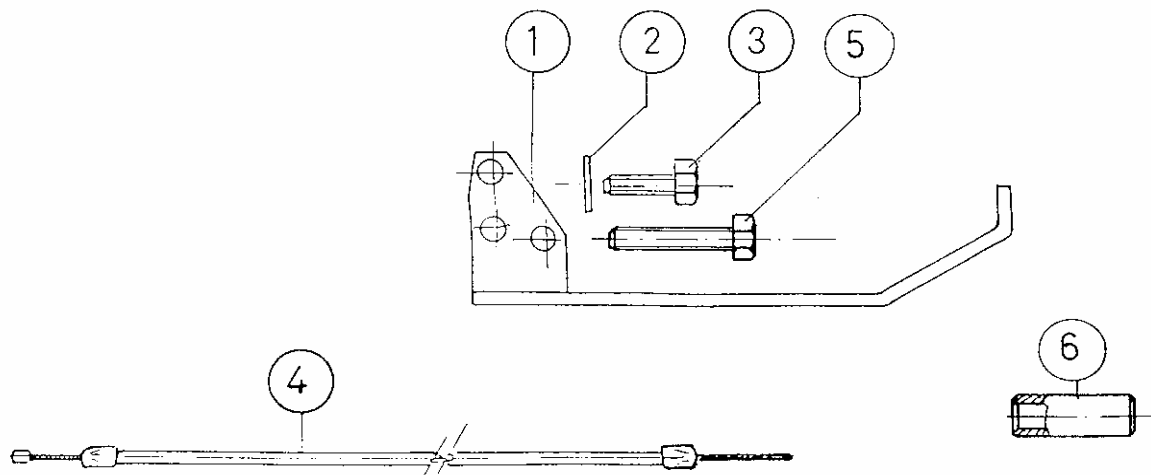
GRUPPO PARAURTI (HONDA GX160) - BUMPER



POS.	CODE\CODICE	Q. TY\Q. TA'	DESCRIZIONE	DESCRIPTION
1	5.GG.078.00	1	PARAURTI	BUMPER
2	3.292.106.T	4	DADO M8	NUT
3	3.701.130.T	2	RONDELLA COMUNE DIAM.8	WASHER
4	3.930.325.T	4	VITE T.E. M8X40	SCREW
6	6.DG.020.00	1	FILO ACCELERATORE	ACCELERATOR WIRE
7	3.860.105.0	2	TAPPO IN PLASTICA	RUBBER CAP
8	3.730.105.0	4	RONDELLA GROWER DIAM.8	WASHER
9	3.701.130.0	2	RONDELLA PIANA DIAM.8/24	WASHER

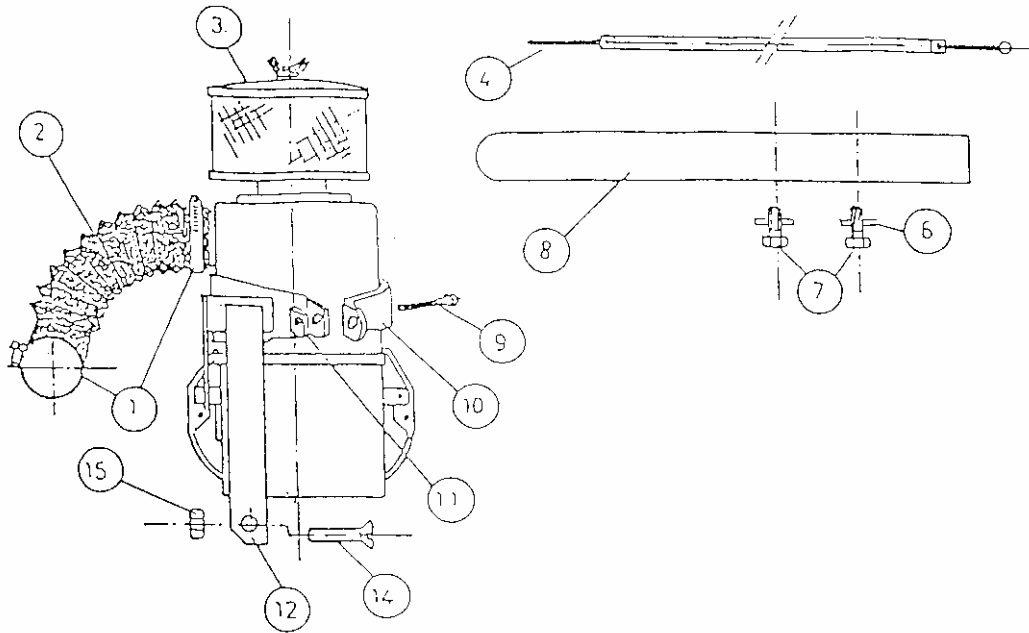
TAV. 18 RL328

GRUPPO PARAURTI (LGA 226) - BUMPER



POS.	CODE\CODICE	Q. TY\Q. TA'	DESCRIZIONE	DESCRIPTION
1	5.GG.085.00	1	PARAURTO	SPACER
2	3.730.105.T	4	ROSETTA GROWER DIAM.8	WASHER
3	3.931.285.T	2	VITE T.E. M8X16	SCREW
4	6.DG.028.00	1	FILO ACCELERATORE	WIRE
5	3.930.330.T	2	VITE T.E. M8X45	SCREW
6	6.CT.237.TO	2	DISTANZIALE	SPACER

GRUPPO FILTRO (MINSEL M165) E PARAURTI AIR FILTER UNIT - BUMPER



POS.	CODE/CODICE	Q.TY/Q.TA'	DESCRIZIONE	DESCRIPTION
1	3.380.106.0	2	FASCETTA SERFLEX	CLAMP
2	3.555.104.0	1	MANICOTTO IN GOMMA	RUBBER SHEAT
3	3.400.107.0	1	FILTRO ARIA MOD.521	AIR CLEANER
4	6.DG.166.00	1	FILO ACCELERATORE	ACCELERATOR WIRE
6	3.730.105.T	4	RONDELLA GROWER DIAM.8	WASHER
7	3.931.290.0	4	VITE T.E. M8X20	SCREW
9	5.GG.063.00	1	PARAURTI	BUMPERS
10	3.970.430.T	2	VITE T.C. M6X35	SCREW
11	6.DE.008.TO	1	FASCETTA FILTRO	CLAMP
12	6.CS.013.TO	2	DADO SPECIALE	NUT
14	5.HT.305.00	1	SUPPORTO FILTRO	AIR CLEANER SUPPORT
14	3.950.315.0	1	VITE T.S.P.C. EI M8X30	SCREW
15	3.292.106.0	1	DADO MEDIO M8 h.6,5	NUT

Le descrizioni, le illustrazioni e le caratteristiche tecniche qui riportate, non sono vincolanti per la Casa Costruttrice che le comunica a semplice titolo informativo riservandosi la facoltà di modificarle in qualsiasi momento senza l'obbligo di aggiornarle in questa pubblicazione.

Proprietà letteraria e artistica della
MECCANICA BENASSI S.p.A.

Descriptions, illustrations and technical particulars are only indicative and not binding. The Manufacturer therefore reserves the right to modify the equipment at any time without being obliged to update the information in this catalogue.

Copyright reserved to
MECCANICA BENASSI S.p.A.

Per l'ordinazione del pezzo di ricambio

HOW TO ORDER PARTS

SPECIFICARE CON CHIAREZZA PER
ISCRITTO:

- Tipo di macchina n° di matricola
- Posizione, n° di codice e denominazione del pezzo
- Quantità del particolare richiesto

ITEMIZE CLEARLY IN WRITING THE FOLLOWING:

- Model of machine, category type and serial number
- Position according to exploded view, Part number and its correct description
- Quantity required

Si consiglia vivamente di impiegare esclusivamente RICAMBI ORIGINALI.

In your own interest and not to invalidate our warranty terms, we recommend you to order only original Meccanica Benassi Parts.



MECCANICA
BENASSI S.P.A.

Via Statale, 325 - 44040 DOSSO (Ferrara) Italy
Tel. 0532/848091-848092-848093 Telefax 0532/848272

44040 DOSSO - Via Statale 325 (Ferrara) - Italy Tel. 0039.0532.848091 - Fax.0039.0532.848272
Indirizzo Internet: WEB <http://www.benassi.it> - <http://www.benassi-meccanica.com> - E-mail: Info@benassi.it

UT 020101