

02/07



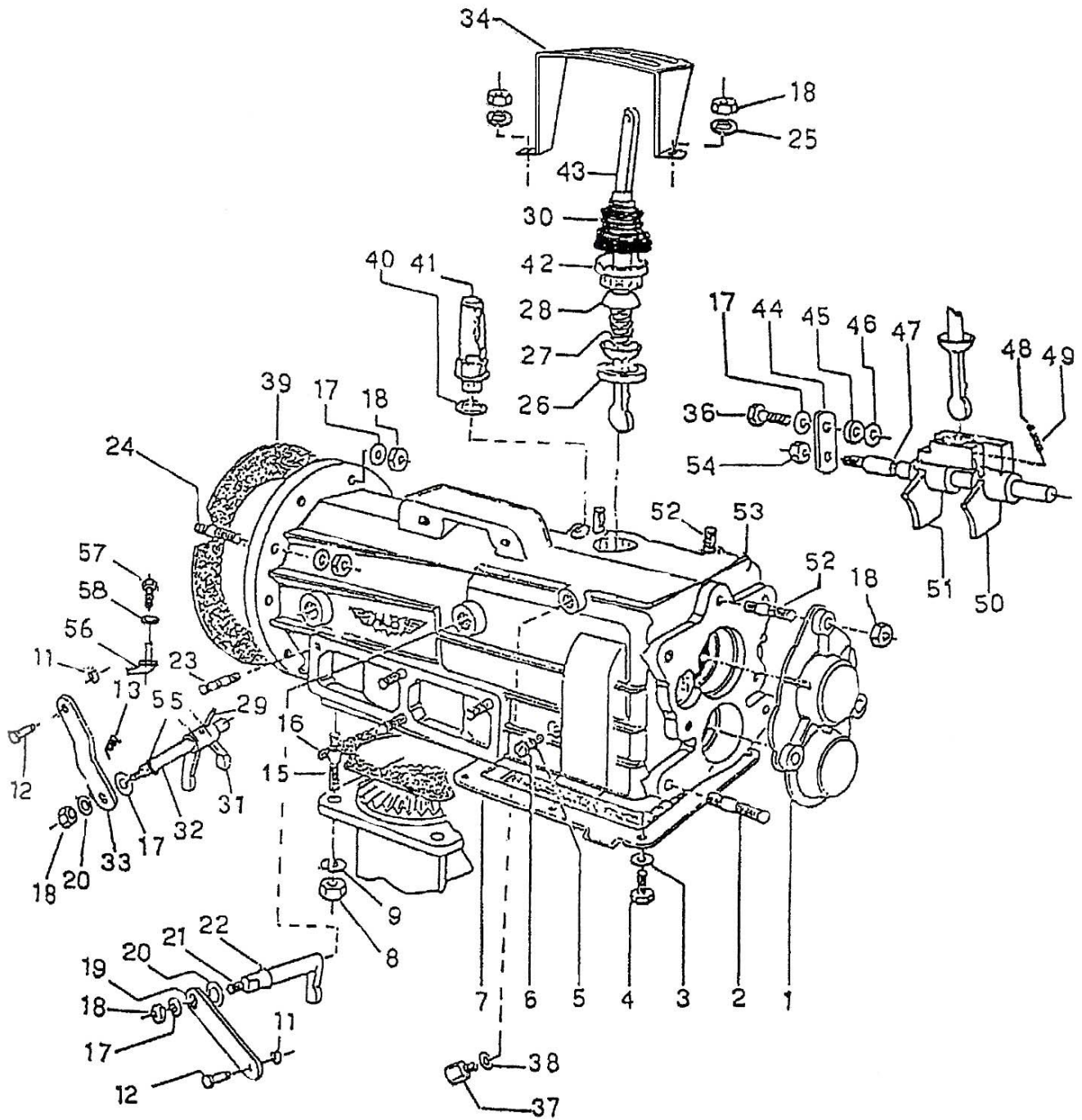
**MECCANICA BENASSI** SPA



**LIBRETTO RICAMBI**

# MOTOZAPPATRICE RL 328 Special



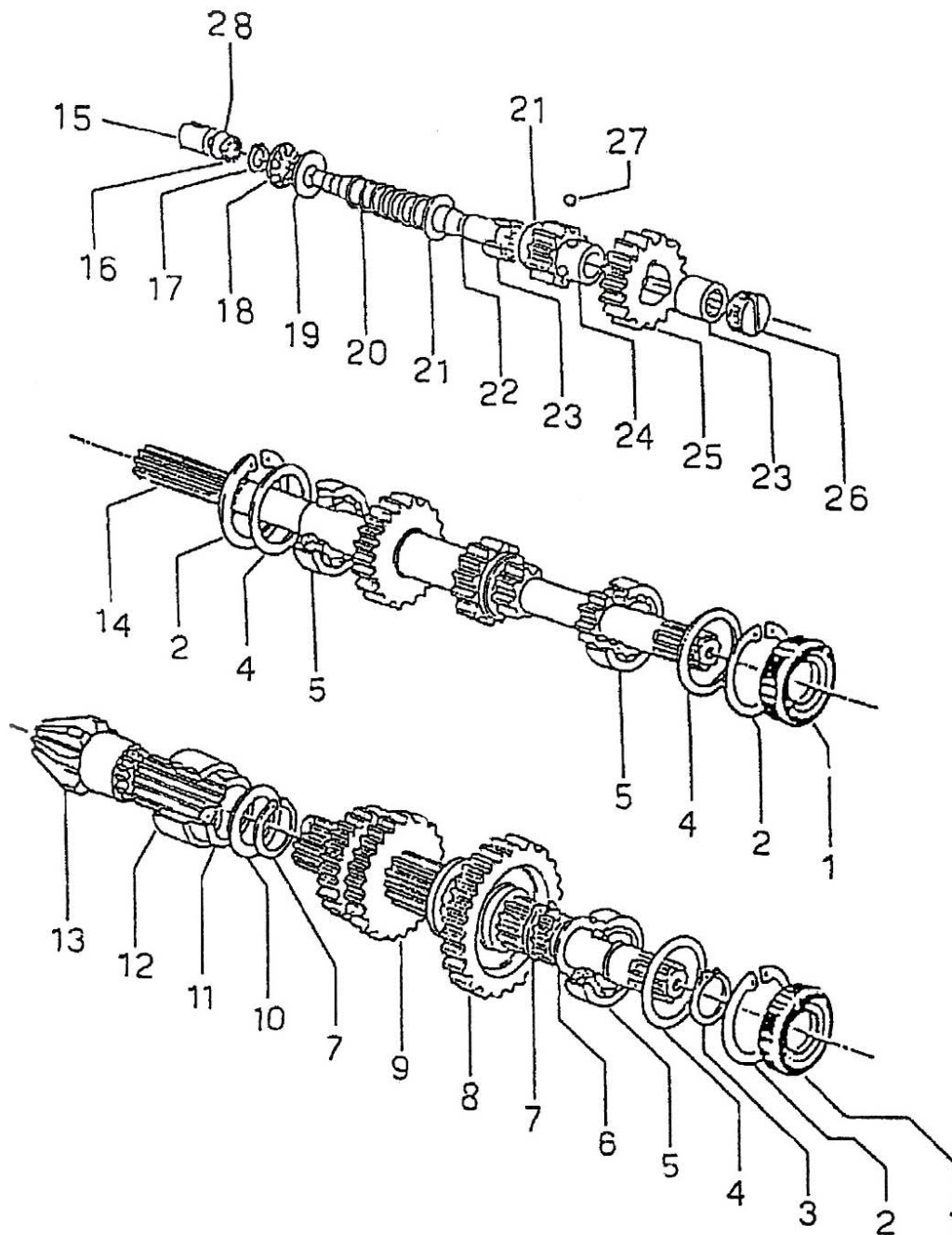




# RL 328 GRUPPO SCATOLA CAMBIO

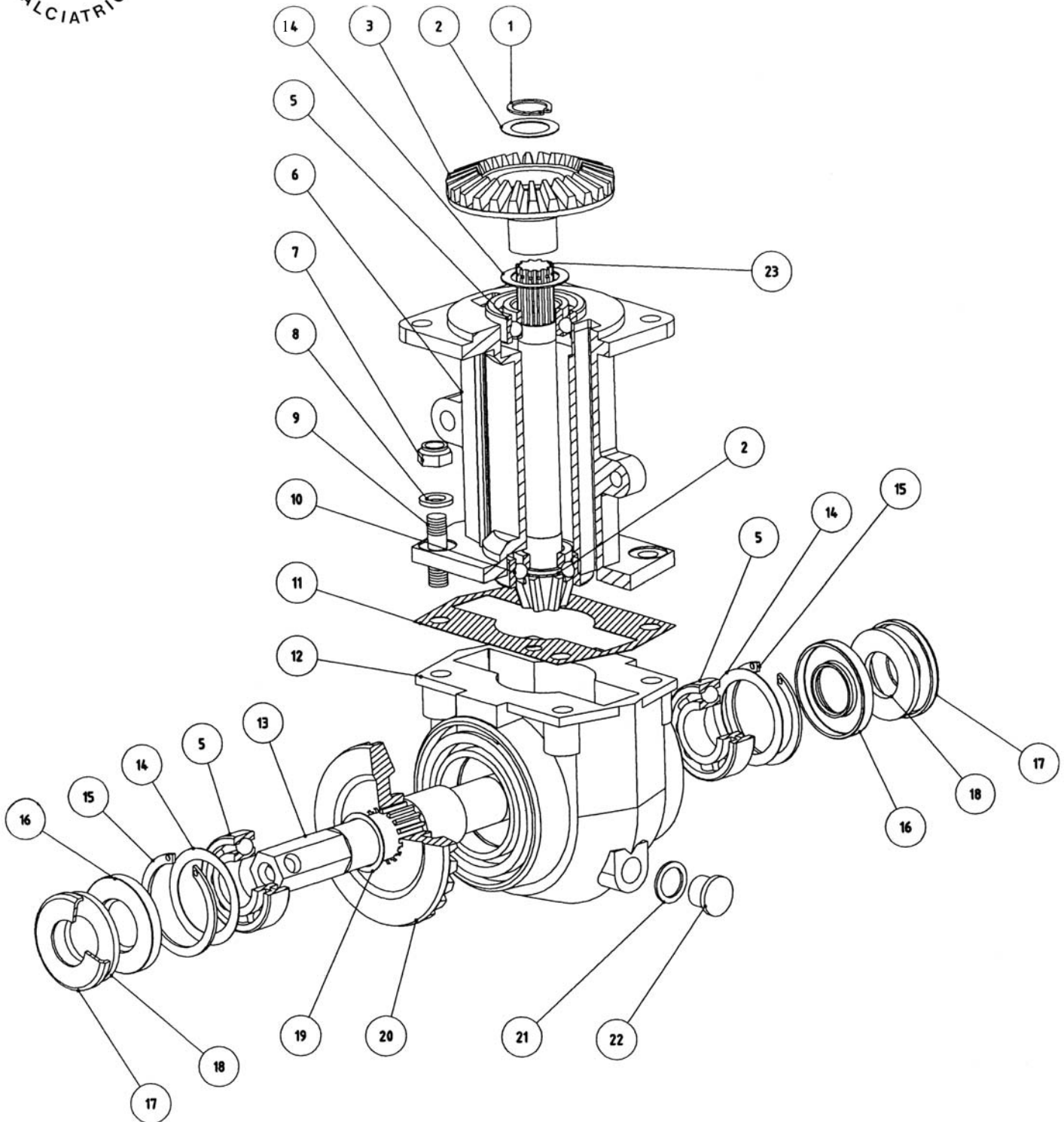
# TAV - 1

Pos.	Q.tà	Codice	Denominazione	Pos.	Q.tà	Codice	Denominazione
1	1	6.GQ.024.00.1	PROTEZIONE PRESA DI FORZA	30	1	3.180.109.0	CUFFIA PARAPOLVERE
2	2	6.GP.034.00	PRIGIONIERO M10x35	31	1	6.DF.058.00	FORCELLA
3	6	3.710.106.0	RONDELLA ONDULATA Ø6	32	1	6.BF.121.00	ASTA PORTA FORCELLA
4	6	3.931.222.0	VITE T.E. M6x14	33	1	6.FL.093.00	LEVA FRIZIONE
5	1	6.HC.001.50	RONDELLA IN FIBRA 6-10	34	1	5.HG.014.T0	SELETTORE MARCE
6	1	3.970.390.0	VITE TC M6x10	36	1	3.931.290.T	VITE T.E. M8x20
7	1	6.CO.050.00.2	COPERCHIO CORPO CENTRALE	37	1	6.DT.020.TO	GUIDA FILO
8	4	3.322.105.T	DADO AUTOBLOCCANTE M10	38	2	6.HC.041.00	RONDELLA IN FIBRA 8/14/3
9	4	3.730.106.T	RONDELLA GROWER Ø10	39	1	6.DS.044.60	GUARNIZIONE MOTORE
11	2	3.290.105.T	DADO M7	40	1	DOTAZ.TAPPO	GUARNIZ.16/22/2
12	2	6.FT.013.00	MORSETTO	41	1	3.060.103.0	BOCCHETTONE SFIATO
13	1	6.FU.154.00	MOLLA	42	1	6.CS.019.00	GHIERA PORTA LEVA
15	4	6.GP.094.00	PRIGIONIERO M10x37	43	1	6.FL.084.T0	LEVA CAMBIO MARCE
16	1	6.DS.073.70	GUARNIZ.SUPP.FRESA	44	1	6.GL.005.T0	PIASTRINA DI FISSAGGIO
17	9	3.710.108.0	RONDELLA ONDULATA Ø 8	45	1	6.CT.044.T0	DISTANZIALE
18	15	3.290.106.T	DADO M8	46	1	6.HP.002.00	SPESSORE 8x14
19	1	6.FL.092.00	LEVETTA R.M.	47	1	6.BF.044.00.1	PERNO PORTA FORCELLA
20	2	6.HP.006.00	SPESSORE 12x20xSp.0,3-0,5	48	2	3.810.110.0	SFERA 1/4
21	1	6.FL.068.00	LEVETTA SICURA R.M.	49	2	6.FU.009.00	MOLLA
22	1	3.020.115.0	ANELLO DI TENUTA OR115	50	1	5.DF.009.00	FORCELLA 1° E R.M.
23	8	6.GP.038.00	PRIGIONIERO M8x26	51	1	5.DF.010.00	FORCELLA 2° E 3°
24	6	6.GP.028.00	PRIGIONIERO M8x36	52	5	6.GP.029.00	PRIGIONIERO M8x31
24	6	6.GP.008.00	PRIG.M8x40(15LD315/350)Honda	53	1	6.CI.160.00	CORPO CENTRALE
25	2	3.730.105.T	RONDELLA GROWER Ø8	54	1	3.322.104.T	DADO AUTOBLOCCANTE M8
26	1	6.BQ.024.00	BOCCOLA PORTA LEVA	55	1	3.010.115.0	ANELLO DI TENUTA 12/22/7
27	1	6.FU.031.T0	MOLLA	56	1	6.FU.160.00	MOLLA
28	1	6.HH.002.T0	SEMISFERA	57	2	3.931.125.0	VITE T.E. M4x6
29	1	3.820.115.0	SPINA ELASTICA	58	2	3.730.101.0	ROSETTA ELASTICA



Pos.	Q.tà	Codice	Denominazione	Pos.	Q.tà	Codice	Denominazione
1	2	3.010.150.0	ANELLO DI TENUTA 17x40x7	15	1	6.BQ.110.00	BOCCOLA
2	3	3.801.140.0	SEEGER I 40	16	1	3.280.108.0	CUSCINETTO REGGISP. AX614
3	1	3.800.117.0	SEEGER E 17	17	1	3.800.112.0	SEEGER E 12
4	-	6.HP.038.00	SPESSORE 30x39,8	18	1	3.280.109.0	CUSCINETTO REGGISP. AX1226
5	3	3.250.125.0	CUSCINETTO 6203	19	1	3.687.109.0	RALLA CP1426
6	1	6.HP.022.00	SPESSORE 17x30	20	1	6.FU.127.00	MOLLA
7	2	3.800.121.0	SEEGER E 21	21	2	6.HP.012.00	SPESSORE 14x24
8	1	6.FC.170.00	ING. 1° E R.M. Z/35	22	1	6.GH.082.00	PERNO C.M.
9	1	6.FC.169.00.1	ING. 2° E 3° Z/28/31	23	2	3.190.115.0	ASTUCCIO ARUL. HK1412
10	1	6.HP.030.50	SPESSORE 21,8x35x0,8	24	1	6.FC.340.00	INGRANAGGIO R.M. Z/17
11	1	3.070.115.0	ANELLO INT. LR. 25x30x20,5	25	1	6.FC.381.00	INGRANAGGIO R.M. Z/30
12	1	3.190.160.0	ASTUC. A RULLINI HK3020	26	1	6.LD.028.00	TAPPO
13	1	6.GS.127.00	ALBERO SECONDARIO Z/7	27	3	3.810.112.0	SFERA 9/32
14	1	6.FC.380.00	ALBERO PRIMARIO Z/17/13/9/10	28	1	6.HP.066.00	SPESSORE 6x16



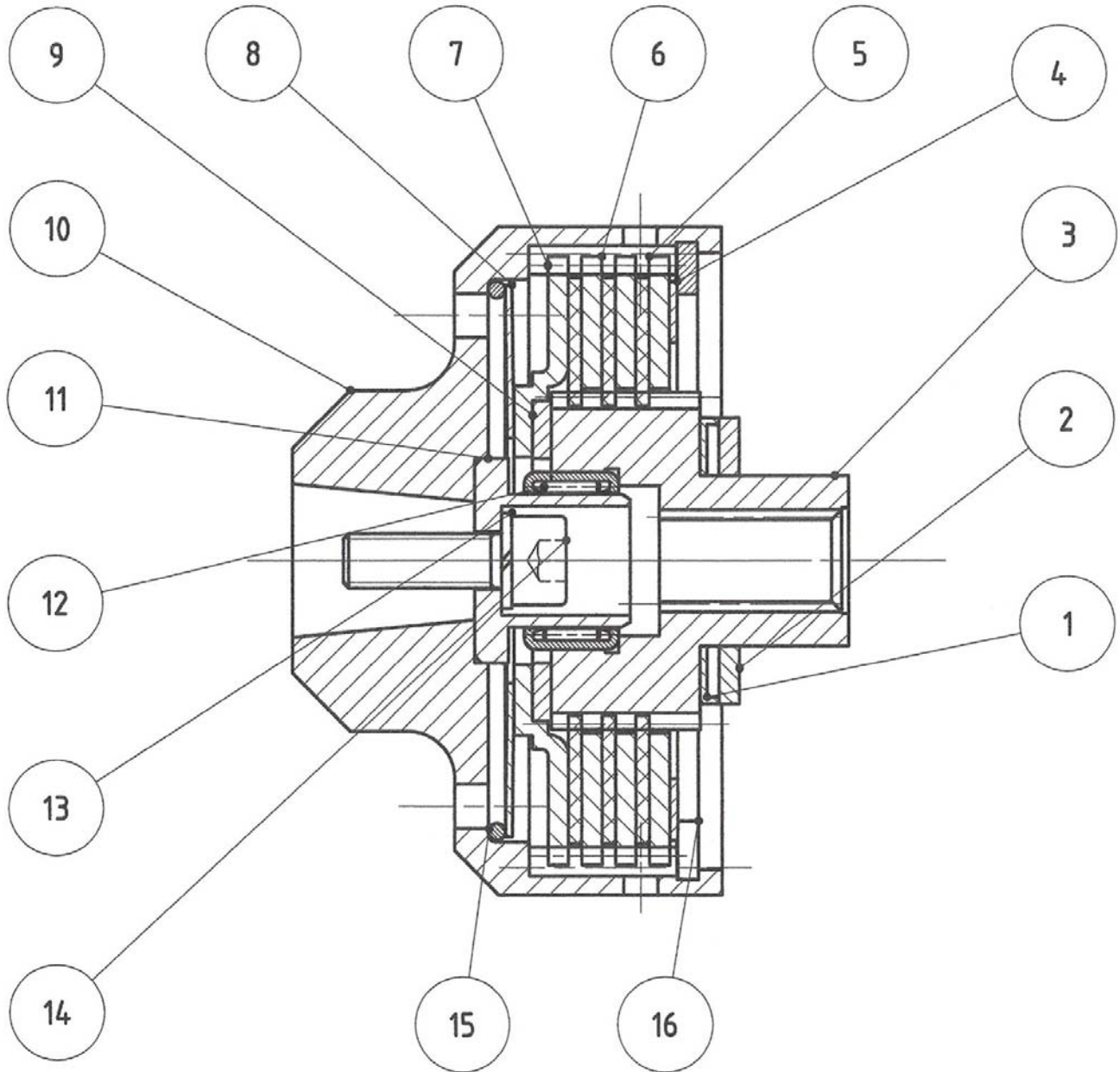


Pos.	Q.tà	Codice	Denominazione
------	------	--------	---------------

1	1	3.800.119.0	Seeger E 19
2	2	6.HP.026.00	Spessore 20x30x0,2-0,3-0,5
3	1	6.CC.124.00	Corona rinvio fresa z-26
5	3	3.250.160.0	Cuscinetto a sfere 6205 25x52x15
6	1	6.CI.131.00	Supporto fresa
7	4	3.322.105.T	Dado autobloccante M 10 h10
8	4	3.730.106.0	Rondella grower Ø10
9	4	6.GP.094.00	Prigioniero M 10x37
10	1	3.250.145.0	Cuscinetto a sfera 6304 20x52x15
11	1	6.DS.174.00	Guarnizione supporto fresa
12	1	6.CI.132.00	Porta corona

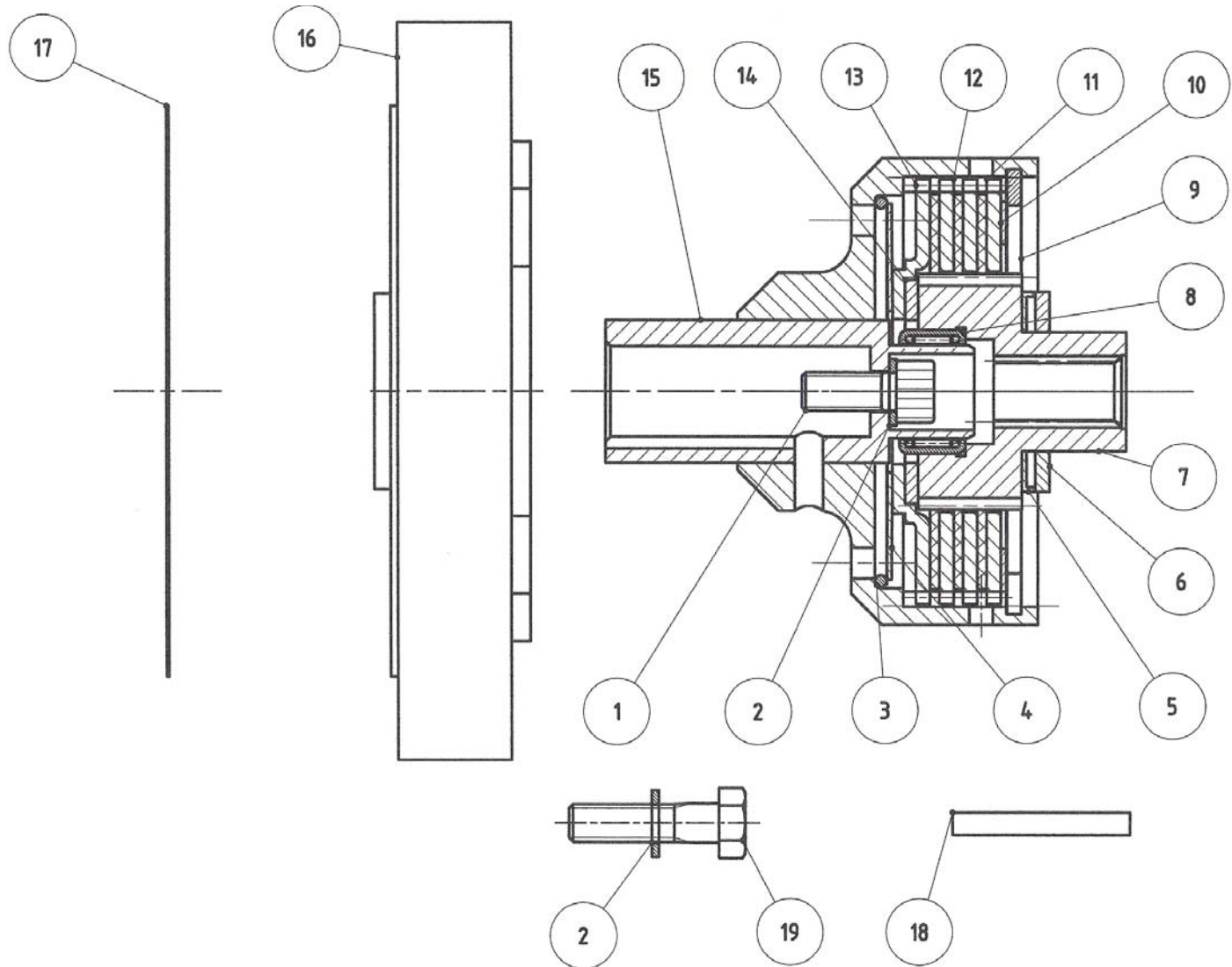
Pos.	Q.tà	Codice	Denominazione
------	------	--------	---------------

13	1	6.BB.021.00.1	Albero porta fresa
14	5	6.HP.044.50-60-	Spessore 40,5x52x0,2-0,3
15	2	3.801.152.0	Seeger I 52
16	2	3.011.111.0	Anello di tenuta
17	2	6.HC.104.00	Rondella in feltro
18	2	6.CO.117.T0	Coperchietto parapolvere
19	1	6.HP.036.T0	Spessore 26x32x0,3
20	1	6.CC.125.00	Corona comando fresa z-24
21	1	6.HC.008.30	Guarnizione in fibra 16x22x1,5
22	1	6.LD.013.T0	Tappo olio
23	1	6.GS.128.00	Pignone conico z-7



Pos.	Q.tà	Codice	Denominazione
1	1	3.280.112.0	Cuscinetto regg. AX 2542
2	1	3.687.114.0	Ralla CP 3/25/42
3	1	6.FV.077.00	Mozzo disinnesto frizione
4	1	6.HC.136.00	Spessore 1,2
5	3	6.CU.004.00	Disco spessore 3
6	3	3.360.102.0	Disco frizione
7	1	6.HM.007.00	Spingi disco
8	1	3.580.108.0	Molla a diaframma carico Kg 120

Pos.	Q.tà	Codice	Denominazione
9	1	3.280.107.0	Cuscinetto reggispinta Ø30x47x208
10	1	6.CD.029.00	Campana frizione
11	1	6.BQ.013.00	Boccola di centraggio
12	1	3.190.138.0	Astuccio a rullini
13	1	3.730.105.0	Rondella grower Ø8
14	1	3.940.370.0	Vite TB M8x25
15	1	6.FU.128.00	Molla ad anello Ø filo 2,5
16	1	3.801.190.0	Seeger I90

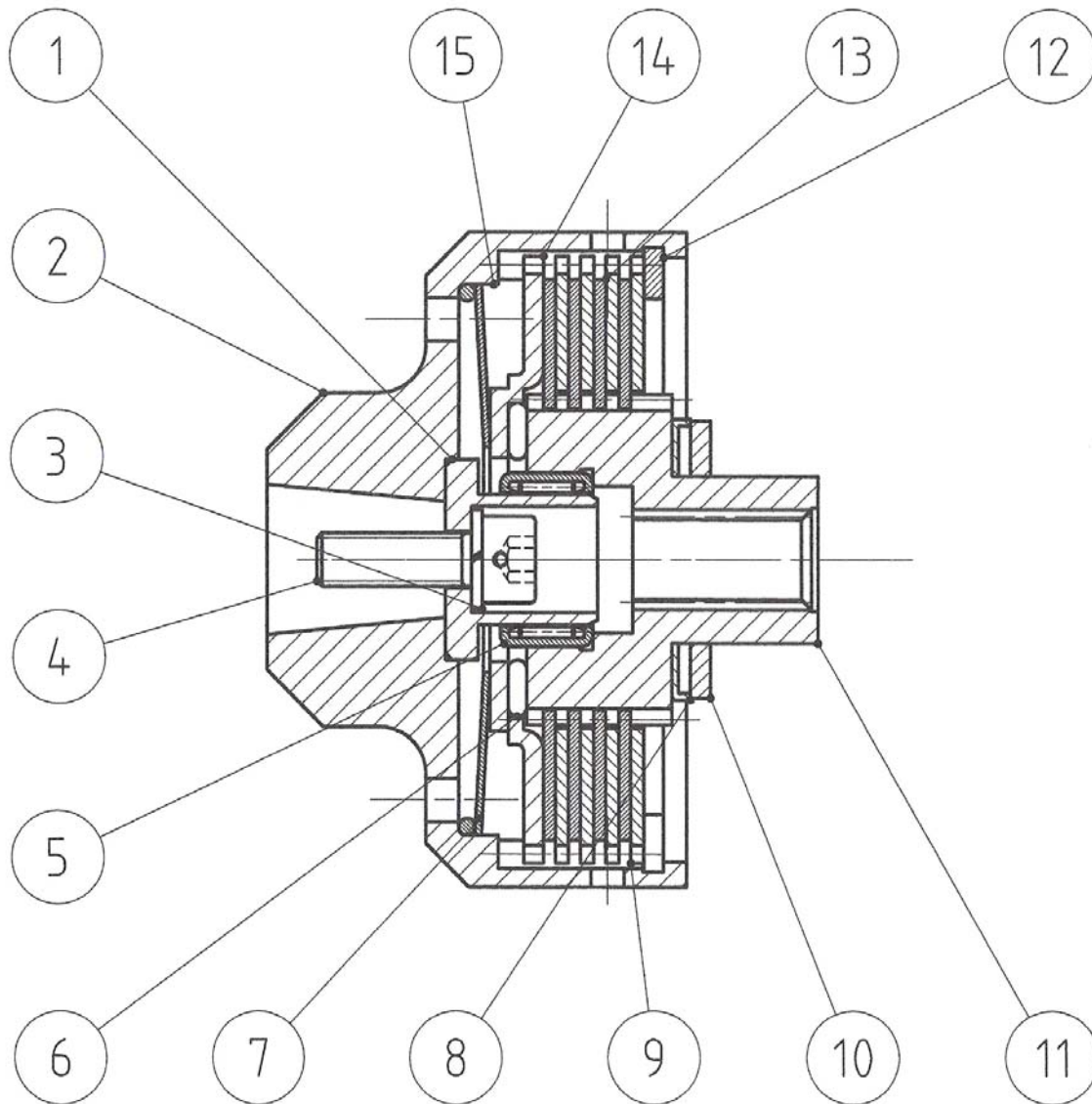


Pos.	Q.tà	Codice	Denominazione
------	------	--------	---------------

1	1	6.DS.181.00	Guarnizione
2	1	6.DI.108.00	Flangia motore
3	1	6.CD.033.00	Campana frizione
4	1	3.938.201.0	Vite a brugola 5/16 24/7/8 L=22,2
5	1	6.FU.128.00	Molla ad anello Ø2,5
6	1	3.580.108.0	Molla a diaframma Kg.120
7	1	6.HM.007.00	Spingi disco
8	3	3.360.102.0	Disco frizione Ø83
9	3	6.CU.004.00	Disco frizione Sp.3

Pos.	Q.tà	Codice	Denominazione
------	------	--------	---------------

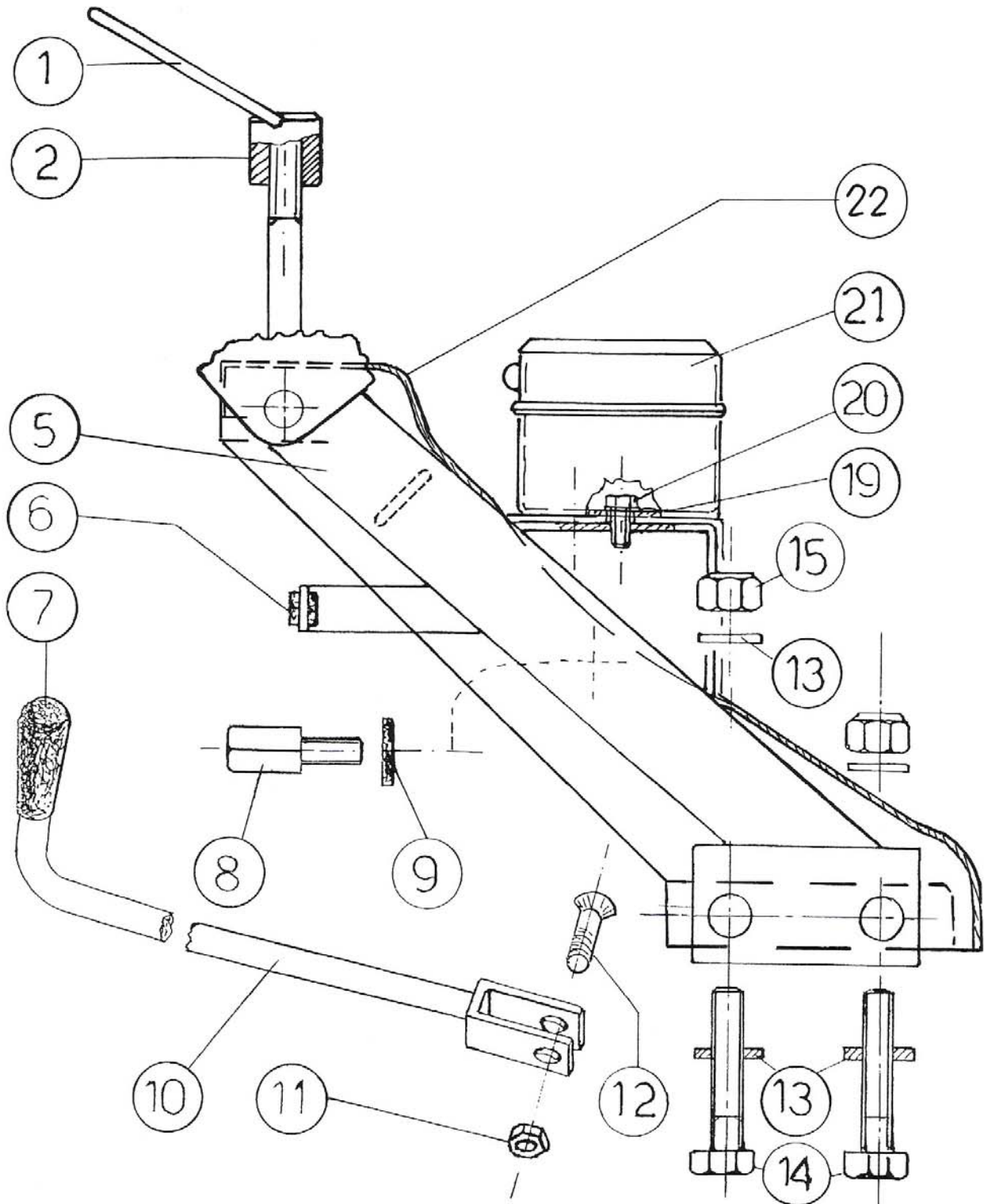
10	1	3.801.190.0	Seeger I 90
11	1	6.FV.077.00	Mozzo disinnesto frizione
12	1	3.687.114.0	Ralla CP 3/25/42
13	1	3.280.112.0	Cuscinetto reggisp. AX 2542
15	1	3.190.138.0	Astuccio a rulini HK 2012
16	1	3.280.107.0	Cuscinetto regg. AX 3047
17	5	3.710.108.0	Rondella ondulata Ø8
18	1	3.140.120.0	Chiavetta 4,73x4,73x37,5
19	4	3.934.230.0	Vite TE 5/16 24 FIL. 1-1/4 L=31,7



Pos.	Q.tà	Codice	Denominazione
1	1	6.BQ.113.00	Boccola di centraggio
2	1	6.CD.029.00	Campana frizione
3	1	3.730.105.0	Rondella grower Ø8
4	1	3.940.370.0	Vite TCB M8x25
5	1	3.190.138.0	Astuccio a rullini
6	1	3.280.107.0	Cuscinetto reggispinta Ø30x47x2,8
7	1	6.FU.128.00	Molla ad anello
8	1	3.280.112.0	Cuscinetto regg. AX 2542 25x42x2,8

Pos.	Q.tà	Codice	Denominazione
9	4	6.CU.010.00	Disco spessore
10	1	3.687.114.0	Ralla CP 3/25/42
11	1	6.FV.077.00	Mozzo frizione
12	1	3.801.190.0	Seeger I90
13	4	3.360.102.0	Disco frizione Ø83
14	1	6.HM.007.00	Spingi disco
15	1	3.580.108.0	Molla a diaframma Kg. 120







# RL 328 GRUPPO SUPPORTO MANUBRIO

# TAV - 7

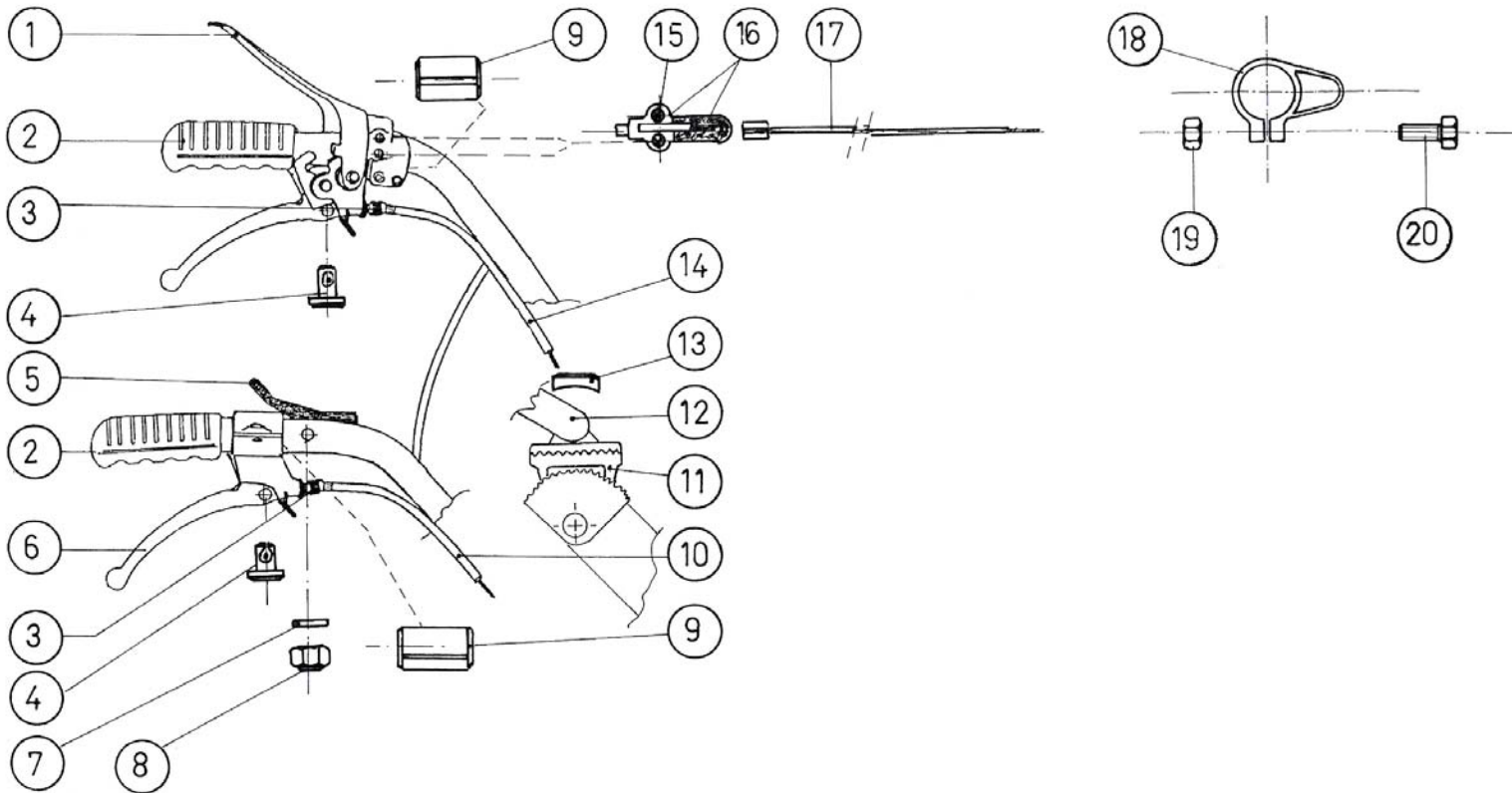
Pos.	Q.tà	Codice	Denominazione
1	1	6.FU.008.TO	Molla a leva
2	1	6.CS.008.TO	Boccola filettata
5	1	5.HT.392.00	Supporto manubrio
6	1	3.650.110.0	Passacavo guida asta
7	1	3.660.101.0	Pomello per asta Ø10
8	1	6.DT.033.TO	Guida filo
9	2	6.HC.041.00	Rondella in fibra 8/14/3
10	1	5.BF.027.TO	Asta comando marce
11	1	3.320.103.T	Dado M6

Pos.	Q.tà	Codice	Denominazione
12	1	3.950.245.T	VITE T.S.P.E.I. M6x25
13	4	3.700.107.T	Rondella bisellata Ø10
14	2	3.930.430.T	Vite TE M10x75
15	2	3.320.105.T	Dado M10 h12 autobloccante
19	2	3.701.120.T	Rondella comune Ø6-18
20	2	3.931.225.T	Vite TE M6x10
21	1	5.BS.006.00	Borsetta porta attrezzi
22	1	6.GQ.079.00	Cofano rosso



# RL 328 GRUPPO MANUBRIO PER MOTORI LOMBARDINI LGA226, HONDA GX160 E SINOPOWER 168F

TAV - 8



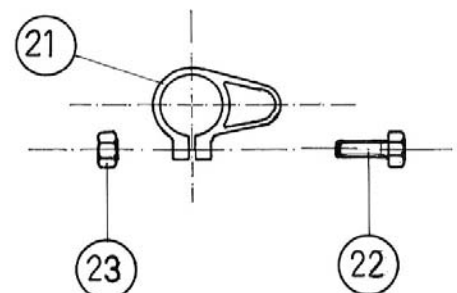
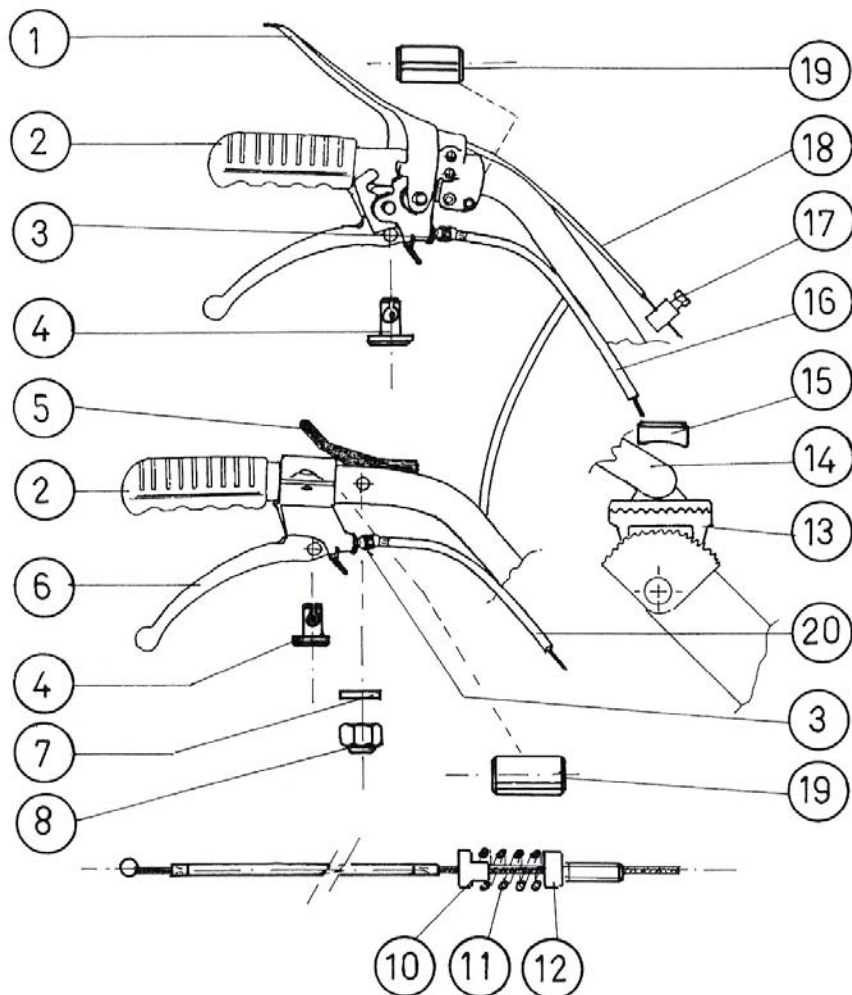
Pos.	Q.tà	Codice	Denominazione
1	1	3.540.116.0	Stop motore completo
2	2	3.560.106.0	Manopola
3	2	6.HB.004.T	Registro M8
4	2	IN DOTAZ.	Barilotto
5	1	3.570.102.0	Manettino acceleratore
6	1	3.540.117.0	Leva completa
7	1	3.710.106.T	Rondella ondulata Ø6
8	1	3.320.103.T	Dado M6 autobloccante
9	2	6.HP.075.00	Spessore
10	1	6.DG.043.00	Filo sicura retromarcia

Pos.	Q.tà	Codice	Denominazione
11	1	6.HZ.012.00	Supporto dentato
12	1	5.HR.139.00	Stegola
13	1	6.HC.025.TO	Rondella
14	1	6.DG.150.00	Filo frizione
15	2	3.960.174.0	Vite TCIC M4x6
16	1	3.680.103.0	Pulsante per stop
17	1	6.FB.062.00	Filo stop motore
18	2	3.380.121.T	Fascetta
19	2	3.970.325.T	Vite TCCI M5x16
20	2	3.290.103.T	Dado M5 h5



# RL 328 GRUPPO MANUBRIO PER MOTORI LOMBARDINI 15LD225 E 15LD315

TAV -9



Pos.	Q.tà	Codice	Denominazione
------	------	--------	---------------

1	1	3.540.116.0	Stop motore completo
2	2	3.560.106.0	Manopola
3	2	6.HB.004.TO	Registro M8
4	2	IN DOTAZ.	Barilotto
5	1	3.570.102.0	Manettino acceleratore
6	1	3.540.117.0	Leva completa
7	1	3.710.106.T	Rondella ondulata
8	1	3.320.103.T	Dado M6 autobloccante h 7,8
10	1	6.DT.009.TO	Ferma filo
11	1	6.FU.006.TO	Molla
12	1	6.HB.010.00	Registro M6x30

Pos.	Q.tà	Codice	Denominazione
------	------	--------	---------------

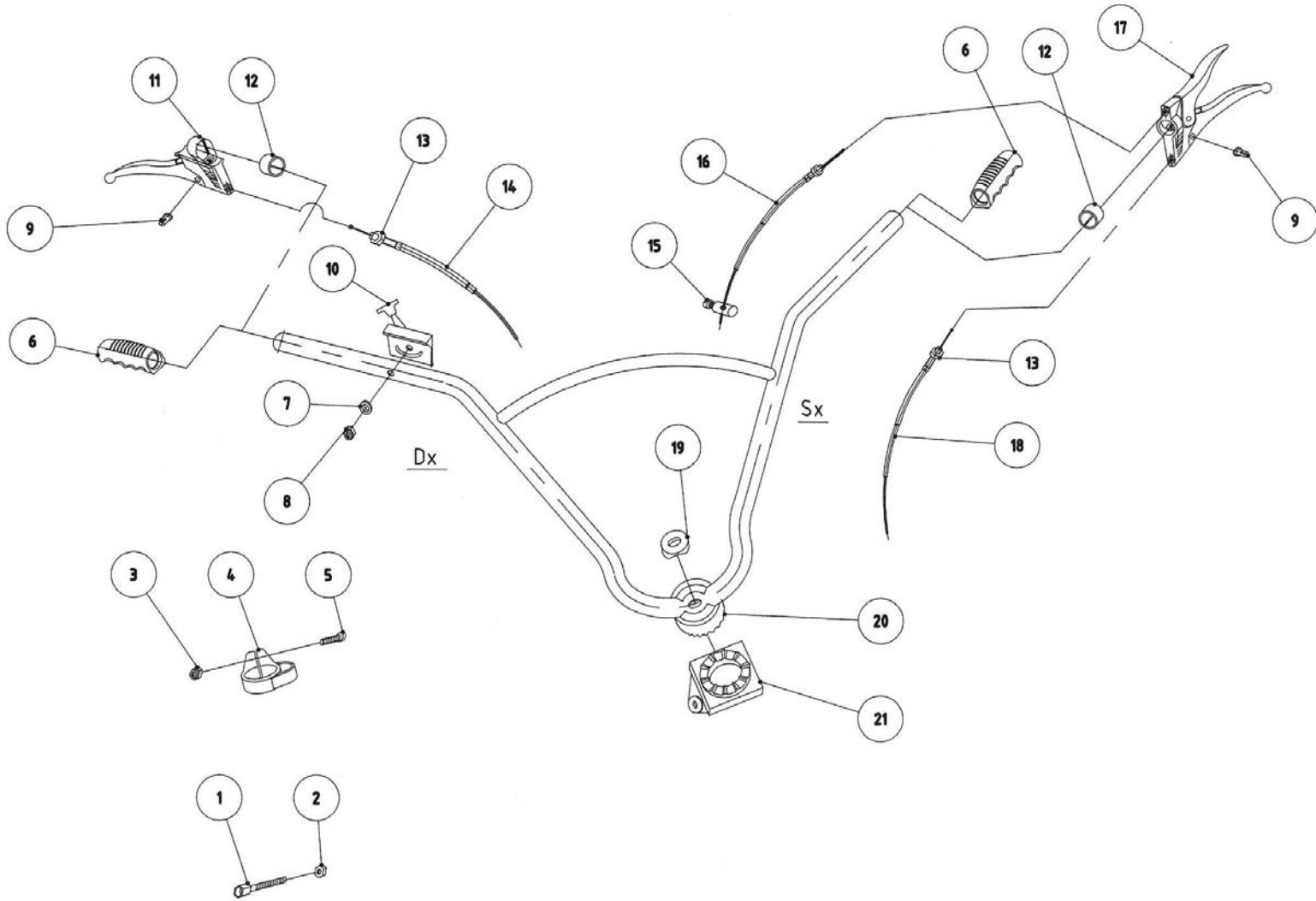
13	1	6.HZ.012.00	Supporto dentato
14	1	5.HR.139.00	Stegola
15	1	6.HC.025.TO	Rondella
16	1	6.DG.150.00	Filo frizione
17	1	3.585.101.0	Morsetto
18	1	6.DG.206.00	Filo stop motore
19	2	6.HP.075.00	Spessore
20	1	6.DG.043.00	Filo sicura RM
21	2	3.380.121.0	Fascetta
22	2	3.970.325.T	Vite TCCI M5x16
23	2	3.290.103.T	Dado M5 h5





# RL 328 GRUPPO MANUBRIO PER MOTORE KAMA KD 70

## TAV-10

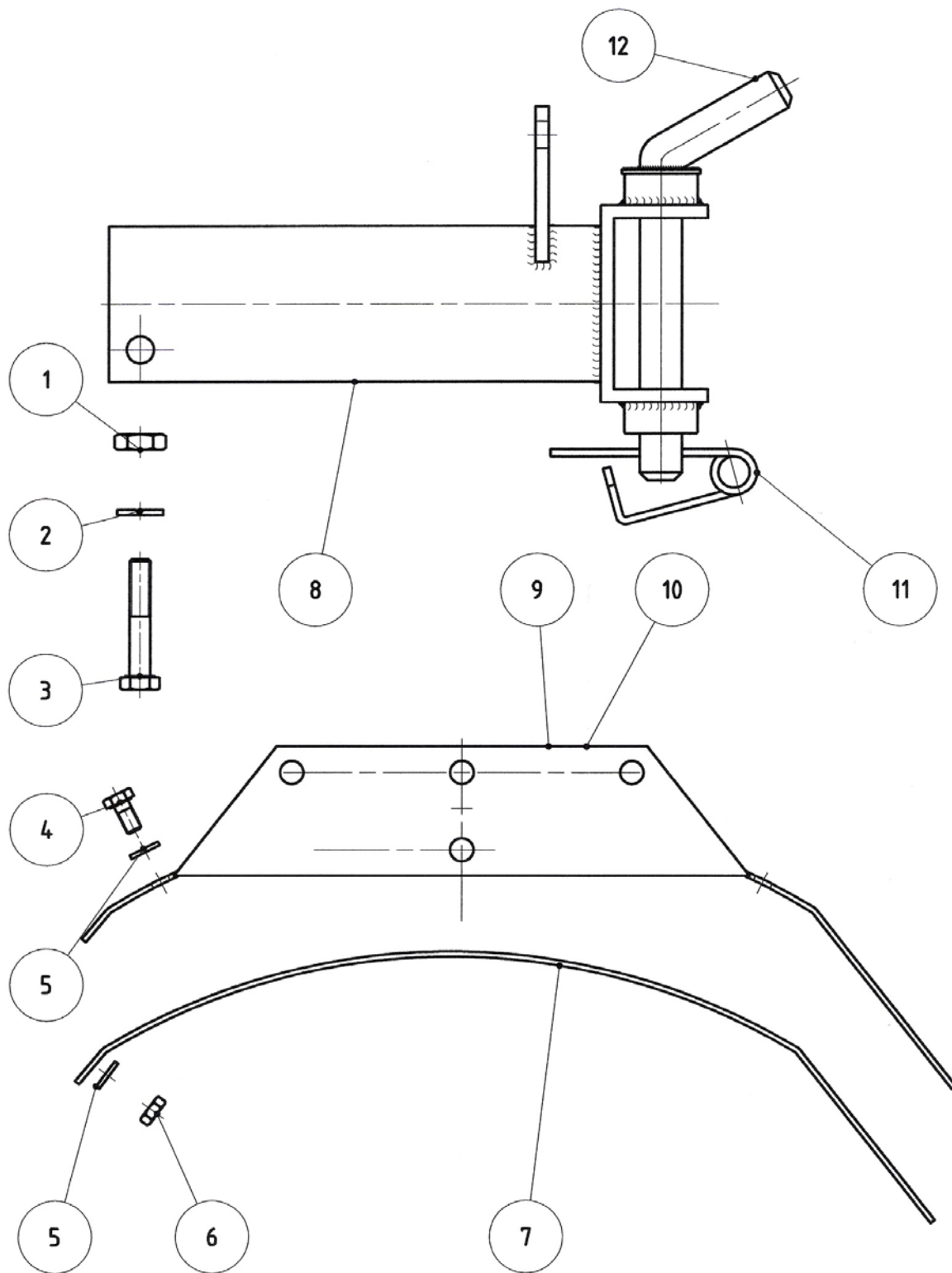


Pos.	Q.tà	Codice	Denominazione
------	------	--------	---------------

1	2	6.HB.011.TO	Registro M6
2	2	3.295.104.T	Dado registro M6 h4
3	2	2.290.103.T	Dado M5 h5
4	2	3.380.121.0	Fascetta
5	2	3.970.325.T	VITE T.C.C.I. M5x16
6	2	3.560.106.0	Manopola
7	1	3.710.106.T	Rondella ondulata Ø6
8	1	3.320.103.T	Dado M6 autobloccante
9	2	IN DOTAZ.	Barilotto
10	1	3.570.102.0	Manettino acceleratore
11	1	3.540.117.0	Leva completa

Pos.	Q.tà	Codice	Denominazione
------	------	--------	---------------

12	2	6.HP.075.00	Spessore
13	2	6.HB.004.TO	Registro M8
14	1	6.DG.043.00	Cavetto sicura RM
15	1	3.585.101.0	Morsetto
16	1	6.DG.206.00	Cavetto stop motore
17	1	3.540.116.0	Stop motore completo
18	1	6.DG.150.00	Cavetto com. frizione
19	1	6.HC.025.TO	Rondella speciale
20	1	5.HR.139.CO	Stegole
21	1	6.HZ.012.00	Supporto dentato

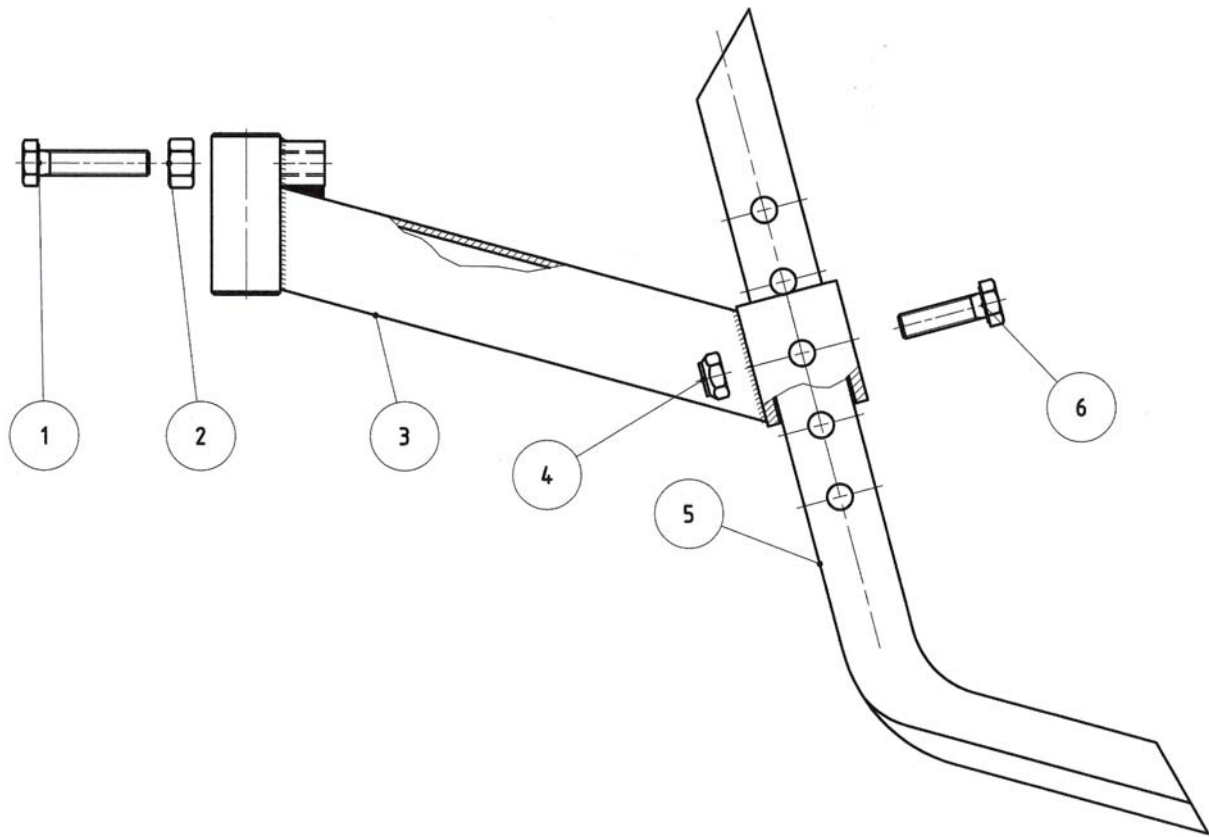


Pos.	Q.tà	Codice	Denominazione
------	------	--------	---------------

Pos.	Q.tà	Codice	Denominazione
------	------	--------	---------------

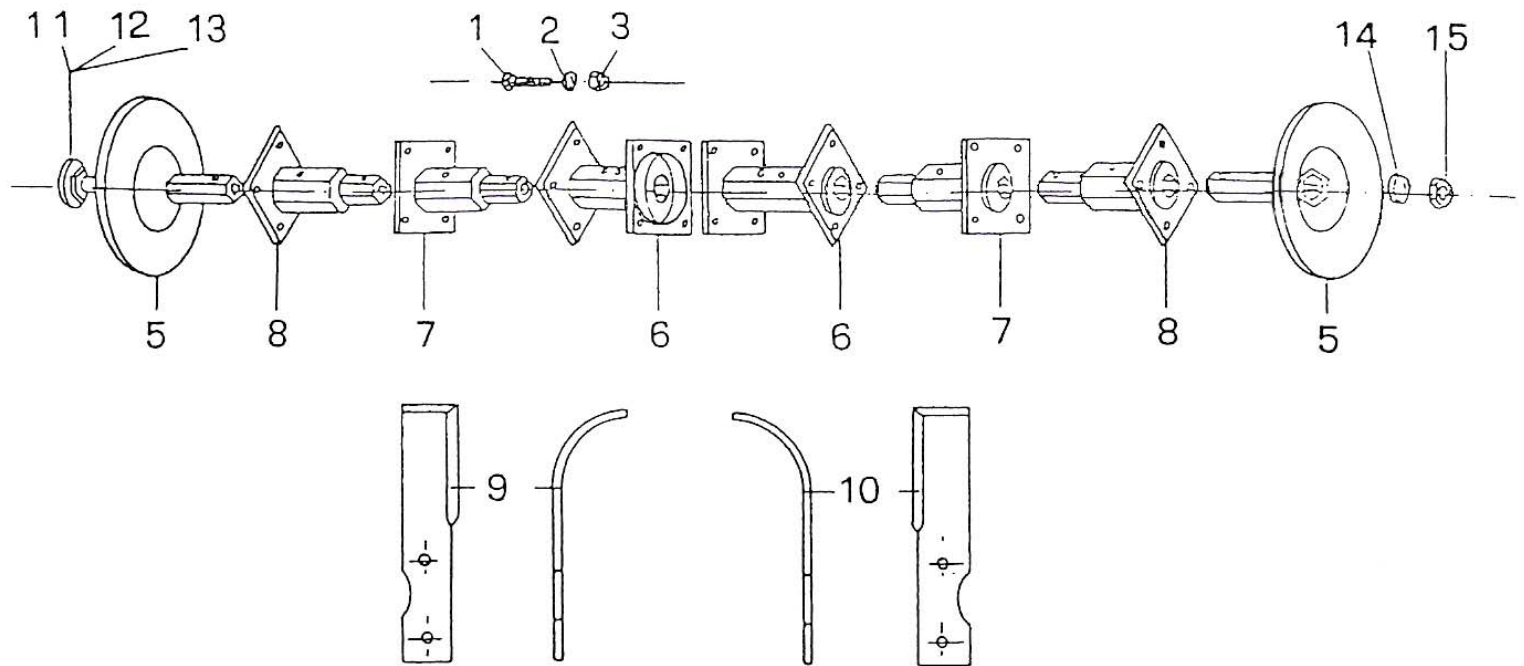
1	1	3.294.107.T	Dado M6 h10
2	1	3.730.106.T	Rondella grower Ø10
3	1	3.930.400.T	Vite TE M10x45
4	6	3.931.220.T	Vite TE M6x12
5	12	3.700.104.T	Rondella bisellata Ø6
6	6	3.290.104.T	Dado M6

7	2	6.GQ.062.00.1	Prolunga protezione
8	1	5.HT.339.00	Supporto sperone
9	1	5.GQ.033.00.1	Protez. Sx
10	1	5.GQ.032.00.1	Protez.Dx
11	1	6.FU.117.TO	Copiglia
12	1	6.HL.011.TO	Spina di traino



Pos.	Q.tà	Codice	Denominazione
1	2	3.931.395.T	Vite TE M 10x45
2	2	3.290.107.T	Dado M10
3	1	5.BT.055.00	Braccio sperone

Pos.	Q.tà	Codice	Denominazione
4	1	3.320.105.T	Dado autobloccante
5	1	6.HO.014.00	Sperone
6	1	3.931.385.T	Vite TE M 10x35



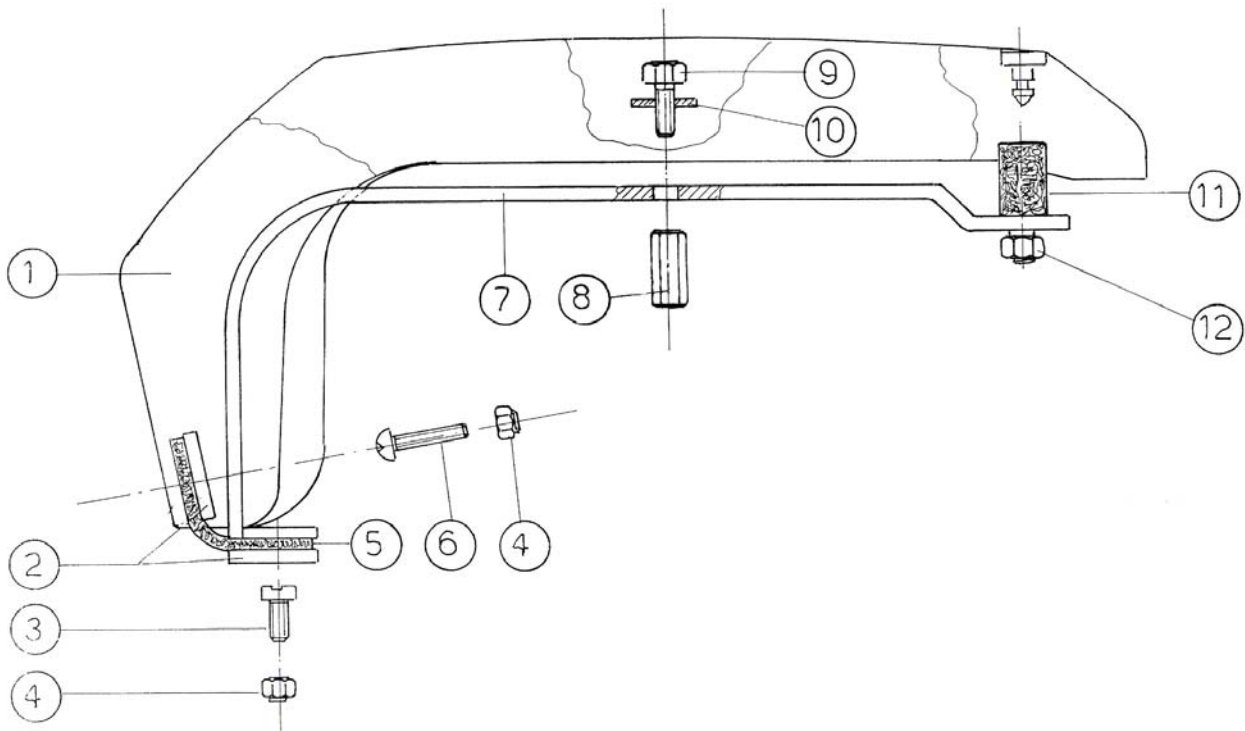
Pos.	Q.tà	Codice	Denominazione
------	------	--------	---------------

1		3.931.380.0	Vite TE M 10x30
2		3.730.106.T	Rondella grower Ø10
3		3.290.107.0	Dado M10
5	2	5.CU.034.00.1	Disco laterale Ø240
6	2	5.FV.112.00.1	Mozzo porta lama interno
7	2	5.FV.113.00.1	Mozzo porta lama 2° pos.
8	2	5.FV.114.00.1	Mozzo porta lama 3°pos.

Pos.	Q.tà	Codice	Denominazione
------	------	--------	---------------

9		6.CM.142.00	Lama orientale Sx Ø320
10		6.CM.0143.00	Lama orientale Dx Ø320
11	1	5.LF.151.00	Perno L=60,5
12	1	5.LF.152.00	Perno L=85,5
13	1	5.LF.153.00	Perno L=110,5
14	1	6.HC.045.00	Rondella
15	1	3.296.103.T	Dado M 12x1,5



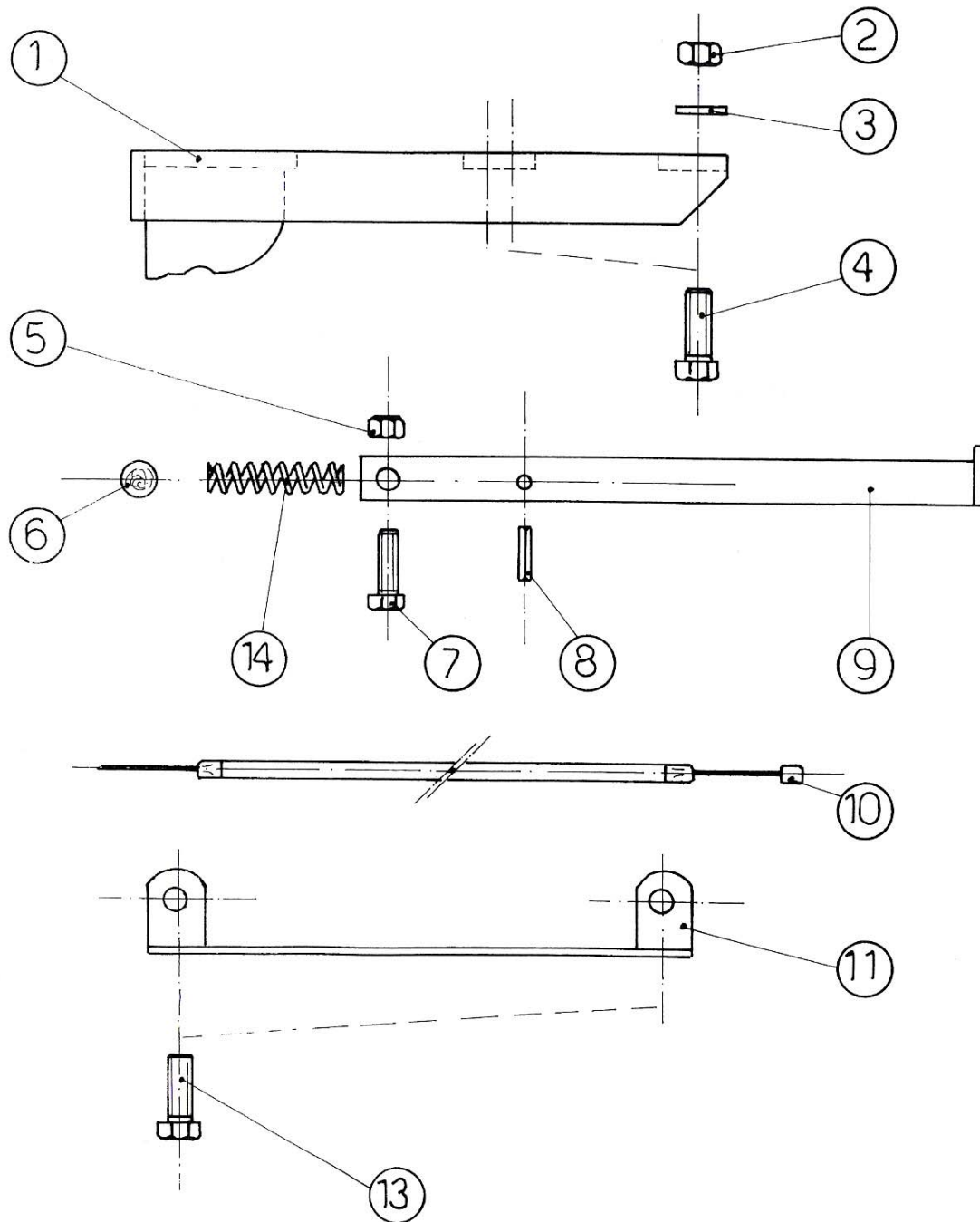


Pos.	Q.tà	Codice	Denominazione
------	------	--------	---------------

1	1	5.CH.134.00	Cofano motore
2	2	6.GL.002.00	Piatto fissaggio gomma
3	3	3.970.335.T	Vite TC M 5x20
4	6	3.320.102.T	Dado M 5 h6,8 autobloccante
5	1	6.CR.001.00	Cerniera in gomma
6	3	3.971.336.T	Vite TCBB M 5x20

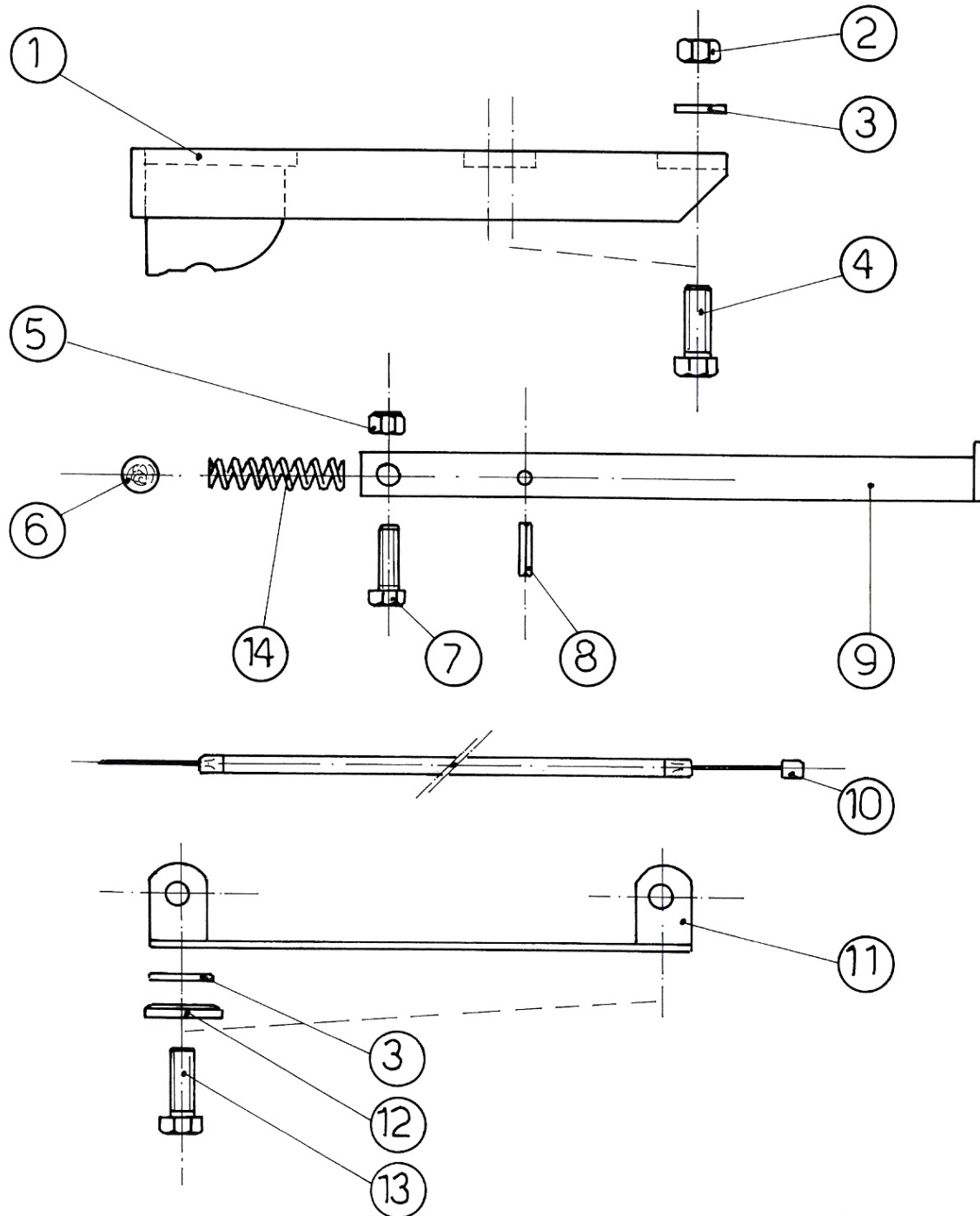
Pos.	Q.tà	Codice	Denominazione
------	------	--------	---------------

7	1	5.HT.401.00	Supporto cofano
8	2	6.CT.219.00	Distanziale filettato h25
9	2	3.931.283.T	Vite TE M 8x14
10	2	3.710.108.T	Rondella Ø8 ondulata
11	2	3.030.115.T	Antivibrante
12	2	3.322.104.T	Dado M 8 autobloccante



Pos.	Q.tà	Codice	Denominazione
1	1	5.GG.091.00	Paraurti
2	4	3.290.106.T	Dado M8
3	4	3.701.130.T	Rosetta comune 8-24
4	4	3.931.305.0	Vite TE M 8x35
5	1	3.322.104.T	Dado M8 h8,3 autobloccante
6	1	3.810.120.0	Sfera 19/32
7	1	3.931.300.T	Vite TE M 8x30

Pos.	Q.tà	Codice	Denominazione
8	1	3.820.120.0	Spina elastica
9	1	5.BT.058.00	Braccio sostegno motozappa
10	1	6.DG.020.00	Filo acceleratore
11	1	5.GQ.037.00	Protezione
13	2	3.930.335.T	Vite TE M 8x50
14	1	6.FU.046.00	Molla

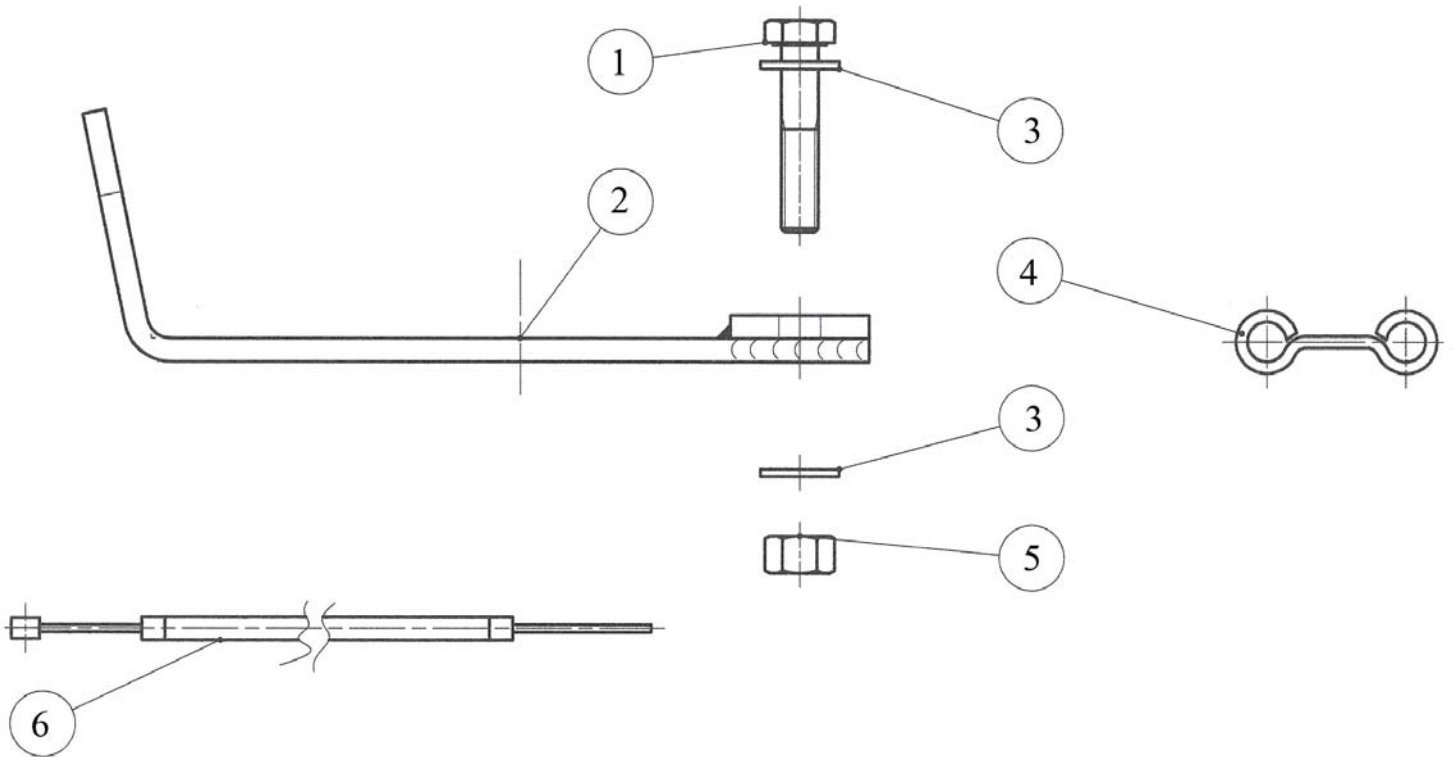


Pos.	Q.tà	Codice	Denominazione
------	------	--------	---------------

1	1	5.GG.091.00	Paraurti
2	2	3.290.106.T	Dado M8
3	4	3.701.130.T	Rosetta comune
4	2	3.931.305.0	Vite TE M8x35
5	1	3.322.104.T	Dado M8 h8,3 autobloccante
6	1	3.810.120.0	Sfera 19/32
7	1	3.931.300.T	Vite TE M8x30

Pos.	Q.tà	Codice	Denominazione
------	------	--------	---------------

8	1	3.820.120.0	Spina elastica
9	1	5.BT.058.00	Braccio sostegno motozappa
10	1	6.DG.020.00	Filo acceleratore
11	1	5.GQ.034.00	Protezione
12	2	6.HC.055.00	Rondella
13	2	3.930.335.T	Vite TE M8x50
14	1	6.FU.046.00	Molla



Pos.	Q.tà	Codice	Denominazione
------	------	--------	---------------

1	1	3.930.325.T	Vite TE M8x40
2	4	5.GG.095.CO	Paraurti
3	2	3.700.106.T	Rondella 8,4x17

Pos.	Q.tà	Codice	Denominazione
------	------	--------	---------------

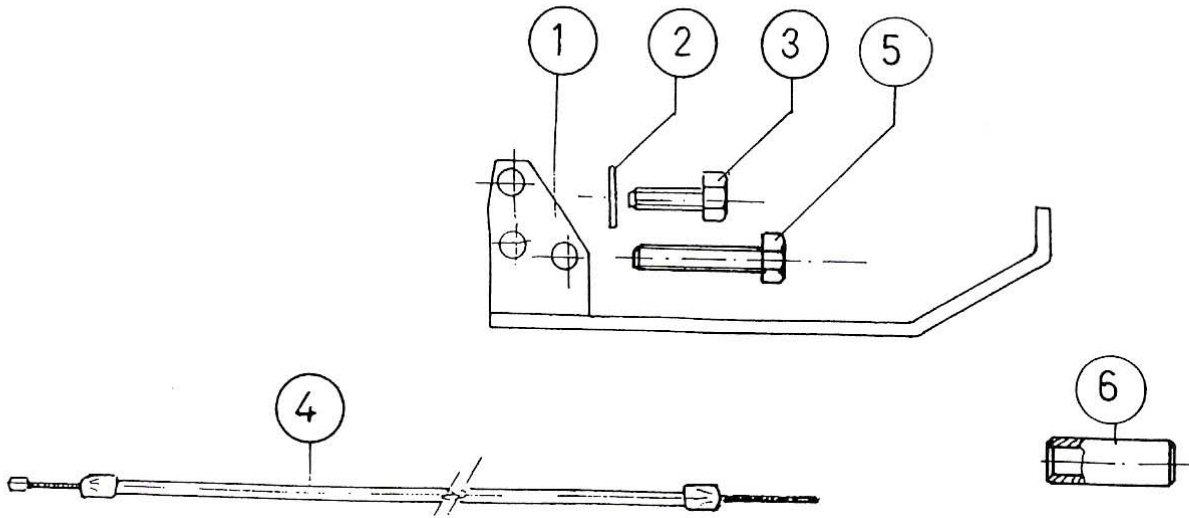
4	1	6.DT.011.TO	Guida filo
5	2	3.290.106.T	Dado esagonale M8
6	4	6.DG.020.00	Filo acceleratore





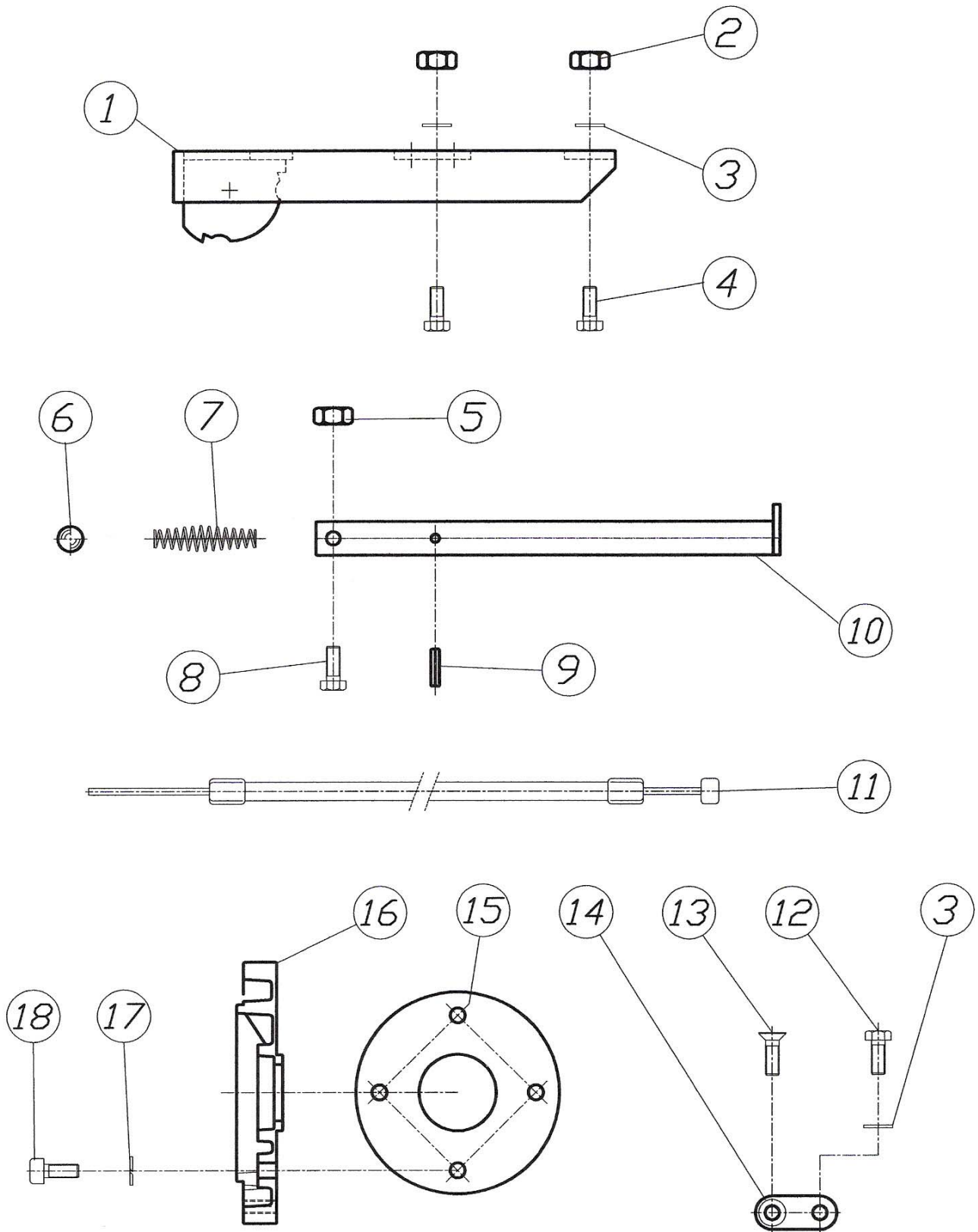
# RL 328 GRUPPO PARAURTI PER MOTORE LOMBARDINI LGA 226

TAV- 18



Pos.	Q.tà	Codice	Denominazione
1	1	5.GG.085.00	Paraurto
2	4	3.730.105.T	Rosetta grower Ø8
3	2	3.931.285.T	Vite TE M8x16

Pos.	Q.tà	Codice	Denominazione
4	1	6.DG.028.00	Filo acceleratore
5	2	3.930.330.T	Vite TE M8x45
6	2	6.CT.237.TO	Distanziale





# RL 328 GRUPPO PARAURTI PER MOTORE KAMA KD 70

## TAV- 19

Pos.	Q.tà	Codice	Denominazione
1	1	5.GG.094.CO	Paraurti
2	4	3.290.106.T	Dado alto M8
3	5	3.701.130.T	Rosetta Ø8-24
4	4	3.930.325.T	Vite TE M8x24
5	1	3.322.104.T	Dado autobloccante M8
6	1	3.810.120.0	Sfera Ø19/32
7	1	6.FU.046.TO	Molla
8	1	3.931.300.T	Vite TE M8x30
9	1	3.820.120.0	Spina elastica

Pos.	Q.tà	Codice	Denominazione
10	1	5.BT.058.CO	Braccio sostegno motozappa
11	1	6.DG.020.00	Filo acceleratore
12	1	3.931.290.T	Vite TE M8x20
13	1	3.950.295.T	Vite TSEI M8x16
14	1	6.HQ.049.CO	Staffa fissaggio marmitta
15	1	6.DS.195.00	Guarnizione flangia motore
16	1	6.DI.112.00	Flangia acc. Motore
17	4	3.730.105.T	Rondella grower Øi8,5
18	4	3.940.370.T	Vite TCEI M5x25

**SE AVETE NECESSITA' DI RICAMBI ORIGINALI RIVOLGETEVI A :**



**PER L'ORDINAZIONE DEI RICAMBI**

SPECIFICARE CON CHIAREZZA PER  
ISCRITTO

- a) TIPO DI MACCHINA
- b) N° DI MATRICOLA
- c) POSIZIONE, N° DI CODICE E  
DENOMINAZIONE
- d) QUANTITA'

**PER OGNI PARTICOLARE RICHIESTO.**

IL RIVENDITORE:

Le descrizioni, le illustrazioni e le caratteristiche tecniche qui riportate, non sono vincolanti per la Casa Costruttrice che le comunica a semplice titolo illustrativo, riservandosi la facoltà di modifiche in qualsiasi momento allo scopo di migliorare costantemente i propri prodotti, senza l'obbligo di aggiornarle in questa pubblicazione.  
Proprietà letteraria e artistica della Meccanica Benassi SpA.

U.T. 02/2007