

RICAMBI

SPARE PARTS



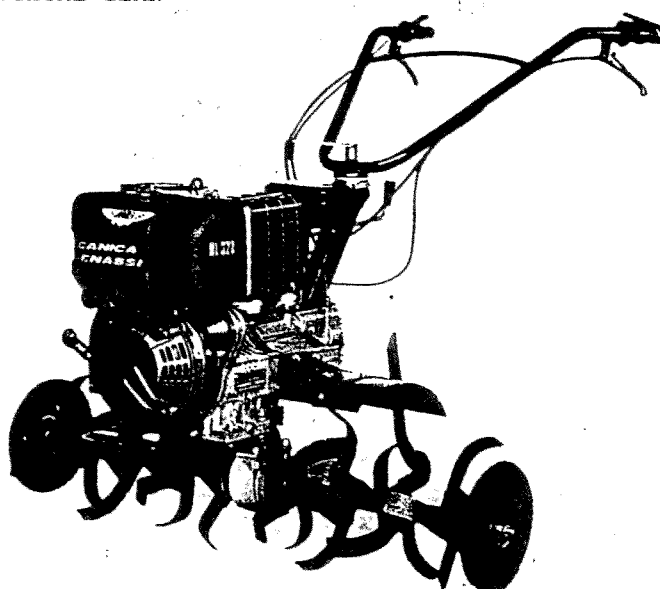
MECCANICA
BENASSI SPA

Via Statale, 325 - 44040 DOSSO (Ferrara) Italy
Tel. 0532/848091-848092-848093 Telefax 0532/848272

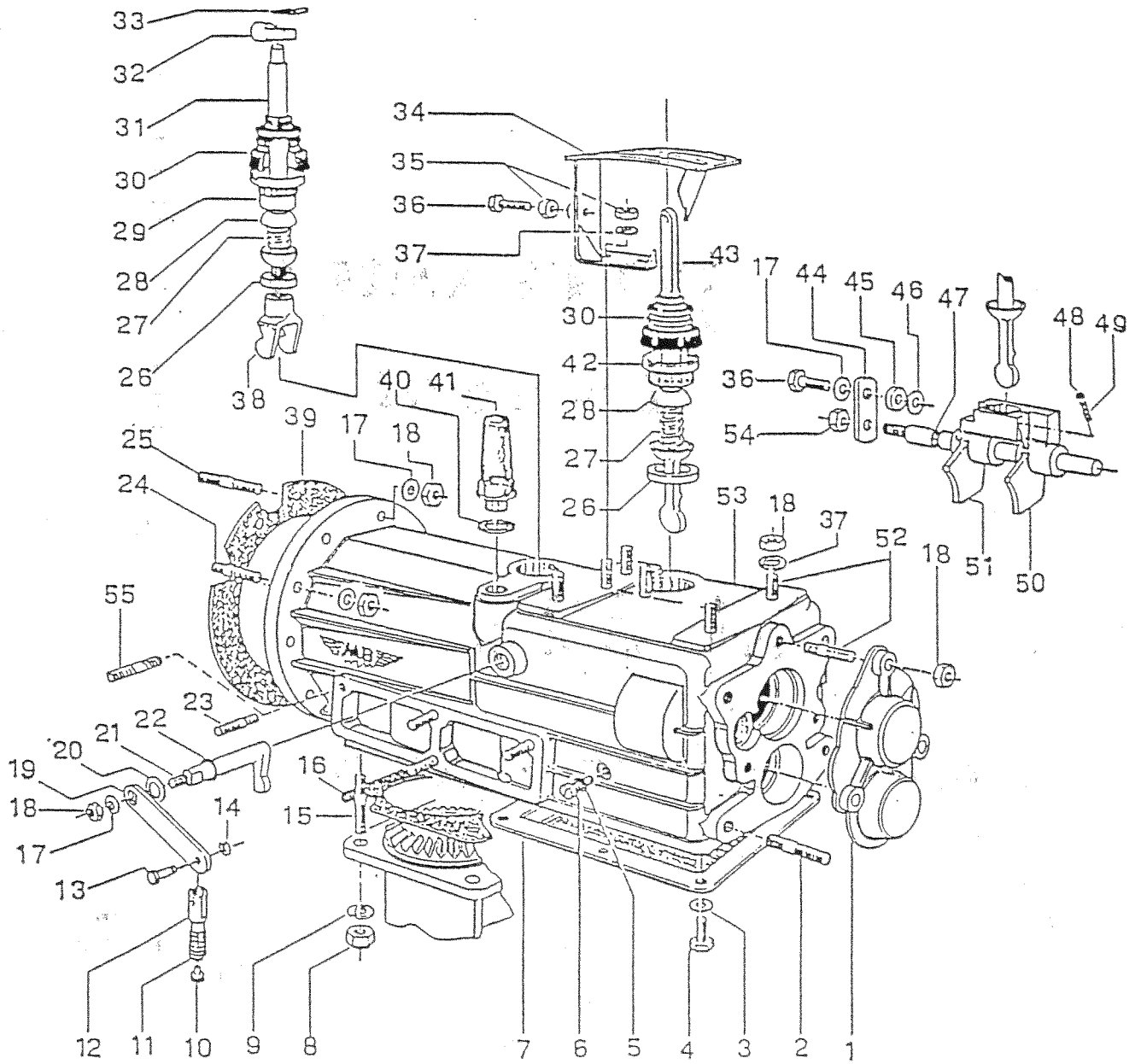
RL 328

LE ORIGINALI

RETROMARCIA CON INGRANAGGIO ELICOIDALE
REVERSE MOTION WITH ELICAL GEAR



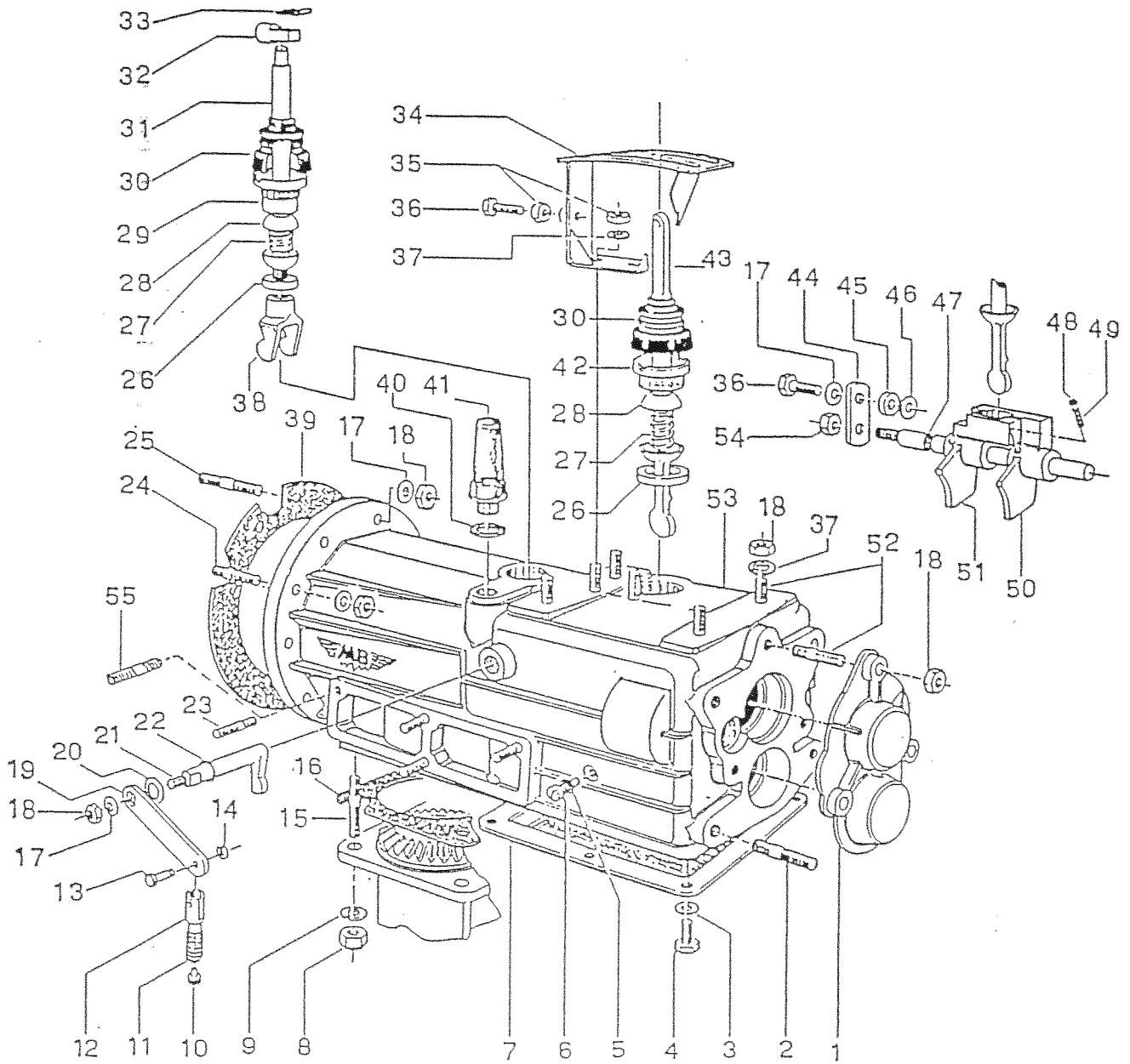
COD. 3.545.128.0



TAV. N.1		SCATOLA CAMBIO		GEAR BOX
Pos.	Codice-Code	Q.tà	Descrizione	Description
1	6.GQ.024.00.1	1	Protezione prese di forza	P.T.O. Cover
2	6.GP.034.00	2	Prigioniero M10x35	Stud
3	3.710.106.0	6	Rondella ondulata Ø 6	Washer
4	3.931.225.0	6	Vite TE M6x16	Screw
5	6.HC.001.50	1	Rondella in fibra 6x10x0,8	Fiber washer
6	3.970.390.0	1	Vite TC M6x10	Screw
7	6.CO.050.00.1	1	Coperchio corpo centrale	Cover
8	3.322.105.T	4	Dado autoblocc. M10 h10	Nut
9	3.730.106.0	4	Rondella grower Ø 10	Washer
10	6.DT.009.TO	1	Guidafilo	Set screw
11	6.FU.056.TO	1	Molla	Spring
12	6.BO.006.TO	1	Barilotto porta filo	Tube
13	6.GH.031.TO	1	Perno	Pin
14	3.802.104.0	1	Seeger RS 4	Circlips
15	6.GP.094.00	1	Prigioniero M10x37	Stud
16	6.DS.073.70	1	Guarnizione supp.fresa	Gasket
17	3.710.108.0	8	Rondella ondulata Ø 8	Washer
18	3.290.106.T	14	Dado M8	Nut
19	6.FL.067.TO	1	Levetta R.M.	Reverse speed lever
20	6.HP.006.00	1	Spessore 12x20	Shim
21	6.FL.068.00	1	Levetta sicura R.M.	Reverse speed safety
22	3.020.115.0	1	Anello di tenuta OR 115	Seal ring
23	6.GP.038.00	8	Prigioniero M8x26 MITSUBISHI	Stud
23	6.GP.038.00	7	Prigioniero M8x26 ACME	Stud
23	6.GP.038/00	8	Prigioniero M8x26 6LD325 e	..
			Micro 51	Stud
23	6.GP.038.00.7	7	Prigioniero M8x26 MINSEL	Stud
24	6.GP.101.00	6	Prigion.M8x32 MITSUBISHI	Stud
24	6.GP.028.00	3	Prigion.M8x36 ACME	Stud
24	6.GP.028.00.	6	Prigion.M8x36 6LD325 e	
			MICRO 51	Stud
24	6.GP.101.00.5	5	Prigion.M8x32 MINSEL	Stud
25	6.GP.051.00.1	1	Prigion.M8x46 ACME	Stud
26	6.BQ.024.00	2	Boccola porta leva	Bushing
27	6.FU.031.TO	2	Molla	Spring
28	6.HH.002.TO	2	Semisfera	Half ball
29	6.CS.053.00	1	Ghiera porta leva	Ring nut
30	3.180.109.0	2	Cuffia parapolvere	Dust guard
31	6.FL.064.TO	1	Leva frizione	Clutch lever
32	6.BO.011.TO	1	Barilotto porta filo	Tube
33	3.420.109.0	1	Clip d'arresto	Circlips
34	5.HG.013.TO	1	Selettore marce	Gear safety device
35	3.292.106.T	3	Dado M8 h6,5	Nut
36	3.931.290.T	2	Vite TE M8x20	Screw
37	3.730.105.T	6	Rondella grower Ø 8	Washer
38	6.DF.044.00	1	Focella frizione	Clutch fork
39	6.DS.044.60	1	Guarniz. lato motore	Gasket
40	6.HC.008.30	1	Rondella in fibra 16x22x1,5	Fiber washer
41	3.060.101.0	1	Bocchettone sfiato	Breather pipe
42	6.CS.019.00	1	Ghiera porta leva	Ring nut

GRUPPO TRASMISSIONE

DRIVE UNIT



Segue TAV.1 SCATOLA CAMBIO				GEAR BOX
Pos.	Codice-Code	Q.tà	Descrizione	Description
43	6.FL.073.TO	1	Leva cambio	Speed gear lever
44	6.GL.005.00	1	Piastrina di fissaggio	Plate
45	6.CT.044.00	1	Distanziale	Spacer
46	6.HP.002.00	1	Spessore 8x14	Shim
47	6.BF.044.00	1	Perno porta forcelle	Pin
48	3.810.110.0	2	Sfera 1/4	Ball
49	6.FU.009.00	2	Molla	Spring
50	5.DF.009.00	1	Forcella 1° e RM.	1°and reverse speed fork
51	5.DF.010.00	1	Forcella 2° e 3°	2°and 3° speed fork
52	6.GP.029.00	9	Prigioniero M8x31	Stud
53	6.CI.125.00	1	Corpo centrale	Central component
54	3.322.104.0	1	Dado autoblocc. M8 h8,5	Nut
55	6.GP.029.00	1	Prigion.M8x31 ACME	Stud
55	6.GP.029.00	1	Prigion.M8x33 MINSEL	Stud



TAV. 2

GRUPPO CAMBIO

GEARING SET

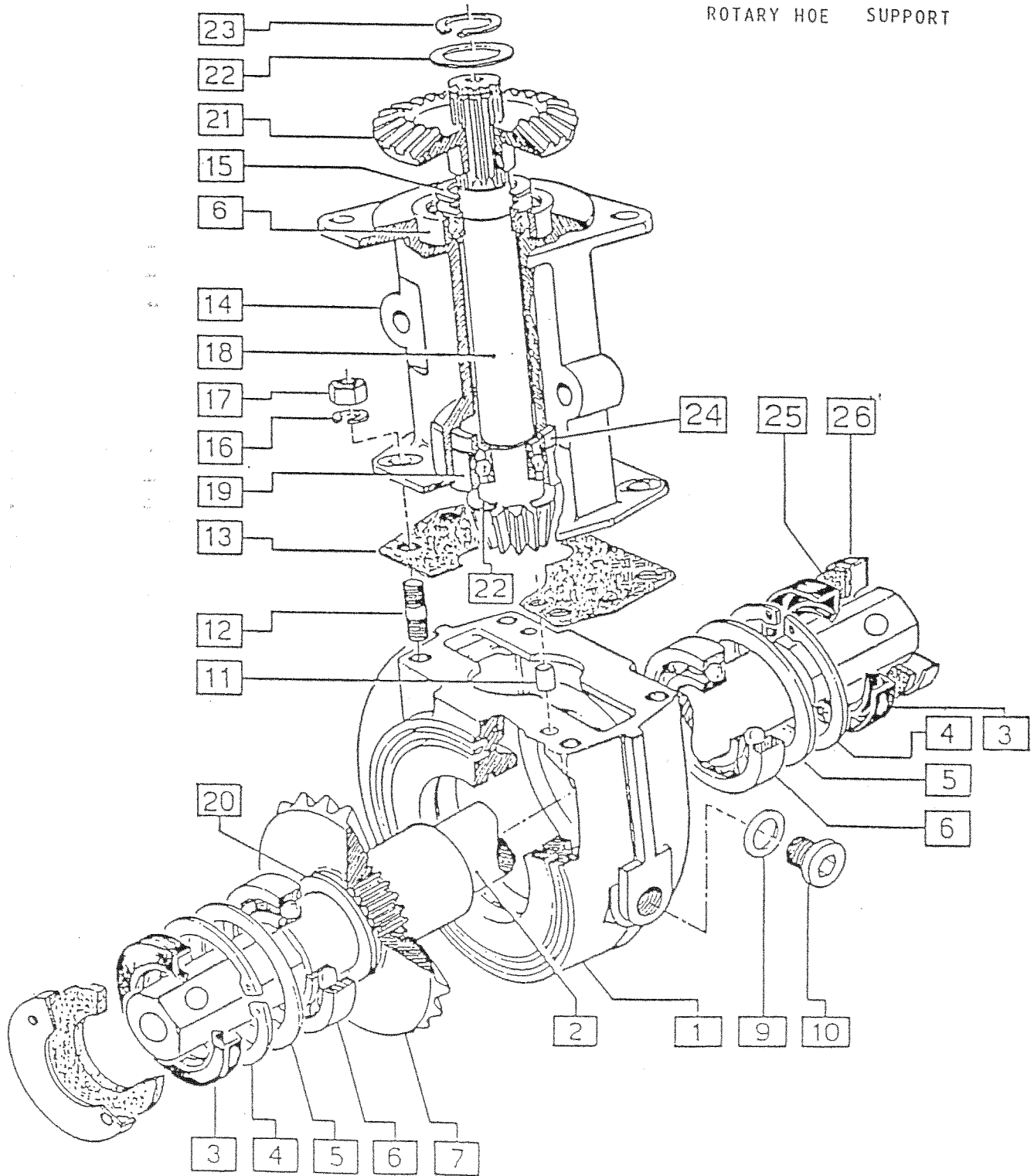
POS.	CODICE - CODE	Q.TY Q.TA'	DESCRIZIONE	DESCRIPTION
1	3.010.150.0	2	ANELLO DI TENUTA 17x40x7	SEAL RING
2	3.801.140.0	3	SEEGER I 40	CIRCLIPS
3	3.800.117.0	1	SEEGER E 17	CIRCLIPS
4	6.HP.038.00	-	SPESSORE 30x39,8	SHIM
5	3.250.125.0	3	CUSCINETTO 6203	BEARING
6	6.HP.022.00	1	SPESSORE 17x30	SHIM
7	3.800.121.0	2	SEEGER E 21	CIRCLIPS
8	6.FC.170.00	1	ING.1° E RM Z-35	Z-35 1° AND REVERSE SPEED GEAR
9	6.FC.169.00.1	1	ING.2° E 3° Z-28-31	Z-28-31 2° AND 3° SPEED GEAR
9	6.FC.314.00.1	1	ING.2°E3° Z-31-33 PER MOT. I 150	Z-31-33 2°AND 3° SPEED GEAR (I150) MINARELLI 2 STROKE ENGINE)
10	6.HP.030.50	1	SPESSORE 21,8x35x0,8	SHIM
11	3.070.115.0	1	ANELLO INTERNO LR25x30x20,5	BUSHING
12	3.190.160.0	1	ASTUCCIO A RULLINI HK3020	NEEDLE CASING
13	6.GS.127.00	1	ALBERO SECONDARIO Z-7	z-7 SECONDARY SHAFT
14	6.FC.171.00.1	1	ALBERO PRIMARIO Z-17-13-9	Z-17-13-9 PRIMARY SHAFT
●14	6.FC.380.00	1	ALBERO PRIMARIO Z-17-13-9-10	Z-17-13-9-10 PRIMARY SHAFT
14	6.FC.313.00.1	1	ALBERO PRIMARIO Z-14-11-9 PER MOT. I 150	Z-14-11-9 PRIMARY SHAFT (I150 MINARELLI 2 STROKE ENGINE)
●14	6.FC.382.00	1	ALBERO PRIMARIO Z-14-11-9-10 PER MOT. I 150	I 150 MINARELLI 2 STROKE ENGINE
15	6.BQ.110.00	1	BOCCOLA	BUSHING
16	3.280.108.0	1	CUSCINETTO REGGISP.AX614	BEARING
17	3.800.112.0	1	SEEGER E 12	CIRCLIPS
18	3.280.109.0	1	CUSCINETTO REGGISP.AX1226	BEARING
19	3.687.109.0	1	RALLA CP1426	THRUST WASHER
20	6.FU.127.00	1	MOLLA	SPRING
21	6.HP.012.00	2	SPESSORE 14x24	SHIM
22	6.GH.082.00	1	PERNO C.M.	REVERSE SPEED PIN
23	3.190.115.0	2	ASTUCCIO A RULLINI HK1412	NEEDLE CASING
24	6.FC.340.00	1	INGRANAGGIO R.M. Z-17	Z-17 REVERSE SPEED GEAR
25	6.FC.339.00	1	INGRANAGGIO R.M. Z-22	Z-22 REVERSE SPEED GEAR
●25	6.FC.381.00	1	INGRANAGGIO R.M. Z-30	Z-30 REVERSE SPEED GEAR
26	6.LD.028.00	1	TAPPO	CAP
27	3.810.112.0	3	SFERA 9/32	BALL
28	6.HP.066.00	1	SPESSORE 6x16	SHIM

INGRANAGGI ELICOIDALI

● HELICAL GEAR AS FROM

SUPPORTO FRESA

ROTARY HOE SUPPORT



TAV. N.3 SUPPORTO FRESA

HOE TRANSMISSION

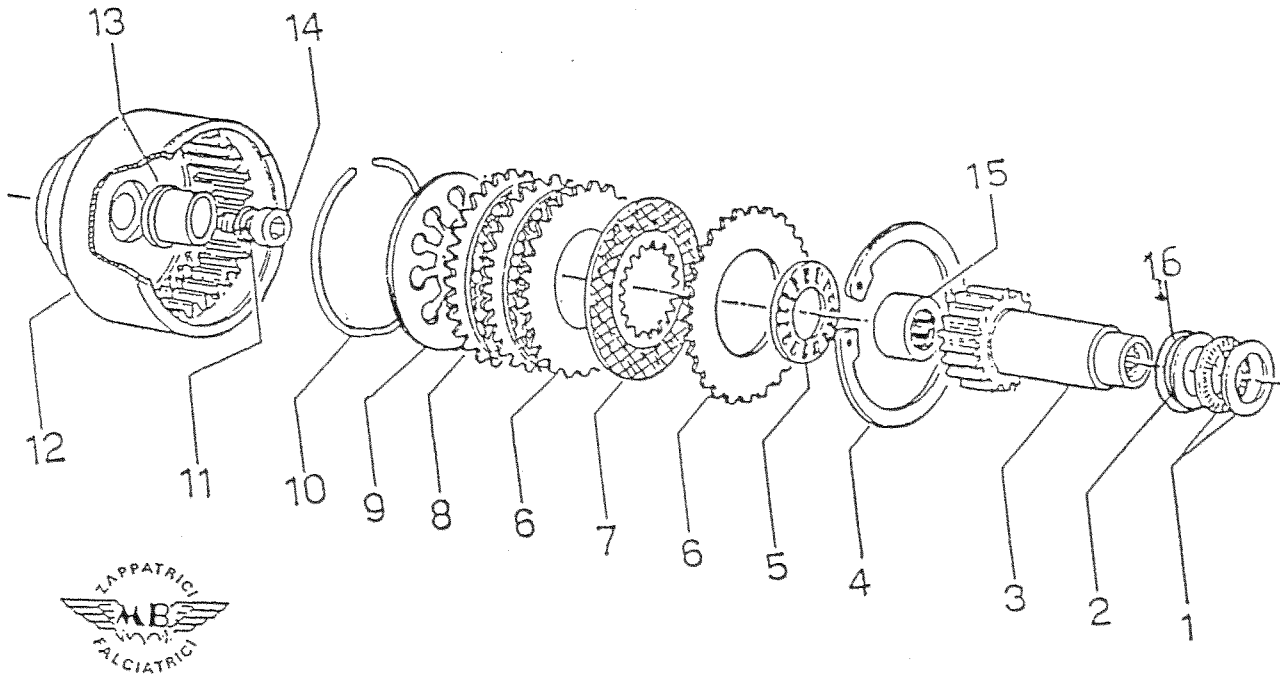
Pos.	Codice-Code	Q.tà	Descrizione	Description
1	6.CI.132.00	1	Porta corona	Gear support
2	6.BB.021.00.4	1	Albero porta fresa	Hoe support shaft
3	3.011.111.0	2	Anello di tenuta RP25x52x7	Seal ring
4	3.801.152.0	2	Seeger I 52	Circlips
5	6.HP.044.00	1	Spessore 40x52	Shim
6	3.250.160.0	3	Cuscinetto 6205	Bearing
7	6.CC.125.00	1	Corona conica Z-24	Z-24 Hoe gear
9	6.HC.008.30	1	Rondella in fibra 16x22x1,5	Fiber washer
10	6.LD.013.TO	1	Tappo olio	Oil cap
11	3.831.106.0	2	Perno di centraggio 8x12	Centering pin
12	6.GP.094.00	4	Prigioniero M10x37	Stud
13	6.DS.174.00	1	Guarnizione supp.fresa	Gasket
14	6.CI.131.00	1	Supporto fresa	Hoe support
15	6.HP.034.00	1	Spessore 25x35x0,8	Shim
16	3.730.106.0	4	Rondella grower Ø 10	Grower washer
17	3.322.105.T	4	Dado autobloc. m*à h10	Nut
18	6.GS.128.00	1	Pignone conico Z-7	Z-7 Pinion
19	3.250.145.0	1	Cuscinetto 6304	Bearing
20	6.HP.036.70	1	Spessore 26x32x0,3	Shim
21	6.CC.124.00	1	Corona rinvio fresa Z-26	Z-26 hoe gear
22	6.HP.026.00	2	Spessore 20x30	Shim
23	3.800.119.0	1	Seeger E 19	Circlips
24	6.CT.178.00	1	Distanziale	Spacer
25	6.HC.104.00	2	Rondella in feltro 25,7x50x4	Fiber washer
26	6.CO.117.TO	2	Coperchietto parapolvere	Dust Protection



TAV.4

FRIZIONE

CLUTCH

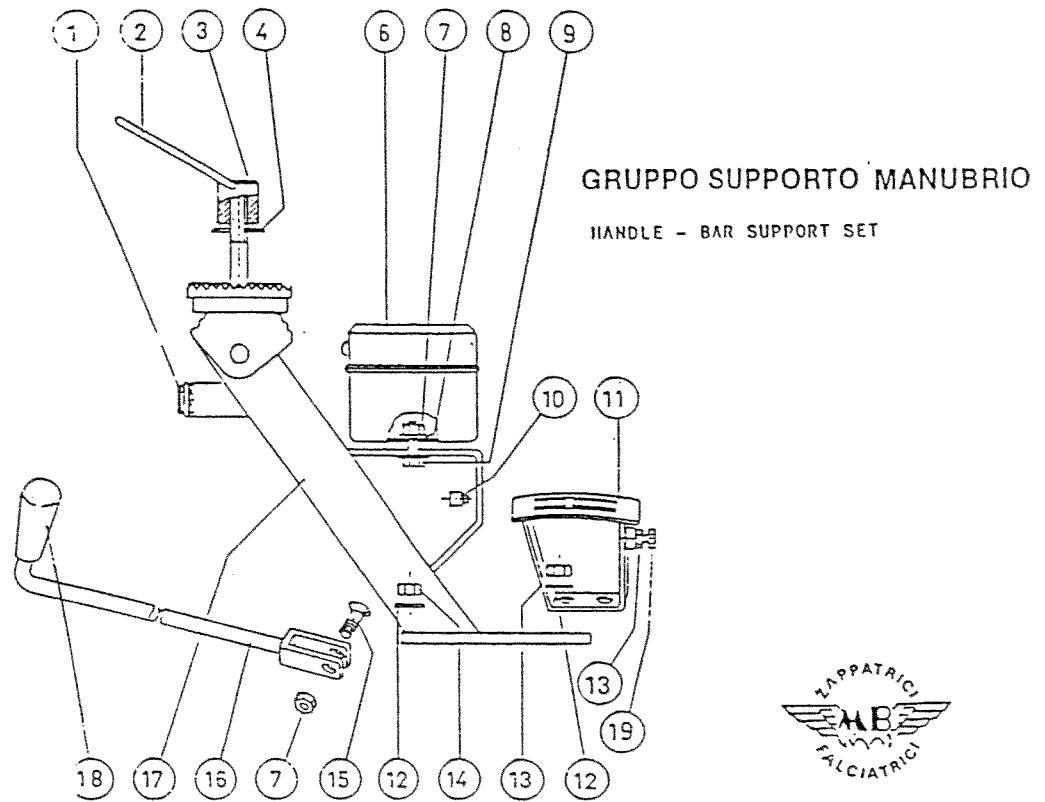


TAV. N.4 FRIZIONE

CLUTCH

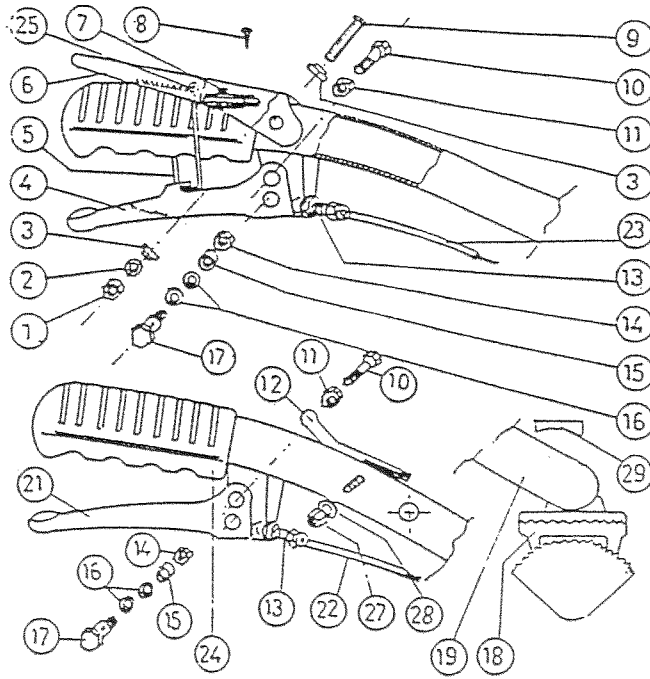
Pos.	Codice-Code	Q.tà	Descrizione	Description
1	3.280.114.0	1	Cuscinetto reggisp.ax20x25	Bearing
2	3.687.110.0	1	Ralla CPS 32035	Thrust washer
3	6.FV.069.00	1	Mozzo frizione	Clutch cone
4	3.801.190.0	1	Seeger I 90	Circlips
5	3.280.107.0	1	Cyscinetto reggisp.AX3047	Bearing
6	6.CU.004.00	3	Disco frizione	Clutch disc
7	3.360.102.0	3	Disco frizione	Clutch disc
8	6.HM.007.00	1	Spingi disco	Throwout disc
9	3.580.108.0	1	Molla kg.120	Spring kg.120
10	6.FU.128.00	1	Molla ad anello	Spring ring
11	3.730.105.0	1	Rondella grower Ø 8	Washer
12	6.CD.029.00	1	Campana frizione	Clutch component
13	6.BQ.113.00	1	Boccola di centraggio	Bushing
14	3.940.370.0	1	Vite TB M8x25	Screw
15	3.190.138.0	1	Astuccio a rullini HK2012	Needle casing
16	6.HP.069.30	1	Spessore Sp 1,5	Shim Sp 1,5

Tav.5



TAV. N.5	SUPPORTO MANUBRIO		HANDLE-BAR SUPPORT SET	
Pos.	Codice-Code	Q.tà	Descrizione	Description
1	3.650.105.0	1	Passacavo guida asta	Rubber washer
2	6.FU.008.TO	1	Molla a leva	Spring
3	6.CS.008.TO	1	Boccola filettata	Bushing
4	3.700.109.T	1	Rondella bisellata Ø 14	Washer
6	5.BS.00.300	1	Borsetta porta attrezzi	Tool bag
7	3.290.104.T	3	Dado M6	Nut
8	3.700.104.T	4	Rondella bisellata Ø 6	Washer
9	3.931.225.T	2	Vite TE M6x16	Screw
10	6.DT.009.TO	1	Fermafilo	Cap
11	5.HG.013.TO	1	Selettore marce	Gear safety device
12	3.730.105.T	6	Rondella grower Ø 8	Washer
13	3.292.106.T	3	Dado M8 h6,5	Nut
14	3.290.106.T	4	Dado M8	Nut
15	3.950.245.T	1	Vite T.S.P.es.incas.m-x25	Screw
16	5.BF.004.TO	1	Asta comando marce	Speed gear control rod
17	5.HT.340.00	1	Supporto manubrio	Handle-bar support
18	3.660.101.0	1	Pomello per asta Ø 10	Knob
19	3.931.290.T	1	Vite TE M8x20	Screw

Tav.6



GRUPPO MANUBRIO

HANDLEBAR UNIT

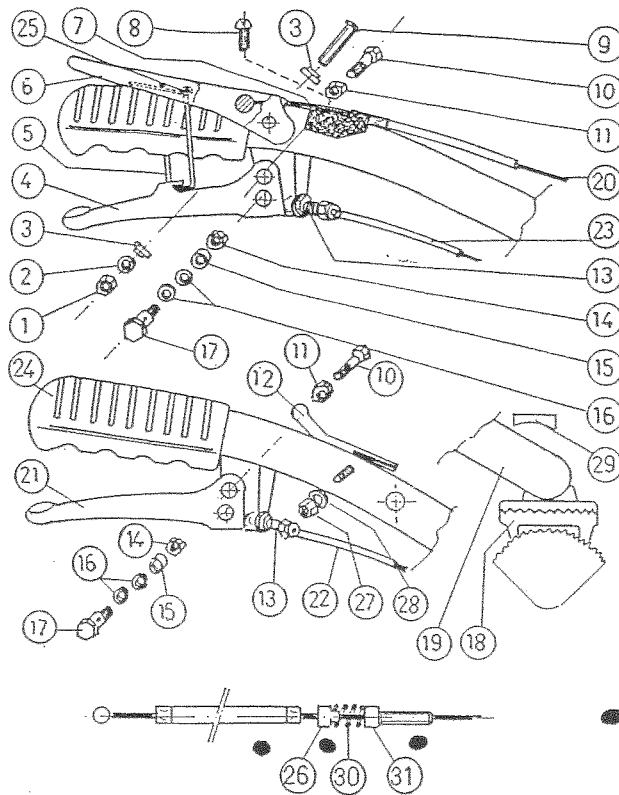
**ACME
MINSSEL
MITSUBISHI**



TAV. N.6 GRUPPO MANUBRIO

HANDLE BAR UNIT

Pos.	Codice-Code	Q.tà	Descrizione	Description
1	3.320.102.T	1	Dado autoblocc. M5	Nut
2	3.700.103.T	1	Rosetta bisell. Ø 5	Washer
3	6.CT.194.TO	2	Distanziale	Spacer
4	6.FL.075.TO	1	Leva	Lever
5	6.FU.138.00	1	Molla	Spring
6	6.FL.076.00	1	Leva stop motore	Lever
7	3.680.102.0	1	Pulsante stop motore	Push-button
8	3.975.102.0	1	Vite autofilet. 3,9x9,5 svas.	Screw
9	3.960.265.T	1	Vite TC M5x40	Screw
10	6.LM.062.TO	2	Vite per leva	Screw
11	3.322.103.T	4	Dado autoblocc. M6x6	Nut
12	3.570.102.0	1	Manettino acceleratore	Accelerator lever
13	6.HB.005.TO	2	Registro M7x30	Adjuster
14	3.290.105.T	2	Dado M7	Nut
15	6.CT.048.TO	2	Distanziale	Spacer
16	3.700.105.T	4	Rosetta bisellata Ø 7	Washer
17	6.FT.005.TO	2	Morsetto	Connector
18	5.HZ.001.TO	1	Supporto dentato	Toothed support
19	5.HR.109.00	1	Stegola	Handle bar
21	3.540.105.T	1	Leva	Lever
22	6.DG.150.00	1	Filo .retromarcia	Reverse speed
23	6.DG.027.00	1	Filo frizione	Clutch wire
24	3.560.106.0	2	Manopola	Knob
25	6.GH.088.00	1	Rivetto ferma molla	Pin
27	3.322.103.T	1	Dado M6 autobloccante	Nut.
28	3.720.106.T	1	Rondella a sella Ø 6	Washer
29	6.HC.025.TO	1	Rondella	Washer



GRUPPO MANUBRIO

HANDLEBAR UNIT

PER MOTORE DIESEL
FOR DIESEL ENGINE

motore Diesel 15LD315

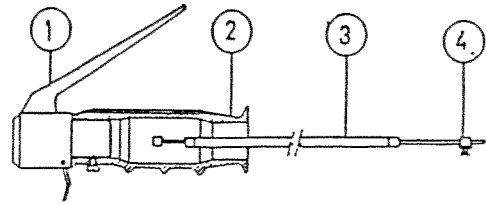
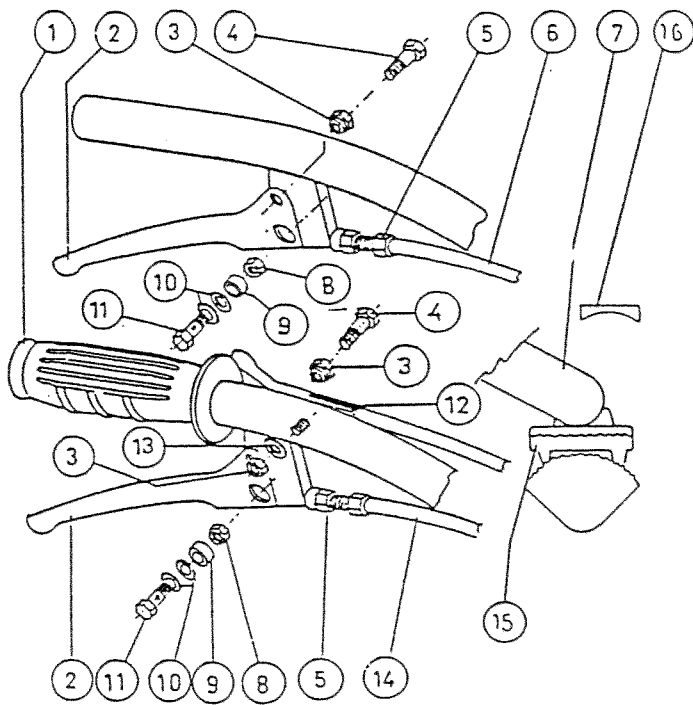
motore Diesel Micro

● SOLO PER MOTORE 15LD315

GRUPPO MANUBRIO

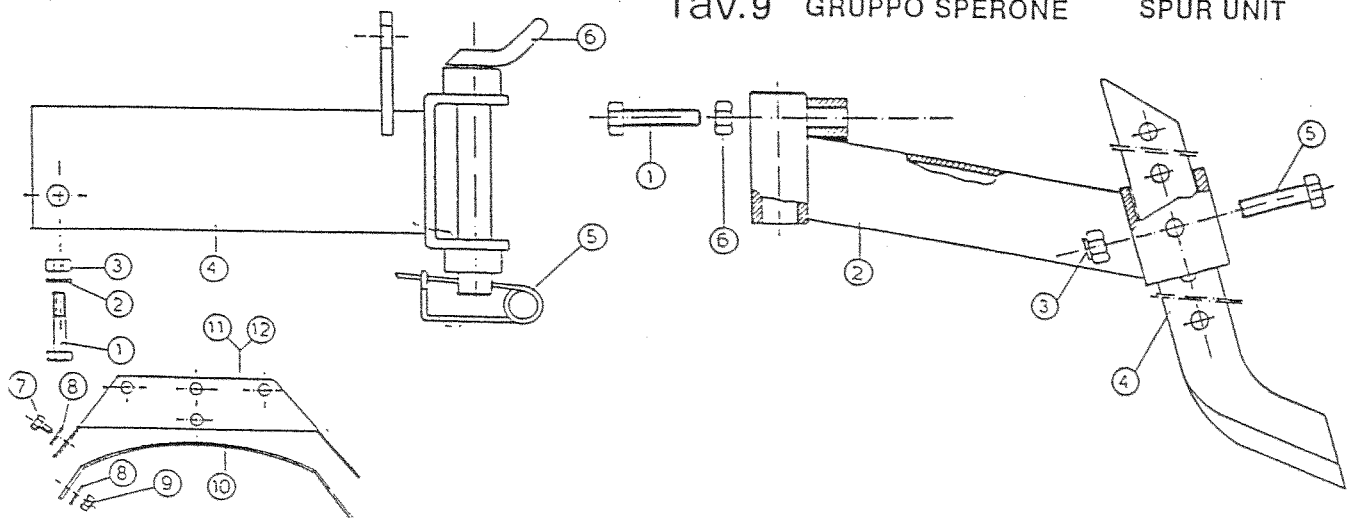
POS.	CODICE-CODE	Q.TA'	DESCRIZIONE	DESCRIPTION
1	3.320.102.T	1	DADO AUTOBLOCCANTE M5	NUT
2	3.700.103.T	1	ROSETTA BISELLATA Ø 5	WASHER
3	6.CT.193.TO	2	DISTNAZIALE	STACER
4	6.FL.075.TO	1	LEVA	LEVER
5	6.FU.148.00	1	MOLLA	SPRING
6	6.FL.076.00.1	1	LEVA STOP MOTORE	LEVER
7	6.DT.029.00	1	GUIDA FILO	CAP
8	3.962.225.T	1	VITE BOMB.IMP.A CROCE M5X10	SCREW
9	6.LM.087.00	1	VITE T.C. M 5X40	SCREW
10	6.LM.062.TO	2	VITE PER LEVA	SCREW
11	3.322.103.T	4	DADO AUTOBLOCC. M6x h 6	NUT
12	3.570.102.0	1	MANETTINO ACCELERATORE	ACELERATOR LEVER
13	6.HB.005.TO	2	REGISTRO M 7X30	ADJUSTER
14	3.290.105.T	2	DADO M 7	NUT
15	6.CT.048.TO	2	DISTANZIALE	SPACER
16	3.700.105.T	4	ROSETTA BISELLATA Ø 7	WASHER
17	6.FT.005.TO	2	MORSETTO	CONNECTOR
18	5.HZ.001.TO	1	SUPPORTO DENTATO	TOOTHED SUPPORT
19	5.HR.130.00	1	STEGOLA	HANDLE BAR
20	6.DG.175.00	1	FILO STOP MOTORE	WIRE
21	3.540.105.T	1	LEVA	LEVER
22	6.DG.150.00	1	FILO SICURA RETROMARCIA	WIRE
23	6.DG.027.00	1	FILO FRIZIONE	WIRE
24	3.560.106.0	2	MANOPOLA	KNOB
25	6.GH.088.00	1	RIVETTO FERMA MOLLA	PIN
26	6.DT.009.TO	1	FERMA FILO	CAP
27	3.322.103.T	1	DADO M6 AUTOBLOCCANTE	NUT
28	3.720.106.T	1	RONDELLA A SELLA Ø 6	WASHER
29	6.HC.025.TO	1	RONDELLA	WASHER
30	6.FU.006.TO	1	MOLLA	SPRING
31	6.HB.010.00	1	REGISTRO M6X30	ADJUSTER

Tav.8 **6LD325-MICRO 51**
 GRUPPO MANUBRIO HANDLEBAR UNIT



GRUPPO MANUBRIO			HANDLEBAR UNIT	
Pos.	Codice-Code	Q.tà	Descrizione	Description
1	6.FQ.002.00	1	Manopola	Knob
2	3.540.105.T	2	Leva	Lever
3	3.322.103.T	3	Dado autobloc. M6 h6	Nut
4	6.LM.062.TO	2	Vite per leva	Screw
5	6.HB.005.TO	2	Registro M7x30	Adjuster
6	6.DG.027.00	1	Filo frizione	Clutch wire
7	5.HR.118.00	1	stegole	Handle bar
8	3.290.105.T	2	Dado M7	Nut
9	6.CT.048.TO	2	Distanziale	Spacer
10	3.700.105.T	4	Rondella bisellata Ø 7	Washer
11	6.FT.005.TO	2	Morsetto	Connector
12	3.570.102.0	1	Manettino acceleratore	Accelerator lever
13	3.720.106.T	1	Rondella a sella Ø 6	Washer
14	6.DG.150.00	1	Filo sicura R.M.	Reverse speed wire
15	5.HZ.001.TO	1	Supporto dentato	Toothed support
16	6.HC.025.TO	1	Rondella	Washer
1	3.540.106.0	1	LEVA STOP	
2	6.FQ.001.00	1	MANOPOLA	
3	6.DG.022.00	1	FILO STOP MOTORE	
4	3.585.101.00	1	MORSETTO	

Tav.9 GRUPPO SPERONE SPUR UNIT

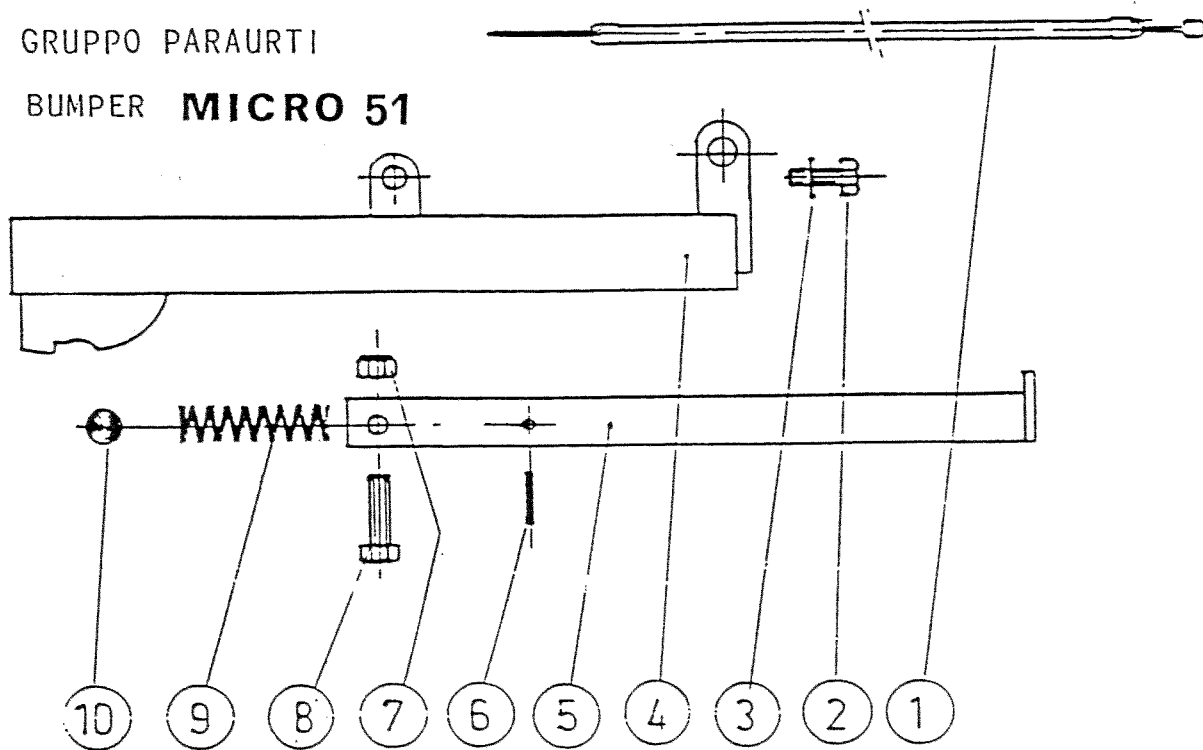


Pos.	Codice-Code	Q.tà	GRUPPO SPERONE Descrizione	SPUR UNIT Description
1	3.930.400.T	1	VITE T.E. M10x45	Screw 10x45
2	3.730.106.T	1	Rondella grower Ø 10	Grower washer
3	3.294.107.T	1	Dado M10, h.6	Nut
4	5.HT.339.00	1	Supporto sperone	Spur support
5	6.FU.117.TO	1	Copiglia	Cotter pin
6	6.HL.011.TO	1	Spina di traino	Pin
7	3.931.220.T	6	Vite T.E. M6x12	Screw M6x12
8	3.700.104.T	12	Rondella bisellata Ø 6	Washer
9	3.290.104.T	6	Dado M6	M6 Nut
10	6.GQ.062.00.1	2	Prolunga protezione	Protection casing extension
• 11	5.GQ.029.00.1	1	Protezione sx	Left protection casing
• 12	5.GQ.028.00.1	1	Protezione dx	Right protection casing
• M.B. PER MOTORE 15LD315				
	Pos. 11	5.GQ.033.00.1	SX	
	Pos. 12	5.GQ.032.00.1	DX	
1	3.931.395.T	2	Vite T.E. M10x45	Screw T.E. 10 x45
2	5.BT.055.00	1	Braccio sperone	Spur arm
3	3.320.105.T	1	Dado autobloccante M10	Lock nut M10
4	6.HO.014.00	1	Sperone	Spur
5	3.931.385.T	1	Vite T.E. M10x35	Screw M10x35
6	3.290.107.T	2	Dado M10	Nut M10

Tav.10

GRUPPO PARAURTI

BUMPER **MICRO 51**



GRUPPO PARAURTI			BUMPER	
Pos.	Codice-Code	Q.tà	Descrizione	Description
1	6.DG.028.00	1	Filo acceleratore	Accelerator wire
2	3.931.290.T	8	Vite testa esagonale	Screw
3	3.750.105.T	8	Rosetta, Grower	Washer
4	5.GG.069 00	1	Paraurti	Bumper
5	5.BT.058.00	1	Braccio sostegno	Bumper arm
6	3.820.120.0	1	Spina elastica	Pin
7	3.322.104.T	1	Dado autobloccante	Nut
8	3.931.300.T	1	Vite testa esagonale M8x30	Screw
9	6.FU.046.00	1	Molla	Spring
10	3.810.120.0	1	Sfera 19/32	Ball

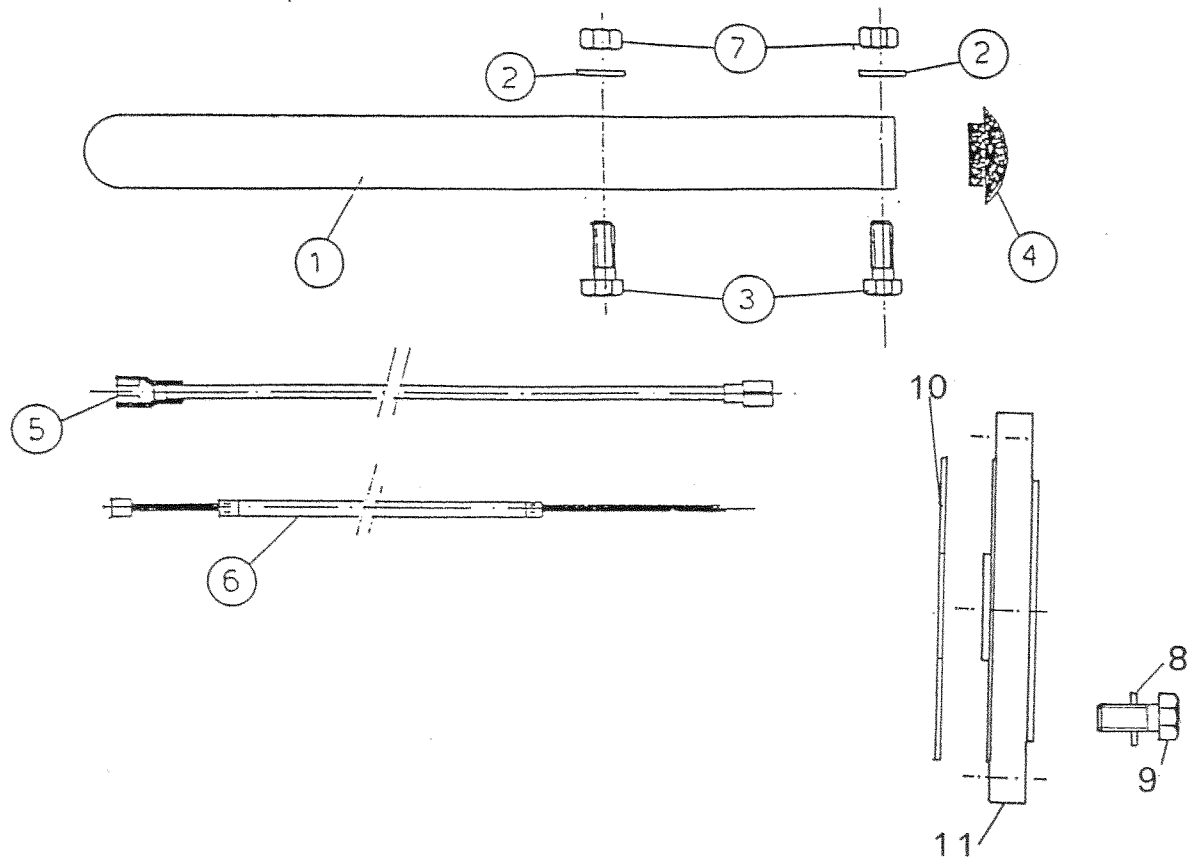


Tav.11

GRUPPO PARAURTI

BUMPER

MITSUBISHI

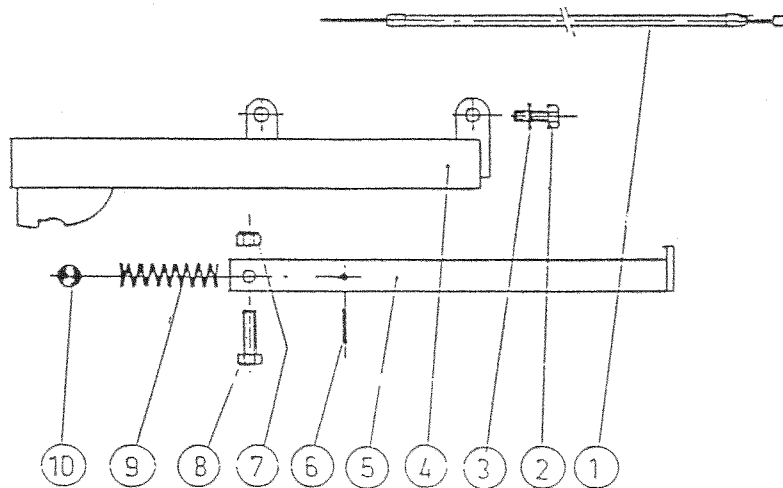


TAV.12

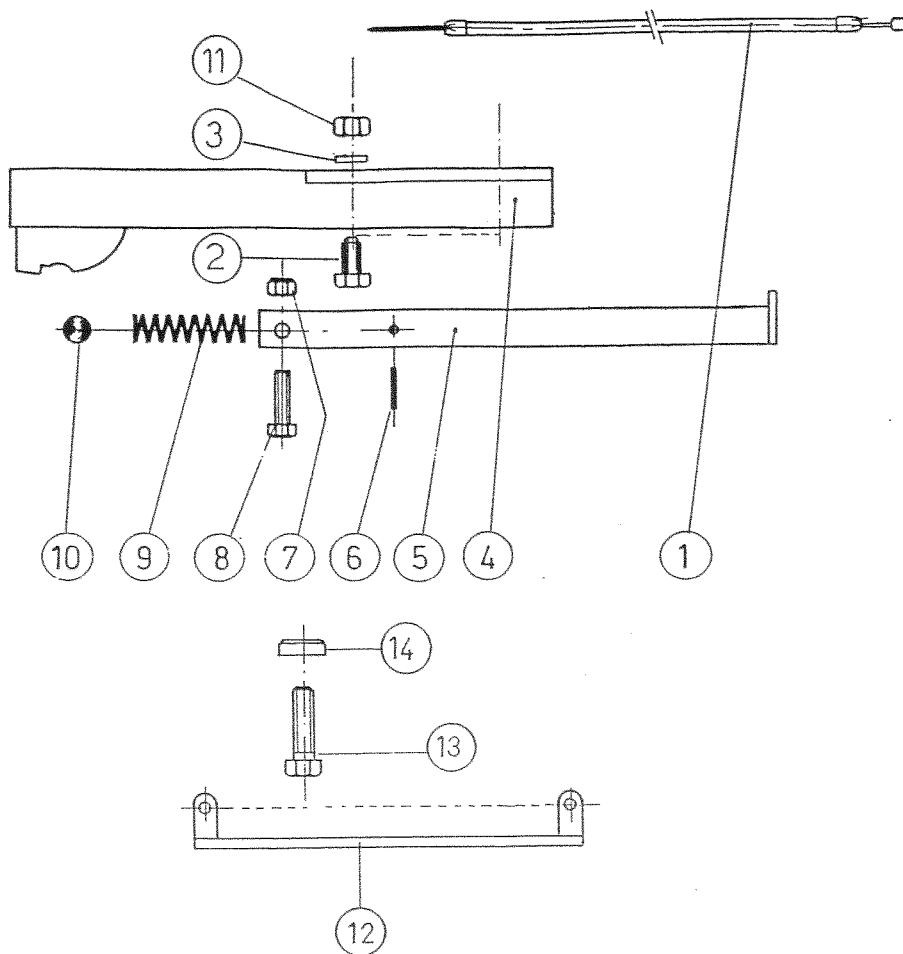
GRUPPO PARAURTI

BUMPER

6LD325



TAV. 13 GRUPPO PARAURTI MOTORE 15LD315



GRUPPO PARAURTI MOTORE 15LD315

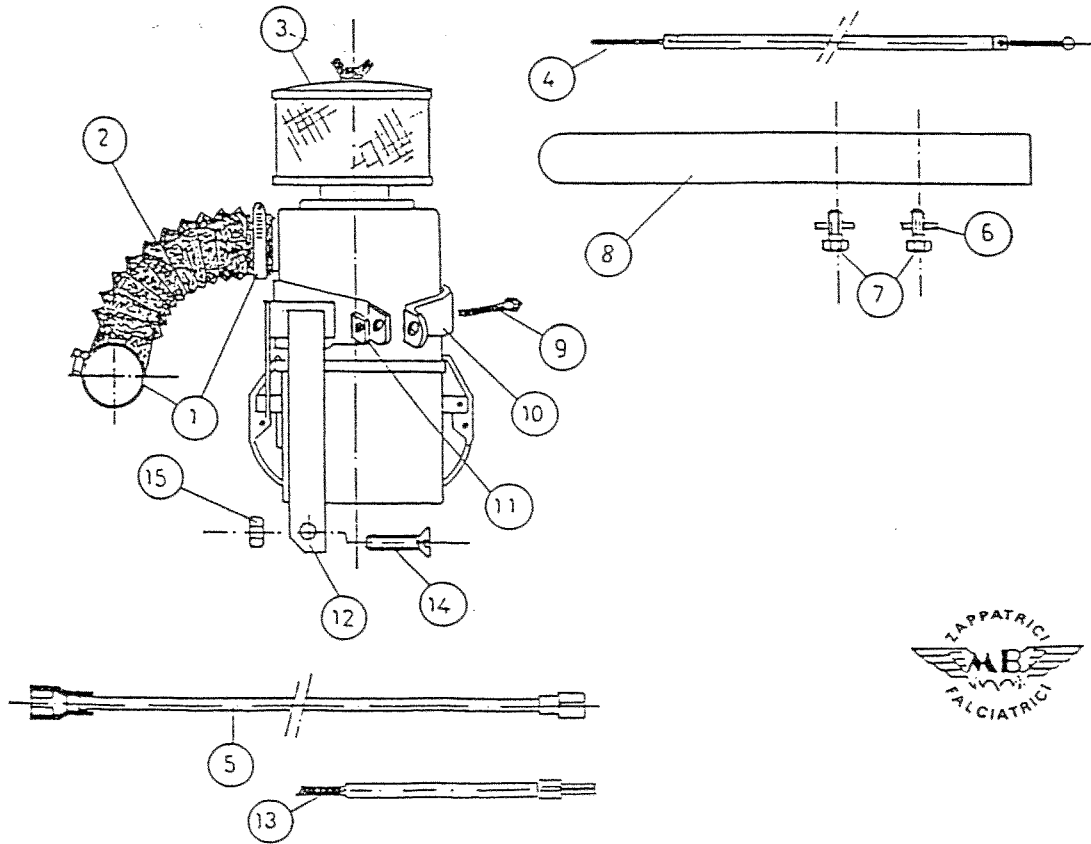
POS.	CODICE-CODE	Q.TA'	DESCRIZIONE	DESCRIPTION
1	6.DG.028.00	1	FILO ACCELERATORE	ACCELERATOR WIRE
2	3.931.305.0	2	VITE TESTA ESAGONALE M8X35	SCREW
3	3.730.105.T	4	ROSETTA GROWER \varnothing 8	WASHER
4	5.GG.072.00	1	PARAURTI	BUMPER
5	5.BT.058.00	1	BRACCIO SOSTEGNO MOTOZAPPA	BUMPER ARM
6	3.820.120.0	1	SPINA ELASTICA	PIN
7	3.322.104.T	1	DADO AUTOBLOCCANTE	NUT
8	3.931.300.T	1	VITE TESTA ESAGONALE M8X30	SCREW
9	6.FU.046.00	1	MOLLA	SPRING
10	3.810.120.0	1	SFERA 19/32	SALL
11	3.290.106.T	4	DADO M8	NUT
12	5.GQ.034.00	1	PROTEZIONE	PROTECTION
13	3.930.330.0	2	VITE T.E. M8X45	SCREW
14	6.HC.118.00	2	RONDELLA	WASHER

Tav.14

GRUPPO FILTRO

AIR FILTER UNIT

MINSEL

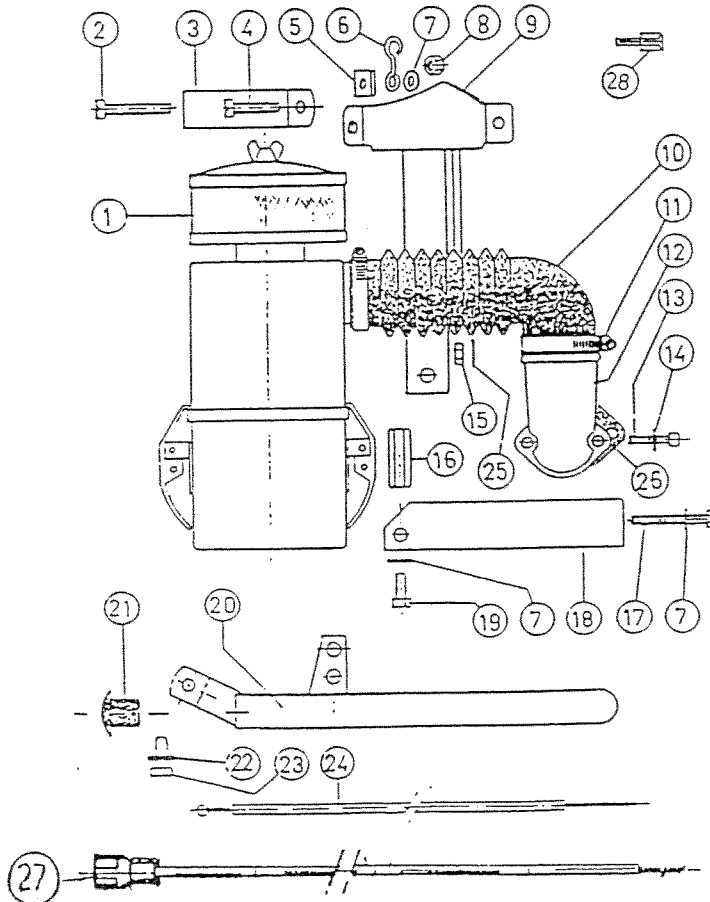


Tav.15

GRUPPO FILTRO

AIR FILTER UNIT

ACME



TAV.14 GRUPPO FILTRO AIR FILTER UNIT

Pos.	Codice-Code	Q.tà	Descrizione	Description
1	3.380.106.0	2	Fascetta serflex (da 32 a 52)	Clamp
2	3.555.104.0	1	Manicotto in gomma (art.3914 Lambratton)	Rubber sheat
3	3.400.107.0	1	Filtro aria mod.521 rib.28	Air cleaner
4	6.DG.166.00	1	Filo acceleratore	Acelerator wire
5	6.FB.055.00	1	Filo stop motore	Engine stip wire
6	3.730.105.T	4	Rondella grower Ø 8	Washer
7	3.931.290.0	4	Vite T.E. M8x20	Screw
8	5.GG.063.00	1	Paraurti	Bumpers
9	3.970.430.T	2	Vite T.C. M6x35	Screw
10	6.DE.008.TO	1	Fascetta filtro	Clamp
11	6.CS.013.TO	2	Dado speciale	Nut
12	5.HT.305.00	1	Supporto filtro	Air cleaner support
13	6.FB.059.00	1	Prolunga filo stop motore	Wire extension
14	3.950.315.0	1	Vite T.S.P.C. EI M8x30	Screw
15	3.292.106.0	1	Dado medio M8xh 6,5	Nut

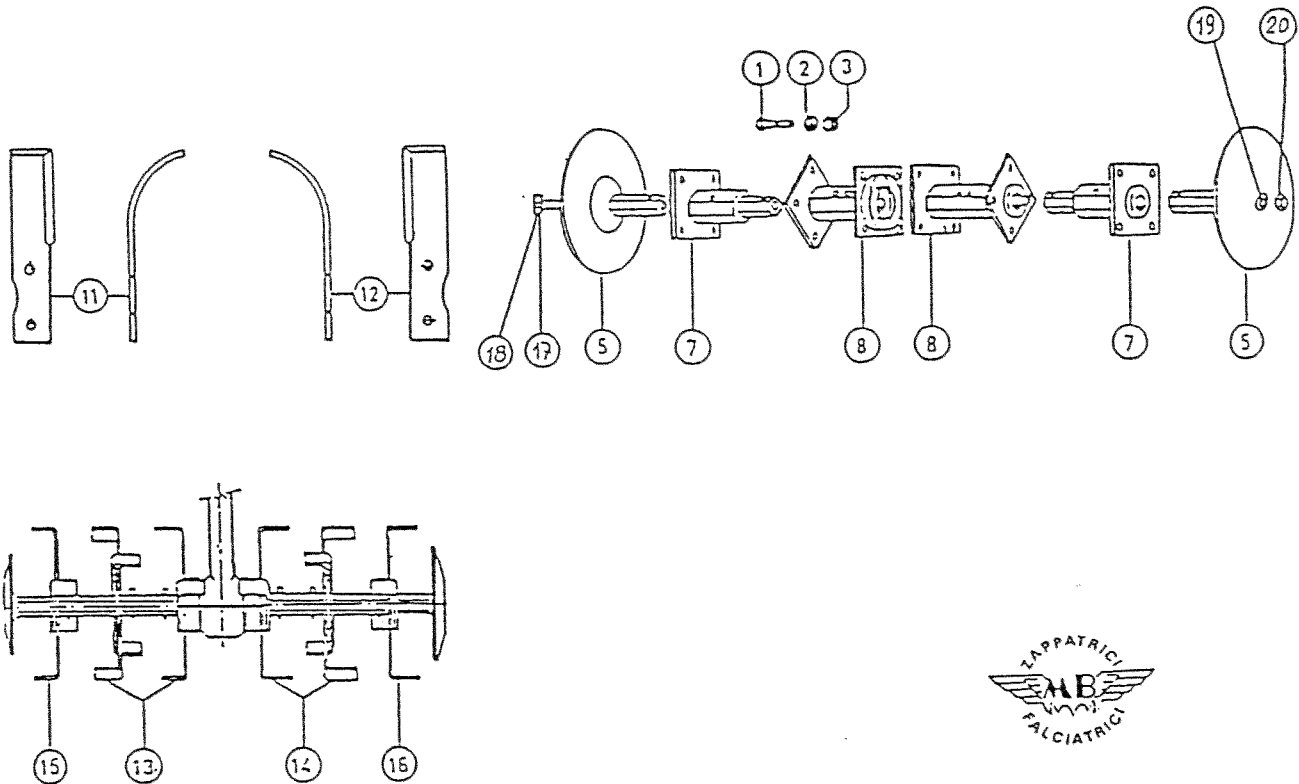
TAV.15 GRUPPO FILTRO AIR FILTER UNIT

Pos.	Codice-Code	Q.tà	Descrizione	Description
1	3.400.111.0	1	Filtro aria mod.521	Mod.521 air filter
2	3.970.430.T	1	Vite	Screw
3	6.DE.008.TO	1	Fascetta filtro	Dilter clamp
4	3.970.425.T	1	Vite	Screw
5	6.CS.013.TO	2	Dado speciale	Nut
6	6.DT.011.TO	1	Guida filo	Guide wire
7	3.700.104.T	3	Rondella	Washer
8	3.290.104.T	1	Dado	Nut
9	5.HT.305.00	1	Supporto filtro	Filter support
10	3.555.104.0	1	Manicotto	Rubber sleeve
11	3.380.106.0	2	Fascetta	Clamp
12	6.FR.025.00	1	Collettore aspirazione	Intake manifold
13	3.970.340.T	2	Vite	Screw
14	3.700.103.T	2	Rondella	Washer
15	3.293.106.T	1	Dado	Nut
16	6.CS.054.TO	1	Colonna	Hollow stud
17	3.930.215.T	1	Vite	Screw
18	5.GQ.030.00	1	Prtoezione carburatore	Protection cerburetor
19	3.931.225.T	1	Vite	Screw
20	5.GG.062.00	1	Paraurti	Bumper
22	3.730.105.T	6	Rondella	Washer
23	3.931.290.T	6	Vite	Screw
24	6.DG.028.00	1	Filo acceleratore	Accelerator wire
25	3.710.108.T	1	Rondella	Washer
26	6.DS.008.00	1	Guarnizione	Gasket
27	6.FB.054.00	1	Filo stop motore	Engine stip wire
28	3.090.113.00	1	Faston	Fasson

TAV. N. 16

GRUPPO FRESANTE

HOEING UNIT



GRUPPO FRESANTE			HOEING UNIT	
Pos.	Codice-Code	Q.tà	Descrizione	Description
1	3.951.375.0		Vite T.E. M 10x25	Screw T.E. M 10x25
2	3.730.106.0		Rondella Grower Ø 10	Washer Ø 10
3	3.290.107.0		Dado M 10	Nut M 10
5	5.CU.034.00.1		Disco laterale Ø 240	Ø 240 Side disc
7	5.FV.113.00.1		Mozzo porta lama 2° pos.	2° outer blade support hub
8	5.FV.112.00.1		Mozzo porta lama interno	Inner blade support hub
11	6.CM.125.00		Lama orientale Sx Ø 320	Ø 320 left blade
12	6.CM.126.00		Lama orientale Dx Ø 320	Ø 320 Right blade
13	7.17.324.00		Coltello bilaterale Sx int.	Inner left dual-Edged blade
14	7.17.325.00		Coltello bilat.Dx interno	Inner right dual-edged blade
15	7.17.326.00		Coltello bilat.Sx 2° pos.	Inner left dual-edged blade 2°
16	7.17.327.00		Coltello bilat.Dx 2° pos.	Inner right dual-edged blade 2°
17	5.LF.151.00		Perno L = 60,5	Pin L = 60,5
18	5.LF.152.00		Perno L = 85,5	Pin L = 85,5
19	6.HC.045.00		Rondella	Washer
20	3.296.103.T		Dado M12x1,5	Nut M12x1,5



Le descrizioni, le illustrazioni e le caratteristiche tecniche qui riportate non sono vincolanti per la Casa Costruttrice che le comunica a semplice titolo informativo, riservandosi la facoltà di modificarle in qualsiasi momento senza l'obbligo di aggiornarle in questa pubblicazione. Proprietà letteraria ed artistica della MECCANICA BENASSI S.p.A.

Descriptions, illustrations and technical particulars are only indicative and not binding. The Manufacturer therefore reserves the right to modify the equipment at any time without being obliged to update the information in this catalogue. Copyright reserved to MECCANICA BENASSI S.p.A.

Per l'ordinazione dei pezzi di ricambio

SPECIFICARE CON CHIAREZZA PER ISCRITTO:

- Tipo di macchina - n° di matricola
- Posizione, n° di codice e denominazione del pezzo
- Quantità dei particolari richiesti

HOW TO ORDER PARTS

ITEMIZE CLEARLY IN WRITING THE FOLLOWING:

- Model of machine, category type and serial number
- Position according to exploded view, Part number and its correct description
- Quantity required

Si consiglia vivamente di impiegare esclusivamente RICAMBI ORIGINALI.

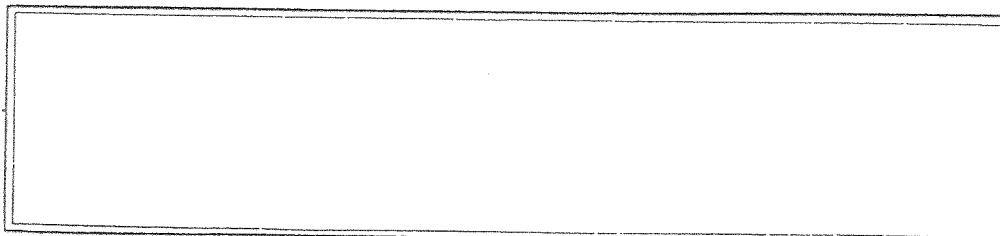
In your own interest and not to invalidate our warranty terms, we recommend you to order only original Meccanica Benassi Parts.



MECCANICA BENASSI SPA

SEDE SOCIALE E STABILIMENTO: VIA STATALE 325 - 44040 DOSSO (FERRARA) - ITALIA

TEL (0532) 848091 - 848092 - 848093
TELEX 522375 EMMEBI I
TELEFAX 0532 - 848272



950718 U.T.MB