



MECCANICA BENASSI S. P. A.

MOTOZAPPATRICE RL 340

INDICE

TAV. N.1 GRUPPO TRASMISSIONE
TAV. N.2 GRUPPO MOTORE
TAV. N.3 GRUPPO MANUBRIO
TAV. N.4 GRUPPO SPERONE
TAV. N.5 GRUPPO FRESA
TAV. N.6 VARIE

INDEX

GROUPE TRANSMISSION
GROUPE MOTEUR
GROUPE GUIDON
GROUPE ERGOT
GROUPE FRAISE
DETAILS

INDEX

GEAR-BOX SET
ENGINE
HANDLE BAR
SPUR UNIT
TILLER
DETAILS

VALIDO DALLA MAT. N° 3200001

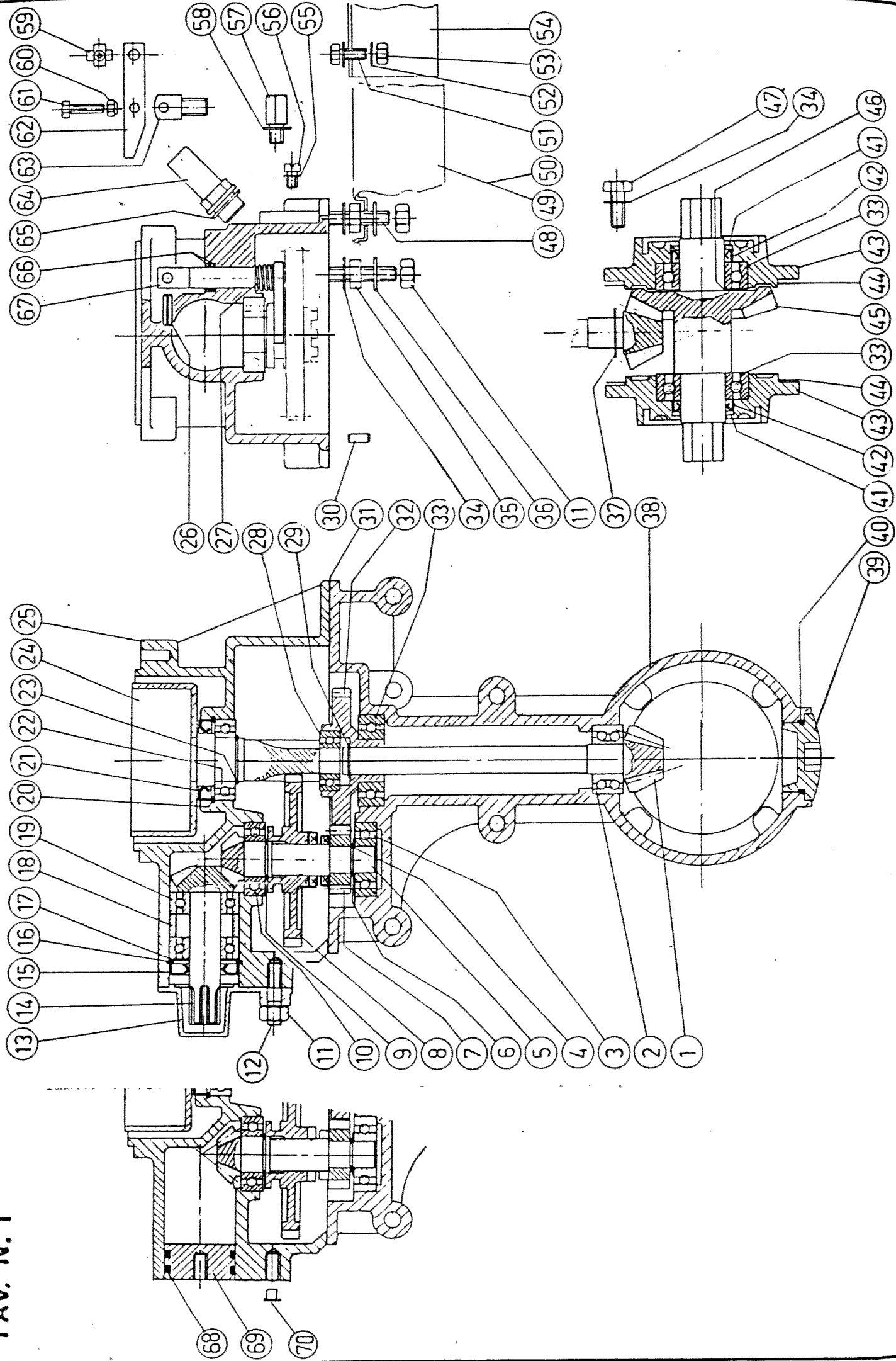
RICAMBI

SPARE PARTS

PIÈCES DE RECHANGE

AVVERTENZE PER IL RIVENDITORE
Per l'ordinazione dei pezzi di ricambio rivolgersi
a
ESCLUSIVISTA RICAMBI ORIGINALI

TAV. N. 1

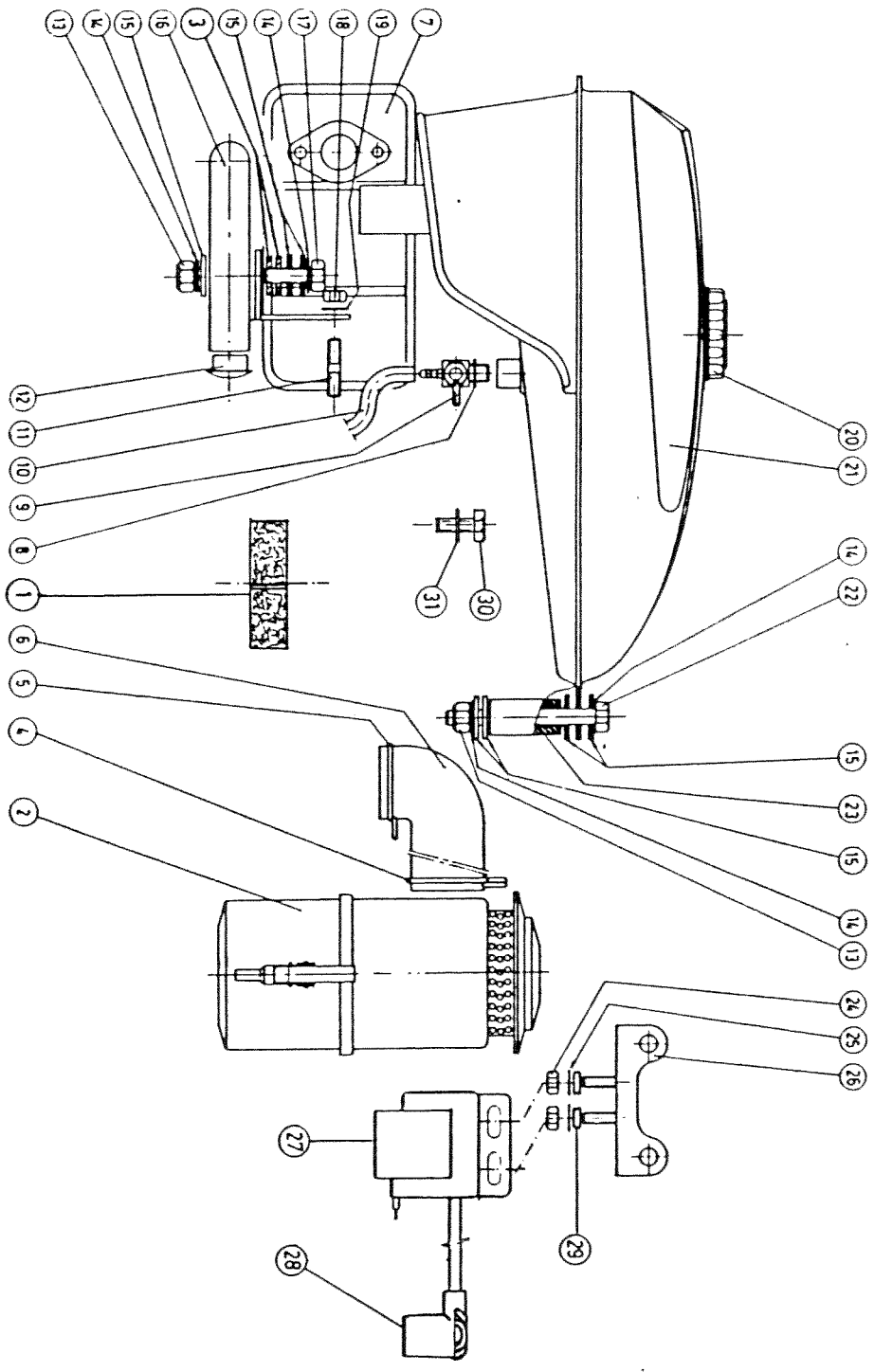


TAV. N. 1

Pos.	Codice Nuovo	Codice Prec.	Q.tà	Denominazione	Prezzo Unitario
1	6.GS.004.00	I-704/1	1	Pignone conico Z-7	_____
2	3.260.104.0	0307	1	Cuscinetto 17x40x17,5 (3203)	_____
3	3.250.120.0	0315	1	Cuscinetto 15x42x13 (6302)	_____
4	3.800.115.0	0504	1	Seeger E15	_____
5	6.GS.105.00	25-3806	1	Pignone conico Z-8	_____
6	6.HP.015.00	R-1004		Spessore 15x22 (per registr.)	_____
7	6.FC.308.00	25-3814	1	Ing. a follie Z-15	_____
8	6.FC.306.00	25-3804	1	Ing. scorrevole Z-46	_____
9	3.800.120.0	0509	1	Seeger E 20	_____
10	3.250.135.0	0326	1	Cuscinetto 20x42x12 (6004)	_____
11	3.290.106.T	0263	9	Dado M8	_____
12	6.GP.029.00	12-1913	3	Prigioniero M8x31	_____
13	6.GQ.051.00	25-3813	1	Coperchio presa di forza	_____
14	6.GS.106.00	25-3807	1	Pignone conico Z-13	_____
15	3.010.150.0	0404	1	Anello di tenuta 17x40x7	_____
16	3.801.140.0	0527	1	Seeger I 40	_____
17	6.HP.038.00	18-2627		Spessore 30x39,8 (per registr.)	_____
18	6.CT.138.00	25-3809	1	Distanziale	_____
19	3.250.125.0	0301	2	Cuscinetto 17x40x12 (6203)	_____
20	3.801.147.0	0529	1	Seeger I 47	_____
21	3.010.240.0	0447	1	Anello di tenuta 30x47x7	_____
22	3.250.155.0	0322	1	Cuscinetto 25x47x12 (6005)	_____
23	3.800.125.0	0510	1	Seeger E 25	_____
24	5.CD.010.00	25-3802	1	Campana frizione Z-9	_____
25	6.CI.111.00	25-3801	1	Corpo centrale	_____
26	3.820.110.0	0609	1	Spina elastica Ø 5x16	_____
27	6.FU.036.00	17-2557	1	Molla	_____
28	3.250.115.0	0302	1	Cuscinetto 15x35x11 (6202)	_____
29	3.800.116.0	0505	1	Seeger E16	_____
30	3.831.101.0	R-1019	2	Perno centraggio	_____
31	6.DS.050.00	10-1676	1	Guarniz.corpo centrale	_____
32	6.CC.111.00	25-3815	1	Corona rinvio fresa Z-40	_____
33	3.250.160.0	0304	3	Cuscinetto 25x52x15 (6205)	_____
34	3.710.108.0	0252/1	14	Rondella ondulata Ø 8	_____
35	6.GP.025.00	Z-1527	2	Colonna filettata (lunga)	_____
36	3.700.106.T	0230	6	Rondella bisellata Ø 8	_____
37	6.HP.021.00	B-217		Spessore 17x25 (per registr.)	_____
38	6.CI.113.00	25-3818	1	Supporto fresa	_____
39	6.LD.009.00	A-104	1	Tappo scarico olio	_____
40	3.020.141.0	0460	1	Anello di tenuta OR 141	_____
41	6.HC.011.20	A-109	2	Guarniz.in feltro 25x35x2	_____
42	3.010.195.0	0408	2	Anello di tenuta 25x35x7	_____
43	6.CO.024.00	I-702	2	Coperchio lat.fresa	_____
44	6.DS.028.00	A-110	2	Guarnizione	_____
45	6.CC.006.00	I-703/2	1	Corona conica Z-20	_____
46	6.HP.036.80	A-103		Spessore 26x32 (pre registr.)	_____
47	3.931.290.0	TE0072	8	Vite TE M8x20	_____
48	6.GP.026.00	Z-1529	4	Colonna filettata (corta)	_____
49	6.GQ.011.00	10A-3	1	Carter protezione destro	_____
50	6.GQ.010.00	10A-2	1	Carter protezione sin.	_____
51	3.931.220.T	TE0032	6	Vite TE M6x12	_____

TAV. N. 1

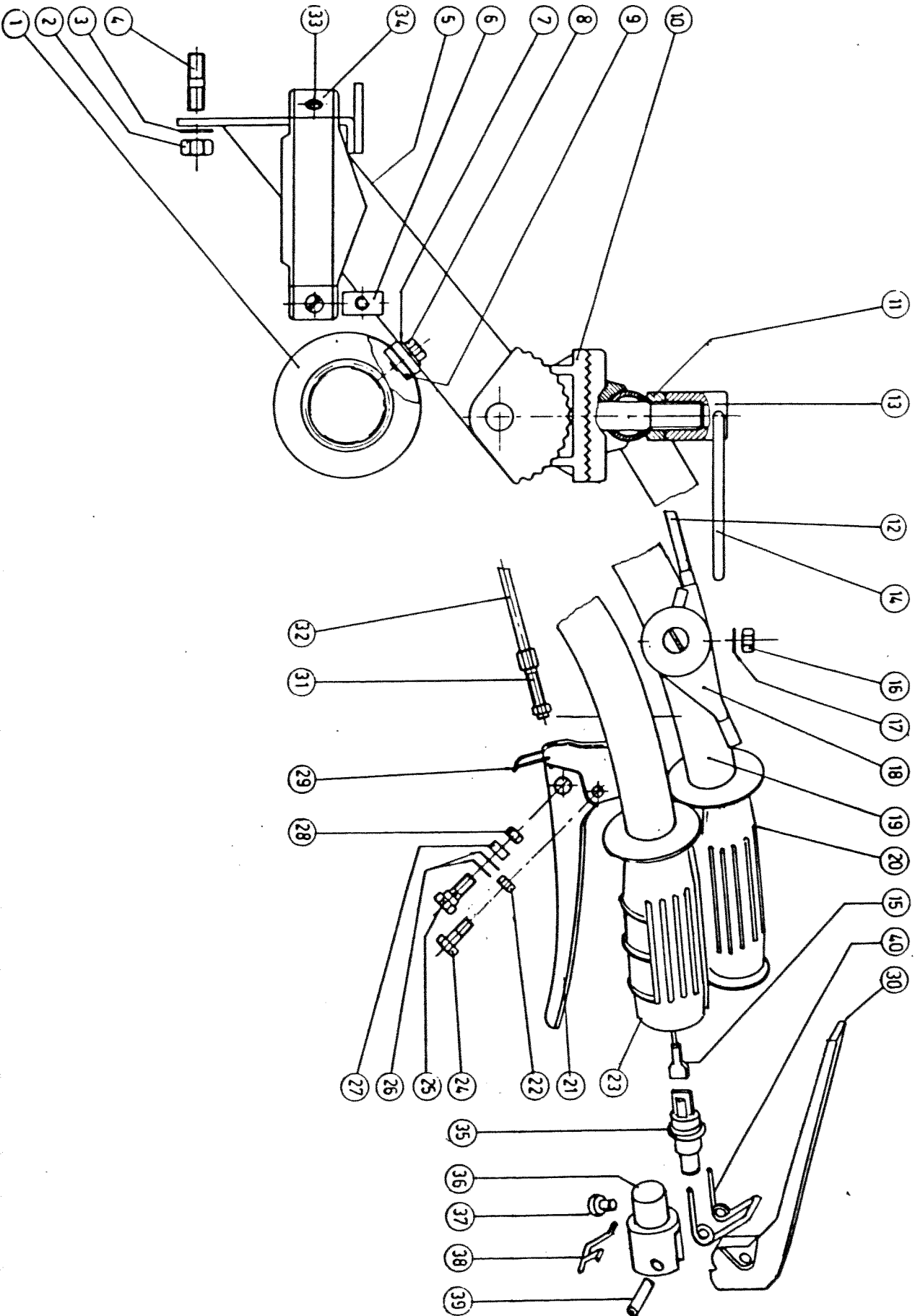
Pos.	Codice		Q.tà	Denominazione	Prezzo unitario
	Nuovo	Prec.			
52	3.700.104.T	0228	12	Rondella bisellata Ø 6	_____
53	3.290.104.T	0261	6	Dado M6	_____
54	6.GQ.008.00	ZN-107	2	Prolunga carter protez.	_____
55	6.HC.001.50	A-142	1	Rondella in fibra 6x10x0,8	_____
56	3.970.390.0	TC0031	1	Vite TC M6x10	_____
57	6.DT.016.TO	24-3671	1	Fermafilo	_____
58	6.HP.002.00	F-588		Spessore 8x14 (per registr.)	_____
59	6.DT.021.TO	25-3811	1	Guidafilo	_____
60	3.320.102.T		1	Dado autoblocc.M5 h6,8	_____
61	3.931.185.T	TE0020	1	Vite TE M5x20	_____
62	6.FL.055.TO	25-3810	2	Levetta disinnesto	_____
63	6.HT.047.TO	25-3812	1	Supporto levetta	_____
64	3.060.101.0	18-2652	1	Bocchettone sfiato	_____
65	6.HC.008.30	A-16	1	Rondella in fibra 16x22x1,5	_____
66	3.011.105.0		2	Anello di tenuta G12x16x3	_____
67	5.DF.049.00	25-3808	1	Forcella disinnesto	_____
68	3.020.139.0		2	Anello di tenuta OR139	_____
69	6.LD.023.00	25-3816	1	Tappo	_____
70	3.860.121.0		3	Tappo in plastica Ø 7	_____



TAV. N. 2

Pos.	Codice		Q.tà	Denominazione	Prezzo unitario
	Nuovo	Prec.			
	3.600.106.0		1	Motore l 80	
1	3.410.102.0	F-27/1	1	Frizione	
2	3.400.105.0	15-2372	1	Filtro aria (rid.Ø18)	
3	6.HC.055.TO	17A-185	4	Rondella	
4	6.DE.010.TO	10-1631	1	Fascetta	
5	6.DE.012.TO	10-1632	1	Fascetta	
6	6.FR.007.00	10-1629	1	Manicotto	
7	5.FS.011.00	10-1683	1	Marmitta	
8	6.HC.032.00	F-573	1	Rondella in fibra 10x16	
9	3.750.107.0	19-2837	1	Rubinetto	
10	3.880.111.0		1	Tubino miscela al mt.	
11	6.GP.023.00	Z-1553/1	4	Prigioniero M7x32	
12	3.860.105.0	12-1903	2	Tappo	
13	3.322.104.T	0287	4	Dado autobloccante M8 h8,5	
14	3.701.130.T	0230/2	8	Rondella comune 8x24	
15	6.HC.038.00	10-1679	14	Rondella in gomma	
16	5.GG.011.00	10-1668	1	Paraurti	
17	3.930.320.T	TE-0075	2	Vite TE M8x35	
18	3.290.105.T	0262	4	Dado M7	
19	3.700.105.T	0229	4	Rondella bisellata Ø 7	
20	3.600.116.0	E-452	1	Tappo serbatoio	
21	5.HI.015.00	19-2948	1	Cofano serbatoio	
22	3.930.367.T	TE0085	2	Vite TE M8x85	
23	6.CT.024.T	Z-1559	2	Distanziale	
24	3.290.104.T	0261	2	Dado M6	
25	3.700.104.T	0228	2	Rondella bisellata Ø 6	
26	5.HT.067.00	10-1678	1	Supporto bobina	
27	3.055.104.0		1	Bobina con cavo	
28	3.180.112.0		1	Pipetta per candela	
29	6.CT.102.TO	18A-80	2	Distanziale	
30	3.931.295.T	TE0073	5	Vite TE M8x25	
31	3.710.108.0	0252/1	5	Rondella ondulata Ø 8	

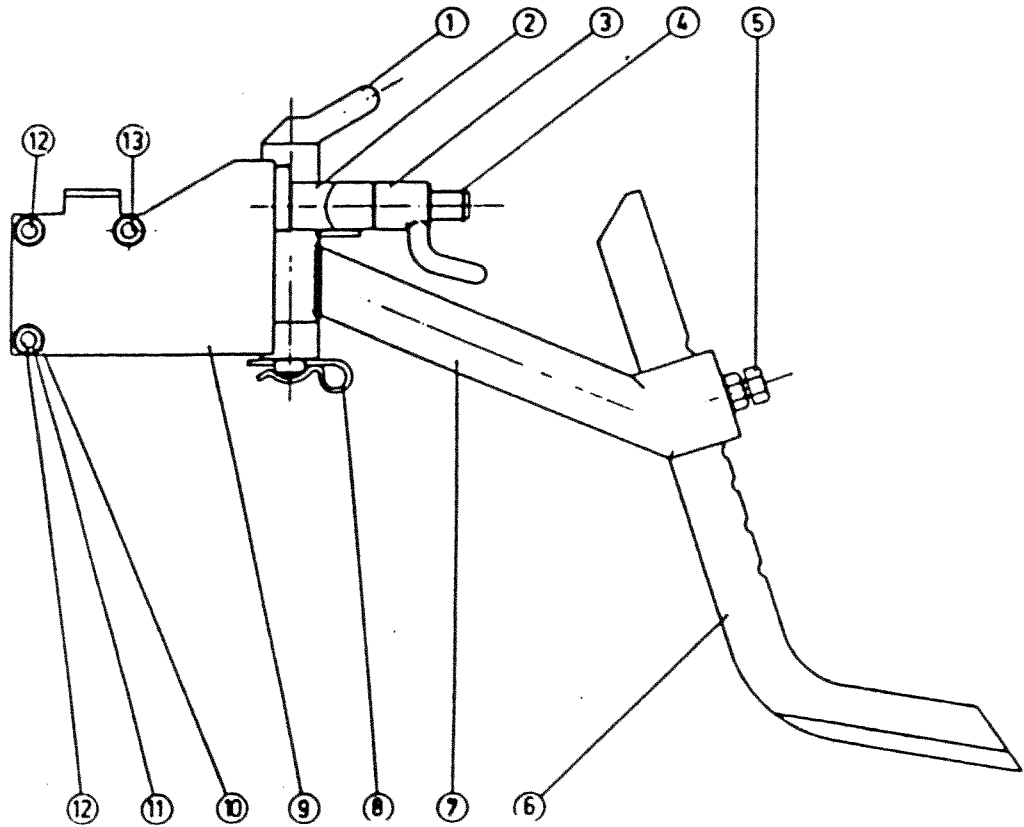
TAV. N. 3



TAV. N. 3

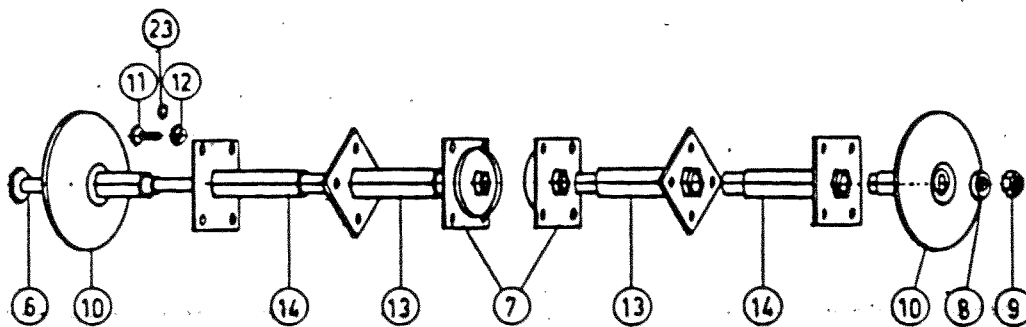
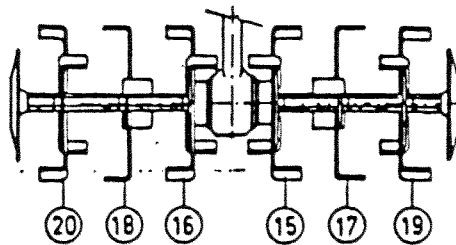
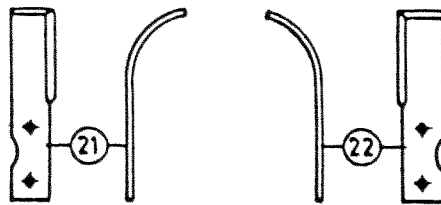
Pos.	Codice		Q.tà	Denominazione	Prezzo unitario
	Nuovo	Prec.			
1	5.BS.002.00	10-1614	1	Borsetta porta attrezzi	_____
2	3.290.106.T	0263	4	Dado M8	_____
3	3.730.105.T	0241	4	Rondella grower Ø 8	_____
4	6.GP.007.00	M-815/1	4	Prigioniero M8x33	_____
5	5.HT.068.00	19-2919	1	Supporto manubrio	_____
6	6.CS.013.TO	15-2340	2	Dado speciale	_____
7	3.700.104.T	0228	2	Rondella bisellata Ø 6	_____
8	3.931.215.T	TE0031	2	Vite TE M6x10	_____
9	6.GL.001.TO	10-1612	1	Piastrina filettata	_____
10	5.HZ.006.TO	17A-200	1	Supporto dentato	_____
11	6.HC.025.TO	Z-1550	1	Rondella	_____
12	6.DG.038.00	19-2847	1	Filo acceleratore	_____
13	6.CS.008.TO	Z-1548	1	Dado speciale	_____
14	6.FU.008.TO	S-1159	1	Leva bloccaggio	_____
15	6.FB.037.00	15-2378	1	Filo stop motore	_____
16	3.290.104.T	0261	1	Dado M6	_____
17	3.720.106.T	0250	1	Rondella a sella Ø 6	_____
18	3.570.102.0	A-172	1	Manettino acceleratore	_____
19	5.HR.067.00	19-2944/1	1	Stegole	_____
20	6.FQ.002.00	17A-53	1	Manopola	_____
21	3.540.105.T	17A-158	1	Leva	_____
22	3.322.103.T	0284	1	Dado autoblocc.M6 h6	_____
23	6.FQ.001.00	17A-52	1	Manopola	_____
24	6.LM.062.TO	17A-254	1	Vite per leva	_____
25	6.FT.005.TO	14-2270/1	1	Morsetto	_____
26	3.700.105.T	0229	2	Rondella bisellata Ø 7	_____
27	6.CT.048.TO	17A-146	1	Distanziale	_____
28	3.290.105.T	0262	1	Dado M7	_____
29	6.FU.038.TO	17A-157	1	Molla di arresto	_____
30	3.540.113.0	18-2770/a	1	Leva	_____
31	6.HB.005.TO	14-2269	1	Registro	_____
32	6.DG.115.00	25-3817	1	Filo disinnesto	_____
33	3.970.425.T	TC0037	2	Vite TC M6x30	_____
34	6.DE.011.TO	15-2373	1	Fascetta filtro	_____
35	3.490.104.0	18-2770/c	1	Interruttore	_____
36	3.405.103.0	18-2770/e	1	Mozzetto	_____
37	3.970.300.T	TC-0041	1	Vite TC M5x6	_____
38	3.580.104.0	18-2769/c	1	Molla di arresto	_____
39	3.820.105.0	18-2770/b	1	Spina 4X26	_____
40	3.580.109.0	18-2770/d	1	Molla	_____

TAV. N. 4



<u>Pos.</u>	<u>Codice Nuovo</u>	<u>Codice Prec.</u>	<u>Q.tà</u>	<u>Denominazione</u>	<u>Prezzo Unitario</u>
1	6.HL.003.TO	I-733/1	1	Perno attacco sperone	_____
2	6.CE.003.TO	I-734	1	Cavallotto	_____
3	6.HB.003.TO	I-735	1	Manettino	_____
4	3.800.114.0	0503	1	Seeger E 14	_____
5	6.LM.004.TO	F-566	1	Vite TEM10x30 gambo torn.	_____
6	6.HO.003.TO	I-736	1	Sperone	_____
7	5.BT.003.00	I-737/1	1	Braccio sperone	_____
8	6.FV.117.TO	18A-174	1	Copiglia speciale	_____
9	5.HT.014.00	I-738/1	1	Supporto sperone	_____
10	3.730.105.T	0241	3	Rondella Grower Ø 8	_____
11	3.290.106.T	0263	3	Dado M8	_____
12	3.930.335.T	TE-0078	2	Vite TE M8x50	_____
13	3.930.330.T	TE-0077	1	Vite TE M8x45	_____

TAV. N. 5



Pos.	Codice Nuovo	Codice Prec.	Q.tà	Denominazione	Prezzo Unitario
6	5.LF.024.00	10A-26		Perno lungh. 318	_____
6	5.LF.026.00	10A-28		Perno lungh. 548	_____
6	5.LF.027.00	10A-29		Perno lungh. 778	_____
7	5.FV.012.TO	19A-1		Mozzo porta lame interno	_____
8	6.HC.045.00	15A-13		Rondella	_____
9	3.296.103.0	0280		Dado M12x1,5	_____
10	5.CU.002.00	19A-4		Disco laterale Ø 190	_____
11	3.931.295.T	TE0073		Vite TE M8x25	_____
12	3.290.106.T	0263		Dado M8	_____
13	5.FV.009.TO	19A-2		Mozzo porta lame esterno	_____
14	5.FV.010.TO	19A-3		Mozzo porta lame esterno	_____
15	7.17.017.00	10A-14		Coltello bilaterale destro interno	_____
16	7.17.018.00	10A-15		Coltello bilaterale sinistro interno	_____
17	7.17.019.00	10A-16		Coltello bilaterale destro esterno	_____
18	7.17.020.00	10A-17		Coltello bilaterale sinistro esterno	_____
19	7.17.021.00	10A-18		Coltello bilaterale destro esterno	_____
20	7.17.022.00	10A-19		Coltello bilaterale sinistro esterno	_____
21	6.CM.013.00	I - 2 S		Lama orientale sin. Ø 315	_____
22	6.CM.012.00	I - 2 D		Lama orientale des. Ø 315	_____
23	3.730.105.0	0241		Rondella Grower Ø 8	_____

TAV. N. 6

MECCANICA BENESSI

3.340.235.0

3.340.236.0

MECCANICA BENESSI

3.340.261.0



3.340.231.0

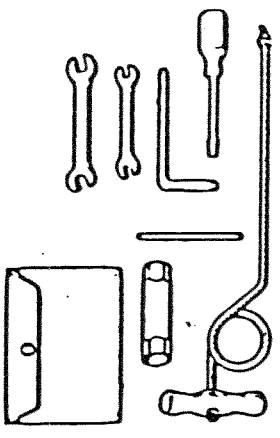
3.340.137.0

AVVERTENZA
Non togliere assolutamente i
carterini di protezione fresa
e le relative prolunghe
quando la macchina è impiegata
in lavoro di fresatura

3.340.330.0

AVVERTENZA
Prima di azionare le leve
di comando mettere
il motore al minimo
ATTENTION
Avant d'actionner les leviers
de la transmission mettre
le moteur au minimum

WARNING
Before applying the
operating levers put the
engine at lowest speed
BEACHTUNG
Bevor sie die
verschiedenen Hebel betätigen
ist zu beachten dass der
Motor auf langsamlauf ist



3.870.101.0

3.340.428.0

RL 340

Agip	
LUBRIFICAZIONE	PARTI MECC. DA LUBR.
AGIP AGRIMIS oppure MOTOR OLIO 20W/20 5%	MOTORE 2T
D. SIGMA S 30	MOTORE DIESEL E BENZINA 4T
D. SIGMA S 30	INGRANAGGI

3.340.237.0

