

12/2016



MECCANICA **B**ENASSI S.r.l.



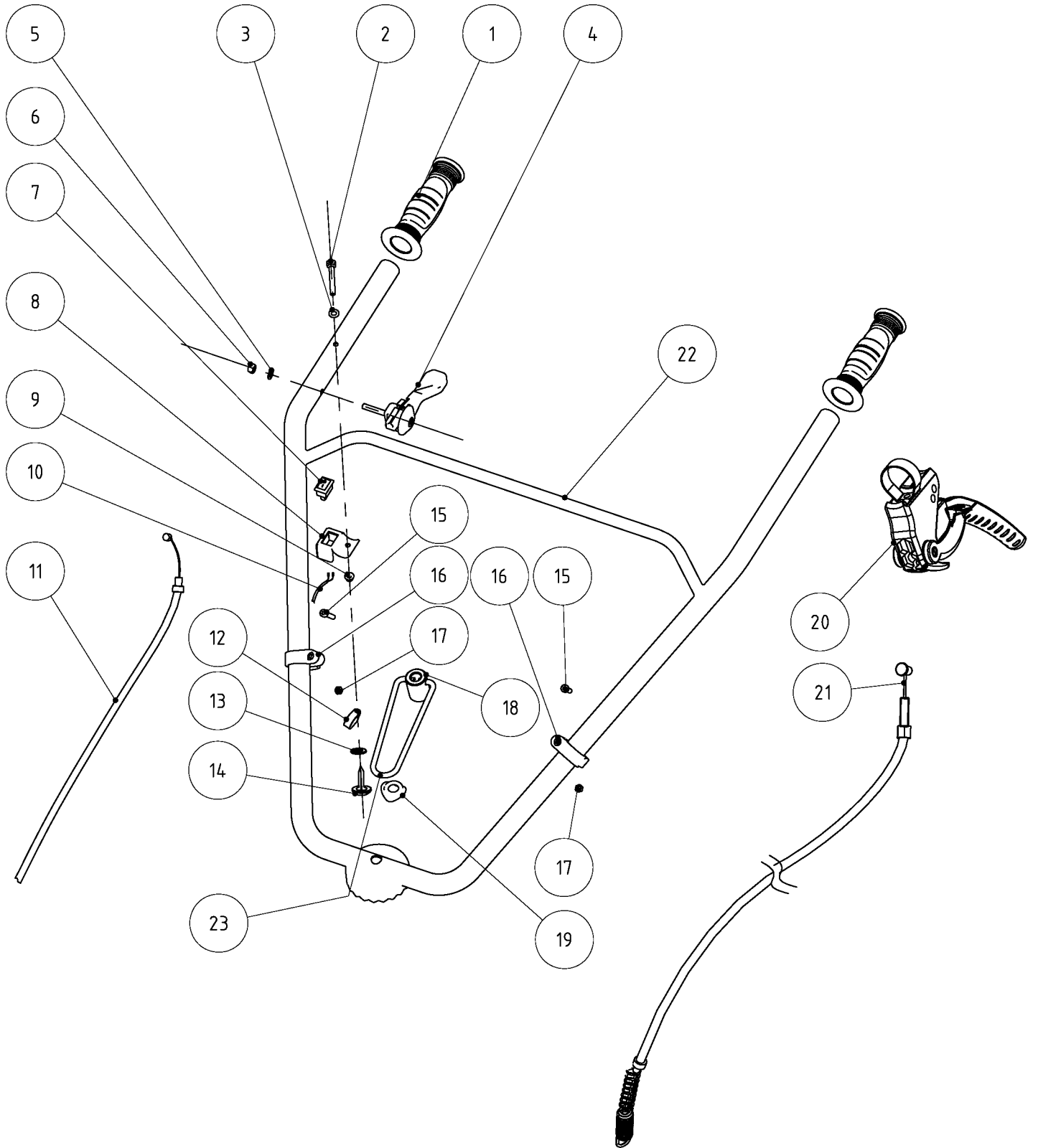
LIBRETTO RICAMBI

Spare Parts Catalogue

MOTAZAPPATRICE

RL 40 *A partire dalla N°1201240*



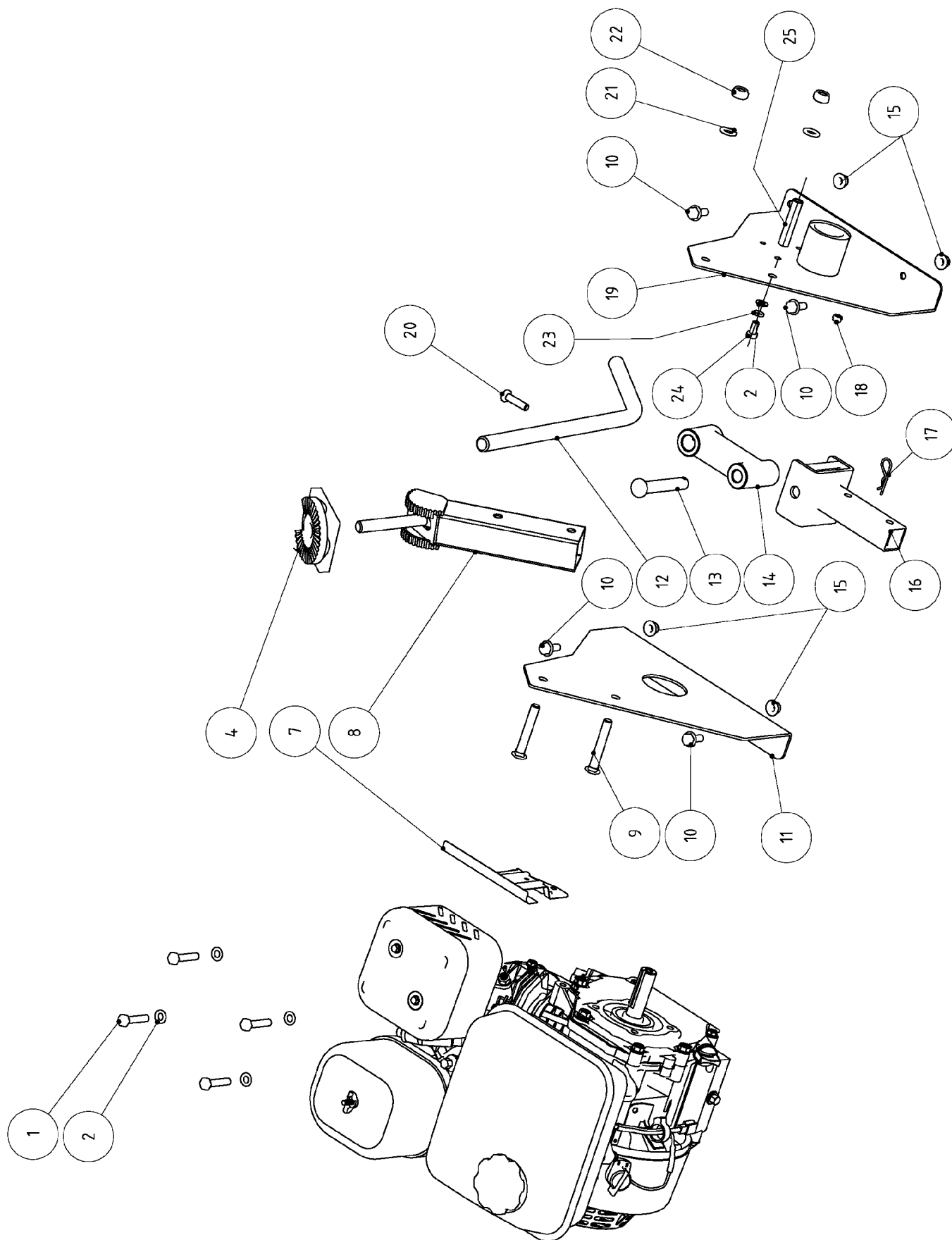




RL 40 – Gruppo Manubrio

TAV - 1

Pos.	Q.tà	Codice	Descrizione	Pos.	Q.tà	Codice	Descrizione
1	2	SI0147006	Manopola	13	1	SI0052306	Rondella Ø4
2	1	SI0162510	Vite M5x35	14	1	SI0148110	Vite ST4x12-C
3	1	SI0147511	Rondella piana Ø5	15	2	SI0161810	Vite M5x20
4	1	SI0147600	Manettino acceleratore	16	2	SI0148706	Passacavo
5	1	SI0062011	Rondella piana Ø6	17	2	SI0038311	Dado M5
6	1	SI0147811	Dado M6	18	1	SI0200076	Boccola (stegola II tipo)
7	1	SI0148300	Interruttore	19	1	SI0200075	Rondella (stegola II tipo)
8	1	SI0148406	Supporto interruttore	20	1	SI0200901	Leva di innesto
9	1	SI0148511	Dado M5	21	1	SI0161600	Filo innesto
10	1	SI0162700	Filo Stop	22	1	SI0162206	Stegole II tipo
11	1	SI0162300	Filo acceleratore	23	1	SI0200077	Molla a leva
12	1	SI0162606	Fascetta filo				

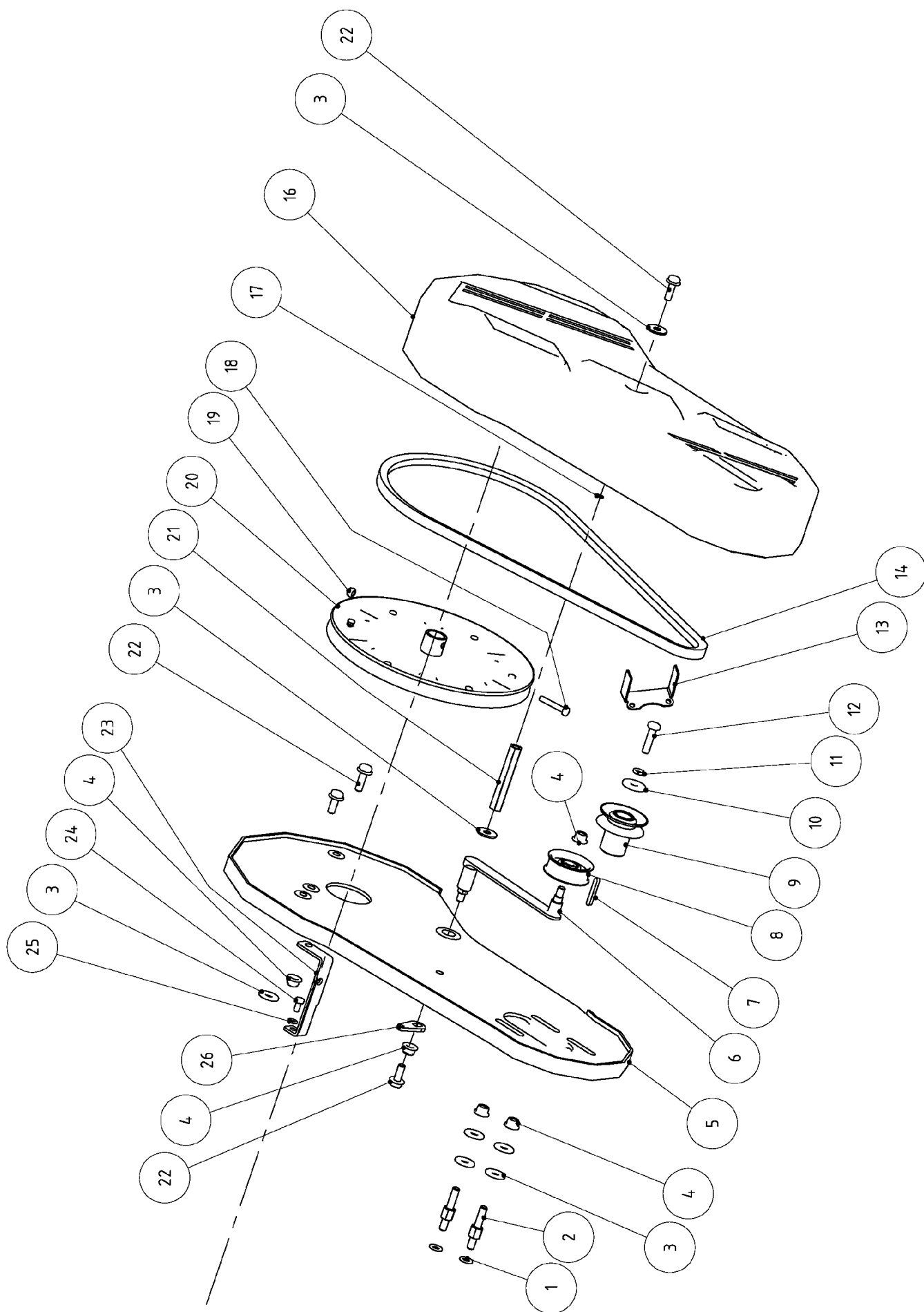




RL 40 – Gruppo Telaio

TAV - 2

Pos.	Q.tà	Codice	Descrizione	Pos.	Q.tà	Codice	Descrizione
1	4	SI0160210	Vite M8x40	15	4	SI0150211	Dado M8
2	5	SI0149011	Rondella piana Ø8	16	1	SI0158906	Attacco sperone
4	1	SI0200074	Supporto dentato II tipo	17	1	SI0155711	Coppiglia
7	1	SI0159500	Piastra di protezione	18	1	SI0147811	Dado M6
8	1	SI0160806	Supporto stegole II tipo	19	1	SI0200801	Supporto SX
9	2	SI0162910	Vite M10x60	20	1	SI0150610	Vite M8x35
10	4	SI0155310	Vite M8x20	21	2	SI0163111	Rondella Ø10
11	1	SI0161006	Supporto DX	22	2	SI0163011	Dado M10
12	1	SI0159106	Sperone	23	1	SI0149710	Rondella elastica Ø8
13	1	SI0159411	Perno attacco sperone	24	1	SI0160310	Vite TE M8x16
14	1	SI0159006	Braccio sperone	25	1	SI0300010	Boccola filettata II tipo



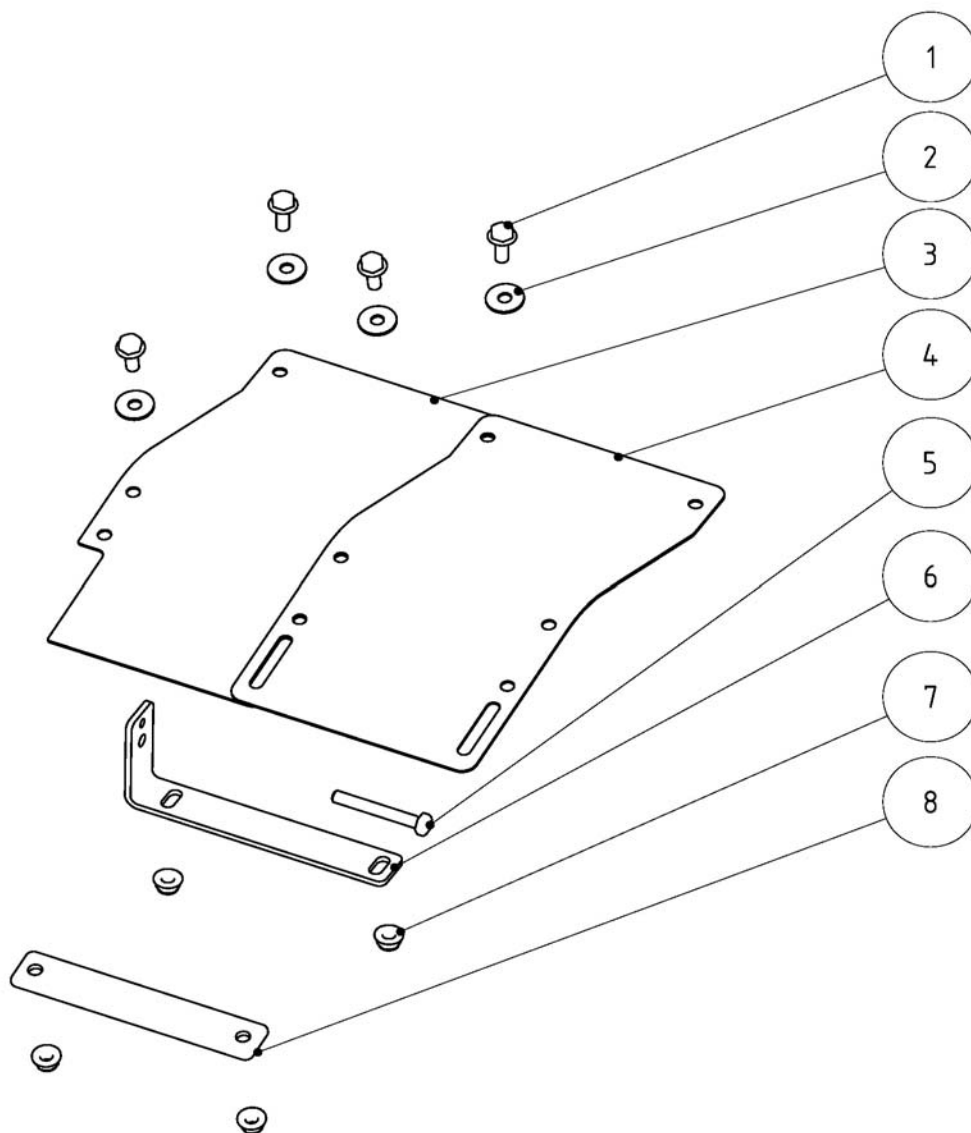


RL 40 – Gruppo Trasmissione

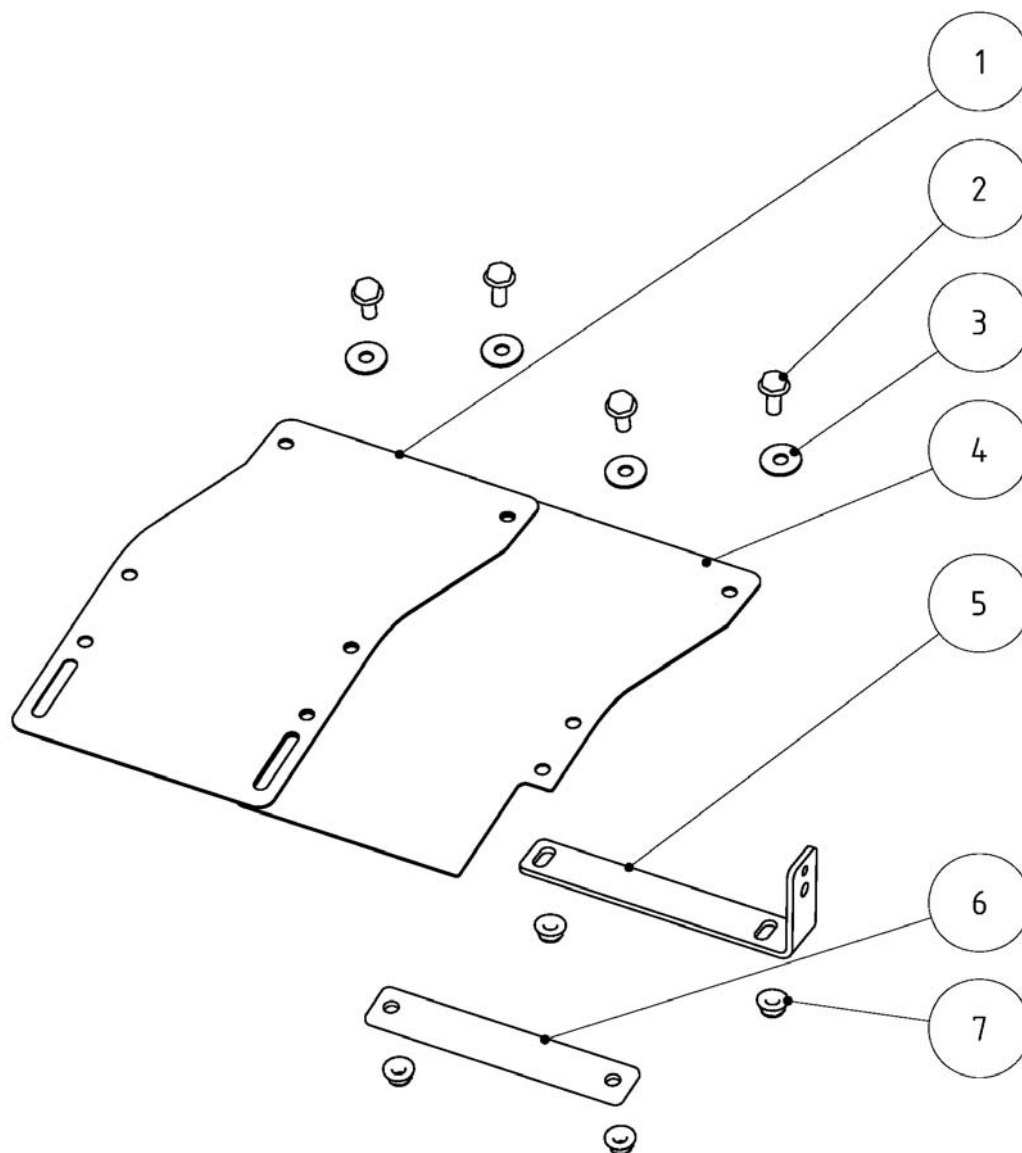
TAV - 3

Pos.	Q.tà	Codice	Descrizione
1	2	SI0149011	Rondella piana Ø8
2	2	SI0163306	Colonna
3	7	SI0152111	Rondella Ø20xØ8.5x2
4	5	SI0150211	Dado M8
5	1	SI0163206	Carter interno
6	1	SI0164200	Braccio galoppino
7	1	SI0163500	Chiavetta 4.8(h9)x35(h14)
8	1	SI0164500	Galoppino
9	1	SI0163600	Puleggia motore
10	1	SI0163811	Rondella Ø28xØ8.5x3
11	1	SI0149710	Rondella Ø8
12	1	SI0163710	Vite 5/16-24x32
13	1	SI0210056	Guidacinghia II tipo

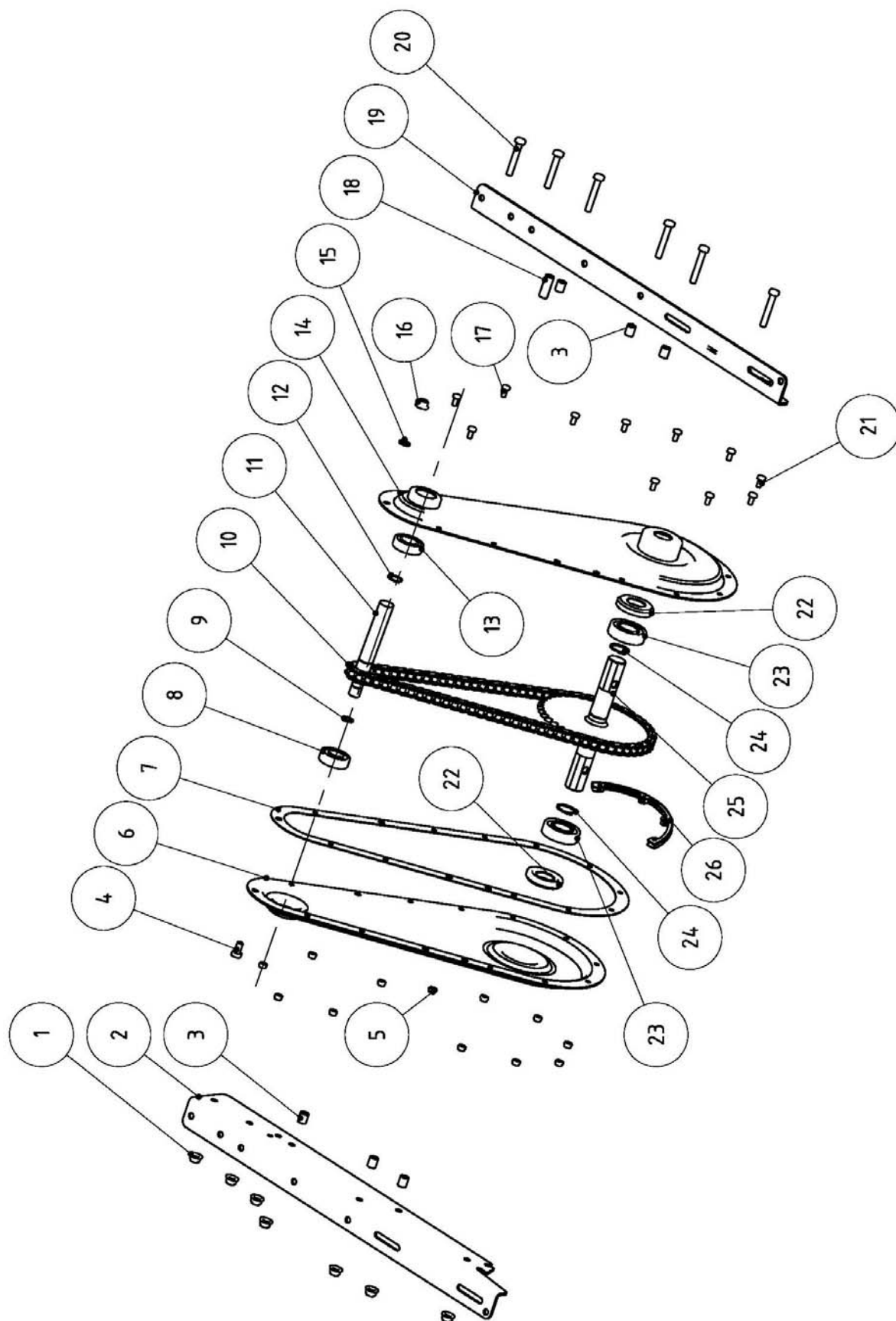
Pos.	Q.tà	Codice	Descrizione
14	1	SI0163900	Cinghia 13x1265 LA
16	1	SI0164603	Cofano laterale
17	1	SI0153510	Seeger Ø8
18	1	SI0164110	Vite M6x40
19	1	SI0147811	Dado M6
20	1	SI0164000	Puleggia
21	1	SI0164412	Distanziale
22	4	SI0160310	Vite M8x16
23	1	SI0164806	Staffa supporto carter
24	1	SI0162210	Vite M6x20
25	1	SI0062011	Rondella Ø6
26	1	SI0164300	Forcella



Pos.	Q.tà	Codice	Descrizione
1	4	SI0150410	Vite M8x25
2	4	SI0152111	Rondella Ø20xØ8.5x2
3	1	SI0159703	Carter protezione SX
4	1	SI0159903	Allungamento prot. fresa
5	1	SI0160110	Vite M8x60
6	1	SI0159206	Supporto carter fresa
7	4	SI0150211	Dado M8
8	1	SI0159306	Attacco carter



Pos.	Q.tà	Codice	Descrizione
1	1	SI0159903	Allungamento prot. fresa
2	4	SI0150410	Vite M8x25
3	4	SI0152111	Rondella Ø20xØ8.5x2
4	1	SI0159803	Carter protezione DX
5	1	SI0159206	Supporto carter fresa
6	1	SI0159306	Attacco carter
7	4	SI0150211	Dado M8

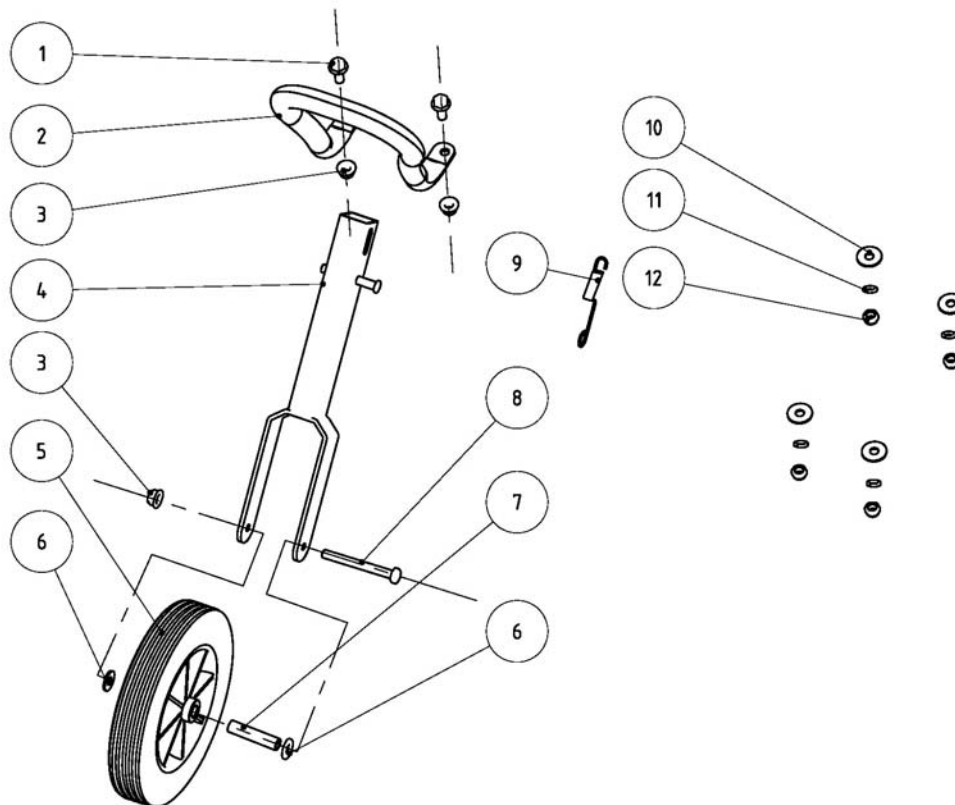




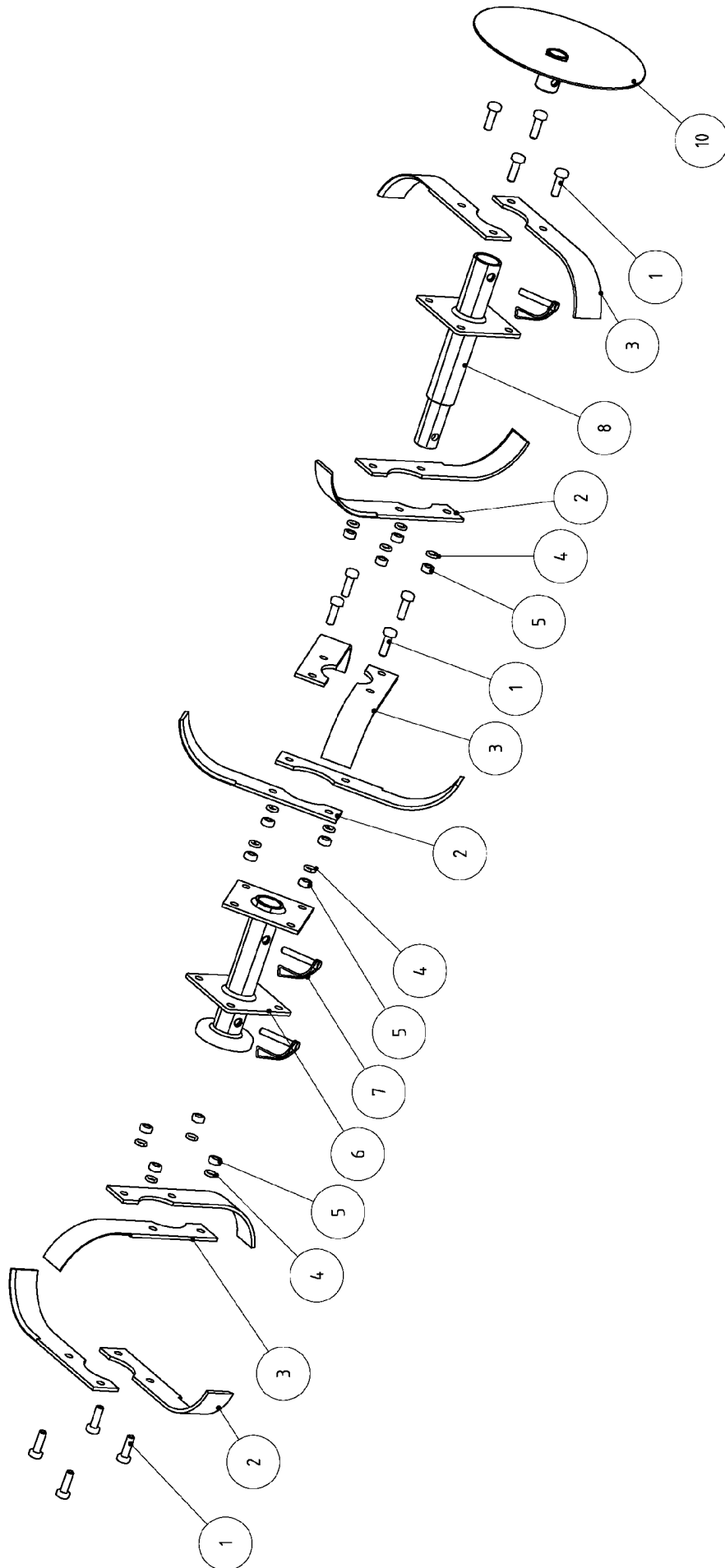
RL 40 – Gruppo Supporto Fresa

TAV - 5

Pos.	Q.tà	Codice	Descrizione	Pos.	Q.tà	Codice	Descrizione
1	7	SI0150211	Dado M8	14	1	SI0156906	Carter Catena SX
2	1	SI0158806	Supporto Motore DX	15	1	SI0149011	Rondella piana Ø8
3	6	SI0152711	Boccola Ø11.8xØ8.2x13.5	16	1	SI0150211	Dado M8
4	1	SI0160310	Vite M8x16	17	7	SI0153410	Vite M6x12
5	12	SI0147811	Dado M6	18	1	SI0160011	Distanziale
6	1	SI0157006	Carter Catena DX	19	1	SI0158706	Supporto Motore SX
7	1	SI0157900	Guarnizione	20	6	SI0154610	Vite M8x50
8	1	SI0157500	Cuscinetto 6302-2Z	21	4	SI0200201	Vite M6x16
9	1	SI0004910	Seeger Ø15	22	2	SI0157800	Boccola in nylon
10	1	SI0157300	Catena	23	2	SI0157700	Cuscinetto 6205-2Z
11	1	SI0157100	Pignone primario	24	2	SI0157410	Seeger Ø25
12	1	SI0154010	Seeger Ø20	25	1	SI0200001	Albero fresa
13	1	SI0157600	Cuscinetto 6004-2Z	26	1	SI0200101	Protezione carter



Pos.	Q.tà	Codice	Descrizione	Pos.	Q.tà	Codice	Descrizione
1	2	SI0155310	Vite M8x20	7	1	SI0156311	Boccola Ø11.8xØ8.2x56
2	1	SI0159606	Paraurti	8	1	SI0156410	Vite M8x75
3	3	SI0150211	Dado M8	9	1	SI0156011	Molla
4	1	SI0156106	Forcella Supporto Ruotino	10	4	SI0160411	Rondella
5	1	SI0156206	Ruotino	11	4	SI0149710	Rondella Ø8
6	2	SI0160711	Rondella Ø12	12	4	SI0160511	Dado M8

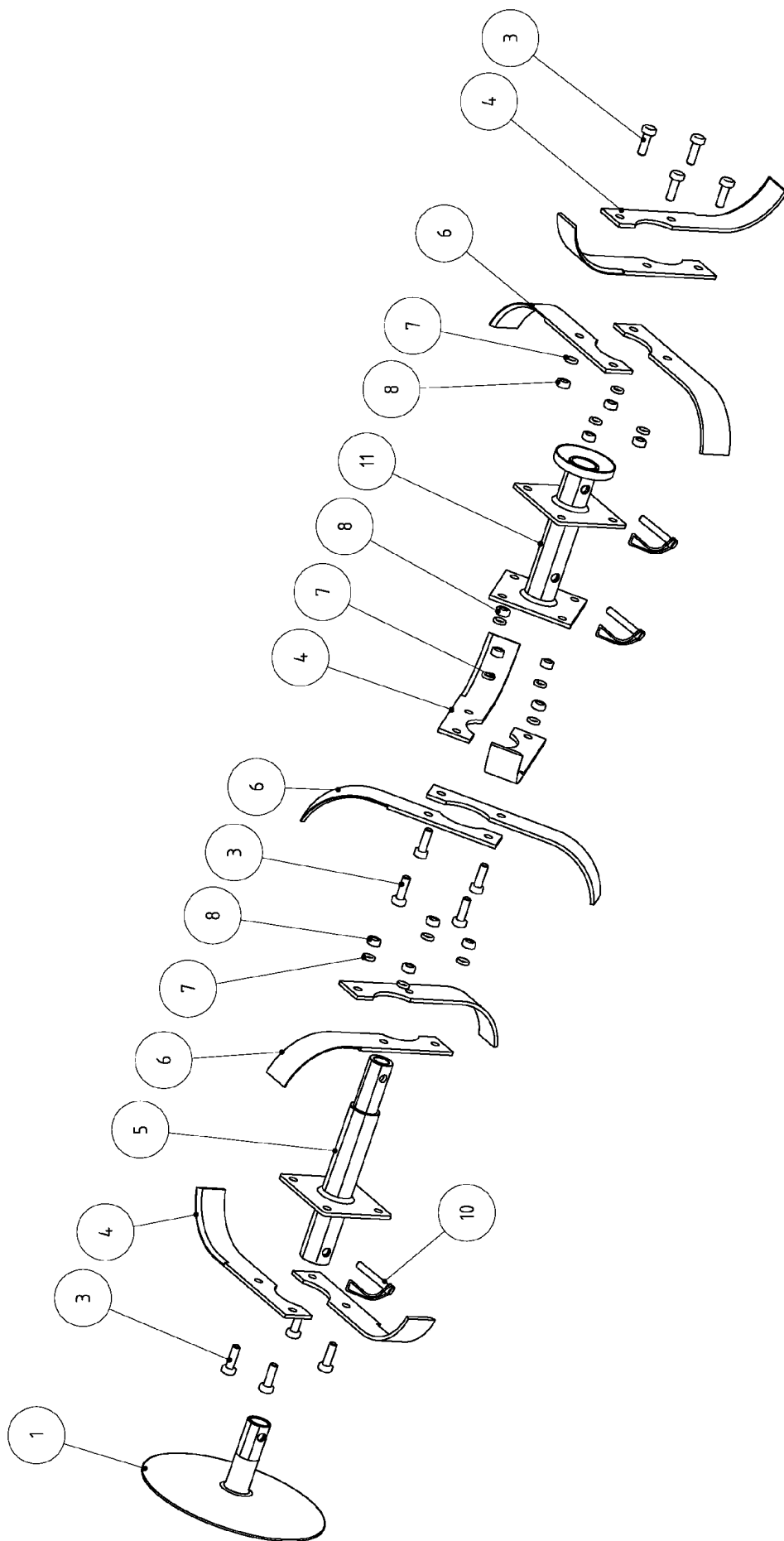




RL 40 – Gruppo Fresa (lato sx)

TAV – 7/1

Pos.	Q.tà	Codice	Descrizione
1	12	SI0150410	Vite M8x25
2	6	SI0200501	Lama SX
3	6	SI0200601	Lama DX
4	12	SI0149710	Rondella Ø8
5	12	SI0152311	Dado M8
6	1	SI0200301	Mozzo Interno
7	3	SI0300001	Perno
8	1	SI0200401	Mozzo II Posizione
10	1	SI0200701	Disco laterale





RL 40 – Gruppo Fresa (lato dx)

TAV – 7/2

Pos.	Q.tà	Codice	Descrizione
1	1	SI0200701	Disco laterale
3	12	SI0150410	Vite M8x25
4	6	SI0200501	Lama SX
5	1	SI0200401	Mozzo II Posizione
6	6	SI0200601	Lama DX
7	12	SI0149710	Rondella Ø8
8	12	SI0152311	Dado M8
10	3	SI0300001	Perno
11	1	SI0200301	Mozzo Interno

SE AVETE NECESSITA' DI RICAMBI ORIGINALI RIVOLGETEVI A :



MECCANICA BENASSI S.r.l.

DOSSO (FERRARA) ITALY

Via Statale n°325 – Tel. 0532/848193 – Fax 051/0822449

www.benassi.it ; email: ricambi@benassi.it

PER ORDINARE I RICAMBI

**SPECIFICARE CON CHIAREZZA PER
ISCRITTO**

- a) TIPO DI MACCHINA
- b) N° DI MATRICOLA
- c) POSIZIONE, N° DI CODICE E
DENOMINAZIONE
- d) QUANTITA'

PER OGNI PARTICOLARE RICHIESTO.

Le descrizioni, le illustrazioni e le caratteristiche tecniche qui riportate, non sono vincolanti per la Casa Costruttrice che le comunica a semplice titolo illustrativo, riservandosi la facoltà di modifiche in qualsiasi momento allo scopo di migliorare costantemente i propri prodotti, senza l'obbligo di aggiornare questa pubblicazione.

U.T. 12/2016