



MECCANICA BENASSI® S.R.L.

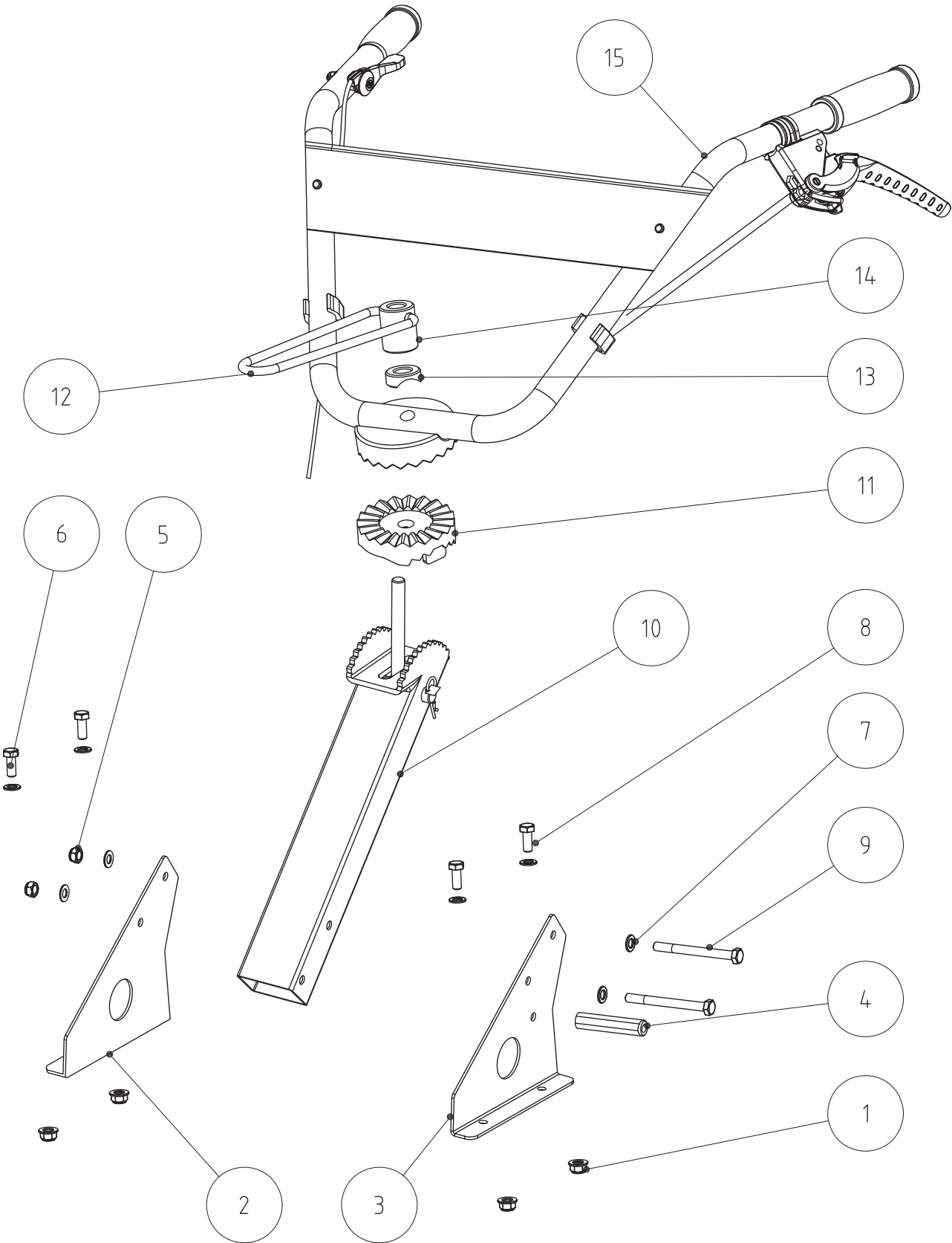


LIBRETTO RICAMBI
Spare Parts Catalogue

MOTOZAPPATRICE RL 41



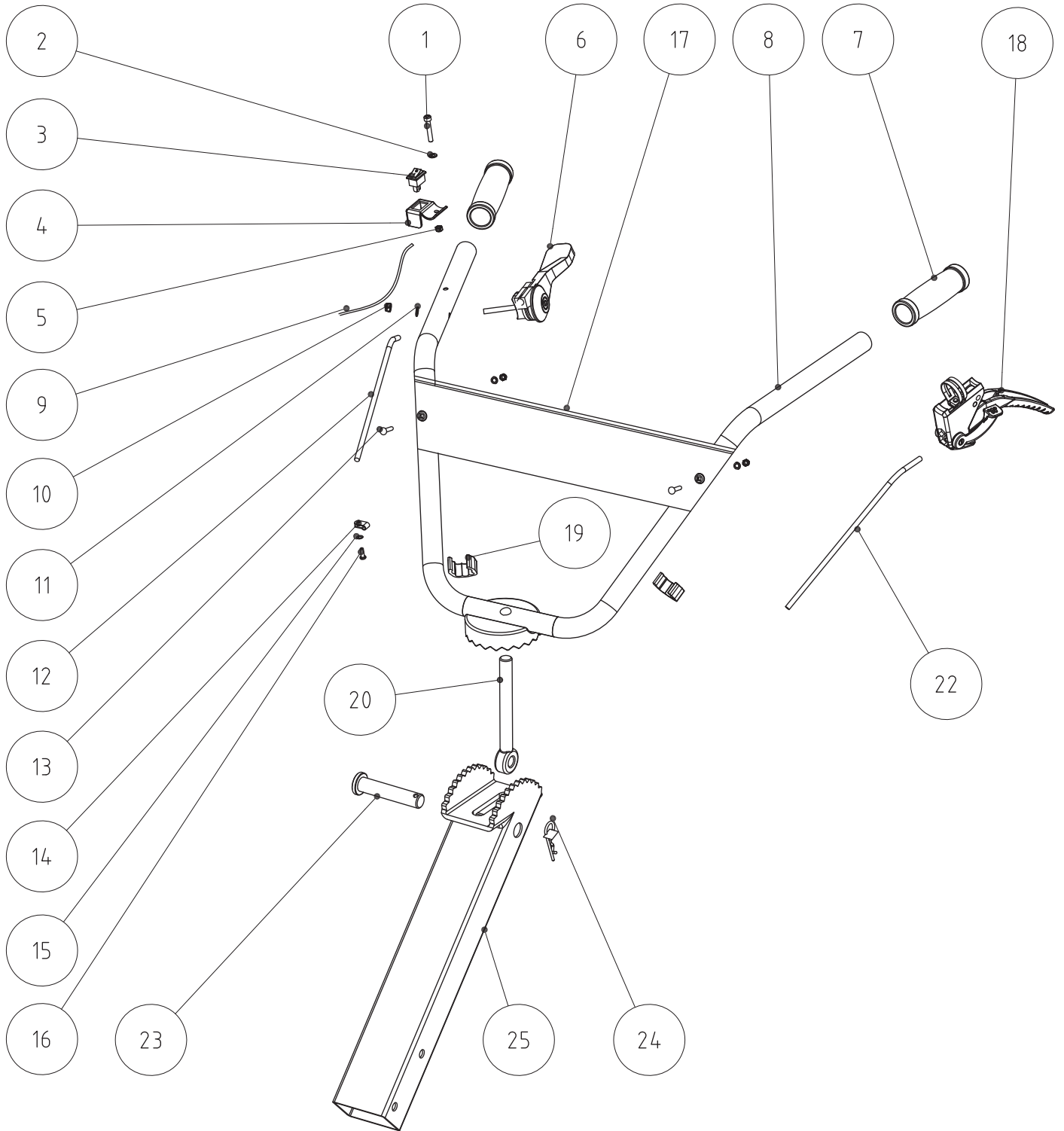
TAV-1



TAV-1

Pos.	Descrizione	Description	QTY	Codice / code
1	Dado flang. autobl. M8	M8 Flanged locking nut	4	si0150211
2	Supporto piantone DX	Girder support R	1	si0700066
3	Supporto piantone SX	Girder support L	1	si0700065
4	Distanziale esagonale	Hex. spacer	1	si0700075
5	Dado autoblocc. M8	M8 Hex. locking nut	2	si0300029
6	Vite M8x20	Screw M8x20	3	si0300032
7	Rondella piana Ø8	Flat washer Ø8	8	si0149011
8	Vite M8x25	Screw M8x25	1	si0150410
9	Vite M8x80	Screw M8x80	2	si0700070
10	Piantone premontato	Girder assembly	1	si0700042
11	Settore dentato	Tooth plate	1	si0161106
12	Molla a leva	Spring handle	1	si0200077
13	Rondella speciale	Saddle washer	1	si0161311
14	Boccola serraggio stegola	Threaded bush	1	si0161411
15	Stegola premontata	Handle assembly	1	si0700085

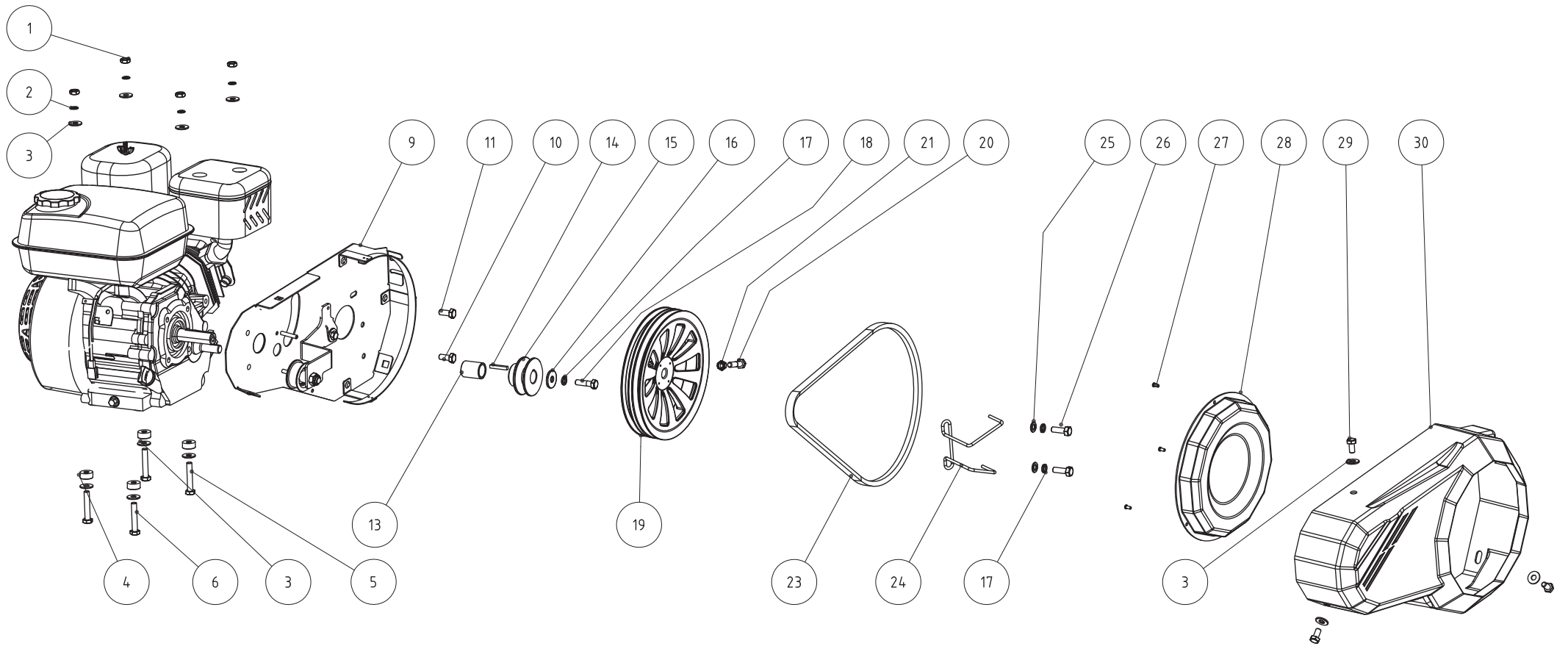
TAV-2



TAV-2

Pos.	Descrizione	Description	QTY	Codice / code
1	Vite M5x35	Screw M5x35	1	si0162510
2	Rondella piana Ø5	Flat washer Ø5	1	si0147511
3	Interruttore stop-motore	Engine switch	1	si0148300
4	Supporto interruttore	Switch support	1	si0148406
5	Dado autobl. M5	Locking nut M5	1	si0148511
6	Comando acceleratore	Throttle lever	1	si0147600
7	Manopola	Handle grip	2	si0700013
8	Stegola	Handle	1	si0700012
9	Cavo stop motore	Switch wire	1	si0162700
10	Dado autobl. M6	Locking nut M6	3	si0147811
11	Rondella piana Ø6	Flat washer Ø6	3	si0062010
12	Cavo acceleratore	Throttle cable	1	si0162300
13	Vite M6x40	Screw M6x40	2	si0700018
14	Piastrina	Pressing line plate	1	si0162606
15	Rondella piana Ø4	Flat washer Ø4	1	si0052306
16	Vite ST4x12-C	Screw	1	si0148110
17	Traverso stegola	Handle panel	1	si0700017
18	Leva innesto	Lever	1	si0200901
19	Fascetta	Cable collector	2	si0700014
20	Vite ad occhio	Handle locking screw	1	si0700044
22	Cavo trasmissione	Transmission cable	1	si0700015
23	Perno	Pin	1	si0700045
24	Copiglia	Cotter pin	1	si0155711
25	Piantone	Girder	1	si0700043

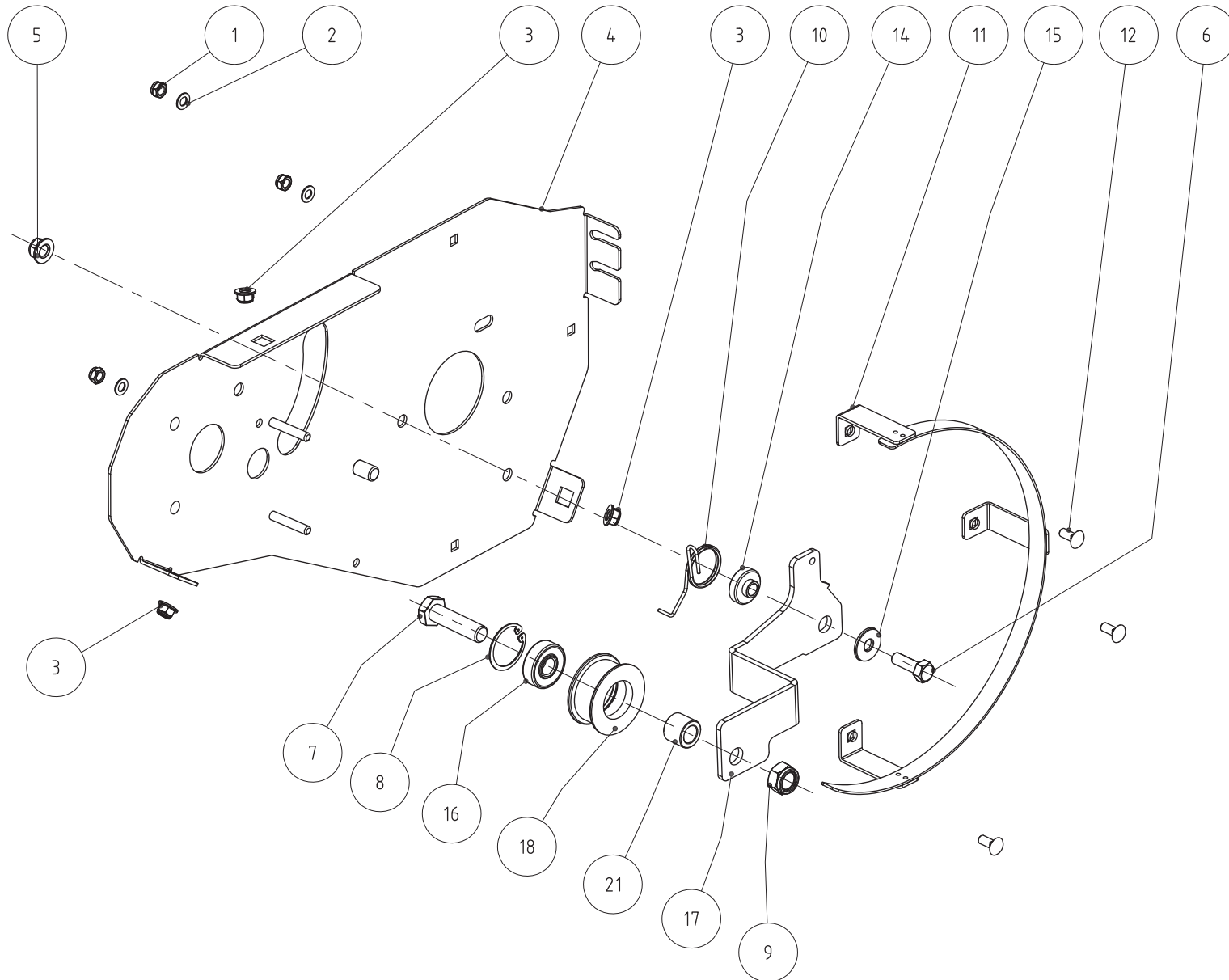
TAV-3



TAV-3

Pos.	Descrizione	Description	QTY	Codice / code
1	Dado M8	Locking nut	4	si0700083
2	Rondella elastica Ø8	Spring washer Ø8	4	si0149710
3	Rondella 8.5 x 20 x 2	Washer 8.5 x 20 x 2	11	si0152111
4	Boccole supporto motore	Engine bush	4	si0700051
5	Vite M8x50	Screw M8x50	2	si0154610
6	Vite M8x55	Screw M8x55	2	si0300064
9	Carter cinghia interno prem.	Side plate assembly	1	si0700086
10	Vite flangiata M8x20	Flanged screw M8x20	1	si0155310
11	Vite M8x16 flangiata	Flanged screw M8x16	1	si0300062
13	Boccola	Bush	1	si0700053
14	Chiavetta 4.75 x 5 x 32	Flat key 4.75 x 5 x 32	1	si0700067
15	Puleggia motrice	Driving pulley	1	si0700052
16	Rondella	Washer	1	si0700072
17	Rondella elastica Ø8	Spring washer	3	si0149710
18	Vite 5/16-24x25	Screw 5/16-24x25	1	si0700069
19	Puleggia condotta	Driven pulley	1	si0700049
20	Vite	Screw	1	si0700064
21	Dado autobl. M8	Locking nut M8	1	si0300029
23	Cinghia	Belt	1	si0700055
24	Guidacinghia	Belt guide	1	si0700048
25	Rondella piana Ø8	Flat washer Ø8	2	si0149011
26	Vite M8x30	Screw M8x30	2	si0400016
27	Vite ST4x8-F	Screw ST4x8-F	3	si0700074
28	Cover trasparente	Transparent cover	1	si0700073
29	Vite M8x16	Screw M8x16	3	si0160310
30	Carter cinghia	Belt cover	1	si0700062

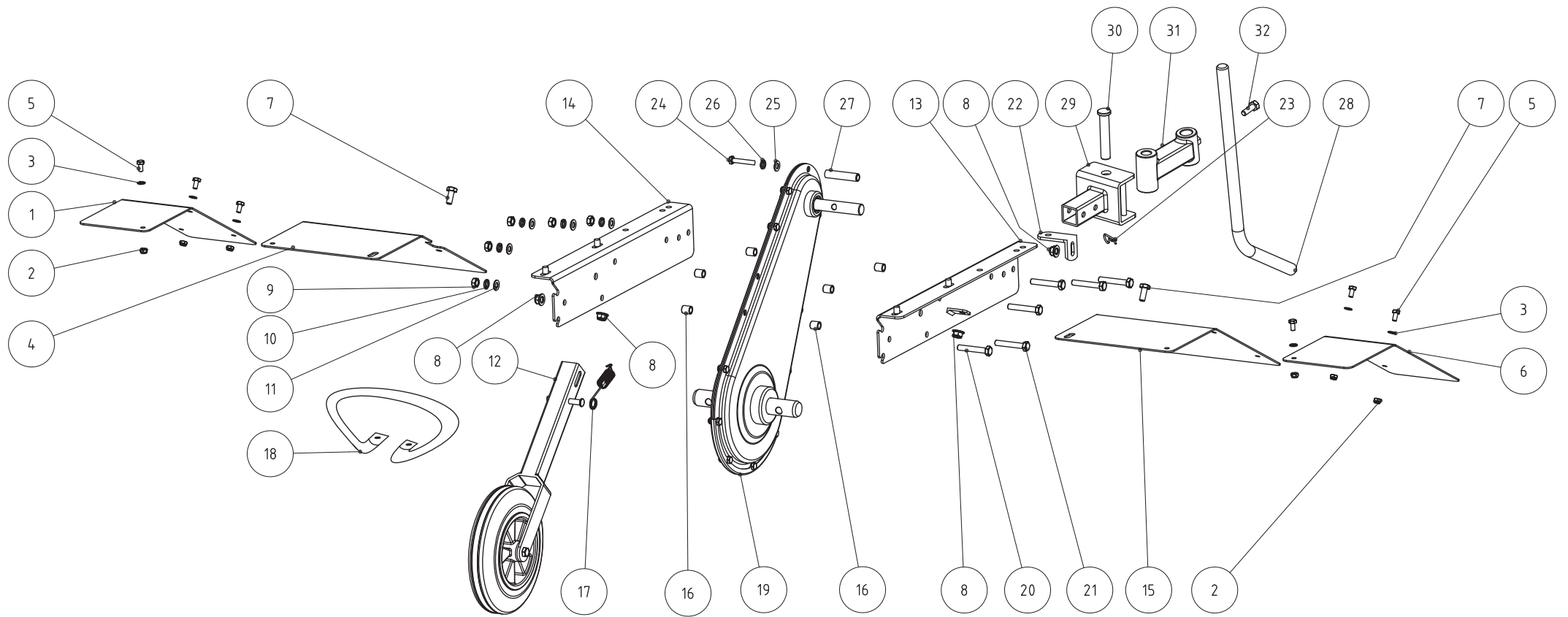
TAV-4



TAV-4

Pos.	Descrizione	Description	QTY	Codice / code
1	Dado autobl. M6	Locking nut M6	3	si0147811
2	Rondella piana Ø6	Flat washer Ø6	3	si0062010
3	Dado M8 in gabbia quadra	Nut	3	si0700031
4	Carter cinghia interno	Side plate	1	si0700020
5	Dado flang. autobl. M8	Flanged locking nut M8	1	si0150211
6	Vite M8x25	Screw M8x25	1	si0150410
7	Vite M12x45	Screw M12x45	1	si0700028
8	Seeger I 32	Seeger I 32	1	si0700030
9	Dado autobl. M12	Locking nut M12	1	si0210009
10	Molla a torsione	Spring	1	si0700026
11	Guidacinghia posteriore	Hoop for belt	1	si0700021
12	Vite bombata M6x12	Screw M6x12	3	si0700027
14	Distanziale	Spacer	1	si0700025
15	Rondella 8.5 x 24 x 2	Washer 8.5 x 24 x 2	1	si0300030
16	Cuscinetto 6201-2Z	Bearing 6201-2Z	1	si0700029
17	Braccio tendicinghia	Belt tensioner plate	1	si0700022
18	Puleggia tenditori	Belt tensioner	1	si0700024
21	Boccola interna galopp.	Internal bush	1	si0700023

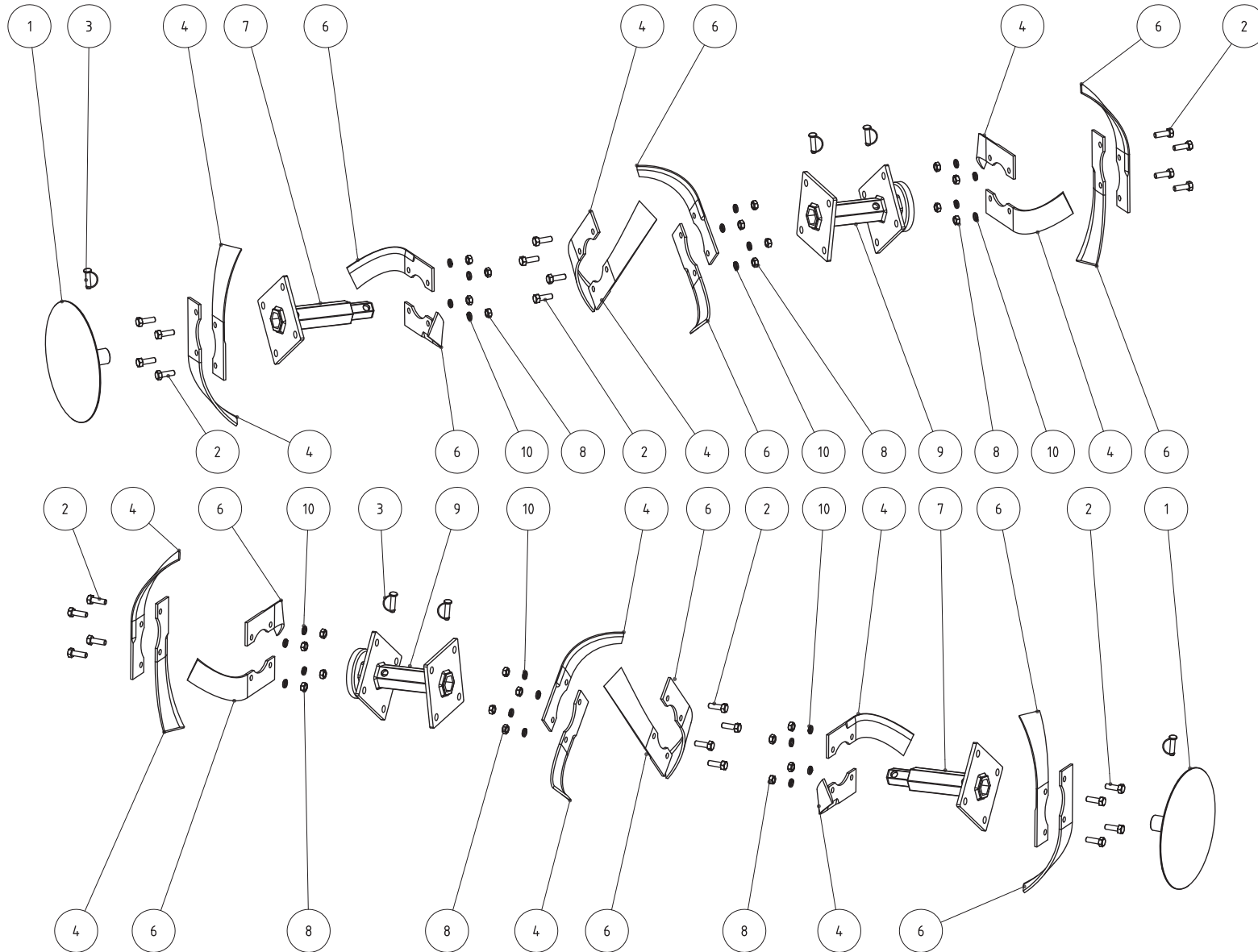
TAV-5



TAV-5

Pos.	Descrizione	Description	QTY	Codice / code
1	Prolunga DX	Splash guard R2	1	si0700061
2	Dado autobl. M6	Locking nut M6	6	si0147811
3	Rondella piana Ø6	Flat washer Ø6	6	si0062010
4	Carter fresa DX	Splash guard R1	1	si0700059
5	Vite M6x12	Screw M6x12	6	si0153410
6	Prolunga SX	Splash guard L2	1	si0700060
7	Vite flangiata M8x20	Flanged screw M8x20	2	si0155310
8	Dado flang. autobl. M8	Flanged locking nut	4	si0150211
9	Dado M8	Nut M8	5	si0152311
10	Rondella elastica Ø8	Spring washer Ø8	5	si0149710
11	Rondella piana Ø8	Flat washer Ø8	5	si0149011
12	Ruotino anteriore prem.	Walking wheel assy	1	si0600049
14	Supporto motore DX	Engine support R	1	si0700047
15	Carter fresa SX	Splash guard L1	1	si0700058
16	Distanziale	Spacer	6	si0152711
17	Molla	Spring	1	si0700050
18	Paraurti	Bumper	1	si0700079
19	Carter fresa premontato	Transmission case assy	1	si0700002
20	Vite	Scew	1	si0700063
21	Vite M8x50	Screw M8x50	5	si0154610
22	Angolare per supporto	Support for side plate	1	si0700057
23	Copiglia	Cotter pin	1	si0155711
24	Vite M6x50	Screw M6x50	1	si0700077
25	Rondella piana Ø6	Flat washer Ø6	1	si0062010
26	Rondella elastica Ø6	Spring washer Ø6	1	si0061910
27	Boccola	Bush	1	si0700076
28	Sperone	Drag strut	1	si0159106
29	Supporto posteriore	Rear support	1	si0700078
30	Perno	Pin	1	si0159411
31	Braccio supporto sperone	Drag strut support	1	si0159006
32	Vite M8x35	Screw M8x35	1	si0150610

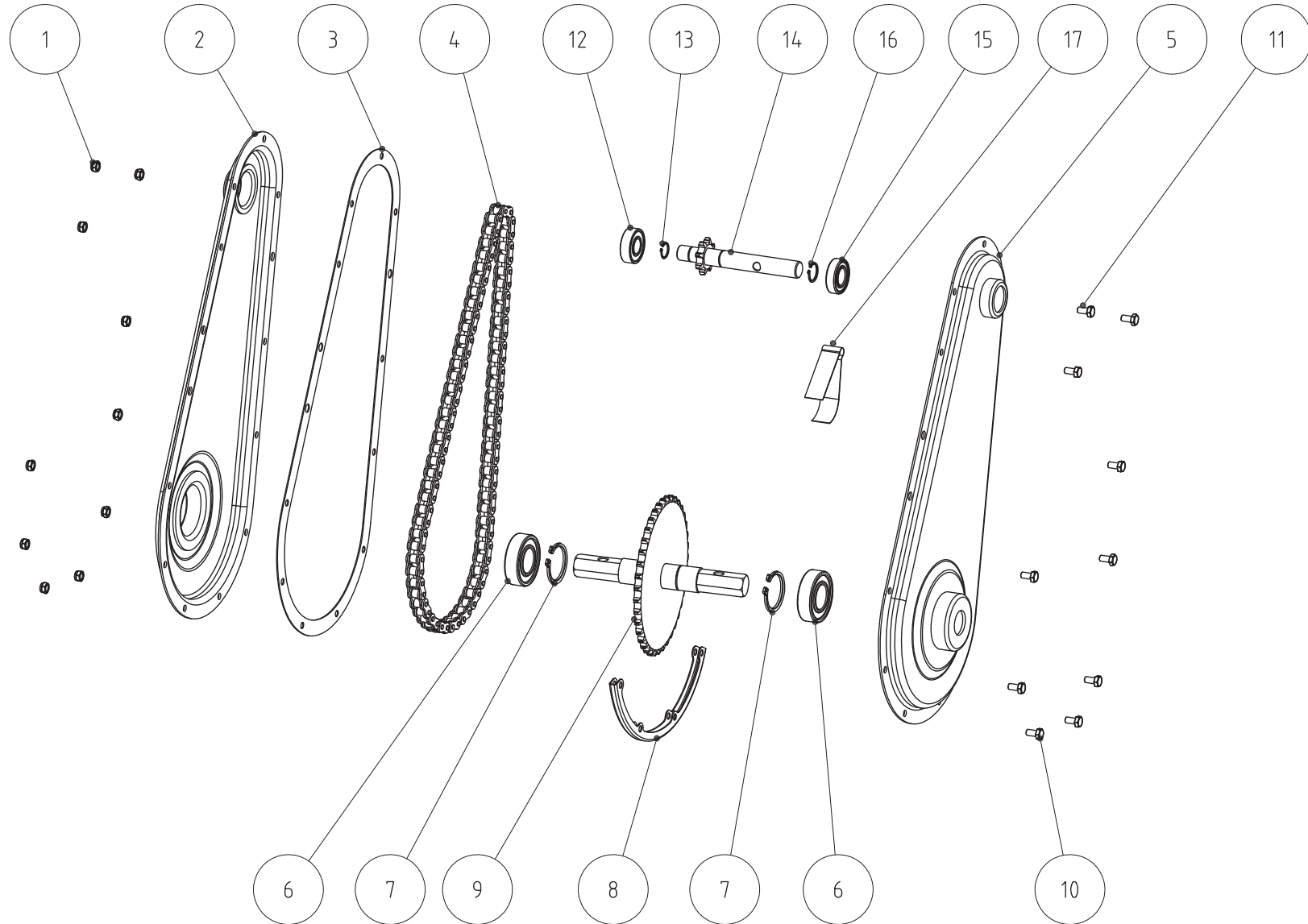
TAV-6



TAV-6

Pos.	Descrizione	Description	QTY	Codice / code
1	Disco fresa	Side disc	2	si0200701
2	Vite M8x25	Screw M8x25	24	si0150410
3	Copiglia	Dowel	6	si0300001
4	Lama SX	Blade L	12	si0700039
6	Lama DX	Blade R	12	SI0700040
7	Mozzo II posizione	Blade support 2	2	si0700038
8	Dado M8	Nut M8	24	si0152311
9	Mozzo I posizione	Blade support 1	2	si0700037
10	Rondella elastica Ø8	Spring washer	24	si0149710

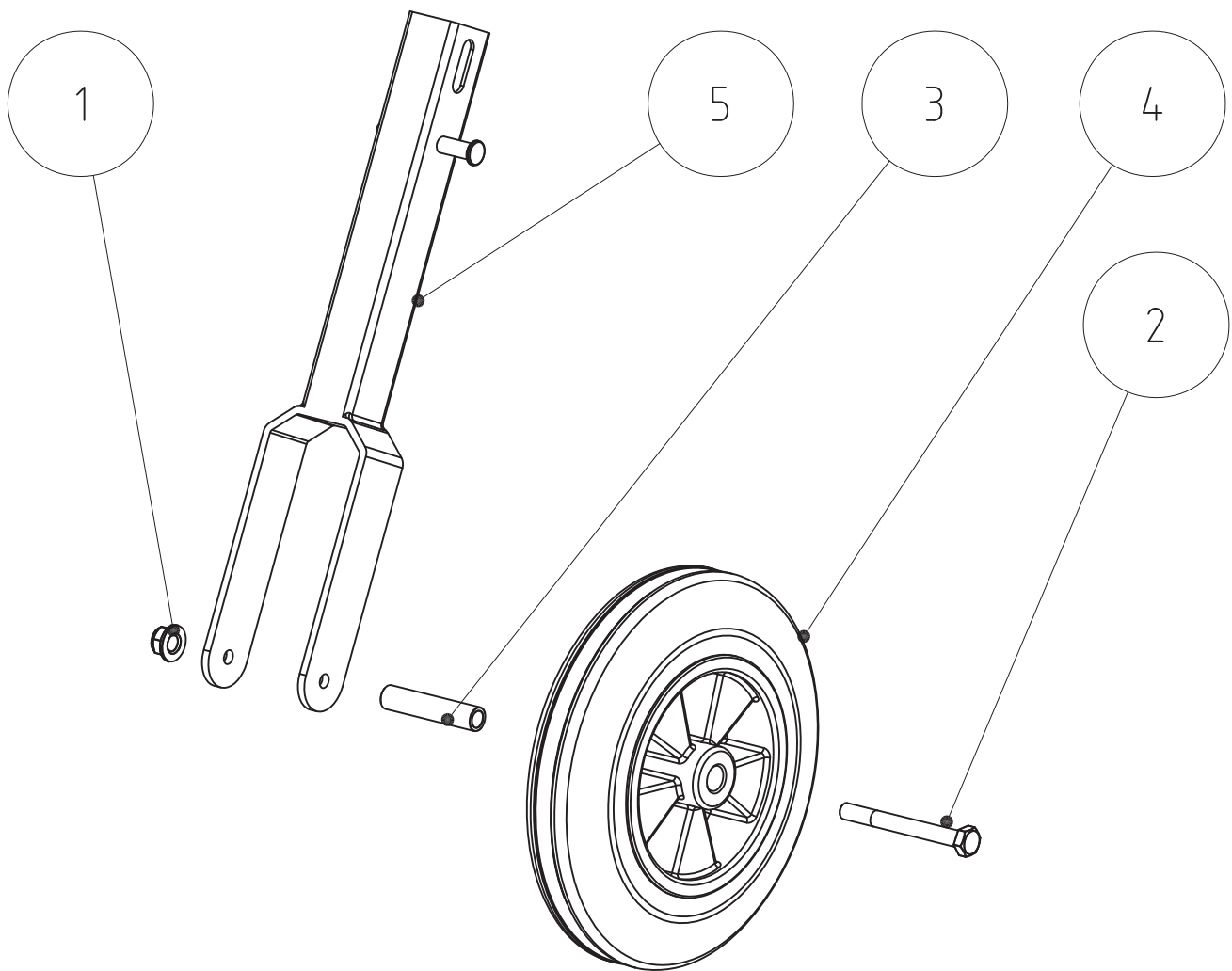
TAV-7



TAV-7

Pos.	Descrizione	Description	QTY	Codice / code
1	Dado autobl. M6	Locking nut M6	10	si0147811
2	Carter fresa DX	Chain case R	1	si0700004
3	Guarnizione carter fresa	Sealing gasket	1	si0700007
4	Catena	Chain	1	si0700008
5	Carter fresa SX	Chain case L	1	si0700003
6	Cuscinetto 6205-2RS	Bearing 6205-2RS	2	si0157700
7	Seeger E 25	Seeger E 25	2	si0157410
8	Protezione inferiore carter	Shield	1	si0700010
9	Albero fresa con pignone	Output shaft	1	si0700006
10	Vite M6x16	Screw M6x16	4	si0200201
11	Vite M6x12	Screw M6x12	6	si0153410
12	Cuscinetto 6202-2RS	Bearing 6202-2RS	1	si0300011
13	Seeger E 15	Seeger E 15	1	si0004910
14	Albero primario con pignone	Input shaft	1	si0700005
15	Cuscinetto 6003-2RS	Bearing 6003-2RS	1	si0700009
16	Seeger E 17	Seeger E 17	1	si0400067
17	Tendicatena	Chain tensioner	1	si0200025

TAV-8



TAV-8

Pos.	Descrizione	Description	QTY	Codice / code
1	Dado flangiato autobl. M8	Flanged locking nut	1	si0150211
2	Vite M8x75	Screw M8x75	1	si0156410
3	Boccola ruotino	Bush	1	si0156311
4	Ruotino	Rubber wheel	1	si0210028
5	Forcella ruotino	Wheel fork	1	si0156106

SE AVETE NECESSITA' DI RICAMBI ORIGINALI RIVOLGETEVI A :



MECCANICA BENASSI® S.R.L.

DOSSO (FERRARA) ITALY

Via Statale n°325 – Tel. 0532/848193 – Fax 051/0822449

www.benassi.it ; email: ricambi@benassi.it

PER ORDINARE I RICAMBI

**SPECIFICARE CON CHIAREZZA PER
ISCRITTO**

- a) TIPO DI MACCHINA
- b) N° DI MATRICOLA
- c) POSIZIONE, N° DI CODICE E
DENOMINAZIONE
- d) QUANTITA'

PER OGNI PARTICOLARE RICHIESTO.

Le descrizioni, le illustrazioni e le caratteristiche tecniche qui riportate, non sono vincolanti per la Casa Costruttrice che le comunica a semplice titolo illustrativo, riservandosi la facoltà di modifiche in qualsiasi momento allo scopo di migliorare costantemente i propri prodotti, senza l'obbligo di aggiornare questa pubblicazione.