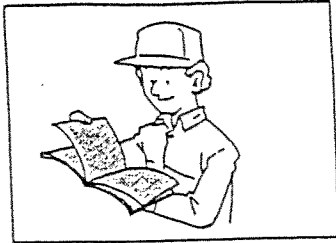


03/99



RICAMBI

SPARE PARTS



MECCANICA
BENASSI SPA

Via Statale, 325 - 44040 DOSSO (Ferrara) Italy
Tel. 0532/848091-848092-848093 Telefax 0532/848272

RL 41

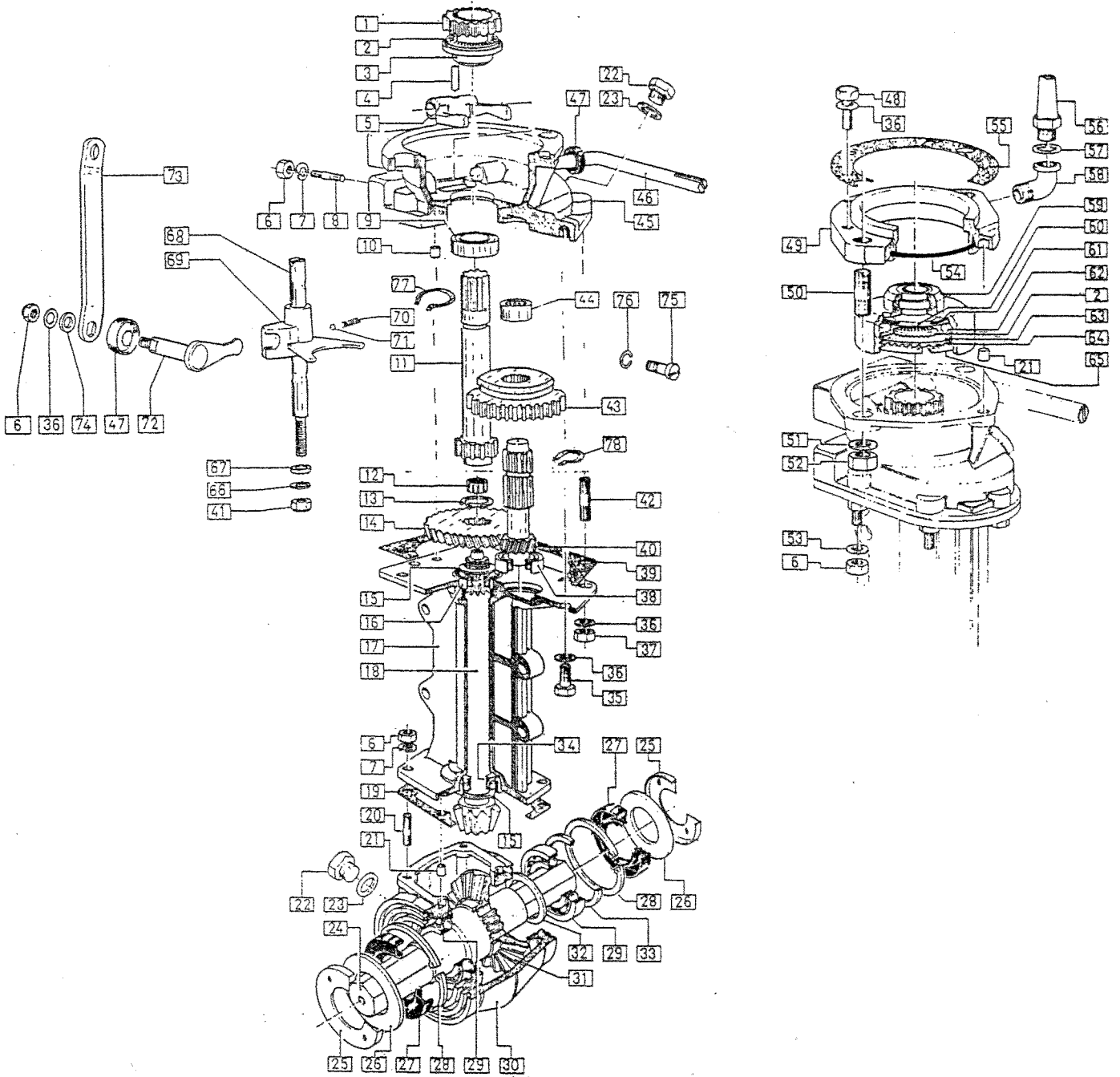


GRUPPO TRASMISSIONE

con motore a 2 tempi

DRIVE UNIT

CM.101



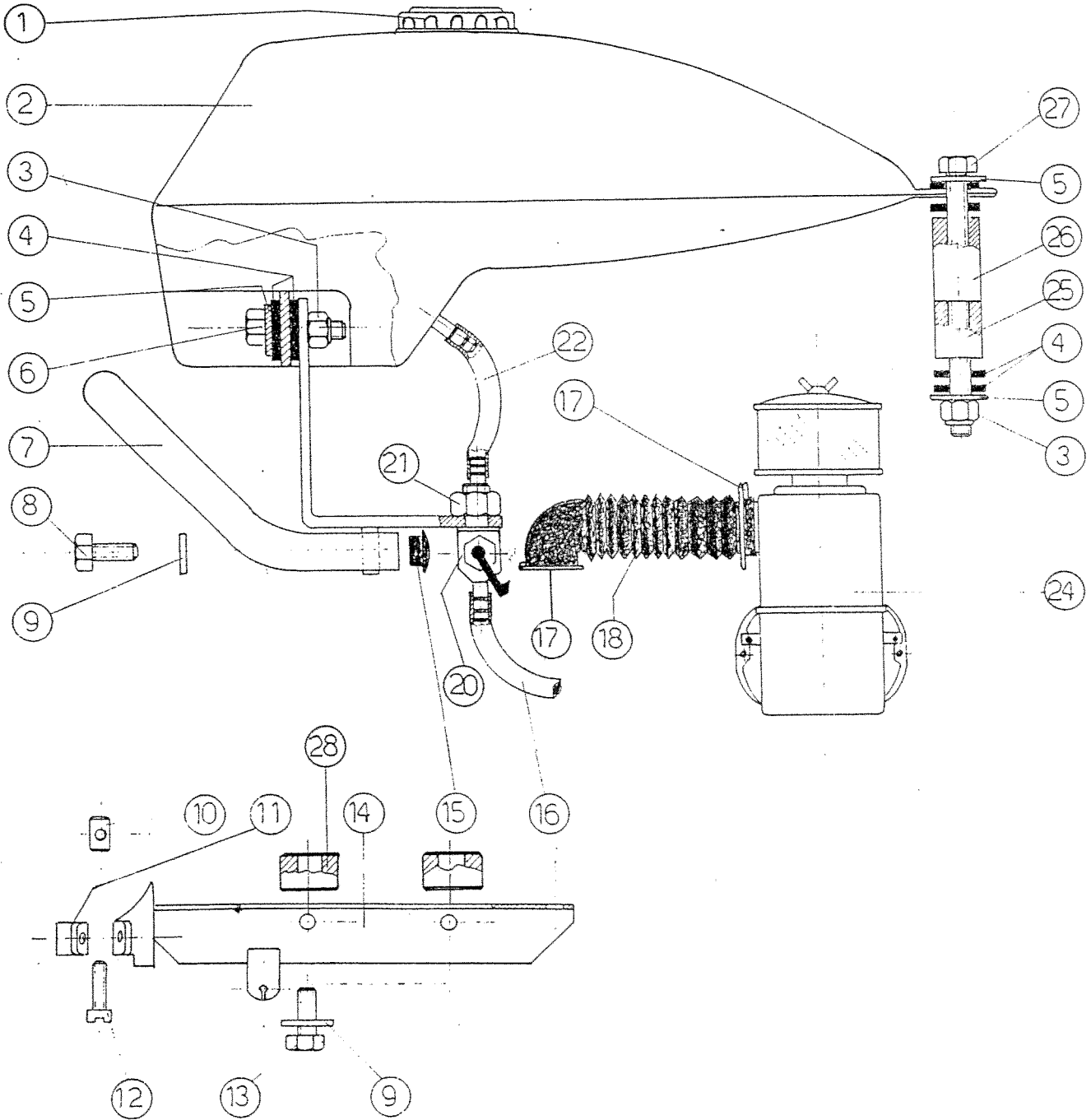
TAV.1	GRUPPO TRASMISSIONE Motore 2 tempi		DRIVE UNIT
POS.	CODICE-CODE	Q.TA'	DESCRIZIONE CM.101 DESCRIPTION
1	6.FV.060.00	1	MOZZO FRIZIONE CLUTCH CONE
2	3.280.107.0	2	CUSCINETTO AX 3047 BEARING AX 3047
3	6.CO.094.00	1	PORTA CUSCINETTO BEARING SUPPORT
4	3.820.115.0	1	SPINA ELASTICA Ø 5x20 SPRING PIN Ø 5x20
5	6.DF.024.00	1	FORCELLA FORK
6	3.290.106.T	11	DADO M8 NUT M8
7	3.730.105.T	6	RONDELLA GROWER Ø 8 GROWER WASHER Ø 8
8	6.GP.038.00	2	PRIGIONIERO M8x26 STUD M8x26
9	3.250.110.0	1	CUSCINETTO 6002 BEARING 6002
10	3.831.101.0	2	PERNO CENTRAGGIO CENTERING PIN
11	6.GS.149.00	1	PIGNONE PRIMARIO PINION
12	3.210.100.0	1	GABBIA A RULL.K10x13x10 NEEDLE CASING K10x13x10
13	3.800.116.0	1	SEEGER E 16 CIRCLIPS E 16
14	6.FC.374.00	1	ING.RINV.FRESA GEAR
15	6.HP.021.00	1+1	SPESSORE 17x25 SHIM 17x25
16	3.250.125.0	1	CUSCINETTO 6203 BEARING 6203
17	6.CI.140.00	1	SUPPORTO FRESA HOE SUPPORT
18	6.GS.125.00	1	PIGNONE Z=7 PINION Z=7
19	6.DS.172.00	1	GUARNIZIONE GASKET
20	6.GP.029.00	4	PRIGIONIERO M8x31 STUD M8x31
21	3.821.106.0	2	PERNO CENTRAGGIO 8x12 CENTERING PIN 8x12
22	6.LD.013.00	2	TAPPO OLIO M16x1,5 OIL CAP M16x1,5
23	6.HC.008.30	2	ROND.IN FIBRA 16x22x1,5 FIBER WASHER 16x22x1,5
24	6.BB.028.00	1	ALBERO PORTA FRESA HOE SUPPORT SHAFT
25	6.CO.117.T0	2	COPERCHIETTO PARAPOLVERE DUST PROTECTION
26	6.HC.104.00	2	RONDEL.FELTRO 25,7x50x4 FIBER WASHER 25,7x50x4
27	3.011.111.0	2	ANELLO DI TEN.25x52x7RP SEAL RING 25x52x7RP
28	3.801.152.0	2	SEEGER I 52 CIRCLIPS I 52
29	3.250.160.0	2	CUSCINETTO 6205 BEARING 6205
30	6.CI.128.00	1	PORTA CORONA RING GEAR HOIDER
31	6.CC.050.00	1	CORONA COM.FRESA Z-20 TILLER RING-GEAR Z-20
32	6.HP.034.70	1	SPESSORE 25x35x0,3 SHIM 25x35x0,3
33	6.HP.044.00	-	SPESSORE 40x52 SHIM 40x52
34	3.250.130.0	1	CUSCINETTO 6303 BEARING 6303
35	3.931.285.0	3	VITE T.E. M8x16 SCREW T.E. M8x16
36	3.710.108.0	8	RONDELLA OND. Ø 8 WASHER Ø 8
37	3.292.106.0	4	DADO M8 h 6,5 NUT M8 h 6,5
38	3.250.105.0	1	CUSCINETTO 6301 BEARING
39	6.DS.180.00	1	GUARNIZIONE GASKET
40	6.GS.139.00	1	PIGNONE PRIMARIO PINION
41	3.300.103.0	1	DADO CIECO M8 h15 NUT M8 h 15
42	6.GP.047.00	4	PRIGIONIERO M8x40 STUD M8x40
43	6.FC.395.00	1	ING.1° GEAR
44	3.190.115.0	1	ASTUCCIO A RULL. HK1412 NEEDLE CASING HK1412
45	6.CI.139.00.1	1	CORPO CENTRALE CENTRAL COMPONENT
46	6.FL.065.00	1	LEVA FRIZIONE CLUYCH LEVER
47	3.010.115.0	1	ANELLO DI TENUTA 12x22x7 SEAL RING 12x22x7
48	3.931.292.0	5	VITE T.E. M8x22 SCREW T.E. M8x22
49	6.DI.087.00.1	1	FLANGIA MOTORE ENGINE COUPLING FLANGE
50	6.GP.087.00	2	PRIGIONIERO M12x48 STUD M12x48
51	3.710.110.0	2	RONDELLA OND. Ø 12 WASHER Ø 12
52	3.290.108.0	2	DADO M12 NUT M12
53	3.700.106.T	4	RONDELLA BISELL. Ø 8 WASHER Ø 8
54	3.020.190.0	1	PARAOLIO OR 4425 SEAL RING OR 4425
55	6.DS.067.70	1	GUARNIZIONE per RL319 GASKET per RL319
56	3.060.104.0	1	BOCCHETTONE SFIATO BREATHER PIPE
57	6.HC.009.00	1	RONDELLA IN FIBRA 14x20x1 WASHER 14x20x1
58	3.686.101.0	1	PIPETTA MF 1/1x1/4 GAS BREATHER PIPE
59	6.CD.025.00	1	CAMPANA FRIZIONE CLUTCH COMPONENT
60	3.580.113.0	1	MOLLA SPRING

segue TAV.1

GRUPPO TRASMISSIONE
Motore 2 tempi

DRIVE UNIT

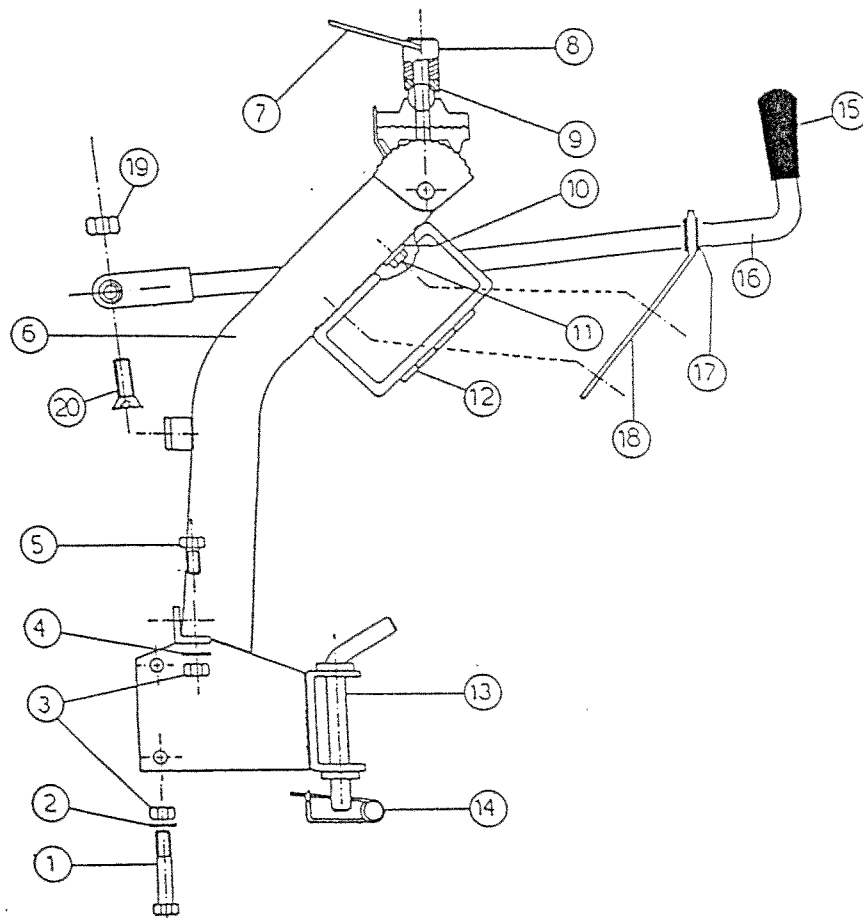
<u>POS.</u>	<u>CODICE-CODE</u>	<u>Q.TA'</u>	<u>DESCRIZIONE</u>	<u>DESCRIPTION</u>
61	6.FU.128.00	1	MOLLA	SPRING
62	6.HM.007.00	1	SPINGI DISCO	THROWOUT
63	3.360.102.00	2	DISCO FRIZIONE	CLUTCH DISC
64	6.CU.004.00	2	DISCO FRIZIONE	CLUTCH DISC
65	3.801.190.0	1	SEEGER I 90	CIRCLIPS I 90
66	6.HC.036.00	1	RONDELLA IN RAME	WASHER
67	6.HP.002.00	1	SPESSORE	SHIM
68	6.BF.114.00	1	ASTA GUIDA FIRCELLA	FORK PIN
69	6.DF.050.00	1	FORCELLA	FORK
70	6.FU.009.00	1	MOLLA	SPRING
71	3.810.110.0	1	SFERA 1/4	BALL
72	5.FL.098.00	1	LEVA CAMBIO	SPEED GEAR LEVER
73	6.FL.082.00	1	LEVA	LEVER
74	6.HP.006.00	1	SPESSORE 12-20	SHIM 12-20
75	3.970.390.0	1	VITE T.C. M6x10	SCREEW M6x10
76	6.HC.001.50	1	RONDELLA IN FIBRA	WASHER
77	3.800.115.0	1	SEEGER E 15	CIRCLIPS
78	3.800.119.0	1	SEEGER E 19	CIRCLIPS



POS.	CODE\CODICE	Q.TY\Q.TA'	DESCRIZIONE	DESCRIPTION
1	3.860.135.0	1	TAPPO SERBATOIO	GAS PLUG
2	6.HI.006.00.1	1	COFANO SERBATOIO	FUEL TANK
3	3.322.104.T	4	DADO AUTOBLOCC.M8 h.8,5	NUT
4	6.HC.038.00	12	RONDELLA IN GOMMA	RUBBER WASHER
5	3.701.130.T	6	RONDELLA COMUNE DIAM.8/24	WASHER
6	3.931.295.T	2	VITE T.E. M8X25	SCREW
7	5.GG.087.00	1	PARAURTI	BUMPER
8	3.931.290.T	2	VITE T.E. M 8X20	SCREW
9	3.730.105.T	4	RONDELLA GROWER DIAM.8	GROWER WASHER
10	6.CS.013.TO	2	DADO SPECIALE	SPECIAL NUT
11	6.DE.011.TO	1	FASCETTA FILTRO	CLAMP
12	3.970.425.T	2	VITE T.C. M6X30	SCREW
13	3.931.305.T	2	VITE T.E. M8X35	SCREW
14	5.HT.386.00	1	SUPPORTO FILTRO	SUPPORT
15	3.860.139.0	2	TAPPO IN PLASTICA	PLUG
16	3.880.201.0	1	TUBINO MISCELA DIAM.7X1,5	FUEL PIPE
17	6.DE.007.TO	2	FASCETTA	CLAMP
18	3.555.104.0	1	MANICOTTO IN COMMA	RUBBER SLEEVE
20	3.750.119.0	1	RUBINETTO TIPO B130/2C	FUEL TAP
21	3.299.101.T	1	DADO PER RUB.M10X1 h.8	NUT
22	3.880.201.0	1	TUBINO MISCELA DIAM.7X1,5	FUEL PIPE
24	3.400.120.0	1	FILTRO ARIA (senza riduz.)	AIR FILTER
25	6.CT.202.00	2	DISTANZIALE	SPACER
26	6.CT.028.00	2	DISTANZIALE	SPACER
27	3.930.380.T	2	VITE T.E. M8X110	SCREW
28	6.CT.226.00	2	DISTANZIALE	SPACER

GRUPPO SUPPORTO MANUBRIO

HANDLE-BAR SUPPORT SET



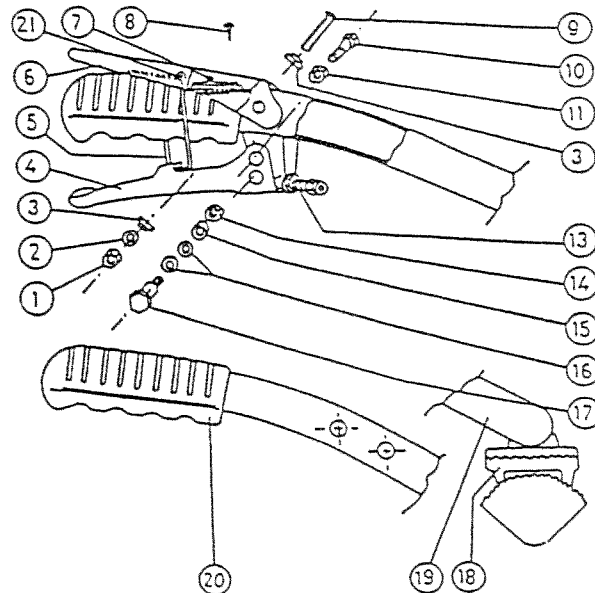
GRUPPO SUPPORTO MANUBRIO

POS.	CODICE-CODE	Q.TA'	DESCRIZIONE	DESCRIPTION
1	3.930.330.T	2	VITE T.E. M8x45	SCREW M8x45
2	3.730.105.T	2	RONDELLA GROWER Ø 8	Ø 8 WASHER
3	3.290.106.T	4	DADO M8	NUT M8
4	3.700.106.T	2	RONDELLA BISELLATA Ø 8	Ø 8 WASHER
5	3.931.285.T	2	VITE T.E. M8x16	M8x16 SCREW
6	5.HT.335.00	1	SUPPORTO MANUBRIO	HANDLE BAR SUPPORT
7	6.FU.008.TO	1	MOLLA A LEVA	SPRING
8	6.CS.008.TO	1	DADO SPECIALE	SPECIAL NUT
9	6.HC.025.TO	1	RONDELLA SPECIALE	SPECIAL WASHER
10	3.701.130.T	2	RONDELLA COMUNE Ø 8x24	Ø 8x24 WASHER
11	3.931.285.T	2	VITE T.E. M8x16	M8x16 SCREW
12	5.BS.001.00	1	BORSETTA PORTA ATTREZZI	TOOLS BOX
13	6.HL.011.TO	1	SPINA DI TRAINO	PIN
14	6.FU.117.TO	1	COPIGLIA	COTTER PIN
15	3.660.101.0	1	POMELLO	KNOB
16	5.BF.026.00	1	ASTA CAMBIO	LEVER
17	3.650.105.0	1	GOMMINO GUIDA ASTA	ROD GUIDE PAD
18	5.DT.013.TO	1	GUIDA ASTA	SUPPORT LEVER
19	3.294.104.T	1	DADO M6 BASSO	NUT M6
20	3.950.240.T	1	VITE TS.P.E.I. M6x20	M6x20 SCREW

TAV. N. 4

GRUPPO MANUBRIO

HANDLEBAR UNIT

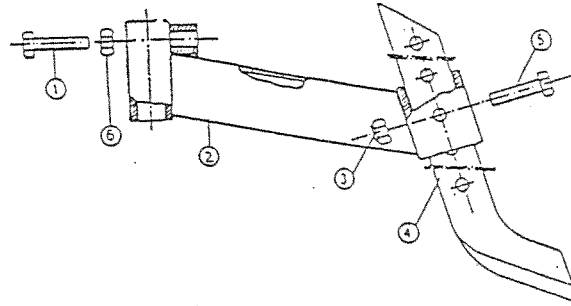


POS.	CODICE-CODE	Q.TY Q.TA'	GRUPPO MANUBRIO DESCRIZIONE	HANDLE BAR UNIT DESCRIPTION
1	3.320.102.T	1	DADO AUTOBLOCCANTE M5	SELF-LOCKING NUT M5
2	3.700.103.T	1	ROSETTA BISELLATA Ø 5	CHAMFERED WASHER Ø 5
3	6.CT.194.TO	2	DISTANZIALE	SPACER
4	6.FL.075.TO	1	LEVA	LEVER
5	6.FU.138.00	1	MOLLA	SPRING
6	6.FL.076.00.1	1	LEVA STOP MOTORE	STOP LEVER
7	3.680.102.0	1	PULSANTE STOP MOTORE	STOP ENGINE BUTTON
8	3.975.102.0	1	VITE AUTOFILETTANTE 3,9x9,5	SCREW TC 3,9x9,5
9	3.960.265.T	1	VITE T.C. M5x40	SCREW T.C. M5x40
10	6.LM.062.TO	1	VITE PER LEVA	LEVER SCREW
11	3.322.103.T	2	DADO AUTOBLOCCANTE M6 h.6	SELF-LOCKING NUT M6 h.6
13	6.HB.005.TO	1	REGISTRO M7x30	ADJUSTER M7x30
14	3.290.105.T	1	DADO M7	NUT M7
15	6.CT.048.TO	1	DISTANZIALE	SPACER
16	3.700.105.T	2	ROSETTA BISELLATA Ø 7	CHAMFERED WASHER Ø 7
17	6.FT.005.00	1	MORSETTO	CLAMP
18	5.HZ.001.TO	1	SUPPORTO DENTATO	TOOTHED SUPPORT
19	5.HR.117.00	1	STEGOLA	HANDLEBAR
20	8.560.106.0	2	MANOPOLA Ø 22	KNOB Ø 22
21	6.GH.088.00	1	RIVETTO FERMA MOLLA	SPRING RIVER

TAV. N. 5

GRUPPO SPERONE

SPUR UNIT

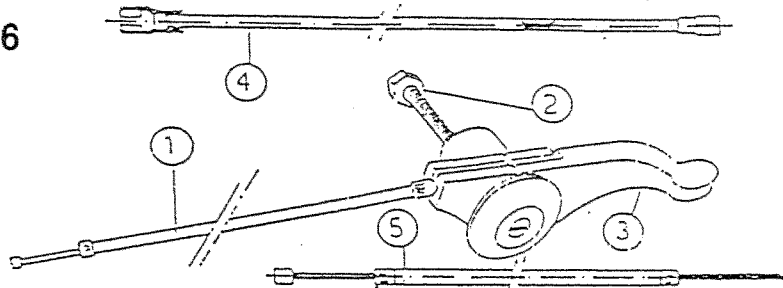


POS.	CODE CODICE	Q.TY Q.TA'	DESCRIZIONE	DESCRIPTION
1	3.931.395.T	2	VITE T.E. M10x45	SCREW T.E. 10x45
2	5.BI.055.00	1	BRACCIO SPERONE	SPUR ARM
3	3.320.105.T	1	DADO AUTOBLOCCANTE M10	LOCK NUT M10
4	6.HO.014.00	1	SPERONE	SPUR
5	3.931.385.T	1	VITE T.E. M10x35	SCREW M10x35
6	3.290.107.T	2	DADO M10	NUT M10

GRUPPO MANETTINO

ACCELERATOR HAND LEVER SET

TAV. N. 6



con motore a 2 tempi

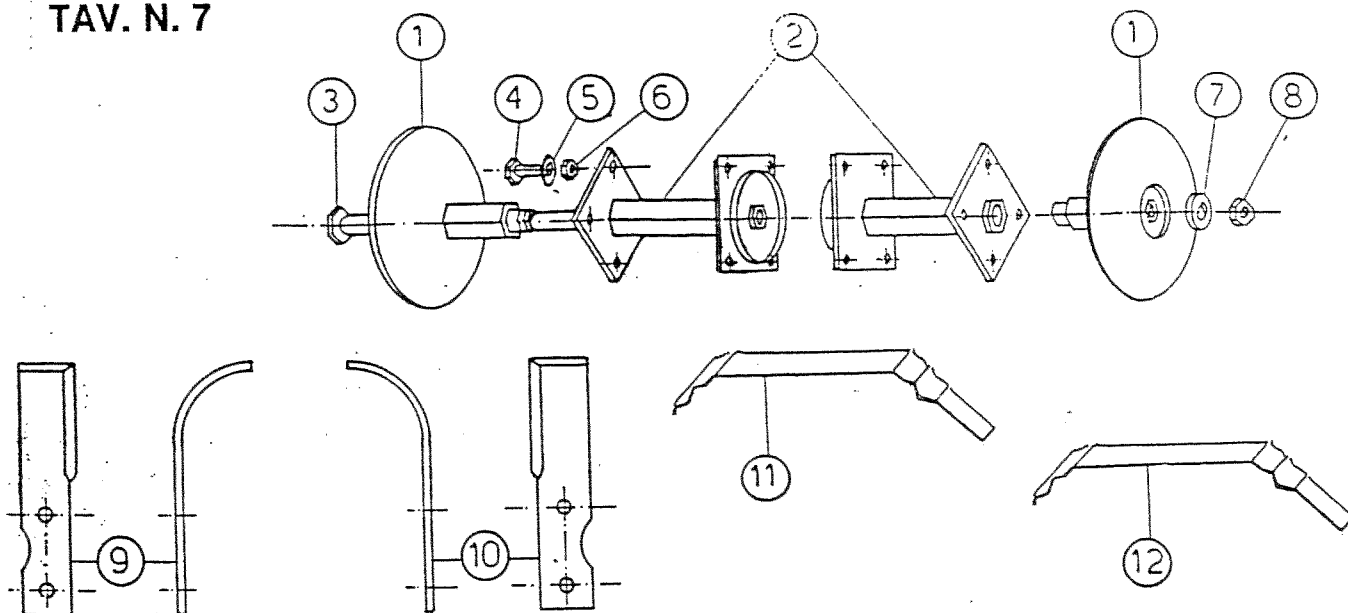
CM.101

POS.	CODE\CODICE	Q.TY\Q.TA'	DESCRIZIONE	DESCRIPTION
1	6.DG.185.00	1	FILO ACCELERATORE	ACCELERATOR WIRE
2	3.300.102.T	1	DADO M6 CIECO	SELF LOCKING NUT
3	3.570.102.0	1	MANETTINO (VITE M6X60)	LEVER
4	6.FB.057.00	1	FILO STOP MOTORE	ENGINE STOP WIRE
5	6.DG.163.00	1	FILO FRIZIONE	WIRE

GRUPPO FRESANTE

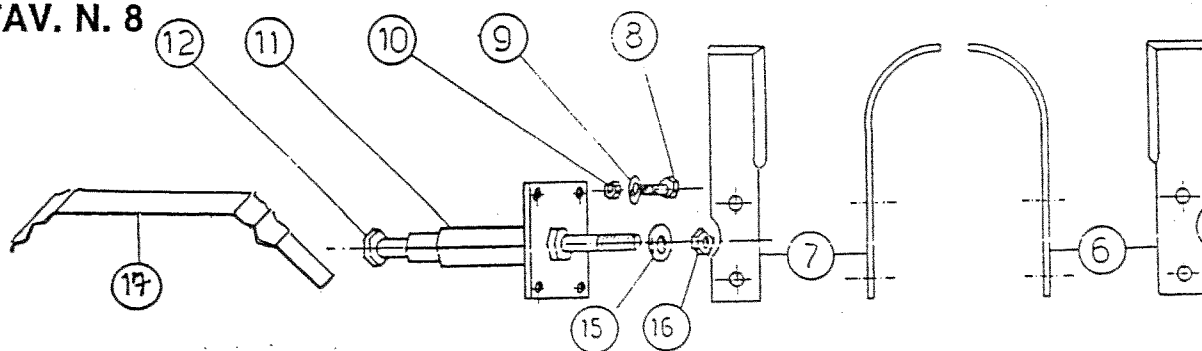
HOEING UNIT

TAV. N. 7



POS.	CODE\CODICE	Q.TY\Q.TA'	DESCRIZIONE	DESCRIPTION
1	5.CU.002.00	2	DISCO LATERALE FRESA DIAM.190	SIDE DISC
2	5.FV.117.00	2	MOZZO PORTA LAMA INTERNO	INNER BLADE SUPP.HUB
3	5.LF.157.00	1	PERNO LUNGHEZZA L=557	PIN
4	3.931.295.0	16	VITE T.E. M8X25	SCREW
5	3.730.105.0	16	RONDELLA GROWER DIAM.8	WASHER
6	3.290.106.0	16	DADO M 8	NUT
7	6.HC.045.00	1	RONDELLA	WASHER
8	3.296.103.T	1	DADO M12X1,5	NUT
9	6.CM.142.00	8	LAMA ORIENTALE SX DIAM.320	LEFT BLADE
10	6.CM.143.00	8	LAMA ORIENTALE DX DIAM.320	RIGHT BLADE
11	6.GQ.058.00.1	1	CARTER PROTEZIONE	RIGHT PROTEC.CASING
12	6.GQ.057.00	1	CARTER PROTEZ.SX	LEFT PROTEC.CASING

TAV. N. 8



POS.	CODE\CODICE	Q.TY\Q.TA'	DESCRIZIONE	DESCRIPTION
6	6.CM.143.00	4	LAMA ORIENTALE DX DIAM.320	RIGHT BLADE
7	6.CM.142.00	4	LAMA ORIENTALE SX DIAM.320	LEFT BLADE
8	3.931.295.0	8	VITE T.E. M 8X25	SCREW
9	3.730.105.0	8	RONDELLA GROWER DIAM.8	WASHER
10	3.290.106.0	8	DADO M 8	NUT
11	5.FV.010.00	2	MOZZO PORTA LAMA 2° POS.	2°ONTER BLADE SUP.HUB
12	5.LF.158.00	1	PERNO LUNGHEZZA L=787	PIN
15	6.HC.045.00	1	RONDELLA	WASHER
16	3.296.103.T	1	DADO M12X1,5	NUT
17	6.GQ.059.00	2	PROLUNGA PROTEZIONE	PROTEC.CASING EXTENS.



MECCANICA BENASSI S.P.A.

Via Statale, 325 - 44040 DOSSO (Ferrara) Italy
Tel. 0532/848091-848092-848093 Telefax 0532/848272

LE DESCRIZIONI, LE ILLUSTRAZIONI E LE CARATTERISTICHE TECNICHE QUI RIPORTATE, NON SONO VINCOLANTI PER LA CASA COSTRUTTRICE CHE LE COMUNICA A SEMPLICE TITOLO INFORMATIVO RISERVANDOSI LA FACOLTA' DI MODIFICARLE IN QUALSIASI MOMENTO SENZA L'OBLIGO DI AGGIORNARLE IN QUESTA PUBBLICAZIONE.

PROPRIETA' LETTERARIA E ARTISTICA DELLA MECCANICA BENASSI S.P.A.

DESCRIPTIONS, ILLUSTRATIONS AND TECHNICAL PARTICULARS ARE ONLY INDICATIVE AND NOT BINDING. THE MANUFACTURER THEREFORE RESERVES THE RIGHT TO MODIFY THE EQUIPMENT AT ANY TIME WITHOUT BEING OBLIGED TO UPDATE THE INFORMATION IN THIS CATALOGUE.

COPYRIGHT RESERVED TO MECCANICA BENASSI S.P.A.

PER L'ORDINAZIONE DEI PEZZI DI RICAMBIO
SPECIFICARE CON CHIAREZZA PER ISCRITTO:

- TIPO DI MACCHINA E N° DI MATRICOLA
- POSIZIONE, N° DI CODICE E DENOMINAZIONE DEL PEZZO
- QUANTITA' DEI PARTICOLARI RICHIESTI

HOW TO ORDER PARTS

ITEMIZE CLEARLY IN WRITING THE FOLLOWING:

- MODEL OF MACHINE, CATEGORY TYPE AND SERIAL NUMBER
- POSITION ACCORDING TO EXPLODED VIEW, PART NUMBER AND ITS CORRECT DESCRIPTION
- QUANTITY REQUIRED

SI CONSIGLIA VIVAMENTE DI IMPIEGARE ESCLUSIVAMENTE RICAMBI ORIGINALI DELLA MECCANICA BENASSI S.P.A.

IN YOUR OWN INTEREST AND NOT TO INVALIDATE OUR WARRANTY TERMS, WE RECOMMEND YOU TO ORDER ONLY ORIGINAL MECCANICA BENASSI PARTS.

