

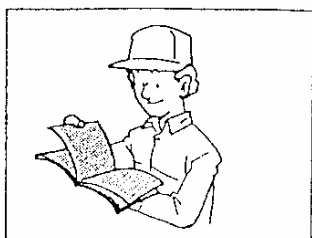


MECCANICA

BENASSI S.P.A.

DOSSO (FERRARA) ITALY

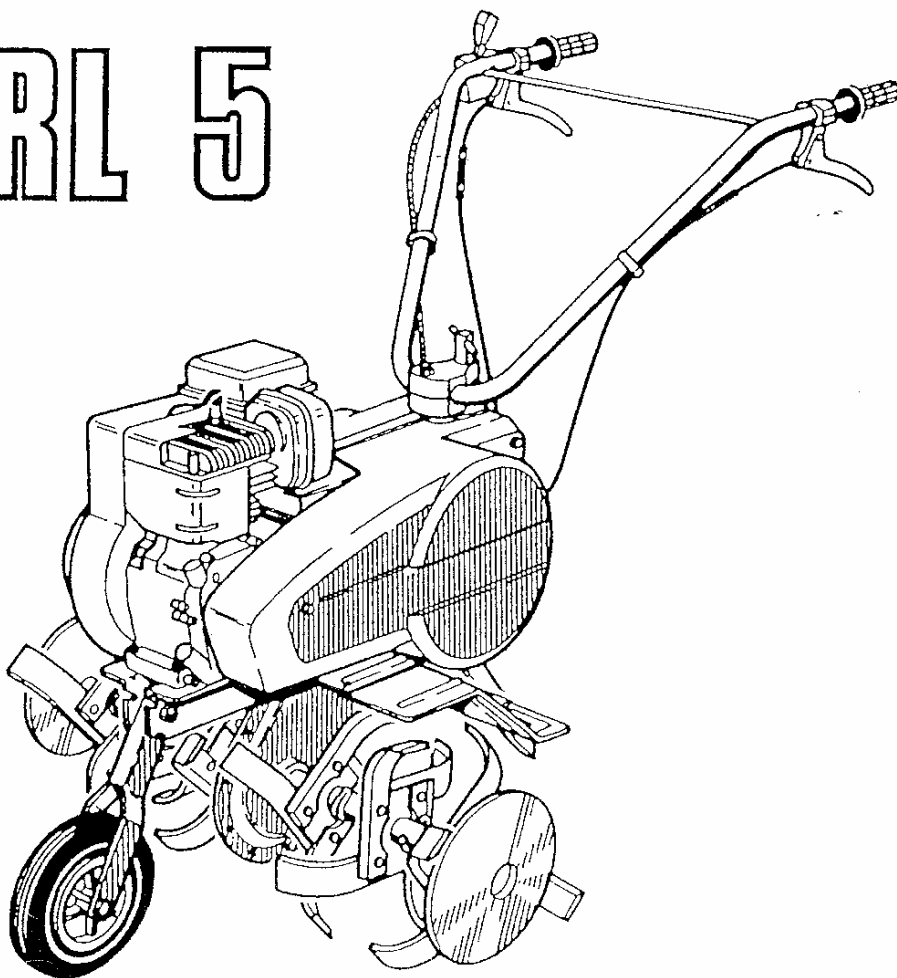
Via Statale, 325-Tel. 0532/848091 - Telefax 0532-848272

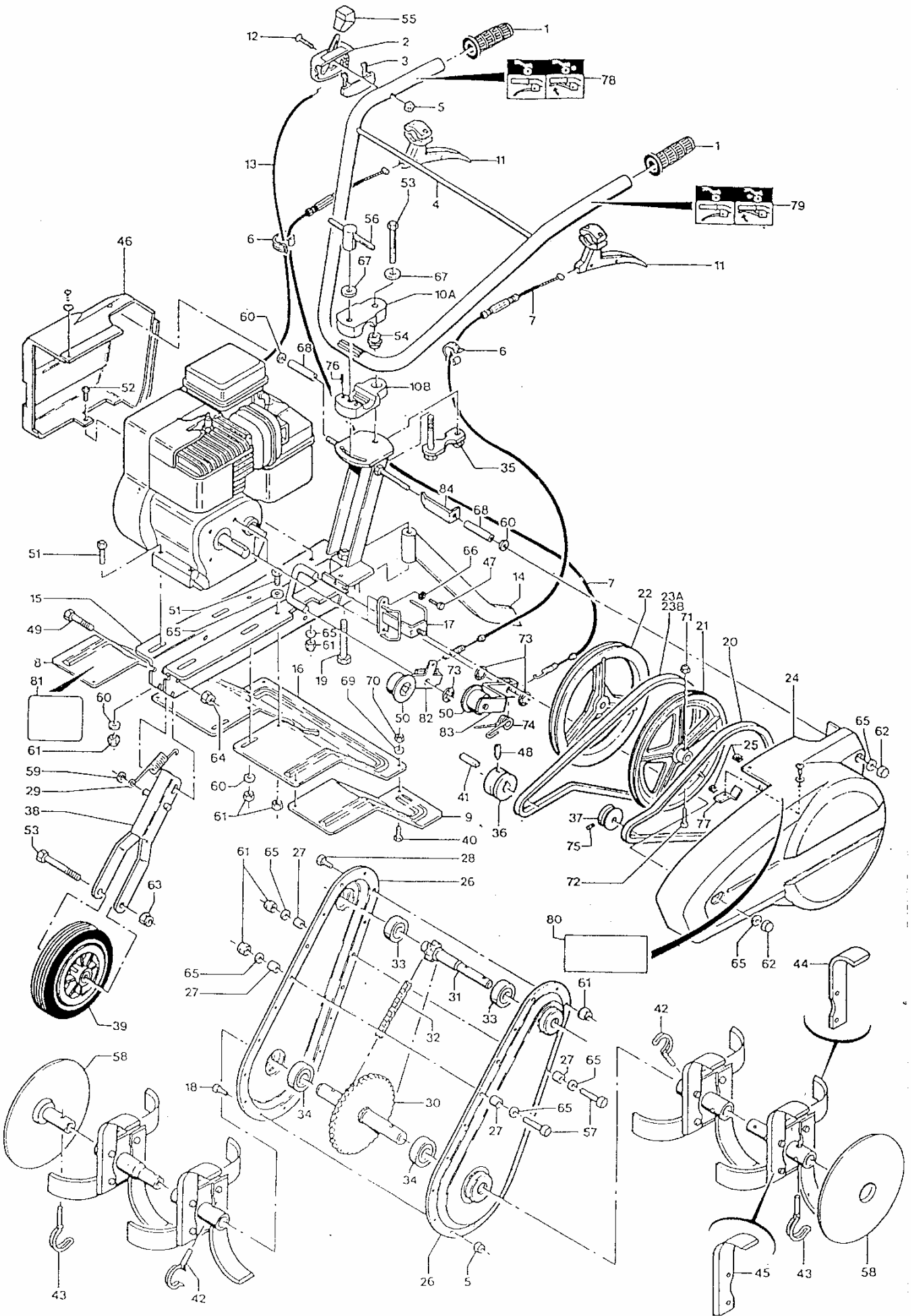


RICAMBI

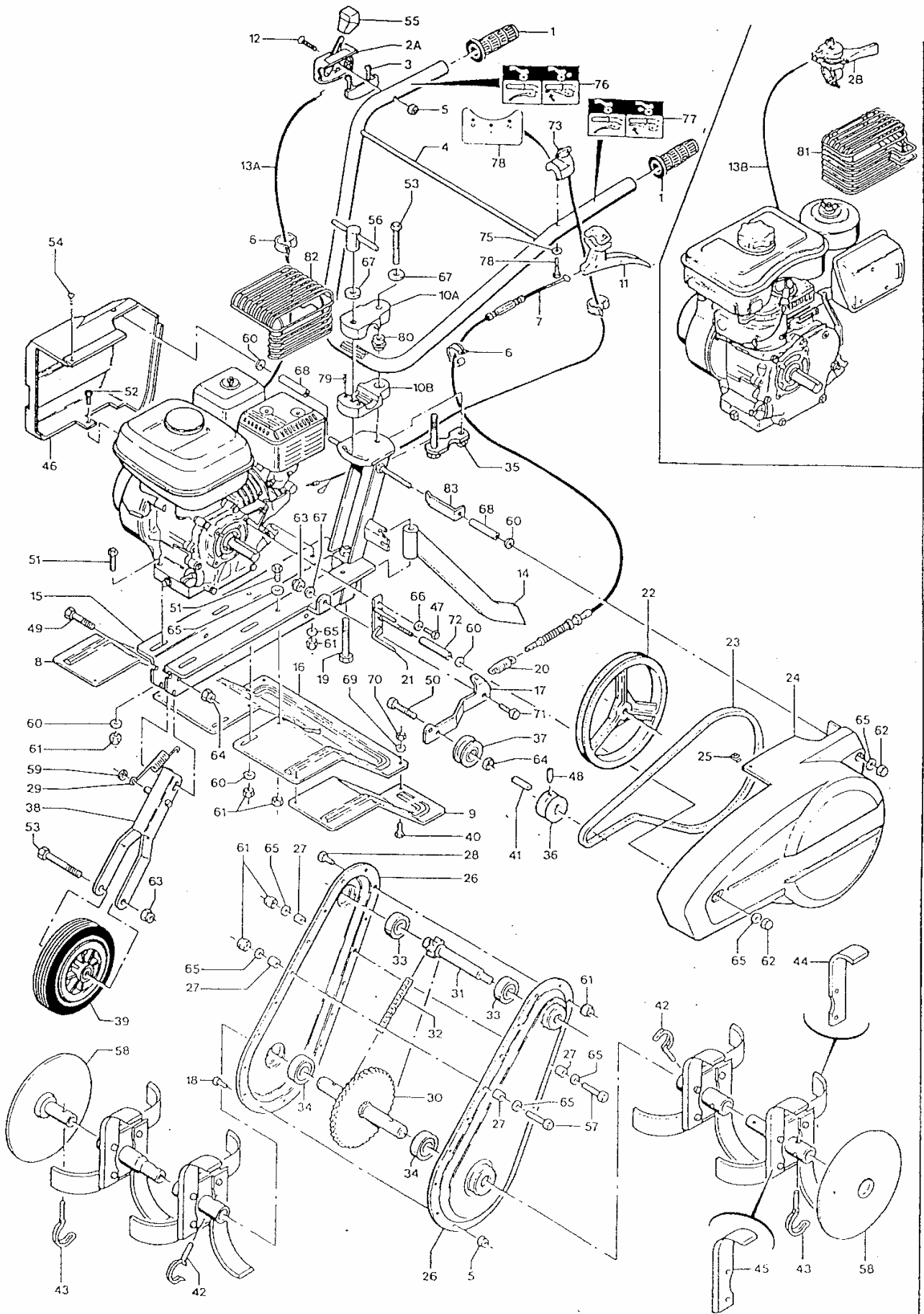
RL 5 S

RL 5



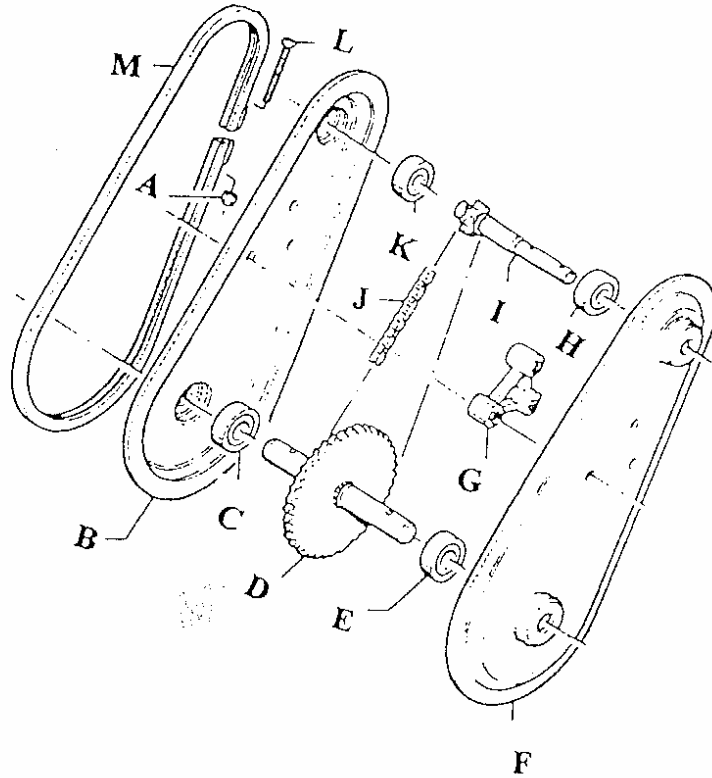


Rep.	Referenza	Designazione	Quantità Versione		
			3HP/B.S	5HP/B.S	5HP/B.S con marcia indietro
1	12126	Impugnatura	1	1	1
2	64947	Leva del gas	1	1	1
3	62754	Ghiera della leva	1	1	1
4	12501100	Manubrio	1	1	1
5	11482	Dado freno 6	13	13	13
6	64349	Collare	2	2	2
7	65045	Cavo d'innesto	1	1	1
8	12601008	Estensione lamiera protezione D	1	1	1
9	12601009	Estensione lamiera protezione G	1	1	1
10A	14015	Premi tubo	1	1	2
10B	14006	Premi tubo	1	1	1
11	62820	Leva d'innesto	1	1	1
12	11176	Vite TF 6 x 45 Z	1	1	1
13	13145	Cavo del gas	1	1	1
14	12611011	Forcella	1	1	1
15	12631231	Telaio	1	1	1
16	12601007	Lamiera protezione	1	1	1
17	12631005	Supporto copertura correggia AV	12	12	12
18	10760	Vite H M6 x 12 Z	1	1	1
19	10899	Vite H M14 x 90	-	-	1
20	13469	Correggia	-	-	1
21	14073	Puleggia	1	1	1
22	14072	Puleggia carter	1	1	1
23A	13494	Correggia	1	1	1
23B	13501	Correggia	1	1	1
24	14062	Copertura correggia	2	2	3
25	65030	Clip	2	2	2
26	12611030	Parte laterale carter	4	4	4
27	16003	Tirante carter	4	4	4
28	10766	Vite HM M8 x 16 Z	1	1	1
29	65026	Molla	1	1	1
30	15038	Albero di lavoro	1	1	1
31	15020	Albero primario	1	1	1
32	13292	Catena	2	2	2
33	12503	Cuscinetto	2	2	2
34	12510	Cuscinetto	1	1	1
35	12501006	Pezzo aggiustamento deporto manubrio	1	1	1
36	15177	Puleggia motore	-	-	1
37	65130	Puleggia Marcia Indietro	1	1	1
38	12601005	Supporto ruota di trasporto	1	1	1
39	14090	Ruota	4	4	4
40	10762	Vite H M6 x 16 Z	1	1	1
41	12979	Chiavetta	2	2	2
42	55080	Coppiglia	4	4	4
43	55081	Coppiglia	16	16	16
44	81906	Coltello destro lavoro	16	16	16
45	81907	Coltello sinistro lavoro	1	1	1
46	14064	Copertura di destra	1	1	1
47	11112	Vite TF 5/16 UNF	1	1	1
48	11085	Vite ST CHC	1	1	1
49	10826	Vite H M10 x 50Z	1	1	2
50	65129	Rullo d'innesto	4	4	4
51	10776	Vite H M8 x 40 Z	2	2	2
52	10767	Vite H M8 x 20 Z	2	2	2
53	10863	Vite H 12 x 80 Z	2	2	3
54	16021	Tirante	1	1	1
55	68363	Ghiera	1	1	1
56	12711040	Impugnatura di serraggio	2	2	2
57	10800	Vite H M8 x 55 Z	2	2	2
58	55102	Disco proteggi pianta	1	1	1
59	11818	Rondella star lock	6	6	6
60	11619	Rondella 9 x 20 x 3	13	13	13
61	11484	Dado freno 8 Z	3	3	3
62	11513	Dado cieco 8 Z	2	2	2
63	11486	Dado freno 12 Z	2	2	2
64	11485	Dado freno H M 10 Z	15	15	15
65	11616	Rondella piastra 8 x 18 x 1,5 Z	4	4	4
66	11699	Rondella 8 Z	4	4	4
67	11635	Rondella piastra 12 x 27 x 2,5 Z	2	2	2
68	16013	Tirante 8 x 55 HVY FX	4	4	4
69	11614	Rondella piastra 8 Z	4	4	4
70	11425	Dado H M 6 Z	1	1	2
71	11482	Dado freno H M6 Z	1	1	2
72	11059	Vite CHC 6 x 35	1	1	1
73	11823	Rondella arresto asse	-	-	1
74	65134	Molla	-	-	2
75	11091	Vite appuntita	2	2	3
76	13005	Molla	-	-	1
77	13041	Piatto guida correggia superiore	1	1	1
78	14730	Etichetta (innesto marcia avanti)	-	-	1
79	14731	Etichetta (innesto marcia indietro)	-	-	1
80	14724	Etichetta (non rimuovere la copertura)	1	1	1
81	14733	Etichetta (Pericolo frese)	1	1	1
82	65038	Leva tenditore marcia avanti	-	-	1
83	65132	Leva tenditore marcia indietro	-	-	1
84	12501004	Stafia di mantenimento per aggiustamento	1	1	1



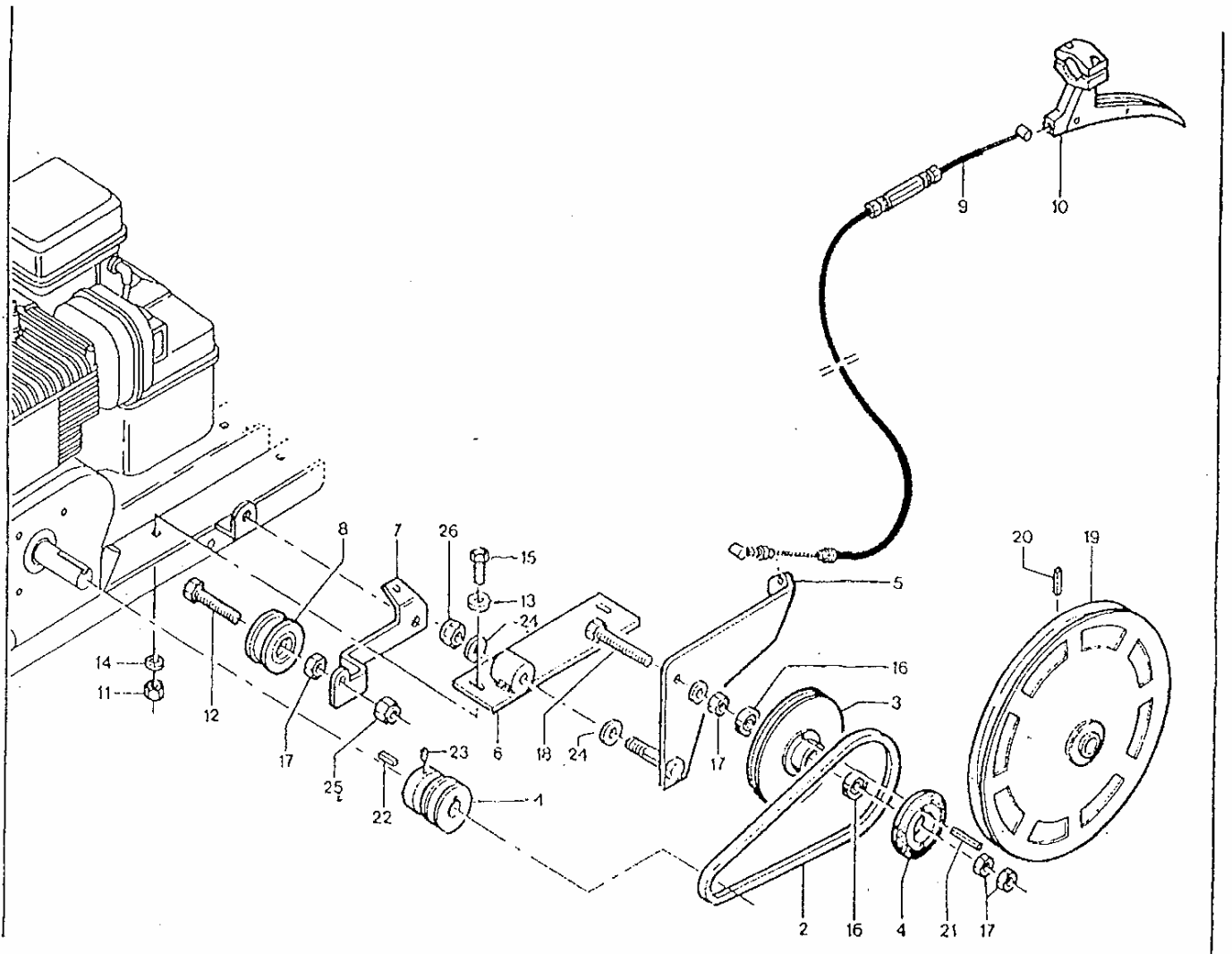
Rep.	Referenza	Designazione	Quantità	Motore	
				GX 120	G 150
1	12126	Impugnatura	2		
2A	64947	Leva del gas	1	x	
2B	12112	Leva del gas	1		x
3	62754	Ghiera della leva	1		
4	12803100	Manubrio	1		
5	11482	Dado freno 6	13		
6	64349	Collare	2		
7	13147	Cavo d'innesto	1		
8	12601008	Estensione lamiera protezione D	1		
9	12601009	Estensione lamiera protezione G	1		
10A	14015	Premi tubo	1		
10B	14006	Premi tubo	1		
11	62820	Leva d'innesto	1		
12	11176	Vite TF 6 x 45 Z	1		
13A	13130	Cavo del gas	1	x	
13B	13131	Cavo del gas	1		x
14	12611011	Forcella	1		
15	12631231	Telaio	1		
16	12601007	Lamiera protezione	1		
17	12631005	Leva d'innesto	1		
18	10760	Vite H M6 x 12 Z	12		
19	10899	Vite H M14 x 90	1		
20	13027	Molla di richiamo	1		
21	12601315	Supporto copertura correggiaAV	1		
22	14048	Puleggia carter	1		
23	13494	Correggia	1		
24	14059	Copertura correggia	1		
25	65030	Clip	1		
26	12611030	Parte laterale carter	2		
27	16003	Tirante carter	4		
28	10766	Vis HM M8 x 16 Z	4		
29	65026	Molla	1		
30	15038	Albero di lavoro	1		
31	15008	Albero primario	1		
32	13292	Catena	1		
33	12503	Cuscinetto	2		
34	12510	Cuscinetto	2		
35	12501006	Pezzo di aggiustamento deporto manubrio	1		
36	15177	Puleggia motore	1		
37	12162	Rullo d'innesto	1		
38	57001025	upporto ruota trasporto	1		
39	14090	Ruota	1		
40	10762	Vite H M6 x 16 Z	4		
41	12979	Chiavetta	1		
42	55080	Coppiglia	2		
43	55081	Coppiglia	4		
44	81906	Coltello destro lavoro	16		
45	81907	Coltello sinistro lavoro	16		
46	14064	Copertura destra	1		
47	11112	Vite TF 5/16 UNF	1		
48	11085	Vite ST CHC	1		
49	10826	Vite H M10 x 50 Z	1		
50	10810	Vite H M10 x 35	1		
51	10776	Vite H M8 x 40 Z	4		
52	10767	Vite H M8 x 20 Z	2		
53	10863	Vite H M12 x 80 Z	2		
54	11130	Vite 4,8 x 16 Z	2		
55	68363	Ghiera	1		
56	12711040	Impugnatura di serraggio	1		
57	10800	Vite H M8 x 55 Z	2		
58	55102	Disco proteggi piana	2		
59	11818	Rondella Star lock	1		
60	11619	Rondella 9 x 20 x 3	6		
61	11484	Dado freno 8 Z	13		
62	11513	Dado cieco 8 Z	3		
63	11486	Dado freno 12 Z	2		
64	11485	Dado freno H M 10 Z	2		
65	11616	Rondella piatta 8 x 18 x 1,5 Z	15		
66	11699	Rondella 8 Z	4		
67	11635	Rondella piatta 12 x 27 x 2,5 Z	4		
68	16013	Tirante 8 x 55 HVY FX	2		
69	11614	Rondella piatta 6 Z	4		
70	11425	Dado H M6 Z	4		
71	10849	Vite H M12 x 30 Z	1		
72	16005	Tirante 8 x 70 Z	1		
73	13210	Bottone arresto cavo	1		
74	93500-0312	Vite 3 x 12	1		
75	11611	Rondella piatta speciale	1		
76	14730	Etichetta (innesto M.avanti)	1		
77	14731	Etichetta (innesto M.indietro)	1		
78	14678	Etichetta interruttore motore	1		
79	13005	Molla	2		
80	16021	Tirante	1		
81	18433-887- W60	Griglia scappamento	1		x
82	18433-248- W60	Griglia scappamento	1	x	
83	12501004	Staffa di mantenimento	1		

CARTER



REPÈRE	REFERENCE	DESIGNATION	QUANTITE
A	11482	Dado	2
B	12711030	Carter fresa	1
C	12510	Cuscinetto	1
D	15038	Corona fresa	1
E	12510	Cuscinetto	1
F	12711031	Carter fresa	1
G	14088	Distanziale	1
H	12503	Cuscinetto	1
I	15008	Albero primario	1
J	13292	Catena	1
K	12503	Cuscinetto	1
L	11061	Vite	1
M	12711032	Anello di tenuta	1

12711500 Carter completo
 P0002.PB Cp. gusci (B+C+E+F)



Rep.	Referenza	Designazione	Quantità
1	15214	Puleggia motore	1
2	13464	Correggia	1
3	14082	Supporto rullo marcia indietro	1
4	20155	Rullo ferodo	1
5	10802004	Leva marcia indietro	1
6	10801003	Supporto leva marcia indietro	1
7	10801002	Leva d'innesto	1
8	12162	Rullo d'innesto	1
9	13088	Cavo marcia indietro	1
10	12105	Leva d'innesto	1
11	11427	Dado H M8 Z	1
12	10810	Vite H M10 x 35 Z	2
13	11616	Rondella piatta 8x18x1,5 Z	1
14	11567	Rondella ventaglio 8 Z	2
15	10767	Vite H M8 x 20 Z	2
16	12570	Cuscinetto 6000 2 R S	2
17	11429	Dadi H M10Z	2
18	10820	Vite H M10 x 70 Z	3
19	14050	Puleggia lamiera	1
20	11773	Coppiglia Mécanindus 6x30	1
21	11763	Coppiglia Mécanindus 4x30	1
22	12979	Chiavetta 5x5	1
23	11085	Vite ST CHC	1
24	11635	Rondella piatta 12 x 27 x 2,5	1
25	11485	Dado freno H M10 Z	2
26	11486	Dado freno H M12 Z	1