

12/2016



MECCANICA **B**ENASSI S.r.l.



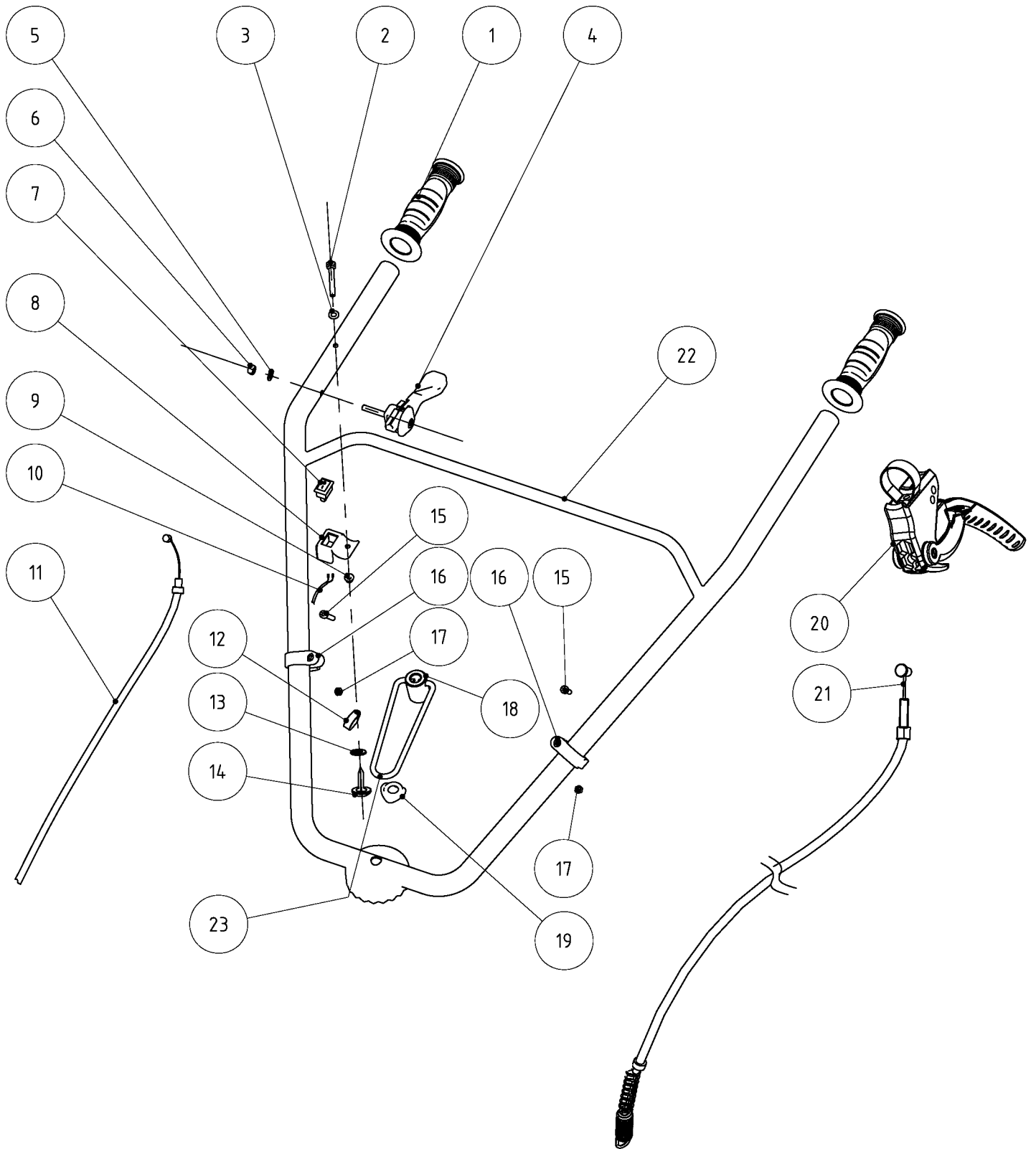
LIBRETTO RICAMBI

Spare Parts Catalogue

MOTAZAPPATRICE

RL 50 *A partire dalla N°1201140*



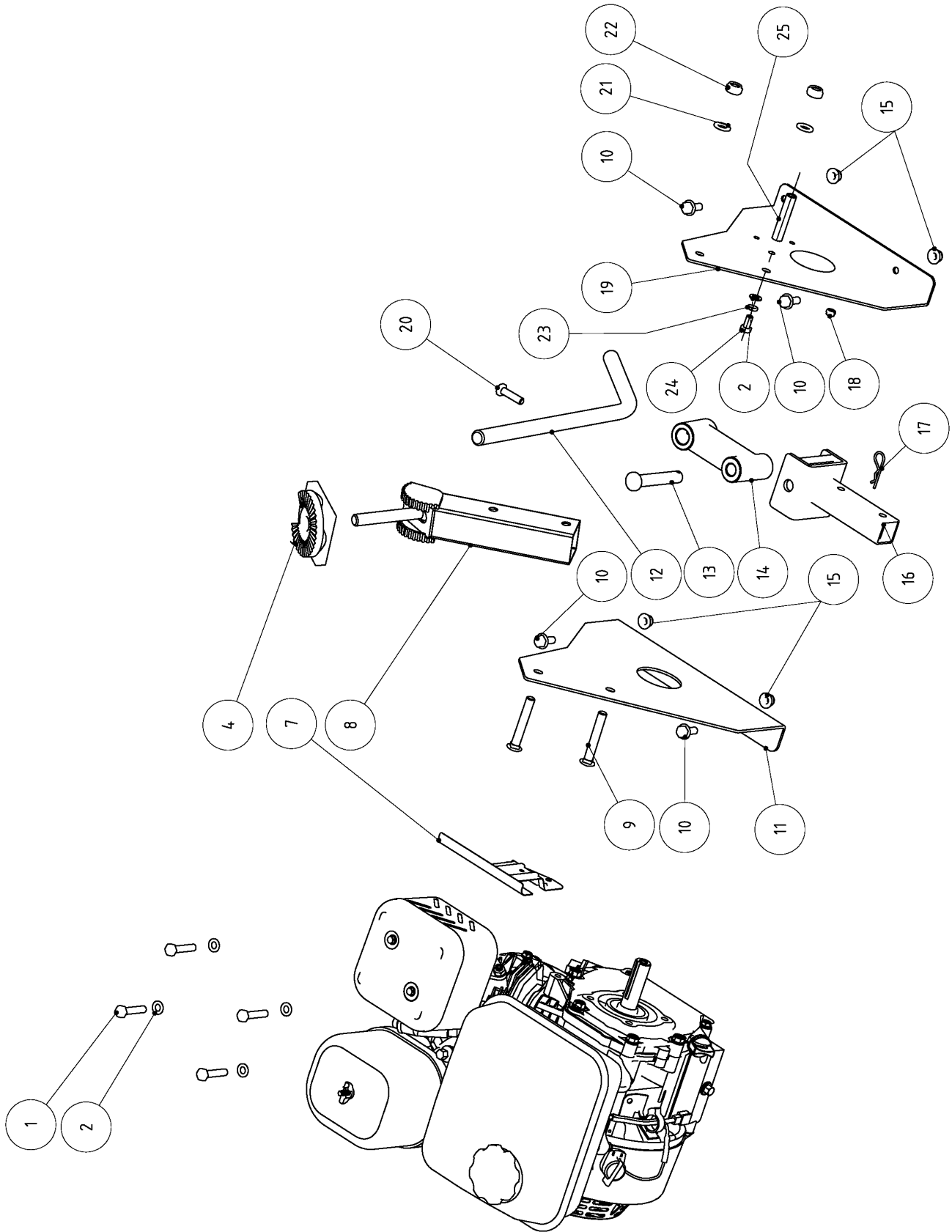




RL 50 – Gruppo Manubrio

TAV - 1

Pos.	Q.tà	Codice	Descrizione	Pos.	Q.tà	Codice	Descrizione
1	2	SI0147006	Manopola	13	1	SI0052306	Rondella Ø4
2	1	SI0162510	Vite M5x35	14	1	SI0148110	Vite ST4x12-C
3	1	SI0147511	Rondella piana Ø5	15	2	SI0161810	Vite M5x20
4	1	SI0147600	Manettino acceleratore	16	2	SI0148706	Passacavo
5	1	SI0062011	Rondella piana Ø6	17	2	SI0038311	Dado M5
6	1	SI0147811	Dado M6	18	1	SI0200076	Boccola (stegola II tipo)
7	1	SI0148300	Interruttore	19	1	SI0200075	Rondella (stegola II tipo)
8	1	SI0148406	Supporto interruttore	20	1	SI0200901	Leva di innesto
9	1	SI0148511	Dado M5	21	1	SI0161600	Filo innesto
10	1	SI0162700	Filo Stop	22	1	SI0162206	Stegole II tipo
11	1	SI0162300	Filo acceleratore	23	1	SI0200077	Molla a leva
12	1	SI0162606	Fascetta filo				



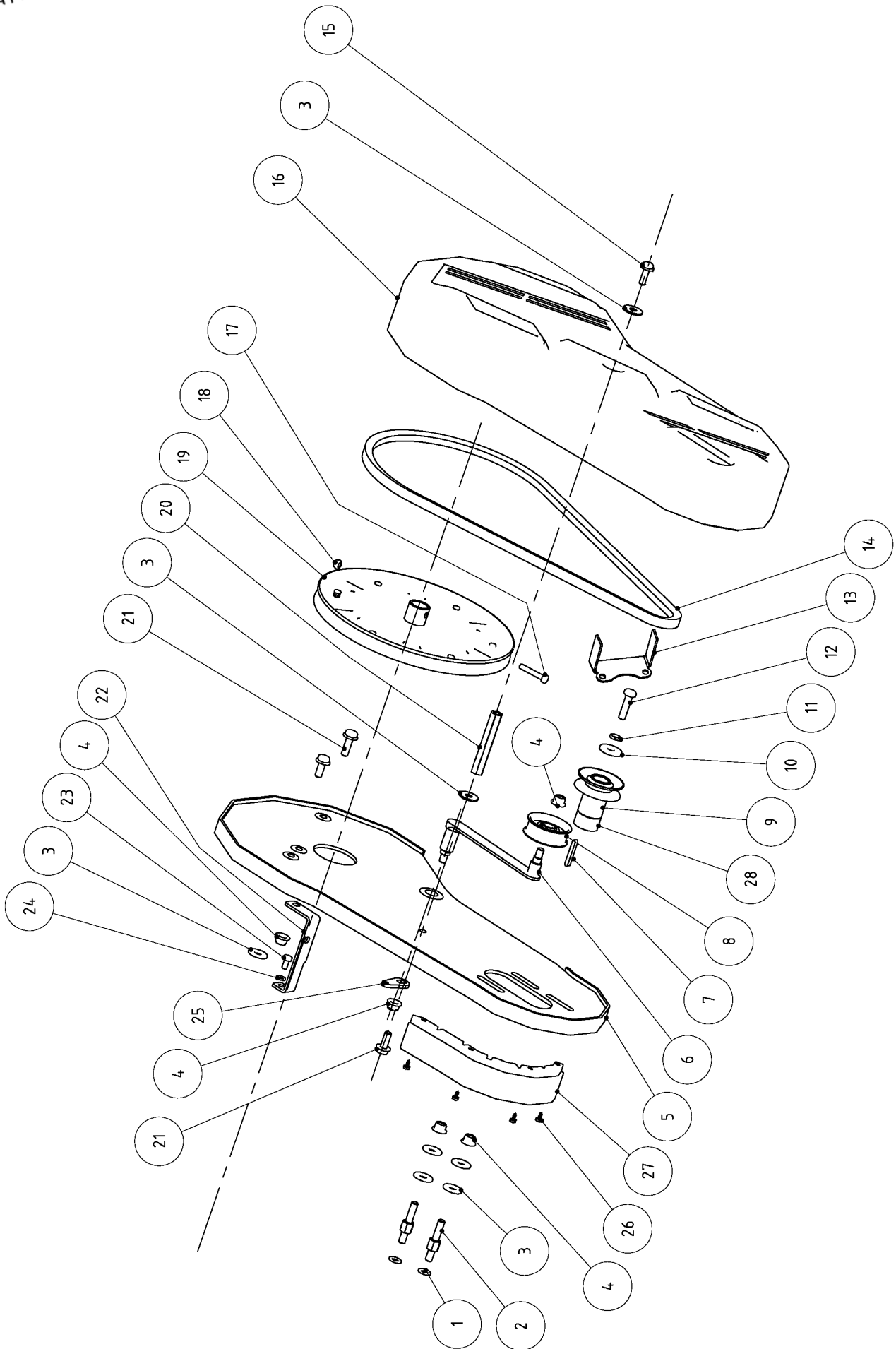


RL 50 – Gruppo Telaio

TAV - 2

Pos.	Q.tà	Codice	Descrizione
1	4	SI0160210	Vite M8x40
2	5	SI0149011	Rondella piana Ø8
4	1	SI0200074	Supporto dentato II tipo
7	1	SI0159500	Piastra di protezione
8	1	SI0160806	Supporto stegole II tipo
9	2	SI0162910	Vite M10x60
10	4	SI0155310	Vite M8x20
11	1	SI0161006	Supporto DX
12	1	SI0159106	Sperone
13	1	SI0159411	Perno attacco sperone
14	1	SI0159006	Braccio sperone

Pos.	Q.tà	Codice	Descrizione
15	4	SI0150211	Dado M8
16	1	SI0158906	Attacco sperone
17	1	SI0155711	Coppiglia
18	1	SI0147811	Dado M6
19	1	SI0162906	Supporto SX
20	1	SI0150610	Vite M8x35
21	2	SI0163111	Rondella Ø10
22	2	SI0163011	Dado M10
23	1	SI0149710	Rondella elastica Ø8
24	1	SI0160310	Vite TE M8x16
25	1	SI0300009	Boccola filettata II tipo



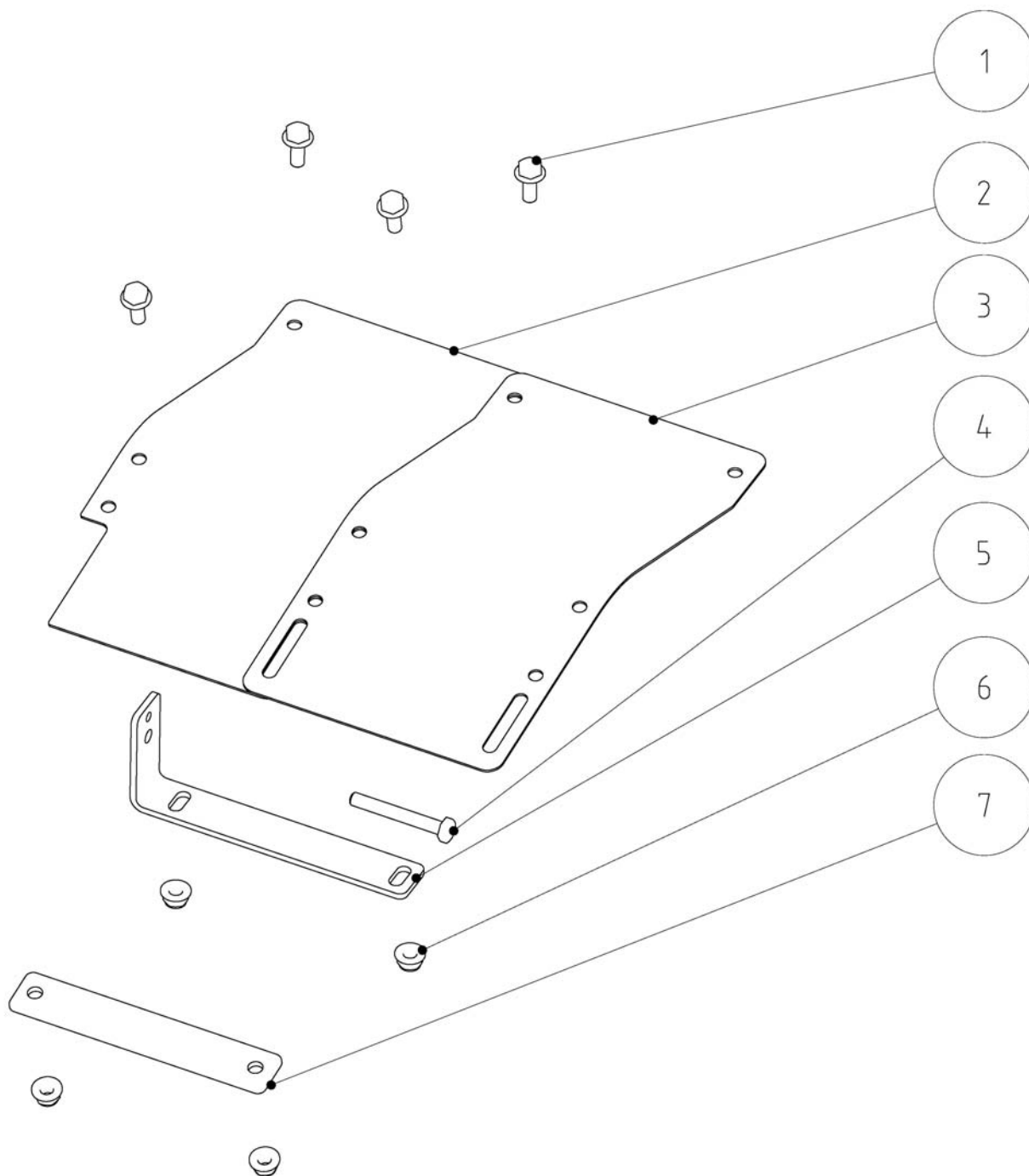


RL 50 – Gruppo Trasmissione

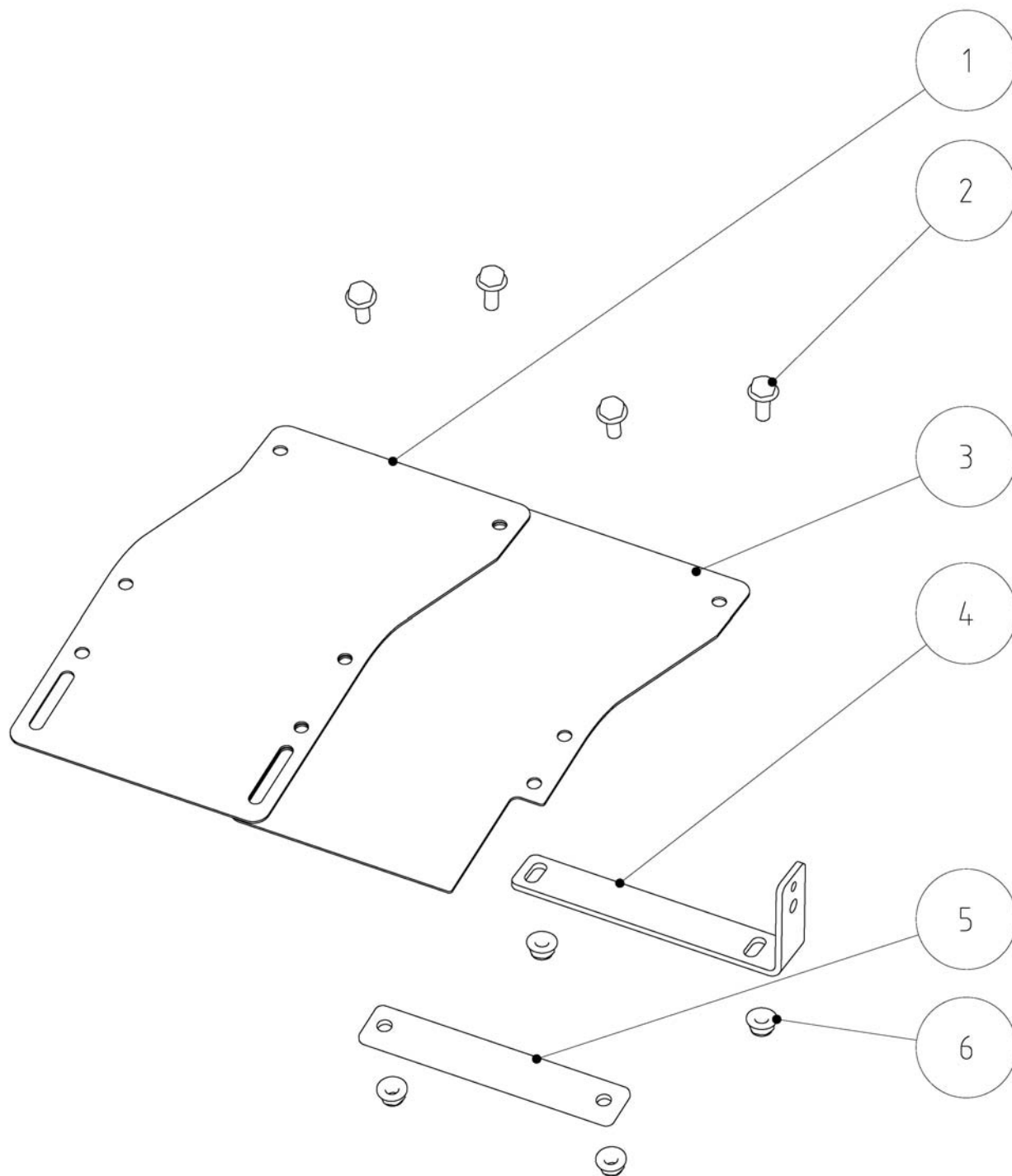
TAV - 3

Pos.	Q.tà	Codice	Descrizione
1	2	SI0149011	Rondella piana Ø8
2	2	SI0163306	Colonna
3	7	SI0152111	Rondella Ø20xØ8.5x2
4	5	SI0150211	Dado M8
5	1	SI0163206	Carter interno
6	1	SI0164200	Braccio galoppino
7	1	SI0163500	Chiavetta 4.8(h9)x35(h14)
8	1	SI0164500	Galoppino
9	1	SI0163600	Puleggia motore
10	1	SI0163811	Rondella Ø28xØ8.5x3
11	1	SI0149710	Rondella Ø8
12	1	SI0163710	Vite 5/16-24x32
13	1	SI0210056	Guidacinghia II tipo
14	1	SI0163900	Cinghia 13x1265 LA

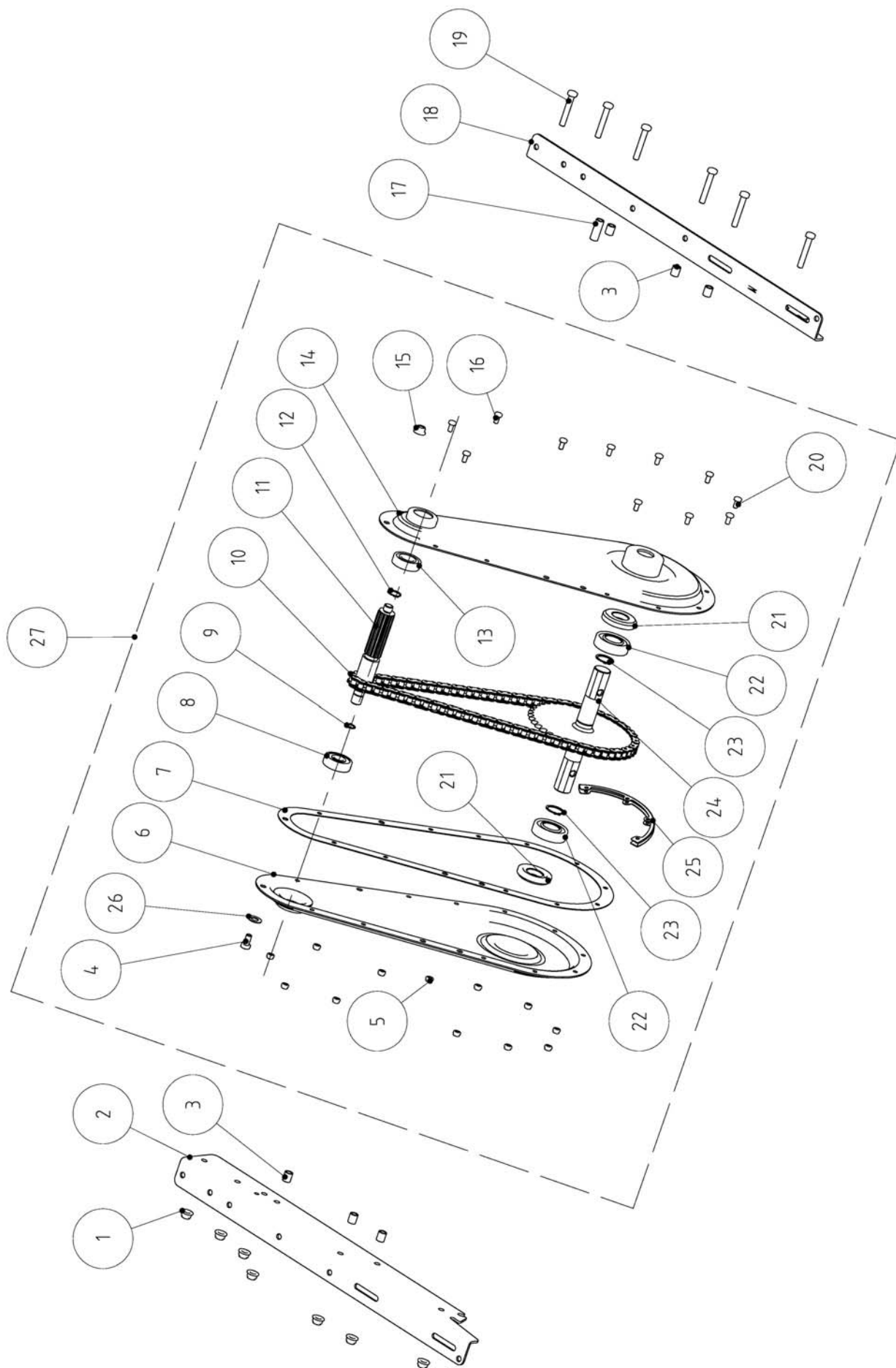
Pos.	Q.tà	Codice	Descrizione
15	1	SI0152410	Vite M8x16
16	1	SI0164603	Cofano laterale
17	1	SI0164110	Vite M6x40
18	1	SI0147811	Dado M6
19	1	SI0164000	Puleggia
20	1	SI0164412	Distanziale
21	3	SI0160310	Vite M8x16
22	1	SI0164806	Staffa supporto carter
23	1	SI0162210	Vite M6x20
24	1	SI0062011	Rondella Ø6
25	1	SI0164300	Forcella
26	4	SI0148110	Vite ST4x12 - C
27	1	SI0168706	Piastra di sicurezza
28	1	SI0168500	Boccola



Pos.	Q.tà	Codice	Descrizione
1	4	SI0155301	Vite M8x20
2	1	SI0159703	Carter protezione SX
3	1	SI0159903	Allungamento prot. fresa
4	1	SI0160110	Vite M8x60
5	1	SI0159206	Supporto carter fresa
6	4	SI0150211	Dado M8
7	1	SI0159306	Attacco carter



Pos.	Q.tà	Codice	Descrizione
1	1	SI0159903	Allungamento prot. fresa
2	4	SI0155310	Vite M8x20
3	1	SI0159803	Carter protezione DX
4	1	SI0159206	Supporto carter fresa
5	1	SI0159306	Attacco carter
6	4	SI0150211	Dado M8



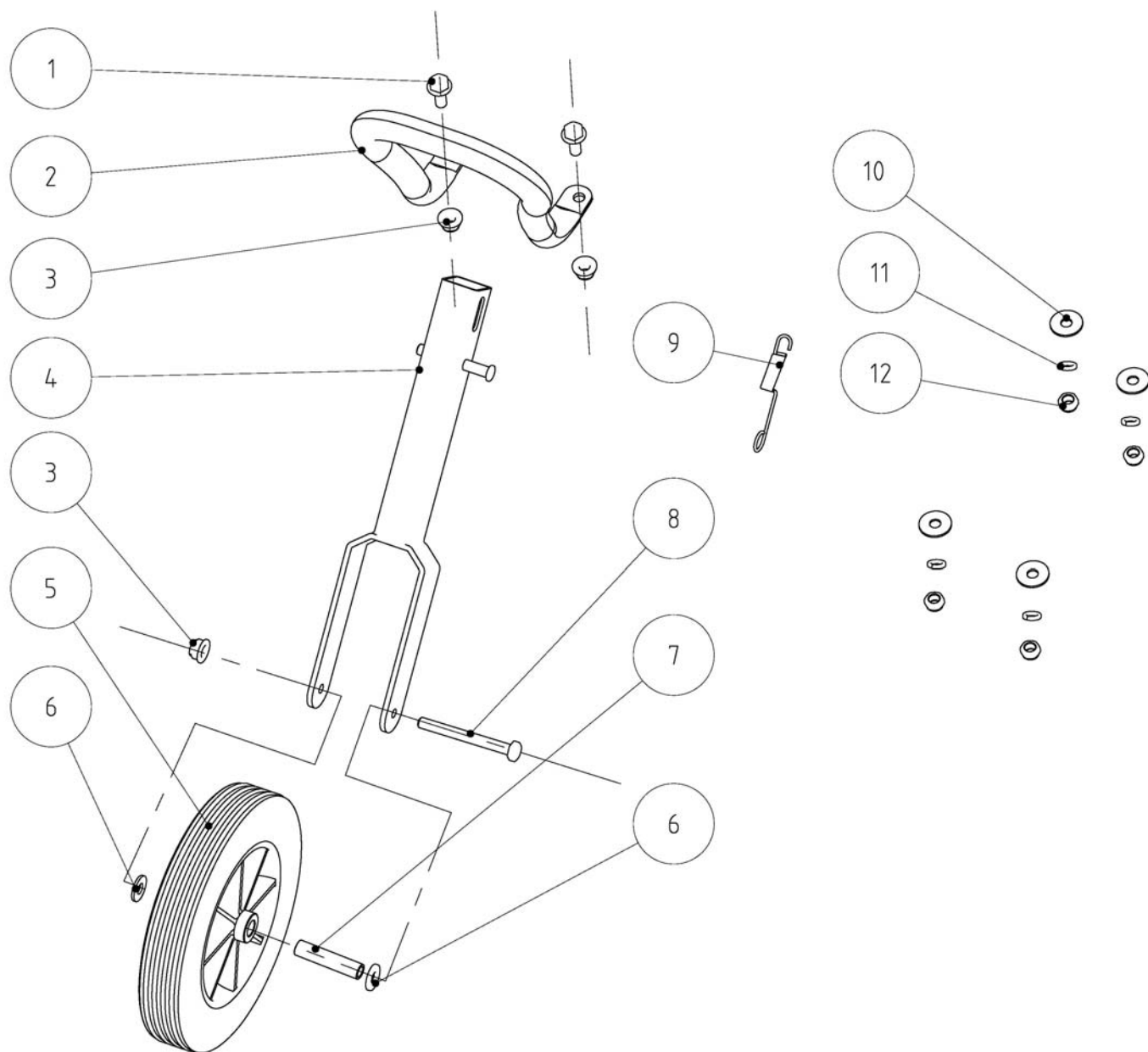


RL 50 – Gruppo Supporto Fresa

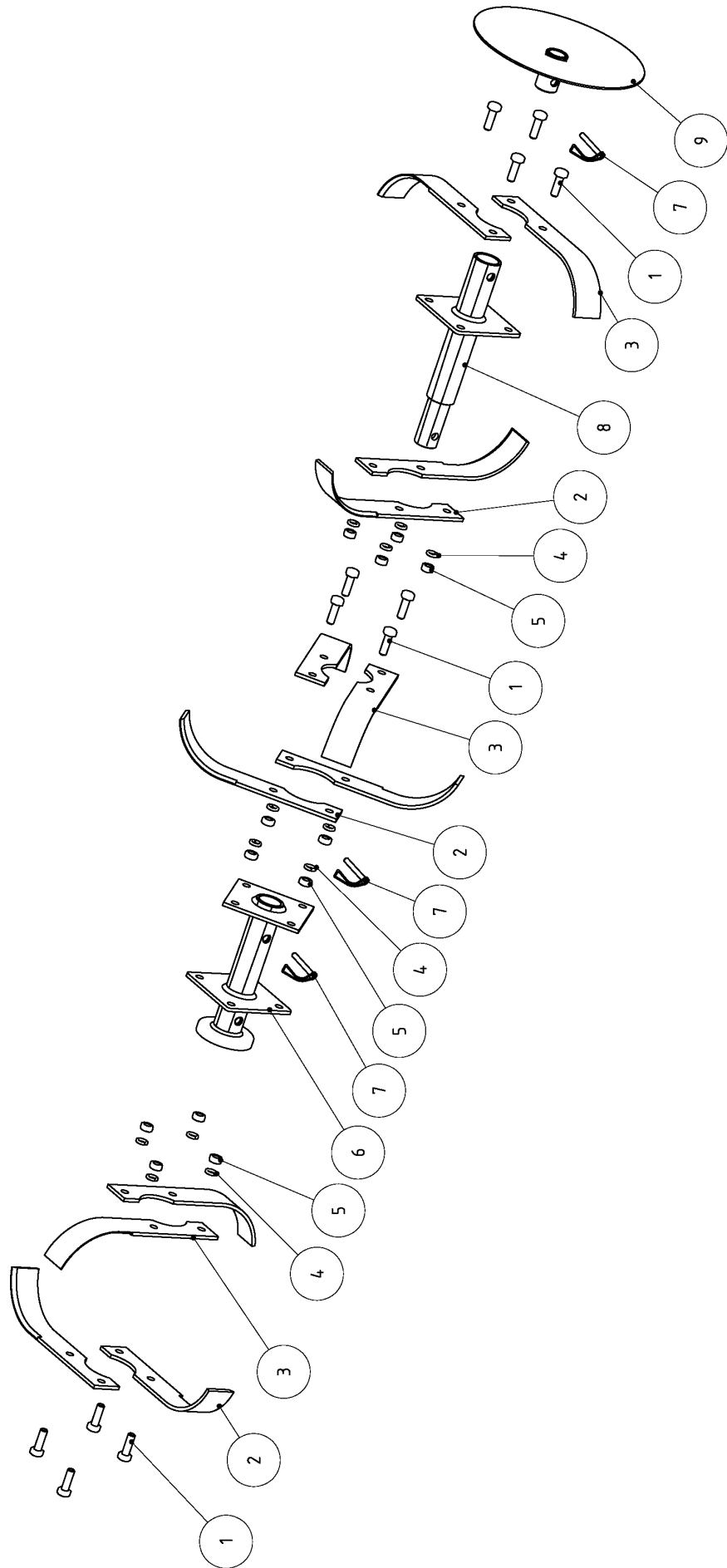
TAV - 5

Pos.	Q.tà	Codice	Descrizione
1	7	SI0150211	Dado M8
2	1	SI0158806	Supporto Motore DX
3	6	SI0152711	Boccola Ø11.8xØ8.2x13.5
4	1	SI0160310	Vite M8x16
5	12	SI0147811	Dado M6
6	1	SI0157006	Carter Catena DX
7	1	SI0157900	Guarnizione
8	1	SI0157500	Cuscinetto 6302-2Z
9	1	SI0004910	Seeger Ø15
10	1	SI0157300	Catena
11	1	SI0168800	Pignone primario
12	1	SI0154010	Seeger Ø20
13	1	SI0157600	Cuscinetto 6004-2Z

Pos.	Q.tà	Codice	Descrizione
14	1	SI0156906	Carter Catena SX
15	1	SI0150211	Dado M8
16	7	SI0153410	Vite M6x12
17	1	SI0160011	Distanziale
18	1	SI0158706	Supporto Motore SX
19	6	SI0154610	Vite M8x50
20	4	SI0200201	Vite M6x16
21	2	SI0157800	Boccola in nylon
22	2	SI0157700	Cuscinetto 6205-2Z
23	2	SI0157410	Seeger Ø25
24	1	SI0200001	Albero fresa
25	1	SI0200101	Protezione carter
26	7	SI0149011	Rondella piana Ø8
27	1	SI0156800	Supporto fresa premontato



Pos.	Q.tà	Codice	Descrizione	Pos.	Q.tà	Codice	Descrizione
1	2	SI0155310	Vite M8x20	7	1	SI0156311	Boccola Ø11.8xØ8.2x56
2	1	SI0159606	Paraurti	8	1	SI0156410	Vite M8x75
3	3	SI0150211	Dado M8	9	1	SI0156011	Molla
4	1	SI0156106	Forcella Supporto Ruotino	10	4	SI0152111	Rondella Ø20xØ8,5x2
5	1	SI0156206	Ruotino	11	4	SI0149710	Rondella Ø8
6	2	SI0160711	Rondella Ø12	12	4	SI0160511	Dado M8

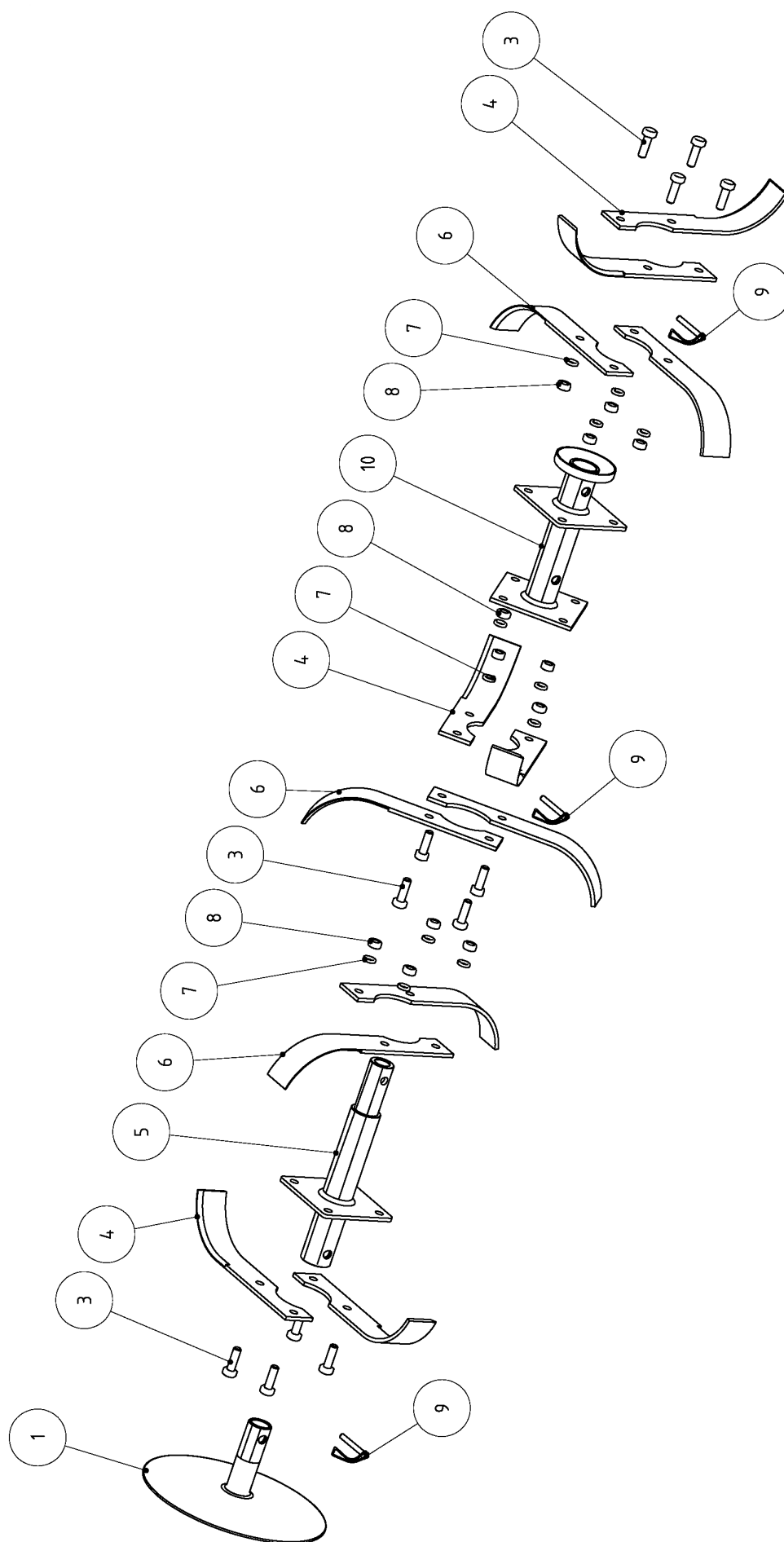




RL 50 – Gruppo Fresa (lato sx)

TAV – 7/1

Pos.	Q.tà	Codice	Descrizione
1	12	SI0150410	Vite M8x25
2	6	SI0200501	Lama SX
3	6	SI0200601	Lama DX
4	12	SI0149710	Rondella Ø8
5	12	SI0152311	Dado M8
6	1	SI0200301	Mozzo Interno
7	3	SI0300001	Perno
8	1	SI0200401	Mozzo II Posizione
9	1	SI0200701	Disco laterale

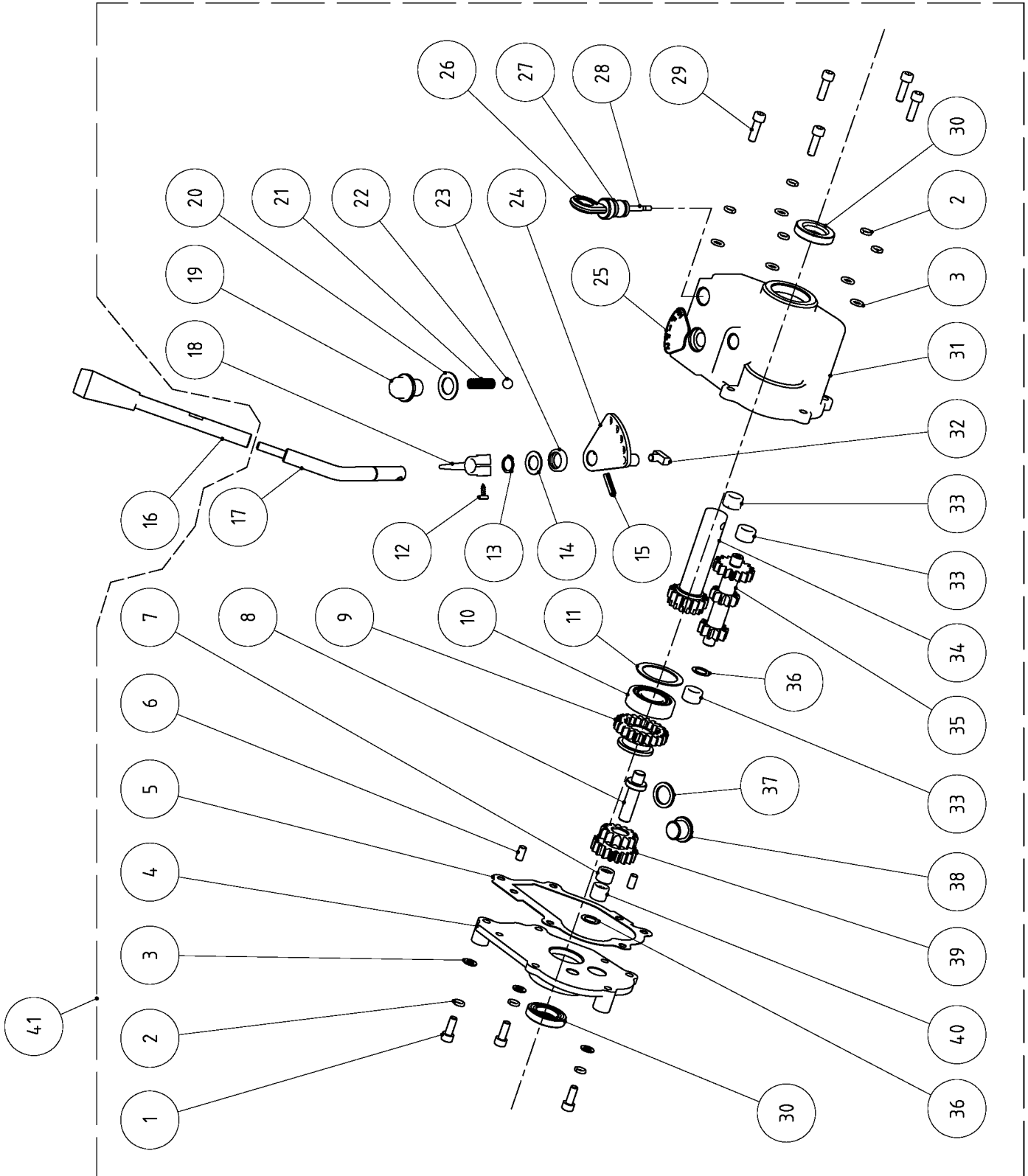




RL 50 – Gruppo Fresa (lato dx)

TAV – 7/2

Pos.	Q.tà	Codice	Descrizione
1	1	SI0200701	Disco laterale
3	12	SI0150410	Vite M8x25
4	6	SI0200601	Lama DX
5	1	SI0200401	Mozzo II Posizione
6	6	SI0200501	Lama SX
7	12	SI0149710	Rondella Ø8
8	12	SI0152311	Dado M8
9	3	SI0300001	Perno
10	1	SI0200301	Mozzo Interno





RL 50 – Gruppo Cambio

TAV - 8

Pos.	Q.tà	Codice	Descrizione	Pos.	Q.tà	Codice	Descrizione
1	3	SI0162410□	Vite M6x20	22	1	SI0201001	Sfera
2	8	SI0061910□	Rondella elastica Ø6	23	1	SI0167200	Paraolio Ø19xØ12x5
3	8	SI0062010	Rondella piana Ø6	24	1	SI0165700	Forcella cambio
4	1	SI0165100	Coperchio scatola ingranaggio	25	1	SI0166200	Etichetta segnamarce
5	1	SI0165800	Guarnizione	26	1	SI0168100	Leva indicatore livello olio
6	2	SI0161770	Spina di centraggio	27	2	SI0168206	Orring Ø2,65xØ9,5
7	1	SI0167400	Cuscinetto K14x10x10	28	1	SI0168300	Indicatore di livello olio
8	1	SI0165600	Albero ingranaggio duplicatore	29	5	SI0612210	Vite M6
9	1	SI0165300	Ingranaggio	30	2	SI0167100	Paraolio Ø35xØ20x7
10	1	SI0157600	Cuscinetto 6004-2Z	31	1	SI0165000	Scatola cambio
11	1	SI0165900	Rondella Ø42xØ32x1	32	1	SI0166500	Forcella
12	1	SI0168410	Vite ST4,2x13-F	33	3	SI0167600	Cuscinetto HKH 101610
13	1	SI0167310	Seeger per albero	34	1	SI0165200	Ingranaggio
14	1	SI0167000	Rondella Ø20	35	1	SI0165400	Ingranaggio triplo
15	1	SI0167810	Spina elastica Ø5x20	36	2	SI0166000	Spessore
16	1	SI0167900	Leva con pomello	37	1	SI0166900	Rondella Ø22xØ16
17	1	SI0166100	Leva del cambio	38	1	SI0200035	Tappo
18	1	SI0168000	Indicatore di marcia	39	1	SI0165500	Ingranaggio doppio
19	1	SI0166300	Bullone per forcella	40	1	SI0167500	Cuscinetto K1410x12
20	1	SI0166400	Guarnizione	41	1	SI0164900	Scatola cambio completa
21	1	SI0166600	Molla per forcella				

SE AVETE NECESSITA' DI RICAMBI ORIGINALI RIVOLGETEVI A :



MECCANICA BENASSI S.r.l.

DOSSO (FERRARA) ITALY

Via Statale n°325 – Tel. 0532/848193 – Fax 051/0822449

www.benassi.it ; email: ricambi@benassi.it

PER ORDINARE I RICAMBI

**SPECIFICARE CON CHIAREZZA PER
ISCRITTO**

- a) TIPO DI MACCHINA
- b) N° DI MATRICOLA
- c) POSIZIONE, N° DI CODICE E
DENOMINAZIONE
- d) QUANTITA'

PER OGNI PARTICOLARE RICHIESTO.

Le descrizioni, le illustrazioni e le caratteristiche tecniche qui riportate, non sono vincolanti per la Casa Costruttrice che le comunica a semplice titolo illustrativo, riservandosi la facoltà di modifiche in qualsiasi momento allo scopo di migliorare costantemente i propri prodotti, senza l'obbligo di aggiornare questa pubblicazione.

U.T. 12/2016