

01.02



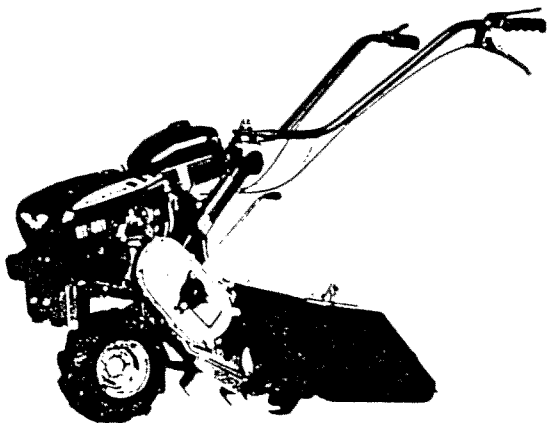
RICAMBI

SPARE PARTS



MECCANICA
BENASSI SPA

RT 401



**CON DISINNESTO FRESA
WITH ROTARY-HOE RELEASE**

N.B.

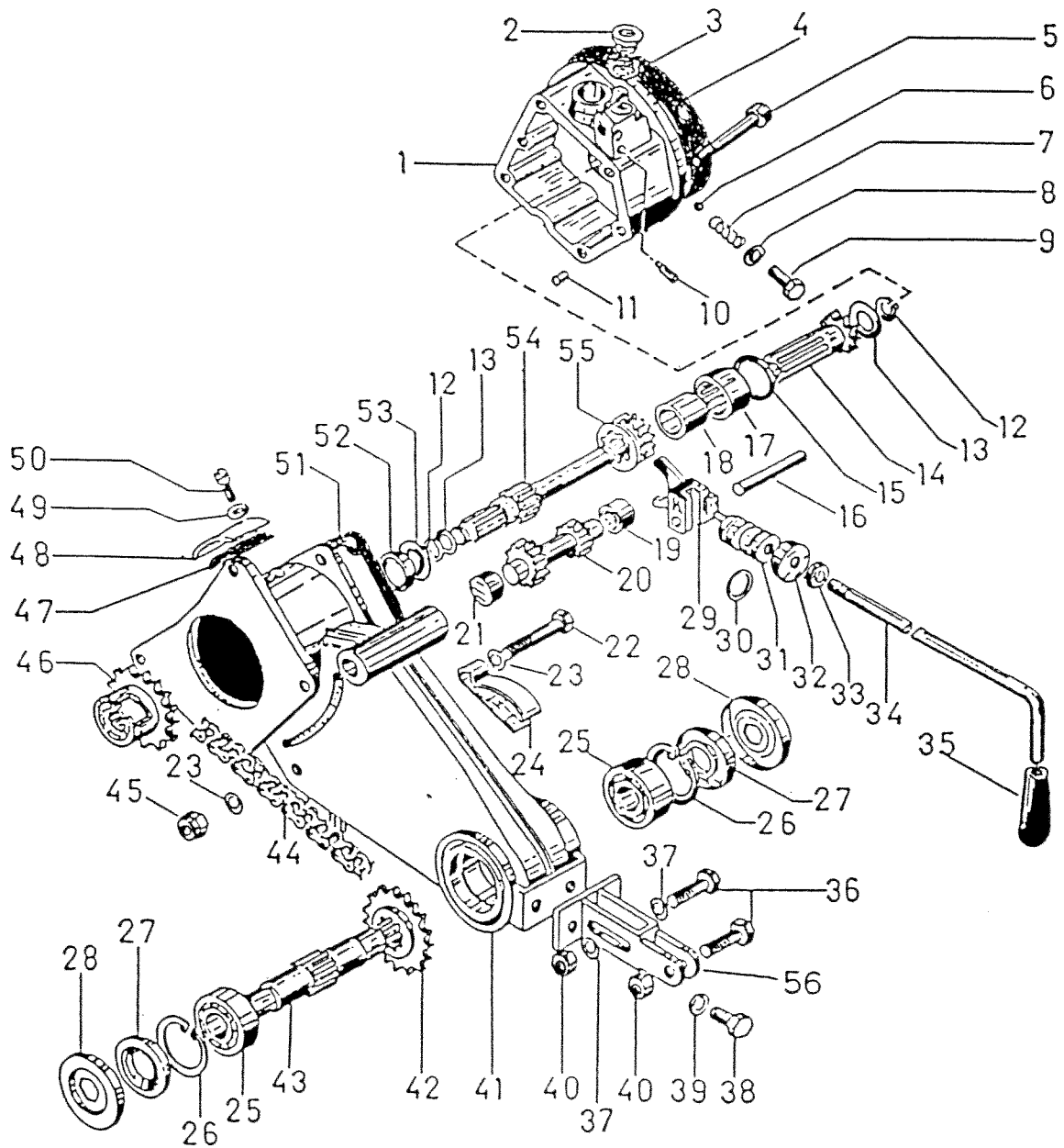
**A PARTIRE DALLA MATRICOLA NO. 2209449
AS FROM MATRICULATION-NUMBER 2209449**

Divisione Ricambi

AGGIORNATO GENNAIO 2002



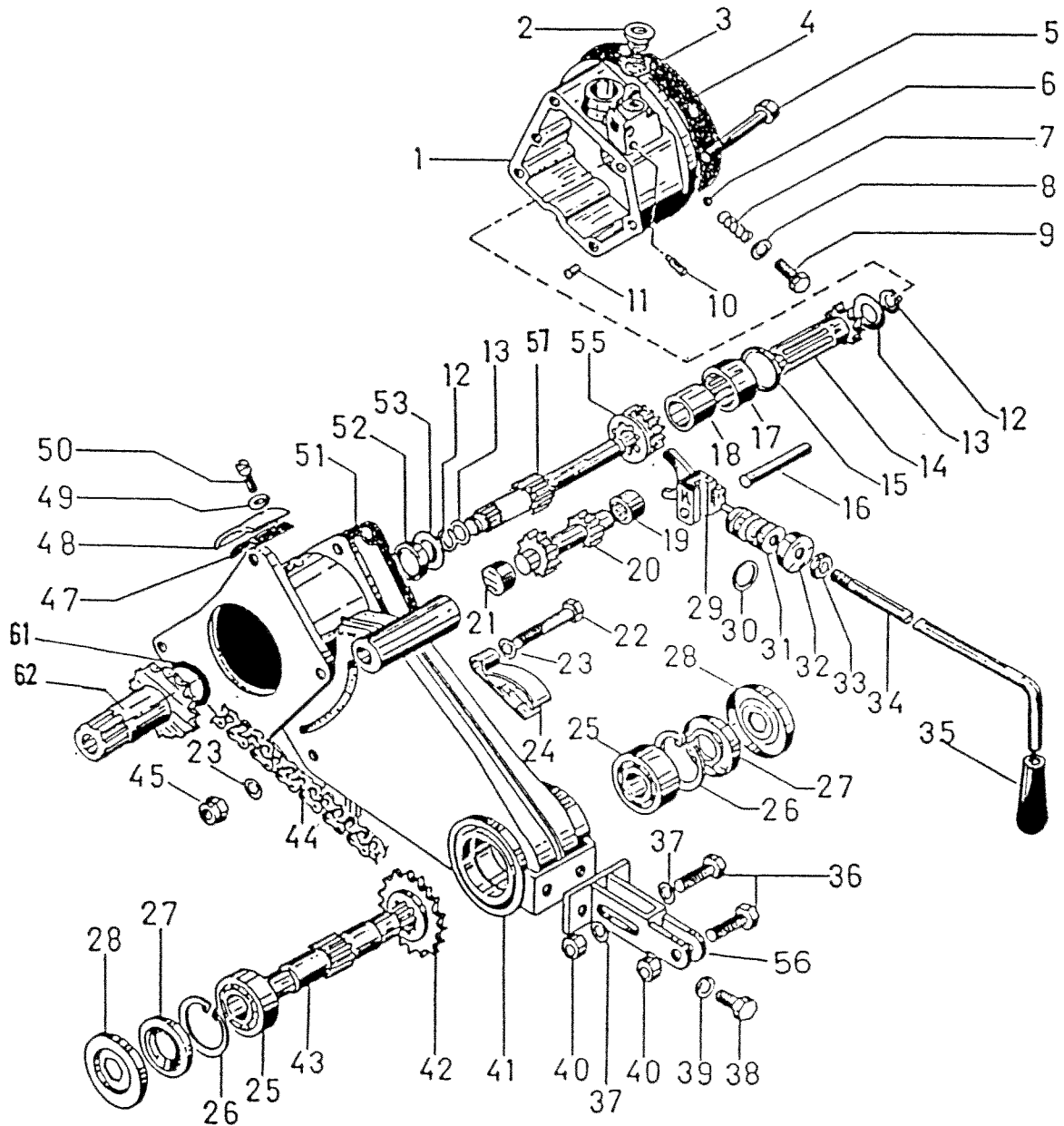
GRUPPO TRASMISSIONE GEAR BOX



POS.	CODE\CODICE	Q.TY\Q.TA'	DESCRIZIONE	DESCRIPTION
1	6.CI.032.00	1	SCATOLA CAMBIO	GEAR BOX
2	6.LC.013.00	1	TAPPO OLIO	OIL CAP
3	6.HC.008.30	1	RONDELLA IN FIBRA 16X22X1,5	FIBER WASHER 16X22X1,5
4	6.DS.011.00	1	GUARNIZIONE	GASKET
5	3.940.400.0	4	VITE TB M8X55	SCREW TB M8X55
6	3.810.110.0	1	SFERA 1/4	BALL 1/4
7	6.FU.037.00	1	MOLLA	SPRING
8	6.HC.036.30	1	RONDELLA IN RAME 8X14X1,5	WASHER 8X14X1,5
9	3.931.275.7	1	VITE TE M8X10	SCREW TE M8X10
10	3.911.280.0	1	GRANO M6X25	DOWEL PIN M6X25
11	3.831.101.0	2	PERNO DI CENTRAGGIO	CENTERING PIN
12	3.800.112.0	2	SEEGER E 12	CIRCLIPS E 12
13	6.HP.006.50	2	SPESSORE 12X20X0,8	SHIM 12X20X0,8
14	6.FC.166.00	1	INGRANAGGIO Z-10	Z-10 GEAR
15	3.011.102.0	1	ANELLO DI TENUTA G28X35X4	SEAL RING G28X35X4
16	6.GI.012.00	1	PERNO PORTA FORCELLA	FORK PIN
17	3.190.155.0	1	ASTUCCIO A RULLINI HK8216	NEEDLE CASING HK2816
18	3.070.110.0	1	ANELLO INT.LR22X28X20,5	SEAL RING LR22X28X20,5
19	3.191.110.0	1	ASTUCCIO A RULLINI BK1412	NEEDLE CASING BK1412
20	6.FC.167.00	1	INGR.I° e 2° Z-9-14	Z-9-14 I° and 2° GEAR
21	3.191.105.0	1	ASTUCCIO A RULLINI BK1210	BEARING BK1210
22	3.930.335.0	1	VITE T.E. M8X50	SCREW TE M8X50
23	6.HC.042.30	2	RONDELLA IN RAME 8X16X1,5	WASHER 8X16X1,5
24	6.GF.004.00	1	TENDICATENA	CHAIN TIGHTENING
25	3.250.160.0	2	CUSCINETTO 6205	BEARING 6205
26	3.801.152.0	2	SEEGER I52	CIRCLIPS I52
27	3.010.230.0	2	ANELLO TENUTA 25X52X8	SEAL RING 25X52X8
28	6.CO.028.TO	2	COPERCHIETTO	PROTECTION COVER
29	6.DF.025.00	1	FORCELLA CAMBIO	FORK
30	3.020.124.0	1	ANELLO TENUTA OR 124	SEAL RING OR 124
31	6.GH.024.00	1	PERNO CON ECCENTRICO	PIN
32	6.CO.048.TO	1	PARAPOLVERE	COVER
33	3.290.107.T	1	DADO M10	NUT M10
34	6.FL.022.TO	1	LEVA CAMBIO	GEAR LEVER
35	3.660.101.0	1	POMELLO	KNOB
36	3.931.295.T	2	VITE TE M8X25	SCREW TE M8X25
37	3.700.106.T	2	RONDELLA BISELLATA DIAM.8	WASHER DIAM.8
38	3.931.285.0	2	VITE TE M8X16	SCREW M8X16
39	3.730.105.0	2	RONDELLA GROWER DIAM.8	WASHER DIAM.8
40	3.290.106.0	2	DADO M8	NUT M8
41	5.CI.033.00	1	CORPO CENTRALE	CENTRAL COMPONENT
42	6.CC.017.00	1	INGRANAGGIO Z-16	Z-16 GEAR
43	6.BB.001.00	1	ALBERO PORTA FRESA	HOE SUPPORT SHAFT
44	3.100.108.0	1	CATENA 1/2X5/16 R 54 MAG.	CHAIN 1/2X5/16 R 54MG.
45	3.320.104.T	1	DADO AUTOBLOCC.M8 h10,5	NUT M8 h10,5
46	6.65.013.00	1	INGRANAGGIO Z-16	Z-16 GEAR
47	6.DS.068.00	1	GUARNIZIONE	GASKET
48	6.CO.047.00	1	COPERCHIETTO	COVER
49	3.710.106.0	2	RONDELLA ONDULATA DIAM.6	WASHER DIAM.6
50	3.970.385.0	2	VITE TC M6X8	SCREW M6X8
51	6.DS.069.00	1	GUARNIZIONE	GASKET
52	3.010.160.0	1	ANELLO DI TENUTA 20X30X7	SEAL RING 20X30X7
53	6.HP.029.50	1	SPESSORE 20X35X0,8	SHIM 20X35X0,8
54	6.FC.307.00	1	ALBERO CENTRALE Z12	Z-12 SHAFT
55	6.FC.164.00	1	INGRANAGGIO Z-18	Z-18 GEAR
56	5.HT.056.00	1	SUPPORTO	SUPPORT

GRUPPO TRASMISSIONE GEAR BOX

CON DISINNESTO FRESA
WITH ROTARY-HOE RELEASE

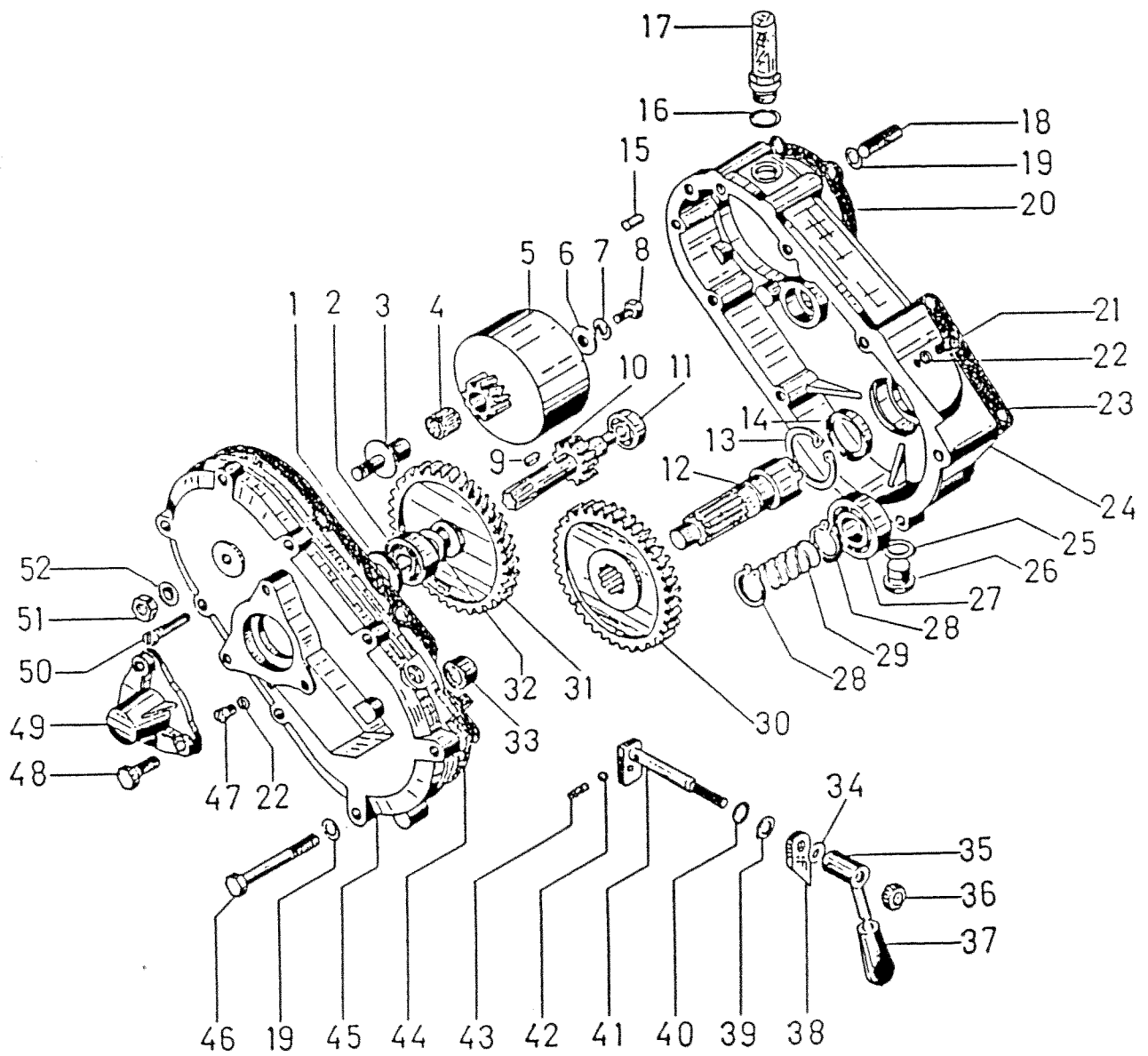


N.B.

A PARTIRE DALLA MATRICOLA NO. 2209449
AS FROM MATRICULATION-NUMBER 2209449

POS.	CODE\CODICE	Q.TY\Q.TA'	DESCRIZIONE	DESCRIPTION
1	6.CI.032.00	1	SCATOLA CAMBIO	GEAR BOX
2	6.LD.013.00	1	TAPPO OLIO	OIL CAP
3	6.HC.008.30	1	RONDELLA FIBRA 16X22X1,5	FIBER WASHER 16X22X1,5
4	6.DS.011.00	1	GUARNIZIONE	GASKET
5	3.940.400.0	4	VITE TB M8X55	SCREW TB M8X55
6	3.810.110.0	1	SFERA 1/4	BALL 1/4
7	6.FU.037.00	1	MOLLA	SPRING
8	6.HC.036.30	1	RONDELLA RAME 8X14X1,5	WASHER 8X14X1,5
9	3.931.275.T	1	VITE TE M8X10	SCREW TE M8X10
10	3.911.280.0	1	GRANO M6X25	DOWEL PIN M6X25
11	3.831.101.0	2	PERNO DI CENTRAGGIO	CENTERING PIN
12	3.800.112.0	2	SEEGER E 12	CIRCLIPS E 12
13	6.HP.006.50	2	SPESSORE 12X20X0,8	SHIM 12X20X0,8
14	6.FC.166.00	1	INGRANAGGIO Z-10	Z-10 GEAR
15	3.011.102.0	1	ANELLO TENUTA G28X35X4	SEAL RING G28X35X4
16	6.GI.012.00	1	PERNO PORTA FORCELLA	FORK PIN
17	3.190.155.0	1	ASTUCCIO A RULL.HK2816	NEEDLE CASING HK2816
18	3.070.110.0	1	ANELLO INT.LR22X28X20,5	SEAL RING LR22X28X20,5
19	3.191.110.0	1	ASTUCCIO RULL.BK1412	NEEDLE CASING BK1412
20	6.FC.167.00	1	INGR.1° e 2° Z-9-14	Z-9-14 1° and 2° GEAR
21	3.191.105.0	1	ASTUCCIO A RULL. BK1210	BEARING BK1210
22	3.930.335.0	1	VITE TE M8X50	SCREW TE M8X50
23	6.HC.042.30	2	RONDELLA IN RAME 8X16X1,5	WASHER 8X16X1,5
24	6.GF.004.00	1	TENDICATENA	CHAIN TIGHTENING
25	3.250.160.0	2	CUSCINETTO 6205	BEARING 6205
26	3.801.152.0	2	SEEGER I52	CIRCLIPS I52
27	3.010.230.0	2	ANELLO TENUTA 25X52X8	SEAL RING 25X52X8
28	6.CO.028.TO	2	COPERCHIETTO	PROTECTION COVER
29	6.DF.025.00	1	FORCELLA CAMBIO	FORK
30	3.020.124.0	1	ANELLO TENUTA OR 124	SEAL RING OR 124
31	6.GH.024.00	1	PERNO CON ECCENTRICO	PIN
32	6.CO.048.TO	1	PARAPOLVERE	COVER
33	3.290.107.T	1	DADO M10	NUT M10
34	6.FL.022.TO	1	LEVA CAMBIO	GEAR LEVER
35	3.660.101.0	1	POMELLO	KNOB
36	3.931.295.T	2	VITE TE M8X25	SCREW TE M8X25
37	3.700.106.T	2	RONDELLA BISEL.DIAM.8	WASHER DIAM.8
38	3.931.285.0	2	VITE TE M8X16	SCREW M8X16
39	3.730.105.0	2	RONDELLA GROWER DIAM.8	WASHER DIAM.8
40	3.290.106.0	2	DADO M8	NUT M8
41	5.CI.033.00	1	CORPO CENTRALE	CENTRAL COMPONENT
42	6.CC.017.00	1	INGRANAGGIO Z-16	Z-16 GEAR
43	6.BB.001.00	1	ALBERO PORTA FRESA	HOE SUPPORT SHAFT
44	3.100.108.0	1	CATENA 1/2X5/16 R 54 MAG.	CHAIN 1/2X5/16 R 54 MAG.
45	3.320.104.T	1	DADO AUTOBLOC.M8 h10,5	NUT M8 h10,5
47	6.DS.068.00	1	GUARNIZIONE	GASKET
48	6.CO.047.00	1	COPERCHIETTO	COVER
49	3.710.106.0	2	RONDELLA ONDUL.DIAM.6	WASHER DIAM.6
50	3.970.385.0	2	VITE TC M6X8	SCREW M6X8
51	6.DS.069.00	1	GUARNIZIONE	GASKET
52	3.010.160.0	1	ANELLO TENUTA 20X30X7	SEAL RING 20X30X7
53	6.HP.029.30	1	SPESSORE 20X35	SHIM 20X35
55	6.FC.164.00	1	INGRANAGGIO Z-18	Z-18 GEAR
56	5.HT.056.00.1	1	SUPPORTO	SUPPORT
57	6.FC.378.00	1	ALBERO CENTRALE Z-12	Z-12 SHAFT
61	3.020.127.0	1	ANELLO TENUTA OR127	SEAL RING
62	6.GS.140.00	1	PIGNONE COMANDO Z-16	Z-16 GEAR

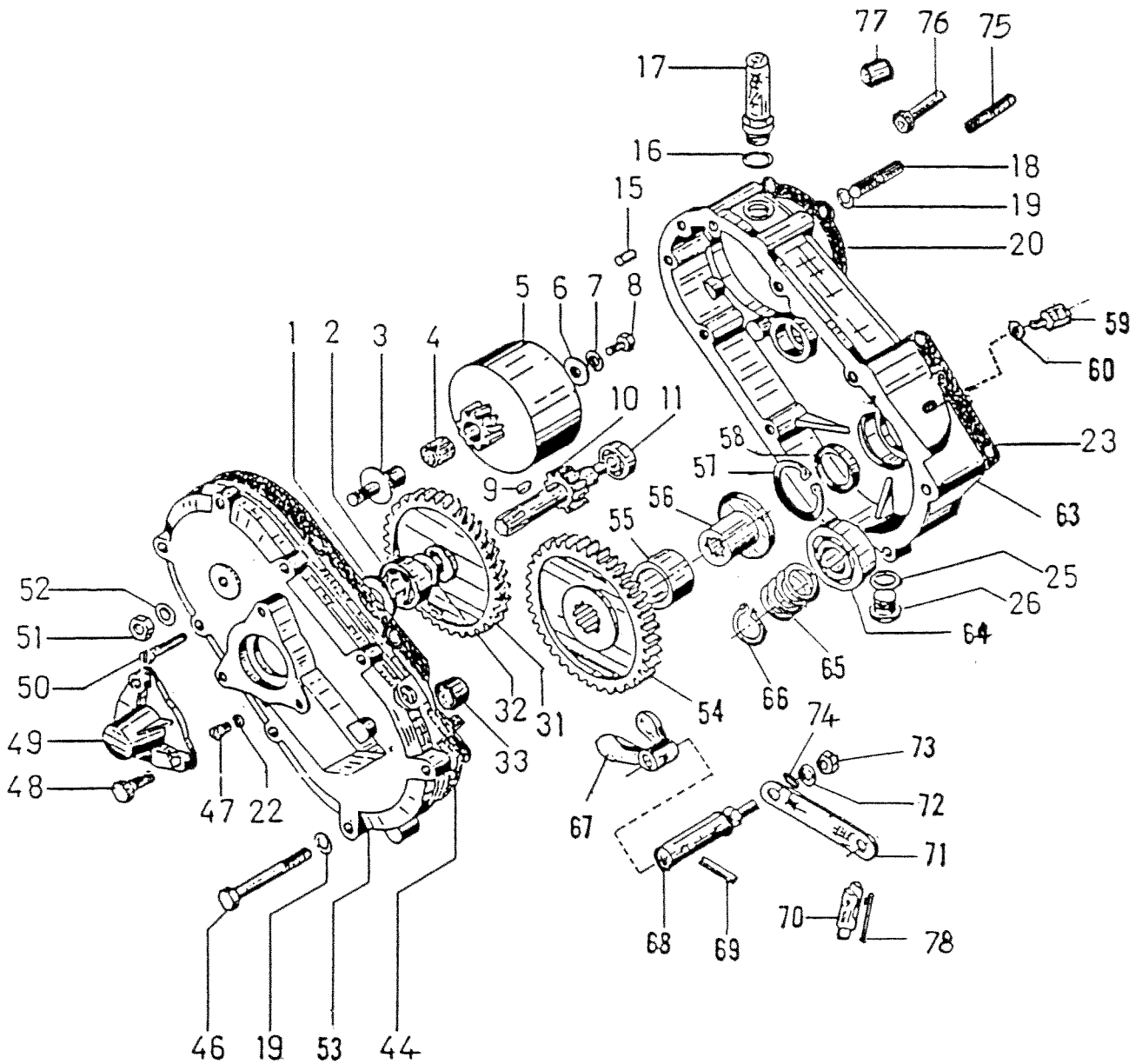
GRUPPO TRASMISSIONE GEAR BOX



POS.	CODE\CODICE	Q.TY\Q.TA'	DESCRIZIONE	DESCRIPTION
1	3.010.138.0	1	ANELLO TENUTA 17X35X7	SEAL RING 17X35X7
2	3.250.125.0	1	CUSCINETTO 6203	BEARING 6203
3	6.GI.011.00	1	PERNO CAMPANA FRIZIONE	PIN
4	3.210.110.0	1	GABBIA A RULL.K13X18X15	NEEDLE CASING K13X18X15
5	5.CD.002.00	1	CAMPANA FRIZIONE	CLUTCH HOUSING
6	6.HC.046.00	1	RONDELLA	WASHER
7	3.710.106.0	1	RONDELLA ONDULATA DIAM.6	WASHER DIAM.6
8	3.931.225.0	1	RONDELLA IN RAME 8X14X1,5	WASHER 8X14X1,5
9	3.140.110.0	1	CHIAVETTA 5X5X12	SPLINE 5X5X12
10	6.FC.293.00.1	1	ALBERO PRESA FORZA Z/14	Z/14 P.T.O SHAFT
11	3.250.101.0	1	CUSCINETTO 6201	BEARING 6201
12	6.BC.059.00	1	ALBERO PORTA CORONA	SHAFT
13	3.801.147.0	1	SEEGER I 47	CIRCLIPS I 47
14	3.010.235.0	1	ANELLO TENUTA 30X42X7	SEAL RING 30X42X7
15	3.831.101.0	2	PERNO CENTRAGGIO	CENTERING PIN
16	3.020.115.0	1	ANELLO TENUTA OR115	SEAL RING OR115
17	3.060.101.0	1	BOCCHETTONE SFIATO	BREATHER PIPE
18	6.GP.101.00	5	PRIGION.M8X32MOT.MINAR.	STUD M8X32 MOT.MINAR.
19	3.710.108.0	9	RONDELLA ONDUL.DIAM.8	WASHER DIAM.8
20	6.DS.067.00	1	GUARNIZIONE	GASKET
21	3.940.247.0	1	VITE TB M6X8	SCREW M6X8
22	6.HC.001.50	2	RONDELLA FIBRA 6X10X0,8	FIBER WASHER 6X10X0,8
23	6.DS.065.00	1	GUARNIZIONE	GASKET
24	6.CI.031.00	1	SUPPORTOMOTORE	ENGINE SUPPORT BOX
25	6.HC.008.30	1	RONDELLA FIBRA 16X22X1,5	FIBER WASHER 16X22X1,5
26	6.LD.013.00	1	TAPPO OLIO	OIL CAP
27	3.250.155.0	1	CUSCINETTO 6005	BEARING 6005
28	3.800.124.0	2	SEEGER E 24	CIRCLIPS E 24
29	6.FU.042.00	1	MOLLA	SPRING
30	6.FC.162.00	1	INGRANAGGIO Z/59	Z/59 GEAR
31	6.CC.080.00	1	INGRANAGGIO Z/62	Z/62 GEAR
32	6.HP.021.60	1	SPESSORE 17X25X0,5	SHIM 17X25X0,5
33	3.190.120.0	1	ASTUCCIO RULLINI HK1512	NEEDLE CASING HK1512
34	6.HP.002.00	1	SPESSORE 8X14	SHIM 8X14
35	5.FL.068.TO	1	MANETTINO	ENGAGEMENT LEVER
36	3.292.106.T	1	DADO M8 h.6,5	NUT M8 h.6,5
37	3.660.106.0	1	POMELLO	KNOB
38	6.HV.006.TO	1	PIASTRINA SEGNA DISINN.	PLATE
39	6.HP.009.00	1	SPESSORE 10X21	SHIM 10X21
40	3.020.110.0	1	ANELLO TENUTA OR110	SEAL RING OR110
41	6.BF.042.00	1	PERNO DISINNESTO	PIN
42	3.810.105.0	1	SFERA 7/32	BALL 7/32
43	6.FU.043.00	1	MOLLA	SPRING
44	6.DS.066.00	1	GUARNIZIONE	GASKET
45	6.CO.088.00	1	COPERCHIO SUPP.MOTORE	COVER
46	3.930.355.0	4	VITE TE 8X70	SCREW 8X70
47	3.970.390.0	1	VITE TC M6X10	SCREW M6X10
48	3.931.290.T	3	VITE TE M8X20	SCREW M8X20
49	6.GQ.005.00	1	PROTEZ.PRESA DI FORZA	P.T.O. COVER
50	3.970.425.0	4	VITE TC M6X30	SCREW M6X30
51	3.296.101.0	1	DADO M12X1,5 h.7	NUT M12X1,5 h.7
52	3.710.110.0	1	RONDELLA ONDUL.DIAM.12	WASHER DIAM.12

GRUPPO TRASMISSIONE GEAR BOX

CON DISINNESTO FRESA
WITH ROTARY-HOE RELEASE



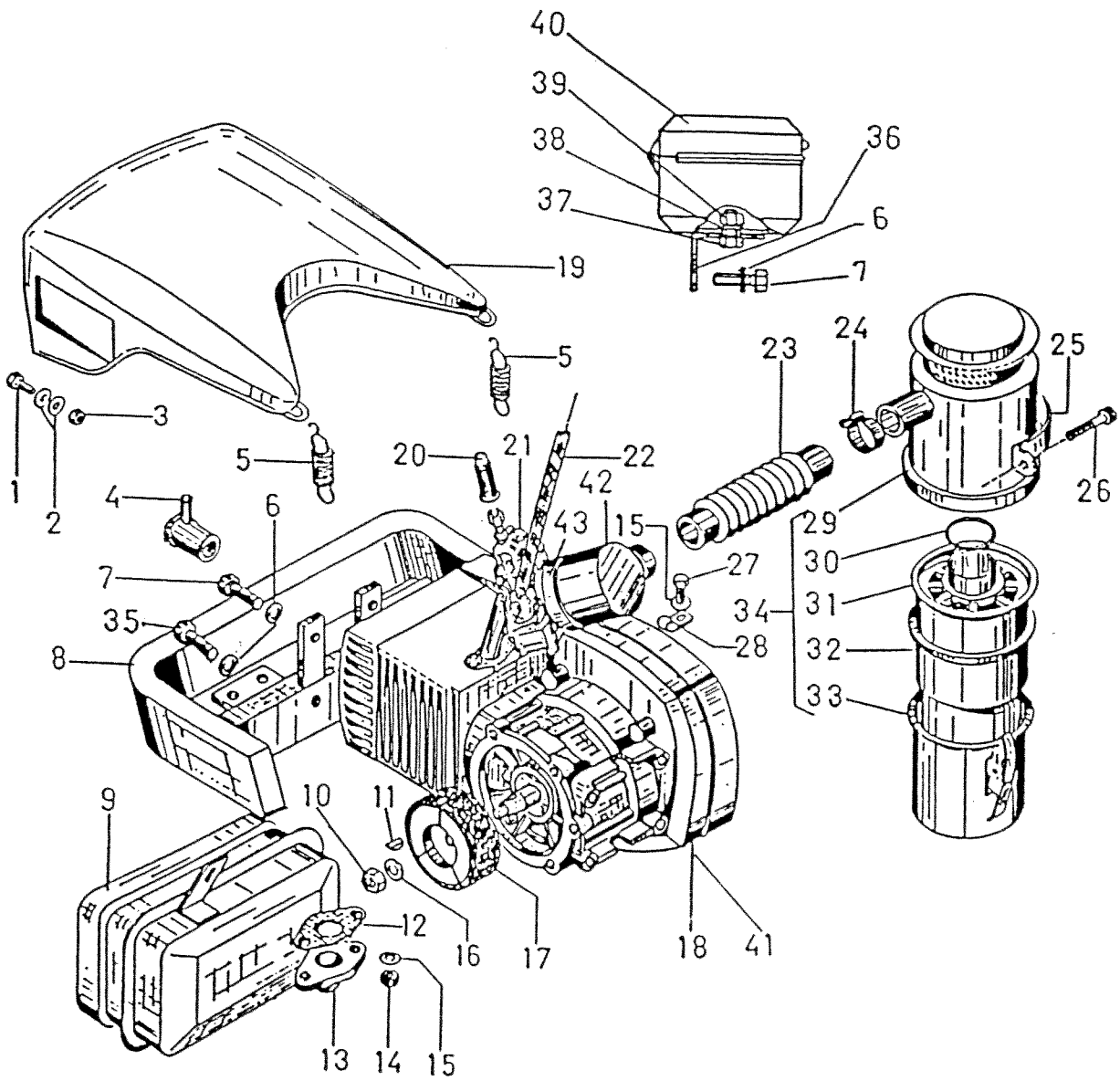
N.B.

A PARTIRE DALLA MATRICOLA NO. 2209449
AS FROM MATRICULATION-NUMBER 2209449

POS.	CODE\CODICE	Q.TY\Q.TA'	DESCRIZIONE	DESCRIPTION
1	3.010.138.0	1	ANELLO TENUTA 17X35X7	SEAL RING 17X35X7
2	3.250.125.0	1	CUSCINETTO 6203	BEARING 6203
3	6.GI.011.00	1	PERNO CAMPANA FRIZIONE	PIN
4	3.210.110.0	1	GABBIA A RULL.K13X18X15	NEEDLE CASING K13X18X15
5	5.CD.002.00	1	CAMPANA FRIZIONE	CLUTCH HOUSING
6	6.HC.046.00	1	RONDELLA	WASHER
7	3.710.106.0	1	RONDELLA ONDULATA DIAM.6	WASHER DIAM.6
8	3.931.225.0	1	VITE TE M6X16	SCREW M6X16
9	3.140.110.0	1	CHIAVETTA 5X5X12	SPLINE 5X5X12
10	6.FC.293.00.1	1	ALBERO PRESA FORZA Z/14	Z/14 P.T.O SHAFT
11	3.250.101.0	1	CUSCINETTO 6201	BEARING 6201
15	3.831.101.0	2	PERNO CENTRAGGIO	CENTERING PIN
16	3.020.115.0	1	ANELLO TENUTA OR115	SEAL RING OR115
17	3.060.101.0	1	BOCCHETTONE SFIATO	BREATHER PIPE
18	6.GP.101.00	5	PRIGION.M8X32 MOT.MINAR.	STUD M8X32 MOT.MINAR.
19	3.710.108.0	9	RONDELLA OND.DIAM.8	WASHER DIAM.8
20	6.DS.067.00	1	GUARNIZIONE	GASKET
23	6.DS.065.00	1	GUARNIZIONE	GASKET
25	6.HC.008.30	1	RONDELLA FIBRA 16X22X1,5	FIBER WASHER 16X22X1,5
26	6.LD.013.00	1	TAPPO OLIO	OIL CAP
31	6.CC.080.00	1	INGRANAGGIO Z-62	Z-62 GEAR
32	6.HP.021.60	1	SPESSORE 17X25X0,5	SHIM 17X25X0,5
33	3.190.120.0	1	ASTUCCIO A RULL.HK1512	NEEDLE CASING HK1512
44	6.DS.066.00	1	GUARNIZIONE	GASKET
46	3.930.355.0	4	VITE TE 8X70	SCREW 8X70
47	3.970.390.0	1	VITE TC M6X10	SCREW M6X10
48	3.931.290.T	3	VITE TE M8X20	SCREW M8X20
49	6.GQ.005.00	1	PROTEZ.PRESA DI FORZA	P.T.O. COVER
50	3.940.285.T	4	VITE T.C.E.I. M6X30	SCREW M6X30
51	3.296.101.0	1	DADO M12X1,5 h.7	NUT M12X1,5 h 7
52	3.710.110.0	1	RONDELLA ONDUL.DIAM.12	WASHER DIAM.12
53	6.CO.125.00	1	COPERCHIO SUPP.MOTORE	COVER
54	6.FC.377.00	1	INGR.SCORREVOLE Z 59	Z 59 GEAR
55	6.CT.196.00	1	DISTANZIALE	SPACER
56	6.FC.376.00	1	COLLARINO INNESTO	COLLAR
57	3.801.155.0	1	SEEGER I-55	CIRCLIPS I-55
58	3.010.240.0	1	ANELLO DI TENUTA	SEAL RING 30X47X7
59	6.DT.016.00	1	FERMA FILO	WIRE CLAMP
60	6.HC.041.00	1	RONDELLA FIBRA 8/14/3	WASHER 8/14/3
63	6.CI.143.00	1	CORPO SUPP.MOTORE	ENGINE SUPPORT BOX
64	3.250.175.0	1	CUSCINETTO 16006	BEARING 16006
65	6.FU.142.00	1	MOLLA	SPRING
66	3.800.119.0	1	SEEGER E 19	CIRCLIPS E 19
67	6.DF.051.00	1	FORCELLA	FORK
68	6.BF.117.00	1	ASTA GUIDA FORCELLA	SPEED PIN
69	3.820.115.0	1	SPINA ELASTICA DIAM.5X20	SPRING
70	6.BO.010.TO.1	1	BARILOTTO PORTA FILO	WIRE CLAMP TUBE
71	6.FL.067.00	1	LEVETTA	LEVER
72	3.710.108.0	1	RONDELLA ONDUL.DIAM.8	WASHER DIAM.8
73	3.290.106.0	1	DADO M 8	NUT M 8
74	3010.105.0	1	ANELLO DI TENUTA 12/19/5	SEAL RING 12/19/5
75	6.GP.031.00	2	PRIGION.M8X51 MOT.CM	STUD M8X51 MOT.CM
76	3.940.385.0	1	VITE T.C.E.I M8X40 MOT.CM	SCREW M8X40 MOT.CM
77	6.BQ.135.00	3	BOCCOLA MOT.CM	BUSHING MOT.CM
78	3.420.106.T	1	FISSAGGIO RAPIDO #5	CLAP

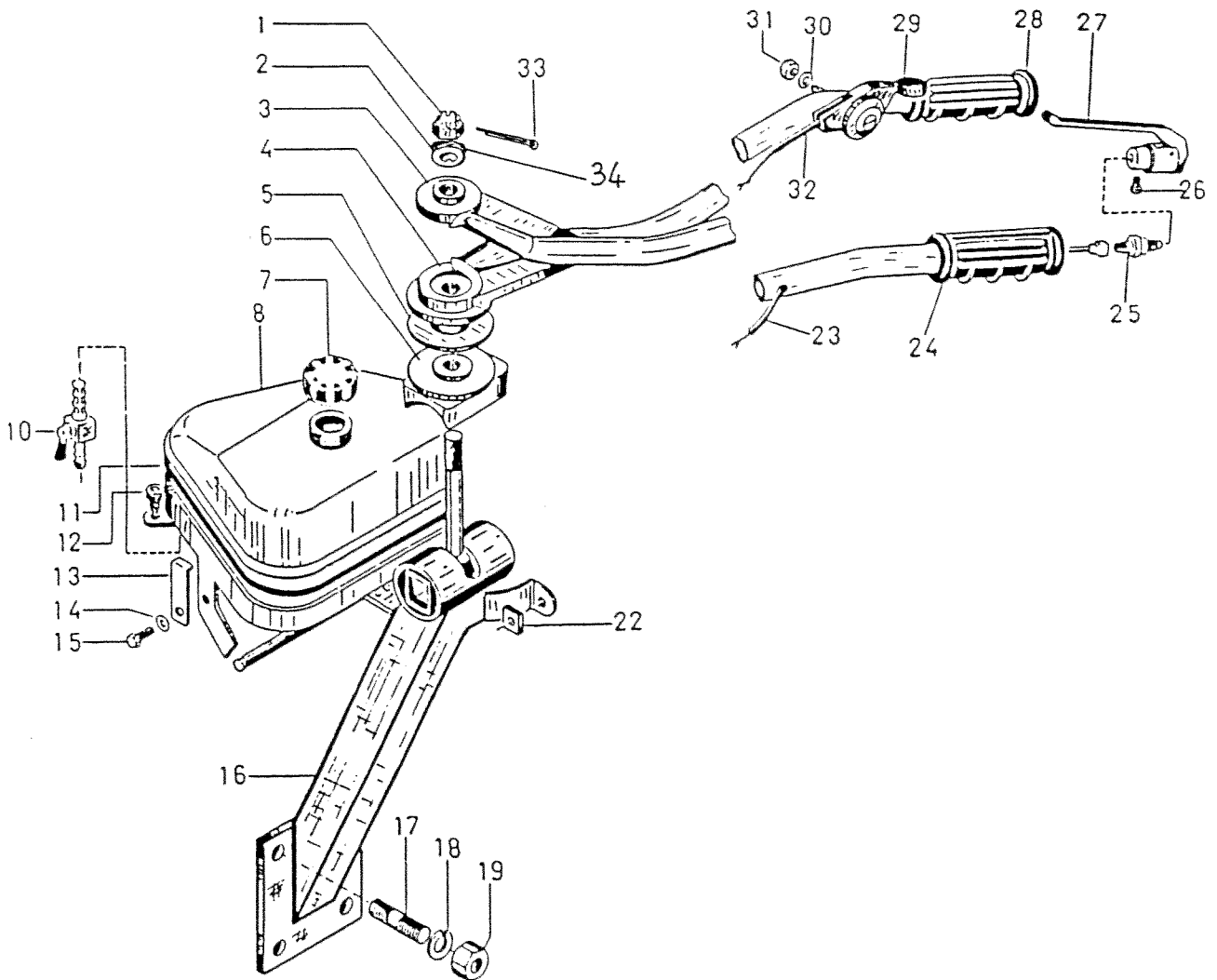
GRUPPO MOTORE

POWER UNIT



POS.	CODE\CODICE	Q.TY\Q.TA'	DESCRIZIONE	DESCRIPTION
1	3.931.180.T	4	VITE TE M5X16	SCREW TE M5X16
2	3.700.103.T	8	RONDELLA BISELLATA DIAM.5	WASHER DIAM.5
3	3.290.103.T	4	DADO M 5	NUT M 5
4	3.180.112.0	1	PIPETTA PER CANDELA	PIPE ELBOW
5	6.FU.041.TO	2	MOLLA	SPRING
6	3.700.105.T	6	RONDELLA BISELLATA DIAM.7	WASHER DIAM.7
7	3.931.735.T	4	VITE TE M7X30	SCREW M7X30
8	5.GG.018.CO	1	PARAURTI	BUMPER
9	6.GQ.054.TO	1	PROTEZIONE MARMITTA	MUFFLER GUARD
10	3.295.108.0	1	DADO M12X1,25 h 6	NUT M12X1,25 h 6
11	3.141.120.0	1	CHIAVETTA 4X4X12	SPLINE 4X4X12
12	M53.7081.0	1	GUARNIZIONE MARMITTA	GASKET
13	5.FS.007.CO	1	MARMITTA	MUFFLER
14	3.290.104.T	2	DADO M 6	NUT M 6
15	3.700.104.T	3	RONDELLA BIS. DIAM.6	WASHER DIAM.6
16	3.700.108.T	1	RONDELLA BIS. DIAM.12	WASHER DIAM.12
17	M35.7001.0	1	FRIZIONE BAGNO D'OLIO	CLUTCH
18	3.600.148.0	1	MOTORE I 85 (MOT.MINARELLI)	I 85 (MINARELLI ENGINE)
19	5.CH.017.00	1	COFANO	ENGINE HOOD
20	3.180.106.0	1	CAPPUCCIO IN GOMMA	RUBBER CAP
21	3.085.101.0	1	CARBURATORE	CARBURETOR
22	3.880.201.0	1	TUBINO MISCELA	FUEL PIPE
23	3.555.101.0	1	MANICOTTO GOMMA	RUBBER SLEEVE
24	3.380.101.0	1	FASCETTA CM.40	CLAMP CM.40
25	6.DE.011.TO	1	FASCETTA FILTRO	CLAMP
26	3.970.425.T	2	VITE TC M6X30	SCREW TC M6X30
27	3.931.220.T	1	VITE TE M6X12	SCREW TE M6X12
28	3.380.115.S	1	FASCETTA	CLAMP
29	6.LD.008.00	1	CORPO SUPERIORE	PREFILTER
30	3.020.142.0	1	ANELLO TEN.OR142	SEAL RING OR142
31	3.460.108.0	1	GUARN.VASCHETTA	GASKET
32	6.DN.002.00	1	ELEMENTO FILTRANTE	FILTER
33	6.LD.002.00	1	VASHETTA	BOWL
34	3.400.105.0	1	FILTRO ARIA MOD.527	AIR FILTER ASS.LY
35	3.931.725.T	2	VITE TE M7X20	SCREW TE M7X20
36	6.HT.062.00	1	SUPPORTO BORSETTA	BAG.SUPPORT
37	3.931.220.T	2	VITE TE M6X12	SCREW M6X12
38	3.701.120.0	2	ROSETTA COMUNE DIAM.6	SCREW DIAM.6
39	3.290.104.0	2	DADO M6	NUT M6
40	5.BS.003.00	1	BORSETTA P.ATTREZZI	TOOLS BAG
41	3.600169.0	1	MOTORE CM.80	CM.80 ENGINE
42	M3170007	1	CUFFIA	COVER
43	M4900180	1	FASCETTA PER CUFFIA	CLAMP

GRUPPO MANUBRIO HADLE-BAR UNIT



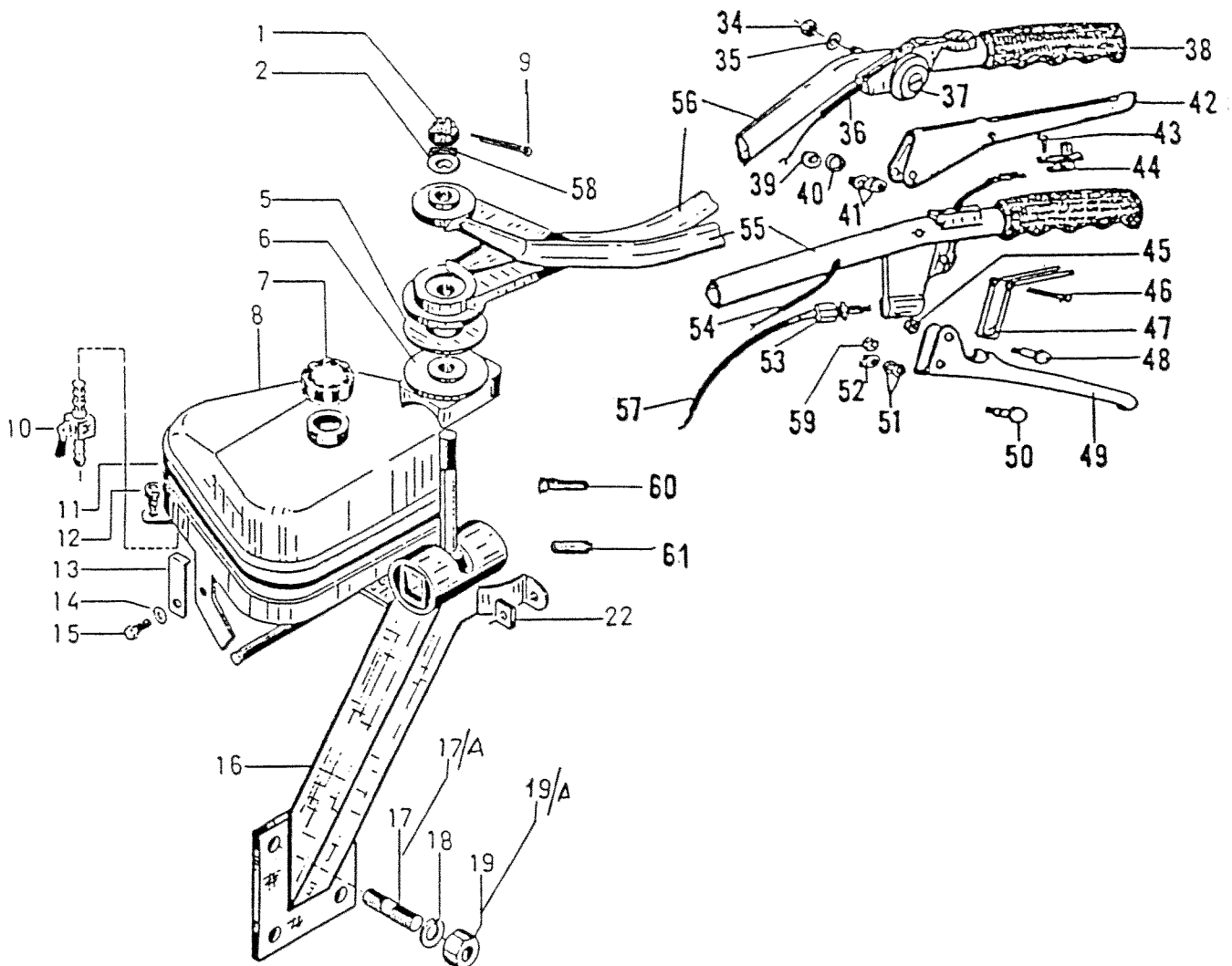
POS.	CODE\CODICE	Q.TY\Q.TA'	DESCRIZIONE	DESCRIPTION
1	3.333.105.T	1	DADO CORONA M16X1,5 h14	NUT M16X1,5 h14
2	6.HC.034.00	1	RONDELLA CON DENTE	WASHER
3	5.HR.085.00	1	STEGOLA DINISTRA	LEFT HANDLE BAR
4	5.HR.086.00	1	STEGOLA DESTRA	RIGHT HANDLE BAR
5	6.HC.004.00	1	RONDELLA FIBRA 36X78X3	DIBER WASHER 36X78X3
6	6.HZ.001.TO	1	SETTORE DI REGOLAZ.	SUPPORT
7	3.860.103.0	1	TAPPO SERBATOIO	TANK CAP
8	5.HI.006.00	1	SERBATOIO	TANK
10	3.750.107.0	1	RUBINETTO	FUEL-TAP
11	3.450.101.0	1	GUARNIZ.GOMMA	RUBBER GASKET
12	3.030.103.0	2	TAPPO IN GOMMA	RUBBER CAP
13	6.HQ.005.TO	2	STAFFA FISS.SERBATOIO	TANK SUPPORT
16	5.HT.055.00.2	1	SUPPORTO MANUBRIO	SUPPORT HANDLE BAR
17	6.GP.038.00	4	PRIGIONIERO M8X26	STUD M8X26
18	3.730.105.T	4	RONDELLA GROWER DIAM.8	WASHER DIAM.8
19	3.290.106.T	4	DADO M8	NUT M8
22	6.CS.013.TO	2	DADO SPECIALE	NUT
23	6.BF.049.00	1	FILO STOP MOTORE	STOP ENGINE WIRE
24	6.FQ.001.00	1	MANOPOLA	KNOB
25	3.490.106.0	1	INTERUTTORE	SWITCH
26	3.970.300.T	1	VITE TC M5X6	SCREW TC M5X6
27	3.540.103.0	1	STOP MOTORE COMPLETO	STOP ENGINE ASS.LY
28	6.FQ.002.00	1	MANOPOLA	KNOB
29	3.570.102.0	1	MANETTINO ACCELERAT.	ACCELERATOR
30	3.720.106.T	1	RONDELLA SELLA DIAM.6	WASHER DIAM.6
31	3.290.104.T	1	DADO M6	NUT M6
32	6.DG.002.00	1	FILO ACCELERAT.	ACCELERATOR WIRE
33	3.170.125.0	1	COPIGLIA DIAM.2,5x25	CIRCLIPS DIAM.2,5x25
34	3.700.110.T	1	RONDELLA	WASHER

GRUPPO MANUBRIO

HADLE-BAR UNIT

MANUBRIO PER
DISINNESTO
FRESA

HANDLE FOR
ROTARY-HOE
RELEASE



N.B.

A PARTIRE DALLA MATRICOLA NO. 2209449
AS FROM MATRICULATION-NUMBER 2209449

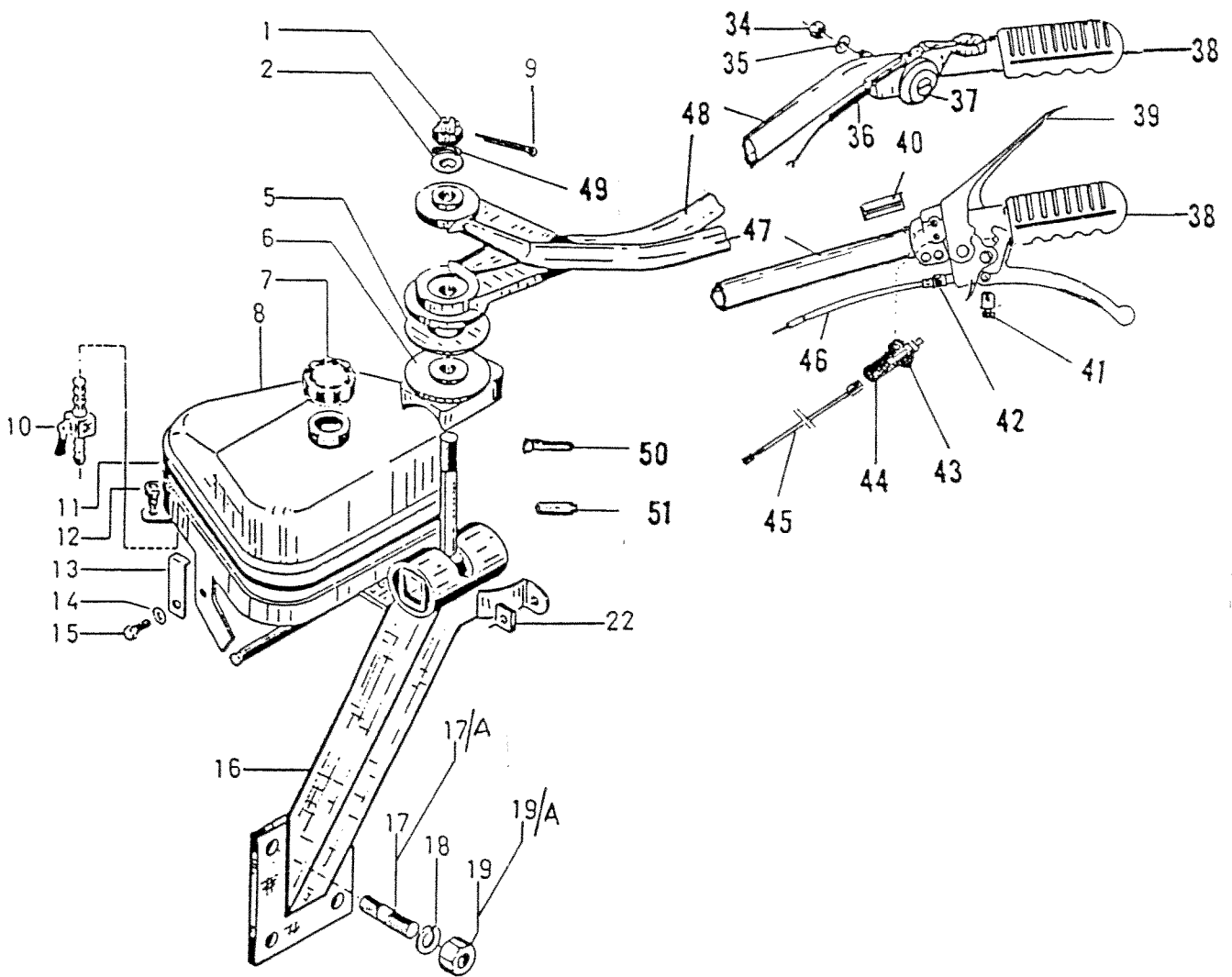
POS.	CODE\CODICE	Q.TY\Q.TA'	DESCRIZIONE	DESCRIPTION
1	3.333.105.R	1	DADO CORONA M16X1,5 h 14	NUT M16x1,5 h 14
2	6.HC.034.00	1	RONDELLA CON DENTE	WASHER
5	6.HC.004.10	1	RONDELLA FIBRA 36X78X3	FIBER WASHER 36X78X3
6	6.HZ.001.TO	1	SETTORE DI REGOLAZ.	SUPPORT
7	3.860.103.0	1	TAPPO SERBATOIO	TANK CAP
8	5.HI.006.00	1	SERBATOIO	TANK
9	3.170.125.0	1	COPPIGLIA	PIN
10	3.750.107.0	1	RUBINETTO	FUEL-TAP
11	3.450.101.0	1	GUARNIZIONE IN GOMMA	RUBBER GASKET
12	3.030.103.0	2	TAPPO IN GOMMA	RUBBER CAP
13	6.HQ.005.TO	2	STAFFA FISS.SERBATOIO	TANK SUPPORT
16	5.HT.055.00.2	1	SUPPORTO MANUBRIO	SUPPORT HANDLE BAR
17	6.GP.038.00	2	PRIGIONIERO M8X26	STUD M8X26
17/A	6.GP.101.00	2	PRIGIONIERO M8X32	STUD M8X32
18	3.730.105.T	4	RONDELLA GROWER DIAM.8	WASHER DIAM.8
19	3.290.106.T	2	DADO M8	NUT M8
19/A	3.291.106.T	2	DADO M8 h.6,5	NUT M8 h.6,5
22	6.CS.013.T0	2	DADO SPECIALE	NUT
34	3.322.103.T	1	DADO M6 AUTOBLOCC.	NUT M6
35	3.720.106.T	1	RONDELLA A SELLA DIAM.6	WASHER DIAM.6
36	6.DG.002.00	1	FILO ACCELERATORE	WIRE
37	3.570.102.0	1	MANETTINO ACCELERATORE	ACCELERATOR
38	3.560.106.0	2	MANOPOLA	KNOB
39	3.320.102.T	1	DADO ATUOBLOCC.M.5	NUT M.5
40	3.700.103.T	1	ROSETTA BISELLATA DIM.5	WASHER DIAM.5
41	6.CT.194.TO	2	DISTANZIALE	SPACER
42	6.FL.076.00.1	1	LEVA STOP MOTORE	STOP ENGINE ASS.LY
43	3.975.102.0	1	VITE AUTOFILETTANTE	SCREW
44	3.680.102.0	1	PULSANTE STOP MOTORE	PUSH-BUTTON
45	3.322.103.0	1	DADO AUTOBLOCCANTE	NUT
46	6.GH.088.00	1	RIVETTO FERMA MOLLA	PIN
47	6.FU.138.00	1	MOLLA	SPRING
48	6.LM.062.TO	1	VITE PER LEVA	SCREW
49	6.FL.075.TO	1	LEVA	LEVER
50	6.FT.005.TO	1	MORSETTO	CONNECTOR
51	3.700.105.T	2	ROSETTA BISELLATA DIAM.7	WASHER DIAM.7
52	6.CT.048.TO	1	DISTANZIALE	SPACER
53	6.HB.005.TO	1	REGISTRO M7X30	ADJUSTER M7X30
54	6.FB.055.00	1	FILO STOP MOTORE	WIRE
55	5.HR.119.00	1	STEGOLA SX	LEFT HANDLE BAR
56	5.HR.120.00	1	STEGOLA DX	RIGHT HANDLE BAR
57	6.DG.168.00	1	FILO DISINNESTO	WIRE
58	3.700.110.T	1	RONDELLA	WASHER
59	3.290.105.T	1	DADO M7	NUT M7
60	6.HB.009.00	1	REGISTRO(IN DOT.CARBUR.)	ADJUSTER
61	3.180.106.0	1	CAPPUCCIO	CAP

GRUPPO MANUBRIO

HADLE-BAR UNIT

MANUBRIO PER
DISINNESTO
FRESEA

HANDLE FOR
ROTARY-HOE
RELEASE



N.B.

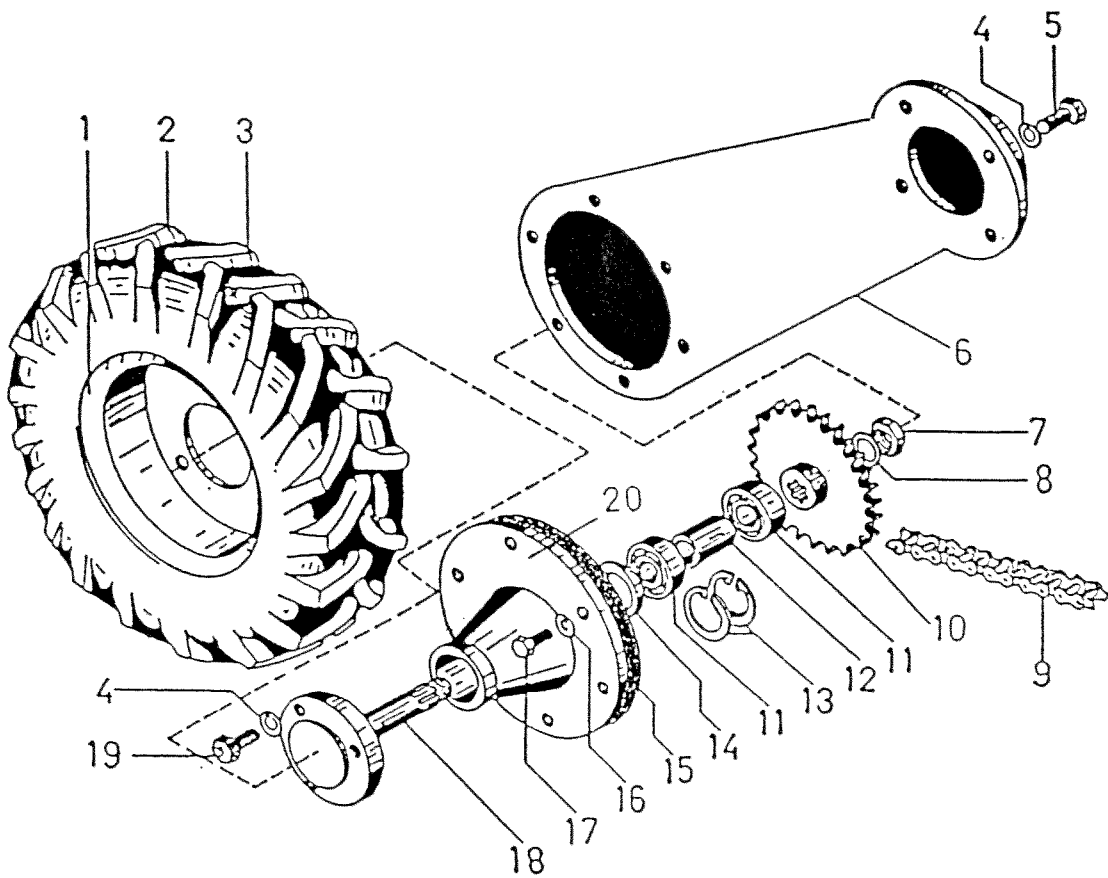
A PARTIRE DALLA MATRICOLA NO.
AS FROM MATRICULATION-NUMBER

22 15 589

POS.	CODE\CODICE	Q.TY\Q.TA'	DESCRIZIONE	DESCRIPTION
1	3.333.105.R	1	DADO CORONA M16X1,5 h14	NUT M16X1,5 h14
2	6.HC.034.00	1	RONDELLA CON DENTE	WASHER
5	6.HC.004.10	1	RONDELLA FIBRA 36X78X3	FIBER WASHER 36X78X3
6	6.HZ.001.TO	1	SETTORE DI REGOLAZIONE	SUPPORT
7	3.860.103.0	1	TAPPO SERBATOIO	TANK CAP
8	5.HI.006.00	1	SERBATOIO	TANK
9	3.170.125.0	1	COPPIGLIA	COTTER PIN
10	3.750.107.0	1	RUBINETTO	FUEL-TAP
11	3.450.101.	1	GUARNIZ.IN GOMMA	RUBBER GASKET
12	3.030.103.0	2	TAPPO IN GOMMA	RUBBER CAP
13	6.HQ.005.TO	2	STAFFA FISS.SERBATOIO	TANK SUPPORT
16	5.HT.055.00.2	1	SUPPORTO MANUBRIO	SUPPORT HANDLE BAR
17	6.GP.038.00	2	PRIGIONIERO M8X26	STUD M8X26
17/A	6.GP.101.00	2	PRIGIONIERO M8X32	STUD M8X32
18	3.730.105.T	4	RONDELLA GROWER DIAM.8	WASHER DIAM.8
19	3.290.106.T	2	DADO M8	NUT M8
19/A	3.292.106.T	2	DADO M8 h.6,5	NUT M8 h.6,5
22	6.CS.013.TO	2	DADO SPECIALE	NUT
34	3.322.103.T	1	DADO M6DADO AUTOBLOCC.	NUT M6
35	3.720.106.T	1	RONDELLA SELLA DIAM.6	WASHER DIAM.6
36	6.DG.191.00	1	FILO ACCELERATORE	WIRE
37	6.570.102.0	1	MANETTINO ACCELERATORE	ACCELERATOR
38	3.560.106.0	2	MANOPOLA	KNOB
39	3.540.118.0	1	STOP MOTORE	STOP ENGINE
40	6.HP.075.00	1	SPESSORE	SHIM
41	IN DOT.LEVA	1	MORSETTO	CONNECTOR
42	6.HB.004.TO	1	REGISTRO M8	ADJUSTER M8
43	3.960.174.0	2	VITE M4X6	SCREW M4X6
44	3.680.103.0	1	PULSANTE	PUSH
45	6.FB.066.00	1	FILO STOP	WIRE
46	6.DG.190.00	1	FILO SBLOCCAGGIO	WIRE
47	5.HR.140.00	1	STEGOLA SX	LEFT HANDLE BAR
48	5.HR.141.00	1	STEGOLA DX	RIGHT HANDLE BAR
49	3.700.110.T	1	RONDELLA	WASHER
50	6.HB.009.00	1	REGISTRO IN DOT.CARBUR.	ADJUSTER
51	3.180.106.0	1	CAPPUCCIO	CAP

GRUPPO RUOTA

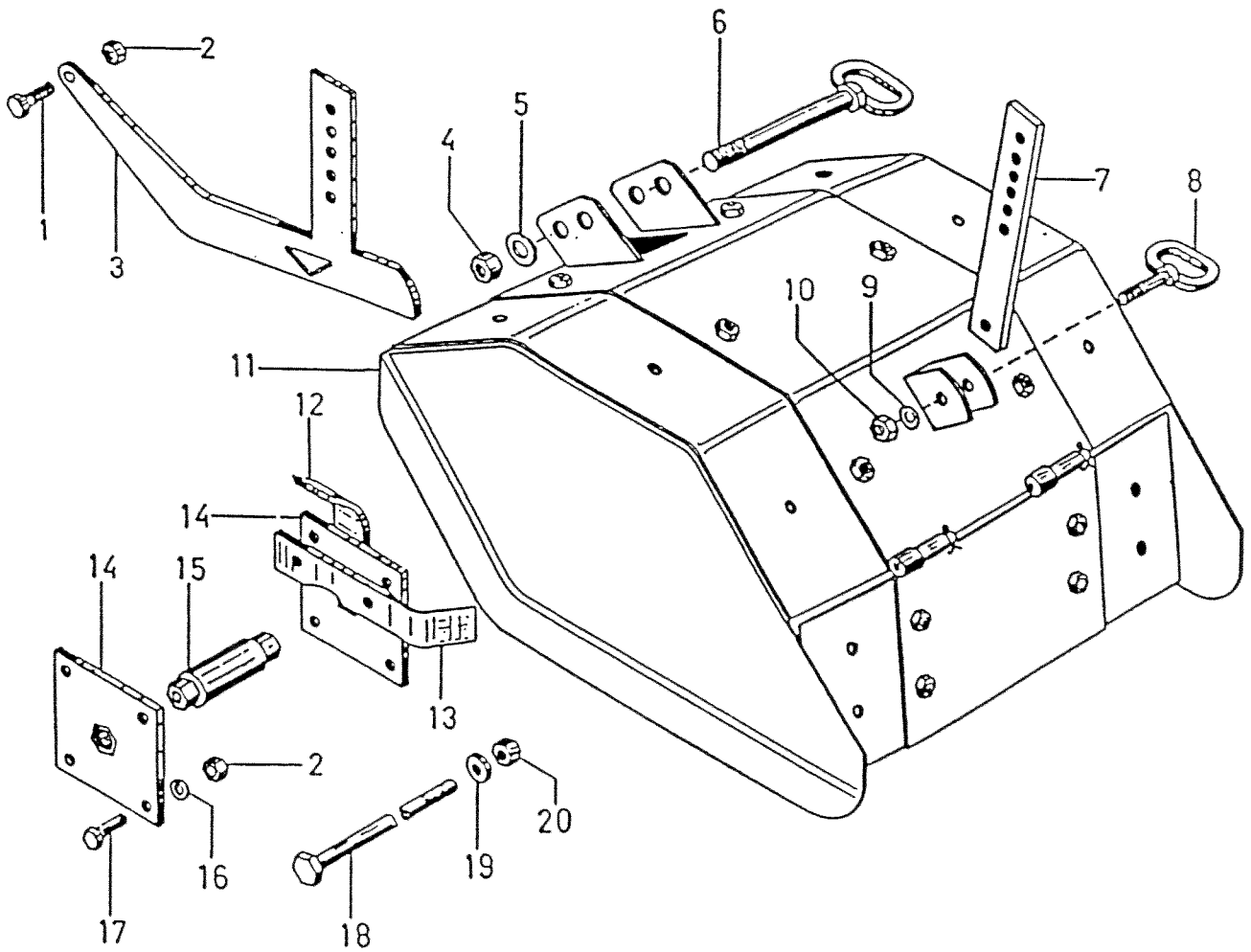
WHEEL SET



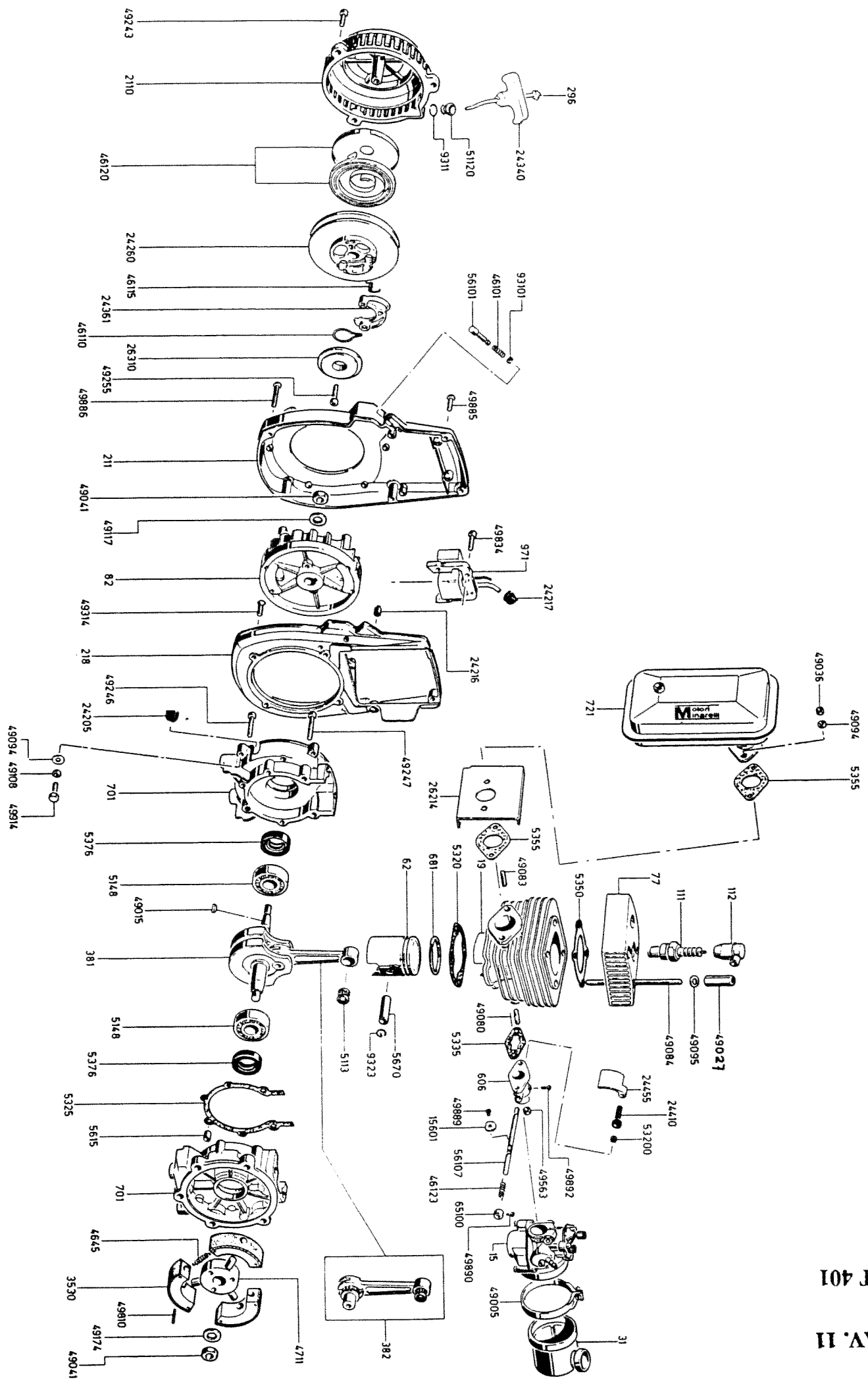
POS.	CODE\CODICE	Q.TY\Q.TA'	DESCRIZIONE	DESCRIPTION
1	3.120.120.0	1	CERCHIO RUOTA 4"	RIM 4"
2	3.160.101.0	1	COPERTURA 3.00.4	TYRE 3.00.4
3	3.110.102.0	1	CAMERA D'ARIA 9A4	TYRE TUBE 9A4
4	3.730.105.0	7	RONDELLA GROWER DIAM.8	WASHER DIAM.8
5	3.931.290.T	4	VITE TE M8X20	SCREW TE M8X20
6	5.CB.001.00	1	CARTER SUPPORTO RUOTA	SUPPORT WHEEL COVER
7	3.295.109.T	1	DADO M14X1,5 h8	NUT M14X1,5 h8
8	3.710.111.0	1	RONDELLA OND.DIAM.14	WASHER DIAM.14
9	3.100.103.0	1	CATENA 3/8X7/32 68 mg.	CHAIN 3/8X7/32 68 mg.
10	6.CC.019.00	1	CORONA COM.RUOTA Z-35	GEAR RING Z-35
11	3.250.135.0	2	CUSCINETTO 6004	BEARING 6004
12	6.CT.042.00	1	DISTANZIALE	SPACER
13	3.801.142.0	2	SEEGER I 42	CIRCLIPS I 42
14	3.010.210.0	1	ANELLO DI TENUTA 25X42X7	SEAL RING 25X42X7
15	6.DS.010.00	1	GUARNIZIONE	GASKET
16	3.730.104.0	6	RONDELLA GROWER DIAM.7	WASHER DIAM.7
17	3.931.716.0	6	VITE TE M7X14	SCREW M7X14
18	6.BA.006.00	1	ALBERO PORTA RUOTA	SHAFT
19	3.931.285.T	3	VITE TE M8X16	SCREW M8X16
20	6.DI.022.00	1	SUPPORTO PERNO RUOTA	WHEELS PIN SUPPORT

GRUPPO FRESA

ROTARY-HOE SET



POS.	CODE\CODICE	Q.TY\Q.TA'	DESCRIZIONE	DESCRIPTION
1	3.931.290.0	1	VITE TE M8X20	SCREW TE M8X20
2	3.290.106.T	1	DADO M8	NUT M8
3	5.CM.002.00	1	COLTELLO DIREZIONALE	STEERING BLADE
4	3.296.103.T	1	DADO M12X1,5	NUT M12X1,5
5	3.700.108.T	1	RONDELLA BISEL DIAM.12	WASHER DIAM.12
6	5.LF.008.TO	1	PERNO FISSAG.COFANO	PIN
7	6.BF.041.TO	1	ASTA REGOLAZ.COFANO	ROD
8	5.LF.009.TO	1	PERNO REGOLAZ.COFANO	PIN
9	3.700.107.T	1	RONDELLA BIS.DIAM.10	WASHER DIAM.10
10	3.290.107.T	1	DADO M10	NUT M10
11	9.25.010.01		COFANO CM.16 - 24	CM.16 - 24 HOOD
11	9.25.011.01		COFANO CM.32 - 40 - 50	CM.32 - 40 - 50 -HOOD
12	6.CM.007.00		LAMA ANG.DX	RIGHT ANGLED BLADE
13	6.CM.006.00		LAMA ANG.SX	LEFT ANGLED BLADE
14	5.FV.004.00		MOZZO PORTA LAME	BLADE SUPPORT
15	9.35.055.15		DISTANZIALE L-53	SPACER L-53
16	3.730.105.0		RONDEL.GROWER DIAM.8	WASHER DIAM.8
17	3.931.295.0		VITE TE M8X25	SCREW M8X25
18	9.35.062.00		PERNO CM.15	CM.15 PIN
18	9.35.063.00		PERNO CM.31,6	CM.31,6 PIN
18	9.35.064.00		PERNO CM.48,3	CM.48,3 PIN
19	6.HC.045.00	1	RONDELLA	WASHER
20	3.296.101.0	1	DADO M12,1,5 h8	NUT M12,1,5 h8

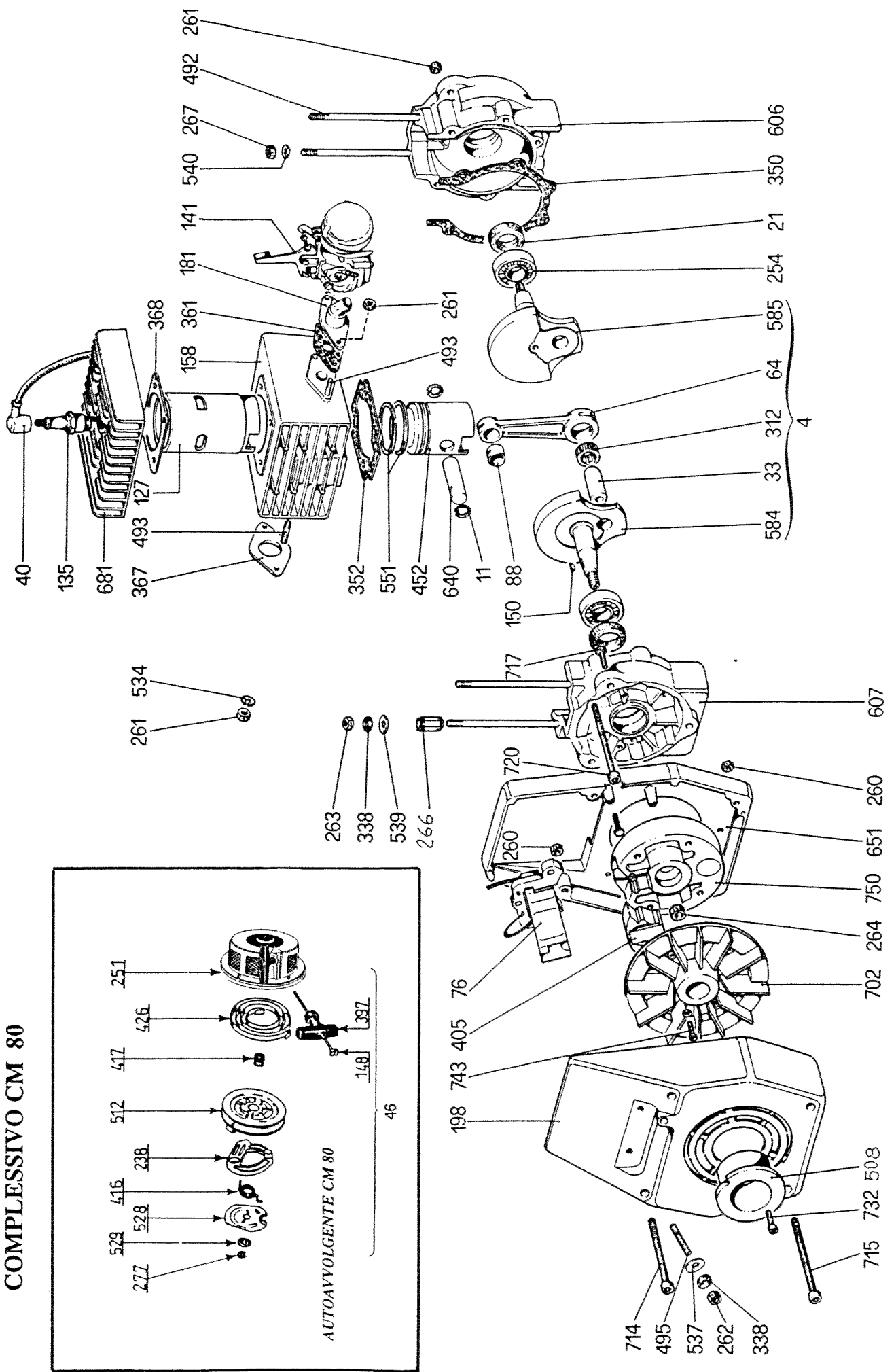
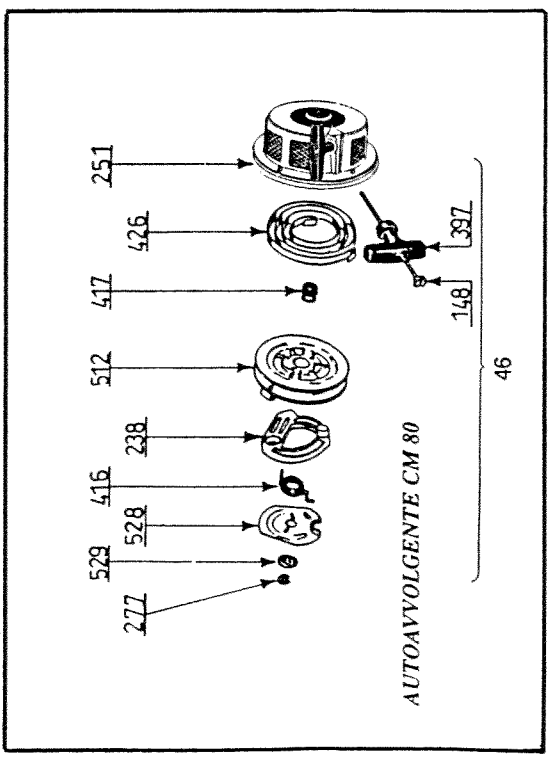


PARTI DI RICAMBIO MOTORE I - 85

Fig N	Codice N	Qt.	DESCRIZIONE
15	15.7059.9	1	Carburatore SHA 14-12 B (reg. dir.)
15	15.7069.9	1	Carburatore SHA 14-12 B (T.D. 3600)
19	71.7811.0	1	Cilindro c/ pistone
31	31.7000.7	1	Presa aria (motozappe c/filtro olio)
62	71.7009.0	1	Pistone completo Ø 49 ST
62	71.7029.4	1	Pistone completo Ø 49,4 maggior.
62	71.7029.8	1	Pistone completo Ø 49,8 maggior.
77	77.7001.0	1	Testa
82	82.7772.0	1	Rotore volano elettronico
111	11.0133.0	1	Candela "BOSCH" WTAC
112	11.0203.0	1	Pipetta candela Ø 5 (in gomma)
112	11.7001.9	1	Pipetta candela Ø 5 (Moplen T30)
211	21.7443.0	1	Convogliatore
218	21.7444.0	1	Supporto convogliatore
296	29.7007.7	1	Fune
381	71.7478.0	1	Imbiellaggio confez. "ST"
381	71.7481.0	1	Imbiellaggio confez. "CZ9"
382	71.7603.0	1	Biella confez. c/ gabbia
606	60.7000.0	1	Pipetta carburatore
606	60.7003.0	1	Pipetta carburatore "laterale"
606	60.7015.0	1	Pipetta carburatore compl. per reg. pneumat.
681	68.7009.0	2	Segmento Ø 49 ST
681	68.7009.4	2	Segmento Ø 49,4 maggior.
681	68.7009.8	2	Segmento Ø 49,8 maggior.
701	70.7531.0	1	Carter
701	70.7532.0	1	Carter "Eurosistem"
721	72.7011.0	1	Marmitta
971	07.7013.9	1	Centralina
2110	21.7060.0	1	Supporto autoavvolgente
3530	35.7021.7	3	Ceppo frizione compl. Ø 81 a secco
3530	35.7022.7	3	Ceppo frizione compl. Ø 81 a bagno d'olio
4645	46.7004.7	3	Molla richiamo ceppi Ø 1,8 (friz. Ø 81)
4711	47.7003.7	1	Mozzo c/perni (friz. Ø 81)
5113	51.0302.9	1	Gabbia K Ø 12x15x15 FKIRV
5148	51.0205.9	2	Cuscinetto Ø 17x40x12
5320	53.7026.0	1	Guarnizione cilindro
5325	53.7011.0	1	Guarnizione semicarter
5335	53.7062.0	1	Guarnizione aspirazione
5350	53.7041.0	1	Guarnizione testa
5355	53.7081.0	2	Guarnizione scarico
5376	53.0506.9	2	Paraolio B1B Ø 17x35x8
5615	56.0254.0	3	Grano carter Ø 10x14
5670	56.7007.0	1	Spinotto
9311	03.0201.7	1	Anello fermo Ø 12
9323	03.0213.0	2	Anello fermo spinotto
15601	15.7203.0	1	Farfalla regolatore
24205	24.7005.0	2	Gommino chiusura asola carter
24216	24.7016.7	1	Gommino capocorda
24217	24.7017.0	1	Gommino passafilo
24260	24.7350.7	1	Puleggia avvolgimento fune
24340	24.7055.7	1	Impugnatura
24361	24.7120.7	1	Arpione
24410	24.7281.0	1	Busta portafeltro per regolatore
24455	24.7500.7	1	Banderuola per regolatore
26214	26.7016.7	1	Lamierino convogliatore
26310	26.7396.7	1	Scodellino porta molla comando arpione
46101	46.7000.7	1	Molla pulsante di massa
46110	46.7035.7	1	Molla innesto arpione
46115	46.7036.7	1	Molla tenuta arpione
46120	46.7037.0	1	Molla richiamo fune c/scatolino
46123	46.7003.7	1	Molla richiamo per regolatore
49005	49.0018.0	1	Fascetta
49015	49.0124.8	1	Chiavetta 3x3,7x10
49027	49.0221.0	4	Colonna M7x29,5

Fig N	Codice N	Qt.	DESCRIZIONE
49036	49.0304.9	2	Dado M6x6
49041	49.0316.9	1	Dado M12x1,25 (H = 6) fiss. frizione
49041	49.0323.0	1	Dado M10x1,25 (H = 6) fiss. rotore
49080	49.0501.0	2	Prigioniero M5x24,6 (per regolatore)
-	49.7499.9	2	Vite TE M5x18 (fiss. pipetta s/regolatore)
49083	49.0508.0	2	Prigioniero M6x28
49084	49.0514.0	4	Prigioniero M7x118
-	49.0602.9	2	Rondella bisellata Ø 5 (fiss. pipetta s/ regol.)
49094	49.0603.9	3	Rondella bisellata Ø 6
49095	49.0604.9	4	Rondella bisellata Ø 7
49108	49.0621.9	1	Rondella grower Ø 6
49117	49.0632.9	1	Rondella ondulata Ø 10x18
49174	49.0679.0	1	Rondella Ø 12x20x2
49243	49.0860.9	3	Vite TCCE M6x16
49246	49.0863.9	3	Vite TCCE M6x30
49247	49.0864.9	3	Vite TCCE M6x35
49255	49.0872.9	1	Vite TCCE M6x12
49314	49.0949.9	4	Vite TSP M6x20
49563	49.7010.9	2	Dado M5x5 (solo per regolatore)
49810	49.7140.9	6	Spina ancoraggio molla frizione Ø 3x24
49834	49.7060.9	3	Vite TCCE M5x18
49885	49.7082.9	2	Vite TCB M5x14
49886	49.7083.9	4	Vite TCB M5x35
49889	49.7086.9	1	Vite TC M3x4 fissaggio farfalla
49890	49.7087.9	1	Vite TC M3x5 fissaggio nottolino
49892	49.7089.9	1	Vite TC M3x10 fermo farfalla
49914	49.7114.9	1	Vite TE M6x16 (R80)
51120	51.7012.7	1	Boccola passafune
53200	53.7131.0	1	Feltro per regolatore
56101	56.7011.7	1	Pulsante di massa
56107	56.7023.7	1	Perno per regolatore
65100	65.7001.0	1	Nottolino regolatore
93101	03.7010.7	1	Anello benzina Ø 3,2
-	05.7000.9	1	Chiave candela
-	21.7061.0	1	Gruppo autoavvolgente
-	35.7000.0	1	Frizione compl. Ø 81 a secco
-	35.7001.0	1	Frizione compl. Ø 81 a bagno d'olio
-	71.7202.0	1	Serie guarnizioni

COMPLESSIVO CM 80



COMPLESSIVO CM 80

POS	CODICE	Q.TA	DESCRIZIONE
4	004.310		ALBERO CM.80 MOTOZAPPA
11	009.300		ANELLO F.SPINOTTO CM.80
21	010.300		ANELLO TEN.OLIO 17X35X7CM80
33	018.310		ASSE AC.TO ALBER.CM80 16X32
40	020.200		ATTACCO CANDELA
46	022.015		AUTOAV.TE COMPLETO CM80
64	027.300		BIELLA NUDA CM80
76	035.010		BOBINA ACC.ELETTRONICA
88	050.300		BRONZINA P.BIELLA CM.80
127	120.300		CAMICIA CIL. CM.80
135	140.010		CANDELA
141	150.300		CARBUR.SHA 14/14 CM.80/90
150	170.000		CHIAV.VOL.2,5x3,5x10
158	215.030		CILINDRO CM.80 NUDO
168	216.400		CILIN.C.CAMICIA CM80
181	6FR.036.00		COLLET.ASPIRAZ.CM.80
198	250.400		CONVOGL.ARIA CM.80
254	300.020		CUSCIN.6203 CM.80
260	310.010		DADO M.5 UNI 5587 8G01
261	310.020		DADO M.6 UNI 5587 8G
262	310.030		DADO AUTOB.M6 BAS.7474 8G
263	310.040		DADO AUTOB.M.8 7474 8G
264	310.050		DAD. VOL.CM.46/80/90 M10 H10
266	310.052		DAD.SPEC.PRIG.CIL.CM80
267	310.070		DADO M8 UNI 5587 8G
312	360.030		GAB.RUL.K1 6X22X1 2FV CM80
338	405.010		GOM.AMM.SERB.CM80/90
350	410.090		GUARNIZ.CARTER CM.80
352	410.110		GUARNIZ.CILIN.CM.80
361	410.160		GUARNIZ.COLL.ASPIR.CM/80
367	410.210		GURNIZ.MARM.CM.80/90
368	410.220		GUARNIZ.TESTA CM.80
405	428.010		MAGNETE
452	620.300		PIST.NUDO CM.80 0 48
492	680.010		PRIGIONIERO 8X132
493	680.020		PRIGIONIERO 6X14
495	680.040		PRIGIONIERO 6X25
508	705.051		PULEG.AVVIAM. CM 80
534	740.060		ROND.0 6 GROWER 1 28/B C72
537	740.070		ROND.P.0 6X18 Gremb. C50
539	740.100		ROND.8X24X2,5 Gremb. C50 1
540	740.100		ROND.P.0 8X17 6592 Fe
551	810.200		SEGMENTO 48X2
584	820.300		SEMIALBEROLATOVOL CM80
585	820.310		SEMIAL.CM80 LATO P.FORZA
585	820.320		SEMIAL.CM80 MOTOZAPPA
585	820.330		SEMIAL.CM80/C.PULEGGIA
606	850.300		SEMICARTER CM80 LPF
607	850.310		SEMICARTER CM80 L.VOLANO
640	895.010		SPINOT. CM80 12X38
651	900.050		SUPP.CONV.ARIA CM 80
681	920.300		TESTA CM 80
702	930.030		VENTOLA RAFF.TO CM 80
714	940.030		VITE TCEI 5X55 UNI 5931 8.8
715	940.040		VITE TCEI 5X60 UNI 5931 8.8 01
717	940.060		VITE TCEI 5X25 UNI 5931 8.8
720	940.090		VITE TCEI 6X75 UNI 5931 808
732	940.190		VITE TSPE 16X25 UNI 5931 10.9
743	940.230		VITE TCEI 5X14 UNI 5931 8.8 01
750	980.009		VOLANO ACC.ELETT.A NUDO
751	980.010		VOL. ACC.ELETT.CM.46/80/90

AUTOAVVOLGENTE CM 80

POS	CODICE	Q.TA'
148	160.005	
238	295.005	
251	298.200	
277	310.030	
397	425.000	
416	500.007	
417	500.006	
426	500.005	
512	705.001	
528	740.121	
529	740.070	

Le descrizioni, le illustrazioni e le caratteristiche tecniche qui riportate, non sono vincolanti per la Casa Costruttrice che le comunica a semplice titolo informativo riservandosi la facoltà di modificarle in qualsiasi momento senza l'obbligo di aggiornarle in questa pubblicazione.

Proprietà letteraria e artistica della
MECCANICA BENASSI S.p.A.

Descriptions, illustrations and technical particulars are only indicative and not binding. The Manufacturer therefore reserves the right to modify the equipment at any time without being obliged to update the information in this catalogue.

Copyright reserved to
MECCANICA BENASSI S.p.A.

Per l'ordinazione dei pezzi di ricambio

SPECIFICARE CON CHIAREZZA PER
ISCRITTO:

- Tipo di macchina n° di matricola
- Posizione, n° di codice e denominazione del pezzo
- Quantità dei particolari richiesti

HOW TO ORDER PARTS

ITEMIZE CLEARLY IN WRITING THE FOLLOWING:

- Model of machine, category type and serial number
- Position according to exploded view, Part number and its correct description
- Quantity required

Si consiglia vivamente di impiegare esclusivamente RICAMBI ORIGINALI.

In your own interest and not to invalidate our warranty terms, we recommend you to order only original Meccanica Benassi Parts.



MECCANICA
BENASSI S.P.A.

Via Statale, 325 - 44040 DOSSO (Ferrara) Italy
Tel. 0532/848091-848092-848093 Telefax 0532/848272

44040 DOSSO - Via Statale 325 (Ferrara) - Italy Tel. 0039.0532.848091 - Fax.0039.0532.848272
Indirizzo Internet: WEB <http://www.benassi.it> - <http://www.benassi-meccanica.com> - E-mail: Info@benassi.it

UT 020101