



MECCANICA BENASSI SPA



LIBRETTO RICAMBI

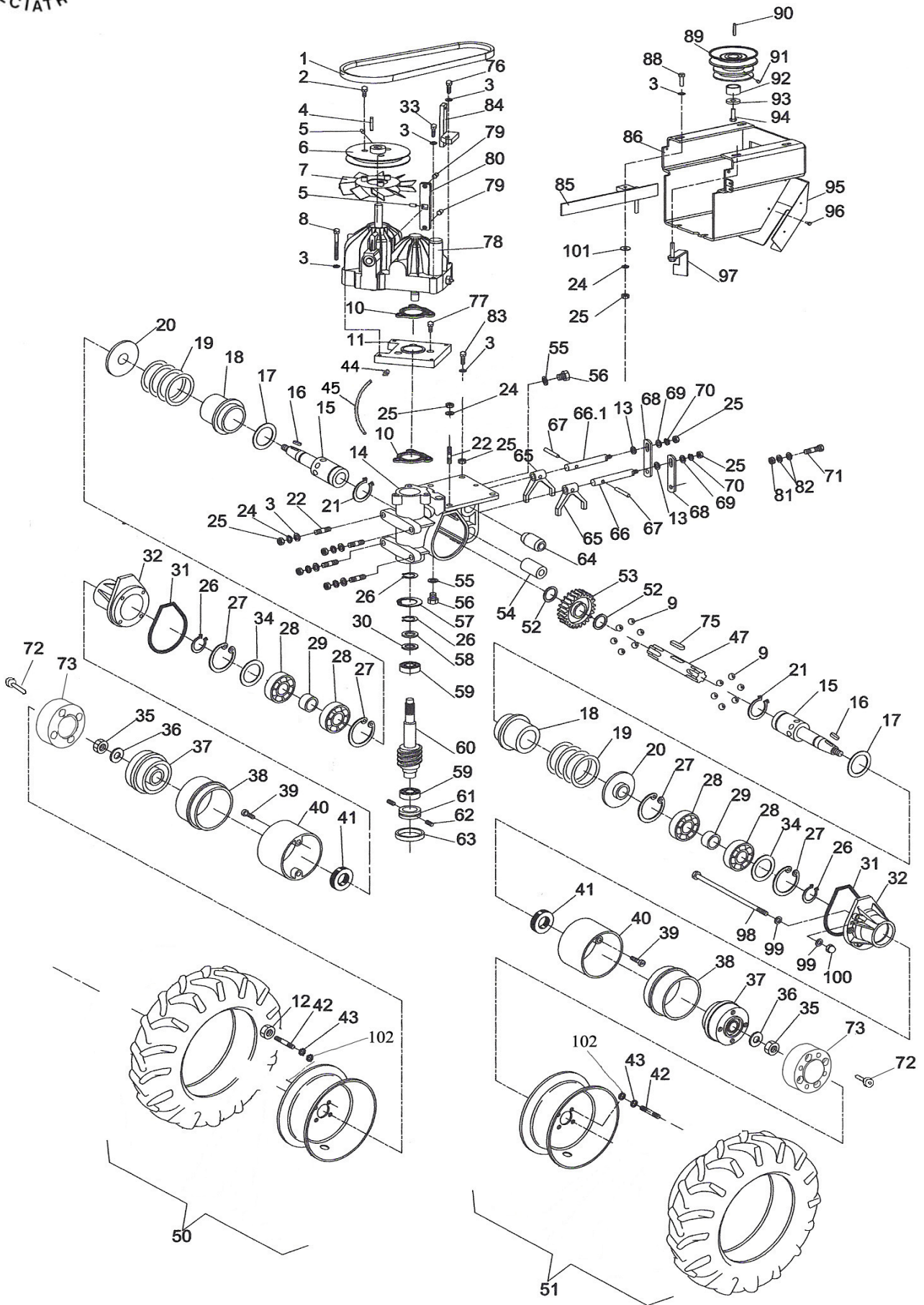
TRINCIASARMENTI TR 60 HYDRO

1°VERSIONE
dalla matricola n°8000002





TR 60 HYDRO – GRUPPO TRASMISSIONE RUOTE TAV - 1



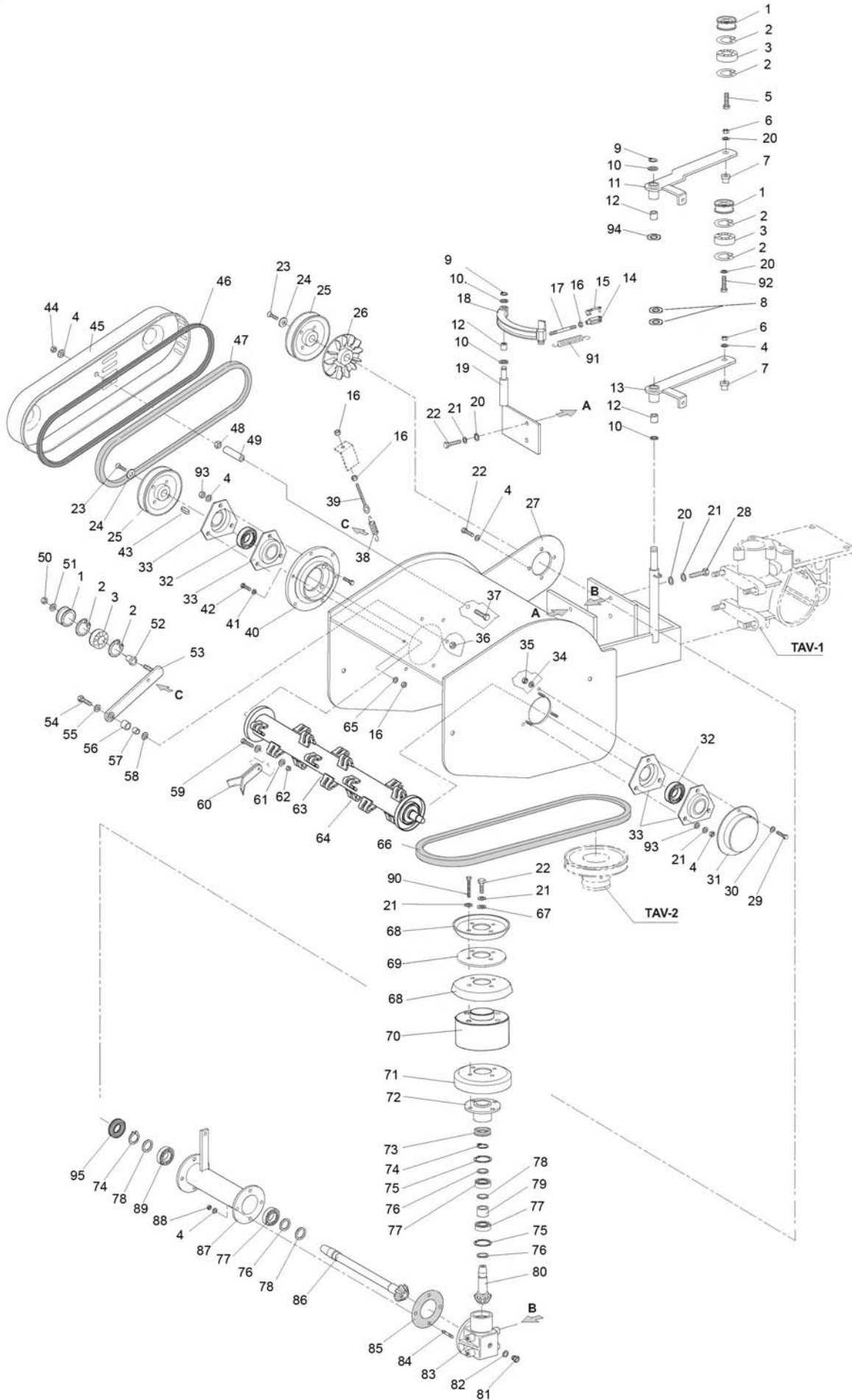


TR 60 HYDRO – GRUPPO TRASMISSIONE RUOTE TAV - 1

| Pos. | Q.tà | Codice | Denominazione | Pos. | Q.tà | Codice | Denominazione |
|------|------|----------------|------------------------------------|------|------|----------------|------------------------------------|
| 1 | 1 | 3.100.158.0 | Cinghia GATES powered 4L6833 | 52 | 2 | 6.HP.081.40 | Spessore 27,2x39x1 |
| 2 | 3 | 3.950.305.0 | Vite T.S. M8x20 | 53 | 1 | 6.CC.149.00 | Corona z=37 |
| 3 | 12 | 3.700.106.T | Rondella Ø8 | 54 | 1 | 6.BQ.139.00 | Boccola |
| 4 | 1 | 3.140.124.0 | Chiavetta 5x5x30 bordi arrotondati | 55 | 2 | 3.746.001.0 | Rondella in alluminio |
| 5 | 2 | 3.910.275.0 | Grani M6x10 estremità piana | 56 | 2 | 6.LD.013.T0 | Tappo olio |
| 6 | 1 | 6.GV.036.00 | Puleggia per motore idraulico | 57 | 1 | 3.801.147.0 | Seeger I47 |
| 7 | 1 | 6.GV037.00 | Ventola per motore idraulico TR 80 | 58 | / | 6.HP.042.60+50 | Spessore 38x46,6 per registrazione |
| 8 | 2 | 3.930.380.T | Vite TE M8x110 | 59 | 2 | 3.250.155.0 | Cuscinetto 25x47x12 |
| 9 | 12 | 3.810.117.0 | Sfera Ø10 | 60 | 1 | 6.FC.429.00 | Vite senza fine |
| 10 | 2 | 6.DS.193.60 | Guarnizione Sp.0,5 | 61 | 1 | 6.BQ.144.00 | Boccola TR 80 idro |
| 11 | 1 | 6.DI.116.00 | Flangia | 62 | 2 | 3.911.250.0 | Vite STEI estremità cilindrica M6 |
| 12 | 8 | 3.290.107.T | Dado M 10 | 63 | 1 | 3.013.122.0 | Anello di tenuta cieco |
| 13 | 2 | 3.010.105.0 | Anello di tenuta | 64 | 1 | 6.BQ.142.00 | Boccola |
| 14 | 1 | 6.CI.168.00 | Corpo centrale per TR 80 idro | 65 | 2 | 6.DF.060.00 | Forcella disinnesto |
| 15 | 2 | 6.BA.028.00 | Semialbero | 66 | 1 | 6.BF.144.00 | Asta porta forcella Sx |
| 16 | 2 | 3.140.140.0 | Chiavetta 6x6x20 | 66.1 | 1 | 6.BF.145.00 | Asta porta forcella Dx |
| 17 | 2 | 6.HP.044.30 | Spessore 40,5x52 | 67 | 2 | 3.819.101.0 | Spina elastica |
| 18 | 2 | 6.FC.426.00 | Collarino | 68 | 2 | 6.FL.100.T0 | Levetta |
| 19 | 2 | 6.FU.168.00 | Molla | 69 | 2 | 6.HP.006.50 | Spessore 12x20x8,8 |
| 20 | 2 | 6.HC.131.00 | Rondella speciale | 70 | 2 | 3.710.108.0 | Rosetta ondulata Ø8 |
| 21 | 2 | 3.800.140.0 | Seeger E40 | 71 | 2 | 6.FT.013.T0 | Morsetto |
| 22 | 6 | 6.GP.101.00 | Prigioniero M8x32 | 72 | 8 | 3.940.475.0 | Vite TCEI M10x45 |
| 24 | 16 | 3.730.105.T | Rondella grower Ø8 | 73 | 2 | 6.CT.265.00 | Distanziale porta ruote |
| 25 | 10 | 3.290.106.T | Dado M8 | | | | |
| 26 | 3 | 3.800.125.0 | Seeger E 25 | 75 | 1 | 3.140.169.0 | Chiavetta 8x7x22 |
| 27 | 4 | 3.801.152.0 | Seeger I 52 | 76 | 1 | 3.930.335.T | Vite TE M8x50 |
| 28 | 4 | 3.250.160.0 | Cuscinetto 25x52x15 | 77 | 3 | 3.940.365.T | Vite TCEI M8x20 |
| 29 | 2 | 6.CT.255.00 | Distanziale | 78 | 1 | 3.884.002.0 | Motore idraulico |
| 30 | 2 | 6.HP.034.60-70 | Spessore 25,1x35 | 79 | 2 | 3.585.104.0 | Morsetto START 03824146 |
| 31 | 2 | 6.DS.052.60 | Guarnizione coperchio laterale | 80 | 1 | 6.FL.103.T0 | Leva di comando |
| 32 | 2 | 6.CO.147.00 | Coperchio laterale | 81 | 2 | 3.290.105.T | Dado M7 |
| 33 | 1 | 3.930.330.T | Vite TE M8x45 | 82 | 4 | 3.700.105.T | Rondella Ø7 |
| 34 | 2 | 6.HP.044.60-70 | Spessore 40,5x52x0,3-0,5 | 83 | 2 | 3.931.295.T | Vite TE M8x25 |
| 35 | 2 | 3.323.107.T | Dado autobloccante M14x1,5 | 84 | 1 | 5.HQ.035.T0 | Staffa per fermafili |
| 36 | 2 | 3.700.109.T | Rosetta Ø14 | 85 | 1 | 5.HQ.036.T0 | Staffa guida cinghia |
| 37 | 2 | 6.FV.086.00 | Mozzo porta ruota | 86 | 1 | 5.HT.444.00 | Supporto motore TR 80 idro |
| 38 | 2 | 6.GQ.074.00 | Prolunga protezione mozzo | 88 | 4 | 3.930.325.T | Vite TE M8x40 |
| 39 | 4 | 3.940.276.T | Vite TCEI M6x22 | 89 | 1 | 5.GV.016.T0 | Puleggia motore TR 80 idro |
| 40 | 2 | 6.GQ.012.C0 | Protezione mozzo | 90 | 1 | 6.HL.016.00 | Chiavetta 6,3x6,3x37 |
| 41 | 2 | 3.010.230.0 | Anello di tenuta | 91 | 1 | 3.910.335.0 | Vite STEI M8x14 |
| 42 | 8 | 6.GP.034.00 | Prigioniero M8x32 | 92 | 1 | 6.CT.263.00 | Distanziale per puleggia motore |
| 43 | 8 | 3.730.106.T | Rondella grower Ø10 | 93 | 1 | 6.HC.129.T0 | Rondella speciale |
| 44 | 1 | 3.686.110.0 | Raccordo sfiato | 94 | 1 | 3.934.535.0 | Vite TE 7/16-20 L=1" (25,4) |
| 45 | 1 | 3.880.201.0 | Tubino per sfiato | 95 | 1 | 6.CO.150.00 | Coperchio |
| | | | | 96 | 4 | 3.972.103.T | Vite autofilet. TC 4,2x16 |
| 47 | 1 | 6.BA.029.00 | Albero porta corona | 97 | 1 | 6.HQ.054.00 | Staffa appoggia cinghia |
| | | | | 98 | 4 | 3.930.389.T | Tirante M8x180 |
| | | | | 99 | 8 | 6.HC.036.30 | Rondella |
| 50 | 1 | 5.HD.070.00 | Ruota completa Dx | 100 | 4 | 3.300.103.T | Dado cieco M8 |
| 51 | 1 | 5.HD.069.00 | Ruota completa Sx | 101 | 4 | 3.701.130.0 | Rondella piana 8x24 |
| | | | | 102 | 8 | 3.700.107.T | Rondella bisellata Ø10 |



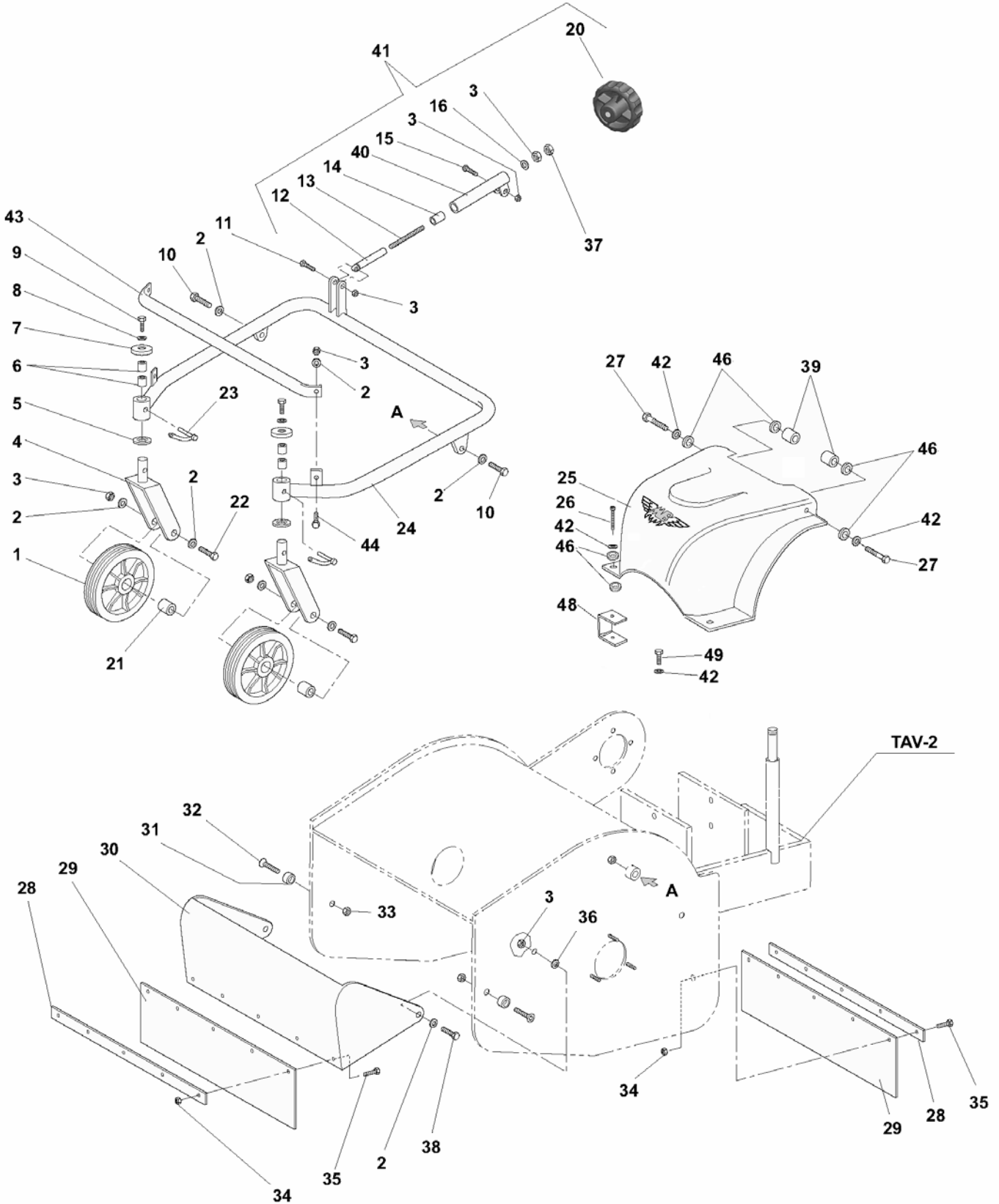
TR 60 HYDRO – GRUPPO TRASMISSIONE ALBERO TAV -2





TR 60 HYDRO – GRUPPO TRASMISSIONE ALBERO TAV -2

| Pos. | Q.tà | Codice | Denominazione | Pos. | Q.tà | Codice | Denominazione |
|------|------|-------------------|---|------|------|----------------|-----------------------------------|
| 1 | 3 | 6.BU.004.T0 | Tendicinghia | 49 | 2 | 6.CT.245.T0 | Distanziale |
| 2 | 6 | 3.801.140.0 | Seeger I 40 | 50 | 1 | 3.322.105.T | Dado M 10 autobloccante |
| 3 | 3 | 3.254.105.0 | Cuscinetto 6203-2RS | 51 | 1 | 3.700.107.T | Rondella bisellata Ø10 |
| 4 | 16 | 3.700.106.T | Rondella bisellata Ø8 | 52 | 1 | 6.CT.257.T0 | Distanziale |
| 5 | 1 | 3.950.320.0 | Vite T svasata M 8x35 | 53 | 1 | 5.BT.076.T0 | Braccio galoppino tendicinghia |
| 6 | 2 | 3.322.104.T | Dado M 8 basso | 54 | 1 | 3.940.285.0 | Vite TCEIM 6x30 |
| 7 | 2 | 6.CT.256.T0 | Distanziale | 55 | 1 | 3.701.120.T | Rondella bisellata Ø6,5-18 |
| 8 | 2 | 3.700.108.0 | Rondella bisellata Ø12 | 56 | 1 | 3.220.114.0 | Boccola di rotazione GLY |
| 9 | 2 | 3.800.112.0 | Seeger E12 | 57 | 1 | 6.CT.254.T0 | Distanziale boccola |
| 10 | 4 | 6.HP.006.60+70+50 | Spessore di registrazione 0,2-0,3-0,5 | 58 | 7 | 3.700.104.T | Rondella bisellata Ø6 |
| 11 | 1 | 5.BT.083.T0 | Braccio tendicinghia albero TR80 Hydro | 59 | 14 | 3.930.405.0 | Vite TE M 10x50 |
| 12 | 3 | 3.220.108.0 | Boccola sinterizzata 12-14-25 | 60 | 28 | 6.CM.147.00 | Lama |
| 13 | 1 | 5.BT.084.T0 | Braccio tendicinghia per motore idraulico | 61 | 29 | 3.700.107.T | Rondella Ø10,5 |
| 14 | 1 | 3.420.106.T | Fissaggio rapido con clip | 62 | 14 | 3.322.111.T | Dado autobloccante |
| 15 | 1 | 6.DF.054.T0 | Forcella | 63 | 1 | 5.BA.015.00 | Albero trincia |
| 16 | 9 | 3.292.104.T | Dado M 6 | 64 | 14 | 4.GC.034.00 | Asola porta lama |
| 17 | 1 | 6.GI.053.T0 | Tirante filettato | 65 | 6 | 3.730.103.T | Rondella grower Ø6 |
| 18 | 1 | 5.DL.023.00 | Freno lama | 66 | 1 | 3.100.156.0 | Cinghia coppia conica |
| 19 | 1 | 5.HT.417.B0 | Supporto freno | 67 | 1 | 6.HC.055.T0 | Rondella speciale Ø8 |
| 20 | 6 | 3.701.130.T | Rondella bisellata Ø8-24 | 68 | 2 | 6.GV.011.T0 | Semipuleggia superiore |
| 21 | 22 | 3.730.105.T | Rondella grower Ø8 | 69 | 1 | 6.HP.071.60+20 | Spessore |
| 22 | 7 | 3.931.295.T | Vite TE M 8x25 | 70 | 1 | 6.CT.260.00 | Distanziale puleggia trasmissione |
| 23 | 2 | 3.931.370.T | Vite TE M 10x20 | 71 | 1 | 6.GV.017.T0 | Semipuleggia inferiore a campana |
| 24 | 2 | 3.690.112.0 | Roseta a tazza Ø10 | 72 | 1 | 6.FV.082.00 | Mozzo puleggia |
| 25 | 2 | 5.GV.014.00 | Puleggia trasmissione | 73 | 1 | 3.010.185.0 | Anello di tenuta 20-47-8 |
| 26 | 1 | 6.GV.032.00 | Ventola carter TR 80 | 74 | 2 | 3.800.120.0 | Seeger E20 |
| 27 | 1 | 5.GQ.047.00 | Carter trincia | 75 | 2 | 3.801.147.0 | Seeger I 47 |
| 28 | 4 | 3.931.290.T | Vite TE M 8x20 | 76 | | 6.HP.042.60+70 | Spessore di registrazione |
| 29 | 3 | 3.931.180.T | Vite TE M 5x16 | 77 | 3 | 3.250.140.0 | Cuscinetto 20-47-14 |
| 30 | 3 | 3.700.103.T | Rondella bisellata Ø5 | 78 | | 6.HP.026.00 | Spessore di registrazione |
| 31 | 1 | 6.CO.141.00 | Coperchietto di protezione | 79 | 1 | 6.CT.244.00 | Distanziale per pignone |
| 32 | 2 | 3.256.101.0 | Cuscinetto per supporto a 3 fori | 80 | 1 | 6.GS.156.00 | Pignone elicoidale |
| 33 | 2 | 3.812.101.0 | Coppia flangia a 3 fori | 81 | 1 | 3.860.116.0 | Tappo spia livello olio M 14x1,5 |
| 34 | 3 | 3.730.102.0 | Rondella grower Ø5 | 82 | 1 | in dotazione | Rondella in fibra |
| 35 | 3 | 3.290.103.T | Dado M 5 | 83 | 1 | 6.CI.159.00 | Scatola coppia conica |
| 36 | 1 | 3.320.103.T | Dado M 6 autobloccante | 84 | 4 | 6.GP.101.00 | Prigioniero M 8x32 |
| 37 | 2 | 3.930.360.T | Vite TE M 8x75 | 85 | 1 | 6.DS.194.60+70 | Guarnizione 0,3-0,5 |
| 38 | 1 | 6.FU.165.00 | Molla tensione galoppino | 86 | 1 | 6.GS.163.00 | Pignone z-15m3 |
| 39 | 1 | 3.869.102.T | Tirante ad occhiello M 6 | 87 | 1 | 5.HT.418.00 | Supporto puleggia |
| 40 | 1 | 5.CO.011.B0 | Coperchio laterale | 88 | 8 | 3.290.106.T | Dado M 8 |
| 41 | 6 | 3.700.104.T | Rondella bisellata Ø6 | 89 | 1 | 3.250.135.0 | Cuscinetto 20-42-12 |
| 42 | 5 | 3.931.222.T | Vite TE M 6x14 | 90 | 4 | 3.930.355.T | Vite TE M 8x70 parz.filettata |
| 43 | 1 | 3.140.103.0 | Linguetta 4x4x16 | 91 | 1 | 6.FU.156.00 | Molla |
| 44 | 2 | 3.300.103.T | Dado M 8 cieco | 92 | 1 | 3.931.305.T | Vite TE M 8x35 |
| 45 | 1 | 6.CB.021.00 | Carter cinghia "allargato e ventilato" | 93 | 6 | 3.320.104.T | Dado M 8 autobloccante |
| 46 | 1 | 3.450.115.0 | Profilo in gomma | 94 | 1 | 6.HP.011.00 | Spessore 14,1x20 |
| 47 | 1 | 3.100.154.0 | Cinghia albero | 95 | 1 | 3.010.180.0 | Anello di tenuta 20/42/7 |
| 48 | 2 | 3.294106.T | Dado M 8 h5 | | | | |





TR 60 HYDRO – GRUPPO PROTEZIONI

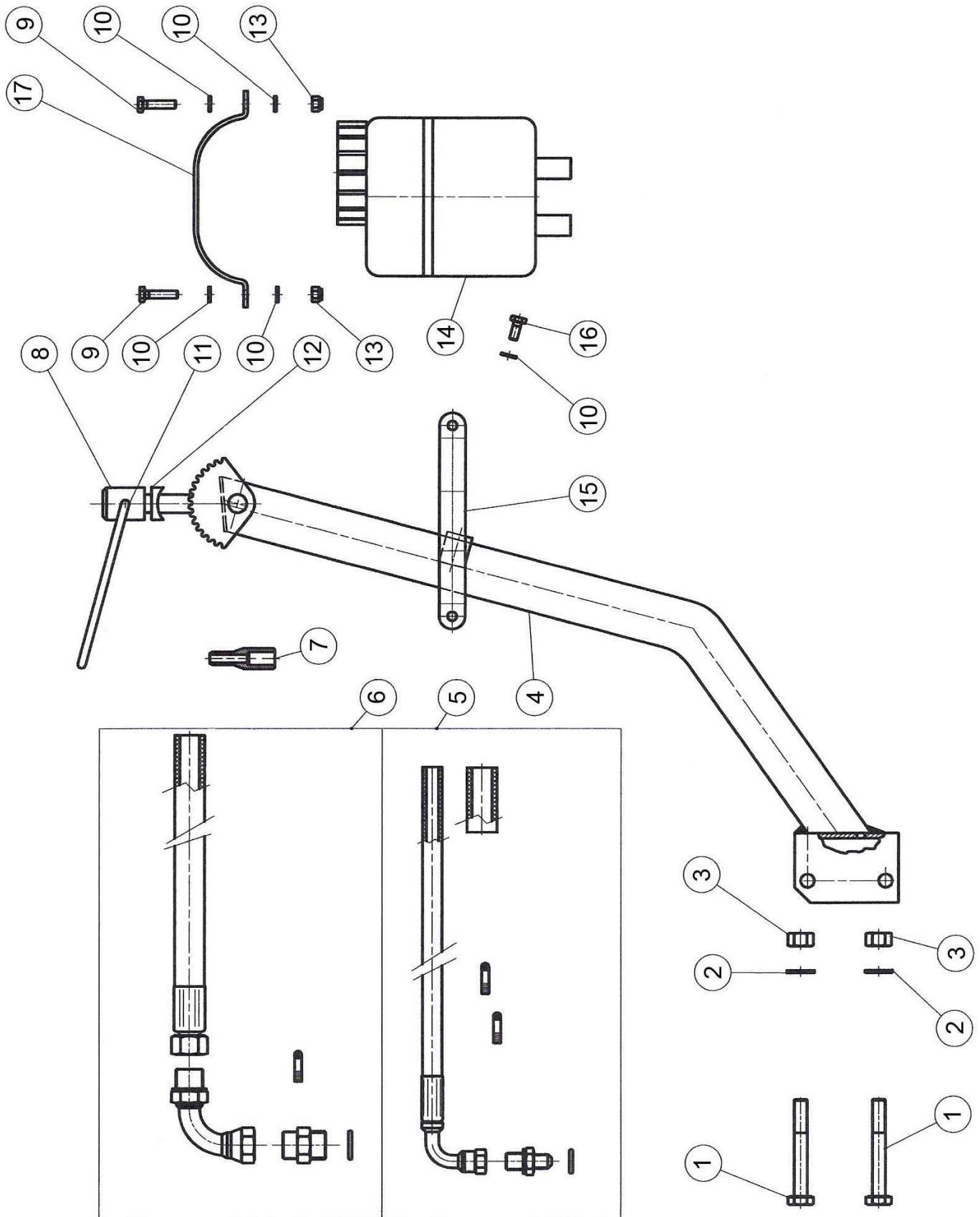
TAV -3

| Pos. | Q.tà | Codice | Denominazione |
|------|------|-------------|-------------------------------|
| 1 | 2 | 3.755.113.0 | Ruotino Øe200 Øi20 |
| 2 | 14 | 3.700.106.T | Rondella bisellata Ø8 |
| 3 | 11 | 3.322.104.T | Dado autobloccante M 8 |
| 4 | 2 | 5.DF.068.00 | Forcella porta ruotino |
| 5 | 2 | 6.HP.026.40 | Rasamento Øi 20,2 Øe 30 Sp.1 |
| 6 | 4 | 3.220.112.0 | Boccola sinterizzata 20-23-20 |
| 7 | 2 | 6.CO.140.T0 | Coperchietto parapolvere |
| 8 | 2 | 3.730.105.T | Rondella grower Ø8 |
| 9 | 2 | 3.931.285.T | Vite TE M 8x16 |
| 10 | 2 | 3.930.330.T | Vite TE M 8x45 |
| 11 | 1 | 3.930.335.T | Vite TE M 8x50 |
| 12 | 1 | 6.BF.137.T0 | Asta di regolazione |
| 13 | 1 | 5.LF.187.00 | Tirante filettato |
| 14 | 1 | 6.BQ.138.00 | Boccola |
| 15 | 1 | 3.931.300.T | Vite TE M 8x30 |
| 16 | 1 | 6.HP.008.60 | Rasamento |
| 20 | 1 | 3.660.121.0 | Pomello |
| 21 | 2 | 4.HG.042.00 | Perno ruotino |
| 22 | 2 | 3.930.367.T | Vite TE M 8x85 |
| 23 | 2 | 3.816.101.T | Spina di fissaggio Ø8 |
| 24 | 1 | 5.HT.415.00 | Supporto ruotine |
| 25 | 1 | 6.GQ.104.00 | Carter cinghia |

| Pos. | Q.tà | Codice | Denominazione |
|------|------|--------------|-----------------------------------|
| 26 | 2 | 3.930.140.0 | Vite TE M 5x25 |
| 27 | 2 | 3.930.165.T | Vite M 5x50 |
| 28 | 2 | 6.GL.026.00 | Piatto fissaggio bandella |
| 29 | 2 | 6.BN.034.00 | Bandella di protezione |
| 30 | 1 | 6.GQ.095.00 | Protezione mobile |
| 31 | 2 | 6.CT.240.00 | Distanziale di fermo |
| 32 | 2 | 3.950.245.T | Vite TSPEI M 6x25 |
| 33 | 2 | 3.322.103.T | Dado M 6 autobloccante |
| 34 | 10 | 3.320.102.T | Dado M 5 autobloccante |
| 35 | 10 | 3.931.180.T | Vite TE M 5x16 |
| 36 | 2 | 6.CT.242.T0 | Distanziale protezione mobile |
| 37 | 1 | 3.294.108.T | Dado M 12 basso |
| 38 | 2 | 3.931.295.T | Vite TE M 8x25 |
| 39 | 2 | 6.BQ.143.00 | Boccola distanziatrice |
| 40 | 1 | 5.HT.419.T0 | Tubo supporto |
| 41 | 1 | | M anettino completo |
| 42 | 6 | 3.701.115.T | Rondella piana Ø5x20 |
| 43 | 1 | 6.GG.005.00 | Tubo di sicurezza |
| 44 | 2 | 3.931.290.T | Vite TE M 8x20 |
| 46 | 8 | 6.HC.038.00 | Rondella in gomma |
| 48 | 2 | 6.CE.018.00 | Cavallotto per cofano TR 80 Hydro |
| 49 | 2 | 3.931.175.00 | Vite TC M 5x12 |



TR 60 HYDRO GRUPPO SUPPORTO MANUBRIO E SERBATOIO MOTORE IDRAULICO TAV -4 E SERBATOIO MOTORE IDRAULICO



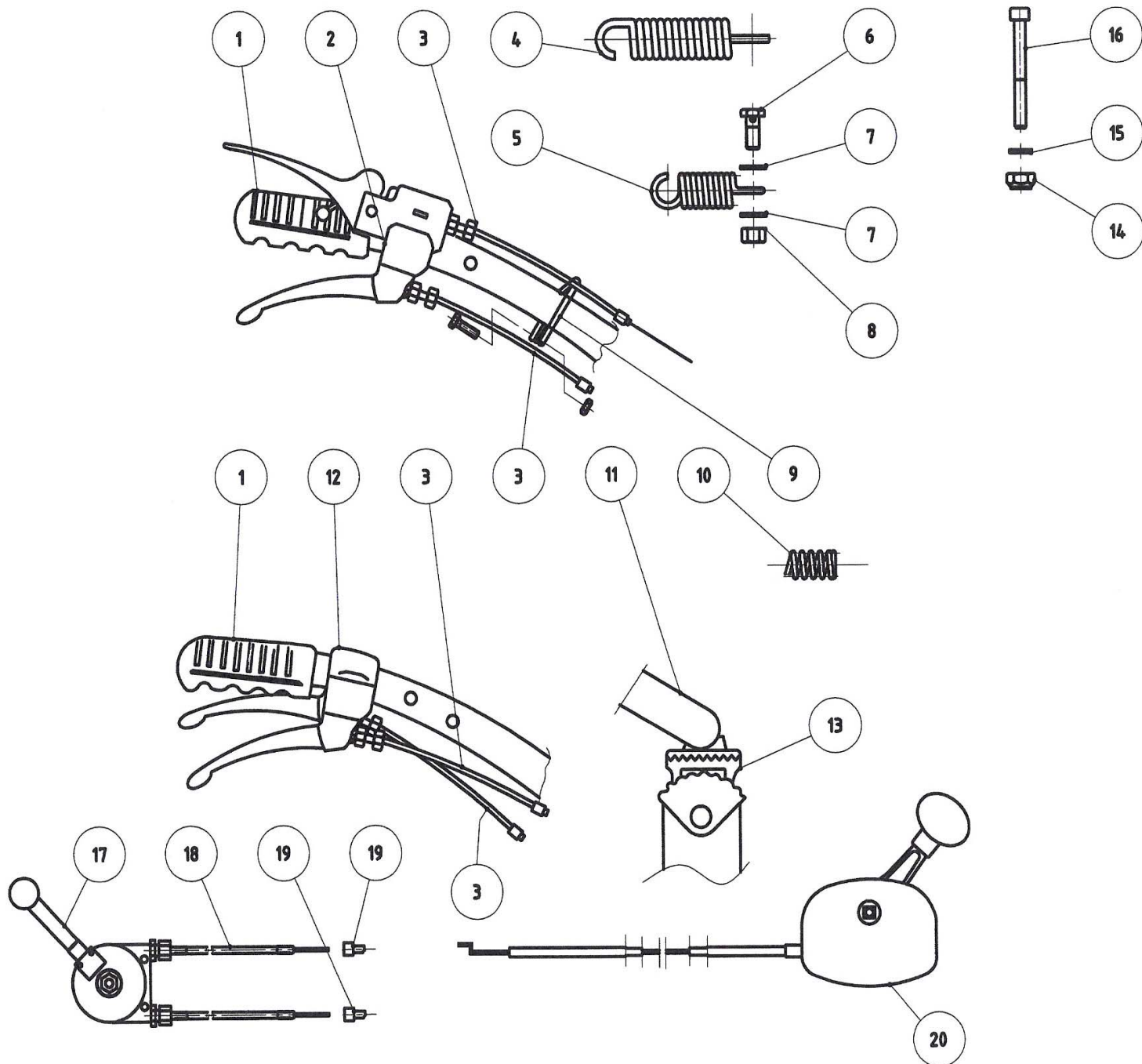


TR 60 HYDRO GRUPPO SUPPORTO MANUBRIO TAV -4 E SERBATOIO MOTORE IDRAULICO

| Pos. | Q.tà | Codice | Denominazione | Pos. | Q.tà | Codice | Denominazione |
|------|------|-------------|------------------------------|------|------|-------------|---------------------------------|
| 1 | 2 | 3.930.430.T | Vitre TE M10x75 | 10 | 5 | 3.700.104.T | Rosetta bisellata per M6 |
| 2 | 2 | 3.700.107.T | Rosetta bisellata | 11 | 1 | 6.FU.008.T0 | Molla a leva |
| 3 | 2 | 3.290.107.T | Dado M10 | 12 | 1 | 6.HC.025.T0 | Rondella speciale |
| 4 | 1 | 5.HT.446.00 | Supporto manubrio | 13 | 2 | 3.320.103.T | Dado autobloc. M6 normale |
| 5 | 1 | 3.880.123.0 | Tubo di mandata con raccordi | 14 | 1 | 3.765.107.0 | Serbatoio olio motore idraulico |
| 6 | 1 | 3.880.124.0 | Tubo con raccordi | 15 | 1 | 5.HT.445.T0 | Supporto serbatoio COBO |
| 7 | 1 | 6.HA.002.00 | Riduzione per tubi | 16 | 1 | 3.931.222.T | Vite TE M6x14 |
| 8 | 1 | 6.CS.008.T0 | Dado speciale | 17 | 1 | 6.DE.028.T0 | Fascetta serbatoio COBO |
| 9 | 2 | 3.931.235.T | Vite TE M6x25 | | | | |



TR 60 HYDRO GRUPPO MANUBRIO E COMANDI TAV -5



| Pos. | Q.tà | Codice | Denominazione |
|------|------|--------|---------------|
|------|------|--------|---------------|

| | | | |
|----|---|-------------|-----------------------------------|
| 1 | 2 | 3.560.106.0 | Manopola |
| 2 | 1 | 3.540.126.0 | Leva Ds 12 e LA 200 combinate |
| 3 | 4 | 6.DG.209.00 | Filo disinnesto ruote TR 80 Hydro |
| 4 | 1 | 6.FU.170.00 | Molla TR 80 Hydro |
| 5 | 1 | 6.FU.145.T0 | Molla |
| 6 | 2 | 6.FT.013.T0 | Morsetto |
| 7 | 4 | 3.700.105.T | Rondella Ø7 |
| 8 | 2 | 3.290.105.T | Dado M7 |
| 9 | 2 | 3.380.121.0 | Fascetta |
| 10 | 1 | 6.FU.171.00 | Molla |

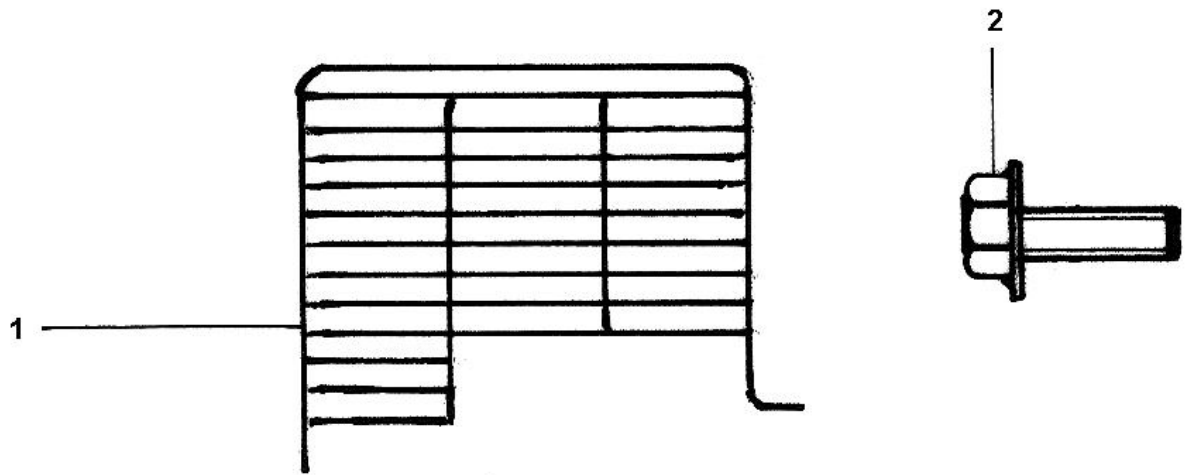
| Pos. | Q.tà | Codice | Denominazione |
|------|------|--------|---------------|
|------|------|--------|---------------|

| | | | |
|----|---|-------------|--------------------------------------|
| 11 | 1 | 5.HR.152.00 | Stegole |
| 12 | 1 | 3.540.127.0 | Leva doppia LA 200 nera |
| 13 | 1 | 6.HZ.012.T0 | Supporto dentato |
| 14 | 2 | 3.320.104.T | Dado autobloc.M6 h7,8 |
| 15 | 4 | 3.700.104.T | Rosetta bisellata per M6 |
| 16 | 2 | 3.940.310.T | Vite TCEI M6x55 |
| 17 | 1 | 3.540.125.0 | Leva comando Magura 22,6con registri |
| 18 | 1 | 6.DG.208.00 | Filo comando motore idraulico |
| 19 | 2 | 6.DT.009.T0 | Guida filo |
| 20 | 1 | 3.570.140.0 | Manettino acceleratore |



TR 60 HYDRO GRUPPO MOTORE

TAV -6



| Pos. | Q.tà | Codice | Denominazione |
|------|------|--------|---------------|
|------|------|--------|---------------|

| | | | |
|---|---|-------------|---------------------|
| 1 | 1 | 6.GQ.101.T0 | Protezione Marmitta |
|---|---|-------------|---------------------|

| Pos. | Q.tà | Codice | Denominazione |
|------|------|--------|---------------|
|------|------|--------|---------------|

| | | | |
|---|---|-------------|----------------|
| 2 | 1 | 3.944.101.0 | Vite Trilobata |
|---|---|-------------|----------------|

SE AVETE NECESSITA' DI RICAMBI ORIGINALI RIVOLGETEVI A :



PER L'ORDINAZIONE DEI RICAMBI

SPECIFICARE CON CHIAREZZA PER
ISCRITTO

- a) TIPO DI MACCHINA
- b) N° DI MATRICOLA
- c) POSIZIONE, N° DI CODICE E
DENOMINAZIONE
- d) QUANTITA'

PER OGNI PARTICOLARE RICHIESTO.

Le descrizioni, le illustrazioni e le caratteristiche tecniche qui riportate, non sono vincolanti per la Casa Costruttrice che le comunica a semplice titolo illustrativo, riservandosi la facoltà di modifiche in qualsiasi momento allo scopo di migliorare costantemente i propri prodotti, senza l'obbligo di aggiornarle in questa pubblicazione.
Proprietà letteraria e artistica della Meccanica Benassi SpA.

U.T. 03/2008